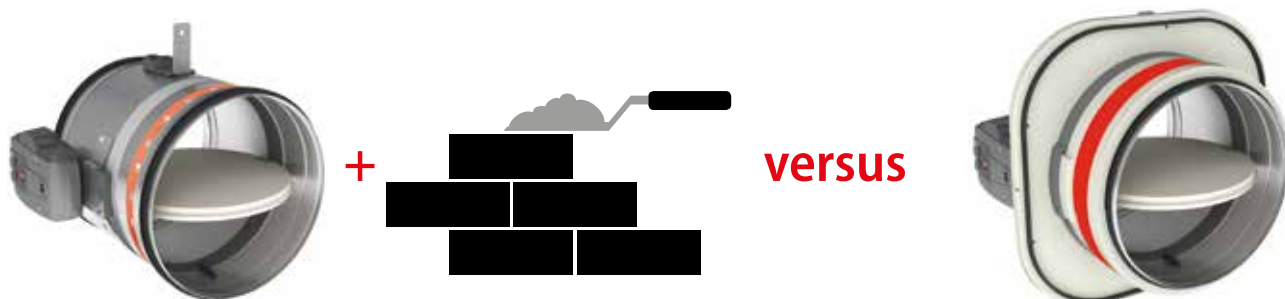


OPBOUW BRANDKLEPPEN

Vereenvoudig uw leven ... en bespaar tijd en geld!



Rf-Technologies biedt twee brandkleppen voor **opbouwtoepassingen**:
de **CR60-1s** en de **CU-LT-1s**.



CR60-1s

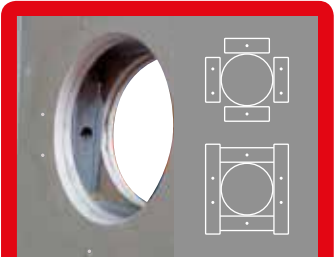
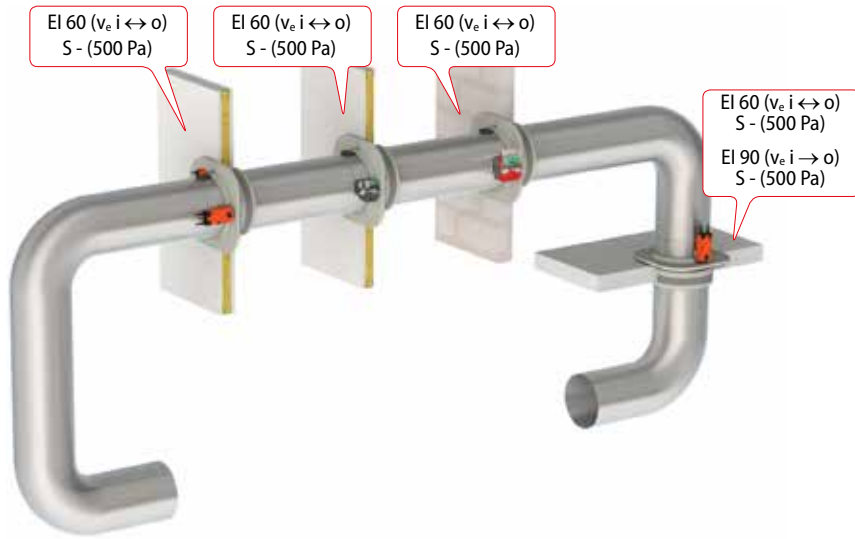


CU-LT-1s

De installatie van deze kleppen vereist **geen afdichting**, een kenmerk dat veel voordelen biedt:

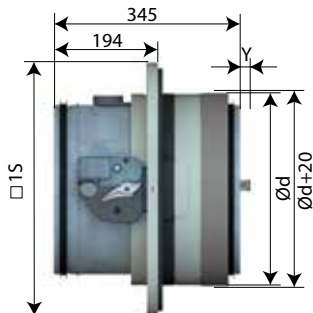
- ✓ **Minimale coördinatie**
- ✓ **Eenvoudige controle**
- ✓ **Geen budget voor afdichting nodig**
- ✓ CR60-1s: **flexibele montage** in lichte wand

CR60-1s

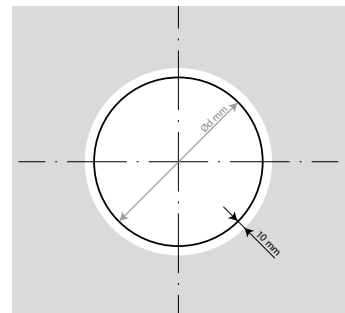


In een lichte wand is het niet nodig om een omlijsting van de sparring op voorhand te voorzien: boor de opening na het monteren van de wand en plaats achteraf 4 stukken metalen profielen waar de bevestigingsschroeven van de opbouwscelp zijn voorzien. (Enkel voor symmetrische wanden)

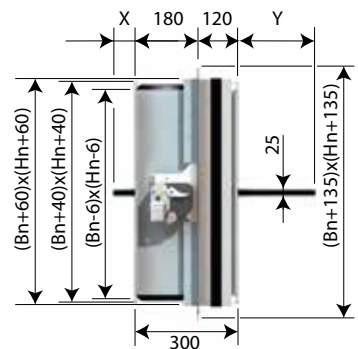
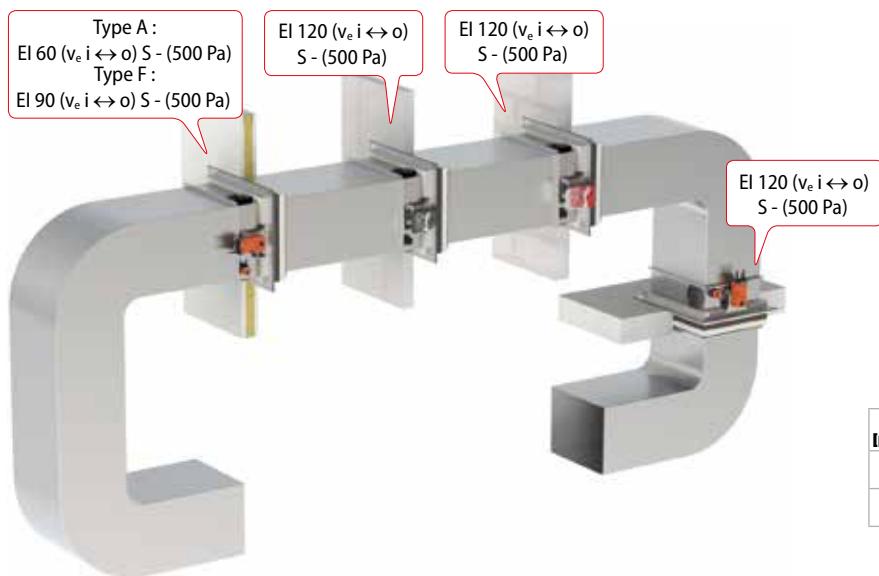
ØDn	□1s	Ød	Ø
100	279	160	180
125	299	180	200
160	339	220	240
200	374	255	275
250	419	300	320
315	474	355	375



ØDn (mm)	315
y	20



CU-LT-1s



Hn (mm)	150	200	250	300	350	400	450	500	550	600
x	-	-	-	-	-	-	-	17	42	67
y	2	27	52	77	102	127	152	177	202	227

C-1S-NL-A 01/2019

