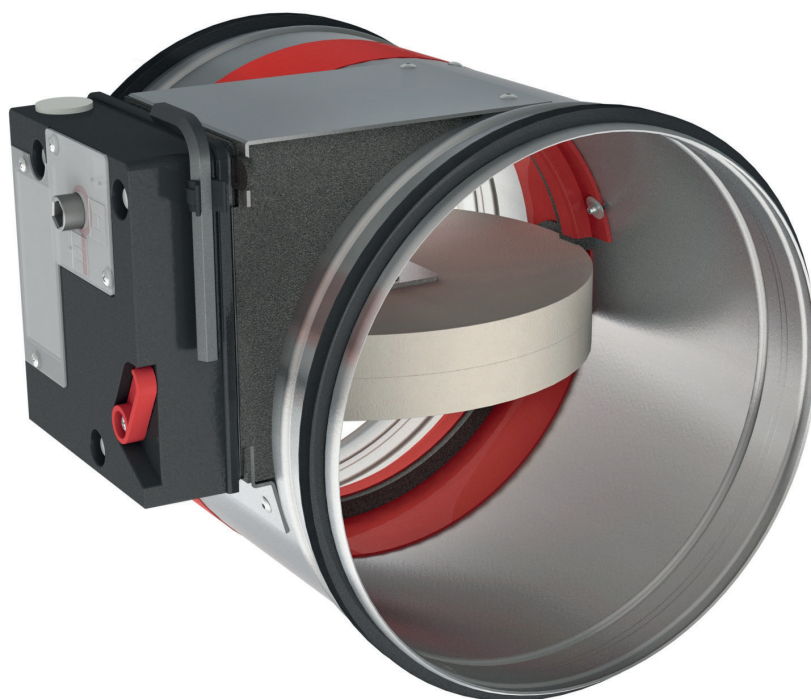


CR2

Ronde brandklep voor grote diameters



CE
0749








Inhoudstafel

Prestatieverklaring	4
Productvoorstelling CR2	5
Gamma en afmetingen CR2	5
Variant CR2-L500	6
Gamma en afmetingen CR2-L500	6
Evolutie - kits	7
Opties - bij bestelling	10
Opslag en behandeling	11
Plaatsing	11
Plaatsing op minimale afstanden van een andere brandklep of van een aanpalende wand/vloer	12
Plaatsing in massieve wand	14
Plaatsing in massieve vloer (125 mm)	16
Plaatsing in massieve vloer (150 mm)	17
Plaatsing in flexibele wand (metal stud en gipskartonplaten)	19
Plaatsing in flexibele wand (metal stud en gipskartonplaten), afdichting met gips	21
Plaatsing in flexibele wand (metal stud en gipskartonplaten), afdichting met mortel	23
Plaatsing in gipsblokkenwand	25
Plaatsing in flexibele en massieve wand, afdichting met harde steenwolplaten met coating	27
Plaatsing in massieve vloer, afdichting met harde steenwolplaten met coating	30
Inspectie van de klep	32
Bediening en mechanismen	33
Elektrische aansluiting	38
Gewichten	40
Selectiegegevens	41
Voorbeeld	41
Bestelvoorbeeld	42
Goedkeuring en certificaten	43

Verklaring van de afkortingen en iconen

Bn (=Wn) = nominale breedte	E.TELE = spanning magneet	Sn = netto doorlaat
Hn = nominale hoogte	E.ALIM = spanning motor	ζ [-] = drukverliescoëfficiënt
Dn = nominale diameter	V = volt	Q = luchtdebiet
E = vlamdichtheid	W = watt	ΔP = statisch drukverlies
I = thermische isolatie	Auto = automatisch	v = aanstroomsnelheid in kanaal
S = rookdichtheid	Télé = afstandsgestuurd	Lwa = A-gewogen geluidsvermogen niveau
Pa = pascal	Pnom = nominaal vermogen	Lw oct = geluidsvermogen per octaafblad
ve = doorvoering in verticale wand	Pmax = maximaal vermogen	dB(A) = A-gewogen decibelwaarde
ho = doorvoering in horizontale vloerplaat	GKB (type A) / GKF (type F): "GKB" wijst op standaard gipskartonplaten (type A volgens EN 520); "GKF" platen bieden een hogere brandweerstand voor gelijke plaatdikten (type F volgens EN 520)	ΔL = correctiefactor
o -> i = vervult de criteria van buiten (o) naar binnen (i)	Cal-Sil = calcium-silicaat	
i <-> o = willekeurige vuurzijde	OP = optie (met het product geleverd)	
V AC = wisselspanning	KIT = kit (los geleverd voor herstelling of upgrade)	
V DC = gelijkspanning	PG = kadertype voor aansluiting op kanaal	

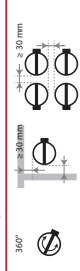
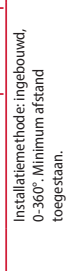


	grote afmetingen		luchtdichtheid volgens EN 1751: klasse B (klasse C in optie)
	geschikt voor inbouwmontage		minimale afstand toegelaten
	afdichting met brandwerende steenwolplaten toegestaan, ook voor asymmetrische openingen		

PRESTATIEVERKLARING

CE_DoP_Rf-t_C1_ML - J-01/07/2023

1. Unieke identificatiecode van het producttype:	CR2
2. Beoogd(e) gebruik(en):	Ronde brandklep voor gebruik ter hoogte van een scheidingsconstructie voor het behouden van brandcompartimentering in HVAC-systemen.
3. Fabrikant:	Rf-Technologies NV, Lange Ambachtstraat 40, B-9860 Oosterzele
4. Systeem voor de beoordeling en verificatie van de prestatiebestendigheid:	Systeem 1
5. Geharmoniseerde norm / Europees beoordelingsdocument; aangemelde instantie(s) / Europese technische beoordeling, technische beoordelingsinstantie, aangemelde instantie(s); certificaat van prestatiebestendigheid:	EN 15650:2010, BCCA met identificatienummer 0749; BCCA-0749-CPR-BC1-606-0464-15650.01-2517 2822-LIJKA-CPR-0054
6. Aangegeven prestatie(s) volgens EN 15650:2010	(Brandweerstand volgens EN 1366-2 en classificatie volgens EN 13501-3)

Essentiële kenmerken		Prestaties			
Gamma	Wandtype	Wand	Afsluiting		
Ø 200-630 mm	Massieve wand	Cellenbeton ≥ 100 mm	Mortel / Gips	1	EI 120 (V _e , I ↔ O) S - (500 Pa)
			Gecoate steenwol + coating ≥ 140 kg/m ³	1	EI 90 (V _e , I ↔ O) S - (300 Pa)
	Massieve vloer	Cellenbeton ≥ 125 mm	Gecoate steenwol Mulcol Multimastic FB1 + coating	2	EI 60 (V _e , I ↔ O) S - (300 Pa)
			Gecoate steenwol Pyro-Safe® MFP + coating	2	EI 120 (V _e , I ↔ O) S - (300 Pa)
	Flexibele wand	Cellenbeton ≥ 150 mm	Mortel	2	EI 90 (I _h , I ↔ O) S - (500 Pa)
			Mortel	3	EI 120 (I _h , I ↔ O) S - (300 Pa)
	Metal stud gipsplatenwand Type A (EN 520) ≥ 100 mm	Metal stud gipsplatenwand Type A (EN 520) ≥ 100 mm	Gecoate steenwol + coating ≥ 140 kg/m ³	3	EI 120 (I _h , I ↔ O) S - (300 Pa)
			Steenwol ≥ 40 kg/m ³ + afdekplaten	1	EI 60 (V _e , I ↔ O) S - (500 Pa)
		Metal stud gipsplatenwand Type F (EN 520) ≥ 100 mm	Gips	1	EI 60 (V _e , I ↔ O) S - (500 Pa)
			Gecoate steenwol + coating ≥ 140 kg/m ³	1	EI 60 (V _e , I ↔ O) S - (300 Pa)
Metal stud gipsplatenwand Type F (EN 520) ≥ 100 mm		Metal stud gipsplatenwand Type F (EN 520) ≥ 100 mm	Steenwol ≥ 40 kg/m ³ + afdekplaten	1	EI 90 (V _e , I ↔ O) S - (300 Pa)
			Gips	1	EI 120 (V _e , I ↔ O) S - (500 Pa)
Paroc sandwich panel system type PAROC AST'S ≥ 100 mm	Paroc sandwich panel system type PAROC AST'S ≥ 100 mm	Hiti CFS-CT B 15	1	EI 120 (V _e , I ↔ O) S - (300 Pa)	
		Blokkenlijm	1	EI 120 (V _e , I ↔ O) S - (500 Pa)	

Geharmoniseerde norm	
EN 15650:2010	
1	Installatiemethode: ingebouwd, 0-360°. Minimum afstand toegestaan met as tot 45°. 
2	Installatiemethode: ingebouwd, 0-360°. 
3	Installatiemethode: ingebouwd, 0-360°. Minimum afstand toegestaan. 
4	Installatiemethode: ingebouwd, 0/180°. 

Nominale activeringscondities/gevoeligheid:	Geslaagd
Reactievertraging (reactietijd); sluitingsfijd	Geslaagd
Operationele betrouwbaarheid: cyclische bewegingen	CFTH - 50 cycli; MAND - 300 cycli; BLIJF(T) - 10000 cycli; BFN(T) - 10000 cycli; ONE-X - 10000 cycli; UNIQ - 10000 cycli
Duurzaamheid van de reactievertraging:	Geslaagd
Duurzaamheid van operationele betrouwbaarheid:	Geslaagd
Bescherming tegen corrosie volgens EN 60068-2-52	Geslaagd
Luchtdichtheid (lekage over tunnel) volgens EN 1751:	\geq klasse B

De prestaties van het hierboven omschreven product zijn conform de aangegeven prestaties. Deze prestatieverklaring wordt in overeenstemming met Verordening (EU) nr. 305/2011 onder de exclusieve verantwoordelijkheid van de hierboven vermelde fabrikant verstrekt.

Ondertekend voor en namens de fabrikant door:
Mathieu Steenland, Technical Manager



Oosterzele, 01/07/2023



Productvoorstelling CR2

Ronde brandklep, verkrijgbaar in de grootste afmetingen (tot een diameter van 630 mm) met een brandweerstand tot 120 minuten. De CR2 klep heeft een vuurvaste tunnel uit gegalvaniseerd staal en het klepblad bestaat uit vochtbestendige en asbestvrije platen.

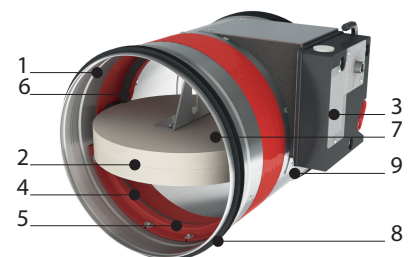
Brandkleppen worden geplaatst waar ventilatiekanalen de compartimentswand/-vloer doorkruisen. Ze zorgen ervoor dat de vuurbestendigheid van de compartimentsgrenzen en de rookdichtheid gewaarborgd blijven en onderscheiden zich door hun brandweerstand, hun aerulische eigenschappen en hun installatiegemak. De kleppen van Rf-Technologies zijn allemaal CE gemarkeerd. Ze kunnen uitgerust worden met verschillende soorten mechanismen volgens de specifieke behoeften van het project en de lokale reglementering.

grote afmetingen



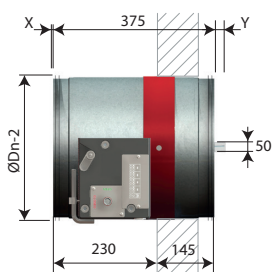
- geschikt voor inbouwmontage
- minimale afstand toegelaten
- geschikt voor plaatsing in massieve wand, massieve vloer, flexibele wand (metal stud gipskarton wand) en gipsblokkenwand
- afdichting met brandwerende steenwolplaten toegestaan, ook voor asymmetrische openingen
- luchtdichtheid volgens EN 1751: klasse B (klasse C in optie)
- getest volgens EN 1366-2 tot 500 Pa
- bedieningsmechanisme volledig buiten de muur
- onderhoudsvrij
- voor binnentoepassingen
- gebruikstemperatuur: max 50°C

1. tunnel in gegalvaniseerd staal
2. klepblad
3. bedieningsmechanisme
4. dichting koude rook
5. aanslag klepblad
6. opzwellende voeg
7. smeltlood
8. rubberen dichtingsring
9. productidentificatie



Gamma en afmetingen CR2

Uitsteken klepblad: X = langs de mechanische zijde, Y = langs de muurzijde



ØDn (mm)	315	355	400	450	500	560	630
x	-	-	-	-	-	15	50
y	24	44	66	91	116	146	181

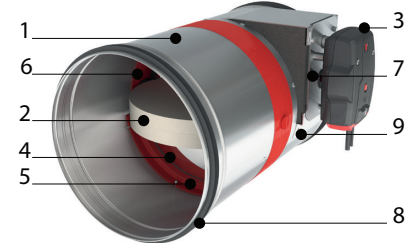
ØDn (mm)	200	250	315	355	400	450	500	560	630
----------	-----	-----	-----	-----	-----	-----	-----	-----	-----

Variant CR2-L500

Variant CR2-L500

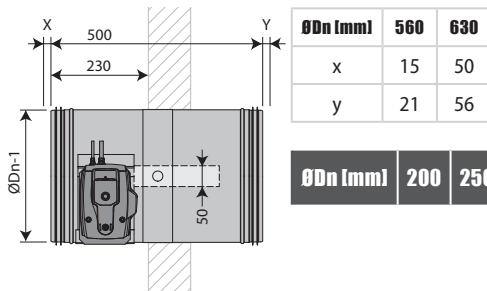
CR2 klep met verlengde tunnel langs de muurzijde om de aansluiting van kanalen bij wanden dikker dan 100 mm te vereenvoudigen.

1. tunnel in gegalvaniseerd staal
2. klepblad
3. bedieningsmechanisme
4. dichting koude rook
5. aanslag klepblad
6. opzwellende voeg
7. smeltlood
8. rubberen dichtingsring
9. productidentificatie



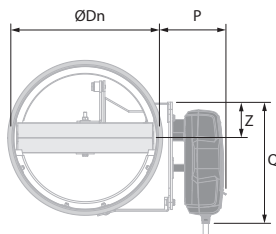
Gamma en afmetingen CR2-L500

Uitsteken klepblad: X = langs de mechanisme zijde, Y = langs de muurzijde

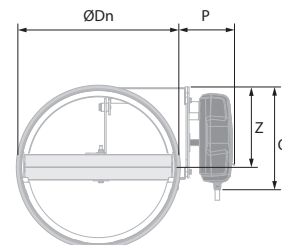


$\varnothing D_n$ (mm)	200	250	315	355	400	450	500	560	630
------------------------	-----	-----	-----	-----	-----	-----	-----	-----	-----

$\varnothing D_n < 315$ mm












$\varnothing D_n \geq 315$ mm



	CFTH	ONE (X)	BFL(T)		CFTH	ONE (X)	BFL(T)	BFN(T)
P	81	105	101	P	85	105	104	104
Q	182	199	110	Q	182	199	110	110
Z	58	60	80	Z	156	157	179	179

Evolutie - kits

	KIT ONE T 24 FDCB	Veerteruggangmotor ONE 24V (met smeltlood T) + bipolaire eindeloop- en beginloopschakelaar
	KIT ONE T 24 FDCU	Veerteruggangmotor ONE 24V (met smeltlood T) + unipolaire eindeloop- en beginloopschakelaar
	KIT ONE T 24 FDCU ST	Veerteruggangmotor ONE 24V (met smeltlood T) + unipolaire eindeloop- en beginloopschakelaar + stekkeraansluiting (ST)
	KIT ONE T 230 FDCB	Veerteruggangmotor ONE 230V (met smeltlood T) + bipolaire eindeloop- en beginloopschakelaar
	KIT ONE T 230 FDCU	Veerteruggangmotor ONE 230V (met smeltlood T) + unipolaire eindeloop- en beginloopschakelaar
	KIT ONE T 230 FDCU ST	Veerteruggangmotor ONE 230V (met smeltlood T) + unipolaire eindeloop- en beginloopschakelaar + stekkeraansluiting (ST)
	KIT ONE-X 24	Veerteruggangmotor ONE-X 24V (met smeltlood T)
	KIT ONE-X 230	Veerteruggangmotor ONE-X 230V (met smeltlood T)
	KIT CFTH	Automatisch ontgrendelingsmechanisme CFTH met FCU en zonder FTH 72

**KIT BFL24**

Veerteruggangmotor BFL 24V

**KIT BFL24-ST**

Veerteruggangmotor BFL 24V met stekkeraansluiting (ST)

**KIT BFL230**

Veerteruggangmotor BFL 230V

**KIT BFLT24**

Veerteruggangmotor BFL 24V met thermische zekering (T)

**KIT BFLT24-ST**

Veerteruggangmotor BFL 24V met thermische zekering (T) en stekkeraansluiting (ST)

**KIT BFLT230**

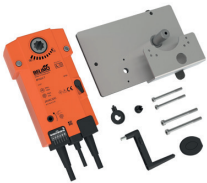
Veerteruggangmotor BFL 230V met thermische zekering (T)

**KIT BFLT230-ST**










Veerteruggangmotor BFL 230V met thermische zekering (T) en stekkeraansluiting (ST)

**KIT BFN24**

Veerteruggangmotor BFN 24V

**KIT BFN24-ST**

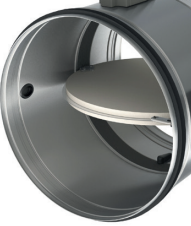

Veerteruggangmotor BFN 24V met stekkeraansluiting (ST)

	KIT BFN24	Veerteruggangmotor BFN 24V (BFN kits te gebruiken in plaats van BFL kits voor kleppen geproduceerd vóór 1/7/2015)
	KIT BFN230	Veerteruggangmotor BFN 230V
	KIT BFNT24	Veerteruggangmotor BFN 24V met thermische zekering (T)
	KIT BFNT24-ST	Veerteruggangmotor BFN 24V met thermische zekering (T) en stekeraansluiting (ST)
	KIT BFNT230	Veerteruggangmotor BFN 230V met thermische zekering (T)
	KIT BFNT230-ST	Veerteruggangmotor BFN 230V met thermische zekering (T) en stekeraansluiting (ST)
	KIT BF24	Veerteruggangmotor BF 24V (BF kits te gebruiken in plaats van BFN kits voor kleppen geproduceerd vóór 1/7/2015)
	KIT FDC CFTH	1 Eindeloop- of beginloopschakelaar FCU/DCU/FCB/DCB
	KIT SN2 BFL/BFN	Bipolaire eindeloop- en beginloopschakelaar

Opties - bij bestelling

	KIT FTH72	Smeltlood FTH 72°C (voor CFTH)
	KIT ZBAT 72	Zwart onderdeel van thermische zekering voor BFLT/BFNT
	FUS72 ONE	Smeltlood 72°C
	MECT	Testkoffer voor bedieningsmechanismen 24/48 V (magneet, motor, eindloop- en beginloopschakelaars)
	EPP CR2	Kit met 4 afdekplaten (gipsplaten 12.5 mm) voor CR2 in lichte wand.
	INSPECAM	Robuuste digitale endoscoop geschikt voor interne inspectie van brandkleppen via optionele inspectie-openingen. Deze endoscoop beschikt over een 1 m lange sonde (diameter 8,2 mm) voorzien van dimbare LED-verlichting, een afneembaar 4x zoom 3,5" Kleuren LCD-scherm en 3MP camera- en 720P video-opname mogelijkheid.

Opties - bij bestelling

	UL	Inspectieopening om de stand en de toestand van de klep visueel met een endoscoop te kunnen vaststellen.
	EN1751_C	Luchtdichtheid klasse C (opm: voor CU2 H > 600 of B > 800 / voor CR2 Ø > 315).

Opslag en behandeling

Aangezien het product een veiligheidselement is, is een bijzondere zorg inzake opslag en behandeling noodzakelijk.

Vermijd:

- schokken en beschadigingen
- contact met water
- vervorming van het product

Het is aangewezen:

- te lossen in een droge zone
- de klep niet te kantelen om te verplaatsen
- de klep niet te gebruiken als stelling, als werktafel, enz
- kleinere kleppen niet in grotere op te bergen

Plaatsing

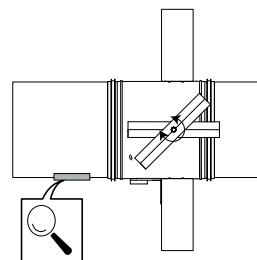
Algemeen

- De plaatsing dient steeds te gebeuren conform het installatievoorschrift en het classificatierapport.
- As oriëntatie: zie prestatieverklaring.
- Vermijd obstructie van aansluitende kanalen.
- Inbouw van het product: altijd met gesloten klepblad.
- Kijk na of het klepblad vrij kan bewegen.
- Bij montage dienen de veiligheidsafstanden t.o.v. andere constructie-elementen gerespecteerd te worden. Het bedieningsmechanisme moet ook toegankelijk zijn: voorzie een speling van 200 mm rond de behuizing.
- De klasse van luchtdichtheid blijft behouden indien de installatie van de brandklep gebeurt conform de installatievoorschriften
- Rf-t brandkleppen worden steeds getest in gestandaardiseerde draagconstructies volgens EN 1366-2. De behaalde resultaten gelden voor gelijksoortige draagconstructies met een brandweerstand, dikte en dichtheid gelijk aan of groter dan de draagconstructie van de test.
- Als de wanddikte groter is dan de minimale dikte aangegeven in onze installatievoorschriften, gelden volgende voorwaarden voor de afdichtdiepte:
 - Bij flexibele wanden en sandwichpaneelsysteemwanden moet de afdichting steeds over de volledige diepte van de wand aangebracht worden.
 - Bij massieve wanden, massieve vloeren en gipsblokkenwanden volstaat de minimale afdichtdiepte zoals aangeduid in onze installatievoorschriften (vaak gelijk aan de minimale wanddikte). Afdichting aan te brengen ter hoogte van het klepblad (vanaf de wall limit aanduiding/inbouwaanslag).
- Bij inbouw van een brandklep in een flexibele metal stud wand is het bij sommige installatiemethodes vanuit brandtechnisch oogpunt niet noodzakelijk om versterkingsprofielen rond de wandopening aan te brengen (zie verder). Hou voor opbouw van dit type wanden steeds rekening met de algemene instructies van de producent van deze wandsystemen.
- De klep moet bereikbaar zijn voor inspectie en onderhoud.
- Minstens 2 visuele controles per jaar zijn aangewezen.

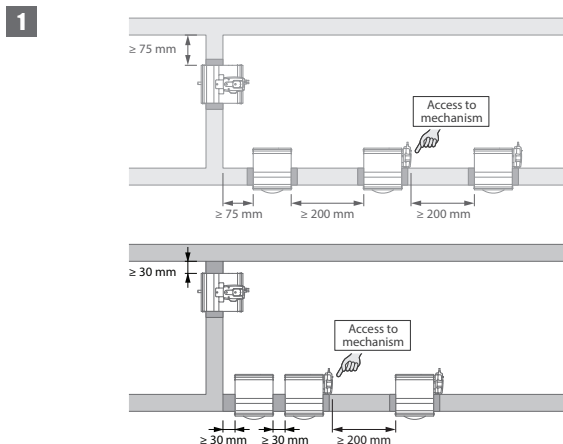


TEST

2021	<input checked="" type="checkbox"/>		<input checked="" type="checkbox"/>
2022	<input checked="" type="checkbox"/>		<input type="checkbox"/>
2023	<input type="checkbox"/>		<input type="checkbox"/>
2024	<input type="checkbox"/>		<input type="checkbox"/>
2025	<input type="checkbox"/>		<input type="checkbox"/>



Plaatsing op minimale afstanden van een andere brandklep of van een aanpalende wand/vloer



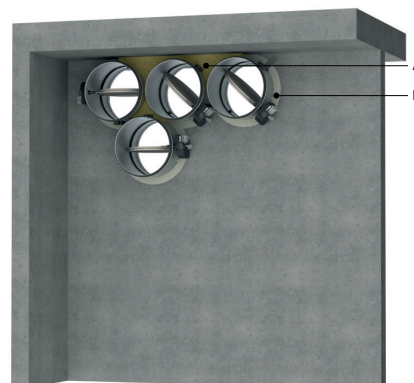
1. Principe

Volgens de Europese testnorm EN 1366-2 bedraagt de minimaal vereiste afstand tussen 2 brandkleppen 200 mm en tussen een brandklep en een andere (draag)constructie 75 mm. Enkel als de klep op een kortere afstand van andere elementen werd getest, dan mag ze ook zo geplaatst worden.

Deze brandklep van Rf-Technologies werd met succes getest en mag geïnstalleerd worden op een kortere afstand dan het door de norm vastgelegde minimum, zowel in verticale wand als in vloer/plafond.

Voor ronde brandkleppen bedraagt de minimale afstand 30 mm.

2



2. Gecertificeerde oplossing

De gecertificeerde oplossing voor de Rf-t kleppen bestaat uit volgende elementen: A: Universele afdichting voor minimale afstanden; B: Afdichting volgens de reeds bestaande classificaties (zie Prestatieverklaring).

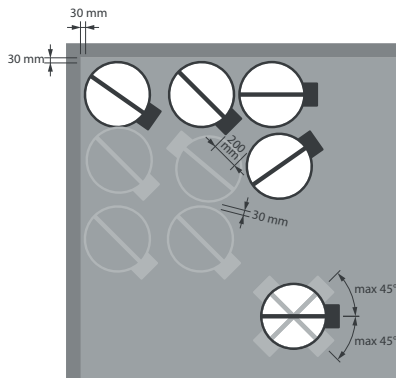
A. Afdichting van de opening aan de zijde met minimale afstanden t.o.v. een constructiedeel of een andere brandklep: harde steenwolplaten (150 kg/m^3) over een diepte van min. 400 mm, waarvan 150 mm aan de mechanismezijde van de wand. Aan de niet-mechanismezijde van de wand moeten de steenwolplaten minstens gelijk met de wand uitkomen. De oppervlakte van deze afdichting wordt bepaald tussen de centrale assen van de kleppen.

B. De overige afdichtingen kunnen worden uitgevoerd volgens de bestaande oplossingen (prestatieverklaring).

Dit is ook van toepassing voor ronde kleppen die dicht bij elkaar worden geplaatst (tussen 30 en 200 mm) maar op meer dan 75 mm afstand van een constructiedeel.

Gedetailleerde informatie voor elke combinatie wand/afdichting vindt u bij de betreffende installatiemethodes.

3



3. Beperkingen

De klep mag geplaatst worden met as horizontaal of tot maximaal 45°.

Er mogen maximaal 3 ronde kleppen naast elkaar op een minimale afstand geïnstalleerd worden, zowel verticaal als horizontaal (met een cluster van maximaal 4 kleppen).

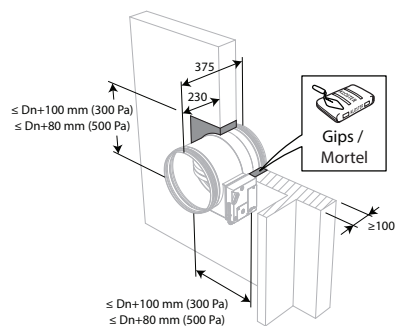
Opmerking: bij het afdichten met brandwerende steenwolplaten is het maximale aantal kleppen ook afhankelijk van de maximale oppervlakte toegestaan voor het geselecteerde afdichtingsmateriaal. Voor deze informatie verwijzen wij u naar de instructies van de fabrikant.

Plaatsing in massieve wand

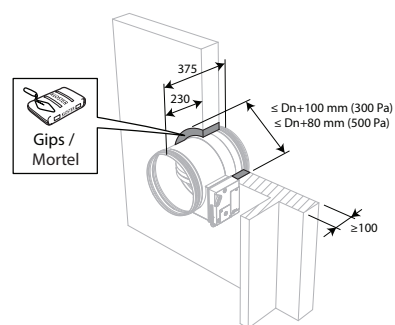
Het product werd getest en goedgekeurd in:

Gamma	Wandtype		Afdichting	Classificatie
Ø 200-630 mm	Massieve wand	Cellenbeton ≥ 100 mm	Mortel / Gips	EI 120 (v_e i \leftrightarrow o) S - (500 Pa)
Ø 200-630 mm	Massieve wand	Cellenbeton ≥ 100 mm	Mortel / Gips	EI 90 (v_e i \leftrightarrow o) S - (300 Pa)

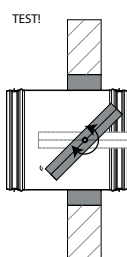
1



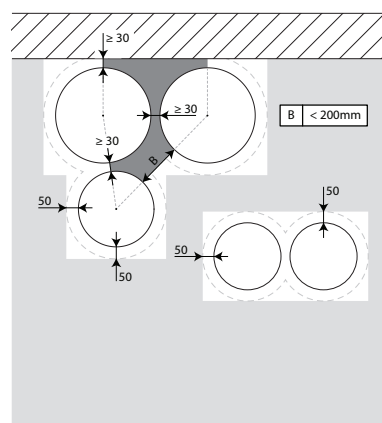
2



3

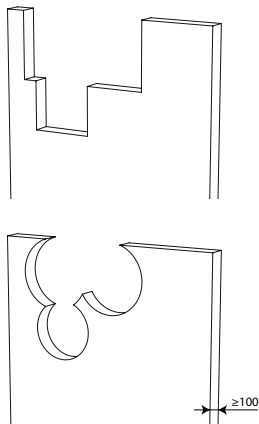


4



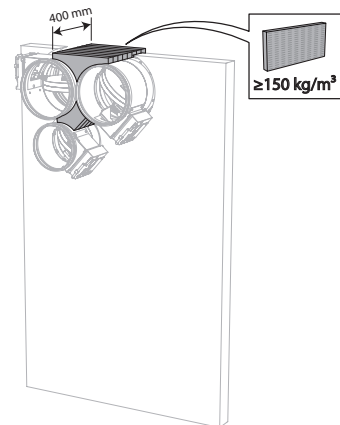
4. De brandkleppen mogen geïnstalleerd worden op een kortere afstand (≥ 30 mm) van een wand of van een andere klep.

5



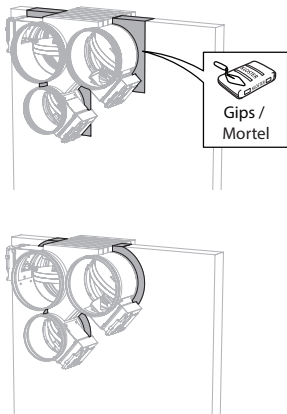
5. Voorzie in de wand de nodige openingen ($\leq D_n + 100$ mm) / ($\leq D_n + 80$ mm).

6



6. Installeer de brandkleppen in de opening.
Dicht de opening aan de zijde met minimale afstanden af met harde steenwolplaten (≥ 150 kg/m³) over een diepte van 400 mm (150 mm aan de mechanismezijde van de wand).
De oppervlakte van deze afdichting wordt bepaald tussen de centrale assen van de kleppen.
Opgelet: de opening wordt afdichting volgens de bestaande classificatie (zie het volgende punt) in het geval dat:
- Twee brandkleppen worden geplaatst op minimale afstand van elkaar, maar op een standaard afstand van de wand/vloer.
- Één enkele brandklep wordt geplaatst op minimale afstand (≤ 75 mm) van een wand of vloer.

7



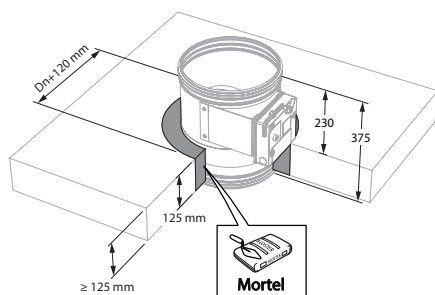
7. Dicht de resterende opening af met standaard mortel of gips.

Plaatsing in massieve vloer (125 mm)

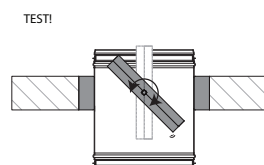
Het product werd getest en goedgekeurd in:

Gamma	Wandtype	Afdichting	Classificatie
Ø 200-630 mm	Massieve vloer Cellenbeton ≥ 125 mm	Mortel	EI 90 (h_0 i ↔ o) S - (500 Pa)

1



2

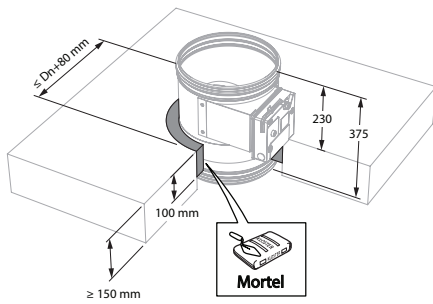


Plaatsing in massieve vloer (150 mm)

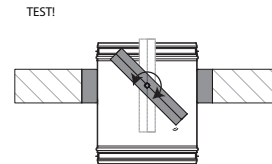
Het product werd getest en goedgekeurd in:

Gamma	Wandtype	Afdichting	Classificatie
Ø 200-630 mm	Massieve vloer Cellenbeton ≥ 150 mm	Mortel	EI 120 (h _o i ↔ o) S - (500 Pa)

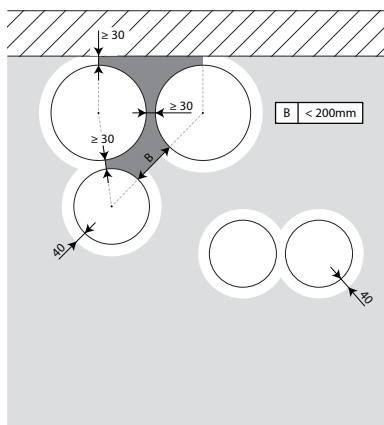
1



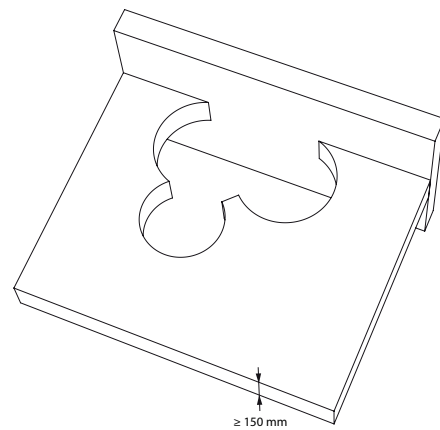
2



3



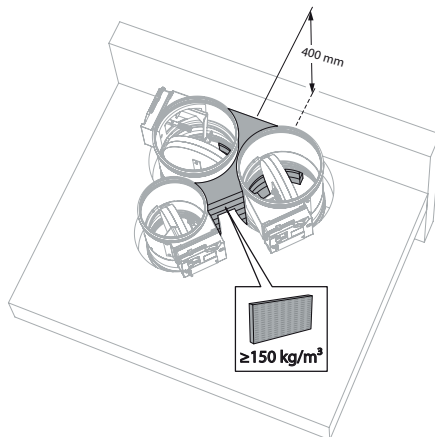
4



3. De brandkleppen mogen geïnstalleerd worden op een kortere afstand (≥ 30 mm) van een wand of van een andere klep.

4. Voorzie in de vloer de nodige openingen ($\leq Dn + 80$ mm).

5



5. Installeer de brandkleppen in de opening.

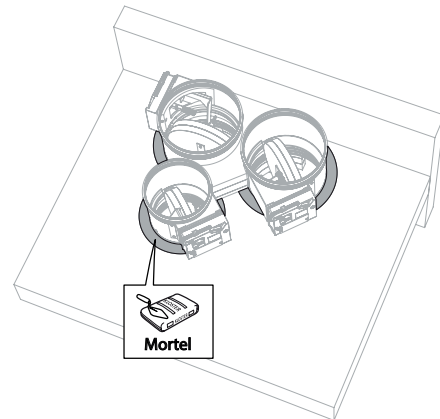
Dicht de opening aan de zijde met minimale afstanden af met harde steenwolplaten ($\geq 150 \text{ kg/m}^3$) over een diepte van 400 mm (150 mm aan de mechanismezijde van de wand).

De oppervlakte van deze afdichting wordt bepaald tussen de centrale assen van de kleppen.

Opgelet: de opening wordt afgedicht volgens de bestaande classificatie (zie het volgende punt) in het geval dat:

- Twee brandkleppen worden geplaatst op minimale afstand van elkaar, maar op een standaard afstand van de wand/vloer.
- Één enkele brandklep wordt geplaatst op minimale afstand ($\leq 75 \text{ mm}$) van een wand of vloer.

6

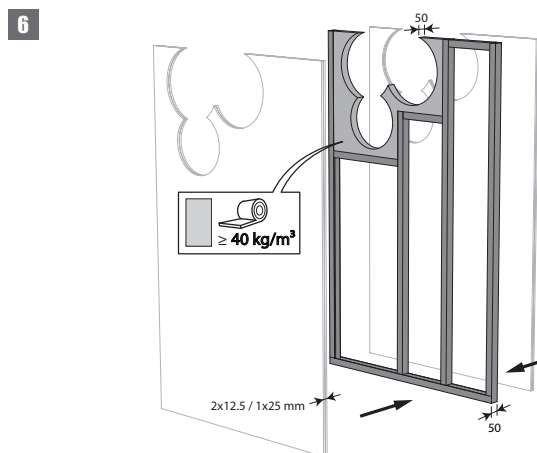
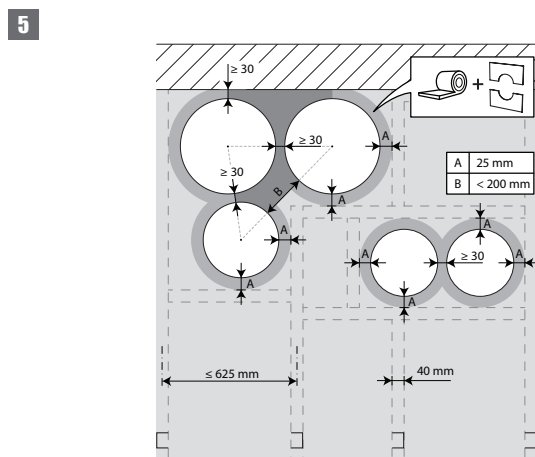
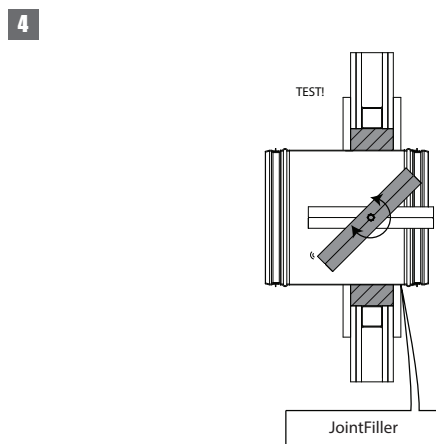
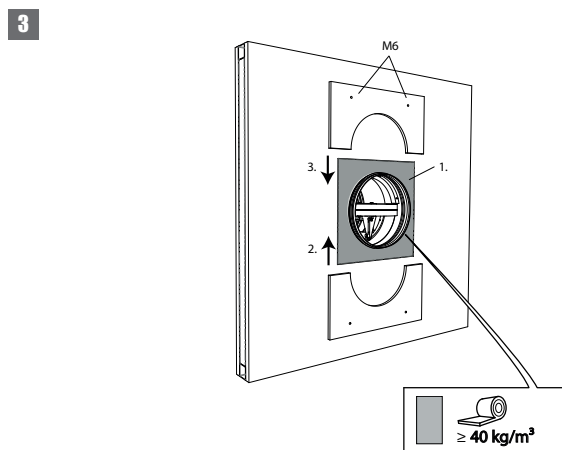
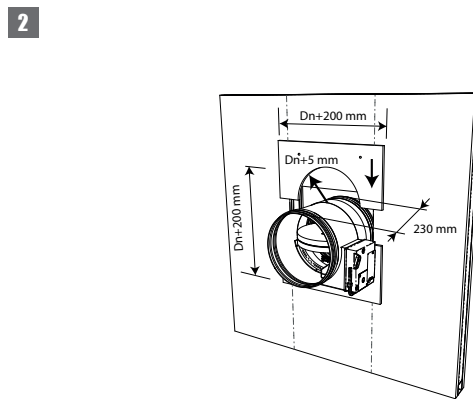
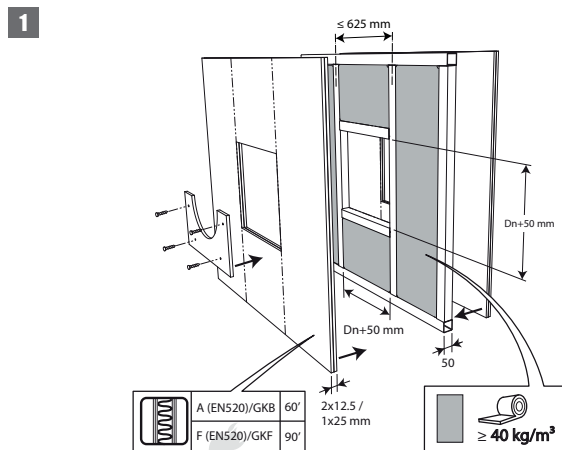


6. Dicht de resterende opening af met standaard mortel.

Plaatsing in flexibele wand (metal stud en gipskartonplaten)

Het product werd getest en goedgekeurd in:

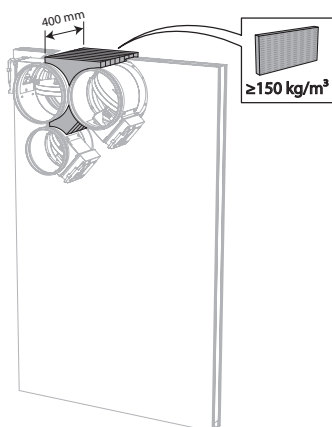
Gamma	Wandtype	Afdichting	Classificatie
Ø 200-630 mm	Flexibele wand	Metal stud gipsplatenwand Type F (EN 520) ≥ 100 mm	EI 90 (v _e i ↔ o) S - (300 Pa)
Ø 200-630 mm	Flexibele wand	Metal stud gipsplatenwand Type A (EN 520) ≥ 100 mm	EI 60 (v _e i ↔ o) S - (500 Pa)



5. De brandkleppen mogen geïnstalleerd worden op een kortere afstand (≥ 30 mm) van een wand of van een andere klep.

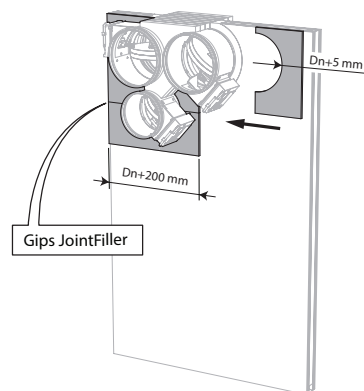
6. Monteer de lichte wand en voorzie horizontale en verticale studs waar nodig rond de opening. In de opening rond de kleppen ($D_n + 50$ mm) wordt de ruimte tussen de gipskartonnen platen gevuld met steenwol met een minimale dichtheid van 40 kg/m^3 .

7



7. Installeer de brandkleppen in de opening.
 Dicht de opening aan de zijde met minimale afstanden af met harde steenwolplaten ($\geq 150 \text{ kg/m}^3$) over een diepte van 400 mm (150 mm aan de mechanismezijde van de wand).
 Opgelet: de opening wordt afgedicht volgens de bestaande classificatie (zie het volgende punt) in het geval dat:
- Twee brandkleppen worden geplaatst op minimale afstand van elkaar, maar op een standaard afstand van de wand/vloer.
 - Één enkele brandklep wordt geplaatst op minimale afstand ($\leq 75 \text{ mm}$) van een wand of vloer.

8

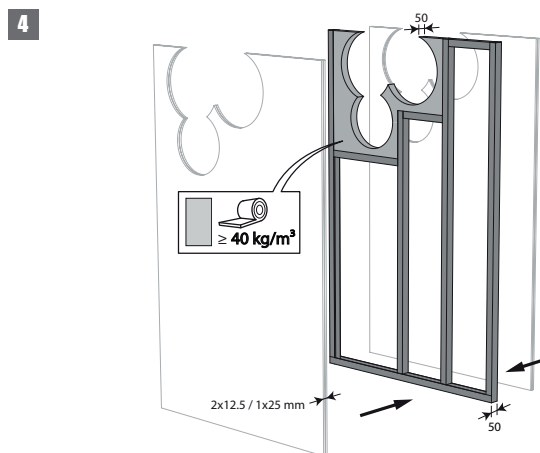
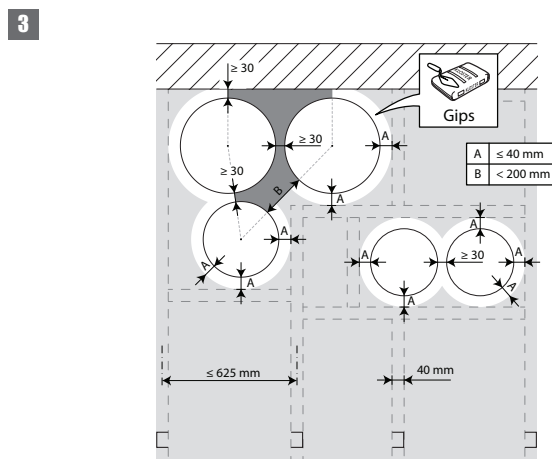
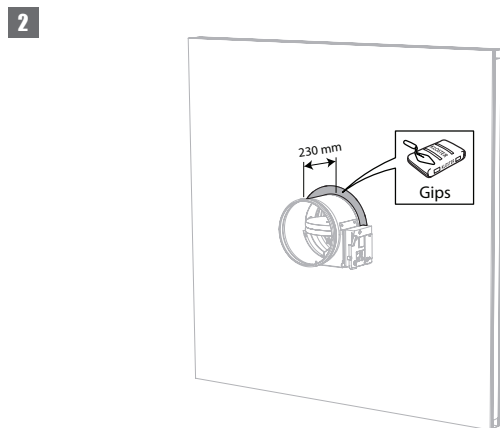
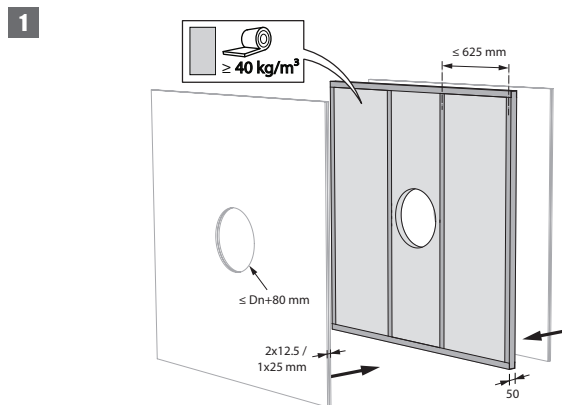


8. Werk af met afdekplaatjes aan de 2 zijden van de wand.
 Voeg de openingen tussen de afdekplaatjes en tussen afdekplaten en gipskartonnen platen met jointfiller.

Plaatsing in flexibele wand (metal stud en gipskartonplaten), afdichting met gips

Het product werd getest en goedgekeurd in:

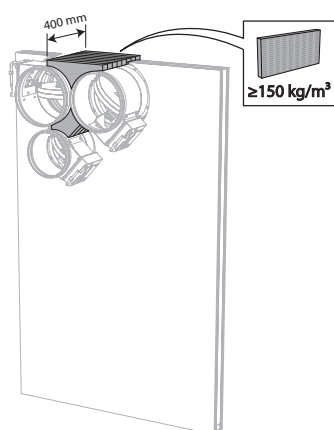
Gamma	Wandtype	Afdichting	Classificatie
Ø 200-630 mm	Flexibele wand Metal stud gipsplatenwand Type A (EN 520) ≥ 100 mm	Gips	EI 60 (v _e i ↔ o) S - (500 Pa)
Ø 200-630 mm	Flexibele wand Metal stud gipsplatenwand Type F (EN 520) ≥ 100 mm	Gips	EI 120 (v _e i ↔ o) S - (500 Pa)



3. De brandkleppen mogen geïnstalleerd worden op een kortere afstand (≥ 30 mm) van een wand of van een andere klep.

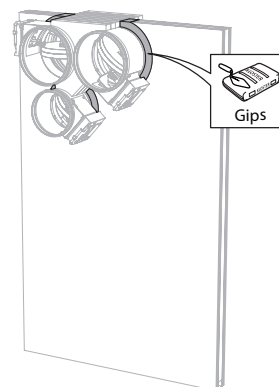
4. Monteer de lichte wand en voorzie horizontale en verticale studs waar nodig rond de opening. In de opening rond de kleppen wordt de ruimte tussen de gipskartonnen platen deels (tot $D_n + 80$ mm) gevuld met steenwol met een minimale dichtheid van 40 kg/m^3 .

5



5. Installeer de brandkleppen in de opening.
 Dicht de opening aan de zijde met minimale afstanden af met harde steenwolplaten ($\geq 150 \text{ kg/m}^3$) over een diepte van 400 mm (150 mm aan de mechanismezijde van de wand).
 De oppervlakte van deze afdichting wordt bepaald tussen de centrale assen van de kleppen.
 Opgelet: de opening wordt afgedicht volgens de bestaande classificatie (zie het volgende punt) in het geval dat:
- Twee brandkleppen worden geplaatst op minimale afstand van elkaar, maar op een standaard afstand van de wand/vloer.
 - Één enkele brandklep wordt geplaatst op minimale afstand ($\leq 75 \text{ mm}$) van een wand of vloer.

6

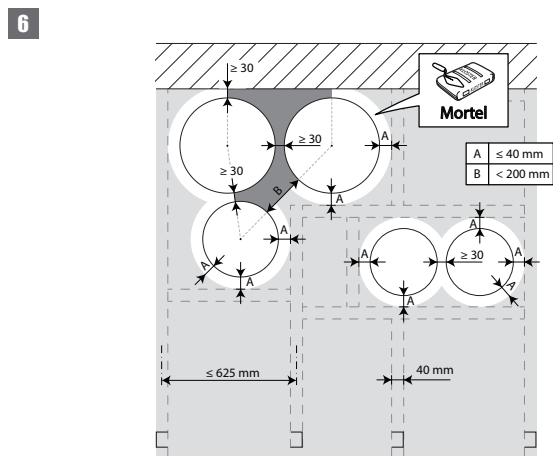
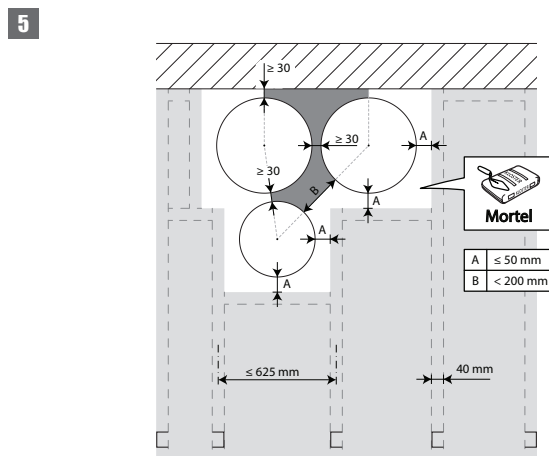
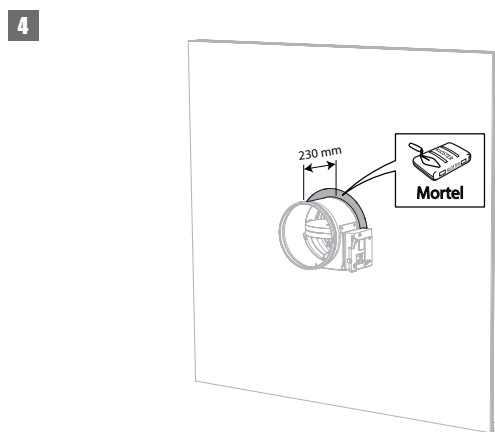
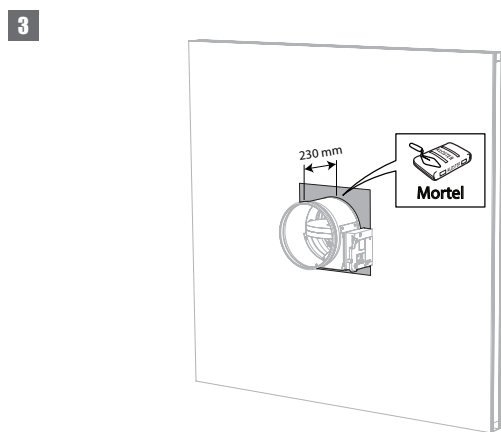
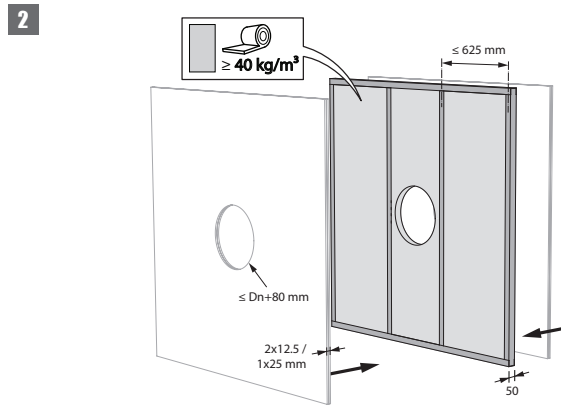
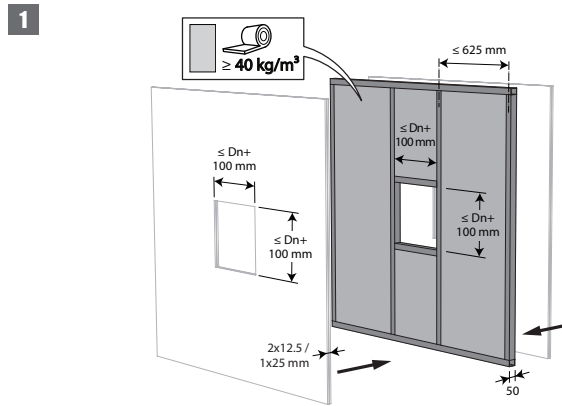


6. Dicht de resterende opening af met standaard gips over de hele wanddikte.

Plaatsing in flexibele wand (metal stud en gipskartonplaten), afdichting met mortel

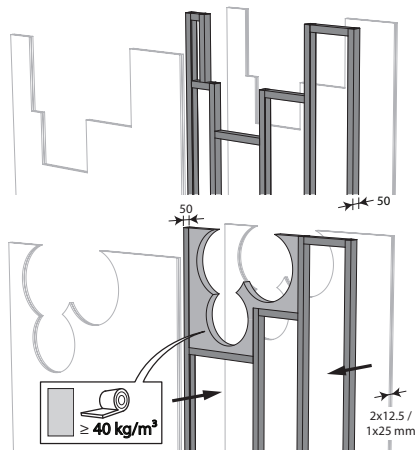
Het product werd getest en goedgekeurd in:

Gamma	Wandtype	Afdichting	Classificatie
Ø 200-630 mm	Flexibele wand Metal stud gipsplatenwand Type F (EN 520) ≥ 100 mm	Mortel	El 90 (v _e i ↔ o) S - (300 Pa)



5. De brandkleppen mogen geïnstalleerd worden op een kortere afstand (≥ 30 mm) van een wand of van een andere klep.

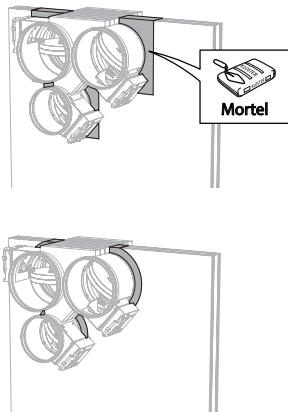
7



7. Monteer de lichte wand en voorzie horizontale en verticale studs waar nodig rond de opening.

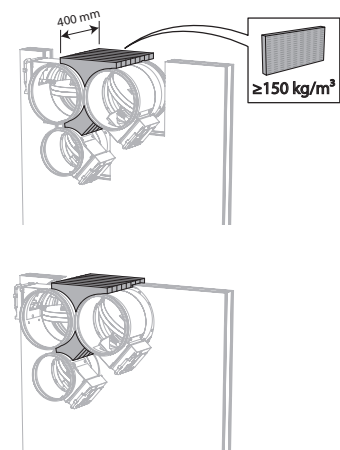
Bij een ronde wandopening wordt de ruimte tussen de gipskartonnen platen deels (tot $D_n + 40$ mm) gevuld met steenwol met een minimale dichtheid van 40kg/m^3 .

9



9. Dicht de resterende opening af met standaard mortel over de hele wanddikte.

8



8. Installeer de brandkleppen in de opening.

Dicht de opening aan de zijde met minimale afstanden af met harde steenwolplaten ($\geq 150\text{ kg/m}^3$) over een diepte van 400 mm (150 mm aan de mechanismezijde van de wand).

De oppervlakte van deze afdichting wordt bepaald tussen de centrale assen van de kleppen.

Opgelet: de opening wordt afgedicht volgens de bestaande classificatie (zie het volgende punt) in het geval dat:

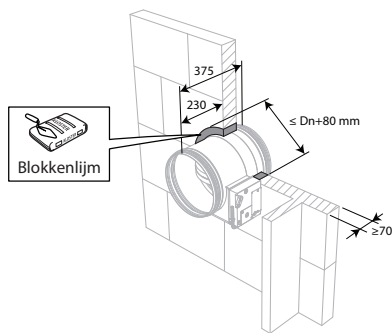
- Twee brandkleppen worden geplaatst op minimale afstand van elkaar, maar op een standaard afstand van de wand/vloer.
- Één enkele brandklep wordt geplaatst op minimale afstand (≤ 75 mm) van een wand of vloer.

Plaatsing in gipsblokkenwand

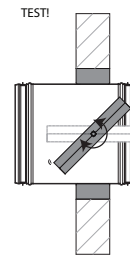
Het product werd getest en goedgekeurd in:

Gamma	Wandtype	Afdichting	Classificatie
Ø 200-630 mm	Flexibele wand	Gipsblokken ≥ 70 mm	El 120 (v _e i ↔ o) S - (500 Pa)

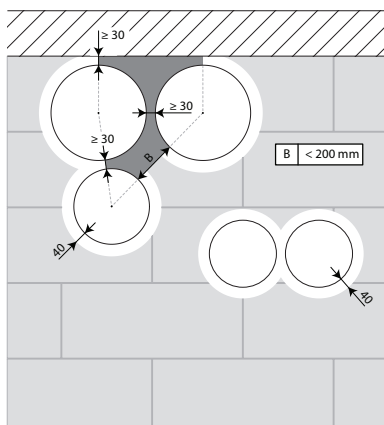
1



2

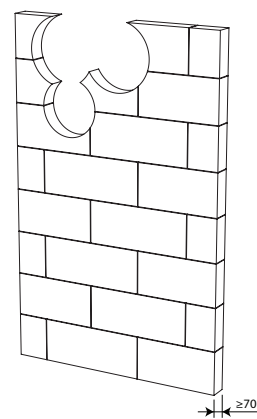


3



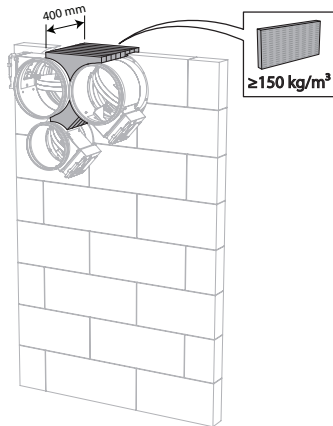
3. De brandkleppen mogen geïnstalleerd worden op een kortere afstand van een wand of van een andere klep.

4



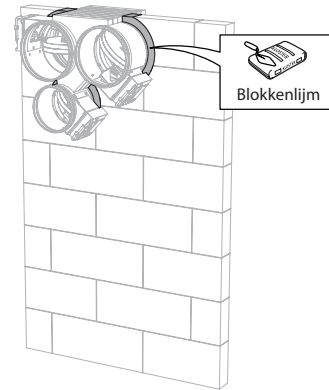
4. Voorzie in de wand de nodige openingen (≤ Dn + 80 mm).

5



5. Installeer de brandkleppen in de opening.
 Dicht de opening aan de zijde met minimale afstanden af met harde steenwolplaten ($\geq 150 \text{ kg/m}^3$) over een diepte van 400 mm (150 mm aan de mechanismezijde van de wand).
 De oppervlakte van deze afdichting wordt bepaald tussen de centrale assen van de kleppen.
 Opgelet: de opening wordt afgedicht volgens de bestaande classificatie (zie het volgende punt) in het geval dat:
- Twee brandkleppen worden geplaatst op minimale afstand van elkaar, maar op een standaard afstand van de wand/vloer.
 - Één enkele brandklep wordt geplaatst op minimale afstand ($\leq 75 \text{ mm}$) van een wand of vloer.

6

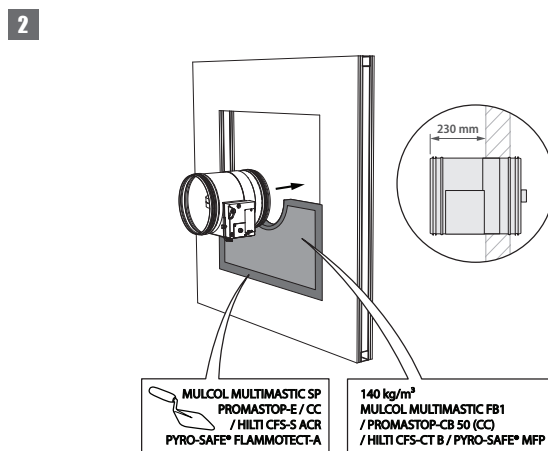
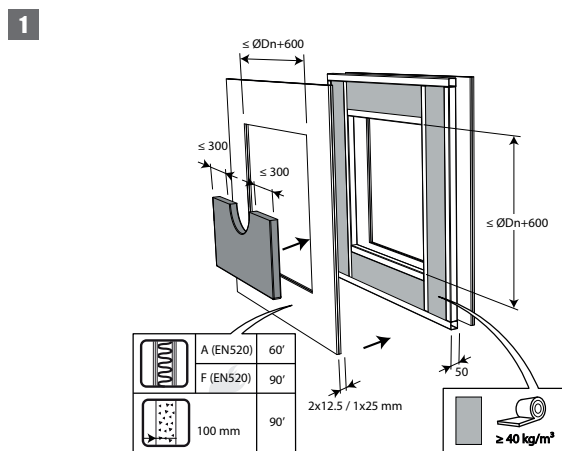


6. Dicht de resterende opening af met blokkenlijm over de hele wanddikte.

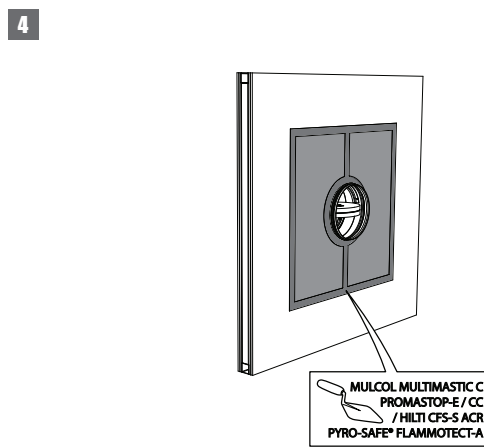
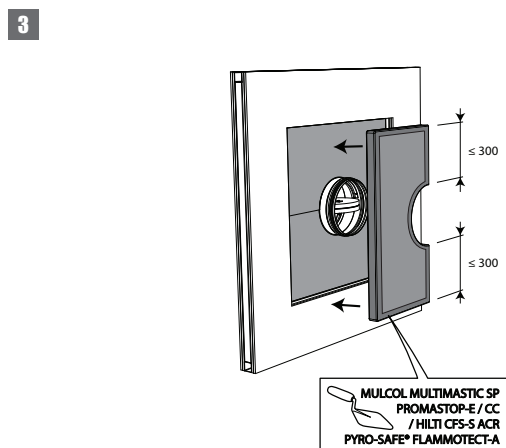
Plaatsing in flexibele en massieve wand, afdichting met harde steenwolplaten met coating

Het product werd getest en goedgekeurd in:

Gamma	Wandtype		Afdichting	Classificatie
Ø 200-630 mm	Massieve wand	Cellenbeton ≥ 100 mm	Gecoate steenwol + coating ≥ 140 kg/m ³	El 90 (v _e i ↔ o) S - (300 Pa)
Ø 200-630 mm	Massieve wand	Cellenbeton ≥ 100 mm	Gecoate steenwol Mulcol Multimastic FB1 + coating	El 60 (v _e i ↔ o) S - (300 Pa)
Ø 200-630 mm	Massieve wand	Cellenbeton ≥ 100 mm	Gecoate steenwol Pyro-Safe® MFP + coating	El 120 (v _e i ↔ o) S - (300 Pa)
Ø 200-630 mm	Flexibele wand	Metal stud gipsplatenwand Type A (EN 520) ≥ 100 mm	Gecoate steenwol + coating ≥ 140 kg/m ³	El 60 (v _e i ↔ o) S - (300 Pa)
Ø 200-630 mm	Flexibele wand	Metal stud gipsplatenwand Type F (EN 520) ≥ 100 mm	Gecoate steenwol + coating ≥ 140 kg/m ³	El 90 (v _e i ↔ o) S - (300 Pa)
Ø 200-630 mm	Flexibele wand	Metal stud gipsplatenwand Type F (EN 520) ≥ 100 mm	Gecoate steenwol Mulcol Multimastic FB1 + coating	El 60 (v _e i ↔ o) S - (300 Pa)
Ø 200-630 mm	Flexibele wand	Metal stud gipsplatenwand Type F (EN 520) ≥ 100 mm	Gecoate steenwol Pyro-Safe® MFP + coating	El 120 (v _e i ↔ o) S - (300 Pa)

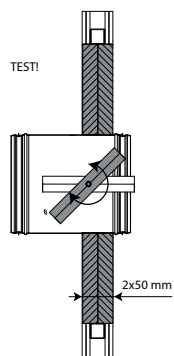


1. De opening rond de klep wordt afdicht met 2 harde steenwolplaten van 50 mm die eenzijdig voorzien zijn van 1 mm brandwerende coating (type PROMASTOP-CB 50 / PROMASTOP-CB/CC 50 / HILTI CFS-CT B / Mulcol Multimastic FB1 / PYRO-SAFE® MFP).

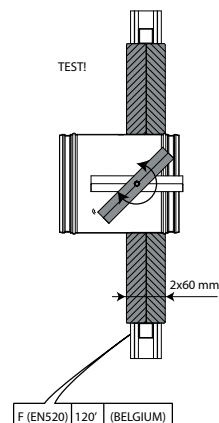


3. Deze platen moeten geschrinkt geplaatst worden en de voegen moeten rondom bedekt worden met vulpasta (type PROMASTOP-E / PROMASTOP-CC / HILTI CFS-S-ACR / Mulcol Multimastic SP / PYRO-SAFE® FLAMMOTECT-A).

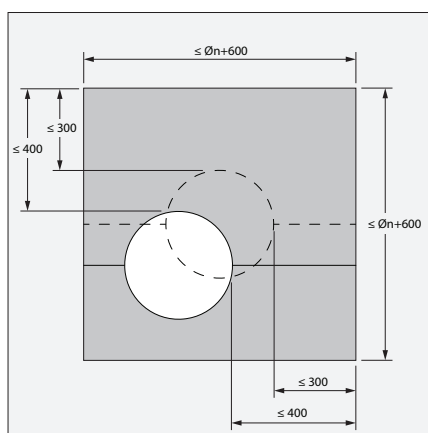
5



6

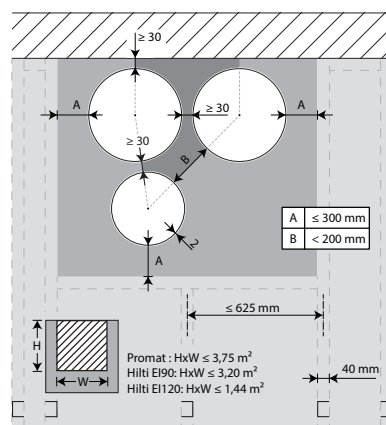


7



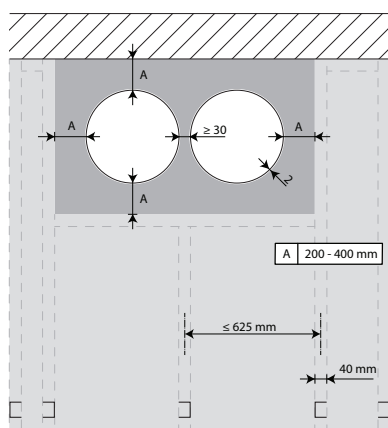
7. De brandklep moet niet centraal in de opening (met maximale afmetingen brandklep + 600 mm) geplaatst worden. De afstand tussen de brandklep en de rand van de opening is maximaal 400 mm.

8

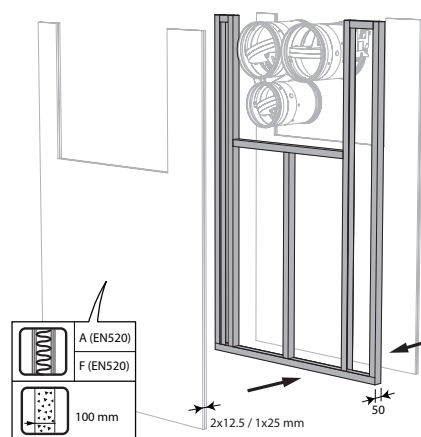


8. De brandkleppen mogen geïnstalleerd worden op een kortere afstand (≥ 30 mm) van een wand of van een andere klep.

9

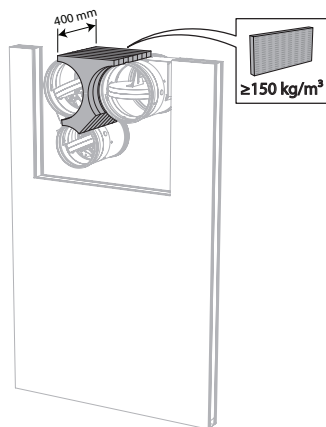


10



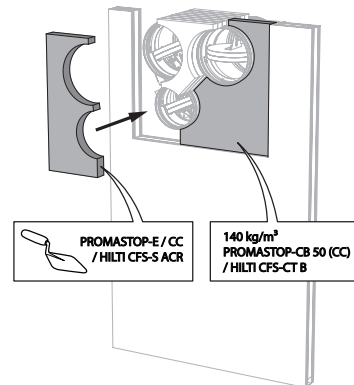
10. Monteer de lichte wand en voorzie horizontale en verticale studs waar nodig rond de opening. Installeer de brandkleppen in de opening.

11



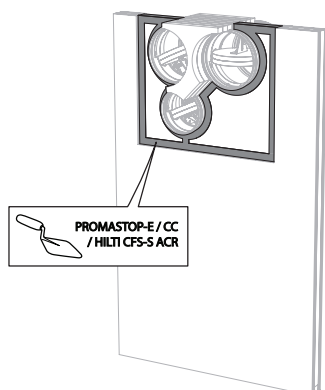
11. Dicht de opening aan de zijde met minimale afstanden af met harde steenwolplaten ($\geq 150 \text{ kg/m}^3$) over een diepte van 400 mm (150 mm aan de mechanisiezijde van de wand).
 Opgelet: de opening wordt afgedicht volgens de bestaande classificatie (zie het volgende punt) in het geval dat:
 - Twee brandkleppen worden geplaatst op minimale afstand van elkaar, maar op een standaard afstand van de wand/vloer.
 - Één enkele brandklep wordt geplaatst op minimale afstand ($\leq 75 \text{ mm}$) van een wand of vloer.

12



12. Dicht de resterende opening af met 2 lagen gecoate harde steenwolplaten van 50 mm (zie hierboven).

13

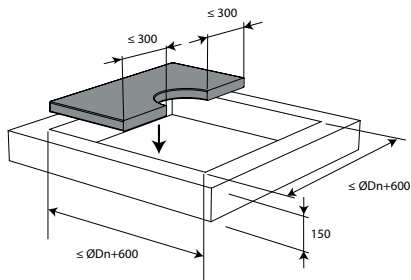


Plaatsing in massieve vloer, afdichting met harde steenwolplaten met coating

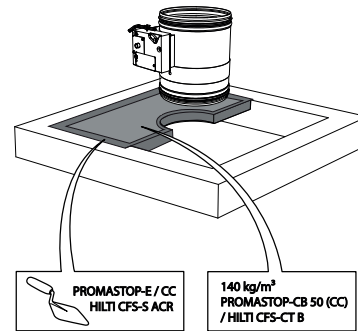
Het product werd getest en goedgekeurd in:

Gamma	Wandtype	Afdichting	Classificatie
Ø 200-630 mm	Massieve vloer	Cellenbeton ≥ 150 mm	Gecoate steenwol + coating ≥ 140 kg/m ³
			El 120 (h _o i ↔ o) S - (300 Pa)

1

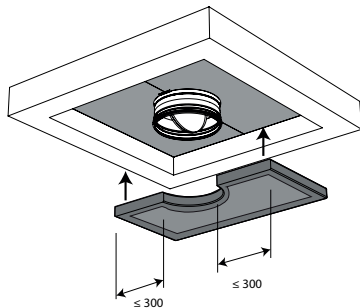


2

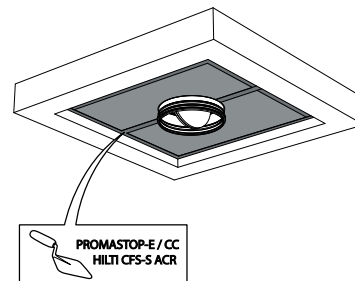


1. De opening rond de klep wordt afdicht met 2 harde steenwolplaten van 50 mm die eenzijdig voorzien zijn van 1 mm brandwerende coating (type PROMASTOP-CB 50 / PROMASTOP-CB/CC 50 / HILTI CFS-CT B).

3

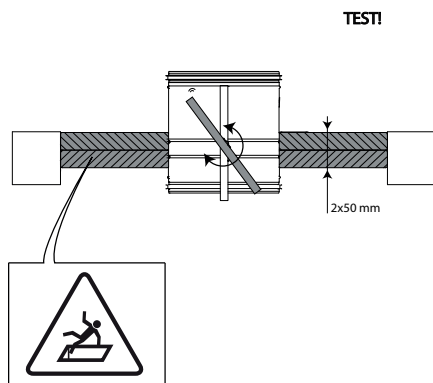


4

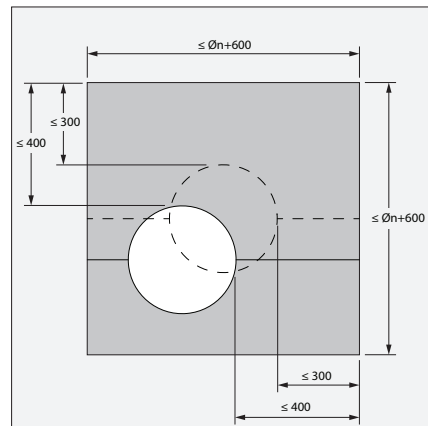


3. Deze platen moeten geschrapt geplaatst worden en de voegen moeten rondom bedekt worden met vulpasta (type PROMASTOP-E / PROMASTOP-CC / HILTI CFS-S-ACR).

5

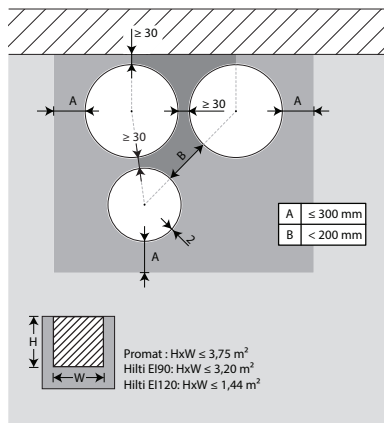


6



6. De brandklep moet niet centraal in de opening (met maximale afmetingen brandklep + 600 mm) geplaatst worden. De afstand tussen de brandklep en de rand van de opening is maximaal 400 mm.

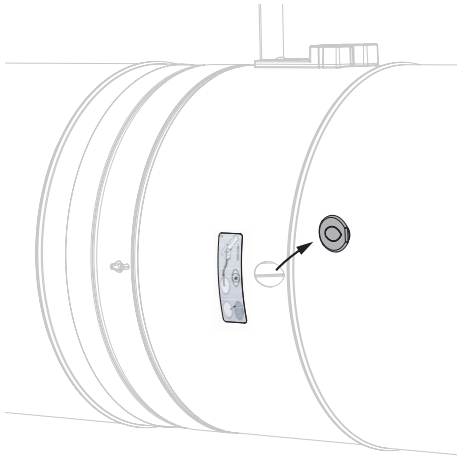
7



7. De brandkleppen mogen geïnstalleerd worden op een kortere afstand (≥ 30 mm) van een wand of van een andere klep.
Zie uitleg onder 'Plaatsing in flexibele en massieve wand, afdichting met harde steenwolplaten met coating'

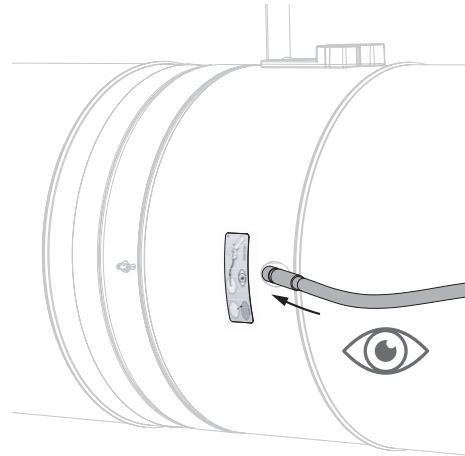
Inspectie van de klep

1



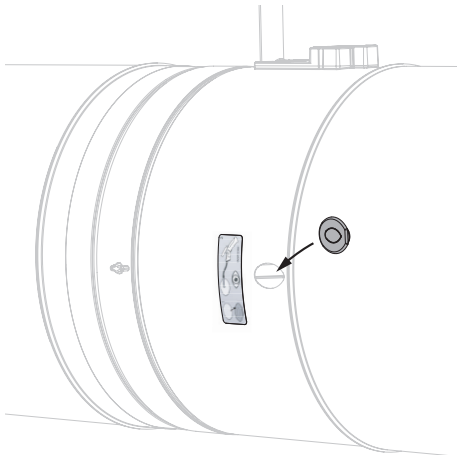
1. Verwijder het luchtdichte afsluitstuk van de klep.

2



2. Breng de endoscoop camera (bijvoorbeeld Inspecam Rf-t) in de opening en controleer de binnenzijde van de klep.

3



3. Plaats na inspectie het afsluitstuk correct terug op zijn plaats. De juiste positie is belangrijk voor het behoud van de luchtdichtheid van de klep.

Onderhoud

- Geen specifiek onderhoud vereist.
- Minstens 2 visuele controles per jaar zijn aangewezen.
- Verwijder stof en ander vuil voor het in werking stellen van het product.
- Respecteer de lokale regels betreffende onderhoud (bijv. NF S 61-933) en EN13306.
- Lees de onderhoudsvorschriften op onze website:
https://www.rft.eu/assets/PIM/DOCUMENTS/BROCHURE%20KITS/BRO_K139_MAINTENANCE_C.pdf
- Gebruik de klep bij maximaal 95% luchtvochtigheid, niet condenserend.
- Het reinigen van de brandklep kan met een droge of licht vochtige doek plaatsvinden. Het gebruik van schurende of mechanische (borstel) reinigingsmiddelen is niet toegestaan.

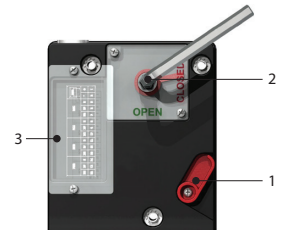
Bediening en mechanismen



CFTH Smeltloodmechanisme

Het automatische ontgrendelmechanisme CFTH ontgrendelt het klepblad van de brandklep indien de temperatuur in het kanaal 72°C overschrijdt. De klep kan ook manueel ontgrendeld en herwapend worden.

1. ontgrendelingsknop
2. herwapeningshendel
3. kabelingang



Opties - bij bestelling

FCU	Unipolaire eindeloopschakelaar
FDCU	Unipolaire begin- en eindeloopschakelaar
FDCB	Bipolaire begin- en eindeloopschakelaar

Ontgrendeling

- **manuele ontgrendeling:** via ontgrendelingsknop (1).
- **automatische ontgrendeling:** door het doorsmelten van het smeltlood bij 72°C.
- **afstandgestuurde ontgrendeling:** n.v.t.

Herwapening

- **manuele herwapening:** gebruik de meegeleverde inbussleutel en draai in uurwijzerzin (2).
- **gemotoriseerde herwapening:** n.v.t.

Opgelet:

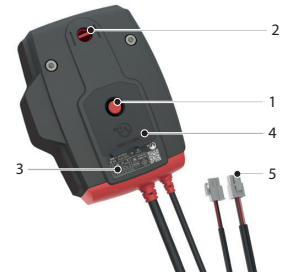
- ⚠ Het mechanisme mag nooit alleen getest worden, zonder op de klep gemonteerd te zijn. Een dergelijke test kan het mechanisme beschadigen en de operator kwetsen.



ONE Op afstand bediende veerteruggangmotor

De veerteruggangmotor ONE is speciaal ontwikkeld om Rf-t brandkleppen van alle afmetingen eenvoudig automatisch en vanop afstand te bedienen. De ONE bestaat in 6 uitvoeringen, namelijk 24 of 230 volt, met FDCU of FDCB schakelaars; en optioneel met stekeraansluiting (ST).

1. ontgrendelingsknop
2. indicator klepbladpositie
3. LED
4. batterij compartiment voor herwapening
5. stekeraansluiting (ST)



Ontgrendeling

- **manuele ontgrendeling:** druk 1x kort op de knop (1).
- **automatische ontgrendeling:** zodra de reactietemperatuur van het smeltlood (72°C) bereikt is.
- **afstandgestuurde ontgrendeling:** door het onderbreken van de voedingsspanning.

Herwapening

- **manuele herwapening:** open het batterij compartiment (4) en druk een 9V batterij tegen de contactveren. Houd deze op positie tot de LED (3) continu oplicht. Controleer op de indicator (2) of het klepblad in open stand staat. Verwijder de batterij, de LED dooft uit. Sluit het batterij compartiment.
- **gemotoriseerde herwapening:** schakel de voedingsspanning minstens 5 sec uit. Voed de ONE (respecteer de aangegeven spanning) min 75 sec. De beweging van de ONE stopt automatisch bij het bereiken van de eindloop (klep open).

Opgelet:

- ▲ Als de LED (3) snel knippert (3x/sec), dan dient een nieuwe batterij gebruikt te worden (batterij is leeg).
- ▲ Een traag knipperende LED (3) (1x/sec), betekent dat de wapening bezig is.
- ▲ Een continu oplichtende LED (3), betekent dat de wapening voltooid is en spanning aanwezig is.
- ▲ Wanneer de ONE voedingsspanning detecteert op de voedingskabel, volstaat het om de batterij korte tijd aan te leggen om het wapenen te starten.
- ▲ De voedingskabel van deze motor kan niet afzonderlijk worden vervangen. Als de kabel beschadigd is, moet het gehele toestel worden vervangen.
- ▲ De behuizing van het mechanisme bevat een temperatuursensor. Wanneer de temperatuur in de behuizing 72°C bereikt, wordt het mechanisme ontgrendeld. De LED knippert 2 keer per seconde. Wanneer de temperatuur terug onder 72°C gaat, kan het mechanisme enkel terug gemotoriseerd gewapend worden, wanneer er eerst een manuele herwapening (met batterij) gebeurt.
- ▲ De eindloopschakelaars hebben na bediening 1 sec. nodig om een stabiele positie aan te nemen.
- ▲ Zorg ervoor dat de thermische zekering in de veerteruggangmotor aanwezig is. De veerteruggangmotor werkt mogelijk niet correct als dit niet het geval is.

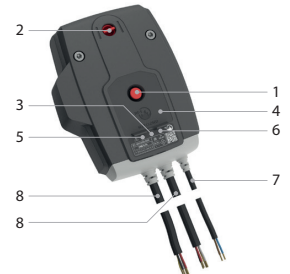
	prod. < 1/7/2015				prod. ≥ 1/7/2015			
	CR60(1s) CR120	CU-LT CU-LT-1s	CR2≤400 CU2≤1200	CR2>400 CU2>1200	CR60(1s) CR120(1s)	CU-LT CU-LT-1s	CR2≤400 CU2≤1200	CR2>400 CU2>1200
Kit ONE	●	●	●		●	●	●	●



ONE-X Veerteruggangmotor met geïntegreerde communicatiemodule.

De ONE-X is een veerteruggangmotor met geïntegreerde communicatiemodule. De ONE-X laat toe het volledige gamma Rf-t brandkleppen automatisch en vanop afstand te bedienen. De ONE-X bestaat in 2 varianten: 24V en 230V.

1. ontgrendelingsknop
2. indicator klepbladpositie
3. LED rood: status
4. batterijcompartiment
5. LED blauw: communicatie
6. LED oranje: foutmelding
7. voeding
8. buskabel



Ontgrendeling

- **manuele ontgrendeling:** druk 1x kort op de knop (1).
- **automatische ontgrendeling:** zodra de reactietemperatuur van het smeltlood (72°C) bereikt is.
- **afstandgestuurde ontgrendeling:** via ZENiX controller

Herwapening

- **manuele herwapening:** Open het batterijcompartiment (4) en druk een 9V batterij tegen de contacten. Hou deze op positie tot de rode status LED (3) continu oplicht. Controleer of de indicator (2) of het klepblad in open stand staat. Verwijder de batterij. Sluit het batterijcompartiment.
- **gemotoriseerde herwapening:** via ZENiX controller. Door aanleggen spanning bij eerste gebruik.

Opgelet:

- ▲ Wanneer de ONE-X voedingsspanning detecteert op de voedingskabel, volstaat het om de batterij korte tijd aan te leggen om het wapenen te starten op voorwaarde dat de ZENiX controller de klep in open stand heeft gestuurd of de ONE-X een eerste maal in werking wordt gesteld.
- ▲ De voedingskabel van deze motor kan niet afzonderlijk worden vervangen. Als de kabel beschadigd is, moet het gehele toestel worden vervangen.
- ▲ De behuizing van het mechanisme bevat een temperatuursensor. Wanneer de temperatuur in de behuizing 72°C bereikt, wordt het mechanisme ontgrendeld. De LED knippert 2 keer per seconde. Wanneer de temperatuur terug onder 72°C gaat, kan het mechanisme enkel terug gemotoriseerd gewapend worden, wanneer er eerst een manuele herwapening (met batterij) gebeurt.
- ▲ De eindeloopschakelaars hebben na bediening 1 sec. nodig om een stabiele positie aan te nemen.

Veiligheidsvoorschriften:

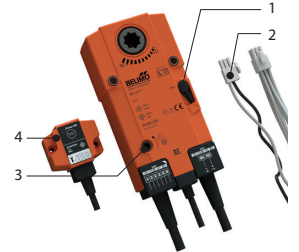
- ▲ De ONE-X mag niet gebruikt worden voor andere dan de gespecificeerde toepassingen, in bijzonder niet in vliegtuigen en andere luchtvaarttuigen.
- ▲ Het bedrijf dat de ONE-X aankoopt en/of monteert draagt de volledige verantwoordelijkheid voor de correcte werking van het hele systeem. Enkel bevoegde specialisten mogen de installatie uitvoeren. Tijdens de installatie moeten alle wettelijke en reglementaire voorschriften in acht worden genomen.
- ▲ Dit apparaat bevat elektrische en elektronische componenten en mag niet worden weggegooid als huishoudelijk afval. Alle plaatselijk geldende voorschriften en eisen moeten strikt in acht worden genomen.



BFL(T) Op afstand bediende veerteruggangmotor

De veerteruggangmotor BFL(T) is speciaal ontworpen om brandkleppen vanop afstand te bedienen. De BFL(T) variëte is bestemd voor brandkleppen met kleinere afmetingen (CR60, CR120, CR2 met $\varnothing \leq 400$ mm, CRS60 met $\varnothing \leq 315$ mm, CU2 / CU2-15 / CU4 met $B+H \leq 1200$ mm of voor CU-LT en CU-LT-1s). Voor Markage FD met $H = 200$ mm of $H = 2200$ mm (in combinatie met BFT-motor).

1. vergrendelknop
2. stekker aansluiting (ST)
3. toegang voor manuele herwapening
4. thermo-elektrische zekering (T)



Opties - bij bestelling

SN2 BFL/BFN Bipolaire eindeloop- en beginloopschakelaar

Ontgrendeling

- **manuele ontgrendeling:** zet de vergrendelknop in "unlock" positie. (Indien type BFLT: de ontgrendeling kan ook gebeuren door op de knop "test" van de sonde te drukken).
- **automatische ontgrendeling:** zodra de reactietemperatuur (72°C) van de thermische zekering bereikt is (type BFLT).
- **afstandgestuurde ontgrendeling:** door het onderbreken van de voedingsspanning.

Opgelet:

⚠ De thermo-elektrische zekering zal de klep niet in veiligheidspositie brengen als de motor niet onder spanning staat.

Herwapening

- **manuele herwapening:** meegeleverde hendel in tegenwijzerzin draaien. Om de motor te blokkeren de vergrendelknop naar links schuiven en de hendel loslaten.
- **gemotoriseerde herwapening:** schakel de voedingsspanning minstens 10 sec. uit. Voed de servomotor (respecteer de aangegeven spanning) min. 75 sec. De beweging van de motor stopt automatisch bij het bereiken van de eindeloop (klep open) - het duurt ongeveer 60 sec. om de klep te wapenen - of bij het onderbreken van de voeding.

Opgelet:

- ⚠ Geen schroefmachines gebruiken.
- ⚠ Stop de handeling zodra de motor volledig herwapend is (einde slag).

	prod. < 1/7/2015				prod. \geq 1/7/2015			
	CR60(1s) CR120	CU-LT CU-LT-1s	CR2 \leq 400 CU2 \leq 1200	CR2>400 CU2>1200	CR60(1s) CR120 (1s)	CU-LT CU-LT-1s	CR2 \leq 400 CU2 \leq 1200	CR2>400 CU2>1200
Kit BFL					●	●	●	
Kit BFN	●	●	●					●
Kit BF				●				



BFN(T) Op afstand bediende veerteruggangmotor

De veerteruggangmotor BFN(T) is speciaal ontworpen om brandkleppen vanop afstand te bedienen. De BFN(T) variatie is bestemd voor brandkleppen met grote afmetingen (CRE60, CR2 met $\varnothing > 400$ mm, CRS60 met $\varnothing > 315$ mm of CU2, CU2-15, CU4 met B+H > 1200 mm. Voor Markage FD met H van 400 en 600 mm of bij H = 1200 mm (2 stuks) en bij H = 2400 mm (in combinatie met BFT-motor).

1. vergrendelknop
2. stekeraansluiting (ST)
3. toegang voor manuele herwapening
4. thermo-elektrische zekering (T)



Opties - bij bestelling

SN2 BFL/BFN Bipolaire eindeloop- en beginloopschakelaar

Ontgrendeling

- **manuele ontgrendeling:** zet de vergrendelknop in "unlock" positie. (Indien type BFNT: de ontgrendeling kan ook gebeuren door op de knop "test" van de sonde te drukken).
- **automatische ontgrendeling:** zodra de reactietemperatuur (72°C) van de thermische zekering bereikt is (type BFNT).
- **afstandgestuurde ontgrendeling:** door het onderbreken van de voedingsspanning.

Opgelet:

⚠ De thermo-elektrische zekering zal de klep niet in veiligheidspositie brengen als de motor niet onder spanning staat.

Herwapening

- **manuele herwapening:** meegeleverde hendel in tegenwijzerzin draaien. Om de motor te blokkeren de vergrendelknop naar links schuiven en de hendel loslaten.
- **gemotoriseerde herwapening:** schakel de voedingsspanning minstens 10 sec. uit. Voed de servomotor (respecteer de aangegeven spanning) min. 75 sec. De beweging van de motor stopt automatisch bij het bereiken van de eindeloop (klep open) - het duurt ongeveer 60 sec. om de klep te wapenen - of bij het onderbreken van de voeding.

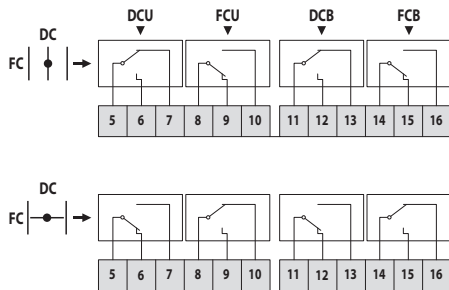
Opgelet:

- ⚠ Geen schroefmachines gebruiken.
- ⚠ Stop de handeling zodra de motor volledig herwapend is (einde slag).

	prod. < 1/7/2015				prod. ≥ 1/7/2015			
	CR60(1s) CR120	CU-LT CU-LT-1s	CR2≤400 CU2≤1200	CR2>400 CU2>1200	CR60(1s) CR120 (1s)	CU-LT CU-LT-1s	CR2≤400 CU2≤1200	CR2>400 CU2>1200
Kit BFL					●	●	●	
Kit BFN	●	●	●					●
Kit BF				●				

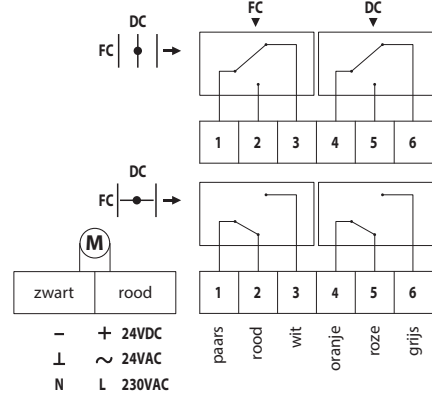
Elektrische aansluiting

CFTH



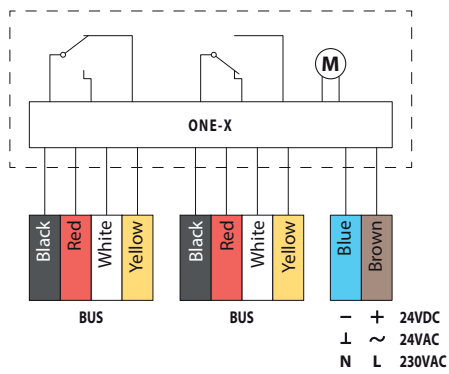
DC: Schakelaar open positie brandklep
FC: Schakelaar gesloten positie brandklep

ONE

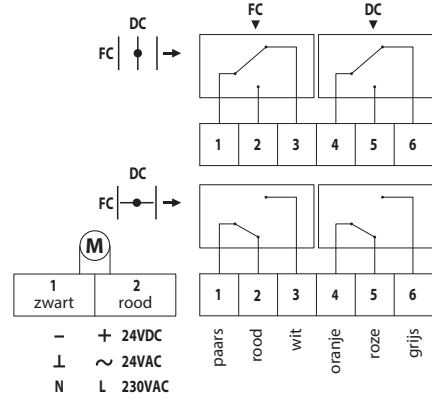


DC: Schakelaar open positie brandklep
FC: Schakelaar gesloten positie brandklep

ONE-X

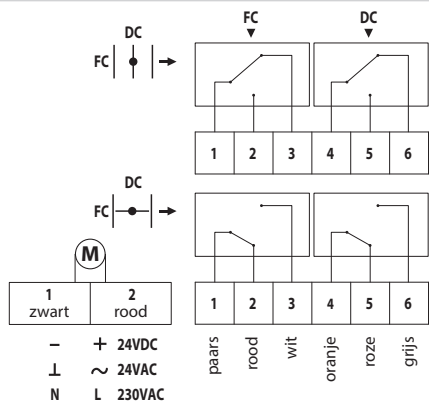


BFL(T)



DC: Schakelaar open positie brandklep
FC: Schakelaar gesloten positie brandklep

BFN(T)



DC: Schakelaar open positie brandklep
FC: Schakelaar gesloten positie brandklep

MEC	Nominale spanning motor	Nominale spanning magneet	Vermogen (in rust)	Vermogen (in gebruik)	Positieschakelaars standaard	Wapeningstijd motor	Looptijd veer
CFTH	n.v.t.	n.v.t.	n.v.t.	n.v.t.	1mA...6A, DC 5V...AC 250V	n.v.t.	1 s
ONE T 24 FDCU ST	24 V AC/DC (-10/+20%)	n.v.t.	0,28 W	4,2W	1mA...1A 60V	< 75 s (bekabeld) / < 85 s (batterij)	< 30 s
ONET 24 FDCU	24 V AC/DC (-10/+20%)	n.v.t.	0,28 W	4,2W	1mA...1A 60V	< 75 s (bekabeld) / < 85 s (batterij)	< 30 s
ONE T 230 FDCU ST	230 V AC (-15/+15%)	n.v.t.	0,57 W	4,2W	1mA...100mA 230V	< 75 s (bekabeld) / < 85 s (batterij)	< 30 s
ONET 230 FDCU	230 V AC (-15/+15%)	n.v.t.	0,57 W	4,2W	1mA...100mA 230V	< 75 s (bekabeld) / < 85 s (batterij)	< 30 s
ONE T 24 FDCB	24 V AC/DC (-10/+20%)	n.v.t.	0,28 W	4,2W	1mA...1A 60V	< 75 s (bekabeld) / < 85 s (batterij)	< 30 s
ONET 230 FDCB	230 V AC (-15/+15%)	n.v.t.	0,57 W	4,2W	1mA...1A 60V	< 75 s (bekabeld) / < 85 s (batterij)	< 30 s
ONE-X 24	24 V AC/DC (-10/+20%)	n.v.t.	0,28 W	4,2W		< 75 s (bekabeld) / < 85 s (batterij)	< 30 s
ONE-X 230	230 V AC (-15/+15%)	n.v.t.	0,57 W	4,2W		< 75 s (bekabeld) / < 85 s (batterij)	< 30 s
BFL24	24 V AC/DC	n.v.t.	0,7 W	2,5 W	1mA...3A, AC 250V	< 60 s	20 s
BFL24-ST	24 V AC/DC	n.v.t.	0,7 W	2,5 W	1mA...3A, AC 250V	< 60 s	20 s
BFL230	230 V AC	n.v.t.	0,9 W	3 W	1mA...3A, AC 250V	< 60 s	20 s
BFLT24	24 V AC/DC	n.v.t.	0,8 W	2,5 W	1mA...3A, AC 250V	< 60 s	20 s
BFLT24-ST	24 V AC/DC	n.v.t.	0,8 W	2,5 W	1mA...3A, AC 250V	< 60 s	20 s
BFLT230	230 V AC	n.v.t.	1,1 W	3,5 W	1mA...3A, AC 250V	< 60 s	20 s
BFLT230-ST	230 V AC	n.v.t.	1,1 W	3,5 W	1mA...3A, AC 250V	< 60 s	20 s
BFN24	24 V AC/DC	n.v.t.	1,4 W	4 W	1mA...3A, AC 250V	< 60 s	20 s
BFN24-ST	24 V AC/DC	n.v.t.	1,4 W	4 W	1mA...3A, AC 250V	< 60 s	20 s
BFN230	230 V AC	n.v.t.	2 W	4,5 W	1mA...3A, AC 250V	< 60 s	20 s
BFNT24	24 V AC/DC	n.v.t.	1,4 W	4 W	1mA...3A, AC 250V	< 60 s	20 s
BFNT24-ST	24 V AC/DC	n.v.t.	1,4 W	4 W	1mA...3A, AC 250V	< 60 s	20 s
BFNT230	230 V AC	n.v.t.	2,1 W	5 W	1mA...3A, AC 250V	< 60 s	20 s
BFNT230-ST	230 V AC	n.v.t.	2,1 W	5 W	1mA...3A, AC 250V	< 60 s	20 s

MEC	Akoestisch vermogen motor	Akoestisch vermogen veer	Kabel voeding / controle	Kabel schakelaar	Beschermingsklasse
CFTH	n.v.t.	n.v.t.			IP 42
ONET 24 FDCU ST	< 64 dB (A)	< 67 dB (A)	1 m, 2 x 0,75 mm ² (halogeenvrij)	1 m, 6 x 0,75 mm ² (halogeenvrij)	IP 54
ONET 24 FDCU	< 64 dB (A)	< 67 dB (A)	1 m, 2 x 0,75 mm ² (halogeenvrij)	1 m, 6 x 0,75 mm ² (halogeenvrij)	IP 54
ONET 230 FDCU ST	< 64 dB (A)	< 67 dB (A)	1 m, 2 x 0,75 mm ² (halogeenvrij)	1 m, 6 x 0,75 mm ² (halogeenvrij)	IP 54
ONET 230 FDCU	< 64 dB (A)	< 67 dB (A)	1 m, 2 x 0,75 mm ² (halogeenvrij)	1 m, 6 x 0,75 mm ² (halogeenvrij)	IP 54
ONET 24 FDCB	< 64 dB (A)	< 67 dB (A)	1 m, 2 x 0,75 mm ² (halogeenvrij)	(2x) 1 m, 6 x 0,75 mm ² (halogeenvrij)	IP 54
ONET 230 FDCB	< 64 dB (A)	< 67 dB (A)	1 m, 2 x 0,75 mm ² (halogeenvrij)	(2x) 1 m, 6 x 0,75 mm ² (halogeenvrij)	IP 54
ONE-X 24	< 64 dB (A)	< 67 dB (A)	1 m, 2 x 0,75 mm ² (halogeenvrij)	buskabel: (2x) 1 m, 4 x 0,75 mm ² (halogeenvrij)	IP 54
ONE-X 230	< 64 dB (A)	< 67 dB (A)	1 m, 2 x 0,75 mm ² (halogeenvrij)	buskabel: (2x) 1 m, 4 x 0,75 mm ² (halogeenvrij)	IP 54
BFL24	< 43 dB (A)	< 62 dB (A)	1 m, 2 x 0,75 mm ² (halogeenvrij)	1 m, 6 x 0,75 mm ² (halogeenvrij)	IP 54
BFL24-ST	< 43 dB (A)	< 62 dB (A)	1 m, 2 x 0,75 mm ² (halogeenvrij)	1 m, 6 x 0,75 mm ² (halogeenvrij)	IP 54
BFL230	< 43 dB (A)	< 62 dB (A)	1 m, 2 x 0,75 mm ² (halogeenvrij)	1 m, 6 x 0,75 mm ² (halogeenvrij)	IP 54
BFLT24	< 43 dB (A)	< 62 dB (A)	1 m, 2 x 0,75 mm ² (halogeenvrij)	1 m, 6 x 0,75 mm ² (halogeenvrij)	IP 54
BFLT24-ST	< 43 dB (A)	< 62 dB (A)	1 m, 2 x 0,75 mm ² (halogeenvrij)	1 m, 6 x 0,75 mm ² (halogeenvrij)	IP 54
BFLT230	< 43 dB (A)	< 62 dB (A)	1 m, 2 x 0,75 mm ² (halogeenvrij)	1 m, 6 x 0,75 mm ² (halogeenvrij)	IP 54
BFLT230-ST	< 43 dB (A)	< 62 dB (A)	1 m, 2 x 0,75 mm ² (halogeenvrij)	1 m, 6 x 0,75 mm ² (halogeenvrij)	IP 54
BFN24	≤ 55 dB (A)	ca. 67 dB (A)	1 m, 2 x 0,75 mm ² (halogeenvrij)	1 m, 6 x 0,75 mm ² (halogeenvrij)	IP 54
BFN24-ST	≤ 55 dB (A)	ca. 67 dB (A)	1 m, 2 x 0,75 mm ² (halogeenvrij)	1 m, 6 x 0,75 mm ² (halogeenvrij)	IP 54
BFN230	≤ 55 dB (A)	ca. 67 dB (A)	1 m, 2 x 0,75 mm ² (halogeenvrij)	1 m, 6 x 0,75 mm ² (halogeenvrij)	IP 54
BFNT24	≤ 55 dB (A)	ca. 67 dB (A)	1 m, 2 x 0,75 mm ² (halogeenvrij)	1 m, 6 x 0,75 mm ² (halogeenvrij)	IP 54
BFNT24-ST	≤ 55 dB (A)	ca. 67 dB (A)	1 m, 2 x 0,75 mm ² (halogeenvrij)	1 m, 6 x 0,75 mm ² (halogeenvrij)	IP 54
BFNT230	≤ 55 dB (A)	ca. 67 dB (A)	1 m, 2 x 0,75 mm ² (halogeenvrij)	1 m, 6 x 0,75 mm ² (halogeenvrij)	IP 54
BFNT230-ST	≤ 55 dB (A)	ca. 67 dB (A)	1 m, 2 x 0,75 mm ² (halogeenvrij)	1 m, 6 x 0,75 mm ² (halogeenvrij)	IP 54

Gewichten

CR2 + CFTH

ØDn [mm]	200	250	315	355	400	450	500	560	630
kg	6,9	8,0	11,0	13,0	16,0	18,0	21,0	24,0	28,0

CR2 + ONE

ØDn [mm]	200	250	315	355	400	450	500	560	630
kg	7,7	8,8	11,8	13,8	16,8	18,8	21,8	24,8	28,8

CR2 + BFL

ØDn [mm]	200	250	315	355	400	450	500	560	630
kg	7,0	8,1	11,1	13,1	16,1	-	-	-	-

CR2 + BFLT

ØDn [mm]	200	250	315	355	400	450	500	560	630
kg	7,1	8,2	11,2	13,2	16,2	-	-	-	-

CR2 + BFN

ØDn [mm]	200	250	315	355	400	450	500	560	630
kg	-	-	-	-	-	18,4	21,4	24,4	28,4

CR2 + BFNT

ØDn [mm]	200	250	315	355	400	450	500	560	630
kg	-	-	-	-	-	18,5	21,5	24,5	28,5

CR2-L500 + CFTH

ØDn [mm]	200	250	315	355	400	450	500	560	630
kg	8,1	9,5	13,0	15,3	18,6	21,5	25,0	28,5	33,1

CR2-L500 + ONE

ØDn [mm]	200	250	315	355	400	450	500	560	630
kg	8,9	10,3	13,8	16,1	19,4	22,3	25,8	29,3	33,9

CR2-L500 + BFL

ØDn [mm]	200	250	315	355	400	450	500	560	630
kg	8,2	9,6	13,0	15,3	18,7	-	-	-	-

CR2-L500 + BFLT

ØDn [mm]	200	250	315	355	400	450	500	560	630
kg	8,3	9,7	13,1	15,4	18,8	-	-	-	-

CR2-L500 + BFN

ØDn [mm]	200	250	315	355	400	450	500	560	630
kg	-	-	-	-	-	21,9	25,3	28,8	33,5

CR2-L500 + BFNT

ØDn [mm]	200	250	315	355	400	450	500	560	630	
kg	-	-	-	-	-	22,0	25,4	28,9	33,6	

Selectiegegevens

$$\Delta p \text{ [Pa]} = \zeta \cdot v^2 \cdot 0,6$$

ØDn [mm]	200	250	315	355	400	450	500	560	630	
ζ [-]	7,42	3,96	2,17	1,62	1,21	0,92	0,72	0,56	0,43	

Voorbeeld

Gegevens

Dn = 315 mm, v = 4 m/s

Berekening

$\Delta p = 2.17 \cdot (4 \text{ m/s})^2 \cdot 0.6 = 20.83 \text{ Pa}$

CR2 - A-gewogen geluidsvermogen niveau Lwa in de ruimte

ØDn [mm]	200	250	315	355	400	450	500	560	630		
Sn [m ²]	0,0129	0,0253	0,0472	0,0640	0,0859	0,1139	0,1459	0,1895	0,2474		
Sn [%]	41,54	51,89	60,94	64,99	68,67	71,94	74,60	77,19	79,62		
Q [m ³ /h]	363	674	1.250	1.710	2.332	3.159	4.137	5.523	7.446		45 dB
Δp [Pa]	45,88	34,57	25,84	22,39	19,29	16,80	14,80	13,03	11,36		
Q [m ³ /h]	301	560	1.038	1.420	1.936	2.622	3.434	4.585	6.182		40 dB
Δp [Pa]	31,62	23,82	17,81	15,43	13,29	11,58	10,20	8,98	7,83		
Q [m ³ /h]	250	465	861	1.179	1.607	2.177	2.851	3.806	5.132		35 dB
Δp [Pa]	21,79	16,42	12,27	10,63	9,16	7,98	7,03	6,19	5,39		
Q [m ³ /h]	208	386	715	978	1.334	1.807	2.367	3.160	4.260		30 dB
Δp [Pa]	15,02	11,31	8,46	7,33	6,31	5,50	4,84	4,27	3,72		
Q [m ³ /h]	172	320	594	812	1.107	1.500	1.965	2.623	3.536		25 dB
Δp [Pa]	10,35	7,80	5,83	5,05	4,35	3,79	3,34	2,94	2,56		

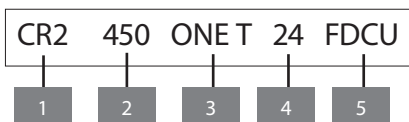
Elk debiet lager dan de hierboven opgegeven maximale waarde, zal voor de respectievelijke afmeting voldoen aan het vermelde A-gewogen geluidsvermogeniveau. Meer informatie over het geluidsvermogen vindt u terug bij de productinformatie op onze website (documenten).

CR2-L500 - A-gewogen geluidsvermogen niveau Lwa in de ruimte

ØDn [mm]	200	250	315	355	400	450	500	560	630		
Sn [m ²]	0,0129	0,0253	0,0472	0,0640	0,0859	0,1139	0,1459	0,1895	0,2474		
Sn [%]	41,54	51,89	60,94	64,99	68,67	71,94	74,60	77,19	79,62		
Q [m ³ /h]	363	674	1.250	1.710	2.332	3.159	4.137	5.523	7.446		45 dB
Δp [Pa]	45,88	34,57	25,84	22,39	19,29	16,80	14,80	13,03	11,36		
Q [m ³ /h]	301	560	1.038	1.420	1.936	2.622	3.434	4.585	6.182		40 dB
Δp [Pa]	31,62	23,82	17,81	15,43	13,29	11,58	10,20	8,98	7,83		
Q [m ³ /h]	250	465	861	1.179	1.607	2.177	2.851	3.806	5.132		35 dB
Δp [Pa]	21,79	16,42	12,27	10,63	9,16	7,98	7,03	6,19	5,39		
Q [m ³ /h]	208	386	715	978	1.334	1.807	2.367	3.160	4.260		30 dB
Δp [Pa]	15,02	11,31	8,46	7,33	6,31	5,50	4,84	4,27	3,72		
Q [m ³ /h]	172	320	594	812	1.107	1.500	1.965	2.623	3.536		25 dB
Δp [Pa]	10,35	7,80	5,83	5,05	4,35	3,79	3,34	2,94	2,56		

Elk debiet lager dan de hierboven opgegeven maximale waarde, zal voor de respectievelijke afmeting voldoen aan het vermelde A-gewogen geluidsvermogeniveau. Meer informatie over het geluidsvermogen vindt u terug bij de productinformatie op onze website (documenten).

Bestelvoorbeeld



1. product
2. diameter
3. type mechanisme
4. optie: type spanning
5. optie: uni/bipolaire contacten

Goedkeuring en certificaten

Al onze kleppen worden onderworpen aan testen door officiële testinstituten. Rapporten van deze testen vormen de basis van de goedkeuringen van onze kleppen.



BCCA-0749-CPR-BC1-606-0464-15650.01-2517



18.14

NF 537
CLAPETS RÉSISTANT AU FEU
VOLETS RÉSISTANT AU FEU
www.marque-nf.com



SC0647-15



26814



2822-UKCA-CPR-0054

Het NF-label garandeert de conformiteit met de norm NF S 61-937 deel 1 en 5: "Systèmes de Sécurité Incendie Dispositifs Actionnés de Sécurité". Het garandeert de classificatie van de brandwerendheid conform het nationaal arrest van 22 maart 2004 en de wijziging van 14 maart 2011. Het garandeert de andere eigenschappen van het product zoals vermeld in dit document. Organisme Certificateur : AFNOR Certification, 11 Rue Francis de Pressensé, F93571 La Plaine Saint-Denis Cedex ; Website: <http://www.afnor.org> of <http://www.marque-nf.com> ; Telefoon: +33 (0)1.41.62.80.00, Fax: +33 (0)1.49.17.90.00, Email: certification@afnor.org