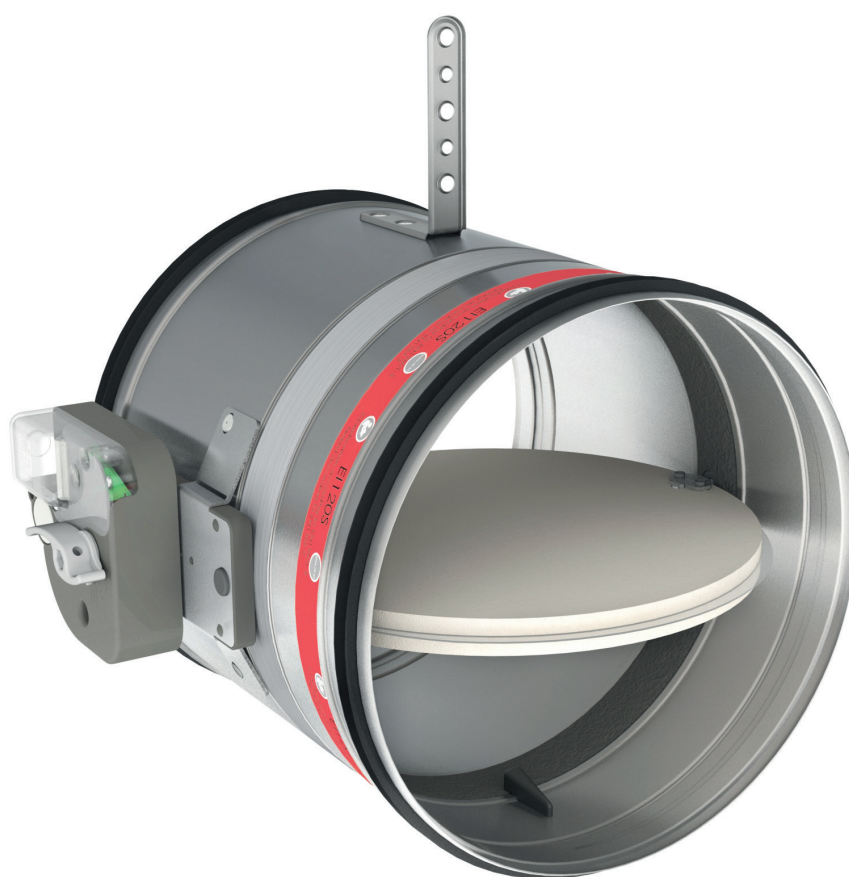


CR120

Clapet coupe-feu circulaire optimisé jusqu'à 120'



CE
0749



UK
CA













Table des matières

Déclaration des performances	4
Présentation du produit CR120	5
Gamme et dimensions CR120	6
Variante CR120-L500	6
Gamme et dimensions CR120-L500	6
Variante CR120-1S	7
Gamme et dimensions CR120-1S	7
Variante CR120-1S-L500	8
Gamme et dimensions CR120-1S-L500	8
Options - à la commande	9
Stockage et manipulation	10
Montage	10
Installation à distance minimale d'un autre clapet ou d'une paroi adjacente	11
Montage en paroi massive	12
Montage en dalle massive	14
Montage en paroi flexible (ossature métallique et plaques de plâtre)	16
Montage en paroi flexible (ossature métallique et plaques de plâtre), colmatage au plâtre	18
Montage en paroi carreaux de plâtre	20
Pose déportée de la paroi + GEOFLAM	22
Montage en paroi massive avec collier de pose en applique 1s	26
Montage en paroi flexible avec collier de pose en applique 1s	27
Inspection du clapet	28
Fonctionnement et mécanismes	29
Raccordement électrique	33
Caractéristiques certifiées par la marque NF	34
Exemple de commande	36
Certifications et approbations	36

Explication des abréviations et pictogrammes

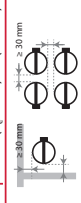
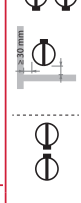
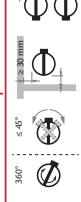
Ln (=Wn) = largeur nominale	E.TELE= tension bobine	Sn = section nette de passage
Hn = hauteur nominale	E.ALIM = tension moteur	ζ [-] = coefficient de perte de charge
Dn = diamètre nominal	V = volt	Q = débit d'air
E = étanchéité au feu	W = watt	ΔP = perte de charge statique
I = isolation thermique	Auto = autocommandé	v = vitesse d'air dans la gaine
S = fuite de fumée	Télé = télécommandé	Lwa = niveau de puissance sonore pondéré A
Pa = pascal	Pnom = puissance nominale	Lw oct = niveau de puissance sonore par bande d'octave
ve = traversée de paroi verticale	Pmax = puissance maximale	dB(A) = valeur decibel pondéré A
ho = traversée de dalle	GKB (type A) / GKF (type F): "GKB" signale des plaques de plâtre standard (type A selon EN 520); les plaques "GKF" offrent une résistance au feu supérieure pour une même épaisseur (type F selon EN 520)	ΔL = facteur de correction
o -> i = remplit les critères depuis l'extérieur (o) vers l'intérieur (i)	Cal-Sil = silicate de calcium	N° de série / Date = N° du lot de fabrication et date de fabrication
i <-> o = côté feu indifférent	OP = option (livré avec le produit)	
V CA = volt courant alternatif	KIT = MOD = kit (livré séparément pour réparation ou mise à jour)	
V CC = volt courant continu	PG = bride de raccordement à la gaine	

	encombrement réduit pour volume habitable net supérieur		performances acoustiques optimales
	section nette optimale et perte de charge minimale		distance minimale autorisée
	classe d'étanchéité à l'air C selon EN1751		Attestation Hygiène (www.HYG.de)
	convient pour pose encastrée		convient pour pose déportée d'une paroi
	colmatage autorisé à l'aide de panneaux de laine minérale coupe-feu, également pour colmatage asymétrique		installation rapide

DÉCLARATION DES PERFORMANCES

CE_DOP_Rf-I_C11_FR - M-01/10/2023

1. Code d'identification unique du produit type	CR120
2. Usagés prévus(s):	Clapet coupe-feu circulaire pour utilisation aux traversées de parois par les systèmes de chauffage, ventilation et conditionnement d'air (CVCA) pour maintenir le compartimentage en cas d'incendie.
3. Fabricant:	Rf-Technologies NV, Lange Ambachtstraat 40, B-9860 Oosterzele
4. Système(s) d'évaluation et de vérification de la constance des performances:	Système 1
5. Norme harmonisée / Document d'évaluation européen, organisme(s) notifié(s) / évaluation technique européenne, organisme d'évaluation technique, organisme(s) notifié(s); certificat de constance des performances:	EN 15650:2010, BCCA avec le numéro d'identification 0749; BCCA-0749-CPR-BC1-606-0464-15650-02-2517-2822-UKCA-CPR-0055
6. Performances déclarées selon EN 15650:2010	(Résistance au feu selon EN 1366-2 et classements selon EN 13501-3)

Caractéristiques essentielles		Performances	
Gamma	Type de paroi	Scellement	Installation
Ø 100-315 mm	Paroi massive	Mortier / Plâtre	1 EI 120 (v, i ↔ o) S - (500 Pa)
	Béton armé ≥ 110 mm Béton cellulaire / béton (armé) ≥ 100 mm	Plâtre Mortier Panneaux de laine de roche + enduit ≥ 140 kg/m ³ Panneaux de laine de roche + enduit sur tunnel Panneaux de laine de roche + enduit ≥ 140 kg/m ³ Panneaux de laine de roche Multimastic FBI + enduit Conduit galvanisé + panneaux de laine de roche + enduit ≥ 140 kg/m ² 2x50 mm Conduit galvanisé + panneaux de laine de roche + enduit ≥ 140 kg/m ² 2x50 mm + mortier Conduit galvanisé + GEOFLAM® F 45 mm + mortier Conduit galvanisé + GEOFLAM® Light 35 mm + mortier	1 EI 120 (v, i ↔ o) S - (500 Pa) 1 EI 120 (v, i ↔ o) S - (300 Pa) 1 EI 120 (v, i ↔ o) S - (300 Pa) 1 EI 90 (v, i ↔ o) S - (300 Pa) 1 EI 60 (v, i ↔ o) S - (300 Pa) 2 EI 90 (v, i ↔ o) S - (300 Pa) 2 EI 120 (v, i ↔ o) S - (500 Pa) 3 EI 120 (h, i ↔ o) S - (500 Pa) 3 EI 90 (h, i ↔ o) S - (500 Pa) 3 EI 120 (h, i ↔ o) S - (300 Pa) 3 EI 90 (h, i ↔ o) S - (300 Pa) 1 EI 60 (v, i ↔ o) S - (500 Pa) 1 EI 90 (v, i ↔ o) S - (500 Pa) 1 EI 120 (v, i ↔ o) S - (300 Pa) 1 EI 90 (v, i ↔ o) S - (300 Pa) 1 EI 60 (v, i ↔ o) S - (300 Pa) 2 EI 90 (v, i ↔ o) S - (300 Pa) 1 EI 120 (v, i ↔ o) S - (500 Pa) 4 EI 90 (v, i ↔ o) S - (300 Pa) 5 EI 60 (v, i ↔ o) S - (500 Pa) 5 EI 120 (v, i ↔ o) S - (500 Pa)
	Dalle massive	Mortier	3 EI 120 (h, i ↔ o) S - (500 Pa)
	Paroi flexible	Mortier Panneaux de laine de roche + enduit ≥ 140 kg/m ³ Panneaux de laine de roche + enduit sur tunnel Plâtre Panneaux de laine de roche + enduit ≥ 140 kg/m ³ Plâtre Mortier Panneaux de laine de roche + enduit ≥ 140 kg/m ³ Panneaux de laine de roche + enduit sur tunnel Panneaux de laine de roche + enduit ≥ 140 kg/m ³ Panneaux de laine de roche Multimastic FBI + enduit Conduit galvanisé + panneaux de laine de roche + enduit ≥ 140 kg/m ² 2x50 mm Colle carreaux de plâtre Kit d'installation IFW Laine de roche ≥ 40 kg/m ³ + talons Sans scellement Sans scellement	3 EI 120 (h, i ↔ o) S - (500 Pa) 3 EI 120 (h, i ↔ o) S - (300 Pa) 3 EI 90 (h, i ↔ o) S - (300 Pa) 1 EI 60 (v, i ↔ o) S - (500 Pa) 1 EI 90 (v, i ↔ o) S - (500 Pa) 1 EI 120 (v, i ↔ o) S - (300 Pa) 1 EI 90 (v, i ↔ o) S - (300 Pa) 1 EI 60 (v, i ↔ o) S - (300 Pa) 2 EI 90 (v, i ↔ o) S - (300 Pa) 1 EI 120 (v, i ↔ o) S - (500 Pa) 4 EI 90 (v, i ↔ o) S - (300 Pa) 5 EI 60 (v, i ↔ o) S - (500 Pa) 5 EI 120 (v, i ↔ o) S - (500 Pa)
1	Type de pose : encastré, 0-360° Distances minimales autorisées avec axe jusqu'à 45°		3 Type de pose : encastré, 0-360° Distances minimales autorisées.
4	Type de pose : encastré, 0-360° Distances minimales autorisées.		3 Type de pose : encastré, 0-360° Distances minimales autorisées.
5	Type de pose : en applique, 0/180° Distances minimales autorisées.		3 Type de pose : encastré, 0-360° Distances minimales autorisées.

Conditions/sensibilité nominales d'activation :
 Délai de réponse (temps de réponse) : temps de fermeture
 Fiabilité opérationnelle : cyclage
 Durabilité du délai de réponse :
 Durabilité de la fiabilité opérationnelle :
 Protection contre la corrosion selon EN 60068-2-52:
 Débit de fuite du tunnel du clapet selon EN 1751:

Les performances du produit identifié ci-dessus sont conformes aux performances déclarées. Conformément au règlement (UE) no 305/2011, la présente déclaration des performances est établie sous la seule responsabilité du fabricant mentionné ci-dessus.

Signé pour le fabricant et en son nom par:
 Frank Verfinden, Head of Product Management

Frank Verfinden



Oosterzele, 01/10/2023

Norme harmonisée
 EN 15650:2010

Présentation du produit CR120

Clapet coupe-feu circulaire optimisé avec une résistance au feu jusqu'à 120 minutes. Une perte de charge minimale est garantie notamment par sa lame fine, son fusible aligné avec la lame et la transmission hors du tunnel. Le clapet est disponible en petits diamètres (à pd 100 mm). Le tunnel en acier galvanisé contribue au poids léger du clapet.

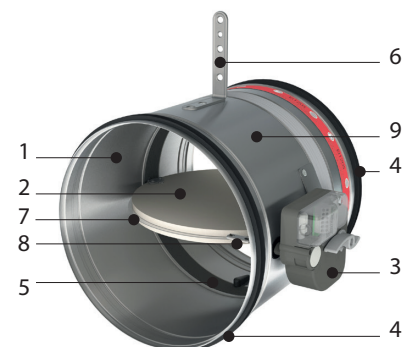
Les clapets coupe-feu sont installés aux traversées des parois de compartiments coupe-feu par le réseau de ventilation. Ils rétablissent le degré de résistance au feu et l'étanchéité à la fumée de la paroi traversée par la gaine. Les clapets se différencient notamment par leur degré de résistance au feu, par leurs qualités aérauliques et par leur simplicité d'installation. Les clapets développés par Rf-Technologies sont tous marqués CE. Ils peuvent être équipés de divers types de mécanismes en fonction des besoins spécifiques liés au projet ou à la réglementation locale.

- ✓ simple à installer
- ✓ section nette optimale et perte de charge minimale
- ✓ performances acoustiques optimales
- ✓ encombrement réduit pour volume habitable net supérieur
- ✓ classe d'étanchéité à l'air C selon EN1751



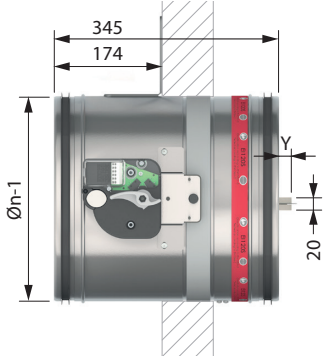
- convient pour pose encastrée
- convient pour pose déportée d'une paroi
- distance minimale autorisée
- convient pour le montage en paroi massive, dalle massive, paroi flexible et paroi de gaines (ossature métallique et plaques de plâtre)
- colmatage autorisé à l'aide de panneaux de laine minérale coupe-feu, également pour colmatage asymétrique
- testé conformément à EN 1366-2 jusqu'à 500 Pa
- mécanisme de commande entièrement hors du mur
- sans entretien
- pour applications intérieures
- température d'usage: max. 50°C
- Attestation Hygiène (www.HYG.de)

1. tunnel en acier galvanisé
2. lame mobile
3. mécanisme de commande
4. étanchéité en caoutchouc
5. joint intumescent
6. plaque de positionnement
7. étanchéité de la lame mobile
8. fusible thermique
9. marquage du produit



Gamme et dimensions CR120

Dépassement de la lame : 20 mm pour ØDn 315 mm



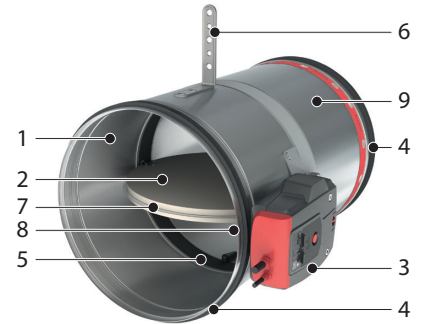
ØDn (mm)	315
x	-
y	20

ØDn (mm)	100	125	150	160	180	200	250	300	315
-----------------	------------	------------	------------	------------	------------	------------	------------	------------	------------

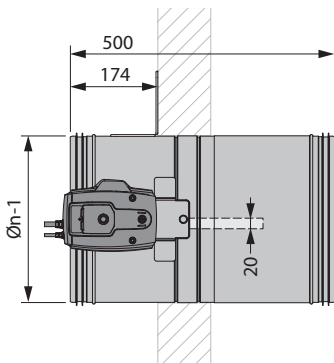
Variante CR120-L500

Clapet CR120 dont le tunnel est rallongé du côté de la paroi pour faciliter le raccordement à la gaine en présence d'une paroi d'épaisseur supérieure à 100 mm.

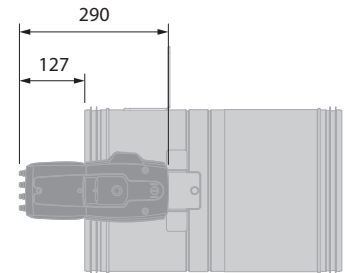
- 1. tunnel en acier galvanisé
- 2. lame mobile
- 3. mécanisme de commande
- 4. étanchéité en caoutchouc
- 5. joint intumescent
- 6. plaque de positionnement
- 7. étanchéité de la lame mobile
- 8. fusible thermique
- 9. marquage du produit



Gamme et dimensions CR120-L500



ØDn (mm)	100	125	150	160	180	200	250	300	315
-----------------	------------	------------	------------	------------	------------	------------	------------	------------	------------



Variante CR120-1S

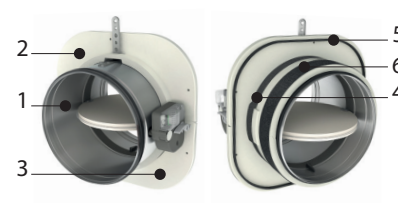
Clapet coupe-feu circulaire en applique avec une résistance au feu de 120 minutes. La pose en applique permet une installation rapide (à sec). Une perte de charge minimale est garantie notamment par sa lame fine, son fusible aligné avec la lame et la transmission hors du tunnel. Le clapet est disponible en petits diamètres (à partir de 100 mm).

- ☑ outillage standard, sans colmatage
- ☑ installation rapide
- ☑ classe d'étanchéité à l'air C selon EN1751



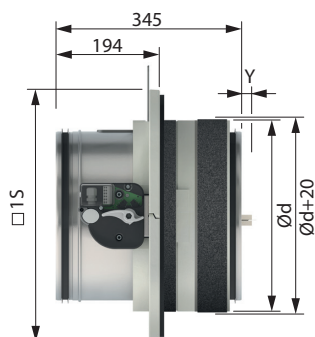
- convient pour pose en applique en paroi massive et paroi légère (ossature métallique et plaques de plâtre)
- non disponible en diamètre 150, 180 et 300 mm
- distance minimale autorisée

1. clapet coupe-feu
2. collier applique supérieur
3. collier applique inférieur
4. bande de graphite
5. joint d'étanchéité fumées froides
6. bande autocollante + bande de graphite



Gamme et dimensions CR120-1S

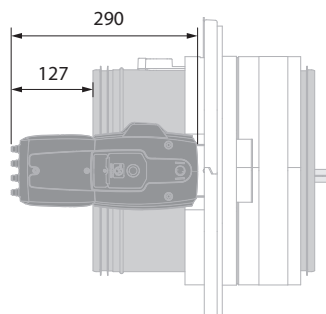
Dépassement de la lame : 20 mm pour ØDn 315 mm



ØDn (mm)	315
x	-
y	20

ØDn (mm)	100	125	160	200	250	315
----------	-----	-----	-----	-----	-----	-----

ØDn	□1s	Ød	Ø
100	279	160	180
125	299	180	200
160	339	220	240
200	374	255	275
250	419	300	320
315	474	355	375



Variante CR120-1S-L500

Variante CR120-1S-L500

Clapet CR120-1S dont le tunnel est rallongé du côté de la paroi pour faciliter le raccordement à la gaine en présence d'une paroi d'épaisseur supérieure à 100 mm.

- ☑ outillage standard, sans colmatage
- ☑ installation rapide
- ☑ classe d'étanchéité à l'air C selon EN1751

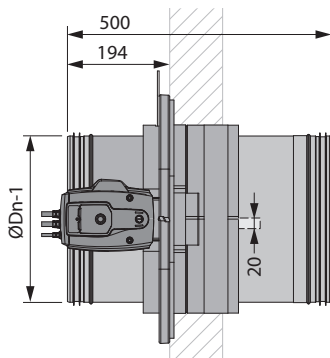


- convient pour pose en applique en paroi massive et paroi légère (ossature métallique et plaques de plâtre)
- non disponible en diamètre 150, 180 et 300 mm
- distance minimale autorisée

1. clapet coupe-feu
2. collier applique supérieur
3. collier applique inférieur
4. bande de graphite
5. joint d'étanchéité fumées froides
6. bande autocollante + bande de graphite

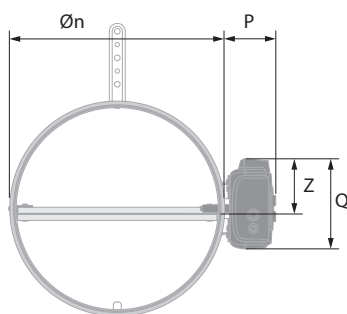


Gamme et dimensions CR120-1S-L500



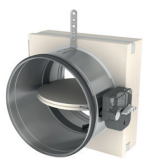
ØDn [mm] 100 125 160 200 250 315

ØDn	□1s	Ød	Ø
100	279	160	180
125	299	180	200
160	339	220	240
200	374	255	275
250	419	300	320
315	474	355	375



	MFUS	UNIQ
P	72	90
Q	123	136
Z	70	75

Options - à la commande



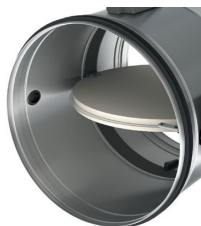
IFW CR120

Cadre d'installation pré-assemblé pour paroi de gaines flexible



1S

Collier de pose en applique circulaire 1s (100-315 mm)



UL

Ouverture de visite pour déterminer visuellement à l'aide d'un endoscope la position et l'état du clapet (option hors NF).

Stockage et manipulation

Étant un élément de sécurité, le produit doit être stocké et manipulé avec soin.

Évitez :

- les chocs et les détériorations
- le contact avec l'eau
- une déformation du produit

Il est recommandé de :

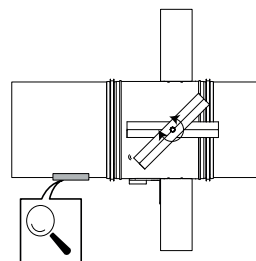
- décharger dans une zone sèche
- ne pas déplacer le produit en le poussant ou en le faisant rouler
- ne pas utiliser le produit comme échafaudage, table de travail etc.
- ne pas emboîter les petits produits dans les grands

Montage

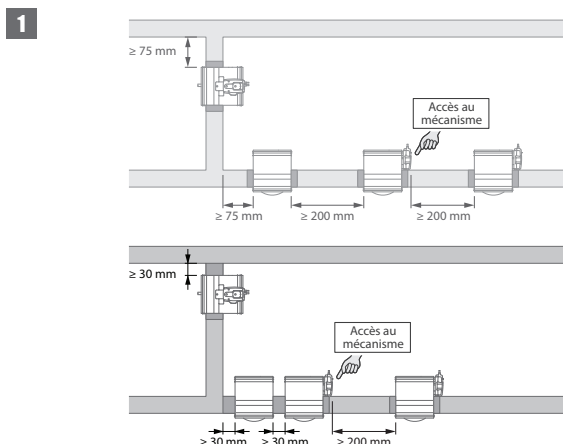
Généralités

- L'installation doit être conforme au rapport de classement et à la notice technique.
- Orientation de l'axe: voir déclaration des performances.
- Évitez l'obstruction des gaines connectées.
- Installation du produit: toujours avec la lame fermée.
- Vérifiez le libre mouvement de la lame mobile.
- Respectez les distances de sécurité par rapport aux autres éléments constructifs. Le mécanisme de déclenchement doit également rester accessible : prévoyez pour cela un espace libre de 200 mm autour du boîtier.
- La classe d'étanchéité à l'air est maintenue si l'installation du clapet se fait conformément à la notice technique.
- Les clapets coupe-feu Rf-t sont toujours testés dans des châssis de supports standardisés conformément à la EN 1366-2. Les résultats obtenus sont valables pour tous les châssis de supports similaires qui ont une résistance au feu, une épaisseur et une densité similaire ou supérieure à celles du test.
- Si l'épaisseur du mur dépasse l'épaisseur minimale indiquée dans nos instructions d'installation, les conditions suivantes s'appliquent à la profondeur du joint :
 - Pour les parois flexibles et les parois en système de panneaux sandwich, le joint doit toujours être appliqué sur toute la profondeur de la paroi.
 - Pour les parois massives, les dalles massives et les parois en blocs de plâtre, la profondeur de scellement minimale indiquée dans nos instructions de pose (souvent égale à l'épaisseur minimale de la paroi) est suffisante. Appliquer le joint à la hauteur du clapet (à partir de l'indication de la limite du mur).
- Lors de l'installation d'un clapet coupe-feu dans une paroi métallique flexible, certaines méthodes d'installation ne nécessitent pas la mise en place de profilés de renforcement autour de l'ouverture de la paroi du point de vue de la protection contre l'incendie (voir ci-dessous). Il convient de toujours suivre les instructions générales du fabricant de ces systèmes muraux lors de la construction de ce type de mur.
- Le clapet doit être accessible pour inspection et entretien.
- Prévoyez au moins 2 contrôles visuels chaque année.

	TEST	
2021	<input checked="" type="checkbox"/>	<input checked="" type="checkbox"/>
2022	<input checked="" type="checkbox"/>	<input type="checkbox"/>
2023	<input type="checkbox"/>	<input type="checkbox"/>
2024	<input type="checkbox"/>	<input type="checkbox"/>
2025	<input type="checkbox"/>	<input type="checkbox"/>



Installation à distance minimale d'un autre clapet ou d'une paroi adjacente

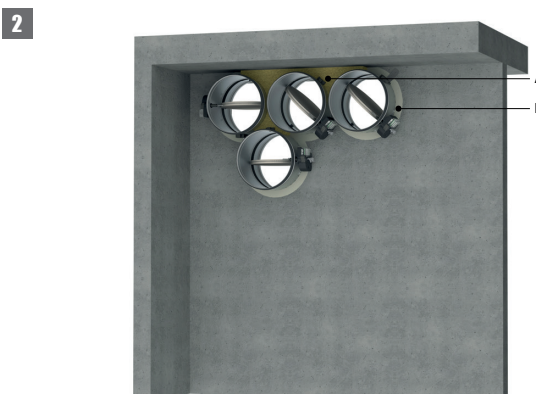


1. Principe

Selon la norme d'essai européenne, un clapet coupe-feu doit être installé à une distance minimale de 75 mm d'une paroi adjacente et de 200 mm d'un autre clapet, sauf si la solution a été testée à une distance inférieure.

Cette gamme de clapets Rf-t a été testée avec succès et peut être installée, en paroi verticale et horizontale, à une distance inférieure au minimum imposé par la norme.

Pour les clapets circulaires, la distance minimale est fixée à 30 mm.



2. Solution certifiée

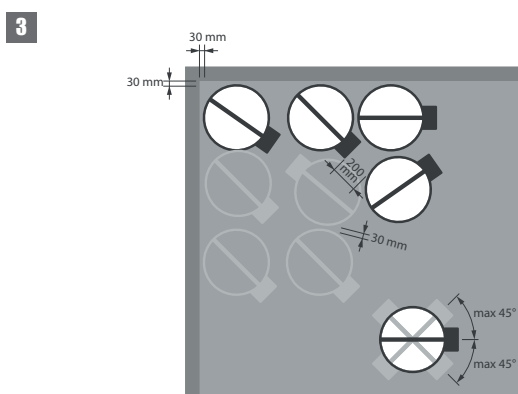
La solution certifiée pour les clapets Rf-t se compose des éléments suivants : A : colmatage universel distance minimale; B : colmatage selon déclaration des performances.

A. Colmatage de la réservation du côté des distances minimales par rapport à une paroi/dalle adjacente ou un autre clapet coupe-feu : des panneaux rigides de laine de roche (150 kg/m^3) sont appliqués sur une profondeur de min. 400 mm, dont 150 mm sur le côté mécanique de la paroi. Les panneaux de laine de roche doivent au moins affleurer le mur. La surface de ce colmatage est fixée entre les axes (centres) des clapets.

B. Colmatage du reste de la réservation selon les solutions existantes (déclaration des performances).

Cela est également également applicable pour les clapets circulaires posés à distance minimale l'un de l'autre (entre 30 et 200 mm) mais plus de 75 mm d'une paroi.

Des informations détaillées pour chaque combinaison paroi/colmatage se trouvent sous les méthodes d'installation respectives.



3. Limitations

Le clapet peut être monté avec l'axe horizontal ou orienté à 45° au maximum.

Au maximum 3 clapets circulaires peuvent être installés à distance minimale l'un de l'autre, tant verticalement que horizontalement (avec un groupe de maximum 4 clapets). Remarque : pour le colmatage à l'aide de panneaux de laine de roche coupe-feu, le nombre maximal de clapets dépend également de la surface maximale autorisée pour le matériau de colmatage sélectionné. Pour cette information, nous vous référons aux instructions du fabricant.

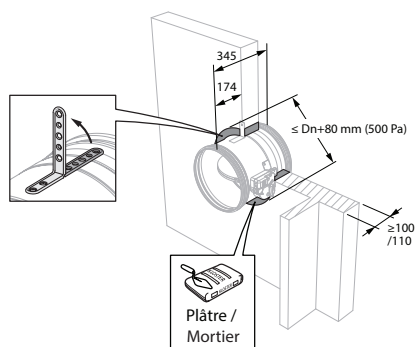
Remarque : des conditions distinctes s'appliquent pour l'installation dans une paroi de gaines flexible. Des informations détaillées peuvent être trouvées dans les méthodes d'installation correspondantes.

Montage en paroi massive

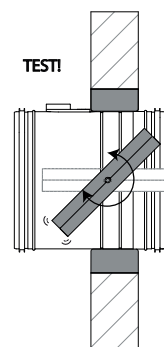
Le produit a été testé et approuvé en :

Gamme	Type de paroi	Scellement	Classement
Ø 100-315 mm	Paroi massive	Béton armé ≥ 110 mm	EI 120 (v_e i \leftrightarrow o) S - (500 Pa)
Ø 100-315 mm	Paroi massive	Béton cellulaire / béton (armé) ≥ 100 mm	EI 120 (v_e i \leftrightarrow o) S - (500 Pa)

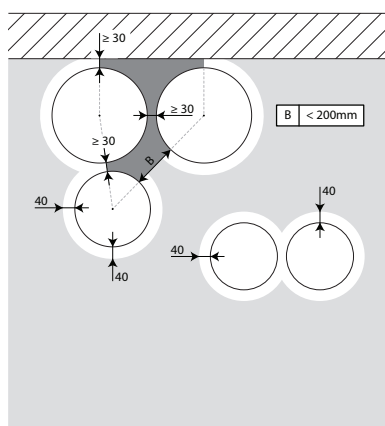
1



2

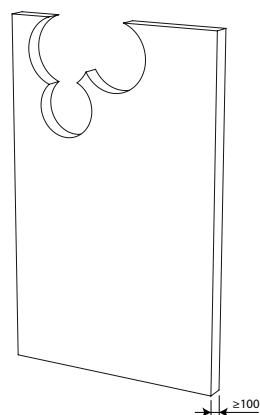


3

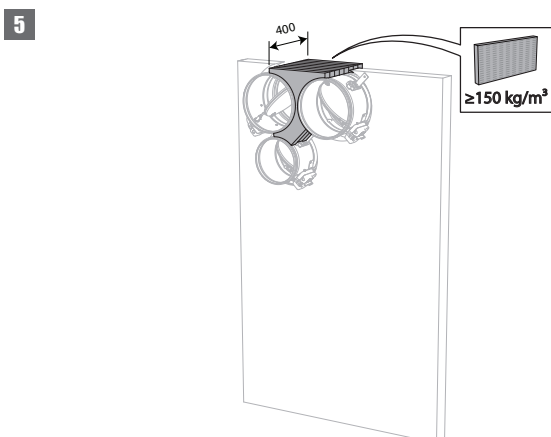


3. Les clapets peuvent être installés à distance minimale (≥ 30 mm) d'une paroi ou d'un autre clapet.

4

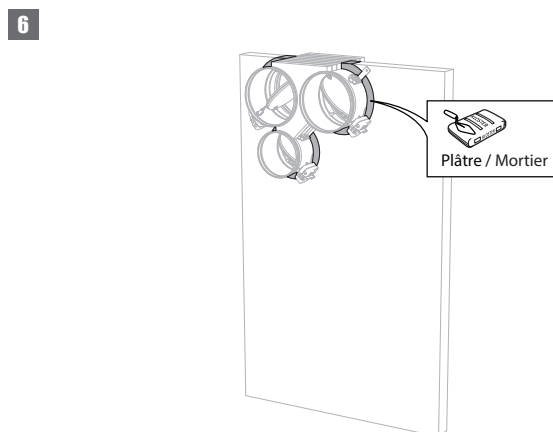


4. Prévoyez dans la dalle les réservations nécessaires ($\leq Dn + 80$ mm).



5. Installez et fixez les clapets dans la réservation.
Colmatez la réservation du côté des distances minimales à l'aide de panneaux rigides de laine de roche ($\geq 150 \text{ kg/m}^3$) sur une profondeur de 400 mm (150 mm du côté mécanique de la paroi).
La surface de ce colmatage est fixée entre les axes (centres) des clapets.

- ⚠ Attention :** la réservation est colmatée selon le classement existant (voir point suivant) dans le cas où :
- 2 clapets coupe-feu sont placés à distance minimale l'un de l'autre mais à distance normale ($\geq 75 \text{ mm}$) des parois.
 - Un seul clapet coupe-feu est placé à distance minimale ($\leq 75 \text{ mm}$) d'une paroi ou d'une dalle.



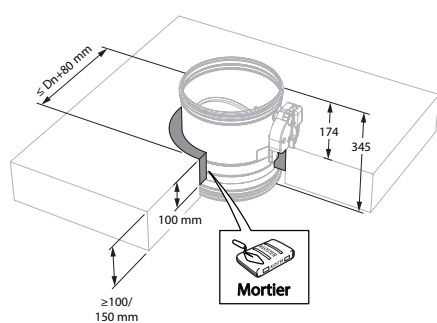
6. Colmatez le reste de la réservation à l'aide de mortier ou de plâtre standard.

Montage en dalle massive

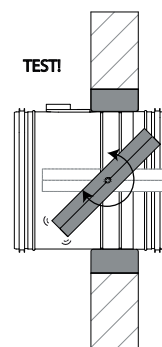
Le produit a été testé et approuvé en :

Gamme	Type de paroi	Scellement	Classement
Ø 100-315 mm	Dalle massive	Béton armé ≥ 150 mm	EI 120 (h_o i \leftrightarrow o) S - (500 Pa)
Ø 100-315 mm	Dalle massive	Béton cellulaire / béton (armé) ≥ 100 mm	EI 90 (h_o i \leftrightarrow o) S - (500 Pa)

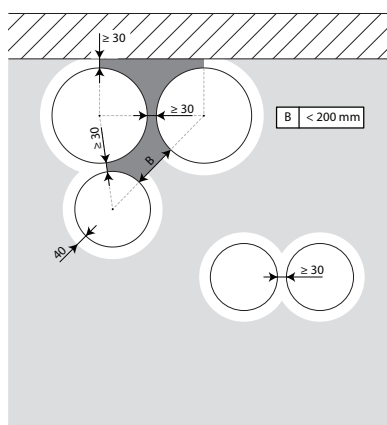
1



2

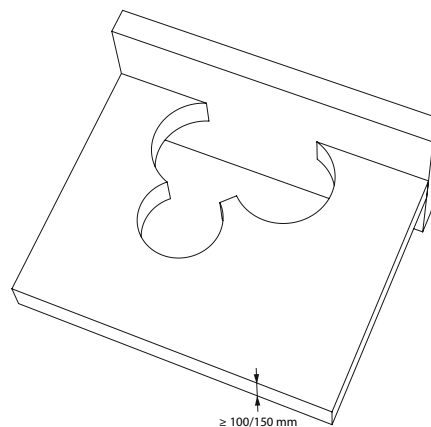


3

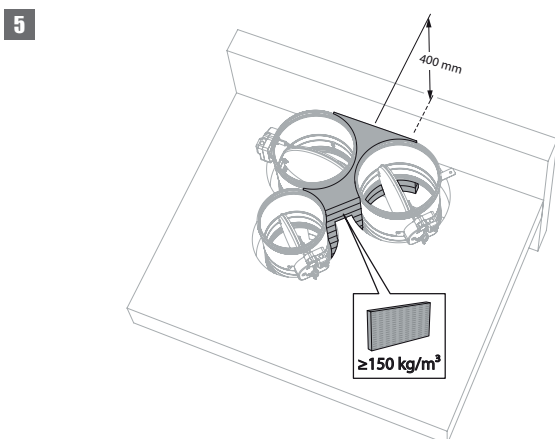


3. Les clapets peuvent être installés à distance minimale (≥ 30 mm) d'une paroi ou d'un autre clapet.

4

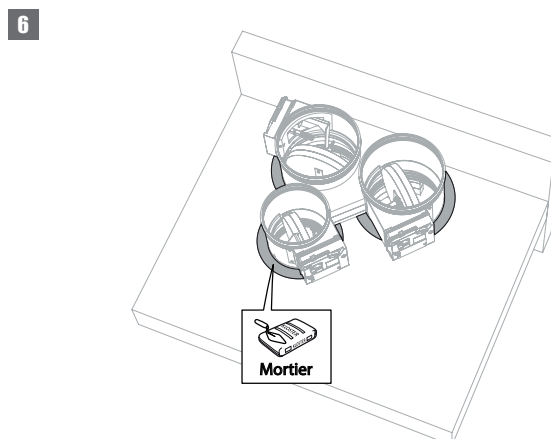


4. Prévoyez dans la dalle les réservations nécessaires ($\leq D_n + 80$ mm).



5. Installez et fixez les clapets dans la réservation.
Colmatez la réservation du côté des distances minimales à l'aide de panneaux rigides de laine de roche ($\geq 150 \text{ kg/m}^3$) sur une profondeur de 400 mm (150 mm du côté mécanique de la dalle).
La surface de ce colmatage est fixée entre les axes (centres) des clapets.

- ⚠ Attention :** la réservation est colmatée selon le classement existant (voir point suivant) dans le cas où :
- 2 clapets coupe-feu sont placés à distance minimale l'un de l'autre mais à distance normale ($\geq 75 \text{ mm}$) des parois.
 - Un seul clapet coupe-feu est placé à distance minimale ($\leq 75 \text{ mm}$) d'une paroi ou d'une dalle.



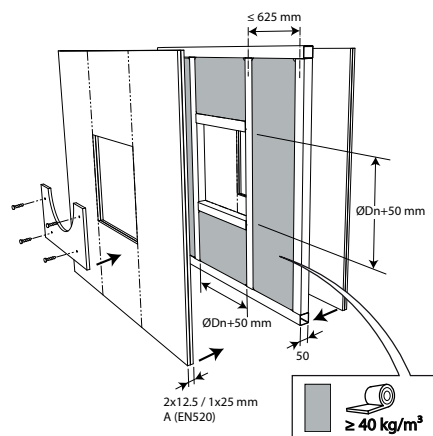
6. Colmatez le reste de la réservation à l'aide de mortier standard.

Montage en paroi flexible (ossature métallique et plaques de plâtre)

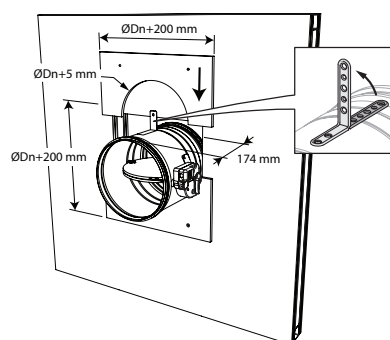
Le produit a été testé et approuvé en :

Gamme	Type de paroi	Ossature métallique et plaques de plâtre Type A (EN 520) ≥ 100 mm	Ossature métallique et plaques de plâtre Type F (EN 520) ≥ 100 mm	Scellement	Classement
\varnothing 100-250 mm	Paroi flexible	Ossature métallique et plaques de plâtre Type A (EN 520) ≥ 100 mm	Ossature métallique et plaques de plâtre Type F (EN 520) ≥ 100 mm	Laine de roche ≥ 40 kg/m ³ + talons	El 60 (v _e i ↔ o) S - (500 Pa)
\varnothing 100-250 mm	Paroi flexible	Ossature métallique et plaques de plâtre Type F (EN 520) ≥ 100 mm	Ossature métallique et plaques de plâtre Type F (EN 520) ≥ 100 mm	Laine de roche ≥ 40 kg/m ³ + talons	El 90 (v _e i ↔ o) S - (500 Pa)

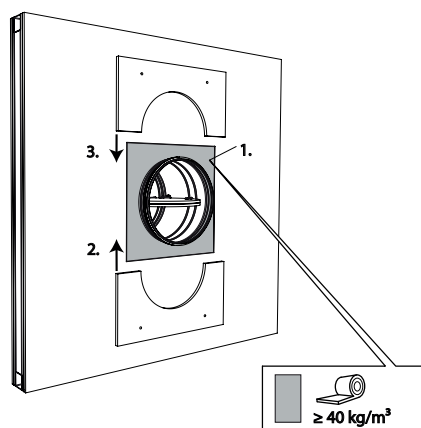
1



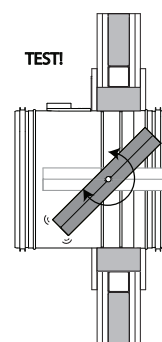
2



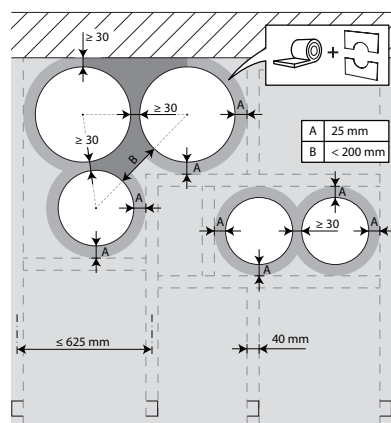
3



4

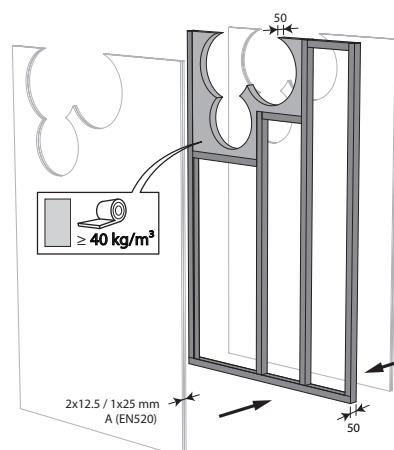


5



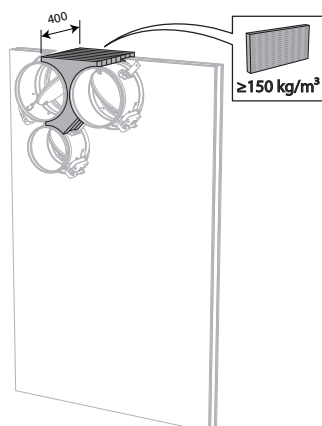
5. Les clapets peuvent être installés à distance minimale (≥ 30 mm) d'une paroi ou d'un autre clapet.

6



6. Assemblez la paroi légère en prévoyant les chevêtres horizontaux et verticaux nécessaires pour la réservation. Dans la réservation autour des clapets ($D_n + 50$ mm), le vide entre les plaques de plâtre cartonné est rempli de laine de roche d'une densité minimale de 40 kg/m^3 .

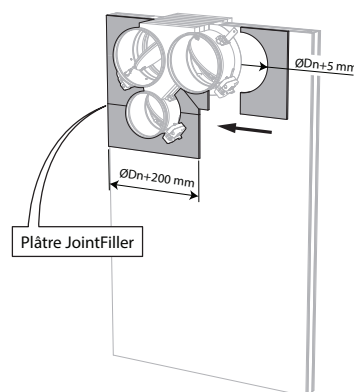
7



7. Installez et fixez les clapets dans la réservation. Colmatez la réservation du côté des distances minimales à l'aide de panneaux rigides de laine de roche ($\geq 150 \text{ kg/m}^3$) sur une profondeur de 400 mm (150 mm du côté mécanique de la paroi). La surface de ce colmatage est fixée entre les axes (centres) des clapets.

- ⚠ Attention :** la réservation est colmatée selon le classement existant (voir point suivant) dans le cas où :
- 2 clapets coupe-feu sont placés à distance minimale l'un de l'autre mais à distance normale (≥ 75 mm) des parois.
 - Un seul clapet coupe-feu est placé à distance minimale (≤ 75 mm) d'une paroi ou d'une dalle.

8

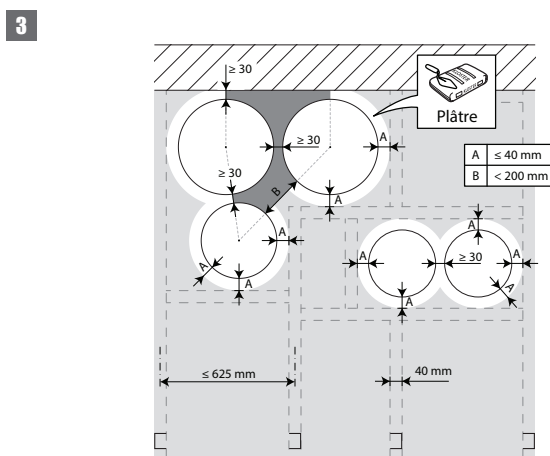
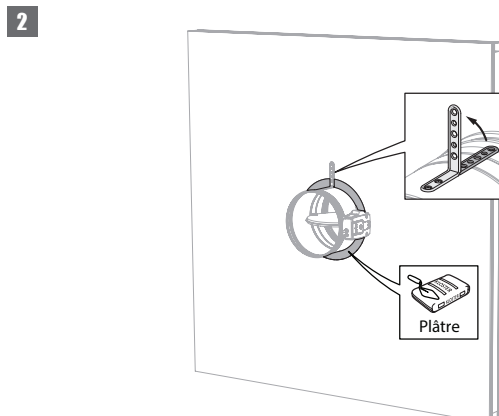
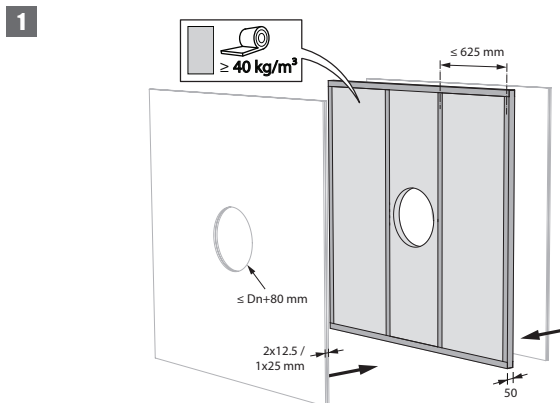


8. Finissez la surface des 2 côtés avec des talons de plâtre. Rejointoyez les espaces entre les talons et entre talons et plaques à l'aide de jointfiller.

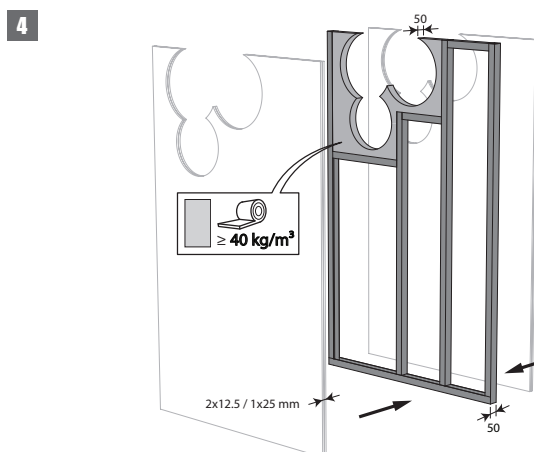
Montage en paroi flexible (ossature métallique et plaques de plâtre), colmatage au plâtre

Le produit a été testé et approuvé en :

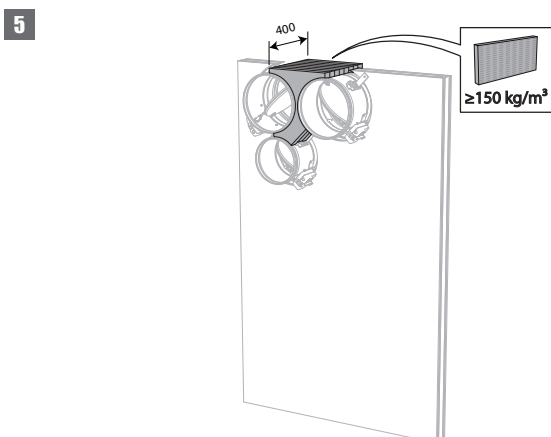
Gamme	Type de paroi	Ossature métallique et plaques de plâtre Type A (EN 520) ≥ 100 mm	Plâtre	Classement
\varnothing 100-315 mm	Paroi flexible	Ossature métallique et plaques de plâtre Type A (EN 520) ≥ 100 mm	Plâtre	EI 60 (v_e i \leftrightarrow o) S - (500 Pa)
\varnothing 100-315 mm	Paroi flexible	Ossature métallique et plaques de plâtre Type F (EN 520) ≥ 100 mm	Plâtre	EI 90 (v_e i \leftrightarrow o) S - (500 Pa)



3. Les clapets peuvent être installés à distance minimale (≥ 30 mm) d'une paroi ou d'un autre clapet.

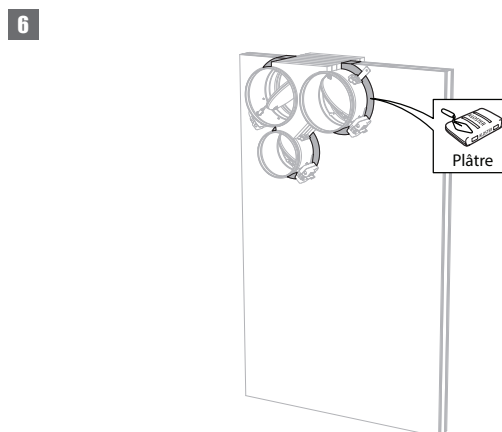


4. Assemblez la paroi légère en prévoyant les chevêtres horizontaux et verticaux nécessaires pour la réservation. Dans la réservation autour des clapets, le vide entre les plaques de plâtre cartonné est partiellement rempli (jusque $Dn + 80$ mm) de laine de roche d'une densité minimale de 40 kg/m^3 .



5. Installez et fixez les clapets dans la réservation.
Colmatez la réservation du côté des distances minimales à l'aide de panneaux rigides de laine de roche ($\geq 150 \text{ kg/m}^3$) sur une profondeur de 400 mm (150 mm du côté mécanique de la paroi).
La surface de ce colmatage est fixée entre les axes (centres) des clapets.

- ⚠ Attention :** la réservation est colmatée selon le classement existant (voir point suivant) dans le cas où :
- 2 clapets coupe-feu sont placés à distance minimale l'un de l'autre mais à distance normale ($\geq 75 \text{ mm}$) des parois.
 - Un seul clapet coupe-feu est placé à distance minimale ($\leq 75 \text{ mm}$) d'une paroi ou d'une dalle.



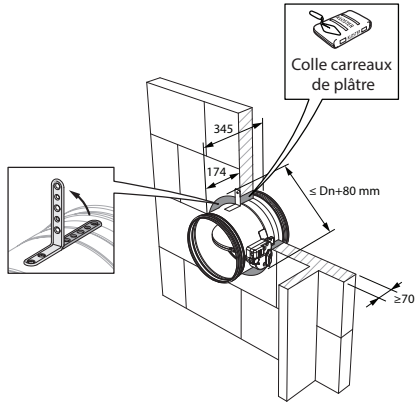
6. Colmatez le reste de la réservation à l'aide de plâtre standard sur l'épaisseur totale de la paroi.

Montage en paroi carreaux de plâtre

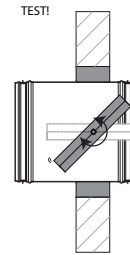
Le produit a été testé et approuvé en :

Gamme	Type de paroi	Scellement	Classement
Ø 100-315 mm	Paroi flexible	Carreaux de plâtre ≥ 70 mm	EI 120 (v _e i ↔ o) S - (500 Pa)

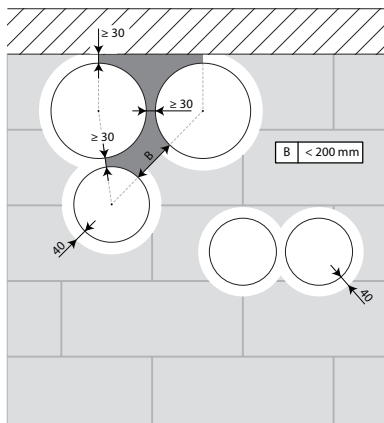
1



2

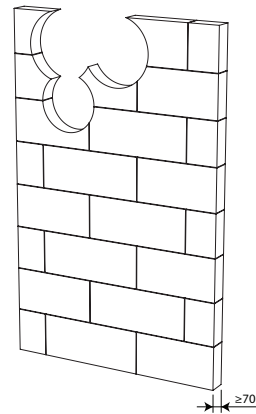


3

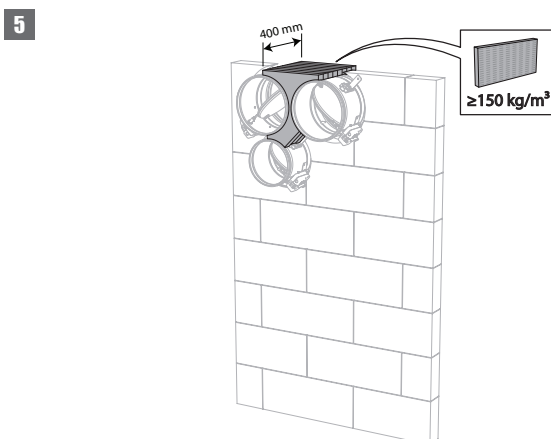


3. Les clapets peuvent être installés à distance minimale d'une paroi ou d'un autre clapet.

4

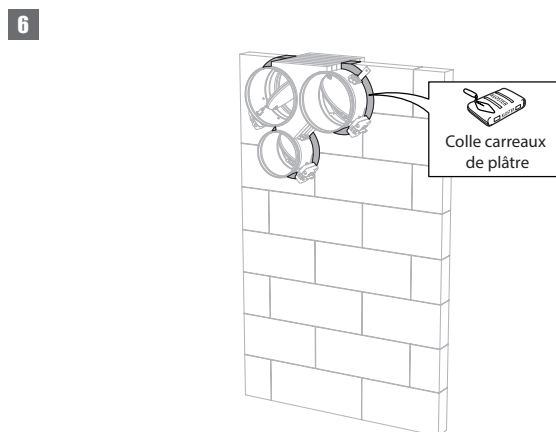


4. Prévoyez dans la paroi les réservations nécessaires ($\leq Dn + 80$ mm).



5. Installez et fixez les clapets dans la réservation.
Colmatez la réservation du côté des distances minimales à l'aide de panneaux rigides de laine de roche ($\geq 150 \text{ kg/m}^3$) sur une profondeur de 400 mm (150 mm du côté mécanique de la paroi).
La surface de ce colmatage est fixée entre les axes (centres) des clapets.

- ⚠ Attention :** la réservation est colmatée selon le classement existant (voir point suivant) dans le cas où :
- 2 clapets coupe-feu sont placés à distance minimale l'un de l'autre mais à distance normale ($\geq 75 \text{ mm}$) des parois.
 - Un seul clapet coupe-feu est placé à distance minimale ($\leq 75 \text{ mm}$) d'une paroi ou d'une dalle.



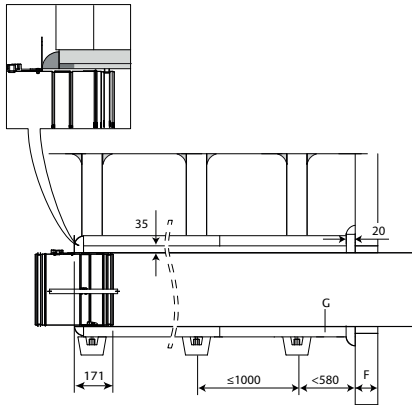
6. Colmatez le reste de la réservation à l'aide de colle à carreaux de plâtre sur l'épaisseur totale de la paroi.

Pose déportée de la paroi + GEOFLAM

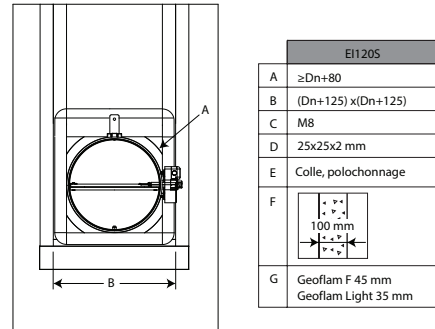
Le produit a été testé et approuvé en :

Gamme	Type de paroi	Scellement	Classement
Ø 100-315 mm	Paroi massive	Béton cellulaire / béton (armé) ≥ 100 mm Conduit galvanisé + GEOFLAM® F 45 mm + mortier	EI 120 (v_e i \leftrightarrow o) S - (500 Pa)
Ø 100-315 mm	Paroi massive	Béton cellulaire / béton (armé) ≥ 100 mm Conduit galvanisé + GEOFLAM® Light 35 mm + mortier	EI 120 (v_e i \leftrightarrow o) S - (500 Pa)

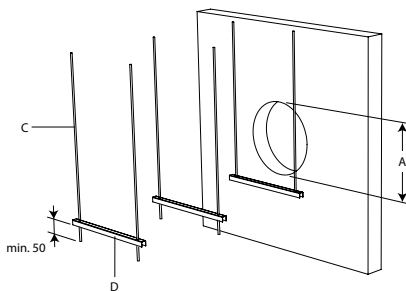
1



2

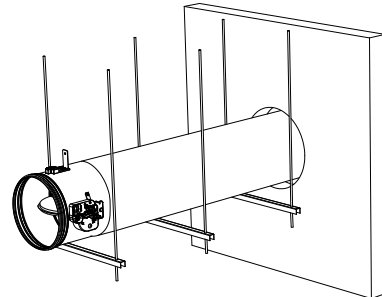


3



3. L'ouverture de dimensions maximales « A » est réalisée au travers de la paroi.

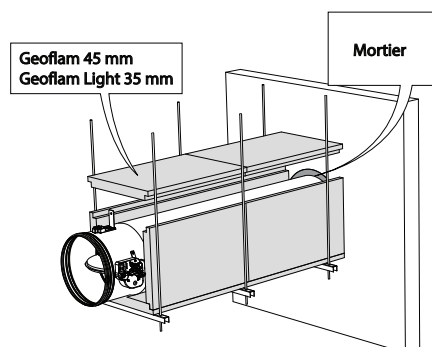
4



4. Le clapet est monté déporté sur une gaine traversante en tôle d'acier galvanisé. Un supportage est mis en oeuvre au pas de 1000 mm.

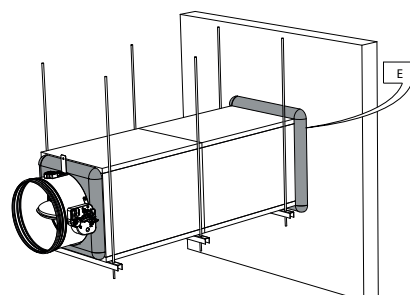
Les suspentes sont composées de tiges filetées « C » et de rails de supportage « D ». Une distance d'environ 25 mm est respectée entre les tiges filetées et les faces verticales du conduit « B ».

5



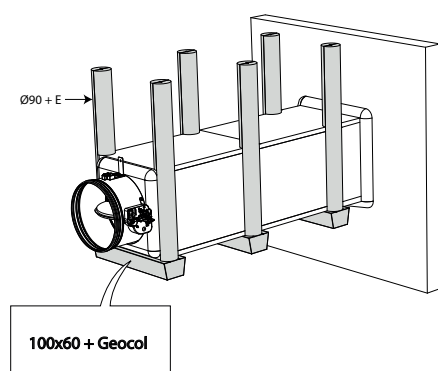
5. La réservation autour de la gaine dans la paroi est remplie par du mortier ordinaire. La gaine traversante est recouvert de plaques de staff de référence GEOFLAM F d'épaisseur 45 mm ou GEOFLAM Light d'épaisseur 35 mm « G ». Les plaques sont fixées entre elles autour de la gaine par colle et polochonnage « E ». Le corps du clapet est également ainsi protégé sur une longueur de 171 mm.

6



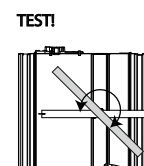
6. La protection en staff GEOFLAM F / GEOFLAM Light s'arrête à 20 mm du mur. L'espace libre entre le mur et la protection en staff est comblé par bourrage de polochons (mélange de plâtre et de filasse). Ce bourrage est également appliqué sur la jonction entre le conduit et le tunnel du clapet.

7

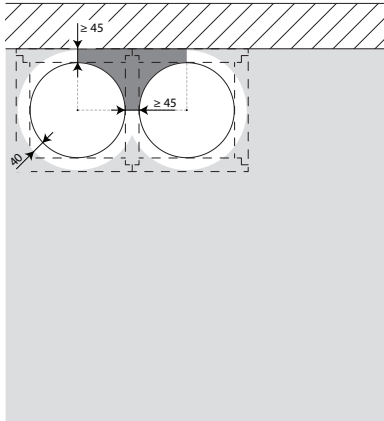


7. Les tiges filetées sont protégées par ½ coquilles en staff $\varnothing 90$ mm et maintenues entre elles par colle et polochonnage. La traverse est protégée par un profilé en « U » de protection en GEOFLAM 100 x 60 mm, collé à la sous-face du conduit par du plâtre pour collage de type GEOCOL (GEOSTAFF).

8

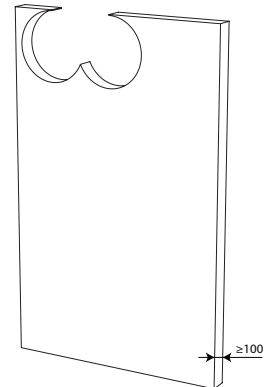


9

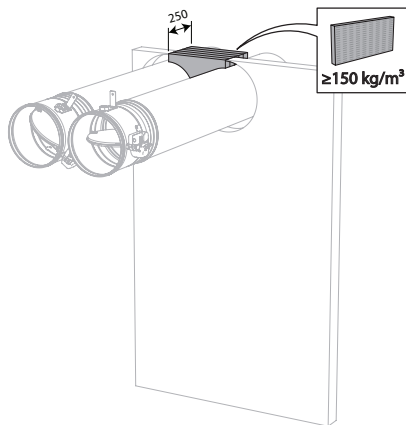


9. Les clapets peuvent être installés à distance minimale d'une paroi ou d'un autre clapet.

10

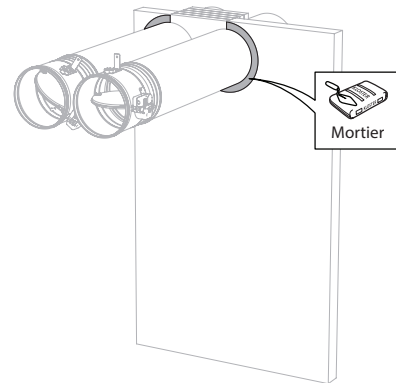


11

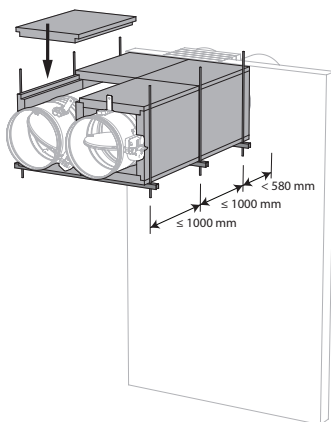


11. Colmatez la réservation du côté des distances minimales à l'aide de panneaux rigides de laine de roche (150 kg/m^3) sur une profondeur de 250 mm (épaisseur de la paroi + additionnel à l'arrière de la paroi).

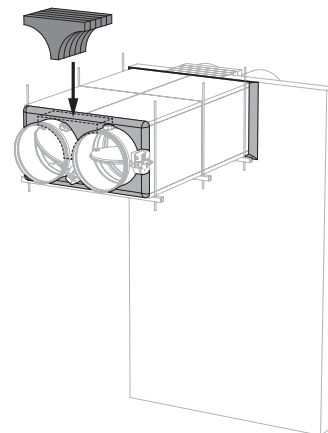
12



13

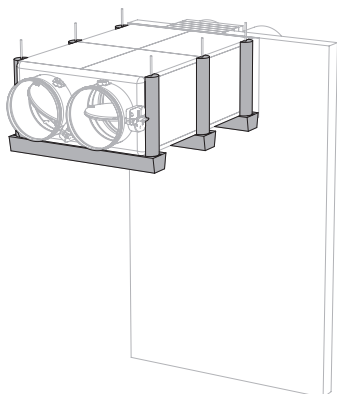


14



14. Colmatez l'espace du côté des distances minimales à l'aide de panneaux rigides de laine de roche (150 kg/m^3) sur une profondeur de 150 mm.

15



Montage en paroi massive avec collier de pose en applique 1s

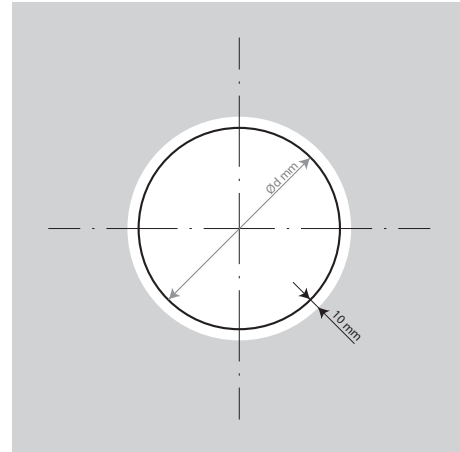
Le produit a été testé et approuvé en :

Gamme	Type de paroi	Scellement	Classement
CR120-1S Ø 100-315 mm	Paroi massive	Béton cellulaire / béton (armé) ≥ 100 mm	Sans scellement
			El 120 (v_e i \leftrightarrow o) S - (500 Pa)

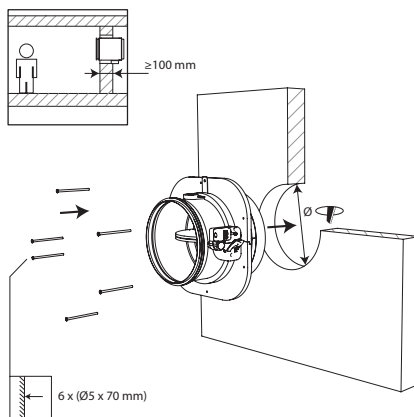
1

ØDn	□1s	Ød	Ø
100	279	160	180
125	299	180	200
160	339	220	240
200	374	255	275
250	419	300	320
315	474	355	375

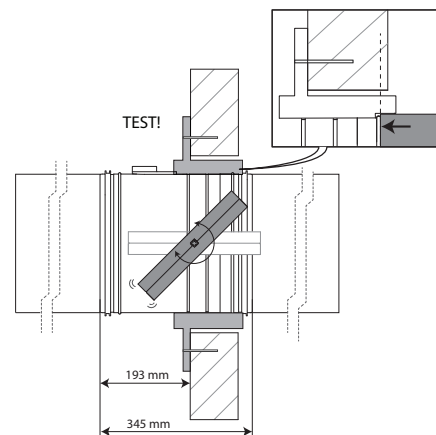
2



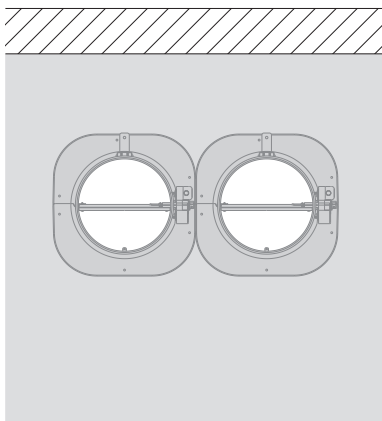
3



4



5



5. Les clapets peuvent être installés à distance minimale d'une paroi ou d'un autre clapet.

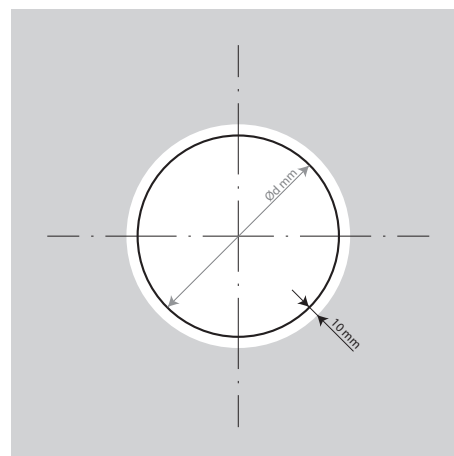
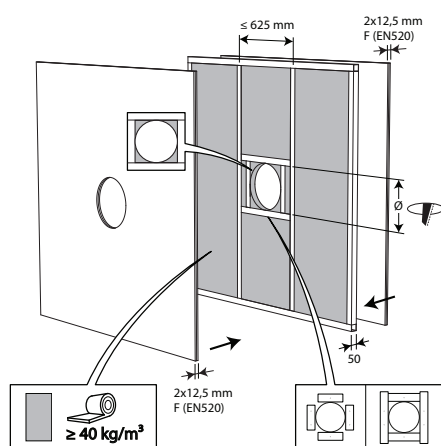
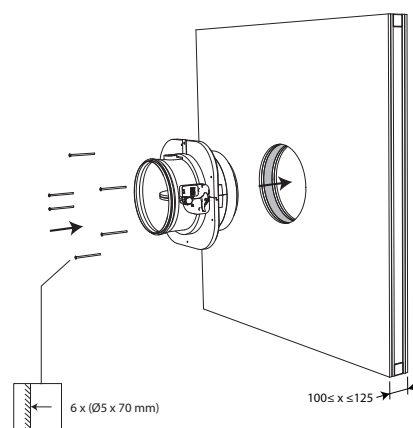
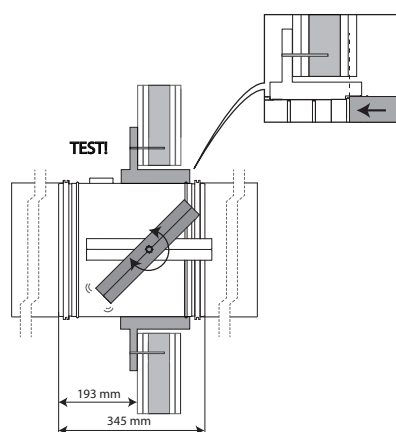
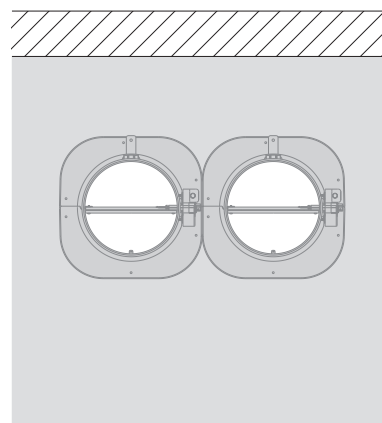
Montage en paroi flexible avec collier de pose en applique 1s

Le produit a été testé et approuvé en :

Gamme	Type de paroi	Ossature métallique et plaques de plâtre Type F (EN 520) $\geq 100 - \leq 125$ mm	Scellement	Classement
CR120-1S \varnothing 100-315 mm	Paroi flexible		Sans scellement	EI 120 ($v_e i \leftrightarrow o$) S - (500 Pa)

1

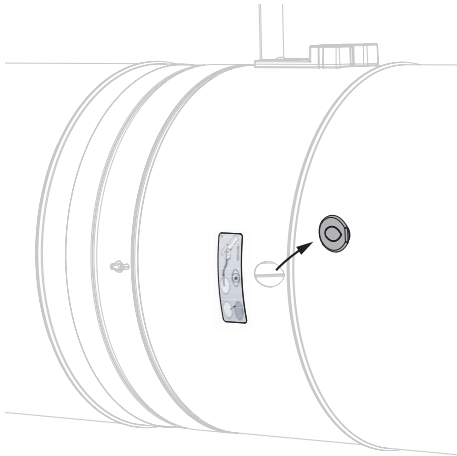
$\varnothing D_n$	□ 1s	$\varnothing d$	\varnothing
100	279	160	180
125	299	180	200
160	339	220	240
200	374	255	275
250	419	300	320
315	474	355	375

2

3

4

5

6


6. Les clapets peuvent être installés à distance minimale d'une paroi ou d'un autre clapet.

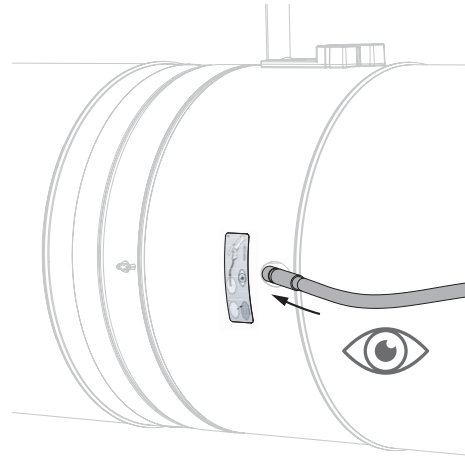
Inspection du clapet

1



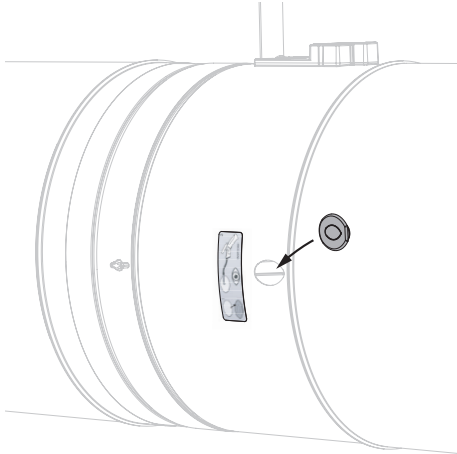
1. Retirez le bouchon de fermeture étanche du clapet.

2



2. Introduisez la caméra de l'endoscope (par exemple Inspecam Rf-t) dans l'ouverture et inspectez l'intérieur du clapet.

3



3. Après inspection, remettez le bouchon de fermeture soigneusement en place. La position est importante pour le maintien de l'étanchéité à l'air du clapet.

Entretien

- Sans entretien particulier.
- Prévoyez au moins 2 contrôles visuels chaque année.
- Nettoyez poussière et autres particules avant la mise en service.
- Respectez les prescriptions de maintenance locales (par exemple norme NF S 61-933) et EN13306.
- Consultez les instructions d'entretien sur notre site : https://www.rft.eu/assets//PIM/DOCUMENTS/BROCHURE%20KITS/BRO_K139_MAINTENANCE_C.pdf
- Utilisez le clapet dans un environnement avec au maximum 95% d'humidité ambiante, sans condensation.
- Le clapet coupe-feu peut être nettoyé avec un chiffon sec ou légèrement humide. L'utilisation de nettoyeurs abrasifs ou de techniques de nettoyage mécanique (brosse) est interdite.

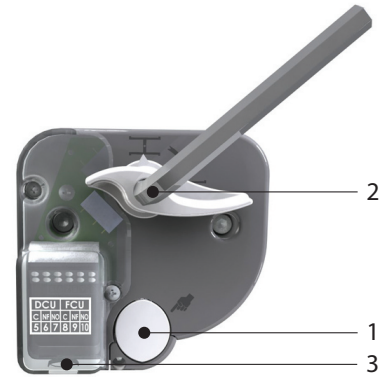
Fonctionnement et mécanismes



MFUS(P) Mécanisme à fusible

Le mécanisme de commande MFUS(P) ferme la lame du clapet automatiquement si la température dans la gaine dépasse 72°C. Le clapet peut également être déclenché et réarmé manuellement.

1. bouton de déclenchement
2. manette de réarmement
3. entrée des câbles



Options - à la commande

FDCU

Contact de position unipolaire fin et début de course

Déclenchement

- **déclenchement manuel:** pressez le bouton de déclenchement (1).
- **déclenchement autocommandé:** par fusion du fusible thermique à partir de 72°C dans la gaine.
- **déclenchement télécommandé:** n/a

Réarmement

- **réarmement manuel:** tournez la manette de réarmement (2) à 90° dans le sens horaire (ou utilisez une clé Allen de 10 mm).
- **réarmement motorisé:** n/a

Attention :

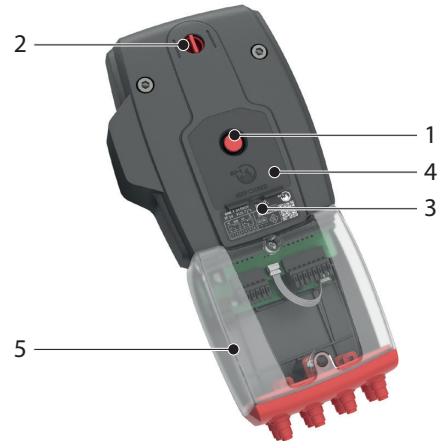
- ▲ Le mécanisme ne peut jamais être testé sans être fixé au clapet / volet. Un tel test de fonctionnement pourrait endommager le mécanisme ou blesser l'opérateur.



UNIQ Mécanisme de commande évolutif pour commande à distance

Conforme à la NF 5 61-937, le mécanisme UNIQ est conçu pour commander aisément et à distance, les clapets coupe-feu Rf-t de toutes les dimensions. Trois variantes du mécanisme UNIQ sont disponibles : sans ou avec moteur de réarmement ME/ME-TA (les contacts de position FDCB sont inclus par défaut). Toutes les variantes sont bitension 24/48V et par émission de courant (VD) avec la possibilité de modifier en rupture de courant (VM) en retirant un cavalier.

1. bouton de déclenchement
2. indicateur position de lame
3. diode LED
4. compartiment pour pile de réarmement
5. compartiment de raccordement



Déclenchement

- **déclenchement manuel:** pressez une fois brièvement sur le bouton (1).
- **déclenchement autocommandé:** par la réaction du fusible thermique si la température dans la gaine atteint 72°C.
- **déclenchement télécommandé:** par émission (VD) ou rupture (VM) de courant vers le raccordement de la bobine. Toutes les variantes sont bitension 24/48V et bobine VD avec la possibilité de modifier en bobine VM en retirant le cavalier.

Réarmement

- **réarmement manuel:** UNIQ / UNIQ ME: ouvrez le compartiment de la pile (4) et maintenez une pile de 9V contre les ressorts de contact jusqu'à ce que la diode LED (3) arrête de clignoter. Contrôlez si l'indicateur (2) indique que la lame est en position ouverte. Retirez la pile et fermez le compartiment de la pile.

UNIQ ME-TA: poussez la bouton pour le réarmement automatisé (6) la diode LED (3) s'arrête de clignoter dès que le réarmement est fini.. Contrôlez si l'indicateur (2) indique que la lame est en position ouverte.

- **réarmement motorisé:** coupez l'alimentation électrique vers le raccordement du moteur ME/ME-TA pendant au moins 5 sec. Alimentez le moteur ME/ME-TA (respectez la tension indiquée) pendant au moins 45 sec. La rotation du moteur s'arrête automatiquement à la fin de course (lame ouverte). Nous attirons votre attention sur le fait que les moteurs de réarmement de nos mécanismes UNIQ fonctionnent en 24V AC (courant alternatif) et DC (courant continu), et en 48V uniquement en DC. En DC, l'alimentation doit être plus précisément « stabilisée ». Une alimentation seulement « redressée » ne permettra pas le réarmement du mécanisme UNIQ.

Attention :

- ⚠ UNIQ / UNIQ ME : Lorsque la diode LED (3) clignote rapidement (3x/sec.), la pile est déchargée : utilisez une nouvelle pile.
- ⚠ UNIQ / UNIQ ME : Lorsque la diode LED (3) clignote lentement (1x/sec), le réarmement est en cours.
- ⚠ UNIQ / UNIQ ME : Après le réarmement, la diode LED reflète le statut de la bobine : alimentation vers la bobine = LED allumée ; pas d'alimentation = LED éteinte
- ⚠ UNIQ ME-TA : 2 LED dans le boîtier de raccordement représente du tension sur l'entrée télécommandé et l'entrée moteur. Allumée : tension sur l'entrée. La pile intégré, qui permet le réarmement automatisé, garantit, au moins, 20 cycles pour 2 ans. Une fois que le mécanisme est connecté au réseau, elle peut être enlevé ou rester en place. Elle peut être remplacé lorsqu'il est déchargée si nécessaire.
- ⚠ Le boîtier du mécanisme contient un capteur de température. Lorsque la température dans le boîtier dépasse 72°C, le mécanisme se déclenche. La diode LED clignote 2 fois par seconde. Lorsque la température redescend en dessous de 72°C, le mécanisme ne peut être réarmé de manière motorisée qu'après un réarmement manuel (avec une pile).

Attention :

- ⚠ Branchez le mécanisme selon le schéma de raccordement et conformément à la NF S 61-932.
- ⚠ Lors du raccordement des câbles, il est nécessaire d'utiliser les serre-câbles, comme illustré sur le dessin présent dans le sachet contenant les serre-câbles.

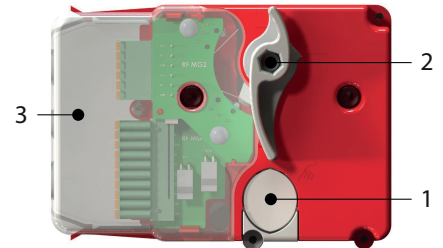
	prod. < 1/7/2015				prod. ≥ 1/7/2015			
	CR60(1s) CR120	CU-LT CU-LT-1s	CR2≤400 CU2≤1200	CR2>400 CU2>1200	CR60(1s) CR120(1s)	CU-LT CU-LT-1s	CR2≤400 CU2≤1200	CR2>400 CU2>1200
Kit UNIQ	●	●	●		●	●	●	●



MMAG Mécanisme de déclenchement auto-commandé évolutif

Le fusible thermique du mécanisme de déclenchement évolutif MMAG ferme la lame du clapet automatiquement si la température dans la gaine dépasse 72°C. Le réarmement du clapet se fait manuellement. Le mécanisme MMAG se transforme aisément en un mécanisme : - Télécommandé (déclenchement électrique à distance). - Motorisé (réarmement à distance).

1. bouton de déclenchement
2. manette de réarmement
3. entrée des câbles



Options - à la commande

VD	Bobine à émission 24/48 V CC (commander avec FDCU)
VM	Bobine à rupture 24/48 V CC (commander avec FDCU)
FDCU	Contact de position unipolaire fin et début de course
FDCB	Contact de position bipolaire fin et début de course (incl. FDCU)
ME	Moteur de réarmement ME 24V/48V (CC)

Déclenchement

- **déclenchement manuel:**
pressez le bouton de déclenchement (1).
- **déclenchement autocommandé:**
par fusion du fusible thermique à partir de 72°C dans la gaine.
- **déclenchement télécommandé:**
option: par émission (VD) ou rupture de courant (VM) vers la bobine.

Réarmement

- **réarmement manuel:** tournez la manette de réarmement (2) à 90° dans le sens horaire (ou utilisez une clé Allen de 10 mm).
- **réarmement motorisé:** (option ME MMAG) coupez l'alimentation électrique pendant au moins 10 s. Alimentez le moteur pendant au moins 30 s (respectez la tension et polarité indiquées). Le moteur s'arrête automatiquement quand un couple > 15 Nm est détecté.

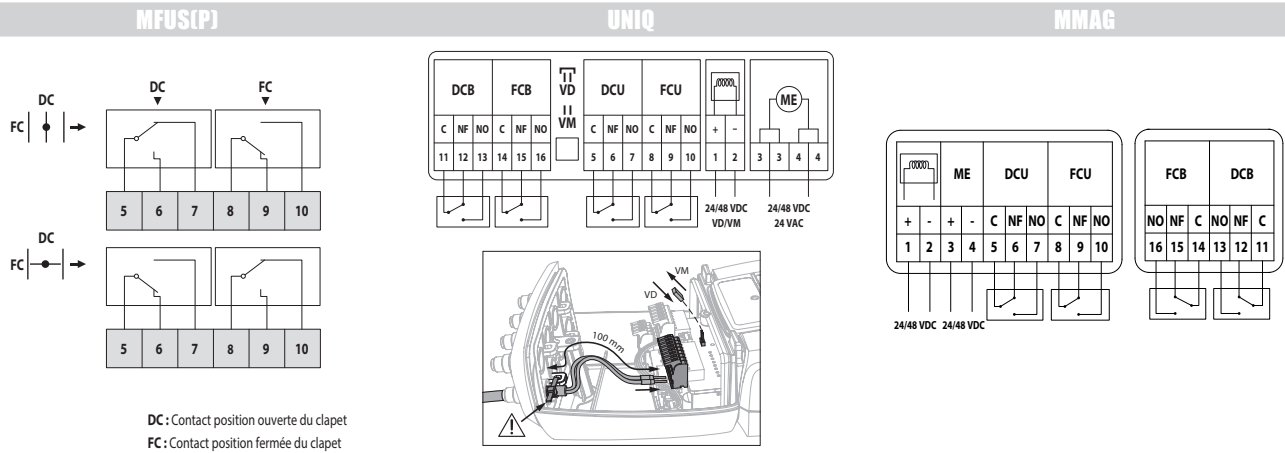
Attention :

- ▲ Coupez l'alimentation électrique du moteur après le réarmement
- ▲ Coupez l'alimentation pour au moins 15 sec. entre chaque cycle de réarmement.

Attention :

- ▲ Le mécanisme ne peut jamais être testé sans être fixé au clapet / volet. Un tel test de fonctionnement pourrait endommager le mécanisme ou blesser l'opérateur.

Raccordement électrique



MEC	Tension nominale moteur	Tension nominale bobine	Puissance (en attente)	Puissance (en sécurité)	Contacts de position standard
MFUS	n.a.	n.a.	n.a.	n.a.	1mA...1A, CC 5V...CA 48V
UNIQ VD/VM FDCB	n.a.	24/48 V CC (-15/+20%) (conversion automatique)	VD: 0W ; VM: 0,2W (24V) / 0,4W (48V)	VD: 3,5W ; VM: 0W	10mA...100mA 60V
UNIQ VD/VM FDCB ME	24 V AC/DC 48 V CC (-15/+20%) (conversion automatique)	24/48 V CC (-15/+20%) (conversion automatique)	VD: 0W ; VM: 0,2W (24V) / 0,4W (48V) ; ME: 0W	VD: 3,5W ; VM: 0W ; ME: 4,2W	10mA...100mA 60V
UNIQ VD/VM FDCB ME-TA	24 V AC/DC 48 V CC (-15/+20%) (conversion automatique)	24/48 V CC (-15/+20%) (conversion automatique)	VD: 0W ; VM: 0,2W (24V) / 0,4W (48V) ; ME: 0W	VD: 3,5W ; VM: 0W ; ME: 4,2W	10mA...100mA 60V
MMAG	24/48 V CC (-15/+20%) (conversion automatique)	24/48 V CC (conversion automatique dans le circuit FDCU / capacité d'entrée: 25 µF)	VM: 1,9W / VD: - / ME: -	VM: - / VD: 3,5W / ME: Pmax 10W (24V)/15W (48V)	1mA...500mA, CC 5V...CA 48V

MEC	Temps de réarmement du moteur	Temps de marche du ressort	Puissance acoustique moteur	Puissance acoustique ressort	Câble alimentation / contrôle	Câble contacts	Classe de protection
MFUS	n.a.	1 s	n.a.	n.a.			IP 42
UNIQ VD/VM FDCB	n.a.	< 30 s	n.a.	< 67 dB (A)	Câbles non fournis, avec compartiment de raccordement : borne 'Push-in' 2 x 2 x (0,2 - 1,5 mm ²).	Câbles non fournis, avec compartiment de raccordement : borne à levier (2x) 6 x (0,08 - 1,5 mm ²).	IP 42
UNIQ VD/VM FDCB ME	< 45 s (câblé) / < 85 s (pile)	< 30 s	< 64 dB (A)	< 67 dB (A)	Câbles non fournis, avec compartiment de raccordement : borne 'Push-in' 2 x 2 x (0,2 - 1,5 mm ²).	Câbles non fournis, avec compartiment de raccordement : borne à levier (2x) 6 x (0,08 - 1,5 mm ²).	IP 42
UNIQ VD/VM FDCB ME-TA	< 45 s (câblé) / < 85 s (pile)	< 30 s	< 64 dB (A)	< 67 dB (A)	Câbles non fournis, avec compartiment de raccordement : borne 'Push-in' 2 x 2 x (0,2 - 1,5 mm ²).	Câbles non fournis, avec compartiment de raccordement : borne à levier (2x) 6 x (0,08 - 1,5 mm ²).	IP 42
MMAG	< 30 s	1 s	≤ 66 dB (A)	n.a.			IP 42

Caractéristiques certifiées par la marque NF

	CR120 + MFUS	CR120 + UNIQ VD/VM FDCB	CR120 + MMAG
Description	Clapet coupe-feu auto-commandé	Clapet coupe-feu évolutif autocommandé et télécommandé	Clapet coupe-feu évolutif autocommandé et télécommandé
Type	Clapet coupe-feu circulaire	Clapet coupe-feu circulaire	Clapet coupe-feu circulaire
Dimensions	Voir tableau de classement NF p. 34	Voir tableau de classement NF p. 34	Voir tableau de classement NF p. 34
Surface libre S_n [dm ²]	$(1*(\pi/4)*(Dn-9,6)^2-20*(Dn-14))/10000$	$(1*(\pi/4)*(Dn-9,6)^2-20*(Dn-14))/10000$	$(1*(\pi/4)*(Dn-9,6)^2-20*(Dn-14))/10000$
Sens de circulation de l'air	indifférent	indifférent	indifférent
Produit modulaire	non	non	non
Fonctionnement	À énergie intrinsèque	À énergie intrinsèque	À énergie intrinsèque
Mode de commande autocommandé	par la fonte du fusible thermique à partir de 72°C	par la fonte du fusible thermique à partir de 72°C	par la fonte du fusible thermique à partir de 72°C
Mode de commande télécommandé	n.a.	Télécommandé électrique par émission (option VD) ou rupture (option VM) de courant vers la bobine.	Télécommandé électrique par émission (option VD) ou rupture (option VM) de courant vers la bobine.
Obligation	Réarmable par action directe sur l'élément mobile après déclenchement à froid	Réarmable après déclenchement à froid (local ou à distance) ; Télécommandé: Contact de position de sécurité fin de course (FCU)	Réarmable après déclenchement à froid (local ou à distance) ; Télécommandé: Contact de position de sécurité fin de course (FCU)
Options de sécurité	contact de position de sécurité fin de course (FCU); contact de position d'attente début de course (DCU)	contact de position d'attente début de course (DCU)	contact de position d'attente début de course (DCU)
Interdiction	réarmement à distance	clapet autocommandé : réarmement à distance	clapet autocommandé : réarmement à distance
Essai d'endurance (cycles)	Après 150 cycles les caractéristiques sont restées dans les valeurs limites déclarées	Après 300 cycles les caractéristiques sont restées dans les valeurs limites déclarées	Après 150 (auto)/300 (tele) cycles les caractéristiques sont restées dans les valeurs limites déclarées
Classe de protection	IP 42	IP 42	IP 42
Tension et puissance	voir raccordements électriques p. 33	voir raccordements électriques p. 33	voir raccordements électriques p. 33
Sens du feu, type et sens de montage, classement	voir ci-après selon la certification NF (voir Déclaration des Performances selon la certification CE).	voir ci-après selon la certification NF (voir Déclaration des Performances selon la certification CE).	voir ci-après selon la certification NF (voir Déclaration des Performances selon la certification CE).

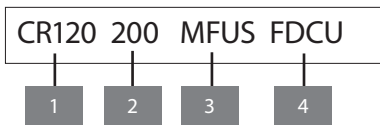
Gamme	Type	Paroi	Classement	Scellement	Inst.
Ø 100-315 mm	Paroi massive	Béton armé ≥ 110 mm	EI 120 (v_e i \leftrightarrow o) S - (500 Pa)	Mortier / Plâtre	1
		Béton cellulaire / béton (armé) ≥ 100 mm	EI 120 (v_e i \leftrightarrow o) S - (500 Pa)	Plâtre	1
			EI 120 (v_e i \leftrightarrow o) S - (500 Pa)	Conduit galvanisé + GEOFLAM® F 45 mm + mortier	2
			EI 120 (v_e i \leftrightarrow o) S - (500 Pa)	Conduit galvanisé + GEOFLAM® Light 35 mm + mortier	2
	Dalle massive	Béton armé ≥ 150 mm	EI 120 (h_o i \leftrightarrow o) S - (500 Pa)	Mortier	3
		Béton cellulaire / béton (armé) ≥ 100 mm	EI 90 (h_o i \leftrightarrow o) S - (500 Pa)	Mortier	3
	Paroi flexible	Ossature métallique et plaques de plâtre Type A (EN 520) ≥ 100 mm	EI 60 (v_e i \leftrightarrow o) S - (500 Pa)	Plâtre	1
Ossature métallique et plaques de plâtre Type F (EN 520) ≥ 100 mm		EI 90 (v_e i \leftrightarrow o) S - (500 Pa)	Plâtre	1	
Carreaux de plâtre ≥ 70 mm		EI 120 (v_e i \leftrightarrow o) S - (500 Pa)	Colle carreaux de plâtre	1	
Ø 100-250 mm	Paroi massive	Béton cellulaire / béton (armé) ≥ 100 mm	EI 120 (v_e i \leftrightarrow o) S - (500 Pa)	Mortier	1
	Paroi flexible	Ossature métallique et plaques de plâtre Type A (EN 520) ≥ 100 mm	EI 60 (v_e i \leftrightarrow o) S - (500 Pa)	Laine de roche ≥ 40 kg/m ³ + talons	1
CR120-1S Ø 100-315 mm	Paroi massive	Béton cellulaire / béton (armé) ≥ 100 mm	EI 120 (v_e i \leftrightarrow o) S - (500 Pa)	Sans scellement	4
	Paroi flexible	Ossature métallique et plaques de plâtre Type F (EN 520) $\geq 100 - \leq 125$ mm	EI 120 (v_e i \leftrightarrow o) S - (500 Pa)	Sans scellement	4

1	Type de pose : encastré, 0-360°. Distances minimales autorisées avec axe jusqu'à 45°.		2	Type de pose : pose déportée, 0/180°. Distances minimales autorisées.	
3	Type de pose : encastré, 0-360°. Distances minimales autorisées.		4	Type de pose : en applique, 0/180°. Distances minimales autorisées.	

La marque NF garantit : la conformité à la norme NF S 61-937 Parties 1 et 5 : "Systèmes de Sécurité Incendie Dispositifs Actionnés de Sécurité" ; vaut présomption de conformité à l'arrêt national du 22 mars 2004 modifié le 14 mars 2011 pour le classement de résistance au feu ; les valeurs des caractéristiques mentionnées dans ce document. Organisme Certificateur : AFNOR Certification, 11 Rue Francis de Pressensé, F93571 La Plaine Saint-Denis Cedex ; Sites internet: <http://www.afnor.org> et <http://www.marque-nf.com> ; Téléphone: +33 (0)1.41.62.80.00, Télécopie: +33 (0)1.49.17.90.00, Email: certification@afnor.org

Exemple de commande

Exemple de commande



1. produit
2. diamètre
3. type de mécanisme
4. option: contact de position fin de course unipolaire

Certifications et approbations

Tous nos clapets sont soumis à des tests par des institutions officielles. Les rapports de ces tests forment la base des certifications de nos clapets.



BCCA-0749-CPR-BC1-606-0464-15650.02-2517



18.20



SC0649-15



30522



W-379335-23-Zd



2822-UKCA-CPR-0055

La marque NF garantit : la conformité à la norme NF S 61-937 Parties 1 et 5 : "Systèmes de Sécurité Incendie Dispositifs Actionnés de Sécurité" ; vaut présomption de conformité à l'arrêt national du 22 mars 2004 modifié le 14 mars 2011 pour le classement de résistance au feu ; les valeurs des caractéristiques mentionnées dans ce document. Organisme Certificateur : AFNOR Certification, 11 Rue Francis de Pressensé, F93571 La Plaine Saint-Denis Cedex ; Sites internet: <http://www.afnor.org> et <http://www.marque-nf.com> ; Téléphone: +33 (0)1.41.62.80.00, Télécopie: +33 (0)1.49.17.90.00, Email: certification@afnor.org