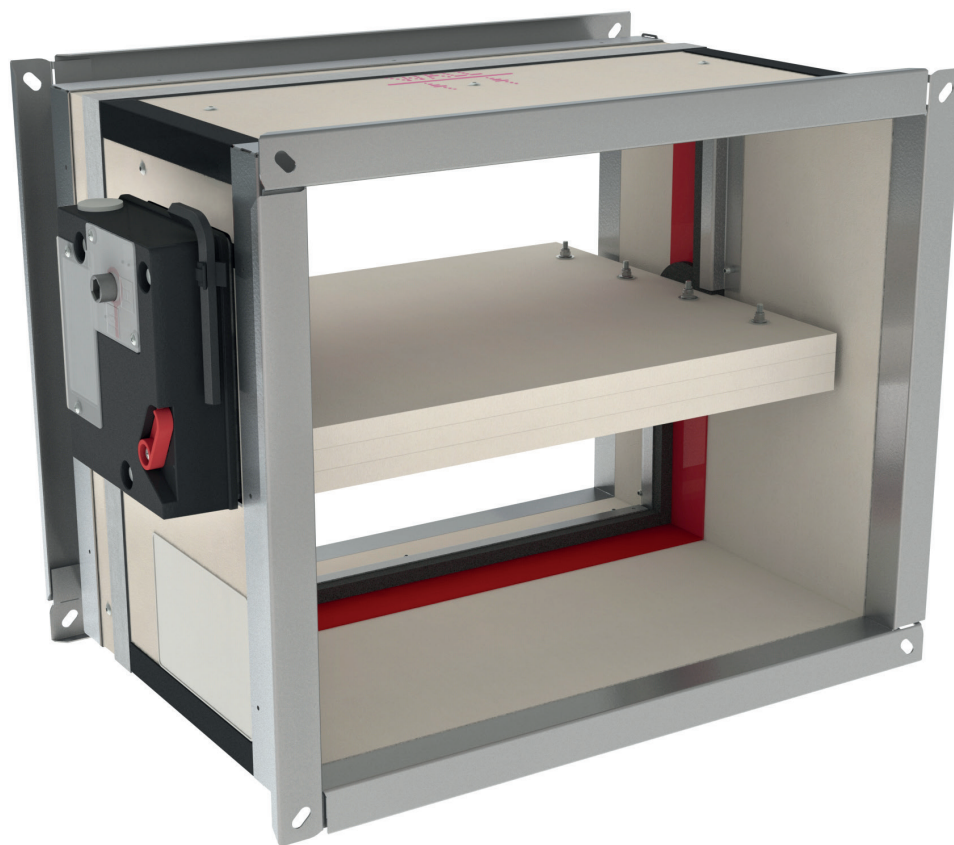


CU2

Clapet rectangulaire universel jusqu'à 120'



CE
0749



UK
CA












Table des matières

Déclaration des performances	4
Présentation du produit CU2	5
Gamme et dimensions CU2	6
Variante CU2L	6
Gamme et dimensions CU2L	6
Variante CU2-L500	7
Gamme et dimensions CU2-L500	7
Variante CU2 ATEX	7
Gamme et dimensions CU2 ATEX	8
Variante CU2L ATEX	8
Gamme et dimensions CU2L ATEX	8
Évolution - kits	9
Options - à la commande	12
Types de bride - à la commande	13
Stockage et manipulation	14
Montage	14
Installation à distance minimale d'un autre clapet ou d'une paroi adjacente	15
Montage en paroi et dalle massive	16
Montage en paroi flexible (ossature métallique et plaques de plâtre)	18
Montage en paroi flexible (ossature métallique et plaques de plâtre), colmatage au plâtre	21
Montage en paroi flexible (ossature métallique et plaques de plâtre), colmatage au mortier	23
Montage en paroi carreaux de plâtre	25
Montage en paroi flexible et massive, colmatage à l'aide de panneaux de laine de roche rigides et enduit	27
Montage en dalle massive, colmatage à l'aide de panneaux de laine de roche rigides et enduit	30
Montage en paroi de gaines techniques	32
Montage en batterie	33
Fonctionnement et mécanismes	34
Raccordement électrique	41
Poids	43
Données de sélection	59
Exemple	59
Exemple de commande	71
Certifications et approbations	72

Explication des abréviations et pictogrammes

Ln (=Wn) = largeur nominale	E.TELE = tension bobine	Sn = section nette de passage
Hn = hauteur nominale	E.ALIM = tension moteur	ζ [-] = coefficient de perte de charge
Dn = diamètre nominal	V = volt	Q = débit d'air
E = étanchéité au feu	W = watt	ΔP = perte de charge statique
I = isolation thermique	Auto = autocommandé	v = vitesse d'air dans la gaine
S = fuite de fumée	Télé = télécommandé	Lwa = niveau de puissance sonore pondéré A
Pa = pascal	Pnom = puissance nominale	Lw oct = niveau de puissance sonore par bande d'octave
ve = traversée de paroi verticale	Pmax = puissance maximale	dB(A) = valeur decibel pondéré A
ho = traversée de dalle	GKB (type A) / GKF (type F): "GKB" signale des plaques de plâtre standard (type A selon EN 520); les plaques "GKF" offrent une résistance au feu supérieure pour une même épaisseur (type F selon EN 520)	ΔL = facteur de correction
o -> i = remplit les critères depuis l'extérieur (o) vers l'intérieur (i)	Cal-Sil = silicate de calcium	
i <-> o = côté feu indifférent	OP = option (livré avec le produit)	
V CA = volt courant alternatif	KIT = kit (livré séparément pour réparation ou mise à jour)	
V CC = volt courant continu	PG = bride de raccordement à la gaine	

	grandes dimensions		montage en batterie testé en paroi massive
	étanchéité à l'air conformément à EN 1751 : classe B (classe C en option)		Attestation Hygiène (www.HYG.de)
	convient pour pose encastrée		dimensions intermédiaires sur demande
	distance minimale autorisée		colmatage autorisé à l'aide de panneaux de laine minérale coupe-feu, également pour colmatage asymétrique
	certificat ATEX TÜV 14 ATEX 7540 X		

DÉCLARATION DES PERFORMANCES

CE_DOP_Rf-t_G2_FR - I-01/07/2023

1. Code d'identification unique du produit type	CUZ
2. Usag(e) prévis(s)	Clapet coupe-feu rectangulaire pour utilisation aux traversées de parois par les systèmes de chauffage, ventilation et conditionnement d'air (CYCA) pour maintenir le compartimentage en cas d'incendie.
3. Fabricant:	Rf-Technologies NV, Lange Ambachtstraat 40, B-9860 Oosterzele
4. Système(s) d'évaluation et de vérification de la constance des performances:	Système 1
5. Norme harmonisée / Document d'évaluation européen; organisme(s) notifié(s) / évaluation technique européenne, organisme d'évaluation technique, organisme(s) notifié(s); certificat de constance des performances:	EN 15650:2010, BCCA avec le numéro d'identification 0749; BCCA-0749-CPR-BCI-606-0464-15650.03-0464-2822-UKCA-CPR-0057
6. Performances déclarées selon EN 15650:2010	(Résistance au feu selon EN 1366-2 et classements selon EN 13501-3)

Gamme	Type de paroi	Paroi	Scellement	Installation	Performances		
					Classement	Norme harmonisée	
200x200 mm ≤ CU2 ≤ 1500x1000 mm	Paroi massive	Béton cellulaire / béton (armé) ≥ 100 mm	Plâtre	1	1	EI 120 (V _e , I ↔ o) S - (500 Pa)	EN 15650:2010
		Mortier				EI 90 (V _e , I ↔ o) S - (300 Pa)	
200x200 mm ≤ CU2 ≤ 1200x800 mm	Paroi flexible	Osature métallique et plaques de plâtre Type F (EN 520) ≥ 100 mm	Plâtre	1	1	EI 120 (V _e , I ↔ o) S - (500 Pa)	EN 15650:2010
		Mortier				EI 90 (V _e , I ↔ o) S - (300 Pa)	
200x200 mm ≤ CU2 ≤ 1200x800 mm	Dalle massive	Paroc-System Panel Sandwich panel type Paroc-AST S ≥ 100 mm	Hilti CFS-CT B 15	1	1	EI 90 (V _e , I ↔ o) S - (300 Pa)	EN 15650:2010
		Mortier				EI 120 (V _e , I ↔ o) S - (500 Pa)	
200x200 mm ≤ CU2 ≤ 1200x800 mm	Paroi massive	Béton cellulaire / béton (armé) ≥ 150 mm	Mortier	2	2	EI 120 (V _e , I ↔ o) S - (500 Pa)	EN 15650:2010
		Mortier				EI 90 (V _e , I ↔ o) S - (300 Pa)	
200x200 mm ≤ CU2 ≤ 1500x1000 mm	Paroi flexible	Béton cellulaire / béton (armé) ≥ 100 mm	Plâtre	2	2	EI 90 (V _e , I ↔ o) S - (300 Pa)	EN 15650:2010
		Mortier				EI 120 (V _e , I ↔ o) S - (500 Pa)	
1200x800 mm < CU2 ≤ 1500x1000 mm	Dalle massive	Osature métallique et plaques de plâtre Type A (EN 520) ≥ 100 mm	Laine de roche ≥ 40 kg/m ³ + talons	1	1	EI 60 (V _e , I ↔ o) S - (500 Pa)	EN 15650:2010
		Mortier				EI 90 (V _e , I ↔ o) S - (300 Pa)	
1200x800 mm < CU2 ≤ 1500x1000 mm	Paroi massive	Osature métallique et plaques de plâtre Type F (EN 520) ≥ 100 mm	Panneaux de laine de roche + enduit ≥ 140 kg/m ³	1	1	EI 60 (V _e , I ↔ o) S - (500 Pa)	EN 15650:2010
		Mortier				EI 90 (V _e , I ↔ o) S - (300 Pa)	
1200x800 mm < CU2 ≤ 1500x1000 mm	Paroi flexible	Carreaux de plâtre ≥ 70 mm	Plâtre	2	2	EI 60 (V _e , I ↔ o) S - (500 Pa)	EN 15650:2010
		Mortier				EI 90 (V _e , I ↔ o) S - (300 Pa)	
200x200 mm ≤ CU2 ≤ 1500x800 mm	Gaine technique (contre-doisson)	Osature métallique et plaques de plâtre Type F (EN 520) ≥ 100 mm	Laine de roche ≥ 40 kg/m ³ + talons	1	1	EI 60 (V _e , I ↔ o) S - (500 Pa)	EN 15650:2010
		Mortier / Plâtre				EI 90 (V _e , I ↔ o) S - (300 Pa)	
200x200 mm ≤ CU2 ≤ 1500x800 mm	Dalle massive	Béton cellulaire / béton (armé) ≥ 125 mm	Mortier	2	2	EI 60 (V _e , I ↔ o) S - (500 Pa)	EN 15650:2010
		Mortier				EI 90 (V _e , I ↔ o) S - (300 Pa)	

1	Type de pose: encastré 0/180° Distances minimales autorisées.		3	Type de pose: encastré 0/180°	
---	--	--	---	-------------------------------	--

Conditions/sensibilité nominales d'activation:	Conforme
Délai de réponse (temps de réponse): temps de fermeture	Conforme
Fiabilité opérationnelle: cyclage	CFIH - 50 cycles; MANO - 300 cycles; B(L)F(T) - 10000 cycles; BFL(T) - 10000 cycles; BFN(T) - 10000 cycles; ONE - 10000 cycles; UNIQ - 10000 cycles
Durabilité du délai de réponse:	Conforme
Durabilité de la fiabilité opérationnelle:	Conforme
Protection contre la corrosion selon EN 60068-2-52:	Conforme
Débit de fuite du tunnel du clapet selon EN 1751:	≥ classe B

Les performances du produit identifié ci-dessus sont conformes aux performances déclarées. Conformément au règlement (UE) no 305/2011, la présente déclaration des performances est établie sous la seule responsabilité du fabricant mentionné ci-dessus.

Signé pour le fabricant et en son nom par:

Mathieu Steenland, Technical Manager

Oosterzele, 01/07/2023



Présentation du produit CU2

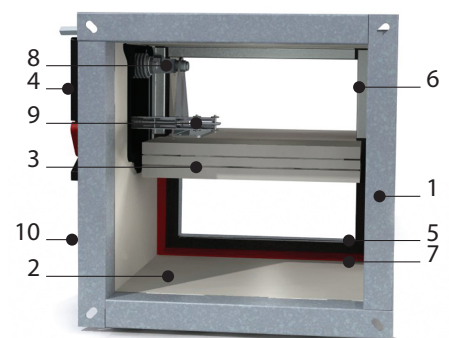
Clapet coupe-feu rectangulaire disponible dans les dimensions les plus larges, avec montage en batterie conforme aux normes européennes jusqu'à 3050x1650 mm. Résistance au feu jusqu'à 120 minutes. Le tunnel réfractaire est composé de panneaux résistants à l'humidité et exempts d'amiante. Ses nombreuses options font du clapet CU2 une référence universelle sur le marché.

Les clapets coupe-feu sont installés aux traversées des parois de compartiments coupe-feu par le réseau de ventilation. Ils rétablissent le degré de résistance au feu et l'étanchéité à la fumée de la paroi traversée par la gaine. Les clapets se différencient notamment par leur degré de résistance au feu, par leurs qualités aérauliques et par leur simplicité d'installation. Les clapets développés par Rf-Technologies sont tous marqués CE. Ils peuvent être équipés de divers types de mécanismes en fonction des besoins spécifiques liés au projet ou à la réglementation locale.

- ✓ grandes dimensions
 - ✓ nombreuses options et variantes
 - ✓ montage en batterie testé en paroi massive
 - ✓ variante disponible pour utilisation en atmosphères explosibles
- convient pour pose encastrée
 - distance minimale autorisée
 - approuvé pour montage en paroi massive, dalle massive, paroi légère (ossature métallique et plaques de plâtre), paroi carreaux de plâtre et panneaux sandwichs
 - colmatage autorisé à l'aide de panneaux de laine minérale coupe-feu, également pour colmatage asymétrique
 - étanchéité à l'air conformément à EN 1751 : classe B (classe C en option)
 - testé conformément à EN 1366-2 jusqu'à 500 Pa
 - mécanisme de commande entièrement hors du mur
 - sans entretien
 - pour applications intérieures
 - température d'usage: max. 50°C
 - dimensions intermédiaires sur demande
 - Attestation Hygiène pour CU2: H > 600 ou L > 800 (option lors de la commande)



1. bride de raccordement PG30
2. tunnel en panneaux réfractaires
3. lame mobile
4. mécanisme de commande
5. étanchéité à froid
6. butée d'arrêt de la lame mobile
7. joint intumescent
8. transmission à blocage ouvert/fermé
9. fusible thermique
10. marquage du produit



Gamme et dimensions CU2

Gamme et dimensions CU2

Ln/Hn par intervalle de 50 mm; dimensions intermédiaires disponibles sur demande, moyennant supplément (des hauteurs entre ≥ 275 et ≤ 299 mm ne sont pas possibles).

Dépassement lame: X = du côté du mécanisme, Y = du côté mur

Hn (mm)	300	350	400	450	500	550	600	650	700	750	800	850	900	950	1000
x	-	-	-	-	-	1	26	51	76	101	126	151	176	201	226
y	2	27	52	77	102	127	152	177	202	227	252	277	302	327	352

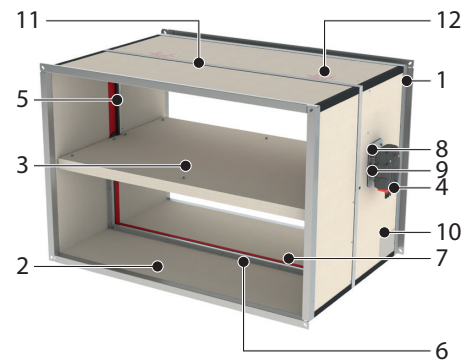
(L x H) mm	IV	V
(L x H) mm	200x200	1500x1000

Variante CU2L

Clapet dont le tunnel est rallongé d'un ou des deux côtés afin que la lame ne dépasse pas du tunnel. Cette variante permet de connecter une grille ou un coude directement sur la bride du clapet ou d'utiliser un raccordement circulaire.

- prolongation : a = $H_n/2 - 230$ mm (du côté du mécanisme);
b = $H_n/2 - 100$ mm (du côté paroi)

1. bride de raccordement PG30
2. tunnel en panneaux réfractaires
3. lame mobile
4. mécanisme de commande
5. étanchéité à froid
6. butée d'arrêt de la lame mobile
7. joint intumescent
8. transmission à blocage ouvert/fermé
9. fusible thermique
10. marquage du produit
11. bande de graphite
12. indication de positionnement



Gamme et dimensions CU2L

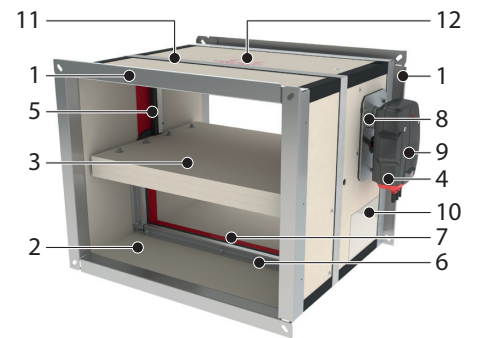
prolongation : a = $H_n/2 - 230$ mm (du côté du mécanisme); b = $H_n/2 - 100$ mm (du côté paroi)

(L x H) mm	IV	V
(L x H) mm	200x200	1500x1000

Variante CU2-L500

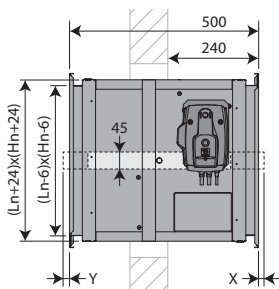
Clapet CU2 dont le tunnel est rallongé du côté de la paroi pour faciliter le raccordement à la gaine en présence d'une paroi d'épaisseur supérieure à 100 mm. Cette variante élimine également le dépassement de la lame hors du tunnel côté paroi jusqu'à une hauteur de 500 mm et permet ainsi de connecter une grille ou un coude directement sur la bride du clapet ou d'utiliser un raccordement circulaire.

1. bride de raccordement PG30
2. tunnel en panneaux réfractaires
3. lame mobile
4. mécanisme de commande
5. étanchéité à froid
6. butée d'arrêt de la lame mobile
7. joint intumescent
8. transmission à blocage ouvert/fermé
9. fusible thermique
10. marquage du produit
11. bande de graphite
12. indication de positionnement



Gamme et dimensions CU2-L500

Ln/Hn par intervalle de 50 mm; dimensions intermédiaires disponibles sur demande, moyennant supplément (des hauteurs entre ≥ 275 et ≤ 299 mm ne sont pas possibles).



Hn (mm)	500	550	600	650	700	750	800	850	900	950	1000
x	-	1	26	51	76	101	126	151	176	201	226
y	2	27	52	77	102	127	152	177	202	227	252

(L x H) mm	200x200	1500x1000
------------	---------	-----------

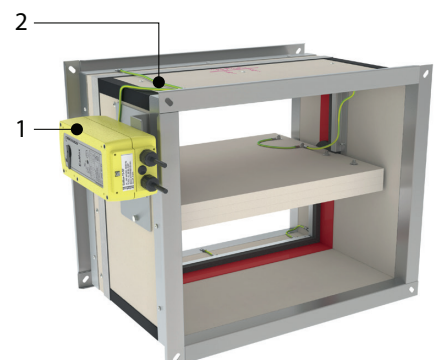
Variante CU2 ATEX

Clapet coupe-feu anti-déflagrant pour usage en zone 1,2 (gaz) et zone 21,22 (poussières combustibles). L'option est disponible pour toutes les dimensions du CU2.

- certificat ATEX TÜV 14 ATEX 7540 X



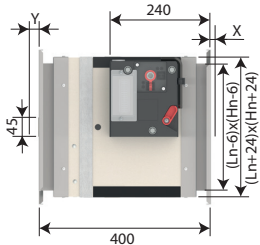
1. moteur anti-déflagrant
2. jonction équipotentiel



Gamme et dimensions CU2 ATEX

Ln/Hn par intervalle de 50 mm; dimensions intermédiaires disponibles sur demande, moyennant supplément (des hauteurs entre ≥ 275 et ≤ 299 mm ne sont pas possibles).

Dépassement lame: X = du côté du mécanisme, Y = du côté mur



Hn (mm)	300	350	400	450	500	550	600	650	700	750	800	850	900	950	1000
x	-	-	-	-	-	1	26	51	76	101	126	151	176	201	226
y	2	27	52	77	102	127	152	177	202	227	252	277	302	327	352

(L x H) mm	IV	V
(L x H) mm	200x200	1500x1000

Variante CU2L ATEX

Clapet coupe-feu anti-déflagrant pour usage en zone 1,2 (gaz combustibles) et zone 21,22 (poussières combustibles) dont le tunnel est rallongé d'un ou des deux côtés afin que la lame ne dépasse pas du tunnel. De cette manière, un raccordement circulaire (bride PRJ) peut être utilisé.

☑ certificat ATEX TÜV 14 ATEX 7540 X

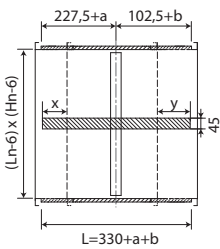
- prolongation : a = Hn/2-230 mm (du côté du mécanisme);
b = Hn/2-100 mm (du côté paroi)



Gamme et dimensions CU2L ATEX

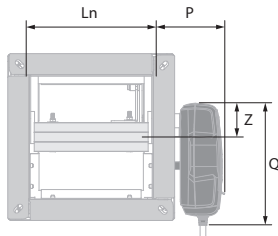
Ln/Hn par intervalle de 50 mm; dimensions intermédiaires disponibles sur demande, moyennant supplément (des hauteurs entre ≥ 275 et ≤ 299 mm ne sont pas possibles).

Dépassement lame: X = du côté du mécanisme, Y = du côté mur

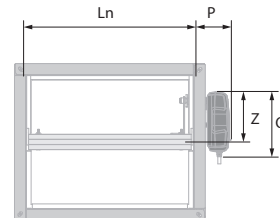


(L x H) mm	IV	V
(L x H) mm	200x200	1500x1000

Hn < 300 mm










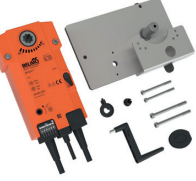
Hn ≥ 300 mm



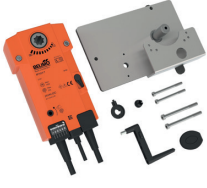


	CFTH	ONE(X)	BFL(T)	E/RMEX(T)		CFTH	ONE(X)	BFL(T)	BFN(T)	E/RMEX(T)
P	78	104	96	118	P	78	104	96	100	118
Q	180	191	110	95	Q	180	191	110	110	95
Z	62	47	74	72,5	Z	157	147	180	180	167,5

Évolution - kits

	KIT ONE T 24 FDCB	Servomoteur à ressort de rappel ONE 24V (avec fusible thermique T) + contact de position bipolaire fin et début de course
	KIT ONE T 24 FDCU	Servomoteur à ressort de rappel ONE 24V (avec fusible thermique T) + contact de position unipolaire fin et début de course
	KIT ONE T 24 FDCU ST	Servomoteur à ressort de rappel ONE 24V (avec fusible thermique T) + contact de position unipolaire fin et début de course + connecteur (ST)
	KIT ONE T 230 FDCB	Servomoteur à ressort de rappel ONE 230V (avec fusible thermique T) + contact de position bipolaire fin et début de course
	KIT ONE T 230 FDCU	Servomoteur à ressort de rappel ONE 230V (avec fusible thermique T) + contact de position unipolaire fin et début de course
	KIT ONE T 230 FDCU ST	Servomoteur à ressort de rappel ONE 230V (avec fusible thermique T) + contact de position unipolaire fin et début de course + connecteur (ST)
	KIT ONE-X 24	Servomoteur à ressort de rappel ONE-X 24V (avec fusible thermique T)
	KIT ONE-X 230	Servomoteur à ressort de rappel ONE-X 230V (avec fusible thermique T)
	KIT CFTH	Mécanisme de déclenchement automatique CFTH avec FCU et sans FTH 72

	KIT BFL24	Servomoteur à ressort de rappel BFL 24V
	KIT BFL24-ST	Servomoteur à ressort de rappel BFL 24V avec connecteur (ST)
	KIT BFL230	Servomoteur à ressort de rappel BFL 230V
	KIT BFLT24	Servomoteur à ressort de rappel BFL 24V avec fusible thermique (T)
	KIT BFLT24-ST	Servomoteur à ressort de rappel BFL 24V avec fusible thermique (T) et connecteur (ST)
	KIT BFLT230	Servomoteur à ressort de rappel BFL 230V avec fusible thermique (T)
	KIT BFLT230-ST	Servomoteur à ressort de rappel BFL 230V avec fusible thermique (T)
	KIT BFN24	Servomoteur à ressort de rappel BFN 24V
	KIT BFN24-ST	Servomoteur à ressort de rappel BFN 24V avec connecteur (ST)

	<p>KIT BFN24</p>	<p>Servomoteur à ressort de rappel BFN 24V (Kits BFN à utiliser au lieu des kits BFL pour les clapets produits avant le 1/7/2015)</p>
	<p>KIT BFN230</p>	<p>Servomoteur à ressort de rappel BFN 230V</p>
	<p>KIT BFNT24</p>	<p>Servomoteur à ressort de rappel BFN 24V avec fusible thermique (T)</p>
	<p>KIT BFNT24-ST</p>	<p>Servomoteur à ressort de rappel BFN 24V avec fusible thermique (T) et connecteur (ST)</p>
	<p>KIT BFNT230</p>	<p>Servomoteur à ressort de rappel BFN 230V avec fusible thermique (T)</p>
	<p>KIT BFNT230-ST</p>	<p>Servomoteur à ressort de rappel BFN 230V avec fusible thermique (T)</p>
	<p>KIT BF24</p>	<p>Servomoteur à ressort de rappel BF 24V (Kits BF à utiliser au lieu des kits BFN pour les clapets produits avant le 1/7/2015)</p>
	<p>KIT FDC CFTH</p>	<p>1 Contact de position fin ou début de course FCU/DCU/FCB/DCB</p>
	<p>KIT SN2 BFL/BFN</p>	<p>Contact de position bipolaire fin et début de course</p>

Options - à la commande



KIT FTH72

Canne thermique FTH 72°C (pour CFTH)



KIT ZBAT 72

Pièce de rechange noire du fusible thermique pour BFLT/BFNT



FUS72 ONE

Canne thermique 72°C



MECT

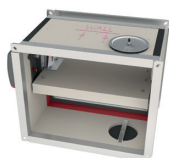
Boîtier testeur pour mécanismes 24/48 V (bobine, moteur, contacts de position fin et début de course)



KITS EQ

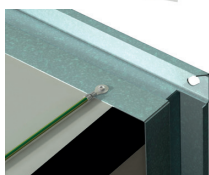
Kit jonction équipotentiel (par 5 pièces)

Options - à la commande



UL

Trappe de visite (set de 2)



EQ

Jonction équipotentiel



EN1751_C

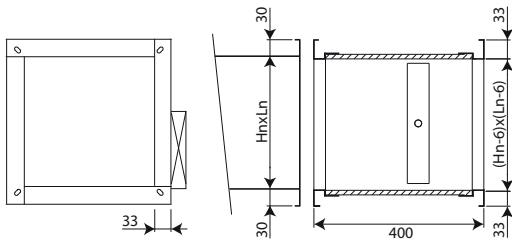
Étanchéité à l'air classe C (NB: pour CU2 H > 600 mm ou L > 800 mm).



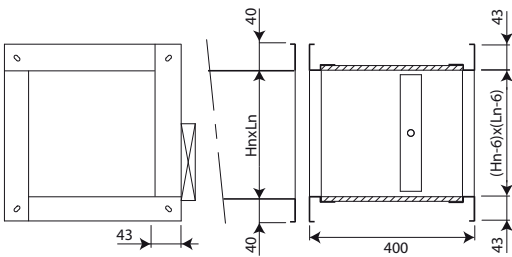
HY

Certificat d'hygiène selon VDI 6022-1 (note : pour CU2 H > 600 mm ou L > 800 mm)

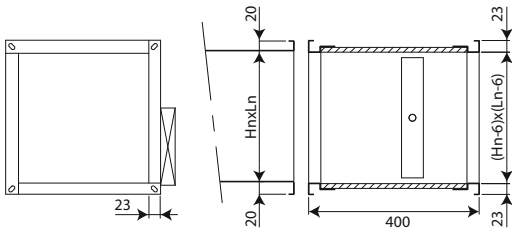
Types de bride - à la commande

**PG30**

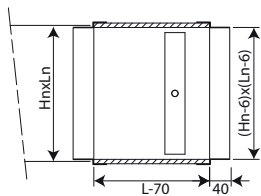
Raccordement sur gaines pourvues de brides de 30 mm (par système à glissière, soit par boulons, soit par bornes de serrage). Trous elliptiques de $\varnothing 8,5 \times 16$ mm.

**PG40**

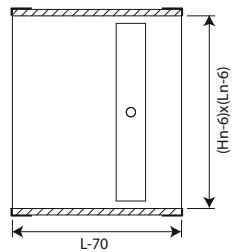
Raccordement sur gaines pourvues de brides de 40 mm (par système à glissière, soit par boulons, soit par bornes de serrage). Trous elliptiques de $\varnothing 8,5 \times 16$ mm.

**PG20**

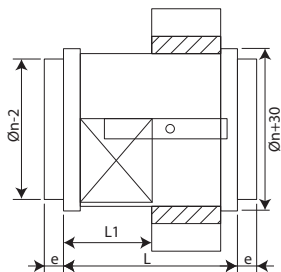
Raccordement sur gaines pourvues de brides de 20 mm (par système à glissière, soit par boulons, soit par bornes de serrage). Trous elliptiques de $\varnothing 6,5 \times 16$ mm.

**PM**

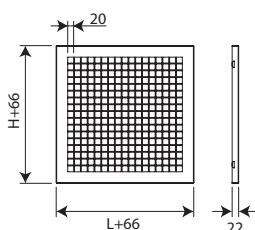
Raccordement aux gaines par emboîtement. Ce type de bride est utilisé là où il y a un manque d'espace pour une bride PG30 standard.

**PP**

Sans raccordement. Ce type de bride est employé sur le côté du clapet qui débouche dans un local.

**PRJ**

Raccordement circulaire avec joint d'étanchéité.

**PPT**

Treillis. Idéal comme grille de protection sur un élément terminal d'un réseau de gaines.

Stockage et manipulation

Étant un élément de sécurité, le produit doit être stocké et manipulé avec soin.

Évitez :

- les chocs et les détériorations
- le contact avec l'eau
- une déformation du produit


Il est recommandé de :

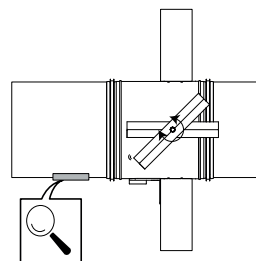
- décharger dans une zone sèche
- ne pas déplacer le produit en le poussant ou en le faisant rouler
- ne pas utiliser le produit comme échafaudage, table de travail etc.
- ne pas emboîter les petits produits dans les grands

Montage

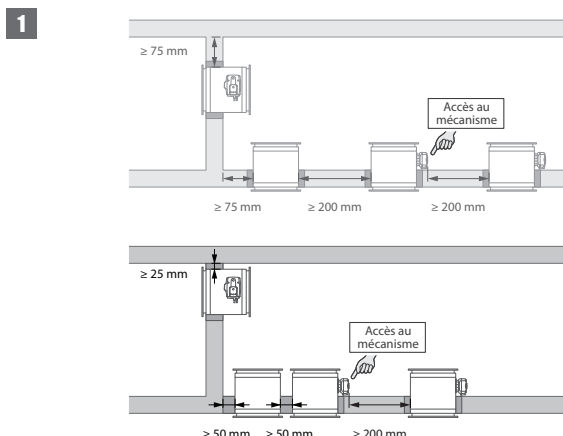
Généralités

- L'installation doit être conforme au rapport de classement et à la notice technique.
- Orientation de l'axe: voir déclaration des performances.
- Évitez l'obstruction des gaines connectées.
- Installation du produit: toujours avec la lame fermée.
- Vérifiez le libre mouvement de la lame mobile.
- Respectez les distances de sécurité par rapport aux autres éléments constructifs. Le mécanisme de déclenchement doit également rester accessible : prévoyez pour cela un espace libre de 200 mm autour du boîtier.
- La classe d'étanchéité à l'air est maintenue si l'installation du clapet se fait conformément à la notice technique.
- Les clapets coupe-feu Rf-t sont toujours testés dans des châssis de supports standardisés conformément à la EN 1366-2. Les résultats obtenus sont valables pour tous les châssis de supports similaires qui ont une résistance au feu, une épaisseur et une densité similaire ou supérieure à celles du test.
- Si l'épaisseur du mur dépasse l'épaisseur minimale indiquée dans nos instructions d'installation, les conditions suivantes s'appliquent à la profondeur du joint :
 - Pour les parois flexibles et les parois en système de panneaux sandwich, le joint doit toujours être appliqué sur toute la profondeur de la paroi.
 - Pour les parois massives, les dalles massives et les parois en blocs de plâtre, la profondeur de scellement minimale indiquée dans nos instructions de pose (souvent égale à l'épaisseur minimale de la paroi) est suffisante. Appliquer le joint à la hauteur du clapet (à partir de l'indication de la limite du mur).
- Lors de l'installation d'un clapet coupe-feu dans une paroi métallique flexible, certaines méthodes d'installation ne nécessitent pas la mise en place de profilés de renforcement autour de l'ouverture de la paroi du point de vue de la protection contre l'incendie (voir ci-dessous). Il convient de toujours suivre les instructions générales du fabricant de ces systèmes muraux lors de la construction de ce type de mur.
- Le clapet doit être accessible pour inspection et entretien.
- Prévoyez au moins 2 contrôles visuels chaque année.

		TEST
2021	<input checked="" type="checkbox"/>	<input checked="" type="checkbox"/>
2022	<input checked="" type="checkbox"/>	<input type="checkbox"/>
2023	<input type="checkbox"/>	<input type="checkbox"/>
2024	<input type="checkbox"/>	<input type="checkbox"/>
2025	<input type="checkbox"/>	<input type="checkbox"/>



Installation à distance minimale d'un autre clapet ou d'une paroi adjacente



1. Principe

Selon la norme d'essai européenne, un clapet coupe-feu doit être installé à une distance minimale de 75 mm d'une paroi adjacente et de 200 mm d'un autre clapet, sauf si la solution a été testée à une distance inférieure.

Cette gamme de clapets Rf-t a été testée avec succès et peut être installée, en paroi verticale et horizontale, à une distance inférieure au minimum imposé par la norme.

Pour les clapets rectangulaires, la distance minimale est fixée à 50 mm entre 2 clapets ou entre clapet et paroi verticale et à 25 mm entre clapet et dalle horizontale.



2. Solution certifiée

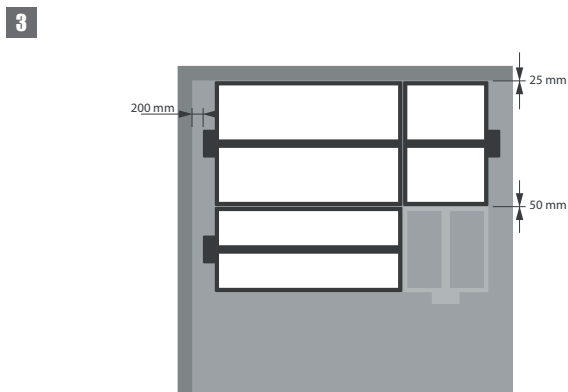
La solution certifiée pour les clapets Rf-t se compose des éléments suivants : A : colmatage universel distance minimale; B : colmatage selon déclaration des performances.

A. Colmatage de la réservation du côté des distances minimales par rapport à une paroi/dalle adjacente ou un autre clapet coupe-feu : des panneaux rigides de laine de roche (150 kg/m^3) sont appliqués sur une profondeur de min. 400 mm, dont 150 mm sur le côté mécanique de la paroi. Les panneaux de laine de roche doivent au moins affleurer le mur.

Ce colmatage s'effectue sur toute la largeur/hauteur du clapet. Lorsque le clapet est posé à une distance de 25 mm d'une dalle/plafond, les panneaux rigides de laine de roche à haute densité (A) peuvent être remplacés par de la laine de roche standard (40 kg/m^3), compressée à 40% minimum.

B. Colmatage du reste de la réservation selon les solutions existantes (déclaration des performances).

Des informations détaillées pour chaque combinaison paroi/colmatage se trouvent sous les méthodes d'installation respectives.



3. Limitations

La direction de l'axe de la lame est au choix de l'installateur: axe horizontal ou vertical.

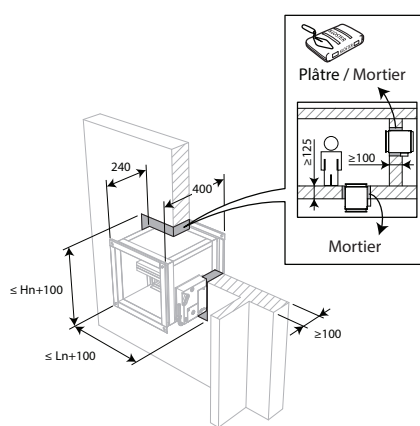
Au maximum 2 clapets rectangulaires peuvent être installés à distance minimale l'un de l'autre, tant verticalement que horizontalement (avec un groupe de maximum 4 clapets). Remarque : pour le colmatage à l'aide de panneaux de laine de roche coupe-feu, le nombre maximal de clapets dépend également de la surface maximale autorisée pour le matériau de colmatage sélectionné. Pour cette information, nous vous référons aux instructions du fabricant.

Montage en paroi et dalle massive

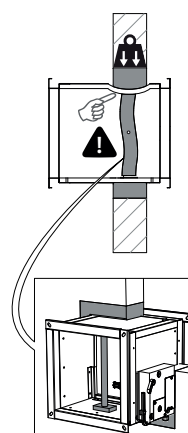
Le produit a été testé et approuvé en :

Gamme	Type de paroi	Scellement	Classement
$200 \times 200 \text{ mm} \leq \text{CU2} \leq 1500 \times 1000 \text{ mm}$	Paroi massive	Béton cellulaire $\geq 100 \text{ mm}$	Plâtre
$200 \times 200 \text{ mm} \leq \text{CU2} \leq 1500 \times 1000 \text{ mm}$	Paroi massive	Béton cellulaire $\geq 100 \text{ mm}$	Mortier
$200 \times 200 \text{ mm} \leq \text{CU2} \leq 1500 \times 1000 \text{ mm}$	Dalle massive	Béton cellulaire $\geq 150 \text{ mm}$	Mortier
$200 \times 200 \text{ mm} \leq \text{CU2} \leq 1200 \times 800 \text{ mm}$	Paroi massive	Béton cellulaire $\geq 100 \text{ mm}$	Mortier
$200 \times 200 \text{ mm} \leq \text{CU2} \leq 1200 \times 800 \text{ mm}$	Paroi massive	Béton cellulaire $\geq 100 \text{ mm}$	Plâtre
$1200 \times 800 \text{ mm} < \text{CU2} \leq 1500 \times 1000 \text{ mm}$	Paroi massive	Béton cellulaire $\geq 100 \text{ mm}$	Mortier / Plâtre
$1200 \times 800 \text{ mm} < \text{CU2} \leq 1500 \times 1000 \text{ mm}$	Paroi massive	Béton cellulaire $\geq 100 \text{ mm}$	Mortier / Plâtre
$1200 \times 800 \text{ mm} < \text{CU2} \leq 1500 \times 800 \text{ mm}$	Paroi massive	Béton cellulaire $\geq 100 \text{ mm}$	Mortier
$200 \times 200 \text{ mm} \leq \text{CU2} \leq 1500 \times 800 \text{ mm}$	Dalle massive	Béton cellulaire $\geq 125 \text{ mm}$	Mortier

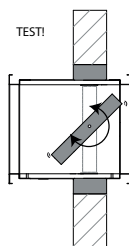
1



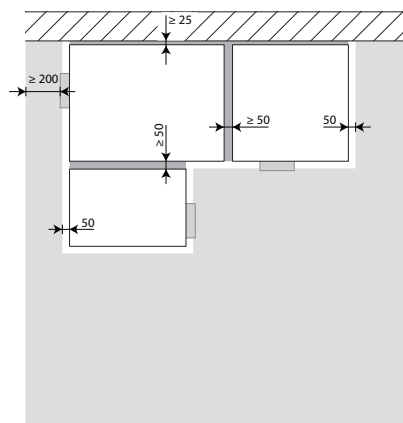
2



3

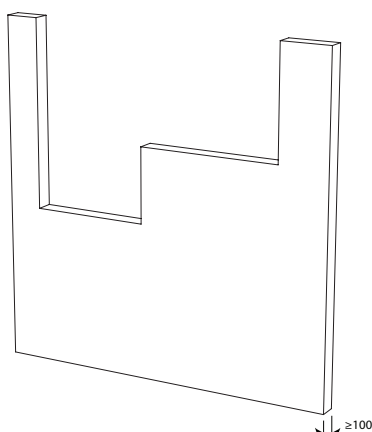


4



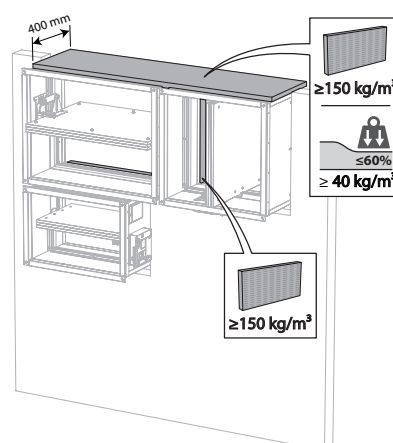
4. Les clapets peuvent être installés à distance minimale d'une dalle/d'un plafond ($\geq 25 \text{ mm}$), d'une paroi ou d'un autre clapet ($\geq 50 \text{ mm}$).

5



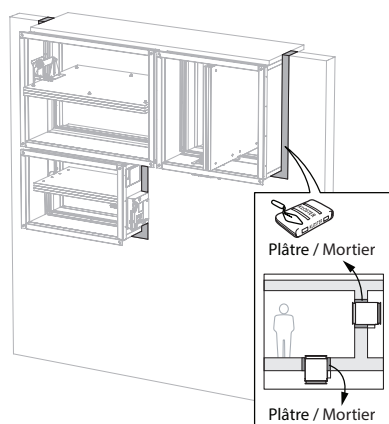
5. Prévoyez dans la paroi les réservations nécessaires ($L_n + 100$ mm) x ($H_n + 100$ mm).

6



6. Installez et fixez les clapets dans la réservation. Colmatez la réservation du côté des distances minimales à l'aide de panneaux rigides de laine de roche ($\geq 150 \text{ kg/m}^3$) sur une profondeur de 400 mm (150 mm du côté mécanique de la paroi).
Ce colmatage s'effectue sur toute la largeur/hauteur du clapet. Lorsque le clapet est posé à une distance de 25 mm d'une dalle/plafond, les panneaux rigides de laine de roche à haute densité peuvent être remplacés par de la laine de roche standard ($\geq 40 \text{ kg/m}^3$, par ex. Rockfit 431), compressée à 40% minimum.

7



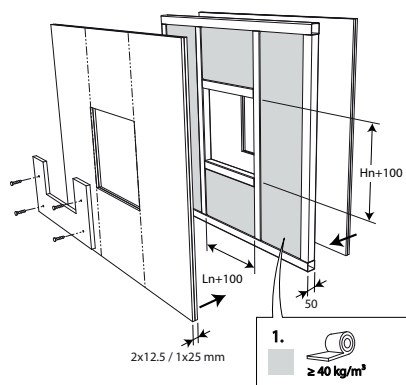
7. Colmatez le reste de la réservation à l'aide de mortier ou de plâtre (uniquement pour les parois verticales) standard.

Montage en paroi flexible (ossature métallique et plaques de plâtre)

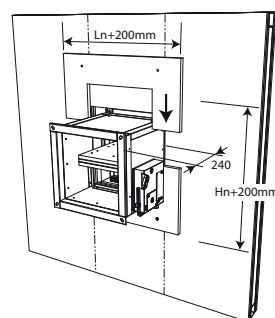
Le produit a été testé et approuvé en :

Gamme	Type de paroi	Ossature métallique et plaques de plâtre	Scellement	Classement
$200 \times 200 \text{ mm} \leq \text{CU2} \leq 1200 \times 800 \text{ mm}$	Paroi flexible	Ossature métallique et plaques de plâtre Type A (EN 520) $\geq 100 \text{ mm}$	Laine de roche $\geq 40 \text{ kg/m}^3$ + talons	EI 60 ($v_e i \leftrightarrow o$) S - (500 Pa)
$200 \times 200 \text{ mm} \leq \text{CU2} \leq 1200 \times 800 \text{ mm}$	Paroi flexible	Ossature métallique et plaques de plâtre Type F (EN 520) $\geq 100 \text{ mm}$	Laine de roche $\geq 40 \text{ kg/m}^3$ + talons	EI 90 ($v_e i \leftrightarrow o$) S - (500 Pa)
$1200 \times 800 \text{ mm} < \text{CU2} \leq 1500 \times 800 \text{ mm}$	Paroi flexible	Ossature métallique et plaques de plâtre Type F (EN 520) $\geq 100 \text{ mm}$	Laine de roche $\geq 40 \text{ kg/m}^3$ + talons	EI 90 ($v_e i \leftrightarrow o$) S - (300 Pa)
$1200 \times 800 \text{ mm} < \text{CU2} \leq 1500 \times 800 \text{ mm}$	Paroi flexible	Ossature métallique et plaques de plâtre Type F (EN 520) $\geq 100 \text{ mm}$	Laine de roche $\geq 40 \text{ kg/m}^3$ + talons	E 120 ($v_e i \leftrightarrow o$) S - (300 Pa)

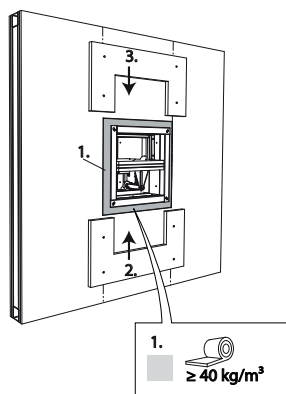
1



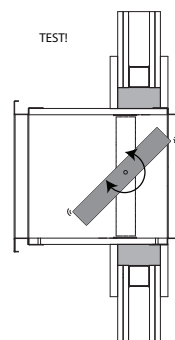
2



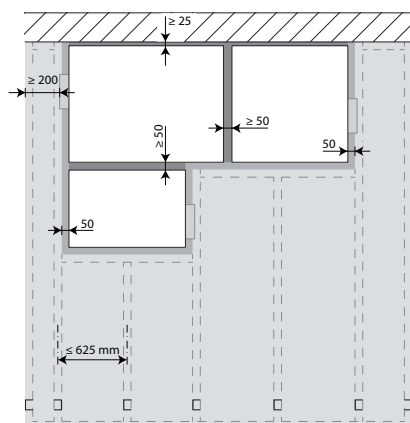
3



4

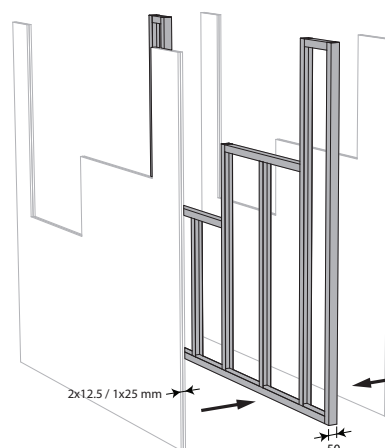


5



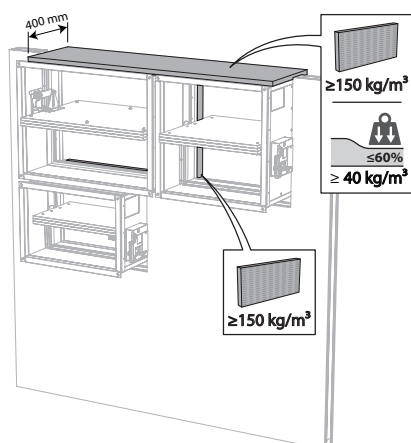
5. Les clapets peuvent être installés à distance minimale d'une dalle/d'un plafond (≥ 25 mm), d'une paroi ou d'un autre clapet (≥ 50 mm).

6



6. Assemblez la paroi légère en prévoyant les chevêtres horizontaux et verticaux nécessaires pour la réservation.

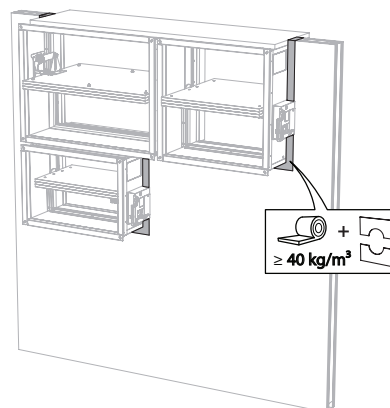
7



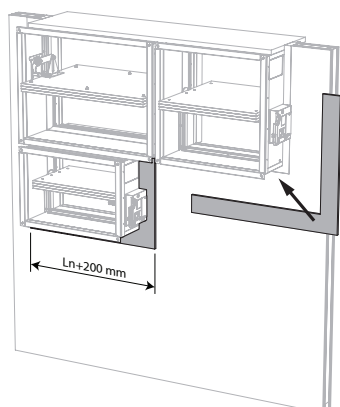
7. Installez et fixez les clapets dans la réservation. Colmatez la réservation du côté des distances minimales à l'aide de panneaux rigides de laine de roche (≥ 150 kg/m³) sur une profondeur de 400 mm (150 mm du côté mécanique de la paroi).

Ce colmatage s'effectue sur toute la largeur/hauteur du clapet. Lorsque le clapet est posé à une distance de 25 mm d'une dalle/plafond, les panneaux rigides de laine de roche à haute densité peuvent être remplacés par de la laine de roche standard (≥ 40 kg/m³, par ex. Rockfit 431), compressée à 40% minimum.

8



8. Colmatez le reste de la réservation à l'aide de laine de roche 40 kg/m³ sur l'épaisseur totale de la paroi.

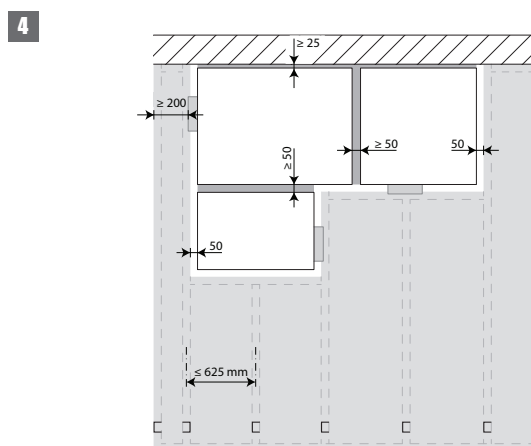
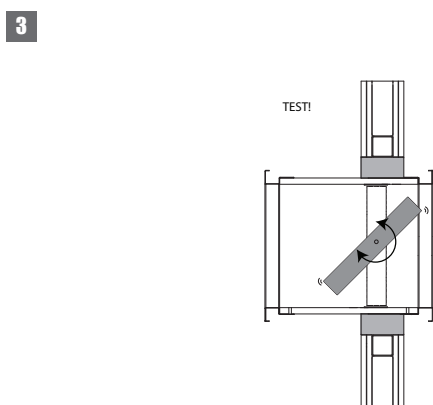
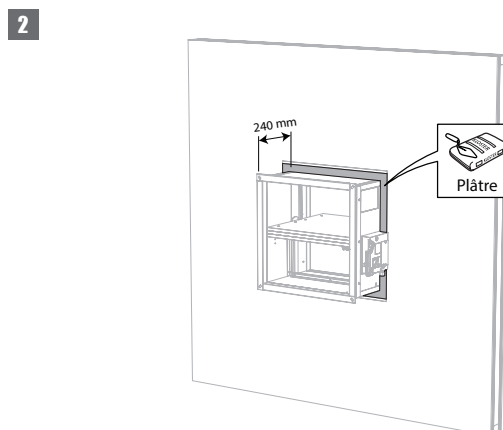
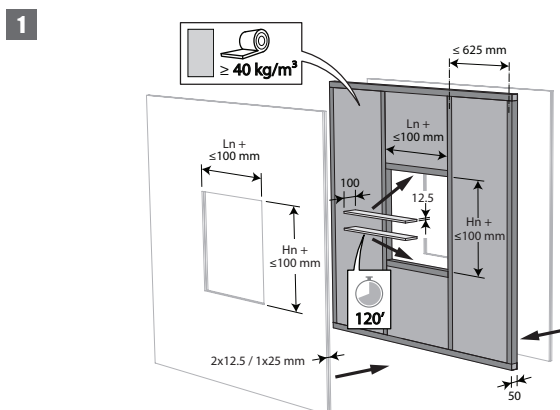
9

9. Finissez la surface des 2 côtés avec des talons de plâtre. Rejointoyez les espaces entre les talons et entre talons et plaques à l'aide de jointfiller.

Montage en paroi flexible (ossature métallique et plaques de plâtre), colmatage au plâtre

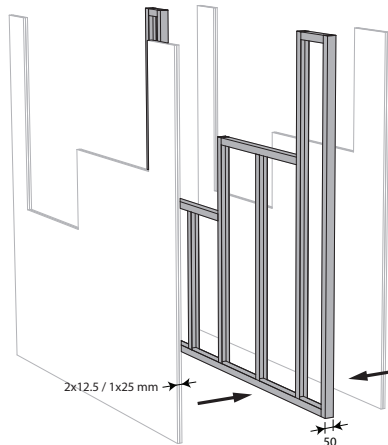
Le produit a été testé et approuvé en :

Gamme	Type de paroi	Ossature métallique et plaques de plâtre	Scellement	Classement
$200 \times 200 \text{ mm} \leq \text{CU2} \leq 1500 \times 1000 \text{ mm}$	Paroi flexible	Ossature métallique et plaques de plâtre Type F (EN 520) $\geq 100 \text{ mm}$	Plâtre	EI 120 (v_e i \leftrightarrow o) S - (500 Pa)
$200 \times 200 \text{ mm} \leq \text{CU2} \leq 1200 \times 800 \text{ mm}$	Paroi flexible	Ossature métallique et plaques de plâtre Type A (EN 520) $\geq 100 \text{ mm}$	Plâtre	EI 60 (v_e i \leftrightarrow o) S - (500 Pa)



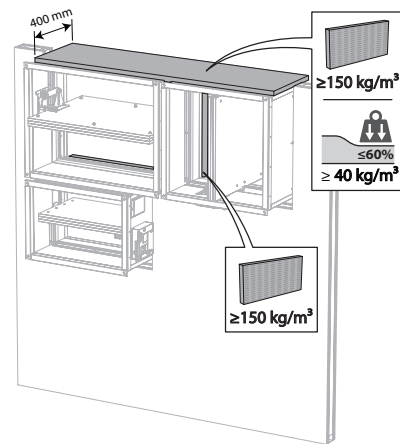
4. Les clapets peuvent être installés à distance minimale d'une dalle/d'un plafond ($\geq 25 \text{ mm}$), d'une paroi ou d'un autre clapet ($\geq 50 \text{ mm}$).

5



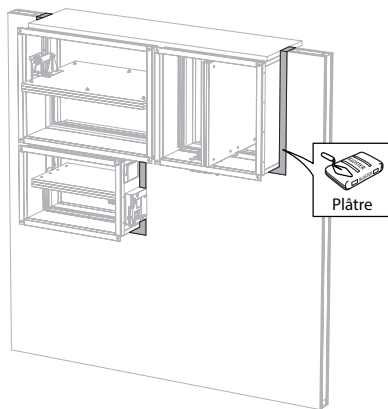
5. Assemblez la paroi légère en prévoyant les chevêtres horizontaux et verticaux nécessaires pour la réservation.

6



6. Installez et fixez les clapets dans la réservation. Colmatez la réservation du côté des distances minimales à l'aide de panneaux rigides de laine de roche ($\geq 150 \text{ kg/m}^3$) sur une profondeur de 400 mm (150 mm du côté mécanique de la paroi).
Ce colmatage s'effectue sur toute la largeur/hauteur du clapet. Lorsque le clapet est posé à une distance de 25 mm d'une dalle/plafond, les panneaux rigides de laine de roche à haute densité peuvent être remplacés par de la laine de roche standard ($\geq 40 \text{ kg/m}^3$, par ex. Rockfit 431), compressée à 40% minimum.

7

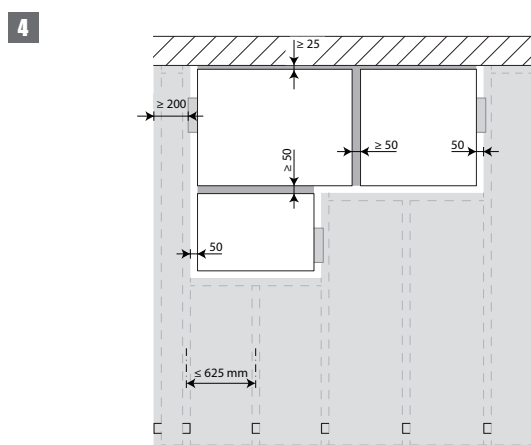
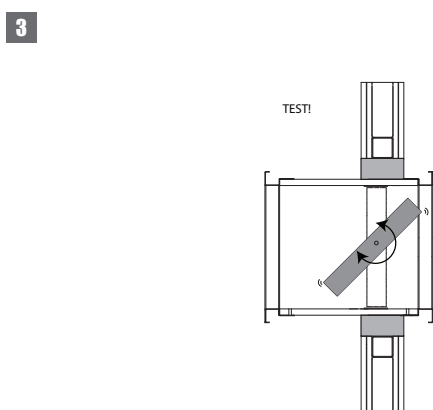
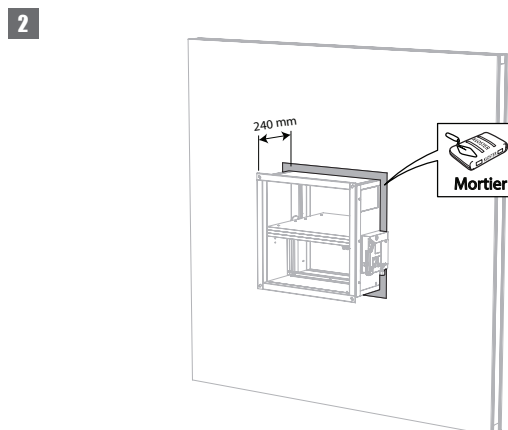
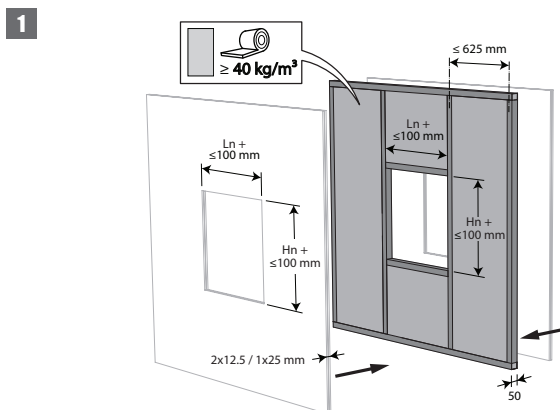


7. Colmatez le reste de la réservation (50 mm) à l'aide de plâtre standard sur l'épaisseur totale de la paroi.

Montage en paroi flexible (ossature métallique et plaques de plâtre), colmatage au mortier

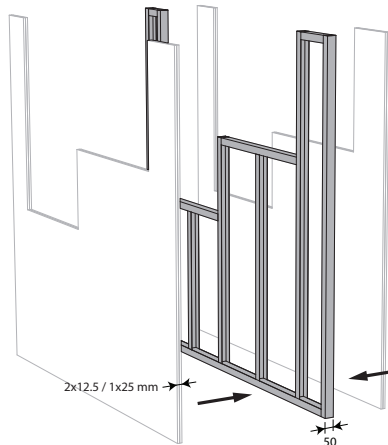
Le produit a été testé et approuvé en :

Gamme	Type de paroi	Scellement	Classement
$200 \times 200 \text{ mm} \leq \text{CU2} \leq 1500 \times 1000 \text{ mm}$	Paroi flexible	Ossature métallique et plaques de plâtre Type F (EN 520) $\geq 100 \text{ mm}$	El 90 (v_e i \leftrightarrow o) S - (300 Pa)



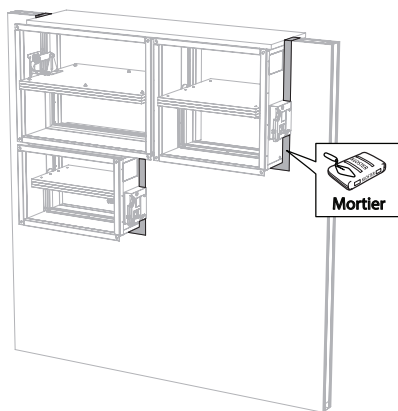
4. Les clapets peuvent être installés à distance minimale d'une dalle/d'un plafond ($\geq 25 \text{ mm}$), d'une paroi ou d'un autre clapet ($\geq 50 \text{ mm}$).

5



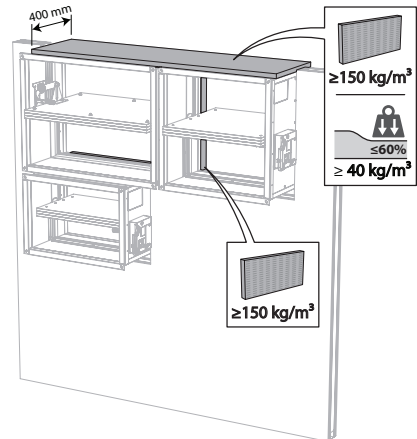
5. Assemblez la paroi légère en prévoyant les chevêtres horizontaux et verticaux nécessaires pour la réservation.

7



7. Colmatez le reste de la réservation (50 mm) à l'aide de mortier standard sur l'épaisseur totale de la paroi.

6

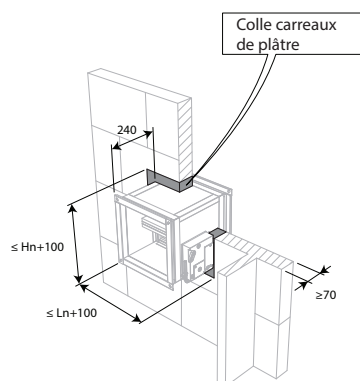
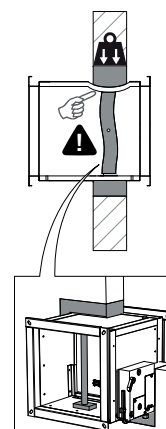
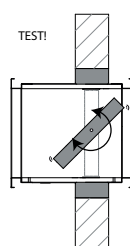
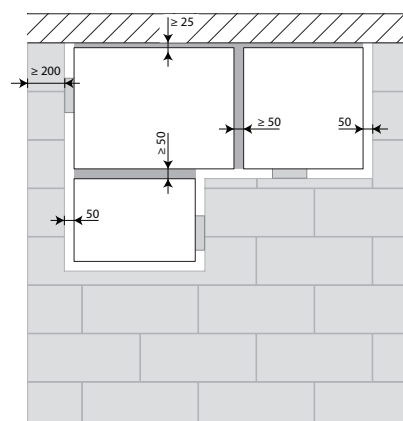


6. Installez et fixez les clapets dans la réservation. Colmatez la réservation du côté des distances minimales à l'aide de panneaux rigides de laine de roche ($\geq 150 \text{ kg/m}^3$) sur une profondeur de 400 mm (150 mm du côté mécanique de la paroi).
Ce colmatage s'effectue sur toute la largeur/hauteur du clapet. Lorsque le clapet est posé à une distance de 25 mm d'une dalle/plafond, les panneaux rigides de laine de roche à haute densité peuvent être remplacés par de la laine de roche standard ($\geq 40 \text{ kg/m}^3$, par ex. Rockfit 431), compressée à 40% minimum.

Montage en paroi carreaux de plâtre

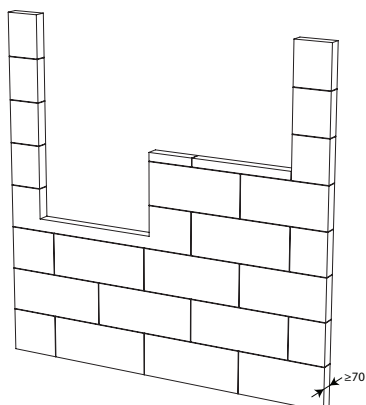
Le produit a été testé et approuvé en :

Gamme	Type de paroi	Scellement	Classement
$200 \times 200 \text{ mm} \leq \text{CU2} \leq 1500 \times 1000 \text{ mm}$	Paroi flexible	Carreaux de plâtre $\geq 100 \text{ mm}$	EI 120 (v_e i \leftrightarrow o) S - (500 Pa)
$200 \times 200 \text{ mm} \leq \text{CU2} \leq 1200 \times 800 \text{ mm}$	Paroi flexible	Carreaux de plâtre $\geq 70 \text{ mm}$	EI 120 (v_e i \leftrightarrow o) S - (500 Pa)

1

2

3

4


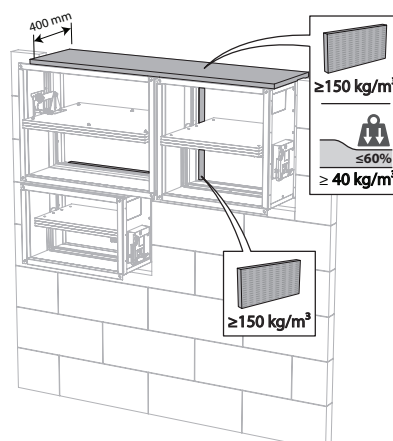
4. Les clapets peuvent être installés à distance minimale d'une dalle/d'un plafond ($\geq 25 \text{ mm}$), d'une paroi ou d'un autre clapet ($\geq 50 \text{ mm}$).

5



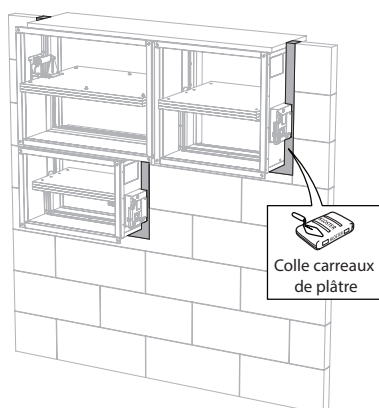
5. Prévoyez dans la paroi les réservations nécessaires ($L_n + 100$ mm) x ($H_n + 100$ mm).

6



6. Installez et fixez les clapets dans la réservation. Colmatez la réservation du côté des distances minimales à l'aide de panneaux rigides de laine de roche (≥ 150 kg/m³) sur une profondeur de 400 mm (150 mm du côté mécanique de la paroi).
Ce colmatage s'effectue sur toute la largeur/hauteur du clapet. Lorsque le clapet est posé à une distance de 25 mm d'une dalle/plafond, les panneaux rigides de laine de roche à haute densité peuvent être remplacés par de la laine de roche standard (≥ 40 kg/m³, par ex. Rockfit 431), compressée à 40% minimum.

7

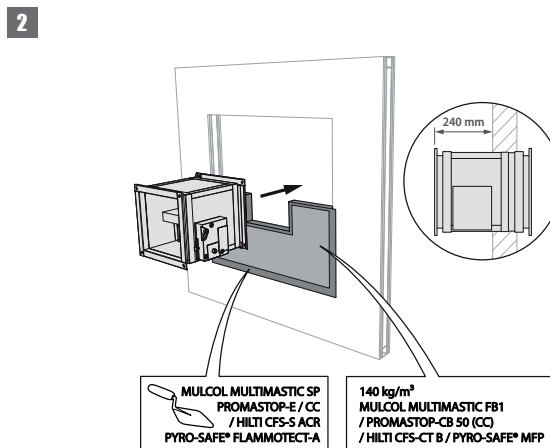
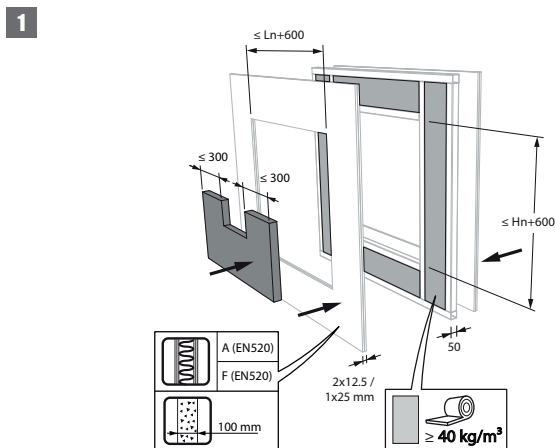


7. Colmatez le reste de la réservation (50 mm) à l'aide de colle à carreaux de plâtre sur l'épaisseur totale de la paroi.

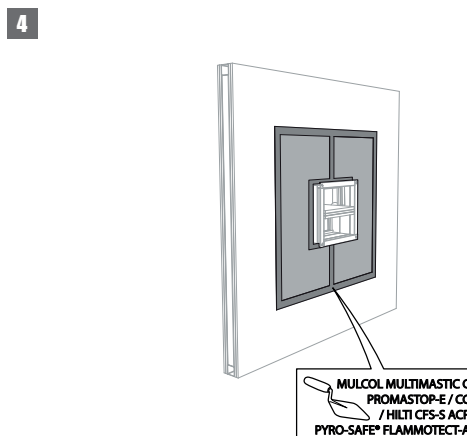
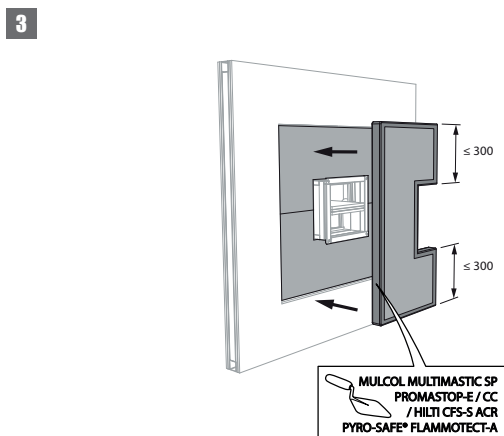
Montage en paroi flexible et massive, colmatage à l'aide de panneaux de laine de roche rigides et enduit

Le produit a été testé et approuvé en :

Gamme	Type de paroi	Scellement	Classement	
$200 \times 200 \text{ mm} \leq \text{CU2} \leq 1200 \times 800 \text{ mm}$	Paroi massive	Béton cellulaire $\geq 100 \text{ mm}$	Panneaux de laine de roche + enduit $\geq 140 \text{ kg/m}^3$	El 90 (v_e i \leftrightarrow o) S - (300 Pa)
$200 \times 200 \text{ mm} \leq \text{CU2} \leq 1200 \times 800 \text{ mm}$	Paroi flexible	Ossature métallique et plaques de plâtre Type A (EN 520) $\geq 100 \text{ mm}$	Panneaux de laine de roche + enduit $\geq 140 \text{ kg/m}^3$	El 60 (v_e i \leftrightarrow o) S - (300 Pa)
$200 \times 200 \text{ mm} \leq \text{CU2} \leq 1200 \times 800 \text{ mm}$	Paroi flexible	Ossature métallique et plaques de plâtre Type F (EN 520) $\geq 100 \text{ mm}$	Panneaux de laine de roche + enduit $\geq 140 \text{ kg/m}^3$	El 90 (v_e i \leftrightarrow o) S - (300 Pa)

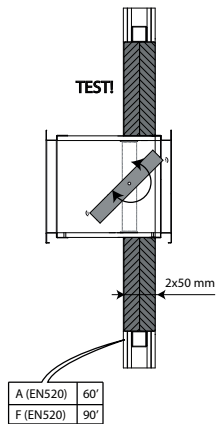


1. Le colmatage s'effectue au moyen de 2 couches de panneaux de laine minérale d'épaisseur 50 mm recouverte d'enduit coupe-feu sur une face (type PROMASTOP-CB 50 / PROMASTOP-CB/CC 50 / HILTI CFS-CT B / Mulcol Multimastic FB1 / PYRO-SAFE® MFP).

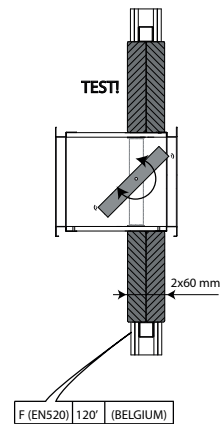


4. Les 2 couches sont posées à joints décalés et ces joints sont recouverts sur tout le contour du panneau d'enduit de type PROMASTOP-E / PROMASTOP-CC / HILTI CFS-S-ACR / Mulcol Multimastic SP / PYRO-SAFE® FLAMMOTECT-A.

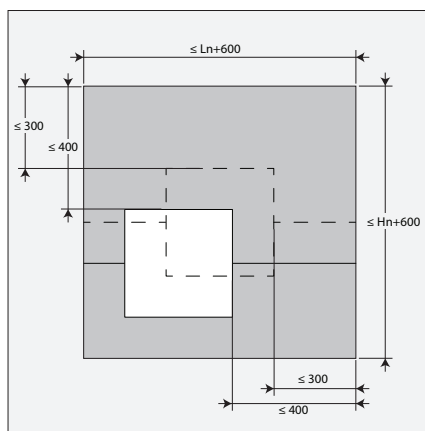
5



6

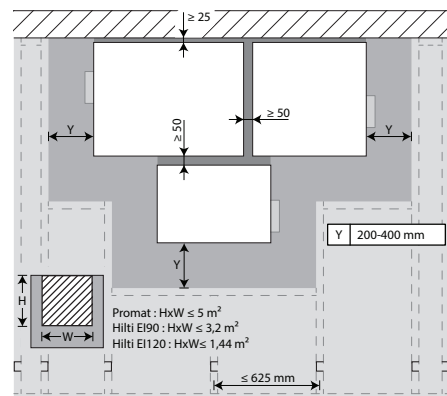


7



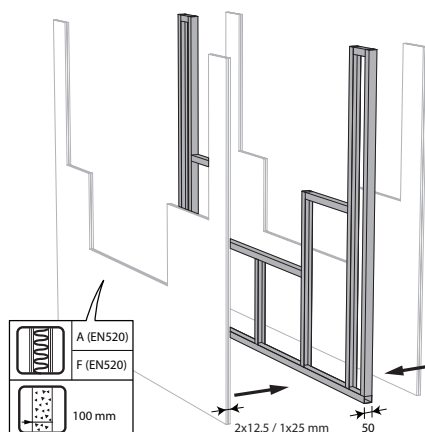
7. Le clapet peut mais ne doit pas être centré dans la réservation (de dimensions maximales clapet + 600 mm). Une distance maximale de 400 mm doit être respectée par rapport au bord de la réservation.

8



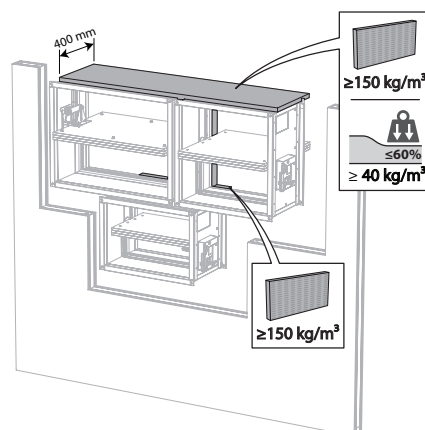
8. Les clapets peuvent être installés à distance minimale d'une dalle/d'un plafond (≥ 25 mm), d'une paroi ou d'un autre clapet (≥ 50 mm).

9



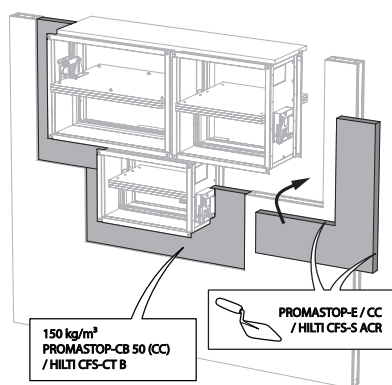
9. Prévoyez dans la paroi la réservation nécessaire.

10



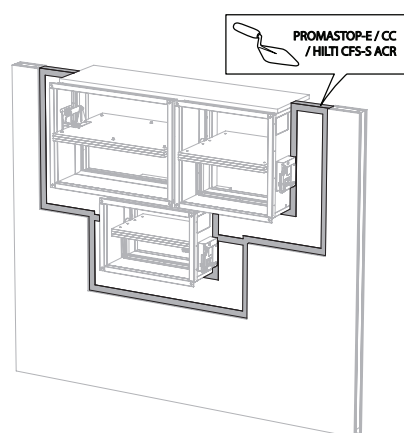
10. Installez et fixez les clapets dans la réservation. Colmatez la réservation du côté des distances minimales à l'aide de panneaux rigides de laine de roche ($\geq 150 \text{ kg/m}^3$) sur une profondeur de 400 mm (150 mm du côté mécanique de la paroi).
Ce colmatage s'effectue sur toute la largeur/hauteur du clapet. Lorsque le clapet est posé à une distance de 25 mm d'une dalle/plafond, les panneaux rigides de laine de roche à haute densité peuvent être remplacés par de la laine de roche standard ($\geq 40 \text{ kg/m}^3$, par ex. Rockfit 431), compressée à 40% minimum.

11



11. Colmatez le reste de la réservation à l'aide de 2 couches de panneaux de laine minérale pré-enduits de 50 mm d'épaisseur (voir ci-dessus).

12

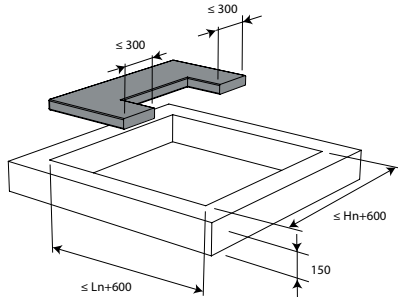


Montage en dalle massive, colmatage à l'aide de panneaux de laine de roche rigides et enduit

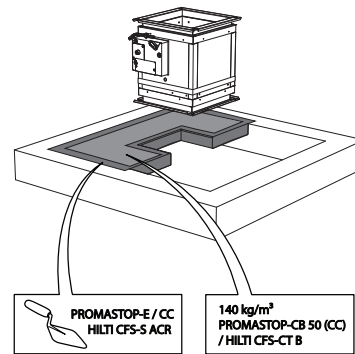
Le produit a été testé et approuvé en :

Gamme	Type de paroi	Scellement	Classement
200x200 mm \leq CU2 \leq 1200x800 mm	Dalle massive	Béton cellulaire \geq 150 mm	Panneaux de laine de roche + enduit \geq 140 kg/m ³ EI 90 (h _o i ↔ o) S - (300 Pa)

1

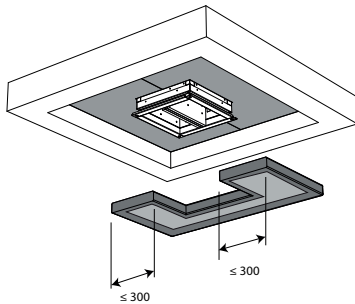


2

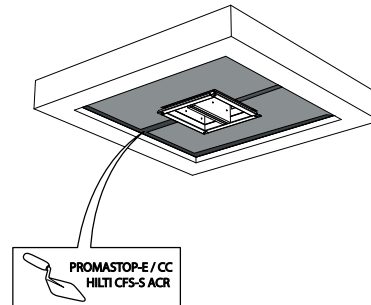


1. Le colmatage s'effectue au moyen de 2 couches de panneaux de laine minérale d'épaisseur 50 mm recouverte d'enduit coupe-feu sur une face (type PROMASTOP-CB 50 / PROMASTOP-CB/CC 50 / HILTI CFS-CT B).

3

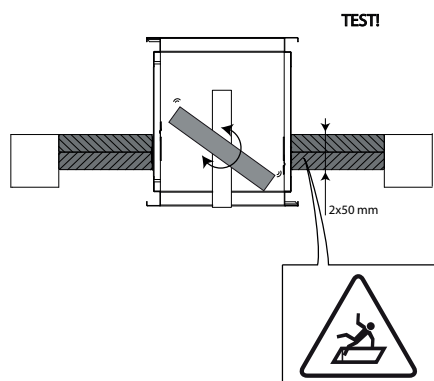


4

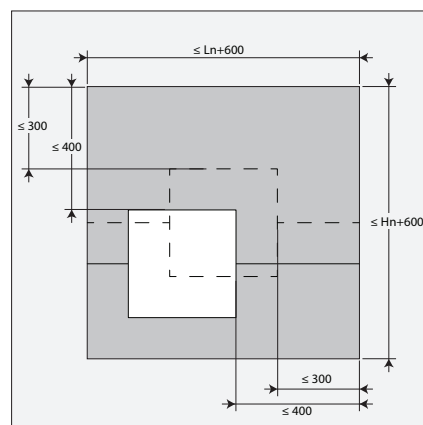


3. Les 2 couches sont posées à joints décalés et ces joints sont recouverts sur tout le contour du panneau d'enduit de type PROMASTOP-E / PROMASTOP-CC / HILTI CFS-S-ACR.

5

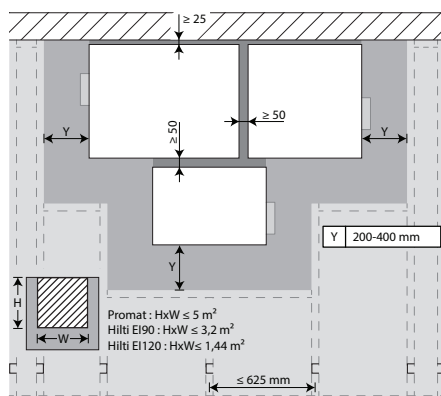


6



6. Le clapet peut mais ne doit pas être centré dans la réservation (de dimensions maximales clapet + 600 mm). Une distance maximale de 400 mm doit être respectée par rapport au bord de la réservation.

7



7. Les clapets peuvent être installés à distance minimale d'une dalle/d'un plafond (≥ 25 mm), d'une paroi ou d'un autre clapet (≥ 50 mm).

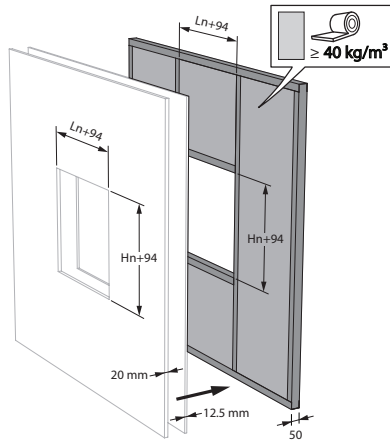
Voir les détails sous 'Montage en paroi flexible et massive, colmatage à l'aide de panneaux de laine de roche rigides et enduit'

Montage en paroi de gaines techniques

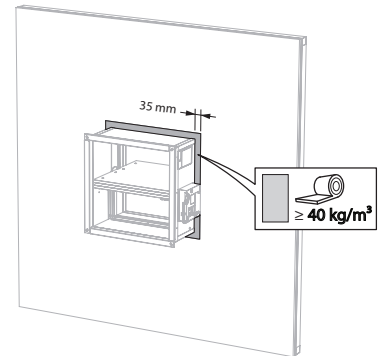
Le produit a été testé et approuvé en :

Gamme	Type de paroi	Ossature métallique et plaques de plâtre Type F (EN 520) ≥ 82.5 mm	Scellement	Classement
$200 \times 200 \text{ mm} \leq \text{CU2} \leq 1500 \times 800 \text{ mm}$	Conduit technique (contre-cloison)		Laine de roche $\geq 40 \text{ kg/m}^3$ + talons	EI 60 (v_e i \leftrightarrow o) S - (300 Pa)

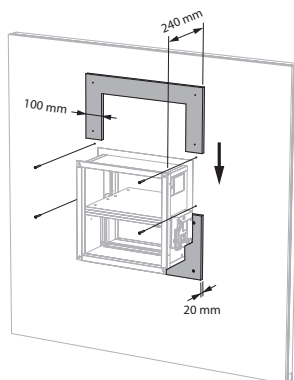
1



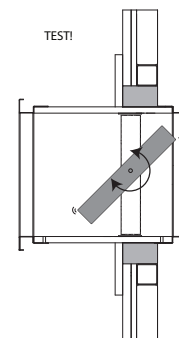
2



3



4

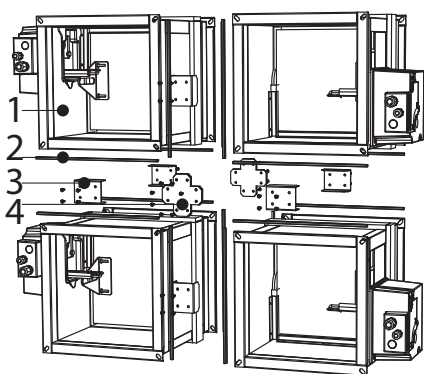


Montage en batterie

Le produit a été testé et approuvé en :

Gamme	Type de paroi	Scellement	Classement
CU2/B ≤ 4 x CU2 (200x200 mm ≤ CU2 ≤ 1200x800 mm)	Paroi massive	Béton armé ≥ 110 mm	El 120 (v _e i ↔ o) S - (500 Pa)
CU2/B ≤ 4 x CU2 (200x200 mm ≤ CU2 ≤ 1500x800 mm)	Paroi massive	Béton armé ≥ 110 mm	El 60 (v _e i ↔ o) S - (500 Pa)

1



1. Clapet individuel CU2 ;
2. Mousse EPDM ;
3. Pièce de connexion ;
4. Plaque centrale - B22 (voir fiche technique C31)

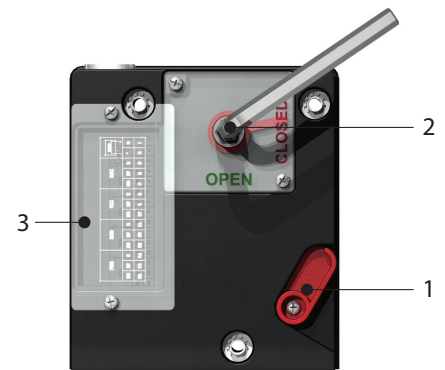
Entretien

- Sans entretien particulier.
- Prévoyez au moins 2 contrôles visuels chaque année.
- Nettoyez poussière et autres particules avant la mise en service.
- Respectez les prescriptions de maintenance locales (par exemple norme NF S 61-933) et EN13306.
- Consultez les instructions d'entretien sur notre site : https://www.rft.eu/assets//PIM/DOCUMENTS/BROCHURE%20KITS/BRO_K139_MAINTENANCE_C.pdf
- Utilisez le clapet dans un environnement avec au maximum 95% d'humidité ambiante, sans condensation.
- Le clapet coupe-feu peut être nettoyé avec un chiffon sec ou légèrement humide. L'utilisation de nettoyeurs abrasifs ou de techniques de nettoyage mécanique (brosse) est interdite.

Fonctionnement et mécanismes**CFTH Mécanisme à fusible**

Le mécanisme à fusible CFTH ferme la lame du clapet coupe-feu automatiquement si la température dans la gaine dépasse 72°C. Le clapet peut également être déclenché et réarmé manuellement.

1. bouton de déclenchement
2. manette de réarmement
3. entrée des câbles

**Options - à la commande**

FCU	Contact de position unipolaire fin de course
FDCU	Contact de position unipolaire début et fin de course
FDCB	Contact de position bipolaire début et fin de course

Déclenchement

- déclenchement manuel: par le bouton de déclenchement (1).
- déclenchement autocommandé: par la fonte du fusible à 72° C.
- déclenchement télécommandé: n/a

Réarmement

- réarmement manuel: utilisez la manivelle fournie et tournez dans le sens horaire (2).
- réarmement motorisé: n/a

Attention :

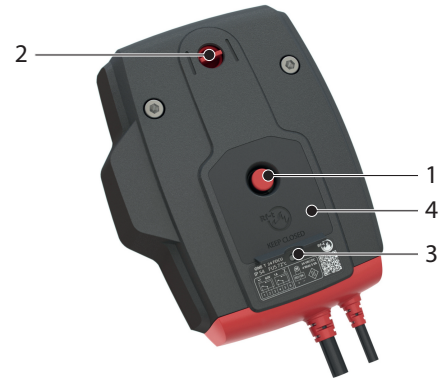
- ▲ Le mécanisme ne peut jamais être testé sans être fixé au clapet / volet. Un tel test de fonctionnement pourrait endommager le mécanisme ou blesser l'opérateur.



ONE Servomoteur à ressort de rappel pour commande à distance

Le moteur à ressort de rappel ONE est conçu pour commander aisément, de manière automatique ou à distance, les clapets coupe-feu Rf-t de toutes les dimensions. Six variantes du ONE sont disponibles : 24 ou 230 volt, avec contacts de position FDCU ou FDCB; et en option avec connecteur (ST).

1. bouton de déclenchement
2. indicateur position de lame
3. diode LED
4. compartiment pour pile de réarmement



Déclenchement

- **déclenchement manuel:** pressez une fois brièvement sur le bouton (1).
- **déclenchement autocommandé:** par la réaction du fusible thermique si la température dans la gaine atteint 72°C.
- **déclenchement télécommandé:** par l'interruption de l'alimentation électrique.

Réarmement

- **réarmement manuel:** ouvrez le compartiment de la pile (4) et maintenez une pile de 9V contre les ressorts de contact jusqu'à ce que la diode LED (3) s'allume de manière continue.
Contrôlez si l'indicateur (2) indique que la lame est en position ouverte.
Retirez la pile : la LED s'éteint. Fermez le compartiment de la pile.
- **réarmement motorisé:** coupez l'alimentation électrique pendant au moins 5 sec. Alimentez le moteur (respectez la tension indiquée) pendant au moins 75 sec. La rotation du moteur s'arrête automatiquement à la fin de course (lame ouverte).

Attention :

- ⚠ Lorsque la diode LED (3) clignote rapidement (3x/sec.), la pile est déchargée : utilisez une nouvelle pile.
- ⚠ Lorsque la diode LED (3) clignote lentement (1x/sec), le réarmement est en cours.
- ⚠ Lorsque la diode LED (3) est allumée de manière continue, le réarmement est terminé et le moteur est sous tension.
- ⚠ Lorsque le moteur détecte une tension sur le câble d'alimentation, il suffit de connecter la pile brièvement pour démarrer le réarmement.
- ⚠ Le câble d'alimentation de ce moteur ne peut pas être remplacé séparément. Si le câble est endommagé, l'unité complète doit être remplacée.
- ⚠ Le boîtier du mécanisme contient un capteur de température. Lorsque la température dans le boîtier dépasse 72°C, le mécanisme se déclenche. La diode LED clignote 2 fois par seconde. Lorsque la température redescend en dessous de 72°C, le mécanisme ne peut être réarmé de manière motorisée qu'après un réarmement manuel (avec une pile).
- ⚠ Après fonctionnement, il faut attendre 1 seconde pour que les contacts de fin de course atteignent une position stable.
- ⚠ Soyez sûr que le déclencheur thermique soit présent dans le mécanisme. Le mécanisme pourrait ne pas fonctionner correctement - si ce n'était pas le cas.

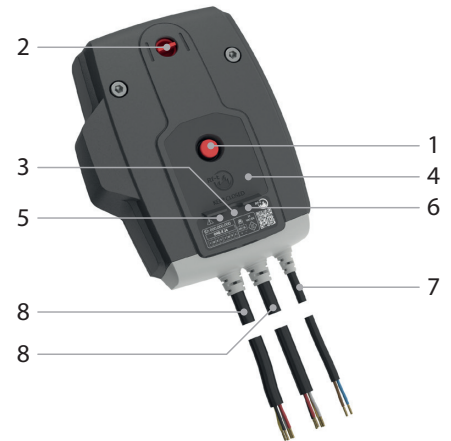
	prod. < 1/7/2015				prod. ≥ 1/7/2015			
	CR60(1s) CR120	CU-LT CU-LT-1s	CR2≤400 CU2≤1200	CR2>400 CU2>1200	CR60(1s) CR120(1s)	CU-LT CU-LT-1s	CR2≤400 CU2≤1200	CR2>400 CU2>1200
Kit ONE	●	●	●		●	●	●	●



ONE-X Servomoteur à ressort de rappel avec module de communication intégré.

Le ONE-X est un servomoteur à ressort de rappel avec module de communication intégré. Il est conçu pour commander simplement, de manière automatique et à distance, toute la gamme de clapets coupe-feu Rf-t. Le ONE-X existe en 2 variantes : 24 V et 230 V.

1. bouton de déclenchement
2. indicateur position de lame
3. diode LED rouge : condition
4. compartiment pour pile
5. diode LED bleu : communication
6. diode LED orange : message d'erreur
7. alimentation
8. câble bus



Déclenchement

- **déclenchement manuel:** pressez une fois brièvement sur le bouton (1).
- **déclenchement autocommandé:** par la réaction du fusible thermique si la température dans la gaine atteint 72°C.
- **déclenchement télécommandé:** via le contrôleur ZENiX

Réarmement

- **réarmement manuel:** Ouvrez le compartiment de la pile (4) et maintenez une pile de 9V contre les ressorts de contact jusqu'à ce que la diode LED rouge (3) s'allume de manière continue. Contrôlez si l'indicateur (2) indique que la lame est en position ouverte. Retirez la pile. Refermez le compartiment de la pile.
- **réarmement motorisé:** via le contrôleur ZENiX. En appliquant une tension lors de la première utilisation.

Attention :

- ⚠ Lorsque le moteur détecte une tension sur le câble d'alimentation, il suffit de connecter la pile brièvement pour démarrer le réarmement, à condition que le contrôleur ZENiX ait dirigé le clapet en position ouverte ou que le ONE-X soit actionné pour la première fois.
- ⚠ Le câble d'alimentation de ce moteur ne peut pas être remplacé séparément. Si le câble est endommagé, l'unité complète doit être remplacée.
- ⚠ Le boîtier du mécanisme contient un capteur de température. Lorsque la température dans le boîtier dépasse 72°C, le mécanisme se déclenche. La diode LED clignote 2 fois par seconde. Lorsque la température redescend en dessous de 72°C, le mécanisme ne peut être réarmé de manière motorisée qu'après un réarmement manuel (avec une pile).
- ⚠ Après fonctionnement, il faut attendre 1 seconde pour que les contacts de fin de course atteignent une position stable.

Consignes de sécurité :

- ⚠ Le ONE-X ne peut pas être utilisé pour des applications non spécifiées, et en particulier pas dans des avions ou d'autres appareils aéronautiques.
- ⚠ L'entreprise qui achète et/ou monte le ONE-X assume l'entière responsabilité du bon fonctionnement du système entier. Seul un spécialiste agréé peut effectuer l'installation. Pendant l'installation, toutes les prescriptions légales et réglementaires doivent être respectées.
- ⚠ Cet appareil contient des composants électriques et électroniques. Il ne peut pas être jeté avec les déchets ménagers. Toutes les prescriptions et exigences en vigueur au niveau local doivent être strictement respectées.



BFL(T) Servomoteur à ressort de rappel pour commande à distance

Le servomoteur à ressort de rappel BFL(T) est spécialement conçu pour commander à distance les clapets coupe-feu. La variante BFL(T) est destinée aux clapets coupe-feu de plus petites dimensions (CR60, CR120, CR2 avec $\varnothing \leq 400$ mm, CRS60 avec $\varnothing \leq 315$ mm, CU2 / CU2-15 / CU4 avec $B+H \leq 1200$ mm ou pour CU-LT et CU-LT-1s). Pour Markage FD avec $H = 200$ mm ou $H = 2200$ mm (en combinaison avec le moteur BFT).

1. bouton de verrouillage
2. connecteur (ST)
3. accès pour réarmement manuel
4. unité de déclenchement thermoélectrique (T)



Options - à la commande

SN2 BFL/BFN

Contact de position bipolaire fin et début de course

Déclenchement

- **déclenchement manuel:** placez le bouton de verrouillage sur la position "unlock". (Pour les types BFLT : le déclenchement manuel peut également se faire en poussant le bouton "test" de la sonde thermique).
- **déclenchement autocommandé:** par la réaction du fusible thermique si la température dans la gaine dépasse 72°C (type BFLT).
- **déclenchement télécommandé:** par l'interruption de l'alimentation électrique.

Attention :

- ⚠ Le fusible thermo électrique ne fermera pas la lame du clapet (si la température atteint 72°C), lorsque le moteur n'est pas sous tension.

Réarmement

- **réarmement manuel:** tournez la manivelle fournie dans le sens antihoraire. Pour bloquer le moteur, placez le bouton de verrouillage sur la position "lock".
- **réarmement motorisé:** coupez l'alimentation électrique pendant au moins 10 sec. Alimentez le moteur (respectez la tension indiquée) pendant 75 secondes au moins. La rotation du moteur s'arrête automatiquement à la fin de course (lame ouverte) - le réarmement du clapet dure environ 60 secondes - ou quand l'alimentation électrique est interrompue.

Attention :

- ⚠ N'utilisez pas de visseuse.
- ⚠ Arrêtez l'action dès que le moteur est complètement réarmé (fin de course).

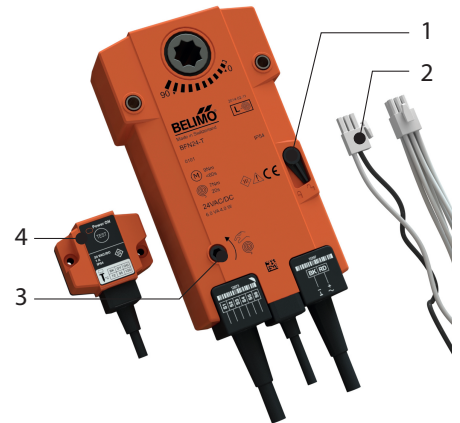
	prod. < 1/7/2015				prod. ≥ 1/7/2015			
	CR60(1s) CR120	CU-LT CU-LT-1s	CR2≤400 CU2≤1200	CR2>400 CU2>1200	CR60(1s) CR120 (1s)	CU-LT CU-LT-1s	CR2≤400 CU2≤1200	CR2>400 CU2>1200
Kit BFL					●	●	●	
Kit BFN	●	●	●					●
Kit BF				●				



BFN(T) Servomoteur à ressort de rappel pour commande à distance

Le servomoteur à ressort de rappel BFN(T) est spécialement conçu pour commander à distance les clapets coupe-feu. La variante BFN(T) est destinée aux clapets coupe-feu de grandes dimensions (CRE60, CR2 avec $\varnothing > 400$ mm, CRS60 avec $\varnothing > 315$ mm ou CU2, CU2-15, CU4 avec B+H > 1200 mm. Pour Markage FD avec H de 400 et 600 mm ou avec H = 1200 mm (2 pcs) et avec H = 2400 mm (en combinaison avec le moteur BFT).

- 1. bouton de verrouillage
- 2. connecteur (ST)
- 3. accès pour réarmement manuel
- 4. unité de déclenchement thermoélectrique (T)



Options - à la commande

SN2 BFL/BFN Contact de position bipolaire fin et début de course

Déclenchement

- **déclenchement manuel:** placez le bouton de verrouillage sur la position "unlock". (Pour les types BFNT : le déclenchement manuel peut également se faire en poussant le bouton "test" de la sonde thermique).
- **déclenchement autocommandé:** par la réaction du fusible thermique si la température dans la gaine dépasse 72°C (type BFNT).
- **déclenchement télécommandé:** par l'interruption de l'alimentation électrique.

Attention :
 ⚠ Le fusible thermo électrique ne fermera pas la lame du clapet (si la température atteint 72°C), lorsque le moteur n'est pas sous tension.

Réarmement

- **réarmement manuel:** tournez la manivelle fournie dans le sens antihoraire. Pour bloquer le moteur, placez le bouton de verrouillage sur la position "lock".
- **réarmement motorisé:** coupez l'alimentation électrique pendant au moins 10 sec. Alimentez le moteur (respectez la tension indiquée) pendant 75 secondes au moins. La rotation du moteur s'arrête automatiquement à la fin de course (lame ouverte) - le réarmement du clapet dure environ 60 secondes - ou quand l'alimentation électrique est interrompue.

Attention :
 ⚠ N'utilisez pas de visseuse.
 ⚠ Arrêtez l'action dès que le moteur est complètement réarmé (fin de course).

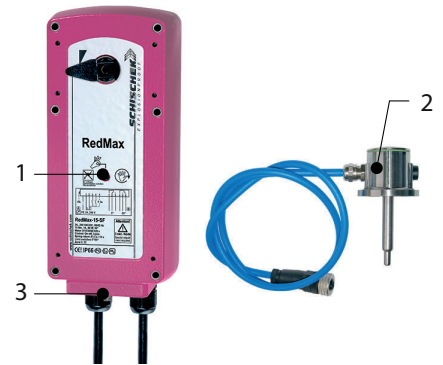
	prod. < 1/7/2015				prod. ≥ 1/7/2015			
	CR60(1s) CR120	CU-LT CU-LT-1s	CR2≤400 CU2≤1200	CR2>400 CU2>1200	CR60(1s) CR120 (1s)	CU-LT CU-LT-1s	CR2≤400 CU2≤1200	CR2>400 CU2>1200
Kit BFL					●	●	●	
Kit BFN	●	●	●					●
Kit BF				●				



Ex (ROTORK-SCHISCHEK) Moteur anti-déflagrant (ATEX)

Moteur anti-déflagrant (ATEX) pour différentes zones de risque : • Zone 1/21 : risque d'explosion modéré >100h/an environnement explosif • Zone 2/22 : risque d'explosion bas <10h/an environnement explosif

1. accès pour réarmement manuel
2. unité de déclenchement thermoélectrique (T)
3. commutateur S (sélection du couple de rotation)



Déclenchement

- **déclenchement manuel:** n.a.
- **déclenchement autocommandé:** par la réaction de l'unité de déclenchement thermoélectrique si la température dépasse 72°C (Types EMEXT/RMEXT).
- **déclenchement télécommandé:** par l'interruption de l'alimentation électrique.

Attention :

- ▲ Sélection de couple de rotation du ressort de rappel : le couple de rotation de 3 ou 10 sec. est sélectionné par le câblage électrique (voir raccordement électrique).

Réarmement

- **réarmement manuel:** utilisez la manivelle fournie et tournez lentement. Utilisez assez de torque/force.
- **réarmement motorisé:** alimentez le moteur (respectez la tension indiquée) pendant 60sec. La rotation du moteur s'arrête automatiquement.

Attention :

- ▲ Sélection du couple de rotation du moteur : placez le commutateur (S) dans la position souhaitée selon les données ci-dessous. Le paramètre sélectionné sera applicable dès le prochain fonctionnement du moteur. Cet ajustement peut se faire même si l'alimentation électrique est interrompue.
- ▲ 3 sec./90°: S=00; 15 sec./90°: S=01; 30 sec./90°: S=02; 60 sec./90°: S=03; 120 sec./90°: S=04
- ▲ Lorsque le moteur est sous tension, ne tournez le commutateur S que si le moteur ne fonctionne pas !

Attention :

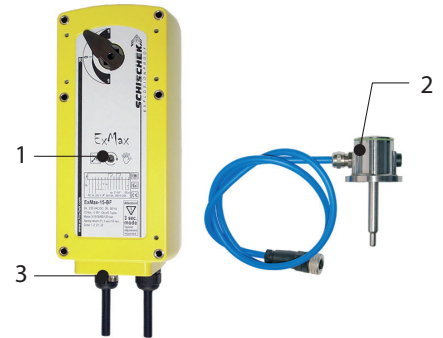
- ▲ Le mécanisme ne peut jamais être testé sans être fixé au clapet / volet. Un tel test de fonctionnement pourrait endommager le mécanisme ou blesser l'opérateur.



Ex (ROTORK-SCHISCHEK) Moteur anti-déflagrant (ATEX)

Moteur anti-déflagrant (ATEX) pour différentes zones de risque : • Zone 1/21 : risque d'explosion modéré >100h/an environnement explosif • Zone 2/22 : risque d'explosion bas <10h/an environnement explosif

1. accès pour réarmement manuel
2. unité de déclenchement thermoélectrique (T)
3. commutateur S (sélection du couple de rotation)



Déclenchement

- **déclenchement manuel:** n.a.
- **déclenchement autocommandé:** par la réaction de l'unité de déclenchement thermoélectrique si la température dépasse 72°C (Types EMEXT/RMEXT).
- **déclenchement télécommandé:** par l'interruption de l'alimentation électrique.

Attention :

- ▲ Sélection de couple de rotation du ressort de rappel : le couple de rotation de 3 ou 10 sec. est sélectionné par le câblage électrique (voir raccordement électrique).

Réarmement

- **réarmement manuel:** utilisez la manivelle fournie et tournez lentement. Utilisez assez de torque/force.
- **réarmement motorisé:** alimentez le moteur (respectez la tension indiquée) pendant 60sec. La rotation du moteur s'arrête automatiquement.

Attention :

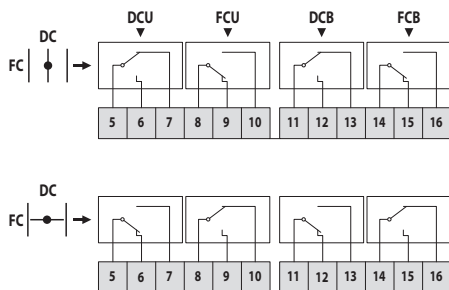
- ▲ Sélection du couple de rotation du moteur : placez le commutateur (S) dans la position souhaitée selon les données ci-dessous. Le paramètre sélectionné sera applicable dès le prochain fonctionnement du moteur. Cet ajustement peut se faire même si l'alimentation électrique est interrompue.
- ▲ 3 sec./90°: S=00; 15 sec./90°: S=01; 30 sec./90°: S=02; 60 sec./90°: S=03; 120 sec./90°: S=04
- ▲ Lorsque le moteur est sous tension, ne tournez le commutateur S que si le moteur ne fonctionne pas !

Attention :

- ▲ Le mécanisme ne peut jamais être testé sans être fixé au clapet / volet. Un tel test de fonctionnement pourrait endommager le mécanisme ou blesser l'opérateur.

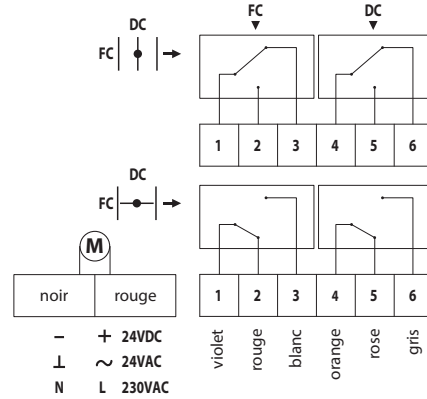
Raccordement électrique

CFTH



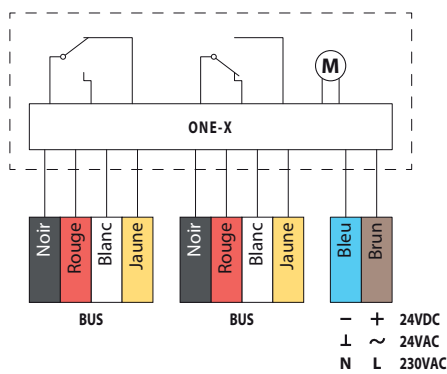
DC : Contact position ouverte du clapet
 FC : Contact position fermée du clapet

ONE

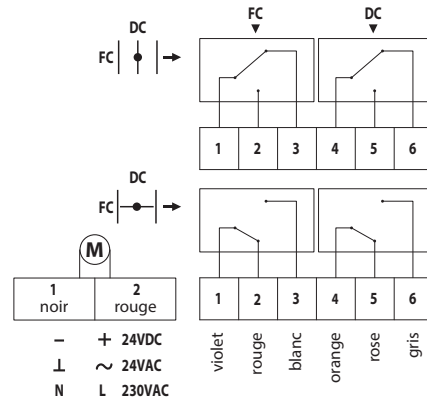


DC : Contact position ouverte du clapet
 FC : Contact position fermée du clapet

ONE-X

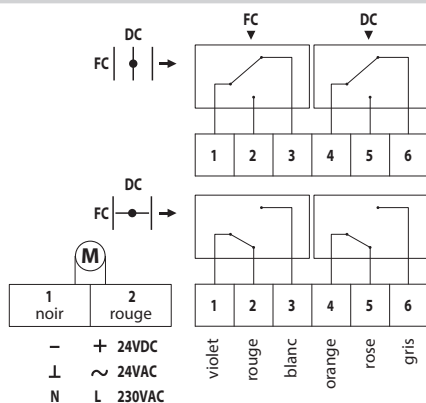


BFLT(T)



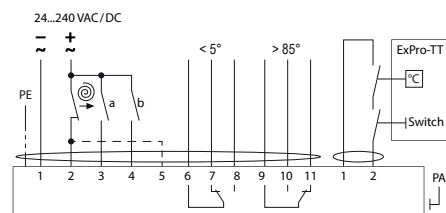
DC : Contact position ouverte du clapet
 FC : Contact position fermée du clapet

BFN(T)



DC : Contact position ouverte du clapet
 FC : Contact position fermée du clapet

Ex (ROTORK-SCHISCHEK)



MEC	Tension nominale moteur	Tension nominale bobine	Puissance (en attente)	Puissance (en sécurité)	Contacts de position standard	Temps de réarmement du moteur
CFTH	n.a.	n.a.	n.a.	n.a.	1mA...6A, CC 5V...CA 250V	n.a.
ONET 24 FDCU	24 V AC/DC (-10/+20%)	n.a.	0,28 W	4,2 W	1mA...1A 60V	< 75 s (câblé) / < 85 s (pile)
ONET 24 FDCU ST	24 V AC/DC (-10/+20%)	n.a.	0,28 W	4,2 W	1mA...1A 60V	< 75 s (câblé) / < 85 s (pile)
ONET 230 FDCU	230 V AC (-15/+15%)	n.a.	0,57 W	4,2 W	1mA...100mA 230V	< 75 s (câblé) / < 85 s (pile)
ONET 230 FDCU ST	230 V AC (-15/+15%)	n.a.	0,57 W	4,2 W	1mA...100mA 230V	< 75 s (câblé) / < 85 s (pile)
ONET 230 FDCU ST L	230 V AC (-15/+15%)	n.a.	0,57 W	4,2 W	1mA...100mA 230V	< 75 s (câblé) / < 85 s (pile)
ONET 24 FDCB	24 V AC/DC (-10/+20%)	n.a.	0,28 W	4,2 W	1mA...1A 60V	< 75 s (câblé) / < 85 s (pile)
ONET 230 FDCB	230 V AC (-15/+15%)	n.a.	0,57 W	4,2 W	1mA...1A 60V	< 75 s (câblé) / < 85 s (pile)
ONE-X 24	24 V AC/DC (-10/+20%)	n.a.	0,28 W	4,2 W		< 75 s (câblé) / < 85 s (pile)
ONE-X 230	230 V AC (-15/+15%)	n.a.	0,57 W	4,2 W		< 75 s (câblé) / < 85 s (pile)
BFL24	24 V AC/DC	n.a.	0,7 W	2,5 W	1mA...3A, CA 250V	< 60 s
BFL24-ST	24 V AC/DC	n.a.	0,7 W	2,5 W	1mA...3A, CA 250V	< 60 s
BFL230	230 V CA	n.a.	0,9 W	3 W	1mA...3A, CA 250V	< 60 s
BFLT24	24 V AC/DC	n.a.	0,8 W	2,5 W	1mA...3A, CA 250V	< 60 s
BFLT24-ST	24 V AC/DC	n.a.	0,8 W	2,5 W	1mA...3A, CA 250V	< 60 s
BFLT230	230 V CA	n.a.	1,1 W	3,5 W	1mA...3A, CA 250V	< 60 s
BFLT230-ST	230 V CA	n.a.	1,1 W	3,5 W	1mA...3A, CA 250V	< 60 s
BFN24	24 V AC/DC	n.a.	1,4 W	4 W	1mA...3A, CA 250V	< 60 s
BFN24-ST	24 V AC/DC	n.a.	1,4 W	4 W	1mA...3A, CA 250V	< 60 s
BFN230	230 V CA	n.a.	2 W	4,5 W	1mA...3A, CA 250V	< 60 s
BFNT24	24 V AC/DC	n.a.	1,4 W	4 W	1mA...3A, CA 250V	< 60 s
BFNT24-ST	24 V AC/DC	n.a.	1,4 W	4 W	1mA...3A, CA 250V	< 60 s
BFNT230	230 V CA	n.a.	2,1 W	5 W	1mA...3A, CA 250V	< 60 s
BFNT230-ST	230 V CA	n.a.	2,1 W	5 W	1mA...3A, CA 250V	< 60 s
RME X	24...230 V CA / CC	n.a.	5 W	20 W	max. 24V/3A, 230V/0,25A	3/15/30/60/120s
RME XT	24...230 V CA / CC	n.a.	5 W	20 W	max. 24V/3A, 230V/0,25A	3/15/30/60/120s
EMEX	24...230 V CA / CC	n.a.	5 W	20 W	max. 24V/3A, 230V/0,25A	3/15/30/60/120s
EMEX T	24...230 V CA / CC	n.a.	5 W	20 W	max. 24V/3A, 230V/0,25A	3/15/30/60/120s

MEC	Temps de marche du ressort	Puissance acoustique moteur	Puissance acoustique ressort	Câble alimentation / contrôle	Câble contacts	Classe de protection
CFTH	1 s	n.a.	n.a.			IP 42
ONET 24 FDCU	< 30 s	< 64 dB (A)	< 67 dB (A)	1 m, 2 x 0,75 mm ² (sans halogène)	1 m, 6 x 0,75 mm ² (sans halogène)	IP 54
ONET 24 FDCU ST	< 30 s	< 64 dB (A)	< 67 dB (A)	1 m, 2 x 0,75 mm ² (sans halogène)	1 m, 6 x 0,75 mm ² (sans halogène)	IP 54
ONET 230 FDCU	< 30 s	< 64 dB (A)	< 67 dB (A)	1 m, 2 x 0,75 mm ² (sans halogène)	1 m, 6 x 0,75 mm ² (sans halogène)	IP 54
ONET 230 FDCU ST	< 30 s	< 64 dB (A)	< 67 dB (A)	1 m, 2 x 0,75 mm ² (sans halogène)	1 m, 6 x 0,75 mm ² (sans halogène)	IP 54
ONET 230 FDCU ST L	< 30 s	< 64 dB (A)	< 67 dB (A)	1 m, 2 x 0,75 mm ² (sans halogène)	1 m, 6 x 0,75 mm ² (sans halogène)	IP 54
ONET 24 FDCB	< 30 s	< 64 dB (A)	< 67 dB (A)	1 m, 2 x 0,75 mm ² (sans halogène)	(2x) 1 m, 6 x 0,75 mm ² (sans halogène)	IP 54
ONET 230 FDCB	< 30 s	< 64 dB (A)	< 67 dB (A)	1 m, 2 x 0,75 mm ² (sans halogène)	(2x) 1 m, 6 x 0,75 mm ² (sans halogène)	IP 54
ONE-X 24	< 30 s	< 64 dB (A)	< 67 dB (A)	1 m, 2 x 0,75 mm ² (sans halogène)	câble bus: (2x) 1 m, 4 x 0,75 mm ² (sans halogène)	IP 54
ONE-X 230	< 30 s	< 64 dB (A)	< 67 dB (A)	1 m, 2 x 0,75 mm ² (sans halogène)	câble bus: (2x) 1 m, 4 x 0,75 mm ² (sans halogène)	IP 54
BFL24	20 s	< 43 dB (A)	< 62 dB (A)	1 m, 2 x 0,75 mm ² (sans halogène)	1 m, 6 x 0,75 mm ² (sans halogène)	IP 54
BFL24-ST	20 s	< 43 dB (A)	< 62 dB (A)	1 m, 2 x 0,75 mm ² (sans halogène)	1 m, 6 x 0,75 mm ² (sans halogène)	IP 54
BFL230	20 s	< 43 dB (A)	< 62 dB (A)	1 m, 2 x 0,75 mm ² (sans halogène)	1 m, 6 x 0,75 mm ² (sans halogène)	IP 54
BFLT24	20 s	< 43 dB (A)	< 62 dB (A)	1 m, 2 x 0,75 mm ² (sans halogène)	1 m, 6 x 0,75 mm ² (sans halogène)	IP 54
BFLT24-ST	20 s	< 43 dB (A)	< 62 dB (A)	1 m, 2 x 0,75 mm ² (sans halogène)	1 m, 6 x 0,75 mm ² (sans halogène)	IP 54
BFLT230	20 s	< 43 dB (A)	< 62 dB (A)	1 m, 2 x 0,75 mm ² (sans halogène)	1 m, 6 x 0,75 mm ² (sans halogène)	IP 54
BFLT230-ST	20 s	< 43 dB (A)	< 62 dB (A)	1 m, 2 x 0,75 mm ² (sans halogène)	1 m, 6 x 0,75 mm ² (sans halogène)	IP 54
BFN24	20 s	≤ 55 dB (A)	ca. 67 dB (A)	1 m, 2 x 0,75 mm ² (sans halogène)	1 m, 6 x 0,75 mm ² (sans halogène)	IP 54
BFN24-ST	20 s	≤ 55 dB (A)	ca. 67 dB (A)	1 m, 2 x 0,75 mm ² (sans halogène)	1 m, 6 x 0,75 mm ² (sans halogène)	IP 54
BFN230	20 s	≤ 55 dB (A)	ca. 67 dB (A)	1 m, 2 x 0,75 mm ² (sans halogène)	1 m, 6 x 0,75 mm ² (sans halogène)	IP 54
BFNT24	20 s	≤ 55 dB (A)	ca. 67 dB (A)	1 m, 2 x 0,75 mm ² (sans halogène)	1 m, 6 x 0,75 mm ² (sans halogène)	IP 54
BFNT24-ST	20 s	≤ 55 dB (A)	ca. 67 dB (A)	1 m, 2 x 0,75 mm ² (sans halogène)	1 m, 6 x 0,75 mm ² (sans halogène)	IP 54
BFNT230	20 s	≤ 55 dB (A)	ca. 67 dB (A)	1 m, 2 x 0,75 mm ² (sans halogène)	1 m, 6 x 0,75 mm ² (sans halogène)	IP 54
BFNT230-ST	20 s	≤ 55 dB (A)	ca. 67 dB (A)	1 m, 2 x 0,75 mm ² (sans halogène)	1 m, 6 x 0,75 mm ² (sans halogène)	IP 54
RME X	3/10 s					IP 66
RME XT	3/10 s					IP 66
EMEX	3/10 s					IP 66
EMEX T	3/10 s					IP 66

Poids

CU2 + CFTH

Hn\Ln [mm]		200	250	300	350	400	450	500	550	600	650	700	750	800	850	900
200	kg	10,8	11,9	12,9	14,0	15,0	16,1	17,1	18,2	19,3	20,3	21,4	22,4	23,5	24,5	25,6
250	kg	11,8	12,9	14,0	15,2	16,3	17,4	18,5	19,7	20,8	21,9	23,0	24,2	25,3	26,4	27,5
300	kg	12,8	14,0	15,2	16,4	17,6	18,7	19,9	21,1	22,3	23,5	24,7	25,9	27,1	28,3	29,4
350	kg	13,8	15,1	16,3	17,6	18,8	20,1	21,3	22,6	23,8	25,1	26,3	27,6	28,9	30,1	29,8
400	kg	14,8	16,1	17,5	18,8	20,1	21,4	22,7	24,0	25,4	26,7	28,0	29,3	30,6	30,4	31,7
450	kg	15,8	17,2	18,6	20,0	21,4	22,7	24,1	25,5	26,9	28,3	29,7	31,0	30,8	32,2	33,6
500	kg	16,8	18,3	19,7	21,2	22,6	24,1	25,5	27,0	28,4	29,9	31,3	31,2	32,6	34,1	35,5
550	kg	17,8	19,3	20,9	22,4	23,9	25,4	26,9	28,4	29,9	31,5	31,4	32,9	34,4	35,9	37,4
600	kg	18,8	20,4	22,0	23,6	25,2	26,7	28,3	29,9	31,5	31,5	33,0	34,6	36,2	37,8	39,3
650	kg	19,8	21,5	23,1	24,8	26,4	28,1	29,7	31,4	31,4	33,0	34,7	36,3	38,0	39,6	41,3
700	kg	20,8	22,6	24,3	26,0	27,7	29,4	31,1	31,2	32,9	34,6	36,3	38,1	39,8	41,5	43,2
750	kg	21,9	23,6	25,4	27,2	29,0	30,7	30,9	32,7	34,5	36,2	38,0	39,8	41,6	43,3	45,1
800	kg	22,9	24,7	26,5	28,4	30,2	30,5	32,3	34,1	36,0	37,8	39,7	41,5	43,3	45,2	47,0
850	kg	23,9	25,8	27,7	29,6	29,9	31,8	33,7	35,6	37,5	39,4	41,3	43,2	45,1	47,0	48,9
900	kg	24,9	26,8	28,8	29,2	31,2	33,1	35,1	37,1	39,0	41,0	43,0	44,9	46,9	48,9	50,9
950	kg	25,9	27,9	28,3	30,4	32,4	34,5	36,5	38,5	40,6	42,6	44,6	46,7	48,7	50,7	52,8
1000	kg	26,9	27,4	29,5	31,6	33,7	35,8	37,9	40,0	42,1	44,2	46,3	48,4	50,5	52,6	54,7

Hn\Ln [mm]		950	1000	1050	1100	1150	1200	1250	1300	1350	1400	1450	1500			
200	kg	26,7	27,7	27,2	28,2	29,3	30,3	31,4	32,5	33,5	34,6	35,6	36,7			
250	kg	28,6	28,2	29,3	30,4	31,5	32,7	33,8	34,9	36,0	37,1	38,3	39,4			
300	kg	29,0	30,2	31,4	32,6	33,8	35,0	36,2	37,3	38,5	39,7	40,9	42,1			
350	kg	31,0	32,3	33,5	34,8	36,0	37,3	38,5	39,8	41,0	42,3	43,5	44,8			
400	kg	33,0	34,3	35,6	36,9	38,3	39,6	40,9	42,2	43,5	44,9	46,2	47,5			
450	kg	35,0	36,4	37,7	39,1	40,5	41,9	43,3	44,7	46,0	47,4	48,8	50,2			
500	kg	37,0	38,4	39,9	41,3	42,8	44,2	45,7	47,1	48,6	50,0	51,4	52,9			
550	kg	38,9	40,5	42,0	43,5	45,0	46,5	48,0	49,5	51,1	52,6	54,1	-			
600	kg	40,9	42,5	44,1	45,7	47,2	48,8	50,4	52,0	53,6	55,1	-	-			
650	kg	42,9	44,6	46,2	47,8	49,5	51,1	52,8	54,4	56,1	-	-	-			
700	kg	44,9	46,6	48,3	50,0	51,7	53,4	55,2	56,9	-	-	-	-			
750	kg	46,9	48,7	50,4	52,2	54,0	55,8	57,5	-	-	-	-	-			
800	kg	48,9	50,7	52,5	54,4	56,2	58,1	-	-	-	-	-	-			
850	kg	50,8	52,8	54,7	56,6	58,5	-	-	-	-	-	-	-			
900	kg	52,8	54,8	56,8	58,7	-	-	-	-	-	-	-	-			
950	kg	54,8	56,9	58,9	-	-	-	-	-	-	-	-	-			
1000	kg	56,8	58,9	-	-	-	-	-	-	-	-	-	-			

CU2 + ONE

Hn\Ln [mm]		200	250	300	350	400	450	500	550	600	650	700	750	800	850	900
200	kg	11,6	12,7	13,7	14,8	15,8	16,9	17,9	19,0	20,1	21,1	22,2	23,2	24,3	25,3	26,4
250	kg	12,6	13,7	14,8	16,0	17,1	18,2	19,3	20,5	21,6	22,7	23,8	25,0	26,1	27,2	28,3
300	kg	13,6	14,8	16,0	17,2	18,4	19,5	20,7	21,9	23,1	24,3	25,5	26,7	27,9	29,1	30,2
350	kg	14,6	15,9	17,1	18,4	19,6	20,9	22,1	23,4	24,6	25,9	27,1	28,4	29,7	30,9	30,6
400	kg	15,6	16,9	18,3	19,6	20,9	22,2	23,5	24,8	26,2	27,5	28,8	30,1	31,4	31,2	32,5
450	kg	16,6	18,0	19,4	20,8	22,2	23,5	24,9	26,3	27,7	29,1	30,5	31,8	31,6	33,0	34,4
500	kg	17,6	19,1	20,5	22,0	23,4	24,9	26,3	27,8	29,2	30,7	32,1	32,0	33,4	34,9	36,3
550	kg	18,6	20,1	21,7	23,2	24,7	26,2	27,7	29,2	30,7	32,3	32,2	33,7	35,2	36,7	38,2
600	kg	19,6	21,2	22,8	24,4	26,0	27,5	29,1	30,7	32,3	32,3	33,8	35,4	37,0	38,6	40,1
650	kg	20,6	22,3	23,9	25,6	27,2	28,9	30,5	32,2	32,2	33,8	35,5	37,1	38,8	40,4	42,1
700	kg	21,6	23,4	25,1	26,8	28,5	30,2	31,9	32,0	33,7	35,4	37,1	38,9	40,6	42,3	44,0
750	kg	22,7	24,4	26,2	28,0	29,8	31,5	31,7	33,5	35,3	37,0	38,8	40,6	42,4	44,1	45,9
800	kg	23,7	25,5	27,3	29,2	31,0	31,3	33,1	34,9	36,8	38,6	40,5	42,3	44,1	46,0	47,8
850	kg	24,7	26,6	28,5	30,4	30,7	32,6	34,5	36,4	38,3	40,2	42,1	44,0	45,9	47,8	49,7
900	kg	25,7	27,6	29,6	30,0	32,0	33,9	35,9	37,9	39,8	41,8	43,8	45,7	47,7	49,7	51,7
950	kg	26,7	28,7	29,1	31,2	33,2	35,3	37,3	39,3	41,4	43,4	45,4	47,5	49,5	51,5	53,6
1000	kg	27,7	28,2	30,3	32,4	34,5	36,6	38,7	40,8	42,9	45,0	47,1	49,2	51,3	53,4	55,5

Hn\Ln [mm]		950	1000	1050	1100	1150	1200	1250	1300	1350	1400	1450	1500			
200	kg	27,5	28,5	28,0	29,0	30,1	31,1	32,2	33,3	34,3	35,4	36,4	37,5			
250	kg	29,4	29,0	30,1	31,2	32,3	33,5	34,6	35,7	36,8	37,9	39,1	40,2			
300	kg	29,8	31,0	32,2	33,4	34,6	35,8	37,0	38,1	39,3	40,5	41,7	42,9			
350	kg	31,8	33,1	34,3	35,6	36,8	38,1	39,3	40,6	41,8	43,1	44,3	45,6			
400	kg	33,8	35,1	36,4	37,7	39,1	40,4	41,7	43,0	44,3	45,7	47,0	48,3			
450	kg	35,8	37,2	38,5	39,9	41,3	42,7	44,1	45,5	46,8	48,2	49,6	51,0			
500	kg	37,8	39,2	40,7	42,1	43,6	45,0	46,5	47,9	49,4	50,8	52,2	53,7			
550	kg	39,7	41,3	42,8	44,3	45,8	47,3	48,8	50,3	51,9	53,4	54,9	56,4			
600	kg	41,7	43,3	44,9	46,5	48,0	49,6	51,2	52,8	54,4	55,9	57,5	59,1			
650	kg	43,7	45,4	47,0	48,6	50,3	51,9	53,6	55,2	56,9	58,5	60,2	61,8			
700	kg	45,7	47,4	49,1	50,8	52,5	54,2	56,0	57,7	59,4	61,1	62,8	64,5			
750	kg	47,7	49,5	51,2	53,0	54,8	56,6	58,3	60,1	61,9	63,7	65,4	67,2			
800	kg	49,7	51,5	53,3	55,2	57,0	58,9	60,7	62,5	64,4	66,2	68,1	69,9			
850	kg	51,6	53,6	55,5	57,4	59,3	61,2	63,1	65,0	66,9	68,8	70,7	72,6			
900	kg	53,6	55,6	57,6	59,5	61,5	63,5	65,5	67,4	69,4	71,4	73,3	75,3			
950	kg	55,6	57,7	59,7	61,7	63,8	65,8	67,8	69,9	71,9	73,9	76,0	78,0			
1000	kg	57,6	59,7	61,8	63,9	66,0	68,1	70,2	72,3	74,4	76,5	78,6	80,7			

CU2 + BFL

Hn\Ln [mm]		200	250	300	350	400	450	500	550	600	650	700	750	800	850	900
200	kg	10,8	11,9	13,0	14,0	15,1	16,1	17,2	18,2	19,3	20,4	21,4	22,5	23,5	24,6	25,7
250	kg	11,9	13,0	14,1	15,2	16,3	17,5	18,6	19,7	20,8	22,0	23,1	24,2	25,3	26,4	27,6
300	kg	12,9	14,0	15,2	16,4	17,6	18,8	20,0	21,2	22,4	23,5	24,7	25,9	27,1	28,3	29,5
350	kg	13,9	15,1	16,4	17,6	18,9	20,1	21,4	22,6	23,9	25,1	26,4	27,6	28,9	30,2	-
400	kg	14,9	16,2	17,5	18,8	20,1	21,5	22,8	24,1	25,4	26,7	28,1	29,4	30,7	-	-
450	kg	15,9	17,3	18,6	20,0	21,4	22,8	24,2	25,6	26,9	28,3	29,7	31,1	-	-	-
500	kg	16,9	18,3	19,8	21,2	22,7	24,1	25,6	27,0	28,5	29,9	31,4	-	-	-	-
550	kg	17,9	19,4	20,9	22,4	23,9	25,5	27,0	28,5	30,0	31,5	-	-	-	-	-
600	kg	18,9	20,5	22,0	23,6	25,2	26,8	28,4	29,9	31,5	-	-	-	-	-	-
650	kg	19,9	21,5	23,2	24,8	26,5	28,1	29,8	31,4	-	-	-	-	-	-	-
700	kg	20,9	22,6	24,3	26,0	27,7	29,4	31,2	-	-	-	-	-	-	-	-
750	kg	21,9	23,7	25,5	27,2	29,0	30,8	-	-	-	-	-	-	-	-	-
800	kg	22,9	24,7	26,6	28,4	30,3	-	-	-	-	-	-	-	-	-	-
850	kg	23,9	25,8	27,7	29,6	-	-	-	-	-	-	-	-	-	-	-
900	kg	24,9	26,9	28,9	-	-	-	-	-	-	-	-	-	-	-	-
950	kg	25,9	28,0	-	-	-	-	-	-	-	-	-	-	-	-	-
1000	kg	26,9	-	-	-	-	-	-	-	-	-	-	-	-	-	-

Hn\Ln [mm]		950	1000	1050	1100	1150	1200	1250	1300	1350	1400	1450	1500			
200	kg	26,7	27,8	-	-	-	-	-	-	-	-	-	-			
250	kg	28,7	-	-	-	-	-	-	-	-	-	-	-			
300	kg	-	-	-	-	-	-	-	-	-	-	-	-			
350	kg	-	-	-	-	-	-	-	-	-	-	-	-			
400	kg	-	-	-	-	-	-	-	-	-	-	-	-			
450	kg	-	-	-	-	-	-	-	-	-	-	-	-			
500	kg	-	-	-	-	-	-	-	-	-	-	-	-			
550	kg	-	-	-	-	-	-	-	-	-	-	-	-			
600	kg	-	-	-	-	-	-	-	-	-	-	-	-			
650	kg	-	-	-	-	-	-	-	-	-	-	-	-			
700	kg	-	-	-	-	-	-	-	-	-	-	-	-			
750	kg	-	-	-	-	-	-	-	-	-	-	-	-			
800	kg	-	-	-	-	-	-	-	-	-	-	-	-			
850	kg	-	-	-	-	-	-	-	-	-	-	-	-			
900	kg	-	-	-	-	-	-	-	-	-	-	-	-			
950	kg	-	-	-	-	-	-	-	-	-	-	-	-			
1000	kg	-	-	-	-	-	-	-	-	-	-	-	-			

CU2 + BFLT

Hn\Ln [mm]		200	250	300	350	400	450	500	550	600	650	700	750	800	850	900
200	kg	10,9	12,0	13,1	14,1	15,2	16,2	17,3	18,3	19,4	20,5	21,5	22,6	23,6	24,7	25,8
250	kg	12,0	13,1	14,2	15,3	16,4	17,6	18,7	19,8	20,9	22,1	23,2	24,3	25,4	26,5	27,7
300	kg	13,0	14,1	15,3	16,5	17,7	18,9	20,1	21,3	22,5	23,6	24,8	26,0	27,2	28,4	29,6
350	kg	14,0	15,2	16,5	17,7	19,0	20,2	21,5	22,7	24,0	25,2	26,5	27,7	29,0	30,3	-
400	kg	15,0	16,3	17,6	18,9	20,2	21,6	22,9	24,2	25,5	26,8	28,2	29,5	30,8	-	-
450	kg	16,0	17,4	18,7	20,1	21,5	22,9	24,3	25,7	27,0	28,4	29,8	31,2	-	-	-
500	kg	17,0	18,4	19,9	21,3	22,8	24,2	25,7	27,1	28,6	30,0	31,5	-	-	-	-
550	kg	18,0	19,5	21,0	22,5	24,0	25,6	27,1	28,6	30,1	31,6	-	-	-	-	-
600	kg	19,0	20,6	22,1	23,7	25,3	26,9	28,5	30,0	31,6	-	-	-	-	-	-
650	kg	20,0	21,6	23,3	24,9	26,6	28,2	29,9	31,5	-	-	-	-	-	-	-
700	kg	21,0	22,7	24,4	26,1	27,8	29,5	31,3	-	-	-	-	-	-	-	-
750	kg	22,0	23,8	25,6	27,3	29,1	30,9	-	-	-	-	-	-	-	-	-
800	kg	23,0	24,8	26,7	28,5	30,4	-	-	-	-	-	-	-	-	-	-
850	kg	24,0	25,9	27,8	29,7	-	-	-	-	-	-	-	-	-	-	-
900	kg	25,0	27,0	29,0	-	-	-	-	-	-	-	-	-	-	-	-
950	kg	26,0	28,1	-	-	-	-	-	-	-	-	-	-	-	-	-
1000	kg	27,0	-	-	-	-	-	-	-	-	-	-	-	-	-	-

Hn\Ln [mm]		950	1000	1050	1100	1150	1200	1250	1300	1350	1400	1450	1500			
200	kg	26,8	27,9	-	-	-	-	-	-	-	-	-	-			
250	kg	28,8	-	-	-	-	-	-	-	-	-	-	-			
300	kg	-	-	-	-	-	-	-	-	-	-	-	-			
350	kg	-	-	-	-	-	-	-	-	-	-	-	-			
400	kg	-	-	-	-	-	-	-	-	-	-	-	-			
450	kg	-	-	-	-	-	-	-	-	-	-	-	-			
500	kg	-	-	-	-	-	-	-	-	-	-	-	-			
550	kg	-	-	-	-	-	-	-	-	-	-	-	-			
600	kg	-	-	-	-	-	-	-	-	-	-	-	-			
650	kg	-	-	-	-	-	-	-	-	-	-	-	-			
700	kg	-	-	-	-	-	-	-	-	-	-	-	-			
750	kg	-	-	-	-	-	-	-	-	-	-	-	-			
800	kg	-	-	-	-	-	-	-	-	-	-	-	-			
850	kg	-	-	-	-	-	-	-	-	-	-	-	-			
900	kg	-	-	-	-	-	-	-	-	-	-	-	-			
950	kg	-	-	-	-	-	-	-	-	-	-	-	-			
1000	kg	-	-	-	-	-	-	-	-	-	-	-	-			

CU2 + BFN

Hn\Ln [mm]		200	250	300	350	400	450	500	550	600	650	700	750	800	850	900
200	kg	-	-	-	-	-	-	-	-	-	-	-	-	-	-	-
250	kg	-	-	-	-	-	-	-	-	-	-	-	-	-	-	-
300	kg	-	-	-	-	-	-	-	-	-	-	-	-	-	-	-
350	kg	-	-	-	-	-	-	-	-	-	-	-	-	-	-	30,1
400	kg	-	-	-	-	-	-	-	-	-	-	-	-	-	30,7	32,0
450	kg	-	-	-	-	-	-	-	-	-	-	-	-	31,2	32,6	33,9
500	kg	-	-	-	-	-	-	-	-	-	-	-	31,5	33,0	34,4	35,9
550	kg	-	-	-	-	-	-	-	-	-	-	31,7	33,2	34,8	36,3	37,8
600	kg	-	-	-	-	-	-	-	-	-	31,8	33,4	35,0	36,5	38,1	39,7
650	kg	-	-	-	-	-	-	-	-	31,8	33,4	35,0	36,7	38,3	40,0	41,6
700	kg	-	-	-	-	-	-	-	31,6	33,3	35,0	36,7	38,4	40,1	41,8	43,5
750	kg	-	-	-	-	-	-	31,3	33,0	34,8	36,6	38,4	40,1	41,9	43,7	45,5
800	kg	-	-	-	-	-	30,8	32,7	34,5	36,3	38,2	40,0	41,9	43,7	45,5	47,4
850	kg	-	-	-	-	30,2	32,1	34,0	36,0	37,9	39,8	41,7	43,6	45,5	47,4	49,3
900	kg	-	-	-	29,5	31,5	33,5	35,4	37,4	39,4	41,4	43,3	45,3	47,3	49,2	51,2
950	kg	-	-	28,7	30,7	32,8	34,8	36,8	38,9	40,9	42,9	45,0	47,0	49,1	51,1	53,1
1000	kg	-	27,7	29,8	31,9	34,0	36,1	38,2	40,3	42,4	44,5	46,6	48,7	50,8	52,9	55,0

Hn\Ln [mm]		950	1000	1050	1100	1150	1200	1250	1300	1350	1400	1450	1500			
200	kg	-	-	27,5	28,6	29,6	30,7	31,8	32,8	33,9	34,9	36,0	37,0			
250	kg	-	28,5	29,6	30,8	31,9	33,0	34,1	35,2	36,4	37,5	38,6	39,7			
300	kg	29,4	30,6	31,8	32,9	34,1	35,3	36,5	37,7	38,9	40,1	41,3	42,4			
350	kg	31,4	32,6	33,9	35,1	36,4	37,6	38,9	40,1	41,4	42,6	43,9	45,1			
400	kg	33,3	34,7	36,0	37,3	38,6	39,9	41,3	42,6	43,9	45,2	46,5	47,8			
450	kg	35,3	36,7	38,1	39,5	40,9	42,2	43,6	45,0	46,4	47,8	49,2	50,5			
500	kg	37,3	38,8	40,2	41,7	43,1	44,6	46,0	47,5	48,9	50,4	51,8	53,2			
550	kg	39,3	40,8	42,3	43,8	45,4	46,9	48,4	49,9	51,4	52,9	54,4	55,9			
600	kg	41,3	42,9	44,4	46,0	47,6	49,2	50,8	52,3	53,9	55,5	57,1	58,7			
650	kg	43,3	44,9	46,6	48,2	49,8	51,5	53,1	54,8	56,4	58,1	59,7	61,4			
700	kg	45,2	47,0	48,7	50,4	52,1	53,8	55,5	57,2	58,9	60,6	62,3	64,1			
750	kg	47,2	49,0	50,8	52,6	54,3	56,1	57,9	59,7	61,4	63,2	65,0	66,8			
800	kg	49,2	51,1	52,9	54,7	56,6	58,4	60,3	62,1	63,9	65,8	67,6	69,5			
850	kg	51,2	53,1	55,0	56,9	58,8	60,7	62,6	64,5	66,4	68,3	70,3	72,2			
900	kg	53,2	55,2	57,1	59,1	61,1	63,0	65,0	67,0	68,9	70,9	72,9	74,9			
950	kg	55,2	57,2	59,2	61,3	63,3	65,3	67,4	69,4	71,5	73,5	75,5	77,6			
1000	kg	57,1	59,3	61,4	63,5	65,6	67,7	69,8	71,9	74,0	76,1	78,2	80,3			

CU2 + BFNT

Hn\Ln [mm]		200	250	300	350	400	450	500	550	600	650	700	750	800	850	900
200	kg	-	-	-	-	-	-	-	-	-	-	-	-	-	-	-
250	kg	-	-	-	-	-	-	-	-	-	-	-	-	-	-	-
300	kg	-	-	-	-	-	-	-	-	-	-	-	-	-	-	-
350	kg	-	-	-	-	-	-	-	-	-	-	-	-	-	-	30,2
400	kg	-	-	-	-	-	-	-	-	-	-	-	-	-	30,8	32,1
450	kg	-	-	-	-	-	-	-	-	-	-	-	-	31,3	32,7	34,0
500	kg	-	-	-	-	-	-	-	-	-	-	-	31,6	33,1	34,5	36,0
550	kg	-	-	-	-	-	-	-	-	-	-	31,8	33,3	34,9	36,4	37,9
600	kg	-	-	-	-	-	-	-	-	-	31,9	33,5	35,1	36,6	38,2	39,8
650	kg	-	-	-	-	-	-	-	-	31,9	33,5	35,1	36,8	38,4	40,1	41,7
700	kg	-	-	-	-	-	-	-	31,7	33,4	35,1	36,8	38,5	40,2	41,9	43,6
750	kg	-	-	-	-	-	-	31,4	33,1	34,9	36,7	38,5	40,2	42,0	43,8	45,6
800	kg	-	-	-	-	-	30,9	32,8	34,6	36,4	38,3	40,1	42,0	43,8	45,6	47,5
850	kg	-	-	-	-	30,3	32,2	34,1	36,1	38,0	39,9	41,8	43,7	45,6	47,5	49,4
900	kg	-	-	-	29,6	31,6	33,6	35,5	37,5	39,5	41,5	43,4	45,4	47,4	49,3	51,3
950	kg	-	-	28,8	30,8	32,9	34,9	36,9	39,0	41,0	43,0	45,1	47,1	49,2	51,2	53,2
1000	kg	-	27,8	29,9	32,0	34,1	36,2	38,3	40,4	42,5	44,6	46,7	48,8	50,9	53,0	55,1

Hn\Ln [mm]		950	1000	1050	1100	1150	1200	1250	1300	1350	1400	1450	1500			
200	kg	-	-	27,6	28,7	29,7	30,8	31,9	32,9	34,0	35,0	36,1	37,1			
250	kg	-	28,6	29,7	30,9	32,0	33,1	34,2	35,3	36,5	37,6	38,7	39,8			
300	kg	29,5	30,7	31,9	33,0	34,2	35,4	36,6	37,8	39,0	40,2	41,4	42,5			
350	kg	31,5	32,7	34,0	35,2	36,5	37,7	39,0	40,2	41,5	42,7	44,0	45,2			
400	kg	33,4	34,8	36,1	37,4	38,7	40,0	41,4	42,7	44,0	45,3	46,6	47,9			
450	kg	35,4	36,8	38,2	39,6	41,0	42,3	43,7	45,1	46,5	47,9	49,3	50,6			
500	kg	37,4	38,9	40,3	41,8	43,2	44,7	46,1	47,6	49,0	50,5	51,9	53,3			
550	kg	39,4	40,9	42,4	43,9	45,5	47,0	48,5	50,0	51,5	53,0	54,5	56,0			
600	kg	41,4	43,0	44,5	46,1	47,7	49,3	50,9	52,4	54,0	55,6	57,2	58,8			
650	kg	43,4	45,0	46,7	48,3	49,9	51,6	53,2	54,9	56,5	58,2	59,8	61,5			
700	kg	45,3	47,1	48,8	50,5	52,2	53,9	55,6	57,3	59,0	60,7	62,4	64,2			
750	kg	47,3	49,1	50,9	52,7	54,4	56,2	58,0	59,8	61,5	63,3	65,1	66,9			
800	kg	49,3	51,2	53,0	54,8	56,7	58,5	60,4	62,2	64,0	65,9	67,7	69,6			
850	kg	51,3	53,2	55,1	57,0	58,9	60,8	62,7	64,6	66,5	68,4	70,4	72,3			
900	kg	53,3	55,3	57,2	59,2	61,2	63,1	65,1	67,1	69,0	71,0	73,0	75,0			
950	kg	55,3	57,3	59,3	61,4	63,4	65,4	67,5	69,5	71,6	73,6	75,6	77,7			
1000	kg	57,2	59,4	61,5	63,6	65,7	67,8	69,9	72,0	74,1	76,2	78,3	80,4			

CU2-L500 + CFTH

Hn\Ln [mm]		200	250	300	350	400	450	500	550	600	650	700	750	800	850	900
200	kg	11,6	12,8	13,9	15,1	16,2	17,4	18,6	19,7	20,9	22,0	23,2	24,3	25,5	26,6	27,8
250	kg	12,7	14,0	15,2	16,4	17,6	18,9	20,1	21,3	22,5	23,8	25,0	26,2	27,4	28,7	29,9
300	kg	13,8	15,1	16,4	17,7	19,0	20,3	21,6	22,9	24,2	25,5	26,8	28,1	29,4	30,7	32,0
350	kg	14,9	16,3	17,7	19,0	20,4	21,8	23,1	24,5	25,9	27,2	28,6	30,0	31,4	32,7	32,3
400	kg	16,0	17,5	18,9	20,3	21,8	23,2	24,7	26,1	27,5	29,0	30,4	31,9	33,3	33,0	34,4
450	kg	17,1	18,6	20,1	21,7	23,2	24,7	26,2	27,7	29,2	30,7	32,2	33,7	33,5	35,0	36,5
500	kg	18,2	19,8	21,4	23,0	24,6	26,1	27,7	29,3	30,9	32,5	34,0	33,9	35,5	37,0	38,6
550	kg	19,3	21,0	22,6	24,3	25,9	27,6	29,2	30,9	32,5	34,2	34,1	35,8	37,4	39,1	40,7
600	kg	20,4	22,1	23,9	25,6	27,3	29,0	30,8	32,5	34,2	34,2	35,9	37,6	39,4	41,1	42,8
650	kg	21,5	23,3	25,1	26,9	28,7	30,5	32,3	34,1	34,1	35,9	37,7	39,5	41,3	43,1	44,9
700	kg	22,6	24,5	26,3	28,2	30,1	31,9	33,8	33,9	35,8	37,7	39,5	41,4	43,3	45,1	47,0
750	kg	23,7	25,6	27,6	29,5	31,5	33,4	33,6	35,5	37,5	39,4	41,4	43,3	45,2	47,2	49,1
800	kg	24,8	26,8	28,8	30,8	32,9	33,1	35,1	37,1	39,1	41,2	43,2	45,2	47,2	49,2	51,2
850	kg	25,9	28,0	30,1	32,2	32,5	34,6	36,6	38,7	40,8	42,9	45,0	47,1	49,1	51,2	53,3
900	kg	27,0	29,2	31,3	31,7	33,9	36,0	38,2	40,3	42,5	44,6	46,8	48,9	51,1	53,3	55,4
950	kg	28,1	30,3	30,8	33,0	35,2	37,5	39,7	41,9	44,2	46,4	48,6	50,8	53,0	55,3	57,5
1000	kg	29,2	29,8	32,0	34,3	36,6	38,9	41,2	43,5	45,8	48,1	50,4	52,7	55,0	57,3	59,6

Hn\Ln [mm]		950	1000	1050	1100	1150	1200	1250	1300	1350	1400	1450	1500			
200	kg	29,0	30,1	29,5	30,7	31,8	33,0	34,1	35,3	36,4	37,6	38,8	39,9			
250	kg	31,1	30,6	31,8	33,1	34,3	35,5	36,7	38,0	39,2	40,4	41,6	42,9			
300	kg	31,5	32,8	34,1	35,4	36,7	38,0	39,3	40,6	41,9	43,2	44,5	45,8			
350	kg	33,7	35,1	36,4	37,8	39,2	40,6	41,9	43,3	44,7	46,0	47,4	48,8			
400	kg	35,9	37,3	38,8	40,2	41,6	43,1	44,5	46,0	47,4	48,8	50,3	51,7			
450	kg	38,0	39,6	41,1	42,6	44,1	45,6	47,1	48,6	50,1	51,6	53,2	54,7			
500	kg	40,2	41,8	43,4	45,0	46,5	48,1	49,7	51,3	52,9	54,5	56,0	57,6			
550	kg	42,4	44,0	45,7	47,3	49,0	50,7	52,3	54,0	55,6	57,3	58,9	-			
600	kg	44,5	46,3	48,0	49,7	51,4	53,2	54,9	56,6	58,4	60,1	-	-			
650	kg	46,7	48,5	50,3	52,1	53,9	55,7	57,5	59,3	61,1	-	-	-			
700	kg	48,9	50,7	52,6	54,5	56,4	58,2	60,1	62,0	-	-	-	-			
750	kg	51,1	53,0	54,9	56,9	58,8	60,7	62,7	-	-	-	-	-			
800	kg	53,2	55,2	57,2	59,2	61,3	63,3	-	-	-	-	-	-			
850	kg	55,4	57,5	59,5	61,6	63,7	-	-	-	-	-	-	-			
900	kg	57,6	59,7	61,9	64,0	-	-	-	-	-	-	-	-			
950	kg	59,7	61,9	64,2	-	-	-	-	-	-	-	-	-			
1000	kg	61,9	64,2	-	-	-	-	-	-	-	-	-	-			

CU2-L500 + ONE

Hn\Ln [mm]		200	250	300	350	400	450	500	550	600	650	700	750	800	850	900
200	kg	12,4	13,6	14,7	15,9	17,0	18,2	19,4	20,5	21,7	22,8	24,0	25,1	26,3	27,4	28,6
250	kg	13,5	14,8	16,0	17,2	18,4	19,7	20,9	22,1	23,3	24,6	25,8	27,0	28,2	29,5	30,7
300	kg	14,6	15,9	17,2	18,5	19,8	21,1	22,4	23,7	25,0	26,3	27,6	28,9	30,2	31,5	32,8
350	kg	15,7	17,1	18,5	19,8	21,2	22,6	23,9	25,3	26,7	28,0	29,4	30,8	32,2	33,5	33,1
400	kg	16,8	18,3	19,7	21,1	22,6	24,0	25,5	26,9	28,3	29,8	31,2	32,7	34,1	33,8	35,2
450	kg	17,9	19,4	20,9	22,5	24,0	25,5	27,0	28,5	30,0	31,5	33,0	34,5	34,3	35,8	37,3
500	kg	19,0	20,6	22,2	23,8	25,4	26,9	28,5	30,1	31,7	33,3	34,8	34,7	36,3	37,8	39,4
550	kg	20,1	21,8	23,4	25,1	26,7	28,4	30,0	31,7	33,3	35,0	34,9	36,6	38,2	39,9	41,5
600	kg	21,2	22,9	24,7	26,4	28,1	29,8	31,6	33,3	35,0	35,0	36,7	38,4	40,2	41,9	43,6
650	kg	22,3	24,1	25,9	27,7	29,5	31,3	33,1	34,9	34,9	36,7	38,5	40,3	42,1	43,9	45,7
700	kg	23,4	25,3	27,1	29,0	30,9	32,7	34,6	34,7	36,6	38,5	40,3	42,2	44,1	45,9	47,8
750	kg	24,5	26,4	28,4	30,3	32,3	34,2	34,4	36,3	38,3	40,2	42,2	44,1	46,0	48,0	49,9
800	kg	25,6	27,6	29,6	31,6	33,7	33,9	35,9	37,9	39,9	42,0	44,0	46,0	48,0	50,0	52,0
850	kg	26,7	28,8	30,9	33,0	33,3	35,4	37,4	39,5	41,6	43,7	45,8	47,9	49,9	52,0	54,1
900	kg	27,8	30,0	32,1	32,5	34,7	36,8	39,0	41,1	43,3	45,4	47,6	49,7	51,9	54,1	56,2
950	kg	28,9	31,1	31,6	33,8	36,0	38,3	40,5	42,7	45,0	47,2	49,4	51,6	53,8	56,1	58,3
1000	kg	30,0	30,6	32,8	35,1	37,4	39,7	42,0	44,3	46,6	48,9	51,2	53,5	55,8	58,1	60,4

Hn\Ln [mm]		950	1000	1050	1100	1150	1200	1250	1300	1350	1400	1450	1500			
200	kg	29,8	30,9	30,3	31,5	32,6	33,8	34,9	36,1	37,2	38,4	39,6	40,7			
250	kg	31,9	31,4	32,6	33,9	35,1	36,3	37,5	38,8	40,0	41,2	42,4	43,7			
300	kg	32,3	33,6	34,9	36,2	37,5	38,8	40,1	41,4	42,7	44,0	45,3	46,6			
350	kg	34,5	35,9	37,2	38,6	40,0	41,4	42,7	44,1	45,5	46,8	48,2	49,6			
400	kg	36,7	38,1	39,6	41,0	42,4	43,9	45,3	46,8	48,2	49,6	51,1	52,5			
450	kg	38,8	40,4	41,9	43,4	44,9	46,4	47,9	49,4	50,9	52,4	54,0	55,5			
500	kg	41,0	42,6	44,2	45,8	47,3	48,9	50,5	52,1	53,7	55,3	56,8	58,4			
550	kg	43,2	44,8	46,5	48,1	49,8	51,5	53,1	54,8	56,4	58,1	59,7	61,4			
600	kg	45,3	47,1	48,8	50,5	52,2	54,0	55,7	57,4	59,2	60,9	62,6	64,3			
650	kg	47,5	49,3	51,1	52,9	54,7	56,5	58,3	60,1	61,9	63,7	65,5	67,3			
700	kg	49,7	51,5	53,4	55,3	57,2	59,0	60,9	62,8	64,6	66,5	68,4	70,2			
750	kg	51,9	53,8	55,7	57,7	59,6	61,5	63,5	65,4	67,4	69,3	71,2	73,2			
800	kg	54,0	56,0	58,0	60,0	62,1	64,1	66,1	68,1	70,1	72,1	74,1	76,1			
850	kg	56,2	58,3	60,3	62,4	64,5	66,6	68,7	70,8	72,8	74,9	77,0	79,1			
900	kg	58,4	60,5	62,7	64,8	67,0	69,1	71,3	73,4	75,6	77,7	79,9	82,0			
950	kg	60,5	62,7	65,0	67,2	69,4	71,6	73,9	76,1	78,3	80,5	82,8	85,0			
1000	kg	62,7	65,0	67,3	69,6	71,9	74,2	76,5	78,8	81,1	83,4	85,6	87,9			

CU2-L500 + BFL

Hn\Ln [mm]		200	250	300	350	400	450	500	550	600	650	700	750	800	850	900
200	kg	11,7	12,8	14,0	15,2	16,3	17,5	18,6	19,8	20,9	22,1	23,2	24,4	25,5	26,7	27,9
250	kg	12,8	14,0	15,2	16,5	17,7	18,9	20,1	21,4	22,6	23,8	25,0	26,3	27,5	28,7	29,9
300	kg	13,9	15,2	16,5	17,8	19,1	20,4	21,7	23,0	24,3	25,6	26,9	28,2	29,5	30,8	32,0
350	kg	15,0	16,3	17,7	19,1	20,4	21,8	23,2	24,6	25,9	27,3	28,7	30,0	31,4	32,8	-
400	kg	16,1	17,5	19,0	20,4	21,8	23,3	24,7	26,2	27,6	29,0	30,5	31,9	33,4	-	-
450	kg	17,2	18,7	20,2	21,7	23,2	24,7	26,2	27,7	29,3	30,8	32,3	33,8	-	-	-
500	kg	18,3	19,8	21,4	23,0	24,6	26,2	27,8	29,4	30,9	32,5	34,1	-	-	-	-
550	kg	19,4	21,0	22,7	24,3	26,0	27,6	29,3	30,9	32,6	34,3	-	-	-	-	-
600	kg	20,5	22,2	23,9	25,6	27,4	29,1	30,8	32,5	34,3	-	-	-	-	-	-
650	kg	21,6	23,4	25,2	26,9	28,8	30,5	32,3	34,1	-	-	-	-	-	-	-
700	kg	22,7	24,5	26,4	28,3	30,1	32,0	33,9	-	-	-	-	-	-	-	-
750	kg	23,8	25,7	27,6	29,6	31,5	33,5	-	-	-	-	-	-	-	-	-
800	kg	24,9	26,9	28,9	30,9	32,9	-	-	-	-	-	-	-	-	-	-
850	kg	26,0	28,0	30,1	32,2	-	-	-	-	-	-	-	-	-	-	-
900	kg	27,0	29,2	31,4	-	-	-	-	-	-	-	-	-	-	-	-
950	kg	28,2	30,4	-	-	-	-	-	-	-	-	-	-	-	-	-
1000	kg	29,3	-	-	-	-	-	-	-	-	-	-	-	-	-	-

Hn\Ln [mm]		950	1000	1050	1100	1150	1200	1250	1300	1350	1400	1450	1500			
200	kg	29,0	30,2	-	-	-	-	-	-	-	-	-	-			
250	kg	31,2	-	-	-	-	-	-	-	-	-	-	-			
300	kg	-	-	-	-	-	-	-	-	-	-	-	-			
350	kg	-	-	-	-	-	-	-	-	-	-	-	-			
400	kg	-	-	-	-	-	-	-	-	-	-	-	-			
450	kg	-	-	-	-	-	-	-	-	-	-	-	-			
500	kg	-	-	-	-	-	-	-	-	-	-	-	-			
550	kg	-	-	-	-	-	-	-	-	-	-	-	-			
600	kg	-	-	-	-	-	-	-	-	-	-	-	-			
650	kg	-	-	-	-	-	-	-	-	-	-	-	-			
700	kg	-	-	-	-	-	-	-	-	-	-	-	-			
750	kg	-	-	-	-	-	-	-	-	-	-	-	-			
800	kg	-	-	-	-	-	-	-	-	-	-	-	-			
850	kg	-	-	-	-	-	-	-	-	-	-	-	-			
900	kg	-	-	-	-	-	-	-	-	-	-	-	-			
950	kg	-	-	-	-	-	-	-	-	-	-	-	-			
1000	kg	-	-	-	-	-	-	-	-	-	-	-	-			

CU2-L500 + BFLT

Hn\Ln [mm]		200	250	300	350	400	450	500	550	600	650	700	750	800	850	900
200	kg	11,8	12,9	14,1	15,3	16,4	17,6	18,7	19,9	21,0	22,2	23,3	24,5	25,6	26,8	28,0
250	kg	12,9	14,1	15,3	16,6	17,8	19,0	20,2	21,5	22,7	23,9	25,1	26,4	27,6	28,8	30,0
300	kg	14,0	15,3	16,6	17,9	19,2	20,5	21,8	23,1	24,4	25,7	27,0	28,3	29,6	30,9	32,1
350	kg	15,1	16,4	17,8	19,2	20,5	21,9	23,3	24,7	26,0	27,4	28,8	30,1	31,5	32,9	-
400	kg	16,2	17,6	19,1	20,5	21,9	23,4	24,8	26,3	27,7	29,1	30,6	32,0	33,5	-	-
450	kg	17,3	18,8	20,3	21,8	23,3	24,8	26,3	27,8	29,4	30,9	32,4	33,9	-	-	-
500	kg	18,4	19,9	21,5	23,1	24,7	26,3	27,9	29,5	31,0	32,6	34,2	-	-	-	-
550	kg	19,5	21,1	22,8	24,4	26,1	27,7	29,4	31,0	32,7	34,4	-	-	-	-	-
600	kg	20,6	22,3	24,0	25,7	27,5	29,2	30,9	32,6	34,4	-	-	-	-	-	-
650	kg	21,7	23,5	25,3	27,0	28,9	30,6	32,4	34,2	-	-	-	-	-	-	-
700	kg	22,8	24,6	26,5	28,4	30,2	32,1	34,0	-	-	-	-	-	-	-	-
750	kg	23,9	25,8	27,7	29,7	31,6	33,6	-	-	-	-	-	-	-	-	-
800	kg	25,0	27,0	29,0	31,0	33,0	-	-	-	-	-	-	-	-	-	-
850	kg	26,1	28,1	30,2	32,3	-	-	-	-	-	-	-	-	-	-	-
900	kg	27,1	29,3	31,5	-	-	-	-	-	-	-	-	-	-	-	-
950	kg	28,3	30,5	-	-	-	-	-	-	-	-	-	-	-	-	-
1000	kg	29,4	-	-	-	-	-	-	-	-	-	-	-	-	-	-

Hn\Ln [mm]		950	1000	1050	1100	1150	1200	1250	1300	1350	1400	1450	1500			
200	kg	29,1	30,3	-	-	-	-	-	-	-	-	-	-			
250	kg	31,3	-	-	-	-	-	-	-	-	-	-	-			
300	kg	-	-	-	-	-	-	-	-	-	-	-	-			
350	kg	-	-	-	-	-	-	-	-	-	-	-	-			
400	kg	-	-	-	-	-	-	-	-	-	-	-	-			
450	kg	-	-	-	-	-	-	-	-	-	-	-	-			
500	kg	-	-	-	-	-	-	-	-	-	-	-	-			
550	kg	-	-	-	-	-	-	-	-	-	-	-	-			
600	kg	-	-	-	-	-	-	-	-	-	-	-	-			
650	kg	-	-	-	-	-	-	-	-	-	-	-	-			
700	kg	-	-	-	-	-	-	-	-	-	-	-	-			
750	kg	-	-	-	-	-	-	-	-	-	-	-	-			
800	kg	-	-	-	-	-	-	-	-	-	-	-	-			
850	kg	-	-	-	-	-	-	-	-	-	-	-	-			
900	kg	-	-	-	-	-	-	-	-	-	-	-	-			
950	kg	-	-	-	-	-	-	-	-	-	-	-	-			
1000	kg	-	-	-	-	-	-	-	-	-	-	-	-			

CU2-L500 + BFN

Hn\Ln [mm]		200	250	300	350	400	450	500	550	600	650	700	750	800	850	900
200	kg	-	-	-	-	-	-	-	-	-	-	-	-	-	-	-
250	kg	-	-	-	-	-	-	-	-	-	-	-	-	-	-	-
300	kg	-	-	-	-	-	-	-	-	-	-	-	-	-	-	-
350	kg	-	-	-	-	-	-	-	-	-	-	-	-	-	-	32,7
400	kg	-	-	-	-	-	-	-	-	-	-	-	-	-	33,3	34,8
450	kg	-	-	-	-	-	-	-	-	-	-	-	-	33,9	35,4	36,9
500	kg	-	-	-	-	-	-	-	-	-	-	34,2	35,8	37,4	39,0	
550	kg	-	-	-	-	-	-	-	-	-	34,5	36,1	37,8	39,4	41,1	
600	kg	-	-	-	-	-	-	-	-	-	34,5	36,3	38,0	39,7	41,5	43,2
650	kg	-	-	-	-	-	-	-	-	34,5	36,3	38,1	39,9	41,7	43,5	45,3
700	kg	-	-	-	-	-	-	-	34,3	36,2	38,0	39,9	41,8	43,6	45,5	47,4
750	kg	-	-	-	-	-	-	33,9	35,9	37,8	39,8	41,7	43,6	45,6	47,5	49,5
800	kg	-	-	-	-	-	33,5	35,5	37,5	39,5	41,5	43,5	45,5	47,5	49,5	51,6
850	kg	-	-	-	-	32,8	34,9	37,0	39,1	41,2	43,2	45,3	47,4	49,5	51,6	53,7
900	kg	-	-	-	32,1	34,2	36,4	38,5	40,7	42,8	45,0	47,1	49,3	51,4	53,6	55,8
950	kg	-	-	31,1	33,4	35,6	37,8	40,1	42,3	44,5	46,7	48,9	51,2	53,4	55,6	57,8
1000	kg	-	30,1	32,4	34,7	37,0	39,3	41,6	43,9	46,2	48,5	50,8	53,1	55,3	57,6	59,9

Hn\Ln [mm]		950	1000	1050	1100	1150	1200	1250	1300	1350	1400	1450	1500			
200	kg	-	-	29,9	31,0	32,2	33,3	34,5	35,6	36,8	38,0	39,1	40,3			
250	kg	-	31,0	32,2	33,4	34,6	35,9	37,1	38,3	39,5	40,8	42,0	43,2			
300	kg	31,9	33,2	34,5	35,8	37,1	38,4	39,7	41,0	42,3	43,6	44,9	46,2			
350	kg	34,1	35,4	36,8	38,2	39,5	40,9	42,3	43,6	45,0	46,4	47,8	49,1			
400	kg	36,2	37,7	39,1	40,5	42,0	43,4	44,9	46,3	47,8	49,2	50,6	52,1			
450	kg	38,4	39,9	41,4	42,9	44,4	46,0	47,5	49,0	50,5	52,0	53,5	55,0			
500	kg	40,6	42,2	43,7	45,3	46,9	48,5	50,1	51,6	53,2	54,8	56,4	58,0			
550	kg	42,7	44,4	46,0	47,7	49,4	51,0	52,7	54,3	56,0	57,6	59,3	60,9			
600	kg	44,9	46,6	48,3	50,1	51,8	53,5	55,3	57,0	58,7	60,4	62,2	63,9			
650	kg	47,1	48,9	50,7	52,5	54,3	56,0	57,9	59,6	61,4	63,2	65,0	66,8			
700	kg	49,2	51,1	53,0	54,8	56,7	58,6	60,4	62,3	64,2	66,0	67,9	69,8			
750	kg	51,4	53,3	55,3	57,2	59,2	61,1	63,0	65,0	66,9	68,9	70,8	72,7			
800	kg	53,6	55,6	57,6	59,6	61,6	63,6	65,6	67,6	69,6	71,7	73,7	75,7			
850	kg	55,7	57,8	59,9	62,0	64,1	66,1	68,2	70,3	72,4	74,5	76,6	78,6			
900	kg	57,9	60,1	62,2	64,4	66,5	68,7	70,8	73,0	75,1	77,3	79,4	81,6			
950	kg	60,1	62,3	64,5	66,7	69,0	71,2	73,4	75,6	77,9	80,1	82,3	84,5			
1000	kg	62,2	64,5	66,8	69,1	71,4	73,7	76,0	78,3	80,6	82,9	85,2	87,5			

CU2-L500 + BFNT

Hn\Ln [mm]		200	250	300	350	400	450	500	550	600	650	700	750	800	850	900
200	kg	-	-	-	-	-	-	-	-	-	-	-	-	-	-	-
250	kg	-	-	-	-	-	-	-	-	-	-	-	-	-	-	-
300	kg	-	-	-	-	-	-	-	-	-	-	-	-	-	-	-
350	kg	-	-	-	-	-	-	-	-	-	-	-	-	-	-	32,8
400	kg	-	-	-	-	-	-	-	-	-	-	-	-	-	33,4	34,9
450	kg	-	-	-	-	-	-	-	-	-	-	-	-	34,0	35,5	37,0
500	kg	-	-	-	-	-	-	-	-	-	-	34,3	35,9	37,5	39,1	
550	kg	-	-	-	-	-	-	-	-	-	34,6	36,2	37,9	39,5	41,2	
600	kg	-	-	-	-	-	-	-	-	-	34,6	36,4	38,1	39,8	41,6	43,3
650	kg	-	-	-	-	-	-	-	-	34,6	36,4	38,2	40,0	41,8	43,6	45,4
700	kg	-	-	-	-	-	-	-	34,4	36,3	38,1	40,0	41,9	43,7	45,6	47,5
750	kg	-	-	-	-	-	-	34,0	36,0	37,9	39,9	41,8	43,7	45,7	47,6	49,6
800	kg	-	-	-	-	-	33,6	35,6	37,6	39,6	41,6	43,6	45,6	47,6	49,6	51,7
850	kg	-	-	-	-	32,9	35,0	37,1	39,2	41,3	43,3	45,4	47,5	49,6	51,7	53,8
900	kg	-	-	-	32,2	34,3	36,5	38,6	40,8	42,9	45,1	47,2	49,4	51,5	53,7	55,9
950	kg	-	-	31,2	33,5	35,7	37,9	40,2	42,4	44,6	46,8	49,0	51,3	53,5	55,7	57,9
1000	kg	-	30,2	32,5	34,8	37,1	39,4	41,7	44,0	46,3	48,6	50,9	53,2	55,4	57,7	60,0

Hn\Ln [mm]		950	1000	1050	1100	1150	1200	1250	1300	1350	1400	1450	1500			
200	kg	-	-	30,0	31,1	32,3	33,4	34,6	35,7	36,9	38,1	39,2	40,4			
250	kg	-	31,1	32,3	33,5	34,7	36,0	37,2	38,4	39,6	40,9	42,1	43,3			
300	kg	32,0	33,3	34,6	35,9	37,2	38,5	39,8	41,1	42,4	43,7	45,0	46,3			
350	kg	34,2	35,5	36,9	38,3	39,6	41,0	42,4	43,7	45,1	46,5	47,9	49,2			
400	kg	36,3	37,8	39,2	40,6	42,1	43,5	45,0	46,4	47,9	49,3	50,7	52,2			
450	kg	38,5	40,0	41,5	43,0	44,5	46,1	47,6	49,1	50,6	52,1	53,6	55,1			
500	kg	40,7	42,3	43,8	45,4	47,0	48,6	50,2	51,7	53,3	54,9	56,5	58,1			
550	kg	42,8	44,5	46,1	47,8	49,5	51,1	52,8	54,4	56,1	57,7	59,4	61,0			
600	kg	45,0	46,7	48,4	50,2	51,9	53,6	55,4	57,1	58,8	60,5	62,3	64,0			
650	kg	47,2	49,0	50,8	52,6	54,4	56,1	58,0	59,7	61,5	63,3	65,1	66,9			
700	kg	49,3	51,2	53,1	54,9	56,8	58,7	60,5	62,4	64,3	66,1	68,0	69,9			
750	kg	51,5	53,4	55,4	57,3	59,3	61,2	63,1	65,1	67,0	69,0	70,9	72,8			
800	kg	53,7	55,7	57,7	59,7	61,7	63,7	65,7	67,7	69,7	71,8	73,8	75,8			
850	kg	55,8	57,9	60,0	62,1	64,2	66,2	68,3	70,4	72,5	74,6	76,7	78,7			
900	kg	58,0	60,2	62,3	64,5	66,6	68,8	70,9	73,1	75,2	77,4	79,5	81,7			
950	kg	60,2	62,4	64,6	66,8	69,1	71,3	73,5	75,7	78,0	80,2	82,4	84,6			
1000	kg	62,3	64,6	66,9	69,2	71,5	73,8	76,1	78,4	80,7	83,0	85,3	87,6			

CU2 ATEX + RMEX

Hn\Ln [mm]		200	250	300	350	400	450	500	550	600	650	700	750	800	850	900
200	kg	14,8	15,8	16,9	18,0	19,0	20,1	21,1	22,2	23,2	24,3	25,4	26,4	27,5	28,5	29,6
250	kg	15,8	16,9	18,0	19,2	20,3	21,4	22,5	23,7	24,8	25,9	27,0	28,1	29,3	30,4	31,5
300	kg	16,8	18,0	19,2	20,4	21,5	22,7	23,9	25,1	26,3	27,5	28,7	29,9	31,1	32,2	33,4
350	kg	17,8	19,1	20,3	21,6	22,8	24,1	25,3	26,6	27,8	29,1	30,3	31,6	32,8	34,1	33,7
400	kg	18,8	20,1	21,4	22,8	24,1	25,4	26,7	28,0	29,4	30,7	32,0	33,3	34,6	34,3	35,7
450	kg	19,8	21,2	22,6	24,0	25,3	26,7	28,1	29,5	30,9	32,3	33,6	35,0	34,8	36,2	37,6
500	kg	20,8	22,3	23,7	25,2	26,6	28,1	29,5	31,0	32,4	33,9	35,3	35,2	36,6	38,1	39,5
550	kg	21,8	23,3	24,9	26,4	27,9	29,4	30,9	32,4	33,9	35,5	35,4	36,9	38,4	39,9	41,4
600	kg	22,8	24,4	26,0	27,6	29,1	30,7	32,3	33,9	35,5	35,4	37,0	38,6	40,2	41,8	43,3
650	kg	23,8	25,5	27,1	28,8	30,4	32,1	33,7	35,3	35,4	37,0	38,7	40,3	42,0	43,6	45,3
700	kg	24,8	26,5	28,3	30,0	31,7	33,4	35,1	35,2	36,9	38,6	40,3	42,0	43,8	45,5	47,2
750	kg	25,8	27,6	29,4	31,2	32,9	34,7	34,9	36,7	38,4	40,2	42,0	43,8	45,5	47,3	49,1
800	kg	26,8	28,7	30,5	32,4	34,2	34,5	36,3	38,1	40,0	41,8	43,7	45,5	47,3	49,2	51,0
850	kg	27,9	29,8	31,7	33,6	33,9	35,8	37,7	39,6	41,5	43,4	45,3	47,2	49,1	51,0	52,9
900	kg	28,9	30,8	32,8	33,2	35,1	37,1	39,1	41,1	43,0	45,0	47,0	48,9	50,9	52,9	54,9
950	kg	29,9	31,9	32,3	34,4	36,4	38,4	40,5	42,5	44,6	46,6	48,6	50,7	52,7	54,7	56,8
1000	kg	30,9	31,4	33,5	35,6	37,7	39,8	41,9	44,0	46,1	48,2	50,3	52,4	54,5	56,6	58,7

Hn\Ln [mm]		950	1000	1050	1100	1150	1200	1250	1300	1350	1400	1450	1500			
200	kg	30,6	31,7	31,2	32,2	33,3	34,3	35,4	36,4	37,5	38,6	39,6	40,7			
250	kg	32,6	32,2	33,3	34,4	35,5	36,6	37,8	38,9	40,0	41,1	42,3	43,4			
300	kg	33,0	34,2	35,4	36,6	37,8	39,0	40,1	41,3	42,5	43,7	44,9	46,1			
350	kg	35,0	36,3	37,5	38,8	40,0	41,3	42,5	43,8	45,0	46,3	47,5	48,8			
400	kg	37,0	38,3	39,6	40,9	42,3	43,6	44,9	46,2	47,5	48,8	50,2	51,5			
450	kg	39,0	40,4	41,7	43,1	44,5	45,9	47,3	48,7	50,0	51,4	52,8	54,2			
500	kg	41,0	42,4	43,8	45,3	46,7	48,2	49,6	51,1	52,5	54,0	55,4	56,9			
550	kg	42,9	44,4	46,0	47,5	49,0	50,5	52,0	53,5	55,0	56,6	58,1	59,6			
600	kg	44,9	46,5	48,1	49,7	51,2	52,8	54,4	56,0	57,6	59,1	60,7	62,3			
650	kg	46,9	48,5	50,2	51,8	53,5	55,1	56,8	58,4	60,1	61,7	63,3	65,0			
700	kg	48,9	50,6	52,3	54,0	55,7	57,4	59,1	60,9	62,6	64,3	66,0	67,7			
750	kg	50,9	52,6	54,4	56,2	58,0	59,7	61,5	63,3	65,1	66,8	68,6	70,4			
800	kg	52,9	54,7	56,5	58,4	60,2	62,1	63,9	65,7	67,6	69,4	71,3	73,1			
850	kg	54,8	56,7	58,6	60,6	62,5	64,4	66,3	68,2	70,1	72,0	73,9	75,8			
900	kg	56,8	58,8	60,8	62,7	64,7	66,7	68,6	70,6	72,6	74,6	76,5	78,5			
950	kg	58,8	60,8	62,9	64,9	67,0	69,0	71,0	73,1	75,1	77,1	79,2	81,2			
1000	kg	60,8	62,9	65,0	67,1	69,2	71,3	73,4	75,5	77,6	79,7	81,8	83,9			

CU2 ATEX + RMEXT

Hn\Ln [mm]		200	250	300	350	400	450	500	550	600	650	700	750	800	850	900
200	kg	14,9	15,9	17,0	18,1	19,1	20,2	21,2	22,3	23,3	24,4	25,5	26,5	27,6	28,6	29,7
250	kg	15,9	17,0	18,1	19,3	20,4	21,5	22,6	23,8	24,9	26,0	27,1	28,2	29,4	30,5	31,6
300	kg	16,9	18,1	19,3	20,5	21,6	22,8	24,0	25,2	26,4	27,6	28,8	30,0	31,2	32,3	33,5
350	kg	17,9	19,2	20,4	21,7	22,9	24,2	25,4	26,7	27,9	29,2	30,4	31,7	32,9	34,2	33,8
400	kg	18,9	20,2	21,5	22,9	24,2	25,5	26,8	28,1	29,5	30,8	32,1	33,4	34,7	34,4	35,8
450	kg	19,9	21,3	22,7	24,1	25,4	26,8	28,2	29,6	31,0	32,4	33,7	35,1	34,9	36,3	37,7
500	kg	20,9	22,4	23,8	25,3	26,7	28,2	29,6	31,1	32,5	34,0	35,4	35,3	36,7	38,2	39,6
550	kg	21,9	23,4	25,0	26,5	28,0	29,5	31,0	32,5	34,0	35,6	35,5	37,0	38,5	40,0	41,5
600	kg	22,9	24,5	26,1	27,7	29,2	30,8	32,4	34,0	35,6	35,5	37,1	38,7	40,3	41,9	43,4
650	kg	23,9	25,6	27,2	28,9	30,5	32,2	33,8	35,4	35,5	37,1	38,8	40,4	42,1	43,7	45,4
700	kg	24,9	26,6	28,4	30,1	31,8	33,5	35,2	35,3	37,0	38,7	40,4	42,1	43,9	45,6	47,3
750	kg	25,9	27,7	29,5	31,3	33,0	34,8	35,0	36,8	38,5	40,3	42,1	43,9	45,6	47,4	49,2
800	kg	26,9	28,8	30,6	32,5	34,3	34,6	36,4	38,2	40,1	41,9	43,8	45,6	47,4	49,3	51,1
850	kg	28,0	29,9	31,8	33,7	34,0	35,9	37,8	39,7	41,6	43,5	45,4	47,3	49,2	51,1	53,0
900	kg	29,0	30,9	32,9	33,3	35,2	37,2	39,2	41,2	43,1	45,1	47,1	49,0	51,0	53,0	55,0
950	kg	30,0	32,0	32,4	34,5	36,5	38,5	40,6	42,6	44,7	46,7	48,7	50,8	52,8	54,8	56,9
1000	kg	31,0	31,5	33,6	35,7	37,8	39,9	42,0	44,1	46,2	48,3	50,4	52,5	54,6	56,7	58,8

Hn\Ln [mm]		950	1000	1050	1100	1150	1200	1250	1300	1350	1400	1450	1500			
200	kg	30,7	31,8	31,3	32,3	33,4	34,4	35,5	36,5	37,6	38,7	39,7	40,8			
250	kg	32,7	32,3	33,4	34,5	35,6	36,7	37,9	39,0	40,1	41,2	42,4	43,5			
300	kg	33,1	34,3	35,5	36,7	37,9	39,1	40,2	41,4	42,6	43,8	45,0	46,2			
350	kg	35,1	36,4	37,6	38,9	40,1	41,4	42,6	43,9	45,1	46,4	47,6	48,9			
400	kg	37,1	38,4	39,7	41,0	42,4	43,7	45,0	46,3	47,6	48,9	50,3	51,6			
450	kg	39,1	40,5	41,8	43,2	44,6	46,0	47,4	48,8	50,1	51,5	52,9	54,3			
500	kg	41,1	42,5	43,9	45,4	46,8	48,3	49,7	51,2	52,6	54,1	55,5	57,0			
550	kg	43,0	44,5	46,1	47,6	49,1	50,6	52,1	53,6	55,1	56,7	58,2	59,7			
600	kg	45,0	46,6	48,2	49,8	51,3	52,9	54,5	56,1	57,7	59,2	60,8	62,4			
650	kg	47,0	48,6	50,3	51,9	53,6	55,2	56,9	58,5	60,2	61,8	63,4	65,1			
700	kg	49,0	50,7	52,4	54,1	55,8	57,5	59,2	61,0	62,7	64,4	66,1	67,8			
750	kg	51,0	52,7	54,5	56,3	58,1	59,8	61,6	63,4	65,2	66,9	68,7	70,5			
800	kg	53,0	54,8	56,6	58,5	60,3	62,2	64,0	65,8	67,7	69,5	71,4	73,2			
850	kg	54,9	56,8	58,7	60,7	62,6	64,5	66,4	68,3	70,2	72,1	74,0	75,9			
900	kg	56,9	58,9	60,9	62,8	64,8	66,8	68,7	70,7	72,7	74,7	76,6	78,6			
950	kg	58,9	60,9	63,0	65,0	67,1	69,1	71,1	73,2	75,2	77,2	79,3	81,3			
1000	kg	60,9	63,0	65,1	67,2	69,3	71,4	73,5	75,6	77,7	79,8	81,9	84,0			

CU2 ATEX + EMEX

Hn\Ln [mm]		200	250	300	350	400	450	500	550	600	650	700	750	800	850	900
200	kg	14,8	15,8	16,9	18,0	19,0	20,1	21,1	22,2	23,2	24,3	25,4	26,4	27,5	28,5	29,6
250	kg	15,8	16,9	18,0	19,2	20,3	21,4	22,5	23,7	24,8	25,9	27,0	28,1	29,3	30,4	31,5
300	kg	16,8	18,0	19,2	20,4	21,5	22,7	23,9	25,1	26,3	27,5	28,7	29,9	31,1	32,2	33,4
350	kg	17,8	19,1	20,3	21,6	22,8	24,1	25,3	26,6	27,8	29,1	30,3	31,6	32,8	34,1	33,7
400	kg	18,8	20,1	21,4	22,8	24,1	25,4	26,7	28,0	29,4	30,7	32,0	33,3	34,6	34,3	35,7
450	kg	19,8	21,2	22,6	24,0	25,3	26,7	28,1	29,5	30,9	32,3	33,6	35,0	34,8	36,2	37,6
500	kg	20,8	22,3	23,7	25,2	26,6	28,1	29,5	31,0	32,4	33,9	35,3	35,2	36,6	38,1	39,5
550	kg	21,8	23,3	24,9	26,4	27,9	29,4	30,9	32,4	33,9	35,5	35,4	36,9	38,4	39,9	41,4
600	kg	22,8	24,4	26,0	27,6	29,1	30,7	32,3	33,9	35,5	35,4	37,0	38,6	40,2	41,8	43,3
650	kg	23,8	25,5	27,1	28,8	30,4	32,1	33,7	35,3	35,4	37,0	38,7	40,3	42,0	43,6	45,3
700	kg	24,8	26,5	28,3	30,0	31,7	33,4	35,1	35,2	36,9	38,6	40,3	42,0	43,8	45,5	47,2
750	kg	25,8	27,6	29,4	31,2	32,9	34,7	34,9	36,7	38,4	40,2	42,0	43,8	45,5	47,3	49,1
800	kg	26,8	28,7	30,5	32,4	34,2	34,5	36,3	38,1	40,0	41,8	43,7	45,5	47,3	49,2	51,0
850	kg	27,9	29,8	31,7	33,6	33,9	35,8	37,7	39,6	41,5	43,4	45,3	47,2	49,1	51,0	52,9
900	kg	28,9	30,8	32,8	33,2	35,1	37,1	39,1	41,1	43,0	45,0	47,0	48,9	50,9	52,9	54,9
950	kg	29,9	31,9	32,3	34,4	36,4	38,4	40,5	42,5	44,6	46,6	48,6	50,7	52,7	54,7	56,8
1000	kg	30,9	31,4	33,5	35,6	37,7	39,8	41,9	44,0	46,1	48,2	50,3	52,4	54,5	56,6	58,7

Hn\Ln [mm]		950	1000	1050	1100	1150	1200	1250	1300	1350	1400	1450	1500			
200	kg	30,6	31,7	31,2	32,2	33,3	34,3	35,4	36,4	37,5	38,6	39,6	40,7			
250	kg	32,6	32,2	33,3	34,4	35,5	36,6	37,8	38,9	40,0	41,1	42,3	43,4			
300	kg	33,0	34,2	35,4	36,6	37,8	39,0	40,1	41,3	42,5	43,7	44,9	46,1			
350	kg	35,0	36,3	37,5	38,8	40,0	41,3	42,5	43,8	45,0	46,3	47,5	48,8			
400	kg	37,0	38,3	39,6	40,9	42,3	43,6	44,9	46,2	47,5	48,8	50,2	51,5			
450	kg	39,0	40,4	41,7	43,1	44,5	45,9	47,3	48,7	50,0	51,4	52,8	54,2			
500	kg	41,0	42,4	43,8	45,3	46,7	48,2	49,6	51,1	52,5	54,0	55,4	56,9			
550	kg	42,9	44,4	46,0	47,5	49,0	50,5	52,0	53,5	55,0	56,6	58,1	59,6			
600	kg	44,9	46,5	48,1	49,7	51,2	52,8	54,4	56,0	57,6	59,1	60,7	62,3			
650	kg	46,9	48,5	50,2	51,8	53,5	55,1	56,8	58,4	60,1	61,7	63,3	65,0			
700	kg	48,9	50,6	52,3	54,0	55,7	57,4	59,1	60,9	62,6	64,3	66,0	67,7			
750	kg	50,9	52,6	54,4	56,2	58,0	59,7	61,5	63,3	65,1	66,8	68,6	70,4			
800	kg	52,9	54,7	56,5	58,4	60,2	62,1	63,9	65,7	67,6	69,4	71,3	73,1			
850	kg	54,8	56,7	58,6	60,6	62,5	64,4	66,3	68,2	70,1	72,0	73,9	75,8			
900	kg	56,8	58,8	60,8	62,7	64,7	66,7	68,6	70,6	72,6	74,6	76,5	78,5			
950	kg	58,8	60,8	62,9	64,9	67,0	69,0	71,0	73,1	75,1	77,1	79,2	81,2			
1000	kg	60,8	62,9	65,0	67,1	69,2	71,3	73,4	75,5	77,6	79,7	81,8	83,9			

CU2 ATEX + EMEXT

Hn\Ln [mm]		200	250	300	350	400	450	500	550	600	650	700	750	800	850	900
200	kg	14,9	15,9	17,0	18,1	19,1	20,2	21,2	22,3	23,3	24,4	25,5	26,5	27,6	28,6	29,7
250	kg	15,9	17,0	18,1	19,3	20,4	21,5	22,6	23,8	24,9	26,0	27,1	28,2	29,4	30,5	31,6
300	kg	16,9	18,1	19,3	20,5	21,6	22,8	24,0	25,2	26,4	27,6	28,8	30,0	31,2	32,3	33,5
350	kg	17,9	19,2	20,4	21,7	22,9	24,2	25,4	26,7	27,9	29,2	30,4	31,7	32,9	34,2	33,8
400	kg	18,9	20,2	21,5	22,9	24,2	25,5	26,8	28,1	29,5	30,8	32,1	33,4	34,7	34,4	35,8
450	kg	19,9	21,3	22,7	24,1	25,4	26,8	28,2	29,6	31,0	32,4	33,7	35,1	34,9	36,3	37,7
500	kg	20,9	22,4	23,8	25,3	26,7	28,2	29,6	31,1	32,5	34,0	35,4	35,3	36,7	38,2	39,6
550	kg	21,9	23,4	25,0	26,5	28,0	29,5	31,0	32,5	34,0	35,6	35,5	37,0	38,5	40,0	41,5
600	kg	22,9	24,5	26,1	27,7	29,2	30,8	32,4	34,0	35,6	35,5	37,1	38,7	40,3	41,9	43,4
650	kg	23,9	25,6	27,2	28,9	30,5	32,2	33,8	35,4	35,5	37,1	38,8	40,4	42,1	43,7	45,4
700	kg	24,9	26,6	28,4	30,1	31,8	33,5	35,2	35,3	37,0	38,7	40,4	42,1	43,9	45,6	47,3
750	kg	25,9	27,7	29,5	31,3	33,0	34,8	35,0	36,8	38,5	40,3	42,1	43,9	45,6	47,4	49,2
800	kg	26,9	28,8	30,6	32,5	34,3	34,6	36,4	38,2	40,1	41,9	43,8	45,6	47,4	49,3	51,1
850	kg	28,0	29,9	31,8	33,7	34,0	35,9	37,8	39,7	41,6	43,5	45,4	47,3	49,2	51,1	53,0
900	kg	29,0	30,9	32,9	33,3	35,2	37,2	39,2	41,2	43,1	45,1	47,1	49,0	51,0	53,0	55,0
950	kg	30,0	32,0	32,4	34,5	36,5	38,5	40,6	42,6	44,7	46,7	48,7	50,8	52,8	54,8	56,9
1000	kg	31,0	31,5	33,6	35,7	37,8	39,9	42,0	44,1	46,2	48,3	50,4	52,5	54,6	56,7	58,8

Hn\Ln [mm]		950	1000	1050	1100	1150	1200	1250	1300	1350	1400	1450	1500			
200	kg	30,7	31,8	31,3	32,3	33,4	34,4	35,5	36,5	37,6	38,7	39,7	40,8			
250	kg	32,7	32,3	33,4	34,5	35,6	36,7	37,9	39,0	40,1	41,2	42,4	43,5			
300	kg	33,1	34,3	35,5	36,7	37,9	39,1	40,2	41,4	42,6	43,8	45,0	46,2			
350	kg	35,1	36,4	37,6	38,9	40,1	41,4	42,6	43,9	45,1	46,4	47,6	48,9			
400	kg	37,1	38,4	39,7	41,0	42,4	43,7	45,0	46,3	47,6	48,9	50,3	51,6			
450	kg	39,1	40,5	41,8	43,2	44,6	46,0	47,4	48,8	50,1	51,5	52,9	54,3			
500	kg	41,1	42,5	43,9	45,4	46,8	48,3	49,7	51,2	52,6	54,1	55,5	57,0			
550	kg	43,0	44,5	46,1	47,6	49,1	50,6	52,1	53,6	55,1	56,7	58,2	59,7			
600	kg	45,0	46,6	48,2	49,8	51,3	52,9	54,5	56,1	57,7	59,2	60,8	62,4			
650	kg	47,0	48,6	50,3	51,9	53,6	55,2	56,9	58,5	60,2	61,8	63,4	65,1			
700	kg	49,0	50,7	52,4	54,1	55,8	57,5	59,2	61,0	62,7	64,4	66,1	67,8			
750	kg	51,0	52,7	54,5	56,3	58,1	59,8	61,6	63,4	65,2	66,9	68,7	70,5			
800	kg	53,0	54,8	56,6	58,5	60,3	62,2	64,0	65,8	67,7	69,5	71,4	73,2			
850	kg	54,9	56,8	58,7	60,7	62,6	64,5	66,4	68,3	70,2	72,1	74,0	75,9			
900	kg	56,9	58,9	60,9	62,8	64,8	66,8	68,7	70,7	72,7	74,7	76,6	78,6			
950	kg	58,9	60,9	63,0	65,0	67,1	69,1	71,1	73,2	75,2	77,2	79,3	81,3			
1000	kg	60,9	63,0	65,1	67,2	69,3	71,4	73,5	75,6	77,7	79,8	81,9	84,0			

Données de sélection

$$\Delta p \text{ [Pa]} = \zeta^* v^2 * 0,6$$

Hn\Ln [mm]		200	250	300	350	400	450	500	550	600	650	700	750	800	850	900
200	ζ [-]	3,42	2,92	2,64	2,46	2,34	2,25	2,18	2,12	2,07	2,04	2,01	1,98	1,96	1,94	1,92
250	ζ [-]	1,91	1,58	1,39	1,27	1,19	1,13	1,08	1,05	1,02	0,99	0,97	0,96	0,94	0,93	0,92
300	ζ [-]	1,31	1,05	0,91	0,82	0,75	0,71	0,67	0,65	0,62	0,61	0,59	0,58	0,57	0,56	0,55
350	ζ [-]	1,01	0,79	0,66	0,59	0,54	0,5	0,47	0,45	0,43	0,42	0,41	0,4	0,39	0,38	0,37
400	ζ [-]	0,82	0,63	0,52	0,46	0,41	0,38	0,36	0,34	0,32	0,31	0,3	0,29	0,29	0,28	0,27
450	ζ [-]	0,7	0,53	0,43	0,37	0,33	0,31	0,28	0,27	0,26	0,24	0,24	0,23	0,22	0,22	0,21
500	ζ [-]	0,62	0,46	0,37	0,32	0,28	0,25	0,24	0,22	0,21	0,2	0,19	0,18	0,18	0,17	0,17
550	ζ [-]	0,56	0,41	0,32	0,27	0,24	0,22	0,2	0,19	0,18	0,17	0,16	0,15	0,15	0,14	0,14
600	ζ [-]	0,51	0,37	0,29	0,24	0,21	0,19	0,17	0,16	0,15	0,14	0,14	0,13	0,13	0,12	0,12
650	ζ [-]	0,47	0,34	0,26	0,22	0,19	0,17	0,15	0,14	0,13	0,13	0,12	0,11	0,11	0,11	0,1
700	ζ [-]	0,44	0,31	0,24	0,2	0,17	0,15	0,14	0,13	0,12	0,11	0,11	0,1	0,1	0,09	0,09
750	ζ [-]	0,42	0,29	0,23	0,18	0,16	0,14	0,13	0,12	0,11	0,1	0,1	0,09	0,09	0,08	0,08
800	ζ [-]	0,4	0,28	0,21	0,17	0,15	0,13	0,12	0,11	0,1	0,09	0,09	0,08	0,08	0,08	0,07
850	ζ [-]	0,38	0,26	0,2	0,16	0,14	0,12	0,11	0,1	0,09	0,08	0,08	0,08	0,07	0,07	0,07
900	ζ [-]	0,37	0,25	0,19	0,15	0,13	0,11	0,1	0,09	0,08	0,08	0,07	0,07	0,07	0,06	0,06
950	ζ [-]	0,36	0,24	0,18	0,14	0,12	0,11	0,09	0,08	0,08	0,07	0,07	0,06	0,06	0,06	0,06
1000	ζ [-]	0,34	0,23	0,17	0,14	0,12	0,1	0,09	0,08	0,07	0,07	0,06	0,06	0,06	0,05	0,05

Hn\Ln [mm]		950	1000	1050	1100	1150	1200	1250	1300	1350	1400	1450	1500			
200	ζ [-]	1,9	1,89	1,88	1,86	1,85	1,84	1,84	1,83	1,82	1,81	1,81	1,8			
250	ζ [-]	0,91	0,9	0,89	0,88	0,88	0,87	0,87	0,86	0,86	0,85	0,85	0,85			
300	ζ [-]	0,54	0,54	0,53	0,53	0,52	0,52	0,51	0,51	0,51	0,5	0,5	0,5			
350	ζ [-]	0,37	0,36	0,36	0,35	0,35	0,35	0,34	0,34	0,34	0,33	0,33	0,33			
400	ζ [-]	0,27	0,26	0,26	0,26	0,25	0,25	0,25	0,25	0,24	0,24	0,24	0,24			
450	ζ [-]	0,21	0,2	0,2	0,2	0,19	0,19	0,19	0,19	0,19	0,18	0,18	0,18			
500	ζ [-]	0,17	0,16	0,16	0,16	0,15	0,15	0,15	0,15	0,15	0,15	0,14	0,14			
550	ζ [-]	0,14	0,13	0,13	0,13	0,13	0,13	0,12	0,12	0,12	0,12	0,12	0,12			
600	ζ [-]	0,12	0,11	0,11	0,11	0,11	0,11	0,1	0,1	0,1	0,1	0,1	0,1			
650	ζ [-]	0,1	0,1	0,1	0,09	0,09	0,09	0,09	0,09	0,09	0,08	0,08	0,08			
700	ζ [-]	0,09	0,09	0,08	0,08	0,08	0,08	0,08	0,08	0,07	0,07	0,07	0,07			
750	ζ [-]	0,08	0,08	0,07	0,07	0,07	0,07	0,07	0,07	0,07	0,06	0,06	0,06			
800	ζ [-]	0,07	0,07	0,07	0,06	0,06	0,06	0,06	0,06	0,06	0,06	0,06	0,06			
850	ζ [-]	0,06	0,06	0,06	0,06	0,06	0,06	0,05	0,05	0,05	0,05	0,05	0,05			
900	ζ [-]	0,06	0,06	0,06	0,05	0,05	0,05	0,05	0,05	0,05	0,05	0,05	0,05			
950	ζ [-]	0,05	0,05	0,05	0,05	0,05	0,05	0,05	0,04	0,04	0,04	0,04	0,04			
1000	ζ [-]	0,05	0,05	0,05	0,04	0,04	0,04	0,04	0,04	0,04	0,04	0,04	0,04			

Exemple

Données

Hn = 550 mm, Ln = 500 mm, v = 9 m/s

Calcul

$\Delta p = 0,2 * (9 \text{ m/s})^2 * 0,6 = 9,72 \text{ Pa}$

CU2 - CU2L - CU2-L500 - CU2 ATEX - CU2L ATEX - niveau de puissance sonore pondéré A dans la gaine

Hn\Ln [mm]		200	250	300	350	400	450	500	550	600	650	700	750	800	850	
200	Sn [m ²]	0,0195	0,0255	0,0314	0,0374	0,0433	0,0493	0,0552	0,0612	0,0671	0,0731	0,0790	0,0850	0,0909	0,0969	
	Sn [%]	51,85	53,80	55,08	55,99	56,67	57,20	57,62	57,96	58,24	58,48	58,69	58,87	59,02	59,16	
	Q [m ³ /h]	940	1.170	1.390	1.610	1.830	2.060	2.280	2.500	2.730	2.950	3.170	3.400	3.620	3.840	45 dB
	Δp [Pa]	87,32	74,13	65,70	60,35	56,65	54,48	52,35	50,68	49,70	48,55	47,60	47,06	46,34	45,71	
	Q [m ³ /h]	790	970	1.160	1.340	1.530	1.710	1.900	2.080	2.270	2.450	2.640	2.830	3.010	3.200	40 dB
	Δp [Pa]	61,67	50,95	45,76	41,80	39,60	37,54	36,36	35,08	34,36	33,49	33,01	32,60	32,04	31,74	
	Q [m ³ /h]	650	810	960	1.120	1.270	1.430	1.580	1.730	1.890	2.040	2.200	2.350	2.510	2.660	35 dB
	Δp [Pa]	41,75	35,53	31,34	29,20	27,29	26,25	25,14	24,27	23,82	23,22	22,92	22,48	22,28	21,93	
	Q [m ³ /h]	540	670	800	930	1.060	1.190	1.310	1.440	1.570	1.700	1.830	1.960	2.090	2.210	30 dB
	Δp [Pa]	28,82	24,31	21,76	20,14	19,01	18,18	17,28	16,82	16,44	16,12	15,86	15,64	15,45	15,14	
	Q [m ³ /h]	450	560	670	770	880	990	1.090	1.200	1.310	1.420	1.520	1.630	1.740	1.840	25 dB
	Δp [Pa]	20,01	16,98	15,27	13,80	13,10	12,58	11,97	11,68	11,44	11,25	10,94	10,82	10,71	10,50	
250	Sn [m ²]	0,0277	0,0362	0,0446	0,0531	0,0615	0,0700	0,0784	0,0869	0,0953	0,1038	0,1122	0,1207	0,1291	0,1376	
	Sn [%]	58,55	60,75	62,19	63,22	63,99	64,58	65,06	65,44	65,76	66,04	66,27	66,47	66,65	66,80	
	Q [m ³ /h]	1.130	1.400	1.660	1.920	2.190	2.450	2.710	2.980	3.240	3.510	3.770	4.030	4.300	4.560	45 dB
	Δp [Pa]	45,15	36,64	31,54	28,35	26,41	24,80	23,58	22,78	22,00	21,48	20,93	20,47	20,17	19,82	
	Q [m ³ /h]	940	1.160	1.380	1.600	1.820	2.040	2.260	2.480	2.700	2.920	3.140	3.360	3.570	3.790	40 dB
	Δp [Pa]	31,24	25,15	21,80	19,69	18,24	17,19	16,40	15,78	15,28	14,86	14,52	14,23	13,90	13,69	
	Q [m ³ /h]	790	970	1.150	1.330	1.510	1.700	1.880	2.060	2.240	2.430	2.610	2.790	2.970	3.160	35 dB
	Δp [Pa]	22,07	17,59	15,14	13,60	12,56	11,94	11,35	10,88	10,51	10,29	10,03	9,81	9,62	9,52	
	Q [m ³ /h]	650	810	960	1.110	1.260	1.410	1.560	1.720	1.870	2.020	2.170	2.320	2.480	2.630	30 dB
	Δp [Pa]	14,94	12,26	10,55	9,47	8,74	8,21	7,81	7,59	7,33	7,11	6,94	6,78	6,71	6,59	
	Q [m ³ /h]	540	670	800	920	1.050	1.180	1.300	1.430	1.550	1.680	1.810	1.930	2.060	2.190	25 dB
	Δp [Pa]	10,31	8,39	7,32	6,51	6,07	5,75	5,43	5,25	5,03	4,92	4,83	4,70	4,63	4,57	
300	Sn [m ²]	0,0359	0,0469	0,0578	0,0688	0,0797	0,0907	0,1016	0,1126	0,1235	0,1345	0,1454	0,1564	0,1673	0,1783	
	Sn [%]	62,97	65,33	66,89	67,99	68,82	69,46	69,97	70,38	70,73	71,02	71,27	71,49	71,68	71,84	
	Q [m ³ /h]	1.320	1.630	1.930	2.230	2.540	2.840	3.150	3.450	3.750	4.060	4.360	4.660	4.970	5.270	45 dB
	Δp [Pa]	29,41	23,00	19,32	17,04	15,63	14,50	13,75	13,08	12,55	12,17	11,80	11,49	11,27	11,04	
	Q [m ³ /h]	1.100	1.350	1.610	1.860	2.110	2.370	2.620	2.870	3.120	3.380	3.630	3.880	4.130	4.390	40 dB
	Δp [Pa]	20,42	15,78	13,44	11,85	10,78	10,10	9,51	9,05	8,69	8,44	8,18	7,97	7,79	7,66	
	Q [m ³ /h]	920	1.130	1.340	1.550	1.760	1.970	2.180	2.390	2.600	2.810	3.020	3.230	3.440	3.650	35 dB
	Δp [Pa]	14,29	11,05	9,31	8,23	7,50	6,98	6,58	6,28	6,03	5,83	5,66	5,52	5,40	5,30	
	Q [m ³ /h]	760	940	1.110	1.290	1.460	1.640	1.810	1.990	2.160	2.340	2.510	2.690	2.860	3.040	30 dB
	Δp [Pa]	9,75	7,65	6,39	5,70	5,16	4,84	4,54	4,35	4,16	4,04	3,91	3,83	3,73	3,67	
	Q [m ³ /h]	640	780	930	1.070	1.220	1.360	1.510	1.650	1.800	1.950	2.090	2.240	2.380	2.530	25 dB
	Δp [Pa]	6,91	5,27	4,48	3,92	3,61	3,33	3,16	2,99	2,89	2,81	2,71	2,66	2,59	2,54	

Hn\Ln (mm)	200	250	300	350	400	450	500	550	600	650	700	750	800	850		
350	Sn [m ²]	0,0441	0,0576	0,0710	0,0845	0,0979	0,1114	0,1248	0,1383	0,1517	0,1652	0,1786	0,1921	0,2055	0,2190	
	Sn [%]	66,11	68,58	70,22	71,38	72,24	72,91	73,45	73,89	74,25	74,55	74,82	75,04	75,24	75,42	
	Q [m ³ /h]	1.510	1.860	2.200	2.550	2.890	3.230	3.580	3.920	4.260	4.600	4.950	5.290	5.630	5.980	45
	Δp [Pa]	21,67	16,44	13,51	11,82	10,61	9,74	9,15	8,64	8,24	7,91	7,67	7,44	7,24	7,10	dB
	Q [m ³ /h]	1.260	1.550	1.830	2.120	2.400	2.690	2.980	3.260	3.550	3.830	4.120	4.400	4.690	4.970	40
	Δp [Pa]	15,09	11,41	9,35	8,17	7,32	6,76	6,34	5,98	5,72	5,49	5,32	5,15	5,03	4,90	dB
	Q [m ³ /h]	1.050	1.290	1.530	1.760	2.000	2.240	2.480	2.710	2.950	3.190	3.430	3.660	3.900	4.140	35
	Δp [Pa]	10,48	7,91	6,54	5,63	5,08	4,69	4,39	4,13	3,95	3,81	3,68	3,56	3,48	3,40	dB
	Q [m ³ /h]	870	1.070	1.270	1.470	1.670	1.860	2.060	2.260	2.460	2.650	2.850	3.050	3.250	3.440	30
	Δp [Pa]	7,19	5,44	4,50	3,93	3,54	3,23	3,03	2,87	2,75	2,63	2,54	2,47	2,41	2,35	dB
	Q [m ³ /h]	730	890	1.060	1.220	1.390	1.550	1.710	1.880	2.040	2.210	2.370	2.540	2.700	2.860	25
	Δp [Pa]	5,06	3,76	3,14	2,71	2,45	2,24	2,09	1,99	1,89	1,83	1,76	1,72	1,67	1,62	dB
400	Sn [m ²]	0,0523	0,0683	0,0842	0,1002	0,1161	0,1321	0,1480	0,1640	0,1799	0,1959	0,2118	0,2278	0,2437	0,2597	
	Sn [%]	68,44	71,01	72,70	73,90	74,80	75,49	76,05	76,50	76,88	77,19	77,46	77,70	77,91	78,09	
	Q [m ³ /h]	1.700	2.090	2.470	2.850	3.240	3.620	4.000	4.380	4.770	5.150	5.530	5.910	6.290	6.670	45
	Δp [Pa]	17,21	12,72	10,27	8,79	7,85	7,14	6,62	6,21	5,92	5,66	5,44	5,26	5,10	4,97	dB
	Q [m ³ /h]	1.420	1.740	2.060	2.380	2.690	3.010	3.330	3.650	3.970	4.280	4.600	4.920	5.240	5.550	40
	Δp [Pa]	12,01	8,82	7,14	6,13	5,41	4,94	4,59	4,32	4,10	3,91	3,76	3,64	3,54	3,44	dB
	Q [m ³ /h]	1.180	1.450	1.710	1.980	2.240	2.510	2.770	3.040	3.300	3.560	3.830	4.090	4.360	4.620	35
	Δp [Pa]	8,29	6,12	4,92	4,24	3,75	3,43	3,17	2,99	2,83	2,70	2,61	2,52	2,45	2,38	dB
	Q [m ³ /h]	980	1.200	1.430	1.650	1.870	2.090	2.310	2.530	2.750	2.970	3.190	3.400	3.620	3.840	30
	Δp [Pa]	5,72	4,19	3,44	2,94	2,61	2,38	2,21	2,07	1,97	1,88	1,81	1,74	1,69	1,65	dB
	Q [m ³ /h]	820	1.000	1.190	1.370	1.550	1.740	1.920	2.100	2.280	2.470	2.650	2.830	3.020	3.200	25
	Δp [Pa]	4,00	2,91	2,38	2,03	1,80	1,65	1,52	1,43	1,35	1,30	1,25	1,21	1,18	1,14	dB
450	Sn [m ²]	0,0605	0,0790	0,0974	0,1159	0,1343	0,1528	0,1712	0,1897	0,2081	0,2266	0,2450	0,2635	0,2819	0,3004	
	Sn [%]	70,26	72,89	74,63	75,86	76,78	77,49	78,06	78,52	78,91	79,24	79,52	79,76	79,97	80,15	
	Q [m ³ /h]	1.900	2.320	2.740	3.160	3.580	4.010	4.430	4.850	5.270	5.690	6.110	6.530	6.950	7.360	45
	Δp [Pa]	14,52	10,39	8,25	6,97	6,13	5,56	5,11	4,77	4,50	4,28	4,10	3,95	3,83	3,71	dB
	Q [m ³ /h]	1.580	1.930	2.280	2.630	2.980	3.330	3.680	4.030	4.380	4.730	5.080	5.430	5.780	6.130	40
	Δp [Pa]	10,04	7,19	5,71	4,83	4,24	3,83	3,53	3,29	3,11	2,96	2,84	2,73	2,65	2,57	dB
	Q [m ³ /h]	1.310	1.610	1.900	2.190	2.480	2.770	3.060	3.350	3.650	3.940	4.230	4.520	4.810	5.100	35
	Δp [Pa]	6,90	5,00	3,97	3,35	2,94	2,65	2,44	2,28	2,16	2,05	1,97	1,89	1,83	1,78	dB
	Q [m ³ /h]	1.090	1.340	1.580	1.820	2.070	2.310	2.550	2.790	3.030	3.280	3.520	3.760	4.000	4.240	30
	Δp [Pa]	4,78	3,46	2,74	2,31	2,05	1,84	1,69	1,58	1,49	1,42	1,36	1,31	1,27	1,23	dB
	Q [m ³ /h]	910	1.110	1.320	1.520	1.720	1.920	2.120	2.320	2.520	2.730	2.930	3.130	3.330	3.530	25
	Δp [Pa]	3,33	2,38	1,91	1,61	1,41	1,27	1,17	1,09	1,03	0,99	0,94	0,91	0,88	0,85	dB

Hn\Ln (mm)	200	250	300	350	400	450	500	550	600	650	700	750	800	850		
500	Sn [m ²]	0,0687	0,0897	0,1106	0,1316	0,1525	0,1735	0,1944	0,2154	0,2363	0,2573	0,2782	0,2992	0,3201	0,3411	
	Sn [%]	71,70	74,39	76,16	77,42	78,36	79,09	79,67	80,14	80,53	80,87	81,15	81,40	81,61	81,80	
	Q [m ³ /h]	2.090	2.550	3.010	3.470	3.930	4.390	4.850	5.310	5.760	6.220	6.680	7.140	7.590	8.050	45
	Δp [Pa]	12,54	8,81	6,90	5,76	5,02	4,49	4,11	3,81	3,57	3,38	3,23	3,10	2,99	2,89	dB
	Q [m ³ /h]	1.740	2.120	2.510	2.890	3.270	3.650	4.030	4.410	4.800	5.180	5.560	5.940	6.320	6.700	40
	Δp [Pa]	8,69	6,09	4,80	4,00	3,47	3,11	2,84	2,63	2,48	2,35	2,24	2,15	2,07	2,01	dB
	Q [m ³ /h]	1.450	1.770	2.080	2.400	2.720	3.040	3.360	3.670	3.990	4.310	4.620	4.940	5.260	5.570	35
	Δp [Pa]	6,04	4,24	3,29	2,76	2,40	2,15	1,97	1,82	1,71	1,63	1,55	1,49	1,43	1,39	dB
	Q [m ³ /h]	1.200	1.470	1.740	2.000	2.260	2.530	2.790	3.060	3.320	3.580	3.850	4.110	4.370	4.640	30
	Δp [Pa]	4,13	2,93	2,30	1,91	1,66	1,49	1,36	1,27	1,19	1,12	1,07	1,03	0,99	0,96	dB
	Q [m ³ /h]	1.000	1.220	1.440	1.660	1.880	2.100	2.320	2.540	2.760	2.980	3.200	3.420	3.640	3.860	25
	Δp [Pa]	2,87	2,02	1,58	1,32	1,15	1,03	0,94	0,87	0,82	0,78	0,74	0,71	0,69	0,67	dB
550	Sn [m ²]	0,0769	0,1004	0,1238	0,1473	0,1707	0,1942	0,2176	0,2411	0,2645	0,2880	0,3114	0,3349	0,3583	0,3818	
	Sn [%]	72,88	75,61	77,42	78,69	79,65	80,39	80,98	81,46	81,86	82,20	82,49	82,74	82,96	83,15	
	Q [m ³ /h]	2.280	2.780	3.280	3.780	4.270	4.770	5.270	5.760	6.260	6.750	7.250	7.740	8.240	8.730	45
	Δp [Pa]	11,11	7,68	5,94	4,91	4,22	3,75	3,41	3,14	2,94	2,77	2,64	2,52	2,42	2,34	dB
	Q [m ³ /h]	1.900	2.310	2.730	3.140	3.560	3.970	4.380	4.790	5.210	5.620	6.030	6.440	6.850	7.260	40
	Δp [Pa]	7,71	5,30	4,11	3,39	2,93	2,60	2,36	2,17	2,04	1,92	1,82	1,74	1,67	1,62	dB
	Q [m ³ /h]	1.580	1.920	2.270	2.620	2.960	3.300	3.650	3.990	4.330	4.670	5.020	5.360	5.700	6.040	35
	Δp [Pa]	5,33	3,66	2,84	2,36	2,03	1,80	1,64	1,51	1,41	1,33	1,26	1,21	1,16	1,12	dB
	Q [m ³ /h]	1.310	1.600	1.890	2.180	2.460	2.750	3.030	3.320	3.600	3.890	4.170	4.460	4.740	5.030	30
	Δp [Pa]	3,67	2,54	1,97	1,63	1,40	1,25	1,13	1,04	0,97	0,92	0,87	0,84	0,80	0,78	dB
	Q [m ³ /h]	1.090	1.330	1.570	1.810	2.050	2.290	2.520	2.760	3.000	3.240	3.470	3.710	3.950	4.180	25
	Δp [Pa]	2,54	1,76	1,36	1,13	0,97	0,87	0,78	0,72	0,68	0,64	0,60	0,58	0,56	0,54	dB
600	Sn [m ²]	0,0851	0,1111	0,1370	0,1630	0,1889	0,2149	0,2408	0,2668	0,2927	0,3187	0,3446	0,3706	0,3965	0,4225	
	Sn [%]	73,86	76,63	78,46	79,75	80,72	81,47	82,07	82,56	82,96	83,30	83,60	83,85	84,07	84,27	
	Q [m ³ /h]	2.470	3.010	3.550	4.080	4.620	5.150	5.680	6.220	6.750	7.280	7.810	8.340	8.870	9.410	45
	Δp [Pa]	10,03	6,84	5,23	4,26	3,65	3,22	2,90	2,67	2,48	2,33	2,20	2,10	2,01	1,94	dB
	Q [m ³ /h]	2.050	2.500	2.950	3.400	3.840	4.290	4.730	5.170	5.620	6.060	6.500	6.940	7.380	7.830	40
	Δp [Pa]	6,91	4,72	3,61	2,96	2,52	2,23	2,01	1,84	1,72	1,61	1,53	1,45	1,39	1,34	dB
	Q [m ³ /h]	1.710	2.080	2.460	2.830	3.200	3.570	3.940	4.300	4.670	5.040	5.410	5.780	6.140	6.510	35
	Δp [Pa]	4,81	3,26	2,51	2,05	1,75	1,55	1,40	1,27	1,19	1,11	1,06	1,01	0,96	0,93	dB
	Q [m ³ /h]	1.420	1.730	2.040	2.350	2.660	2.970	3.270	3.580	3.890	4.190	4.500	4.810	5.110	5.420	30
	Δp [Pa]	3,32	2,26	1,73	1,41	1,21	1,07	0,96	0,88	0,82	0,77	0,73	0,70	0,67	0,64	dB
	Q [m ³ /h]	1.180	1.440	1.700	1.960	2.210	2.470	2.720	2.980	3.230	3.490	3.740	4.000	4.250	4.510	25
	Δp [Pa]	2,29	1,56	1,20	0,98	0,84	0,74	0,66	0,61	0,57	0,53	0,50	0,48	0,46	0,45	dB

Hn\Ln [mm]	200	250	300	350	400	450	500	550	600	650	700	750	800	850		
650	Sn [m ²]	0,0933	0,1218	0,1502	0,1787	0,2071	0,2356	0,2640	0,2925	0,3209	0,3494	0,3778	0,4063	0,4347	0,4632	
	Sn [%]	74,69	77,49	79,34	80,65	81,63	82,38	82,99	83,48	83,89	84,24	84,53	84,79	85,02	85,21	
	Q [m ³ /h]	2.660	3.240	3.810	4.390	4.960	5.530	6.100	6.670	7.240	7.810	8.380	8.940	9.510	10.080	45
	Δp [Pa]	9,20	6,19	4,66	3,79	3,21	2,81	2,52	2,30	2,13	2,00	1,89	1,79	1,71	1,64	dB
	Q [m ³ /h]	2.210	2.690	3.170	3.650	4.130	4.600	5.080	5.550	6.020	6.500	6.970	7.440	7.910	8.380	40
	Δp [Pa]	6,35	4,27	3,23	2,62	2,23	1,95	1,75	1,60	1,48	1,38	1,30	1,24	1,18	1,14	dB
	Q [m ³ /h]	1.840	2.240	2.640	3.040	3.430	3.830	4.220	4.620	5.010	5.400	5.800	6.190	6.580	6.980	35
	Δp [Pa]	4,40	2,96	2,24	1,82	1,54	1,35	1,21	1,11	1,02	0,95	0,90	0,86	0,82	0,79	dB
	Q [m ³ /h]	1.530	1.870	2.200	2.530	2.860	3.190	3.510	3.840	4.170	4.500	4.820	5.150	5.480	5.800	30
	Δp [Pa]	3,04	2,06	1,55	1,26	1,07	0,94	0,84	0,76	0,71	0,66	0,62	0,59	0,57	0,54	dB
	Q [m ³ /h]	1.280	1.550	1.830	2.100	2.380	2.650	2.920	3.200	3.470	3.740	4.010	4.290	4.560	4.830	25
	Δp [Pa]	2,13	1,42	1,07	0,87	0,74	0,65	0,58	0,53	0,49	0,46	0,43	0,41	0,39	0,38	dB
700	Sn [m ²]	0,1015	0,1325	0,1634	0,1944	0,2253	0,2563	0,2872	0,3182	0,3491	0,3801	0,4110	0,4420	0,4729	0,5039	
	Sn [%]	75,40	78,23	80,09	81,41	82,40	83,17	83,78	84,27	84,69	85,04	85,34	85,60	85,82	86,02	
	Q [m ³ /h]	2.850	3.470	4.080	4.690	5.300	5.910	6.520	7.120	7.730	8.330	8.940	9.540	10.140	10.750	45
	Δp [Pa]	8,54	5,68	4,24	3,40	2,87	2,50	2,23	2,03	1,87	1,74	1,64	1,55	1,48	1,42	dB
	Q [m ³ /h]	2.370	2.880	3.400	3.900	4.410	4.920	5.420	5.930	6.430	6.930	7.430	7.940	8.440	8.940	40
	Δp [Pa]	5,90	3,91	2,94	2,35	1,99	1,73	1,54	1,41	1,29	1,20	1,13	1,07	1,02	0,98	dB
	Q [m ³ /h]	1.970	2.400	2.830	3.250	3.670	4.090	4.510	4.930	5.350	5.770	6.190	6.600	7.020	7.440	35
	Δp [Pa]	4,08	2,72	2,04	1,63	1,37	1,20	1,07	0,97	0,90	0,84	0,79	0,74	0,71	0,68	dB
	Q [m ³ /h]	1.640	2.000	2.350	2.700	3.050	3.400	3.750	4.100	4.450	4.800	5.150	5.490	5.840	6.190	30
	Δp [Pa]	2,83	1,89	1,41	1,13	0,95	0,83	0,74	0,67	0,62	0,58	0,54	0,51	0,49	0,47	dB
	Q [m ³ /h]	1.370	1.660	1.960	2.250	2.540	2.830	3.120	3.410	3.700	3.990	4.280	4.570	4.860	5.150	25
	Δp [Pa]	1,97	1,30	0,98	0,78	0,66	0,57	0,51	0,46	0,43	0,40	0,38	0,36	0,34	0,33	dB
750	Sn [m ²]	0,1097	0,1432	0,1766	0,2101	0,2435	0,2770	0,3104	0,3439	0,3773	0,4108	0,4442	0,4777	0,5111	0,5446	
	Sn [%]	76,01	78,86	80,74	82,08	83,07	83,84	84,46	84,96	85,38	85,73	86,03	86,29	86,52	86,72	
	Q [m ³ /h]	3.040	3.700	4.350	5.000	5.640	6.290	6.930	7.570	8.210	8.850	9.490	10.130	10.770	11.410	45
	Δp [Pa]	8,00	5,26	3,90	3,11	2,59	2,25	2,00	1,81	1,66	1,54	1,44	1,36	1,30	1,24	dB
	Q [m ³ /h]	2.530	3.080	3.620	4.160	4.700	5.230	5.770	6.300	6.830	7.370	7.900	8.430	8.960	9.490	40
	Δp [Pa]	5,54	3,65	2,70	2,15	1,80	1,56	1,38	1,25	1,15	1,07	1,00	0,94	0,90	0,86	dB
	Q [m ³ /h]	2.100	2.560	3.010	3.460	3.910	4.350	4.800	5.240	5.690	6.130	6.570	7.010	7.460	7.900	35
	Δp [Pa]	3,82	2,52	1,86	1,49	1,25	1,08	0,96	0,87	0,80	0,74	0,69	0,65	0,62	0,59	dB
	Q [m ³ /h]	1.750	2.130	2.500	2.880	3.250	3.620	3.990	4.360	4.730	5.100	5.470	5.840	6.200	6.570	30
	Δp [Pa]	2,65	1,74	1,29	1,03	0,86	0,75	0,66	0,60	0,55	0,51	0,48	0,45	0,43	0,41	dB
	Q [m ³ /h]	1.460	1.770	2.080	2.400	2.700	3.010	3.320	3.630	3.940	4.240	4.550	4.860	5.160	5.470	25
	Δp [Pa]	1,84	1,20	0,89	0,72	0,59	0,52	0,46	0,42	0,38	0,35	0,33	0,31	0,30	0,29	dB

Hn\Ln (mm)	200	250	300	350	400	450	500	550	600	650	700	750	800	850		
800	Sn [m ²]	0,1179	0,1539	0,1898	0,2258	0,2617	0,2977	0,3336	0,3696	0,4055	0,4415	0,4774	0,5134	0,5493	0,5853	
	Sn [%]	76,55	79,42	81,31	82,66	83,66	84,44	85,05	85,56	85,98	86,34	86,64	86,90	87,13	87,34	
	Q [m ³ /h]	3.230	3.920	4.610	5.300	5.980	6.660	7.340	8.020	8.700	9.380	10.050	10.730	11.400	12.070	45
	Δp [Pa]	7,55	4,90	3,60	2,86	2,37	2,04	1,81	1,63	1,49	1,38	1,29	1,22	1,15	1,10	dB
	Q [m ³ /h]	2.690	3.270	3.840	4.410	4.980	5.540	6.110	6.670	7.240	7.800	8.360	8.920	9.480	10.040	40
	Δp [Pa]	5,23	3,41	2,50	1,98	1,65	1,41	1,25	1,13	1,03	0,96	0,89	0,84	0,80	0,76	dB
	Q [m ³ /h]	2.240	2.720	3.190	3.670	4.140	4.610	5.080	5.550	6.020	6.490	6.960	7.420	7.890	8.360	35
	Δp [Pa]	3,63	2,36	1,72	1,37	1,14	0,98	0,87	0,78	0,71	0,66	0,62	0,58	0,55	0,53	dB
	Q [m ³ /h]	1.860	2.260	2.660	3.050	3.450	3.840	4.230	4.620	5.010	5.400	5.790	6.180	6.560	6.950	30
	Δp [Pa]	2,50	1,63	1,20	0,95	0,79	0,68	0,60	0,54	0,49	0,46	0,43	0,40	0,38	0,36	dB
	Q [m ³ /h]	1.550	1.880	2.210	2.540	2.870	3.190	3.520	3.840	4.170	4.490	4.820	5.140	5.460	5.780	25
	Δp [Pa]	1,74	1,13	0,83	0,66	0,55	0,47	0,42	0,37	0,34	0,32	0,30	0,28	0,26	0,25	dB
850	Sn [m ²]	0,1261	0,1646	0,2030	0,2415	0,2799	0,3184	0,3568	0,3953	0,4337	0,4722	0,5106	0,5491	0,5875	0,6260	
	Sn [%]	77,02	79,91	81,82	83,17	84,18	84,96	85,58	86,09	86,51	86,87	87,18	87,44	87,67	87,88	
	Q [m ³ /h]	3.420	4.150	4.880	5.600	6.320	7.040	7.760	8.470	9.180	9.890	10.600	11.310	12.020	12.730	45
	Δp [Pa]	7,17	4,62	3,37	2,65	2,19	1,88	1,66	1,48	1,35	1,25	1,16	1,09	1,03	0,98	dB
	Q [m ³ /h]	2.850	3.460	4.060	4.660	5.260	5.860	6.450	7.050	7.640	8.230	8.820	9.410	10.000	10.590	40
	Δp [Pa]	4,98	3,21	2,33	1,83	1,52	1,30	1,14	1,03	0,94	0,86	0,81	0,76	0,72	0,68	dB
	Q [m ³ /h]	2.370	2.880	3.380	3.880	4.380	4.870	5.370	5.860	6.360	6.850	7.340	7.830	8.320	8.810	35
	Δp [Pa]	3,44	2,22	1,62	1,27	1,05	0,90	0,79	0,71	0,65	0,60	0,56	0,52	0,50	0,47	dB
	Q [m ³ /h]	1.970	2.390	2.810	3.230	3.640	4.060	4.470	4.880	5.290	5.700	6.110	6.520	6.920	7.330	30
	Δp [Pa]	2,38	1,53	1,12	0,88	0,73	0,62	0,55	0,49	0,45	0,41	0,39	0,36	0,34	0,33	dB
	Q [m ³ /h]	1.640	1.990	2.340	2.690	3.030	3.370	3.720	4.060	4.400	4.740	5.080	5.420	5.760	6.100	25
	Δp [Pa]	1,65	1,06	0,77	0,61	0,50	0,43	0,38	0,34	0,31	0,29	0,27	0,25	0,24	0,23	dB
900	Sn [m ²]	0,1343	0,1753	0,2162	0,2572	0,2981	0,3391	0,3800	0,4210	0,4619	0,5029	0,5438	0,5848	0,6257	0,6667	
	Sn [%]	77,44	80,35	82,26	83,62	84,64	85,42	86,05	86,56	86,98	87,34	87,65	87,92	88,15	88,35	
	Q [m ³ /h]	3.610	4.380	5.150	5.910	6.660	7.420	8.170	8.920	9.670	10.410	11.160	11.900	12.650	13.390	45
	Δp [Pa]	6,85	4,38	3,17	2,48	2,04	1,74	1,53	1,36	1,24	1,14	1,06	0,99	0,94	0,89	dB
	Q [m ³ /h]	3.000	3.650	4.280	4.910	5.540	6.170	6.800	7.420	8.040	8.660	9.280	9.900	10.520	11.140	40
	Δp [Pa]	4,73	3,04	2,19	1,71	1,41	1,20	1,06	0,94	0,86	0,79	0,73	0,69	0,65	0,62	dB
	Q [m ³ /h]	2.500	3.030	3.560	4.090	4.610	5.130	5.650	6.170	6.690	7.210	7.720	8.240	8.750	9.270	35
	Δp [Pa]	3,29	2,09	1,52	1,19	0,98	0,83	0,73	0,65	0,59	0,55	0,51	0,48	0,45	0,43	dB
	Q [m ³ /h]	2.080	2.520	2.960	3.400	3.840	4.270	4.700	5.140	5.570	6.000	6.430	6.850	7.280	7.710	30
	Δp [Pa]	2,27	1,45	1,05	0,82	0,68	0,58	0,50	0,45	0,41	0,38	0,35	0,33	0,31	0,30	dB
	Q [m ³ /h]	1.730	2.100	2.470	2.830	3.190	3.550	3.910	4.270	4.630	4.990	5.350	5.700	6.060	6.420	25
	Δp [Pa]	1,57	1,01	0,73	0,57	0,47	0,40	0,35	0,31	0,28	0,26	0,24	0,23	0,22	0,20	dB

Hn\Ln (mm)	200	250	300	350	400	450	500	550	600	650	700	750	800	850		
950	Sn [m ²]	0,1425	0,1860	0,2294	0,2729	0,3163	0,3598	0,4032	0,4467	0,4901	0,5336	0,5770	0,6205	0,6639	0,7074	
	Sn [%]	77,82	80,74	82,66	84,03	85,05	85,84	86,46	86,98	87,41	87,77	88,08	88,34	88,58	88,78	
	Q [m ³ /h]	3.800	4.610	5.410	6.210	7.000	7.790	8.580	9.360	10.150	10.930	11.710	12.490	13.270	14.050	45
	Δp [Pa]	6,58	4,17	3,00	2,33	1,91	1,62	1,42	1,26	1,14	1,05	0,97	0,91	0,86	0,81	dB
	Q [m ³ /h]	3.160	3.840	4.500	5.170	5.830	6.480	7.140	7.790	8.440	9.090	9.740	10.390	11.040	11.690	40
	Δp [Pa]	4,55	2,89	2,07	1,62	1,32	1,12	0,98	0,87	0,79	0,73	0,67	0,63	0,59	0,56	dB
	Q [m ³ /h]	2.630	3.190	3.750	4.300	4.850	5.390	5.940	6.480	7.020	7.560	8.100	8.640	9.180	9.720	35
	Δp [Pa]	3,15	2,00	1,44	1,12	0,92	0,78	0,68	0,60	0,55	0,50	0,47	0,43	0,41	0,39	dB
	Q [m ³ /h]	2.190	2.660	3.120	3.580	4.030	4.490	4.940	5.390	5.840	6.290	6.740	7.190	7.640	8.090	30
	Δp [Pa]	2,18	1,39	1,00	0,78	0,63	0,54	0,47	0,42	0,38	0,35	0,32	0,30	0,28	0,27	dB
	Q [m ³ /h]	1.820	2.210	2.590	2.980	3.360	3.730	4.110	4.490	4.860	5.240	5.610	5.980	6.360	6.730	25
	Δp [Pa]	1,51	0,96	0,69	0,54	0,44	0,37	0,32	0,29	0,26	0,24	0,22	0,21	0,20	0,19	dB
1000	Sn [m ²]	0,1507	0,1967	0,2426	0,2886	0,3345	0,3805	0,4264	0,4724	0,5183	0,5643	0,6102	0,6562	0,7021	0,7481	
	Sn [%]	78,16	81,09	83,02	84,39	85,42	86,21	86,84	87,36	87,79	88,15	88,46	88,73	88,96	89,17	
	Q [m ³ /h]	3.990	4.840	5.680	6.510	7.340	8.170	8.990	9.810	10.630	11.440	12.260	13.070	13.890	14.700	45
	Δp [Pa]	6,34	3,99	2,85	2,20	1,80	1,52	1,32	1,17	1,06	0,97	0,90	0,84	0,79	0,74	dB
	Q [m ³ /h]	3.320	4.030	4.720	5.420	6.110	6.790	7.480	8.160	8.840	9.520	10.200	10.880	11.550	12.230	40
	Δp [Pa]	4,39	2,77	1,97	1,53	1,25	1,05	0,92	0,81	0,73	0,67	0,62	0,58	0,54	0,52	dB
	Q [m ³ /h]	2.760	3.350	3.930	4.510	5.080	5.650	6.220	6.790	7.360	7.920	8.490	9.050	9.610	10.170	35
	Δp [Pa]	3,03	1,91	1,37	1,06	0,86	0,73	0,63	0,56	0,51	0,46	0,43	0,40	0,38	0,36	dB
	Q [m ³ /h]	2.300	2.790	3.270	3.750	4.230	4.700	5.180	5.650	6.120	6.590	7.060	7.530	8.000	8.460	30
	Δp [Pa]	2,11	1,33	0,95	0,73	0,60	0,50	0,44	0,39	0,35	0,32	0,30	0,28	0,26	0,25	dB
	Q [m ³ /h]	1.910	2.320	2.720	3.120	3.520	3.910	4.310	4.700	5.090	5.480	5.870	6.260	6.650	7.040	25
	Δp [Pa]	1,45	0,92	0,65	0,51	0,41	0,35	0,30	0,27	0,24	0,22	0,21	0,19	0,18	0,17	dB

Hn\Ln (mm)	900	950	1000	1050	1100	1150	1200	1250	1300	1350	1400	1450	1500		
200	Sn [m ²]	0,1028	0,1088	0,1147	0,1207	0,1266	0,1326	0,1385	0,1445	0,1504	0,1564	0,1623	0,1683	0,1742	
	Sn [%]	59,28	59,39	59,49	59,58	59,66	59,73	59,80	59,86	59,92	59,97	60,02	60,07	60,11	
	Q [m ³ /h]	4.070	4.290	4.510	4.730	4.960	5.180	5.400	5.630	5.850	6.070	6.300	6.520	6.740	45
	Δp [Pa]	45,38	44,89	44,44	44,04	43,86	43,53	43,23	43,10	42,84	42,60	42,52	42,31	42,11	dB
	Q [m ³ /h]	3.380	3.570	3.750	3.940	4.120	4.310	4.500	4.680	4.870	5.050	5.240	5.420	5.610	40
	Δp [Pa]	31,30	31,08	30,73	30,56	30,26	30,14	30,02	29,78	29,69	29,49	29,41	29,23	29,17	dB
	Q [m ³ /h]	2.810	2.970	3.120	3.280	3.430	3.590	3.740	3.900	4.050	4.200	4.360	4.510	4.670	35
	Δp [Pa]	21,63	21,51	21,27	21,18	20,98	20,91	20,73	20,68	20,53	20,40	20,36	20,24	20,22	dB
	Q [m ³ /h]	2.340	2.470	2.600	2.730	2.860	2.980	3.110	3.240	3.370	3.500	3.630	3.760	3.880	30
	Δp [Pa]	15,00	14,88	14,77	14,67	14,58	14,41	14,34	14,27	14,22	14,16	14,11	14,07	13,95	dB
	Q [m ³ /h]	1.950	2.060	2.160	2.270	2.380	2.480	2.590	2.700	2.800	2.910	3.020	3.120	3.230	25
	Δp [Pa]	10,42	10,35	10,19	10,14	10,10	9,98	9,94	9,91	9,81	9,79	9,77	9,69	9,67	dB

Hn\Ln (mm)	900	950	1000	1050	1100	1150	1200	1250	1300	1350	1400	1450	1500		
250	Sn [m ²]	0,1460	0,1545	0,1629	0,1714	0,1798	0,1883	0,1967	0,2052	0,2136	0,2221	0,2305	0,2390	0,2474	
	Sn [%]	66,94	67,06	67,17	67,27	67,36	67,45	67,52	67,59	67,66	67,72	67,77	67,82	67,87	
	Q [m ³ /h]	4.820	5.090	5.350	5.620	5.880	6.140	6.410	6.670	6.930	7.200	7.460	7.720	7.990	45 dB
	Δp [Pa]	19,51	19,32	19,07	18,92	18,72	18,54	18,44	18,28	18,14	18,06	17,94	17,83	17,77	
	Q [m ³ /h]	4.010	4.230	4.450	4.670	4.890	5.110	5.330	5.550	5.770	5.990	6.210	6.430	6.650	40 dB
	Δp [Pa]	13,51	13,34	13,20	13,07	12,95	12,84	12,75	12,66	12,58	12,50	12,43	12,37	12,31	
	Q [m ³ /h]	3.340	3.520	3.700	3.890	4.070	4.250	4.430	4.620	4.800	4.980	5.160	5.350	5.530	35 dB
	Δp [Pa]	9,37	9,24	9,12	9,07	8,97	8,88	8,81	8,77	8,70	8,64	8,58	8,56	8,51	
	Q [m ³ /h]	2.780	2.930	3.080	3.230	3.390	3.540	3.690	3.840	3.990	4.150	4.300	4.450	4.600	30 dB
	Δp [Pa]	6,49	6,40	6,32	6,25	6,22	6,16	6,11	6,06	6,01	6,00	5,96	5,93	5,89	
	Q [m ³ /h]	2.310	2.440	2.570	2.690	2.820	2.940	3.070	3.200	3.320	3.450	3.580	3.700	3.830	25 dB
	Δp [Pa]	4,48	4,44	4,40	4,34	4,31	4,25	4,23	4,21	4,16	4,15	4,13	4,10	4,08	
300	Sn [m ²]	0,1892	0,2002	0,2111	0,2221	0,2330	0,2440	0,2549	0,2659	0,2768	0,2878	0,2987	0,3097	0,3206	
	Sn [%]	71,99	72,12	72,24	72,35	72,45	72,54	72,62	72,69	72,76	72,83	72,89	72,94	72,99	
	Q [m ³ /h]	5.580	5.880	6.180	6.490	6.790	7.090	7.400	7.700	8.010	8.310	8.610	8.920	9.220	45 dB
	Δp [Pa]	10,88	10,70	10,54	10,42	10,29	10,18	10,10	10,00	9,93	9,85	9,77	9,72	9,65	
	Q [m ³ /h]	4.640	4.890	5.140	5.400	5.650	5.900	6.160	6.410	6.660	6.910	7.170	7.420	7.670	40 dB
	Δp [Pa]	7,52	7,40	7,29	7,22	7,13	7,05	7,00	6,93	6,87	6,81	6,77	6,72	6,68	
	Q [m ³ /h]	3.860	4.070	4.280	4.490	4.700	4.910	5.120	5.330	5.540	5.750	5.960	6.170	6.380	35 dB
	Δp [Pa]	5,21	5,12	5,05	4,99	4,93	4,88	4,83	4,79	4,75	4,71	4,68	4,65	4,62	
	Q [m ³ /h]	3.210	3.390	3.560	3.740	3.910	4.090	4.260	4.440	4.610	4.790	4.960	5.140	5.310	30 dB
	Δp [Pa]	3,60	3,56	3,50	3,46	3,41	3,39	3,35	3,32	3,29	3,27	3,24	3,23	3,20	
	Q [m ³ /h]	2.670	2.820	2.960	3.110	3.250	3.400	3.550	3.690	3.840	3.980	4.130	4.270	4.420	25 dB
	Δp [Pa]	2,49	2,46	2,42	2,39	2,36	2,34	2,32	2,30	2,28	2,26	2,25	2,23	2,22	
350	Sn [m ²]	0,2324	0,2459	0,2593	0,2728	0,2862	0,2997	0,3131	0,3266	0,3400	0,3535	0,3669	0,3804	0,3938	
	Sn [%]	75,57	75,71	75,84	75,95	76,05	76,15	76,23	76,31	76,38	76,45	76,51	76,57	76,63	
	Q [m ³ /h]	6.320	6.660	7.010	7.350	7.690	8.030	8.380	8.720	9.060	9.410	9.750	10.090	10.430	45 dB
	Δp [Pa]	6,95	6,82	6,72	6,61	6,52	6,43	6,37	6,30	6,23	6,19	6,13	6,08	6,03	
	Q [m ³ /h]	5.260	5.540	5.830	6.110	6.400	6.680	6.970	7.250	7.540	7.830	8.110	8.400	8.680	40 dB
	Δp [Pa]	4,81	4,72	4,65	4,57	4,51	4,45	4,41	4,35	4,32	4,28	4,24	4,21	4,18	
	Q [m ³ /h]	4.370	4.610	4.850	5.090	5.320	5.560	5.800	6.040	6.270	6.510	6.750	6.990	7.220	35 dB
	Δp [Pa]	3,32	3,27	3,22	3,17	3,12	3,08	3,05	3,02	2,99	2,96	2,94	2,92	2,89	
	Q [m ³ /h]	3.640	3.840	4.040	4.230	4.430	4.630	4.820	5.020	5.220	5.420	5.610	5.810	6.010	30 dB
	Δp [Pa]	2,30	2,27	2,23	2,19	2,16	2,14	2,11	2,09	2,07	2,05	2,03	2,02	2,00	
	Q [m ³ /h]	3.030	3.190	3.360	3.520	3.690	3.850	4.010	4.180	4.340	4.510	4.670	4.840	5.000	25 dB
	Δp [Pa]	1,60	1,56	1,54	1,52	1,50	1,48	1,46	1,45	1,43	1,42	1,41	1,40	1,39	

Hn\Ln (mm)	900	950	1000	1050	1100	1150	1200	1250	1300	1350	1400	1450	1500		
400	Sn [m ²]	0,2756	0,2916	0,3075	0,3235	0,3394	0,3554	0,3713	0,3873	0,4032	0,4192	0,4351	0,4511	0,4670	
	Sn [%]	78,25	78,39	78,52	78,64	78,74	78,84	78,93	79,01	79,09	79,16	79,22	79,28	79,34	
	Q [m ³ /h]	7.060	7.440	7.820	8.200	8.580	8.960	9.340	9.730	10.110	10.490	10.870	11.250	11.630	45 dB
	Δp [Pa]	4,86	4,76	4,67	4,59	4,52	4,45	4,39	4,35	4,30	4,25	4,21	4,17	4,13	
	Q [m ³ /h]	5.870	6.190	6.500	6.820	7.140	7.460	7.770	8.090	8.410	8.730	9.040	9.360	9.680	40 dB
	Δp [Pa]	3,36	3,30	3,23	3,17	3,13	3,08	3,04	3,00	2,97	2,94	2,91	2,89	2,86	
	Q [m ³ /h]	4.880	5.150	5.410	5.680	5.940	6.200	6.470	6.730	7.000	7.260	7.520	7.790	8.050	35 dB
	Δp [Pa]	2,32	2,28	2,24	2,20	2,16	2,13	2,11	2,08	2,06	2,04	2,01	2,00	1,98	
	Q [m ³ /h]	4.060	4.280	4.500	4.720	4.940	5.160	5.380	5.600	5.820	6.040	6.260	6.480	6.700	30 dB
	Δp [Pa]	1,61	1,58	1,55	1,52	1,50	1,48	1,46	1,44	1,42	1,41	1,40	1,38	1,37	
	Q [m ³ /h]	3.380	3.560	3.750	3.930	4.110	4.290	4.480	4.660	4.840	5.030	5.210	5.390	5.570	25 dB
	Δp [Pa]	1,12	1,09	1,07	1,05	1,04	1,02	1,01	1,00	0,98	0,98	0,97	0,96	0,95	
450	Sn [m ²]	0,3188	0,3373	0,3557	0,3742	0,3926	0,4111	0,4295	0,4480	0,4664	0,4849	0,5033	0,5218	0,5402	
	Sn [%]	80,32	80,47	80,60	80,72	80,83	80,93	81,02	81,10	81,18	81,25	81,32	81,38	81,44	
	Q [m ³ /h]	7.780	8.200	8.620	9.040	9.460	9.880	10.300	10.720	11.140	11.560	11.980	12.400	12.820	45 dB
	Δp [Pa]	3,61	3,53	3,45	3,39	3,33	3,28	3,23	3,18	3,14	3,11	3,07	3,04	3,01	
	Q [m ³ /h]	6.480	6.830	7.170	7.520	7.870	8.220	8.570	8.920	9.270	9.620	9.970	10.310	10.660	40 dB
	Δp [Pa]	2,50	2,45	2,39	2,34	2,30	2,27	2,23	2,20	2,18	2,15	2,13	2,10	2,08	
	Q [m ³ /h]	5.390	5.680	5.970	6.260	6.550	6.840	7.130	7.420	7.710	8.000	8.290	8.580	8.870	35 dB
	Δp [Pa]	1,73	1,69	1,66	1,62	1,60	1,57	1,55	1,53	1,51	1,49	1,47	1,46	1,44	
	Q [m ³ /h]	4.480	4.720	4.970	5.210	5.450	5.690	5.930	6.170	6.410	6.660	6.900	7.140	7.380	30 dB
	Δp [Pa]	1,20	1,17	1,15	1,13	1,10	1,09	1,07	1,05	1,04	1,03	1,02	1,01	1,00	
	Q [m ³ /h]	3.730	3.930	4.130	4.330	4.530	4.730	4.940	5.140	5.340	5.540	5.740	5.940	6.140	25 dB
	Δp [Pa]	0,83	0,81	0,79	0,78	0,76	0,75	0,74	0,73	0,72	0,71	0,71	0,70	0,69	
500	Sn [m ²]	0,3620	0,3830	0,4039	0,4249	0,4458	0,4668	0,4877	0,5087	0,5296	0,5506	0,5715	0,5925	0,6134	
	Sn [%]	81,97	82,12	82,26	82,38	82,49	82,59	82,69	82,77	82,85	82,92	82,99	83,06	83,11	
	Q [m ³ /h]	8.510	8.960	9.420	9.880	10.330	10.790	11.250	11.700	12.160	12.620	13.070	13.530	13.990	45 dB
	Δp [Pa]	2,81	2,74	2,68	2,62	2,57	2,52	2,48	2,44	2,41	2,38	2,35	2,32	2,30	
	Q [m ³ /h]	7.080	7.460	7.840	8.220	8.600	8.980	9.360	9.740	10.120	10.500	10.880	11.260	11.640	40 dB
	Δp [Pa]	1,95	1,90	1,85	1,81	1,78	1,75	1,72	1,69	1,67	1,65	1,63	1,61	1,59	
	Q [m ³ /h]	5.890	6.200	6.520	6.840	7.150	7.470	7.790	8.100	8.420	8.730	9.050	9.370	9.680	35 dB
	Δp [Pa]	1,35	1,31	1,28	1,26	1,23	1,21	1,19	1,17	1,16	1,14	1,13	1,11	1,10	
	Q [m ³ /h]	4.900	5.160	5.430	5.690	5.950	6.210	6.480	6.740	7.000	7.270	7.530	7.790	8.050	30 dB
	Δp [Pa]	0,93	0,91	0,89	0,87	0,85	0,84	0,82	0,81	0,80	0,79	0,78	0,77	0,76	
	Q [m ³ /h]	4.080	4.300	4.510	4.730	4.950	5.170	5.390	5.610	5.830	6.040	6.260	6.480	6.700	25 dB
	Δp [Pa]	0,65	0,63	0,61	0,60	0,59	0,58	0,57	0,56	0,55	0,55	0,54	0,53	0,53	

Hn\Ln (mm)	900	950	1000	1050	1100	1150	1200	1250	1300	1350	1400	1450	1500		
550	Sn [m ²]	0,4052	0,4287	0,4521	0,4756	0,4990	0,5225	0,5459	0,5694	0,5928	0,6163	0,6397	0,6632	0,6866	
	Sn [%]	83,32	83,47	83,61	83,74	83,85	83,95	84,05	84,13	84,21	84,29	84,36	84,42	84,48	
	Q [m ³ /h]	9.220	9.720	10.210	10.710	11.200	11.690	12.190	12.680	13.170	13.670	14.160	14.650	15.150	45
	Δp [Pa]	2,26	2,20	2,15	2,10	2,05	2,01	1,98	1,94	1,91	1,89	1,86	1,84	1,82	dB
	Q [m ³ /h]	7.670	8.080	8.500	8.910	9.320	9.730	10.140	10.550	10.960	11.370	11.780	12.190	12.600	40
	Δp [Pa]	1,57	1,52	1,49	1,45	1,42	1,39	1,37	1,35	1,32	1,31	1,29	1,27	1,26	dB
	Q [m ³ /h]	6.380	6.730	7.070	7.410	7.750	8.090	8.430	8.780	9.120	9.460	9.800	10.140	10.480	35
	Δp [Pa]	1,08	1,06	1,03	1,00	0,98	0,96	0,95	0,93	0,92	0,90	0,89	0,88	0,87	dB
	Q [m ³ /h]	5.310	5.600	5.880	6.160	6.450	6.730	7.020	7.300	7.590	7.870	8.150	8.440	8.720	30
	Δp [Pa]	0,75	0,73	0,71	0,69	0,68	0,67	0,66	0,64	0,64	0,63	0,62	0,61	0,60	dB
	Q [m ³ /h]	4.420	4.660	4.890	5.130	5.370	5.600	5.840	6.070	6.310	6.550	6.780	7.020	7.260	25
	Δp [Pa]	0,52	0,51	0,49	0,48	0,47	0,46	0,45	0,45	0,44	0,43	0,43	0,42	0,42	dB
600	Sn [m ²]	0,4484	0,4744	0,5003	0,5263	0,5522	0,5782	0,6041	0,6301	0,6560	0,6820	0,7079	0,7339	0,7598	
	Sn [%]	84,44	84,60	84,74	84,86	84,98	85,08	85,18	85,27	85,35	85,42	85,49	85,56	85,62	
	Q [m ³ /h]	9.940	10.470	11.000	11.530	12.060	12.590	13.120	13.650	14.180	14.710	15.240	15.770	16.300	45
	Δp [Pa]	1,88	1,82	1,77	1,72	1,69	1,65	1,62	1,59	1,56	1,54	1,52	1,50	1,48	dB
	Q [m ³ /h]	8.270	8.710	9.150	9.590	10.030	10.470	10.910	11.350	11.790	12.230	12.680	13.120	13.560	40
	Δp [Pa]	1,30	1,26	1,22	1,19	1,17	1,14	1,12	1,10	1,08	1,06	1,05	1,04	1,02	dB
	Q [m ³ /h]	6.880	7.240	7.610	7.980	8.350	8.710	9.080	9.450	9.810	10.180	10.550	10.910	11.280	35
	Δp [Pa]	0,90	0,87	0,85	0,83	0,81	0,79	0,77	0,76	0,75	0,74	0,73	0,72	0,71	dB
	Q [m ³ /h]	5.720	6.030	6.330	6.640	6.940	7.250	7.550	7.860	8.160	8.470	8.770	9.080	9.380	30
	Δp [Pa]	0,62	0,60	0,59	0,57	0,56	0,55	0,54	0,53	0,52	0,51	0,50	0,50	0,49	dB
	Q [m ³ /h]	4.760	5.010	5.270	5.520	5.780	6.030	6.280	6.540	6.790	7.050	7.300	7.550	7.810	25
	Δp [Pa]	0,43	0,42	0,41	0,40	0,39	0,38	0,37	0,36	0,36	0,35	0,35	0,34	0,34	dB
650	Sn [m ²]	0,4916	0,5201	0,5485	0,5770	0,6054	0,6339	0,6623	0,6908	0,7192	0,7477	0,7761	0,8046	0,8330	
	Sn [%]	85,39	85,55	85,69	85,82	85,93	86,04	86,13	86,22	86,31	86,38	86,45	86,52	86,58	
	Q [m ³ /h]	10.640	11.210	11.780	12.340	12.910	13.480	14.040	14.610	15.170	15.740	16.300	16.870	17.440	45
	Δp [Pa]	1,58	1,53	1,49	1,45	1,41	1,38	1,35	1,33	1,30	1,28	1,26	1,24	1,23	dB
	Q [m ³ /h]	8.860	9.330	9.800	10.270	10.740	11.210	11.680	12.150	12.620	13.090	13.560	14.030	14.510	40
	Δp [Pa]	1,10	1,06	1,03	1,00	0,98	0,96	0,94	0,92	0,90	0,89	0,87	0,86	0,85	dB
	Q [m ³ /h]	7.370	7.760	8.150	8.540	8.940	9.330	9.720	10.110	10.500	10.890	11.280	11.680	12.070	35
	Δp [Pa]	0,76	0,73	0,71	0,69	0,68	0,66	0,65	0,64	0,62	0,61	0,60	0,60	0,59	dB
	Q [m ³ /h]	6.130	6.460	6.780	7.110	7.430	7.760	8.090	8.410	8.740	9.060	9.390	9.710	10.040	30
	Δp [Pa]	0,53	0,51	0,49	0,48	0,47	0,46	0,45	0,44	0,43	0,42	0,42	0,41	0,41	dB
	Q [m ³ /h]	5.100	5.370	5.640	5.910	6.180	6.460	6.730	7.000	7.270	7.540	7.810	8.080	8.350	25
	Δp [Pa]	0,36	0,35	0,34	0,33	0,32	0,32	0,31	0,30	0,30	0,29	0,29	0,29	0,28	dB

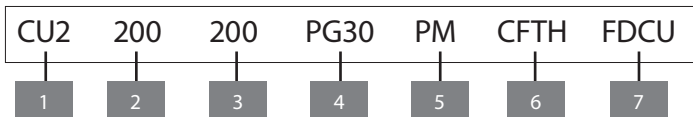
Hn\Ln (mm)	900	950	1000	1050	1100	1150	1200	1250	1300	1350	1400	1450	1500		
700	Sn [m ²]	0,5348	0,5658	0,5967	0,6277	0,6586	0,6896	0,7205	0,7515	0,7824	0,8134	0,8443	0,8753	0,9062	
	Sn [%]	86,20	86,36	86,50	86,63	86,75	86,85	86,95	87,04	87,13	87,20	87,27	87,34	87,40	
	Q [m ³ /h]	11.350	11.950	12.550	13.150	13.760	14.360	14.960	15.560	16.160	16.760	17.370	17.970	18.570	45 dB
	Δp [Pa]	1,36	1,32	1,28	1,24	1,21	1,18	1,15	1,13	1,11	1,09	1,07	1,05	1,04	
	Q [m ³ /h]	9.440	9.940	10.440	10.940	11.440	11.950	12.450	12.950	13.450	13.950	14.450	14.950	15.450	40 dB
	Δp [Pa]	0,94	0,91	0,88	0,86	0,84	0,82	0,80	0,78	0,77	0,75	0,74	0,73	0,72	
	Q [m ³ /h]	7.850	8.270	8.690	9.100	9.520	9.940	10.350	10.770	11.190	11.600	12.020	12.430	12.850	35 dB
	Δp [Pa]	0,65	0,63	0,61	0,59	0,58	0,56	0,55	0,54	0,53	0,52	0,51	0,50	0,50	
	Q [m ³ /h]	6.530	6.880	7.230	7.570	7.920	8.270	8.610	8.960	9.310	9.650	10.000	10.340	10.690	30 dB
	Δp [Pa]	0,45	0,44	0,42	0,41	0,40	0,39	0,38	0,37	0,37	0,36	0,35	0,35	0,34	
	Q [m ³ /h]	5.440	5.730	6.010	6.300	6.590	6.880	7.170	7.450	7.740	8.030	8.320	8.610	8.890	25 dB
	Δp [Pa]	0,31	0,30	0,29	0,28	0,28	0,27	0,26	0,26	0,25	0,25	0,25	0,24	0,24	
750	Sn [m ²]	0,5780	0,6115	0,6449	0,6784	0,7118	0,7453	0,7787	0,8122	0,8456	0,8791	0,9125	0,9460	0,9794	
	Sn [%]	86,90	87,06	87,21	87,34	87,45	87,56	87,66	87,75	87,83	87,91	87,98	88,05	88,11	
	Q [m ³ /h]	12.050	12.690	13.320	13.960	14.600	15.240	15.870	16.510	17.150	17.780	18.420	19.060	19.690	45 dB
	Δp [Pa]	1,19	1,15	1,11	1,08	1,05	1,02	1,00	0,98	0,96	0,94	0,92	0,91	0,89	
	Q [m ³ /h]	10.020	10.550	11.090	11.620	12.150	12.680	13.210	13.730	14.260	14.790	15.320	15.850	16.380	40 dB
	Δp [Pa]	0,82	0,79	0,77	0,75	0,73	0,71	0,69	0,67	0,66	0,65	0,64	0,63	0,62	
	Q [m ³ /h]	8.340	8.780	9.220	9.660	10.100	10.550	10.990	11.430	11.870	12.310	12.750	13.190	13.630	35 dB
	Δp [Pa]	0,57	0,55	0,53	0,52	0,50	0,49	0,48	0,47	0,46	0,45	0,44	0,43	0,43	
	Q [m ³ /h]	6.940	7.310	7.670	8.040	8.410	8.770	9.140	9.510	9.870	10.240	10.610	10.970	11.340	30 dB
	Δp [Pa]	0,40	0,38	0,37	0,36	0,35	0,34	0,33	0,32	0,32	0,31	0,31	0,30	0,30	
	Q [m ³ /h]	5.770	6.080	6.380	6.690	6.990	7.300	7.600	7.910	8.210	8.520	8.820	9.130	9.430	25 dB
	Δp [Pa]	0,27	0,26	0,25	0,25	0,24	0,23	0,23	0,22	0,22	0,22	0,21	0,21	0,20	
800	Sn [m ²]	0,6212	0,6572	0,6931	0,7291	0,7650	0,8010	0,8369	0,8729	0,9088	0,9448	0,9807	1,0167	1,0526	
	Sn [%]	87,52	87,68	87,82	87,95	88,07	88,18	88,28	88,37	88,45	88,53	88,61	88,67	88,74	
	Q [m ³ /h]	12.750	13.420	14.090	14.760	15.440	16.110	16.780	17.450	18.120	18.800	19.470	20.140	20.810	45 dB
	Δp [Pa]	1,05	1,01	0,98	0,95	0,92	0,90	0,87	0,85	0,83	0,82	0,80	0,79	0,78	
	Q [m ³ /h]	10.600	11.160	11.720	12.280	12.840	13.400	13.960	14.520	15.080	15.640	16.200	16.750	17.310	40 dB
	Δp [Pa]	0,73	0,70	0,68	0,66	0,64	0,62	0,60	0,59	0,58	0,57	0,56	0,55	0,54	
	Q [m ³ /h]	8.820	9.290	9.750	10.220	10.680	11.150	11.610	12.080	12.540	13.010	13.470	13.940	14.400	35 dB
	Δp [Pa]	0,50	0,49	0,47	0,45	0,44	0,43	0,42	0,41	0,40	0,39	0,38	0,38	0,37	
	Q [m ³ /h]	7.340	7.730	8.110	8.500	8.890	9.280	9.660	10.050	10.440	10.820	11.210	11.600	11.980	30 dB
	Δp [Pa]	0,35	0,34	0,32	0,31	0,31	0,30	0,29	0,28	0,28	0,27	0,27	0,26	0,26	
	Q [m ³ /h]	6.110	6.430	6.750	7.070	7.400	7.720	8.040	8.360	8.680	9.000	9.330	9.650	9.970	25 dB
	Δp [Pa]	0,24	0,23	0,22	0,22	0,21	0,21	0,20	0,20	0,19	0,19	0,18	0,18	0,18	

Hn\Ln (mm)	900	950	1000	1050	1100	1150	1200	1250	1300	1350	1400	1450	1500		
850	Sn [m ²]	0,6644	0,7029	0,7413	0,7798	0,8182	0,8567	0,8951	0,9336	0,9720	1,0105	1,0489	1,0874	1,1258	
	Sn [%]	88,06	88,22	88,36	88,50	88,62	88,72	88,82	88,92	89,00	89,08	89,15	89,22	89,28	
	Q [m ³ /h]	13.440	14.150	14.860	15.560	16.270	16.980	17.690	18.390	19.100	19.800	20.510	21.220	21.920	45 dB
	Δp [Pa]	0,94	0,90	0,87	0,84	0,82	0,79	0,77	0,75	0,74	0,72	0,71	0,70	0,68	
	Q [m ³ /h]	11.180	11.770	12.360	12.950	13.540	14.120	14.710	15.300	15.890	16.480	17.060	17.650	18.240	40 dB
	Δp [Pa]	0,65	0,63	0,60	0,58	0,57	0,55	0,54	0,52	0,51	0,50	0,49	0,48	0,47	
	Q [m ³ /h]	9.300	9.790	10.280	10.770	11.260	11.750	12.240	12.730	13.220	13.710	14.190	14.680	15.170	35 dB
	Δp [Pa]	0,45	0,43	0,42	0,40	0,39	0,38	0,37	0,36	0,35	0,35	0,34	0,33	0,33	
	Q [m ³ /h]	7.740	8.150	8.550	8.960	9.370	9.780	10.180	10.590	11.000	11.400	11.810	12.220	12.620	30 dB
	Δp [Pa]	0,31	0,30	0,29	0,28	0,27	0,26	0,26	0,25	0,24	0,24	0,23	0,23	0,23	
	Q [m ³ /h]	6.440	6.780	7.120	7.460	7.790	8.130	8.470	8.810	9.150	9.490	9.820	10.160	10.500	25 dB
	Δp [Pa]	0,22	0,21	0,20	0,19	0,19	0,18	0,18	0,17	0,17	0,17	0,16	0,16	0,16	
900	Sn [m ²]	0,7076	0,7486	0,7895	0,8305	0,8714	0,9124	0,9533	0,9943	1,0352	1,0762	1,1171	1,1581	1,1990	
	Sn [%]	88,54	88,70	88,85	88,98	89,10	89,21	89,31	89,40	89,49	89,57	89,64	89,71	89,77	
	Q [m ³ /h]	14.130	14.880	15.620	16.360	17.100	17.840	18.590	19.330	20.070	20.810	21.550	22.290	23.030	45 dB
	Δp [Pa]	0,85	0,82	0,78	0,76	0,73	0,71	0,69	0,67	0,66	0,64	0,63	0,62	0,61	
	Q [m ³ /h]	11.760	12.380	12.990	13.610	14.230	14.840	15.460	16.080	16.690	17.310	17.930	18.540	19.160	40 dB
	Δp [Pa]	0,59	0,56	0,54	0,52	0,51	0,49	0,48	0,47	0,46	0,45	0,44	0,43	0,42	
	Q [m ³ /h]	9.780	10.300	10.810	11.320	11.840	12.350	12.860	13.380	13.890	14.400	14.910	15.420	15.940	35 dB
	Δp [Pa]	0,41	0,39	0,38	0,36	0,35	0,34	0,33	0,32	0,32	0,31	0,30	0,30	0,29	
	Q [m ³ /h]	8.140	8.570	8.990	9.420	9.850	10.270	10.700	11.130	11.550	11.980	12.410	12.830	13.260	30 dB
	Δp [Pa]	0,28	0,27	0,26	0,25	0,24	0,24	0,23	0,22	0,22	0,21	0,21	0,21	0,20	
	Q [m ³ /h]	6.770	7.130	7.480	7.840	8.190	8.550	8.900	9.260	9.610	9.970	10.320	10.680	11.030	25 dB
	Δp [Pa]	0,20	0,19	0,18	0,17	0,17	0,16	0,16	0,15	0,15	0,15	0,14	0,14	0,14	
950	Sn [m ²]	0,7508	0,7943	0,8377	0,8812	0,9246	0,9681	1,0115	1,0550	1,0984	1,1419	1,1853	1,2288	1,2722	
	Sn [%]	88,97	89,13	89,28	89,41	89,53	89,64	89,74	89,84	89,92	90,00	90,07	90,14	90,21	
	Q [m ³ /h]	14.820	15.600	16.380	17.150	17.930	18.710	19.480	20.260	21.030	21.810	22.580	23.350	24.130	45 dB
	Δp [Pa]	0,77	0,74	0,71	0,69	0,66	0,64	0,62	0,61	0,59	0,58	0,57	0,56	0,54	
	Q [m ³ /h]	12.330	12.980	13.630	14.270	14.920	15.560	16.210	16.850	17.500	18.140	18.780	19.430	20.070	40 dB
	Δp [Pa]	0,53	0,51	0,49	0,47	0,46	0,44	0,43	0,42	0,41	0,40	0,39	0,38	0,38	
	Q [m ³ /h]	10.260	10.800	11.340	11.870	12.410	12.950	13.480	14.020	14.560	15.090	15.630	16.160	16.700	35 dB
	Δp [Pa]	0,37	0,35	0,34	0,33	0,32	0,31	0,30	0,29	0,28	0,28	0,27	0,27	0,26	
	Q [m ³ /h]	8.540	8.980	9.430	9.880	10.320	10.770	11.220	11.660	12.110	12.560	13.000	13.450	13.890	30 dB
	Δp [Pa]	0,26	0,25	0,24	0,23	0,22	0,21	0,21	0,20	0,20	0,19	0,19	0,18	0,18	
	Q [m ³ /h]	7.100	7.470	7.850	8.220	8.590	8.960	9.330	9.700	10.070	10.450	10.820	11.190	11.560	25 dB
	Δp [Pa]	0,18	0,17	0,16	0,16	0,15	0,15	0,14	0,14	0,14	0,13	0,13	0,13	0,13	

Hn\Ln (mm)	900	950	1000	1050	1100	1150	1200	1250	1300	1350	1400	1450	1500		
1000	Sn [m ²]	0,7940	0,8400	0,8859	0,9319	0,9778	1,0238	1,0697	1,1157	1,1616	1,2076	1,2535	1,2995	1,3454	
	Sn [%]	89,35	89,52	89,66	89,80	89,92	90,03	90,13	90,23	90,31	90,39	90,47	90,53	90,60	
	Q [m ³ /h]	15.510	16.320	17.140	17.950	18.760	19.570	20.370	21.180	21.990	22.800	23.610	24.420	25.220	45
	Δp [Pa]	0,71	0,68	0,65	0,63	0,60	0,58	0,57	0,55	0,54	0,52	0,51	0,50	0,49	dB
	Q [m ³ /h]	12.910	13.580	14.260	14.930	15.600	16.280	16.950	17.620	18.300	18.970	19.640	20.310	20.980	40
	Δp [Pa]	0,49	0,47	0,45	0,43	0,42	0,40	0,39	0,38	0,37	0,36	0,36	0,35	0,34	dB
	Q [m ³ /h]	10.740	11.300	11.860	12.420	12.980	13.540	14.100	14.660	15.220	15.780	16.340	16.900	17.460	35
	Δp [Pa]	0,34	0,32	0,31	0,30	0,29	0,28	0,27	0,26	0,26	0,25	0,25	0,24	0,24	dB
	Q [m ³ /h]	8.930	9.400	9.870	10.330	10.800	11.270	11.730	12.200	12.660	13.130	13.590	14.060	14.520	30
	Δp [Pa]	0,23	0,22	0,22	0,21	0,20	0,19	0,19	0,18	0,18	0,17	0,17	0,17	0,16	dB
	Q [m ³ /h]	7.430	7.820	8.210	8.600	8.980	9.370	9.760	10.150	10.530	10.920	11.310	11.700	12.080	25
	Δp [Pa]	0,16	0,16	0,15	0,14	0,14	0,13	0,13	0,13	0,12	0,12	0,12	0,12	0,11	dB

Chaque débit inférieur à la valeur maximale indiquée ci-dessus atteindra le niveau de puissance sonore pondérée mentionnée pour la dimension respective.

Exemple de commande



1. produit
2. largeur
3. hauteur
4. cadre du côté du mécanisme
5. cadre au côté du mur
6. type de mécanisme
7. option: contact de position fin de course unipolaire

Certifications et approbations

Tous nos clapets sont soumis à des tests par des institutions officielles. Les rapports de ces tests forment la base des certifications de nos clapets.



BCCA-0749-CPR-BC1-606-0464-15650.03-0464



NF 537
CLAPETS RÉSISTANT AU FEU
VOLETS RÉSISTANT AU FEU
www.marque-nf.com

18.12



SC0652-15



26813



W-336769-20-Zd



2822-UKCA-CPR-0057

La marque NF garantit : la conformité à la norme NF S 61-937 Parties 1 et 5 : "Systèmes de Sécurité Incendie Dispositifs Actionnés de Sécurité" ; vaut présomption de conformité à l'arrêt national du 22 mars 2004 modifié le 14 mars 2011 pour le classement de résistance au feu ; les valeurs des caractéristiques mentionnées dans ce document. Organisme Certificateur : AFNOR Certification, 11 Rue Francis de Pressensé, F93571 La Plaine Saint-Denis Cedex ; Sites internet: <http://www.afnor.org> et <http://www.marque-nf.com> ; Téléphone: +33 (0)1.41.62.80.00, Télécopie: +33 (0)1.49.17.90.00, Email: certification@afnor.org