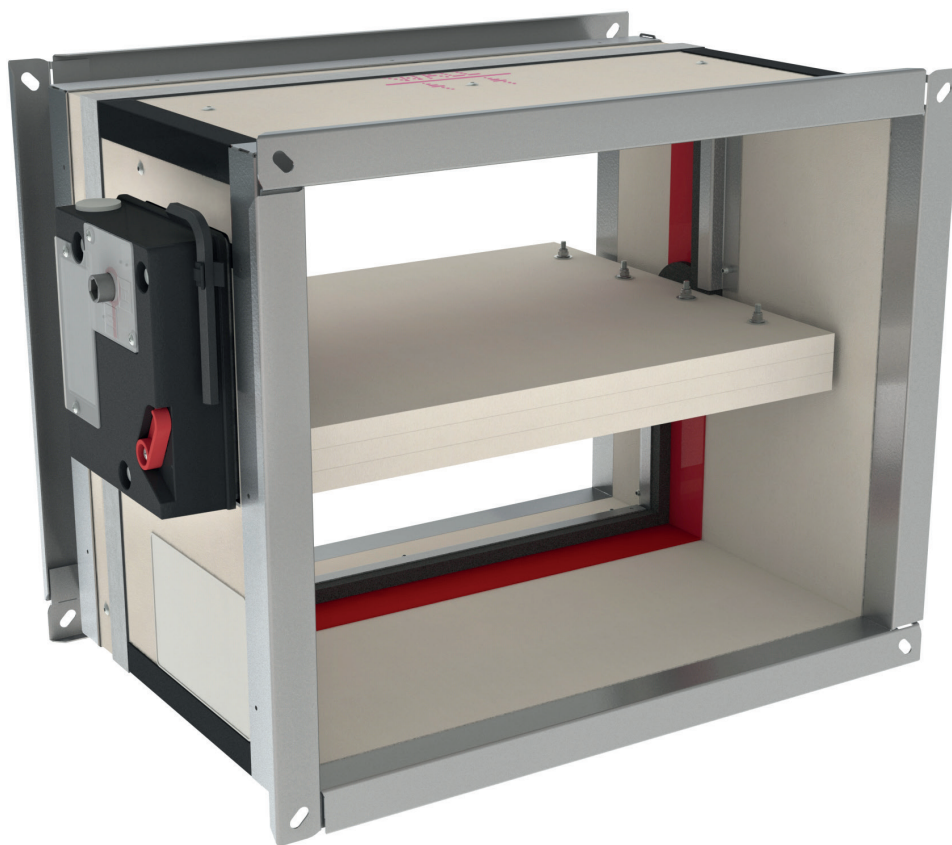


CU2

Kerngamma rechthoekige brandklep tot 120'



CE
0749



UK
CA









Inhoudstafel

Prestatieverklaring	4
Productvoorstelling CU2	5
Gamma en afmetingen CU2	6
Variant CU2L	6
Gamma en afmetingen CU2L	6
Variant CU2-L500	7
Gamma en afmetingen CU2-L500	7
Variant CU2 ATEX	7
Gamma en afmetingen CU2 ATEX	8
Variant CU2L ATEX	8
Gamma en afmetingen CU2L ATEX	8
Evolutie - kits	8
Opties - bij bestelling	12
Kadertypes - bij bestelling	13
Opslag en behandeling	14
Plaatsing	14
Plaatsing op minimale afstanden van een andere brandklep of van een aanpalende wand/vloer	15
Plaatsing in massieve wand en vloer	16
Plaatsing in flexibele wand (metal stud en gipskartonplaten)	18
Plaatsing in flexibele wand (metal stud en gipskartonplaten), afdichting met gips	21
Plaatsing in flexibele wand (metal stud en gipskartonplaten), afdichting met mortel	23
Plaatsing in gipsblokkenwand	25
Plaatsing in flexibele en massieve wand, afdichting met harde steenwolplaten met coating	27
Plaatsing in massieve vloer, afdichting met harde steenwolplaten met coating	30
Plaatsing in flexibele schachtwand	32
Batterijmontage	33
Bediening en mechanismen	34
Elektrische aansluiting	41
Gewichten	43
Selectiegegevens	59
Voorbeeld	59
Bestelvoorbeeld	71
Goedkeuring en certificaten	72

Verklaring van de afkortingen en iconen

Bn (=Wn) = nominale breedte	E.TELE = spanning magneet	Sn = netto doorlaat
Hn = nominale hoogte	E.ALIM = spanning motor	ζ [-] = drukverliescoëfficiënt
Dn = nominale diameter	V = volt	Q = luchtdebiet
E = vlamdichtheid	W = watt	ΔP = statisch drukverlies
I = thermische isolatie	Auto = automatisch	v = aanstroomsnelheid in kanaal
S = rookdichtheid	Télé = afstandsgestuurd	Lwa = A-gewogen geluidsvermogen niveau
Pa = pascal	Pnom = nominaal vermogen	Lw oct = geluidsvermogen per octaafblad
ve = doorvoering in verticale wand	Pmax = maximaal vermogen	dB(A) = A-gewogen decibelwaarde
ho = doorvoering in horizontale vloerplaat	GKB (type A) / GKF (type F): "GKB" wijst op standaard gipskartonplaten (type A volgens EN 520); "GKF" platen bieden een hogere brandweerstand voor gelijke plaatdikten (type F volgens EN 520)	ΔL = correctiefactor
o -> i = vervult de criteria van buiten (o) naar binnen (i)	Cal-Sil = calcium-silicaat	
i <-> o = willekeurige vuurzijde	OP = optie (met het product geleverd)	
V AC = wisselspanning	KIT = kit (los geleverd voor herstelling of upgrade)	
V DC = gelijkspanning	PG = kadertype voor aansluiting op kanaal	

	grote afmetingen		geteste batterijopstelling in massieve wand
	luchtdichtheid volgens EN 1751: klasse B (klasse C in optie)		Hygiëncertificaat (www.HYG.de)
	geschikt voor inbouwmontage		tussenliggende maten op aanvraag
	minimale afstand toegelaten		afdichting met brandwerende steenwolplaten toegestaan, ook voor asymmetrische openingen
	ATEX certificaat TÜV 14 ATEX 7540 X		

PRESTATIEVERKLARING

CE_DOP_Rf-t_G2_ML - I-01/07/2023

1. Unieke identificatiecode van het producttype: CU2

2. Beoogde gebruik(en): Rechthoekige brandklep voor gebruik ter hoogte van een scheidingsconstructie voor het behouden van brandcompartimentering in HVAC-systemen.

3. Fabrikant: Rf-Technologies NV, Lange Ambachtstraat 40, B-9860 Oosterzele

4. Systeem voor de beoordeling en verificatie van de prestatiebestendigheid: Systeem 1

5. Geharmoniseerde norm / Europees beoordelingsdocument; aangemelde instantie(s) / Europese technische beoordeling, technische beoordelingsinstantie, aangemelde instantie(s); certificaat van prestatiebestendigheid: EN 15650:2010, BCCA met identificatienummer 0749; BCCA-0749-CPR-BC1-606-0464-15650.03-0464 2822-UKCA-CPR-0057

6. Aangegeven prestatie(s) volgens EN 15650:2010 (Brandveerstand volgens EN 1366-2 en classificatie volgens EN 13501-3)

Gamma	Wandtype	Wand	Afdichting	Prestaties	
				Installatie	Classificatie
200x200 mm ≤ CU2 ≤ 1500x1000 mm	Massieve wand	Cellenbeton ≥ 100 mm	Gips	1	EI 120 (V ₂ , I ↔ o) S - (500 Pa)
	Flexibele wand	Metal stud gipsplaatwand Type F (EN 520) ≥ 100 mm	Mortel	1	EI 90 (V ₂ , I ↔ o) S - (300 Pa)
			Gips	1	EI 120 (V ₂ , I ↔ o) S - (500 Pa)
			Mortel	1	EI 90 (V ₂ , I ↔ o) S - (300 Pa)
		Paroc sandwich panel system type PAROC AST S ≥ 100 mm	Hilti CFS-CT B 1 S	1	EI 90 (V ₂ , I ↔ o) S - (300 Pa)
		Gipsblokken ≥ 100 mm	Blokkenlijm	1	EI 120 (V ₂ , I ↔ o) S - (500 Pa)
	Massieve vloer	Cellenbeton ≥ 150 mm	Mortel	2	EI 120 (V ₂ , I ↔ o) S - (500 Pa)
	Massieve wand	Cellenbeton ≥ 100 mm	Mortel	2	EI 120 (V ₂ , I ↔ o) S - (500 Pa)
			Gips	2	EI 90 (V ₂ , I ↔ o) S - (300 Pa)
			Gecoatete steenwol + coating ≥ 140 kg/m ³	2	EI 90 (V ₂ , I ↔ o) S - (300 Pa)
	Flexibele wand	Metal stud gipsplaatwand Type A (EN 520) ≥ 100 mm	Steenwol ≥ 40 kg/m ³ + afdekplaten	1	EI 60 (V ₂ , I ↔ o) S - (500 Pa)
			Gips	1	EI 60 (V ₂ , I ↔ o) S - (500 Pa)
			Gecoatete steenwol + coating ≥ 140 kg/m ³	2	EI 60 (V ₂ , I ↔ o) S - (300 Pa)
			Steenwol ≥ 40 kg/m ³ + afdekplaten	1	EI 90 (V ₂ , I ↔ o) S - (500 Pa)
			Gecoatete steenwol + coating ≥ 140 kg/m ³	2	EI 90 (V ₂ , I ↔ o) S - (300 Pa)
	Massieve vloer	Gipsblokken ≥ 70 mm	Blokkenlijm	1	EI 120 (V ₂ , I ↔ o) S - (500 Pa)
	Massieve wand	Cellenbeton ≥ 150 mm	Gecoatete steenwol + coating ≥ 140 kg/m ³	2	EI 90 (V ₂ , I ↔ o) S - (300 Pa)
		Cellenbeton ≥ 100 mm	Mortel / Gips	2	EI 60 (V ₂ , I ↔ o) S - (500 Pa)
				2	EI 120 (V ₂ , I ↔ o) S - (500 Pa)
	Massieve wand	Cellenbeton ≥ 100 mm	Mortel	2	EI 90 (V ₂ , I ↔ o) S - (300 Pa)
	Flexibele wand	Metal stud gipsplaatwand Type F (EN 520) ≥ 100 mm	Steenwol ≥ 40 kg/m ³ + afdekplaten	1	EI 90 (V ₂ , I ↔ o) S - (300 Pa)
200x200 mm ≤ CU2 ≤ 1500x800 mm	Asymmetrische flexibele wand (schachtwand)	Metal stud gipsplaatwand Type F (EN 520) ≥ 82,5 mm	Steenwol ≥ 40 kg/m ³ + afdekplaten	3	EI 120 (V ₂ , I ↔ o) S - (300 Pa)
	Massieve vloer	Cellenbeton ≥ 125 mm	Mortel	2	EI 60 (V ₂ , I ↔ o) S - (300 Pa)

Geharmoniseerde norm
EN 15650:2010

1	2	3
Installatiemethode: ingebouwd 0/180° Minimum afstand toegestaan.	Installatiemethode: ingebouwd 0°/90°/180°/270° Minimum afstand toegestaan.	Installatiemethode: ingebouwd 0/180°

Nominale activeringscondities/gevoeligheid:

Reactievertraging (reactietijd): sluitingstijd

Operationele betrouwbaarheid: cyclische bewegingen

Duurzaamheid van de reactievertraging:

Duurzaamheid van operationele betrouwbaarheid:

Bescherming tegen corrosie volgens EN 60068-2-52

Luchtdichtheid (lekage over tunnel) volgens EN 1751:

De prestaties van het hierboven omschreven product zijn conform de aangegeven prestaties. Deze prestatieverklaring wordt in overeenstemming met Verordening (EU) nr. 305/2011 onder de exclusieve verantwoordelijkheid van de hierboven vermelde fabrikant verstrekt.

Ondertekend voor en namens de fabrikant door:

Mathieu Steenland, Technical Manager



Oosterzele, 01/07/2023



Productvoorstelling CU2

Rechthoekige brandklep verkrijgbaar in de grootste afmetingen, inclusief Europees geteste batterijmontage (CU2/B) tot 3050x1650 mm. De tunnel is vervaardigd uit vuurvaste vochtbestendige en asbestvrije platen. De brandweerstand tot 120 minuten en de talrijke opties maken van de CU2 brandklep een universele referentie op de markt.

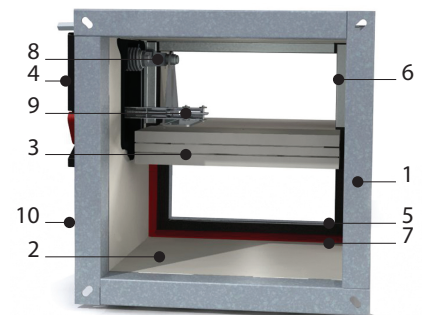
Brandkleppen worden geplaatst waar ventilatiekanalen de compartimentswand/-vloer doorkruisen. Ze zorgen ervoor dat de vuurbestendigheid van de compartimentsgrenzen en de rookdichtheid gewaarborgd blijven en onderscheiden zich door hun brandweerstand, hun aerulische eigenschappen en hun installatiegemak. De kleppen van Rf-Technologies zijn allemaal CE gemarkeerd. Ze kunnen uitgerust worden met verschillende soorten mechanismen volgens de specifieke behoeften van het project en de lokale reglementering.

- ✓ grote afmetingen
- ✓ talrijke opties en varianten
- ✓ geteste batterijopstelling in massieve wand
- ✓ variëteit beschikbaar voor plaatsen waar explosiegevaar kan optreden



- geschikt voor inbouwmontage
- minimale afstand toegelaten
- geschikt voor plaatsing in massieve wand, massieve vloer, flexibele wand (metal stud gipskarton wand), gipsblokkenwand en sandwichpanelen wand
- afdichting met brandwerende steenwolplaten toegestaan, ook voor asymmetrische openingen
- luchtdichtheid volgens EN 1751: klasse B (klasse C in optie)
- getest volgens EN 1366-2 tot 500 Pa
- bedieningsmechanisme volledig buiten de muur
- onderhoudsvrij
- voor binnentoepassingen
- gebruikstemperatuur: max 50°C
- tussenliggende maten op aanvraag
- Hygiëncertificaat voor CU2: H > 600 of B > 800 (optie bij bestelling)

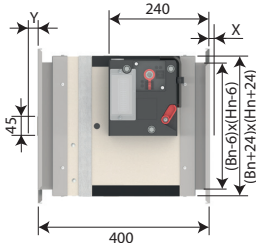
1. aansluitkader PG30
2. tunnel in vuurvaste platen
3. klepblad
4. bedieningsmechanisme
5. dichting koude rook
6. aanslag klepblad
7. opzwellende voeg
8. transmissie met blokkering (open/dicht)
9. smeltlood
10. productidentificatie



Gamma en afmetingen CU2

Gamma en afmetingen CU2

Bn/Hn per stap van 50 mm; tussenmaten kunnen mits meerprijs (hoogtes tussen ≥ 275 en ≤ 299 mm zijn niet mogelijk).
Uitsteken klepblad: X = langs de mechanisme zijde, Y = langs de muurzijde



Hn (mm)	300	350	400	450	500	550	600	650	700	750	800	850	900	950	1000
x	-	-	-	-	-	1	26	51	76	101	126	151	176	201	226
y	2	27	52	77	102	127	152	177	202	227	252	277	302	327	352

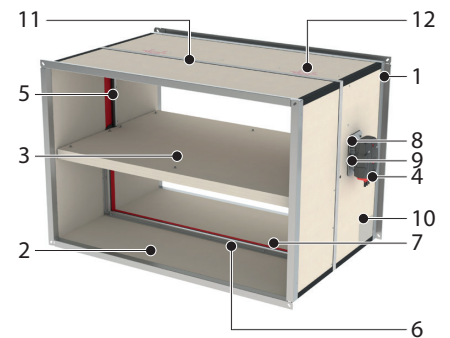
(B x H) mm	IV	V
(B x H) mm	200x200	1500x1000

Variant CU2L

Klep waarvan de tunnel langs één of beide zijden verlengd is zodat het klepblad niet voorbij de tunnel komt. Deze variante laat toe om een rooster of een bocht rechtstreeks aan het kader aan te sluiten of een ronde aansluiting te voorzien.

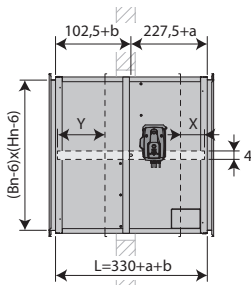
- verlenging: a = $Hn/2 - 230$ mm (langs de mechanisme zijde);
b = $Hn/2 - 100$ mm (langs de muurzijde)

1. aansluitkader PG30
2. tunnel in vuurvaste platen
3. klepblad
4. bedieningsmechanisme
5. dichting koude rook
6. aanslag klepblad
7. opzwellende voeg
8. transmissie met blokkering (open/dicht)
9. smeltlood
10. productidentificatie
11. grafietstrook
12. inbouwaanslag



Gamma en afmetingen CU2L

verlenging: a = $Hn/2 - 230$ mm (langs de mechanisme zijde); b = $Hn/2 - 100$ mm (langs de muurzijde)

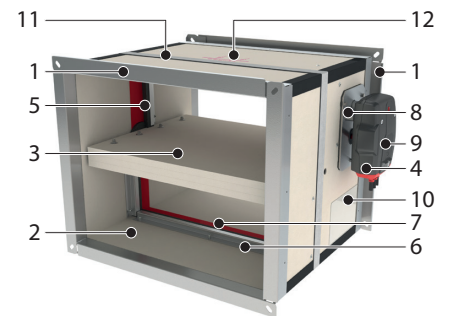


(B x H) mm	IV	V
(B x H) mm	200x200	1500x1000

Variant CU2-L500

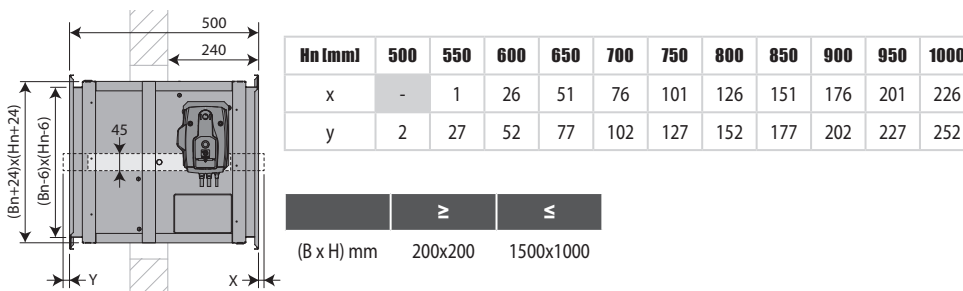
CU2 klep met verlengde tunnel langs de muurzijde om de aansluiting van kanalen bij wanden dikker dan 100 mm te vereenvoudigen. Dankzij deze variante steekt het klepblad aan de muurzijde tot een hoogte van 500 mm ook niet meer uit, waardoor een rooster of een bocht rechtstreeks aan het kader mag aangesloten worden of een ronde aansluiting kan voorzien worden.

1. aansluitkader PG30
2. tunnel in vuurvaste platen
3. klepblad
4. bedieningsmechanisme
5. dichting koude rook
6. aanslag klepblad
7. opzwellende voeg
8. transmissie met blokkering (open/dicht)
9. smeltlood
10. productidentificatie
11. grafietstrook
12. inbouwaanslag



Gamma en afmetingen CU2-L500

Bn/Hn per stap van 50 mm; tussenmaten kunnen mits meerprijs (hoogtes tussen ≥ 275 en ≤ 299 mm zijn niet mogelijk).



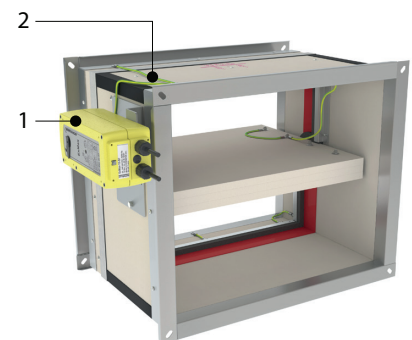
Variant CU2 ATEX

Explosieveilige brandwerende ventilatieklep voor gebruik in zone 1,2 (gas) en zone 21,22 (brandbaar stof). De optie is beschikbaar voor alle afmetingen van CU2.

- ATEX certificaat TÜV 14 ATEX 7540 X

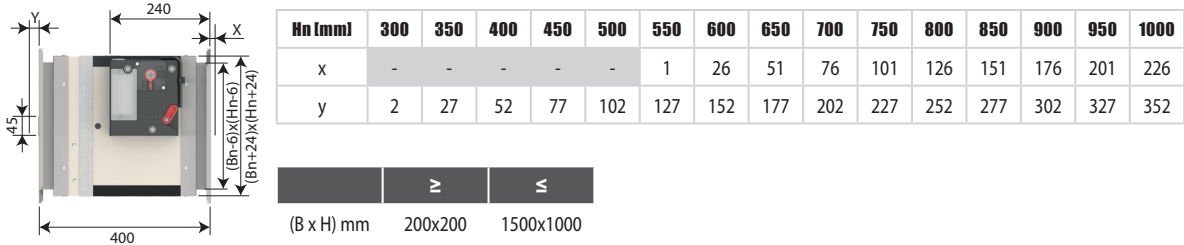


1. explosievrije motor
2. equipotentiaal verbinding



Gamma en afmetingen CU2 ATEX

Bn/Hn per stap van 50 mm; tussenmaten kunnen mits meerprijs (hoogtes tussen ≥ 275 en ≤ 299 mm zijn niet mogelijk).
 Uitsteken klepblad: X = langs de mechanisme zijde, Y = langs de muurzijde



Variant CU2L ATEX

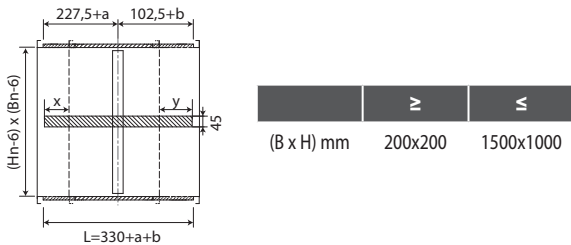
Explosievrije brandwerende ventilatieklep voor gebruik in zone 1,2 (brandbare gassen) en zone 21,22 (brandbare stof) waarvan de tunnel langs één of beide zijden verlengd is zodat het klepblad niet voorbij de tunnel komt. Hierdoor is het mogelijk om een ronde aansluiting op de rechthoekige klep te voorzien (PRJ-kader).

- ATEX certificaat TÜV 14 ATEX 7540 X
- verlenging: a = $Hn/2 - 230$ mm (langs de mechanisme zijde);
 b = $Hn/2 - 100$ mm (langs de muurzijde)

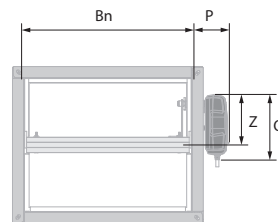
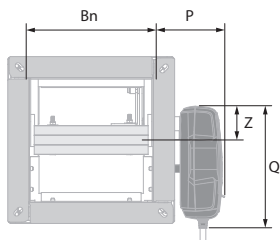


Gamma en afmetingen CU2L ATEX

Bn/Hn per stap van 50 mm; tussenmaten kunnen mits meerprijs (hoogtes tussen ≥ 275 en ≤ 299 mm zijn niet mogelijk).
 Uitsteken klepblad: X = langs de mechanisme zijde, Y = langs de muurzijde











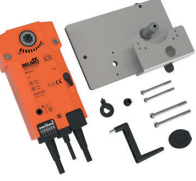
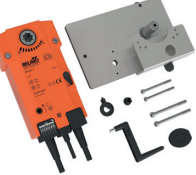
Hn < 300 mm **Hn ≥ 300 mm**


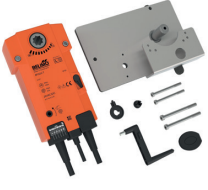





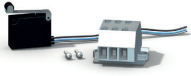



	CFTH	ONE(X)	BFL(T)	E/RMEX(T)		CFTH	ONE(X)	BFL(T)	BFN(T)	E/RMEX(T)
P	78	104	96	118	P	78	104	96	100	118
Q	180	191	110	95	Q	180	191	110	110	95
Z	62	47	74	72,5	Z	157	147	180	180	167,5

Evolutie - kits

	KIT ONE T 24 FDCB	Veerteruggangmotor ONE 24V (met smeltlood T) + bipolaire eindeloop- en beginloopschakelaar
	KIT ONE T 24 FDCU	Veerteruggangmotor ONE 24V (met smeltlood T) + unipolaire eindeloop- en beginloopschakelaar
	KIT ONE T 24 FDCU ST	Veerteruggangmotor ONE 24V (met smeltlood T) + unipolaire eindeloop- en beginloopschakelaar + stekkeraansluiting (ST)
	KIT ONE T 230 FDCB	Veerteruggangmotor ONE 230V (met smeltlood T) + bipolaire eindeloop- en beginloopschakelaar
	KIT ONE T 230 FDCU	Veerteruggangmotor ONE 230V (met smeltlood T) + unipolaire eindeloop- en beginloopschakelaar
	KIT ONE T 230 FDCU ST	Veerteruggangmotor ONE 230V (met smeltlood T) + unipolaire eindeloop- en beginloopschakelaar + stekkeraansluiting (ST)
	KIT ONE-X 24	Veerteruggangmotor ONE-X 24V (met smeltlood T)
	KIT ONE-X 230	Veerteruggangmotor ONE-X 230V (met smeltlood T)
	KIT CFTH	Automatisch ontgrendelingsmechanisme CFTH met FCU en zonder FTH 72

	KIT BFL24	Veerteruggangmotor BFL 24V
	KIT BFL24-ST	Veerteruggangmotor BFL 24V met stekkeraansluiting (ST)
	KIT BFL230	Veerteruggangmotor BFL 230V
	KIT BFLT24	Veerteruggangmotor BFL 24V met thermische zekering (T)
	KIT BFLT24-ST	Veerteruggangmotor BFL 24V met thermische zekering (T) en stekkeraansluiting (ST)
	KIT BFLT230	Veerteruggangmotor BFL 230V met thermische zekering (T)
	KIT BFLT230-ST	Veerteruggangmotor BFL 230V met thermische zekering (T) en stekkeraansluiting (ST)
	KIT BFN24	Veerteruggangmotor BFN 24V
	KIT BFN24-ST	Veerteruggangmotor BFN 24V met stekkeraansluiting (ST)

	KIT BFN24	Veerteruggangmotor BFN 24V (BFN kits te gebruiken in plaats van BFL kits voor kleppen geproduceerd vóór 1/7/2015)
	KIT BFN230	Veerteruggangmotor BFN 230V
	KIT BFNT24	Veerteruggangmotor BFN 24V met thermische zekering (T)
	KIT BFNT24-ST	Veerteruggangmotor BFN 24V met thermische zekering (T) en stekeraansluiting (ST)
	KIT BFNT230	Veerteruggangmotor BFN 230V met thermische zekering (T)
	KIT BFNT230-ST	Veerteruggangmotor BFN 230V met thermische zekering (T) en stekeraansluiting (ST)
	KIT BF24	Veerteruggangmotor BF 24V (BF kits te gebruiken in plaats van BFN kits voor kleppen geproduceerd vóór 1/7/2015)
	KIT FDC CFTH	1 Eindloop- of beginloopschakelaar FCU/DCU/FCB/DCB
	KIT SN2 BFL/BFN	Bipolaire eindloop- en beginloopschakelaar



KIT FTH72

Smeltlood FTH 72°C (voor CFTH)



KIT ZBAT 72

Zwart onderdeel van thermische zekering voor BFLT/BFNT



FUS72 ONE

Smeltlood 72°C



MECT

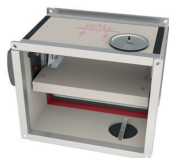
Testkoffer voor bedieningsmechanismen 24/48 V (magneet, motor, eindloop- en beginloopschakelaars)



KITS EQ

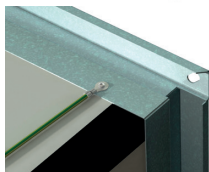
Kit equipotentiaal verbinding (per set van 5 stuks)

Opties - bij bestelling



UL

Inspectieluik (set van 2)



EQ

Equipotentiaal verbinding



EN1751_C

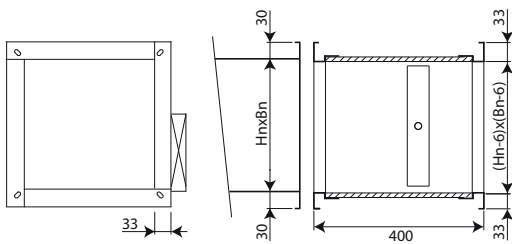
Luchtdichtheid klasse C (opm: voor CU2 H > 600 mm of B > 800 mm).



HY

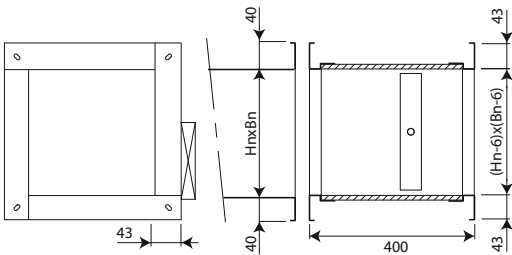
Hygiëncertificaat volgens VDI 6022-1 (opm: voor CU2 H > 600 mm of B > 800 mm)

Kadertypes - bij bestelling



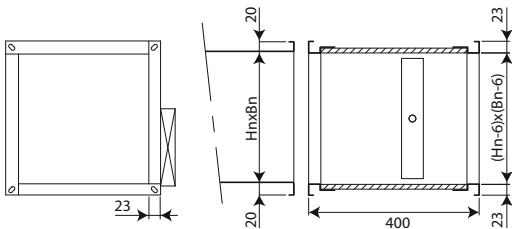
PG30

Aansluiting op kanalen met flenzen van 30 mm (met schuiflatsysteem, ofwel met bouten, ofwel met klemmen). Ovale gaten $\varnothing 8,5 \times 16$ mm.



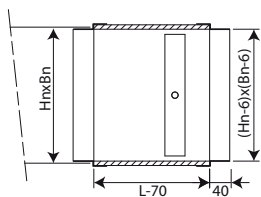
PG40

Aansluiting op kanalen met flenzen van 40 mm (met schuiflatsysteem, ofwel met bouten, ofwel met klemmen). Ovale gaten $\varnothing 8,5 \times 16$ mm.



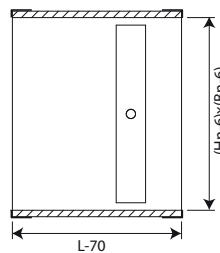
PG20

Aansluiting op kanalen met flenzen van 20 mm (met schuiflatsysteem, ofwel met bouten, ofwel met klemmen). Ovale gaten $\varnothing 6,5 \times 16$ mm.



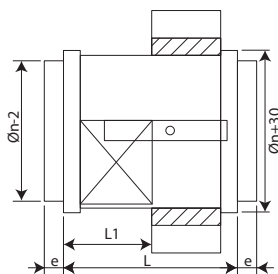
PM

Aansluiting waarbij de kader in het kanaal geschoven wordt. Dit type kader wordt gebruikt als er onvoldoende plaats is om de standaard kaders PG30 te gebruiken.



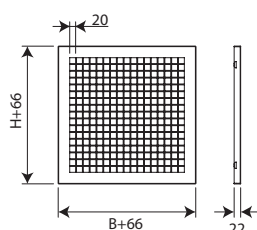
PP

Geen aansluiting. Dit kadertype wordt gebruikt op een zijde van de klep die uitmondt in een lokaal.



PRJ

Ronde aansluiting met dichtingsring.



PPT

Tralie. Uiterst geschikt als afschermtralie op een eindelement van een kanaalnet.

Opslag en behandeling

Aangezien het product een veiligheidselement is, is een bijzondere zorg inzake opslag en behandeling noodzakelijk.

Vermijd:

- schokken en beschadigingen
- contact met water
- vervorming van het product

Het is aangewezen:

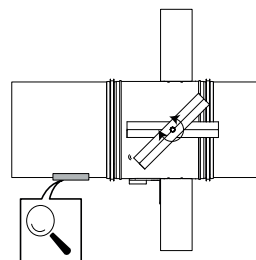
- te lossen in een droge zone
- de klep niet te kantelen om te verplaatsen
- de klep niet te gebruiken als stelling, als werktafel, enz
- kleinere kleppen niet in grotere op te bergen

Plaatsing

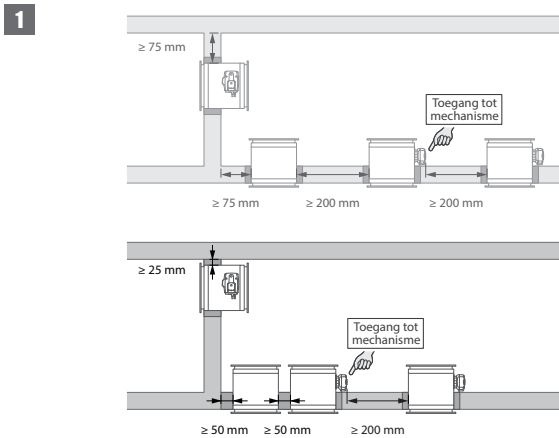
Algemeen

- De plaatsing dient steeds te gebeuren conform het installatievoorschrift en het classificatierapport.
- As oriëntatie: zie prestatieverklaring.
- Vermijd obstructie van aansluitende kanalen.
- Inbouw van het product: altijd met gesloten klepblad.
- Kijk na of het klepblad vrij kan bewegen.
- Bij montage dienen de veiligheidsafstanden t.o.v. andere constructie-elementen gerespecteerd te worden. Het bedieningsmechanisme moet ook toegankelijk zijn: voorzie een speling van 200 mm rond de behuizing.
- De klasse van luchtdichtheid blijft behouden indien de installatie van de brandklep gebeurt conform de installatievoorschriften
- Rf-t brandkleppen worden steeds getest in gestandaardiseerde draagconstructies volgens EN 1366-2. De behaalde resultaten gelden voor gelijksoortige draagconstructies met een brandweerstand, dikte en dichtheid gelijk aan of groter dan de draagconstructie van de test.
- Als de wanddikte groter is dan de minimale dikte aangegeven in onze installatievoorschriften, gelden volgende voorwaarden voor de afdichtdiepte:
 - Bij flexibele wanden en sandwichpaneelsysteemwanden moet de afdichting steeds over de volledige diepte van de wand aangebracht worden.
 - Bij massieve wanden, massieve vloeren en gipsblokkenwanden volstaat de minimale afdichtdiepte zoals aangeduid in onze installatievoorschriften (vaak gelijk aan de minimale wanddikte). Afdichting aan te brengen ter hoogte van het klepblad (vanaf de wall limit aanduiding/inbouwaanslag).
- Bij inbouw van een brandklep in een flexibele metal stud wand is het bij sommige installatiemethodes vanuit brandtechnisch oogpunt niet noodzakelijk om versterkingsprofielen rond de wandopening aan te brengen (zie verder). Hou voor opbouw van dit type wanden steeds rekening met de algemene instructies van de producent van deze wandsystemen.
- De klep moet bereikbaar zijn voor inspectie en onderhoud.
- Minstens 2 visuele controles per jaar zijn aangewezen.

	TEST	
2021	<input checked="" type="checkbox"/>	<input checked="" type="checkbox"/>
2022	<input checked="" type="checkbox"/>	<input type="checkbox"/>
2023	<input type="checkbox"/>	<input type="checkbox"/>
2024	<input type="checkbox"/>	<input type="checkbox"/>
2025	<input type="checkbox"/>	<input type="checkbox"/>



Plaatsing op minimale afstanden van een andere brandklep of van een aanpalende wand/vloer

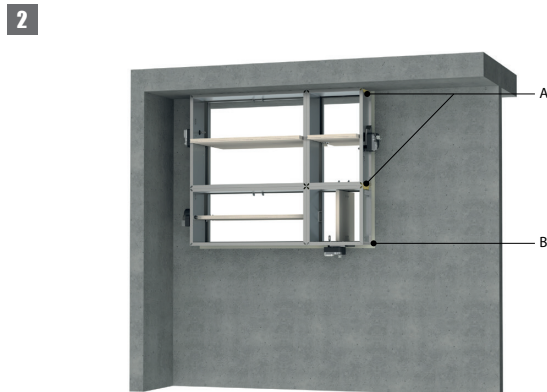


1. Principe

Volgens de Europese testnorm EN 1366-2 bedraagt de minimaal vereiste afstand tussen 2 brandkleppen 200 mm en tussen een brandklep en een andere (draag)constructie 75 mm. Enkel als de klep op een kortere afstand van andere elementen werd getest, dan mag ze ook zo geplaatst worden.

Deze brandklep van Rf-Technologies werd met succes getest en mag geïnstalleerd worden op een kortere afstand dan het door de norm vastgelegde minimum, zowel in verticale wand als in vloer/plafond.

Voor rechthoekige brandkleppen bedraagt de minimale afstand 50 mm tussen 2 kleppen of tussen klep en verticale wand en 25 mm tussen klep en vloerplaat.



2. Gecertificeerde oplossing

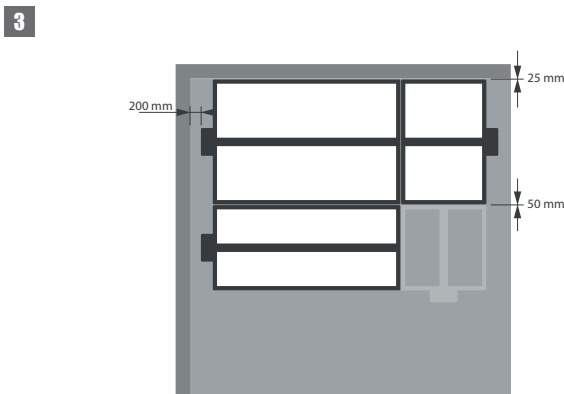
De gecertificeerde oplossing voor de Rf-t kleppen bestaat uit volgende elementen: A: Universele afdichting voor minimale afstanden; B: Afdichting volgens de reeds bestaande classificaties (zie Prestatieverklaring).

A. Afdichting van de opening aan de zijde met minimale afstanden t.o.v. een constructiedeel of een andere brandklep: harde steenwolplaten (150 kg/m^3) over een diepte van min. 400 mm, waarvan 150 mm aan de mechanismezijde van de wand. Aan de niet-mechanismezijde van de wand moeten de steenwolplaten minstens gelijk met de wand uitkomen. Deze afdichting wordt toegepast langs de hele breedte/hoogte van de klep.

Bij een afstand tussen klep en vloer/plafond van 25 mm mag de harde steenwolplaat (A) vervangen worden door standaard steenwol 40 kg/m^3 , minstens 40% samengedrukt.

B. De overige afdichtingen kunnen worden uitgevoerd volgens de bestaande oplossingen (prestatieverklaring).

Gedetailleerde informatie voor elke combinatie wand/afdichting vindt u bij de betreffende installatiemethodes.



3. Beperkingen

De asrichting van het klepblad is vrij te kiezen: plaatsing met as horizontaal of verticaal.

Het maximum aantal rechthoekige kleppen dat naast elkaar op een minimale afstand mag geïnstalleerd worden, is beperkt tot 2 kleppen, zowel horizontaal als verticaal (met een cluster van maximaal 4 kleppen).

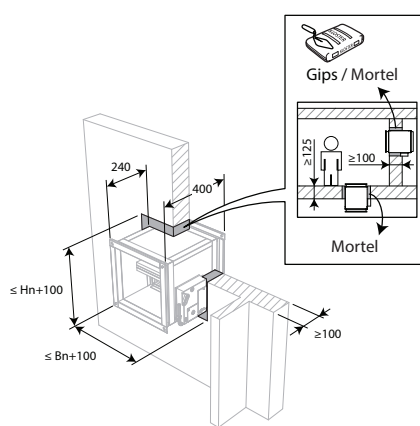
Opmerking: bij het afdichten met brandwerende steenwolplaten is het maximale aantal kleppen ook afhankelijk van de maximale oppervlakte toegestaan voor het geselecteerde afdichtingsmateriaal. Voor deze informatie verwijzen wij u naar de instructies van de fabrikant.

Plaatsing in massieve wand en vloer

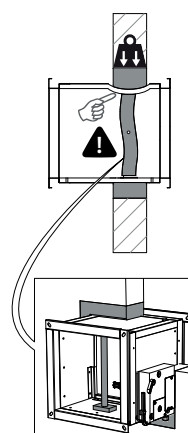
Het product werd getest en goedgekeurd in:

Gamma	Wandtype		Afdichting	Classificatie
$200 \times 200 \text{ mm} \leq \text{CU2} \leq 1500 \times 1000 \text{ mm}$	Massieve wand	Cellenbeton $\geq 100 \text{ mm}$	Gips	EI 120 ($v_e i \leftrightarrow o$) S - (500 Pa)
$200 \times 200 \text{ mm} \leq \text{CU2} \leq 1500 \times 1000 \text{ mm}$	Massieve wand	Cellenbeton $\geq 100 \text{ mm}$	Mortel	EI 90 ($v_e i \leftrightarrow o$) S - (300 Pa)
$200 \times 200 \text{ mm} \leq \text{CU2} \leq 1500 \times 1000 \text{ mm}$	Massieve vloer	Cellenbeton $\geq 150 \text{ mm}$	Mortel	EI 120 ($h_o i \leftrightarrow o$) S - (500 Pa)
$200 \times 200 \text{ mm} \leq \text{CU2} \leq 1200 \times 800 \text{ mm}$	Massieve wand	Cellenbeton $\geq 100 \text{ mm}$	Mortel	EI 120 ($v_e i \leftrightarrow o$) S - (500 Pa)
$200 \times 200 \text{ mm} \leq \text{CU2} \leq 1200 \times 800 \text{ mm}$	Massieve wand	Cellenbeton $\geq 100 \text{ mm}$	Gips	EI 90 ($v_e i \leftrightarrow o$) S - (500 Pa)
$1200 \times 800 \text{ mm} < \text{CU2} \leq 1500 \times 1000 \text{ mm}$	Massieve wand	Cellenbeton $\geq 100 \text{ mm}$	Mortel / Gips	EI 60 ($v_e i \leftrightarrow o$) S - (500 Pa)
$1200 \times 800 \text{ mm} < \text{CU2} \leq 1500 \times 1000 \text{ mm}$	Massieve wand	Cellenbeton $\geq 100 \text{ mm}$	Mortel / Gips	E 120 ($v_e i \leftrightarrow o$) S - (500 Pa)
$1200 \times 800 \text{ mm} < \text{CU2} \leq 1500 \times 800 \text{ mm}$	Massieve wand	Cellenbeton $\geq 100 \text{ mm}$	Mortel	EI 90 ($v_e i \leftrightarrow o$) S - (300 Pa)
$200 \times 200 \text{ mm} \leq \text{CU2} \leq 1500 \times 800 \text{ mm}$	Massieve vloer	Cellenbeton $\geq 125 \text{ mm}$	Mortel	EI 120 ($h_o i \leftrightarrow o$) S - (300 Pa)

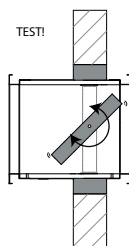
1



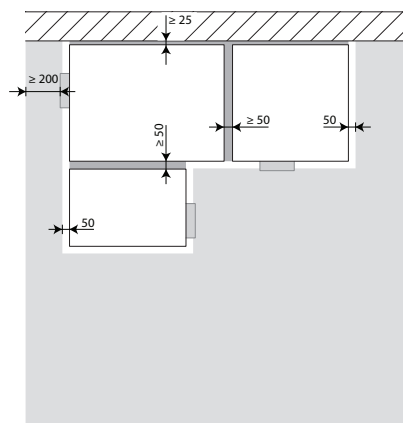
2



3

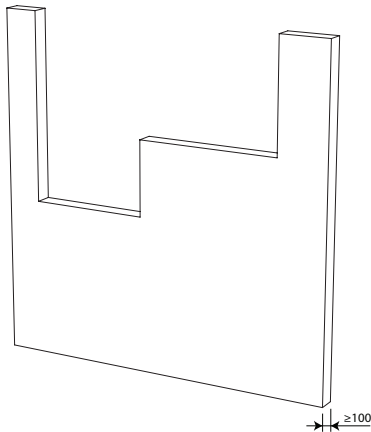


4



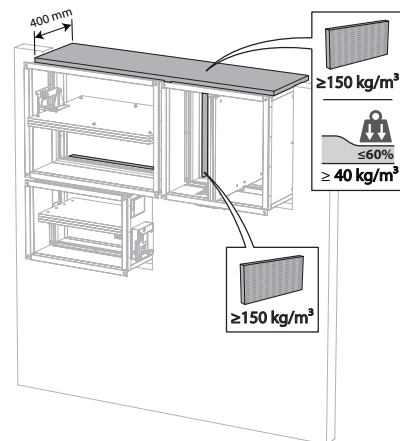
4. De brandkleppen mogen geïnstalleerd worden op een kortere afstand van een vloer/plafond ($\geq 25 \text{ mm}$), van een wand of van een andere klep ($\geq 50 \text{ mm}$).

5



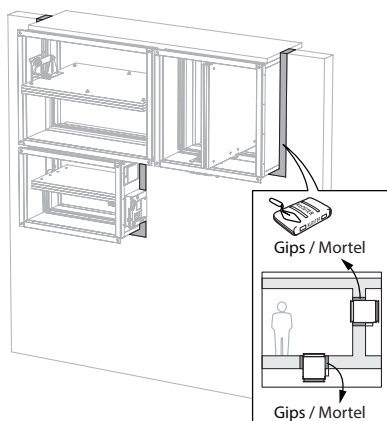
5. Voorzie in de wand de nodige openingen ($B_n + 100 \text{ mm}$) x ($H_n + 100 \text{ mm}$).

6



6. Installeer de brandkleppen in de opening. Dicht de opening aan de zijde met minimale afstanden af met harde steenwolplaten ($\geq 150 \text{ kg/m}^3$) over een diepte van 400 mm (150 mm aan de mechanismezijde van de wand). Deze afdichting wordt toegepast langs de hele breedte/hoogte van de klep. Bij een afstand tussen klep en vloer/plafond van 25 mm mag de harde steenwolplaat vervangen worden door standaard steenwol $\geq 40 \text{ kg/m}^3$ (bv. Rockfit 431), minstens 40% samengedrukt.

7



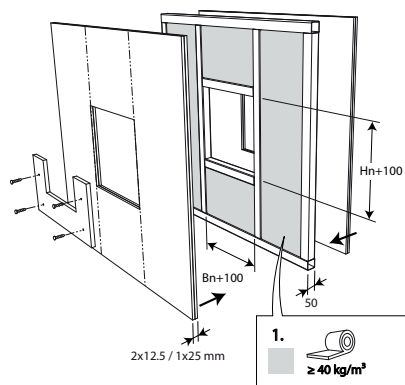
7. Dicht de resterende opening af met standaard mortel of gips (enkel voor verticale wanden).

Plaatsing in flexibele wand (metal stud en gipskartonplaten)

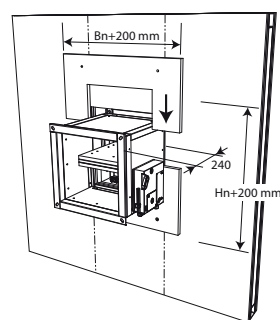
Het product werd getest en goedgekeurd in:

Gamma	Wandtype	Afdichting	Classificatie	
$200 \times 200 \text{ mm} \leq \text{CU2} \leq 1200 \times 800 \text{ mm}$	Flexibele wand	Metal stud gipsplatenwand Type A (EN 520) $\geq 100 \text{ mm}$	Steenwol $\geq 40 \text{ kg/m}^3$ + afdekplaten	EI 60 (v_e i \leftrightarrow o) S - (500 Pa)
$200 \times 200 \text{ mm} \leq \text{CU2} \leq 1200 \times 800 \text{ mm}$	Flexibele wand	Metal stud gipsplatenwand Type F (EN 520) $\geq 100 \text{ mm}$	Steenwol $\geq 40 \text{ kg/m}^3$ + afdekplaten	EI 90 (v_e i \leftrightarrow o) S - (500 Pa)
$1200 \times 800 \text{ mm} < \text{CU2} \leq 1500 \times 800 \text{ mm}$	Flexibele wand	Metal stud gipsplatenwand Type F (EN 520) $\geq 100 \text{ mm}$	Steenwol $\geq 40 \text{ kg/m}^3$ + afdekplaten	EI 90 (v_e i \leftrightarrow o) S - (300 Pa)
$1200 \times 800 \text{ mm} < \text{CU2} \leq 1500 \times 800 \text{ mm}$	Flexibele wand	Metal stud gipsplatenwand Type F (EN 520) $\geq 100 \text{ mm}$	Steenwol $\geq 40 \text{ kg/m}^3$ + afdekplaten	E 120 (v_e i \leftrightarrow o) S - (300 Pa)

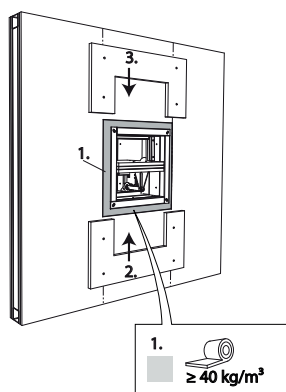
1



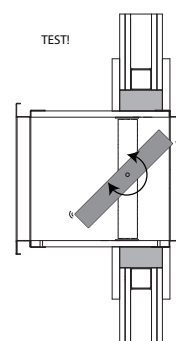
2



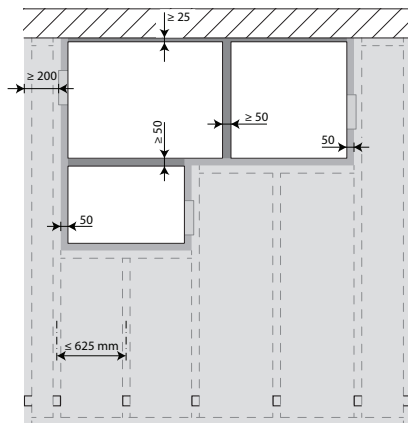
3



4

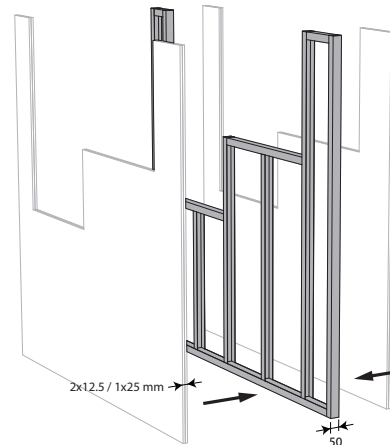


5



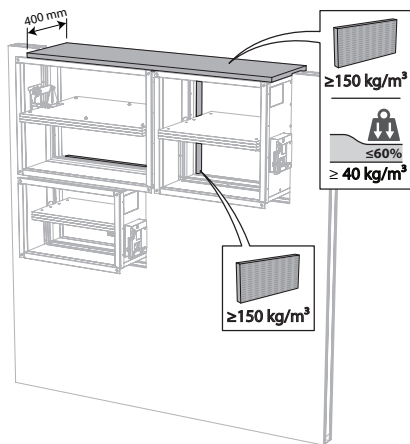
5. De brandkleppen mogen geïnstalleerd worden op een kortere afstand van een vloer/plafond (≥ 25 mm), van een wand of van een andere klep (≥ 50 mm).

6



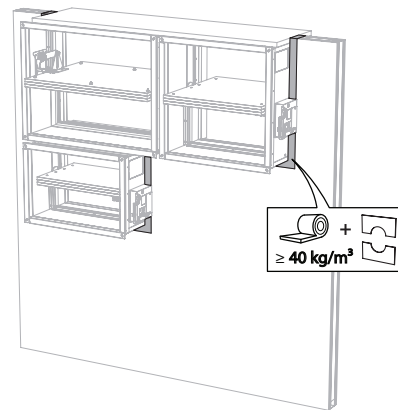
6. Monteer de lichte wand en voorzie horizontale en verticale studs waar nodig rond de opening.

7

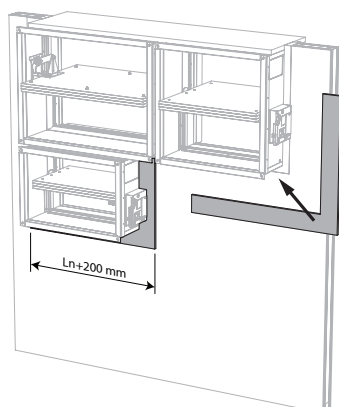


7. Installeer de brandkleppen in de opening. Dicht de opening aan de zijde met minimale afstanden af met harde steenwolplaten (≥ 150 kg/m³) over een diepte van 400 mm (150 mm aan de mechanismezijde van de wand). Deze afdichting wordt toegepast langs de hele breedte/hoogte van de klep. Bij een afstand tussen klep en vloer/plafond van 25 mm mag de harde steenwolplaat vervangen worden door standaard steenwol ≥ 40 kg/m³ (bv. Rockfit 431), minstens 40% samengedrukt.

8



8. Dicht de resterende opening af met standaard steenwol met een minimale dichtheid van 40 kg/m³ over de hele wanddikte.

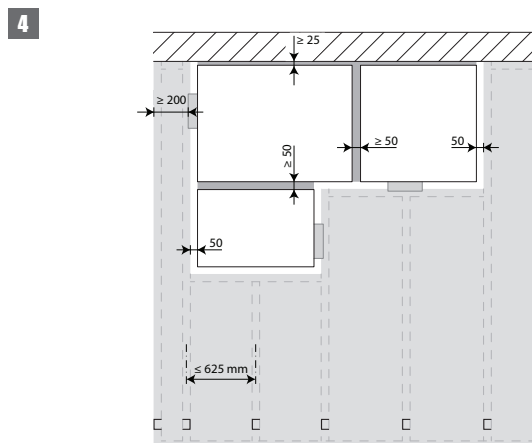
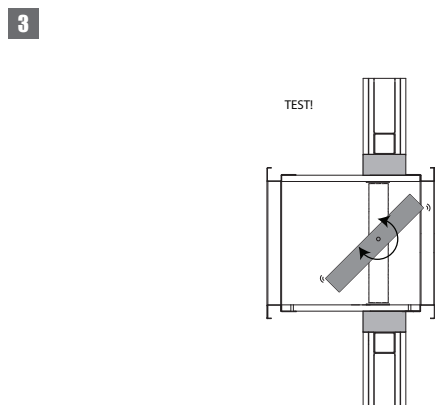
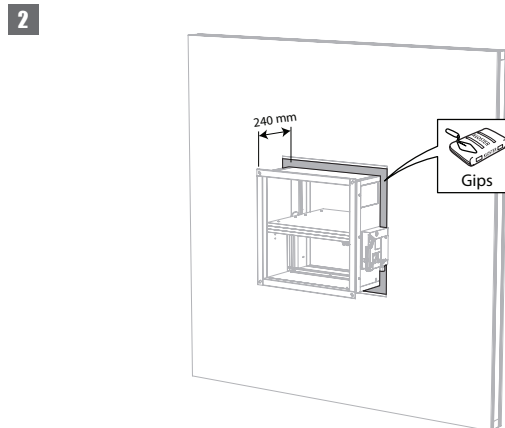
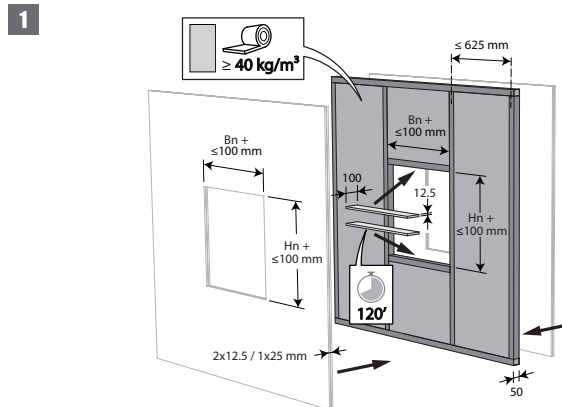
9

9. Werk af met afdekplaatjes aan de 2 zijden van de wand.
Voeg de openingen tussen de afdekplaatjes en tussen afdekplaten en gipskartonnen platen met jointfiller.

Plaatsing in flexibele wand (metal stud en gipskartonplaten), afdichting met gips

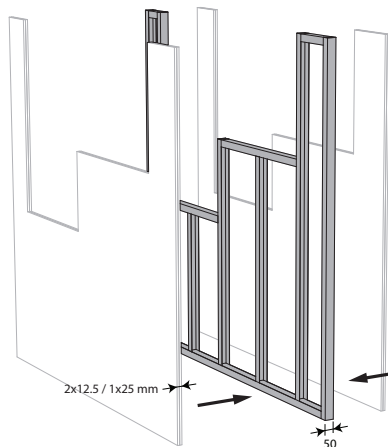
Het product werd getest en goedgekeurd in:

Gamma	Wandtype	Afdichting	Classificatie
$200 \times 200 \text{ mm} \leq \text{CU2} \leq 1500 \times 1000 \text{ mm}$	Flexibele wand	Metal stud gipsplatenwand Type F (EN 520) $\geq 100 \text{ mm}$	EI 120 (v_e i \leftrightarrow o) S - (500 Pa)
$200 \times 200 \text{ mm} \leq \text{CU2} \leq 1200 \times 800 \text{ mm}$	Flexibele wand	Metal stud gipsplatenwand Type A (EN 520) $\geq 100 \text{ mm}$	EI 60 (v_e i \leftrightarrow o) S - (500 Pa)



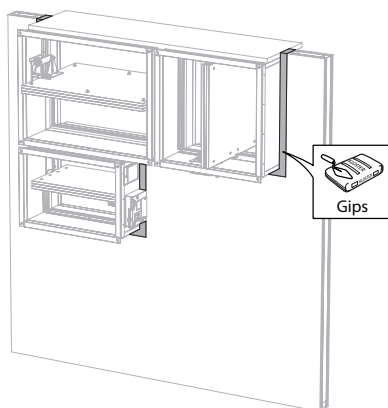
4. De brandkleppen mogen geïnstalleerd worden op een kortere afstand van een vloer/plafond ($\geq 25 \text{ mm}$), van een wand of van een andere klep ($\geq 50 \text{ mm}$).

5



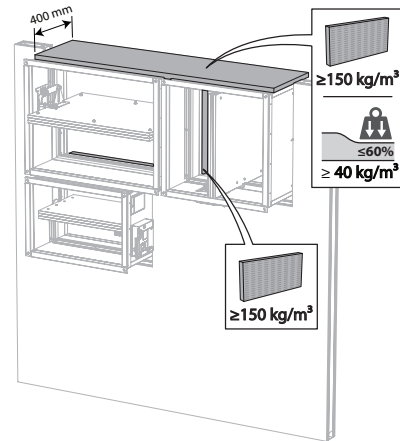
5. Monteer de lichte wand en voorzie horizontale en verticale studs waar nodig rond de opening.

7



7. Dicht de resterende opening (50 mm) af met standaard gips over de hele wanddikte.

6

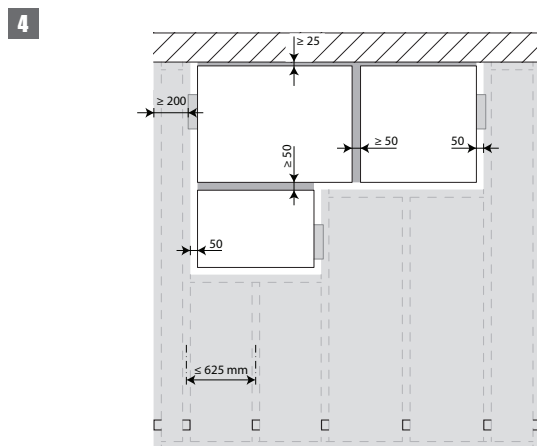
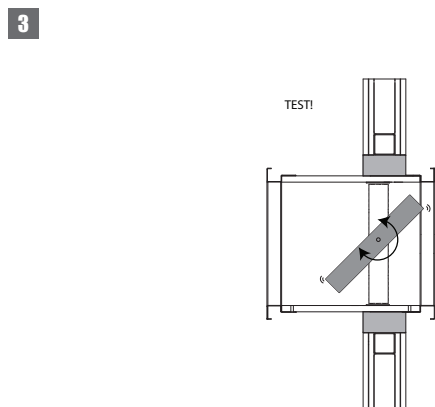
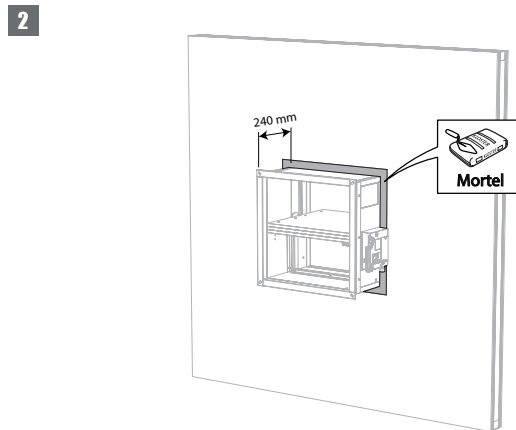
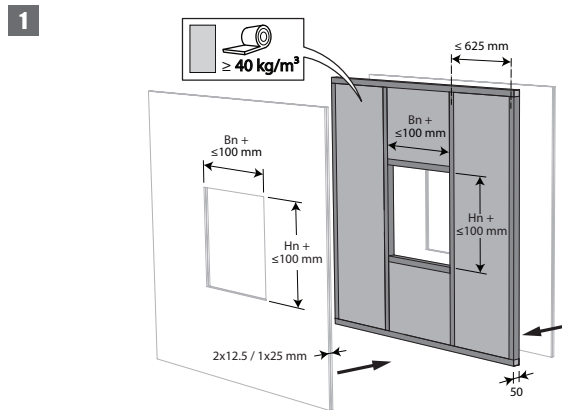


6. Installeer de brandkleppen in de opening. Dicht de opening aan de zijde met minimale afstanden af met harde steenwolplaten ($\geq 150 \text{ kg/m}^3$) over een diepte van 400 mm (150 mm aan de mechanismezijde van de wand). Deze afdichting wordt toegepast langs de hele breedte/hoogte van de klep. Bij een afstand tussen klep en vloer/plafond van 25 mm mag de harde steenwolplaat vervangen worden door standaard steenwol $\geq 40 \text{ kg/m}^3$ (bv. Rockfit 431), minstens 40% samengedrukt.

Plaatsing in flexibele wand (metal stud en gipskartonplaten), afdichting met mortel

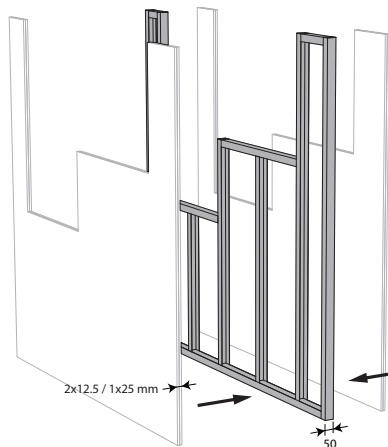
Het product werd getest en goedgekeurd in:

Gamma	Wandtype	Afdichting	Classificatie
200x200 mm ≤ CU2 ≤ 1500x1000 mm	Flexibele wand	Metal stud gipsplatenwand Type F (EN 520) ≥ 100 mm	EI 90 (v _e i ↔ o) S - (300 Pa)



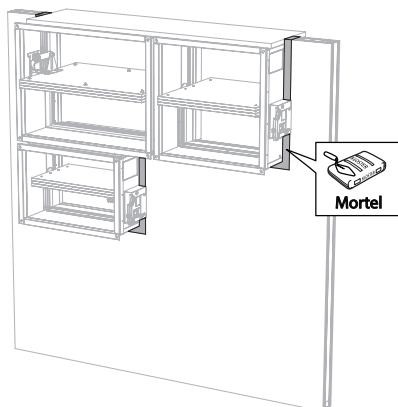
4. De brandkleppen mogen geïnstalleerd worden op een kortere afstand van een vloer/plafond (≥ 25 mm), van een wand of van een andere klep (≥ 50 mm).

5



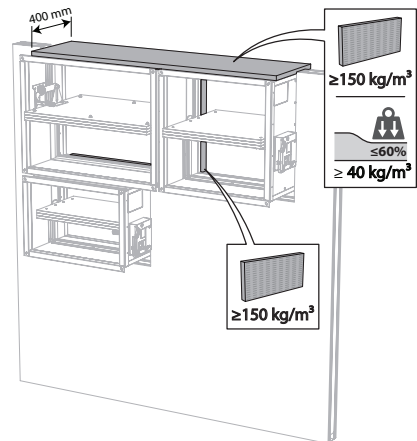
5. Monteer de lichte wand en voorzie horizontale en verticale studs waar nodig rond de opening.

7



7. Dicht de resterende opening (50 mm) af met standaard mortel over de hele wanddikte.

6



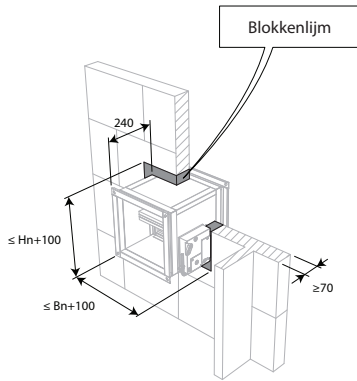
6. Installeer de brandkleppen in de opening. Dicht de opening aan de zijde met minimale afstanden af met harde steenwolplaten ($\geq 150 \text{ kg/m}^3$) over een diepte van 400 mm (150 mm aan de mechanismezijde van de wand). Deze afdichting wordt toegepast langs de hele breedte/hoogte van de klep. Bij een afstand tussen klep en vloer/plafond van 25 mm mag de harde steenwolplaat vervangen worden door standaard steenwol $\geq 40 \text{ kg/m}^3$ (bv. Rockfit 431), minstens 40% samengedrukt.

Plaatsing in gipsblokkenwand

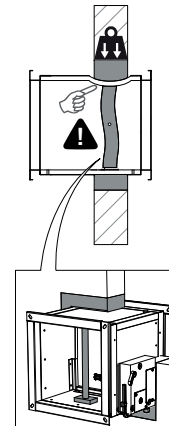
Het product werd getest en goedgekeurd in:

Gamma	Wandtype	Afdichting	Classificatie
$200 \times 200 \text{ mm} \leq \text{CU2} \leq 1500 \times 1000 \text{ mm}$	Flexibele wand	Gipsblokken $\geq 100 \text{ mm}$	EI 120 (v _e i ↔ o) S - (500 Pa)
$200 \times 200 \text{ mm} \leq \text{CU2} \leq 1200 \times 800 \text{ mm}$	Flexibele wand	Gipsblokken $\geq 70 \text{ mm}$	EI 120 (v _e i ↔ o) S - (500 Pa)

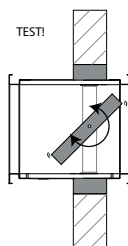
1



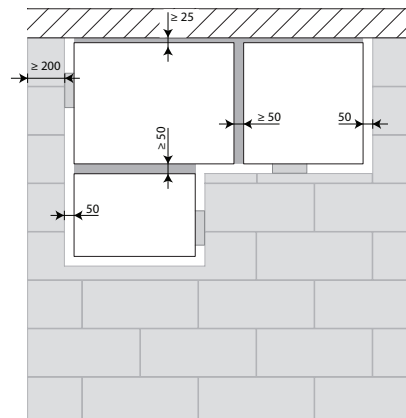
2



3

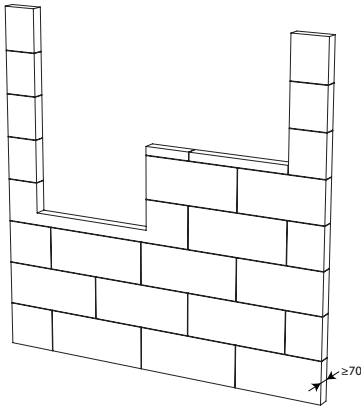


4



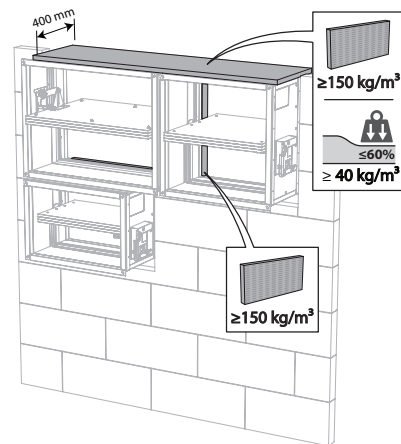
4. De brandkleppen mogen geïnstalleerd worden op een kortere afstand van een vloer/plafond ($\geq 25 \text{ mm}$), van een wand of van een andere klep ($\geq 50 \text{ mm}$).

5



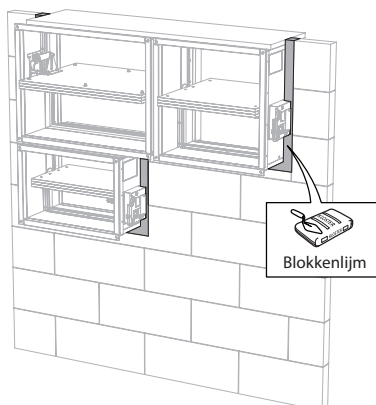
5. Voorzie in de wand de nodige openingen ($B_n + 100 \text{ mm}$) x ($H_n + 100 \text{ mm}$).

6



6. Installeer de brandkleppen in de opening. Dicht de opening aan de zijde met minimale afstanden af met harde steenwolplaten ($\geq 150 \text{ kg/m}^3$) over een diepte van 400 mm (150 mm aan de mechanismezijde van de wand). Deze afdichting wordt toegepast langs de hele breedte/hoogte van de klep. Bij een afstand tussen klep en vloer/plafond van 25 mm mag de harde steenwolplaat vervangen worden door standaard steenwol $\geq 40 \text{ kg/m}^3$ (bv. Rockfit 431), minstens 40% samengedrukt.

7

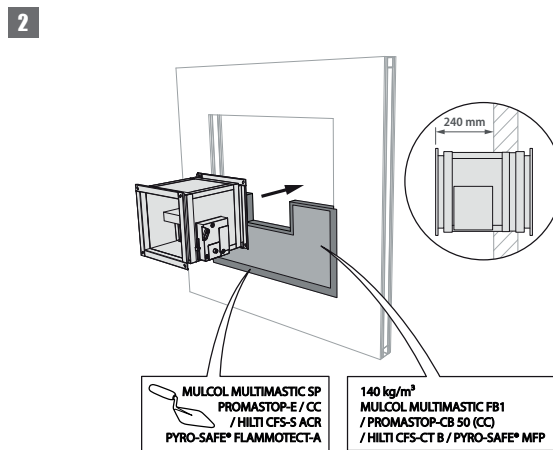
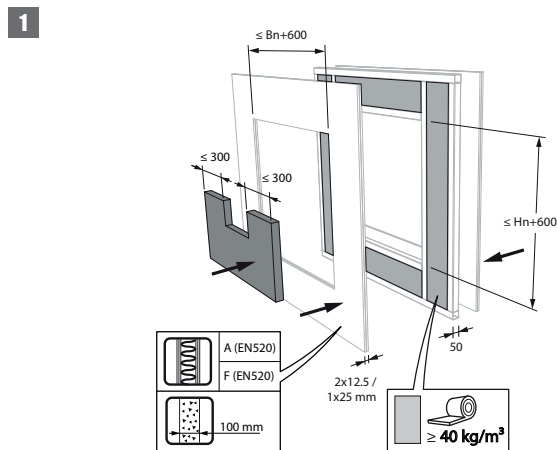


7. Dicht de resterende opening (50 mm) af met blokkenlijm over de hele wanddikte.

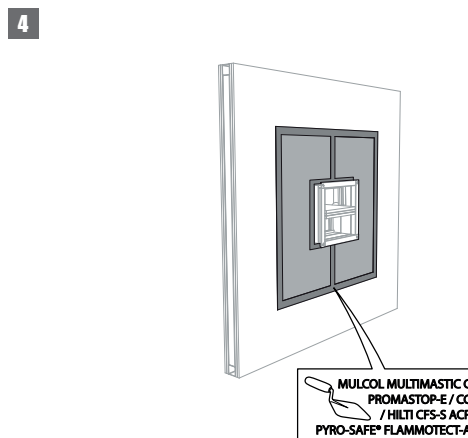
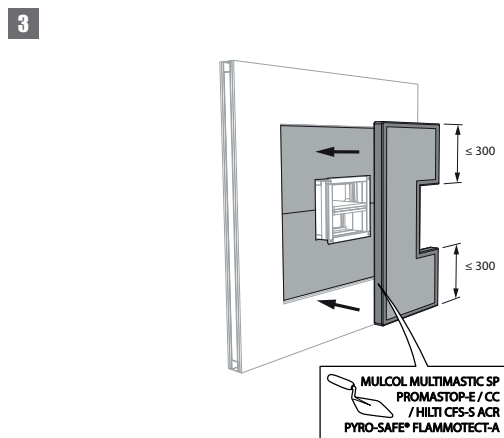
Plaatsing in flexibele en massieve wand, afdichting met harde steenwolplaten met coating

Het product werd getest en goedgekeurd in:

Gamma	Wandtype		Afdichting	Classificatie
$200 \times 200 \text{ mm} \leq \text{CU2} \leq 1200 \times 800 \text{ mm}$	Massieve wand	Cellenbeton $\geq 100 \text{ mm}$	Gecoate steenwol + coating $\geq 140 \text{ kg/m}^3$	El 90 (v_e i \leftrightarrow o) S - (300 Pa)
$200 \times 200 \text{ mm} \leq \text{CU2} \leq 1200 \times 800 \text{ mm}$	Flexibele wand	Metal stud gipsplatenwand Type A (EN 520) $\geq 100 \text{ mm}$	Gecoate steenwol + coating $\geq 140 \text{ kg/m}^3$	El 60 (v_e i \leftrightarrow o) S - (300 Pa)
$200 \times 200 \text{ mm} \leq \text{CU2} \leq 1200 \times 800 \text{ mm}$	Flexibele wand	Metal stud gipsplatenwand Type F (EN 520) $\geq 100 \text{ mm}$	Gecoate steenwol + coating $\geq 140 \text{ kg/m}^3$	El 90 (v_e i \leftrightarrow o) S - (300 Pa)

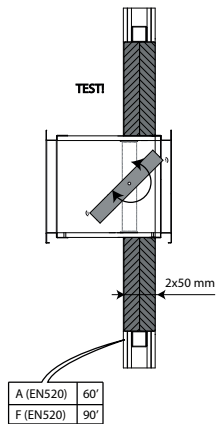


1. De opening rond de klep wordt afdicht met 2 harde steenwolplaten van 50 mm die eenzijdig voorzien zijn van 1 mm brandwerende coating (type PROMASTOP-CB 50 / PROMASTOP-CB/CC 50 / HILTI CFS-CT B / Mulcol Multimastic FB1 / PYRO-SAFE® MFP).

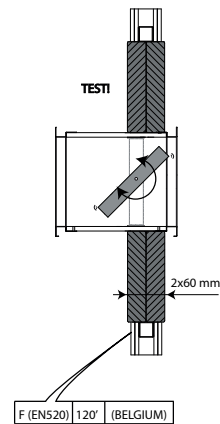


4. Deze platen moeten geschrant geplaatst worden en de voegen moeten rondom bedekt worden met vulpasta (type PROMASTOP-E / PROMASTOP-CC / HILTI CFS-S-ACR / Mulcol Multimastic SP / PYRO-SAFE® FLAMMOTECT-A).

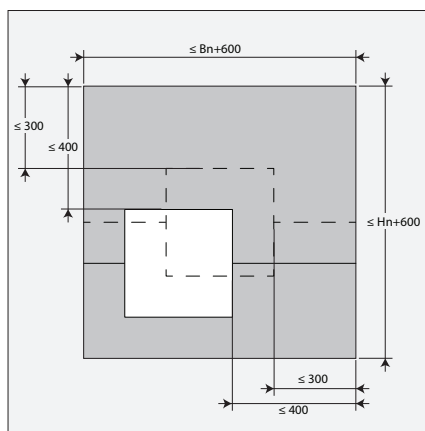
5



6

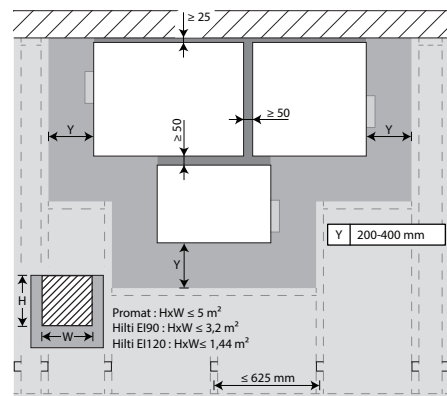


7



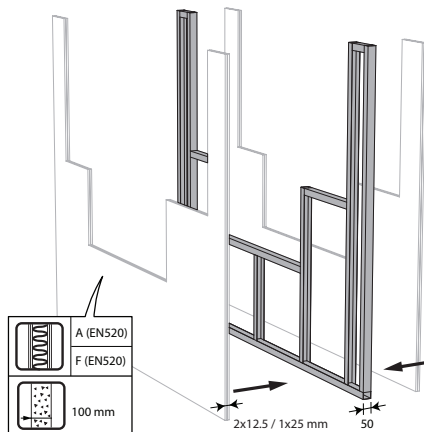
7. De brandklep moet niet centraal in de opening (met maximale afmetingen brandklep + 600 mm) geplaatst worden. De afstand tussen de brandklep en de rand van de opening is maximaal 400 mm.

8



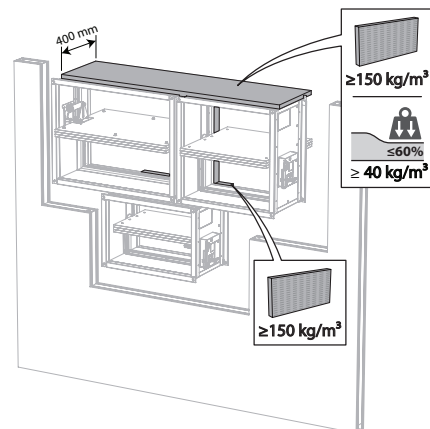
8. De brandkleppen mogen geïnstalleerd worden op een kortere afstand van een vloer/plafond (≥ 25 mm), van een wand of van een andere klep (≥ 50 mm).

9



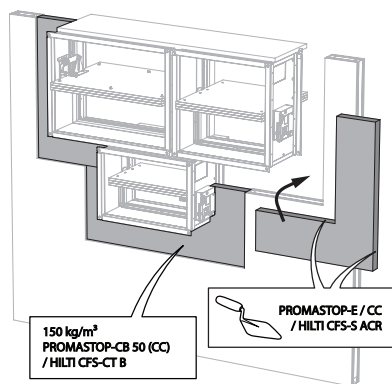
9. Voorzie in de wand de nodige opening.

10



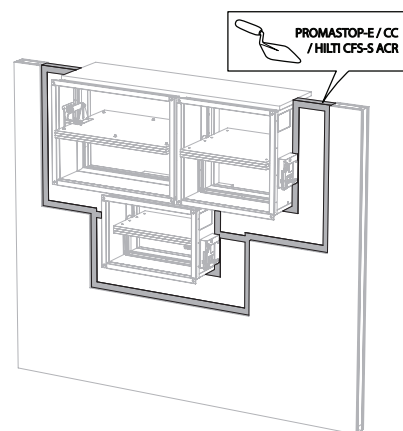
10. Installeer de brandkleppen in de opening. Dicht de opening aan de zijde met minimale afstanden af met harde steenwolplaten ($\geq 150 \text{ kg/m}^3$) over een diepte van 400 mm (150 mm aan de mechanismezijde van de wand). Deze afdichting wordt toegepast langs de hele breedte/hoogte van de klep. Bij een afstand tussen klep en vloer/plafond van 25 mm mag de harde steenwolplaat vervangen worden door standaard steenwol $\geq 40 \text{ kg/m}^3$ (bv. Rockfit 431), minstens 40% samengedrukt.

11



11. Dicht de resterende opening af met 2 lagen gecoate harde steenwolplaten van 50 mm (zie hierboven).

12

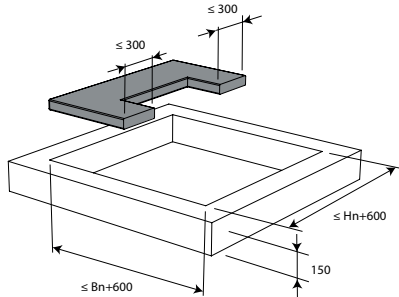


Plaatsing in massieve vloer, afdichting met harde steenwolplaten met coating

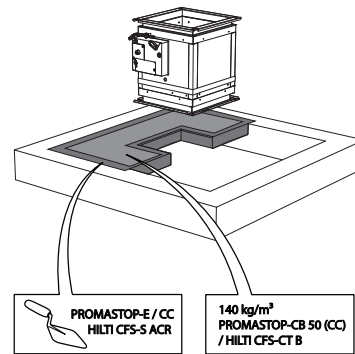
Het product werd getest en goedgekeurd in:

Gamma	Wandtype	Afdichting	Classificatie
200x200 mm ≤ CU2 ≤ 1200x800 mm	Massieve vloer	Cellenbeton ≥ 150 mm	Gecoate steenwol + coating ≥ 140 kg/m ³
			El 90 (h ₀ i ↔ o) S - (300 Pa)

1

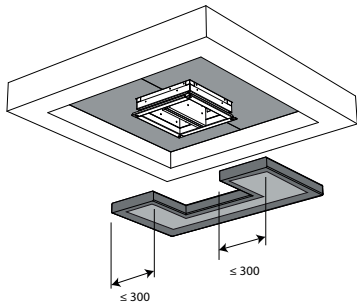


2

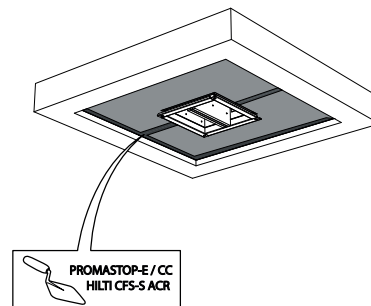


1. De opening rond de klep wordt afgedicht met 2 harde steenwolplaten van 50 mm die eenzijdig voorzien zijn van 1 mm brandwerende coating (type PROMASTOP-CB 50 / PROMASTOP-CB/CC 50 / HILTI CFS-CT B).

3

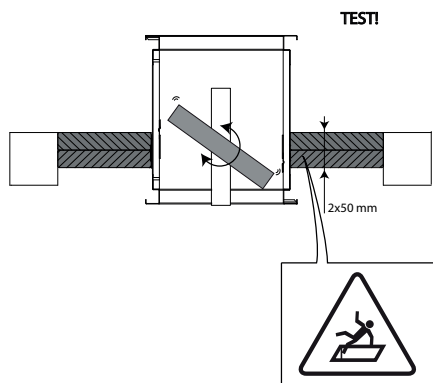


4

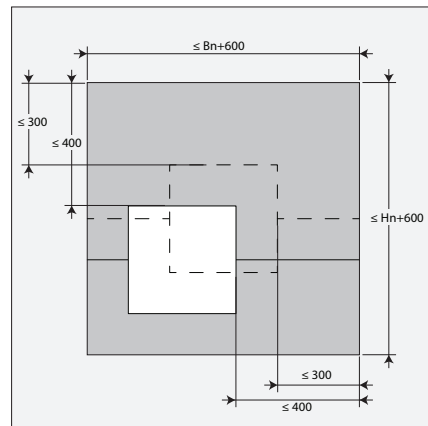


3. Deze platen moeten geschrapt geplaatst worden en de voegen moeten rondom bedekt worden met vulpasta (type PROMASTOP-E / PROMASTOP-CC / HILTI CFS-S-ACR).

5

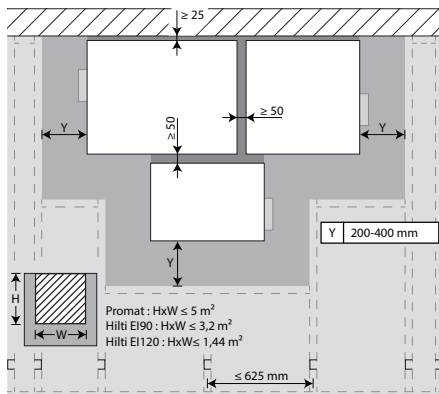


6



6. De brandklep moet niet centraal in de opening (met maximale afmetingen brandklep + 600 mm) geplaatst worden. De afstand tussen de brandklep en de rand van de opening is maximaal 400 mm.

7



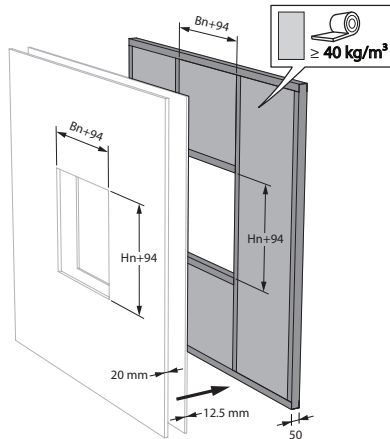
7. De brandkleppen mogen geïnstalleerd worden op een kortere afstand van een vloer/plafond (≥ 25 mm), van een wand of van een andere klep (≥ 50 mm).
Zie uitleg onder 'Plaatsing in flexibele en massieve wand, afdichting met harde steenwolplaten met coating'

Plaatsing in flexibele schachtwand

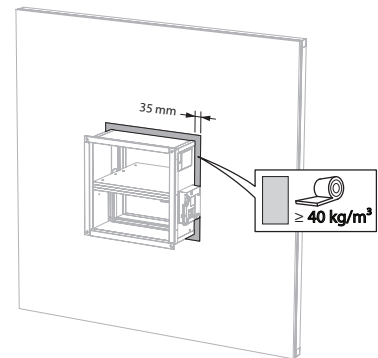
Het product werd getest en goedgekeurd in:

Gamma	Wandtype	Afdichting	Classificatie
$200 \times 200 \text{ mm} \leq \text{CU2} \leq 1500 \times 800 \text{ mm}$	Asymmetrische flexibele wand (schachtwand)	Metal stud gipsplatenwand Type F (EN 520) $\geq 82.5 \text{ mm}$	El 60 ($v_e i \leftrightarrow o$) S - (300 Pa)

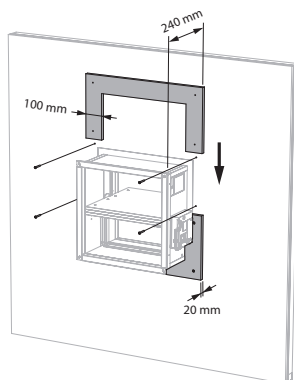
1



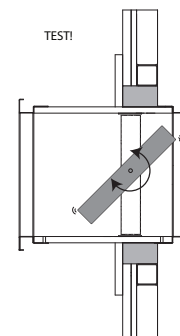
2



3



4

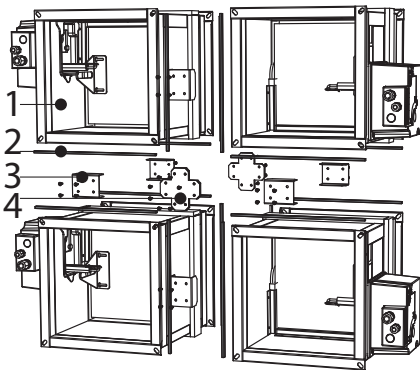


Batterijmontage

Het product werd getest en goedgekeurd in:

Gamma	Wandtype	Afdichting	Classificatie
CU2/B ≤ 4 x CU2 (200x200 mm ≤ CU2 ≤ 1200x800 mm)	Massieve wand	Gewapend beton ≥ 110 mm	El 120 (v _e i ↔ o) S - (500 Pa)
CU2/B ≤ 4 x CU2 (200x200 mm ≤ CU2 ≤ 1500x800 mm)	Massieve wand	Gewapend beton ≥ 110 mm	El 60 (v _e i ↔ o) S - (500 Pa)

1



1. Deelklep CU2;
2. EPDM-mousse;
3. Verbindingsstuk;
4. Centerplaat - B22 (zie technische fiche C31)

Onderhoud

- Geen specifiek onderhoud vereist.
- Minstens 2 visuele controles per jaar zijn aangewezen.
- Verwijder stof en ander vuil voor het in werking stellen van het product.
- Respecteer de lokale regels betreffende onderhoud (bijv. NF S 61-933) en EN13306.
- Lees de onderhoudsvorschriften op onze website:
https://www.rft.eu/assets//PIM/DOCUMENTS/BROCHURE%20KITS/BRO_K139_MAINTENANCE_C.pdf
- Gebruik de klep bij maximaal 95% luchtvochtigheid, niet condenserend.
- Het reinigen van de brandklep kan met een droge of licht vochtige doek plaatsvinden. Het gebruik van schurende of mechanische (borstel) reinigingsmiddelen is niet toegestaan.

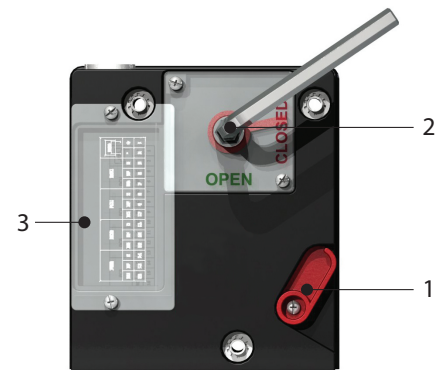
Bediening en mechanismen



CFTH Smeltloodmechanisme

Het automatische ontgrendelmechanisme CFTH ontgrendelt het klepblad van de brandklep indien de temperatuur in het kanaal 72°C overschrijdt. De klep kan ook manueel ontgrendeld en herwapend worden.

1. ontgrendelingsknop
2. herwapeningshendel
3. kabelingang



Opties - bij bestelling

FCU	Unipolaire eindeloopschakelaar
FDCU	Unipolaire begin- en eindeloopschakelaar
FDCB	Bipolaire begin- en eindeloopschakelaar

Ontgrendeling

- **manuele ontgrendeling:** via ontgrendelingsknop (1).
- **automatische ontgrendeling:** door het doorsmelten van het smeltlood bij 72°C.
- **afstandgestuurde ontgrendeling:** n.v.t.

Herwapening

- **manuele herwapening:** gebruik de meegeleverde inbussleutel en draai in uurwijzerzin (2).
- **gemotoriseerde herwapening:** n.v.t.

Opgelet:

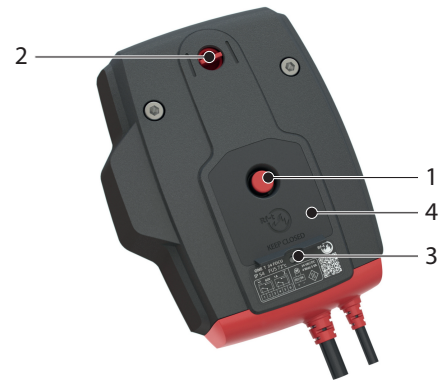
- ▲ Het mechanisme mag nooit alleen getest worden, zonder op de klep gemonteerd te zijn. Een dergelijke test kan het mechanisme beschadigen en de operator kwetsen.



ONE Op afstand bediende veerteruggangmotor

De veerteruggangmotor ONE is speciaal ontwikkeld om Rf-t brandkleppen van alle afmetingen eenvoudig automatisch en vanop afstand te bedienen. De ONE bestaat in 6 uitvoeringen, namelijk 24 of 230 volt, met FDCU of FDCB schakelaars; en optioneel met stekeraansluiting (ST).

1. ontgrendelingsknop
2. indicator klepbladpositie
3. LED
4. batterij compartiment voor herwapening



Ontgrendeling

- **manuele ontgrendeling:** druk 1x kort op de knop (1).
- **automatische ontgrendeling:** zodra de reactietemperatuur van het smeltlood (72°C) bereikt is.
- **afstandgestuurde ontgrendeling:** door het onderbreken van de voedingsspanning.

Herwapening

- **manuele herwapening:** open het batterij compartiment (4) en druk een 9V batterij tegen de contactveren. Houd deze op positie tot de LED (3) continu oplicht. Controleer op de indicator (2) of het klepblad in open stand staat. Verwijder de batterij, de LED dooft uit. Sluit het batterij compartiment.
- **gemotoriseerde herwapening:** schakel de voedingsspanning minstens 5 sec uit. Voed de ONE (respecteer de aangegeven spanning) min 75 sec. De beweging van de ONE stopt automatisch bij het bereiken van de eindloop (klep open).

Opgelet:

- ⚠ Als de LED (3) snel knippert (3x/sec), dan dient een nieuwe batterij gebruikt te worden (batterij is leeg).
- ⚠ Een traag knipperende LED (3) (1x/sec), betekent dat de wapening bezig is.
- ⚠ Een continu oplichtende LED (3), betekent dat de wapening voltooid is en spanning aanwezig is.
- ⚠ Wanneer de ONE voedingsspanning detecteert op de voedingskabel, volstaat het om de batterij korte tijd aan te leggen om het wapenen te starten.
- ⚠ De voedingskabel van deze motor kan niet afzonderlijk worden vervangen. Als de kabel beschadigd is, moet het gehele toestel worden vervangen.
- ⚠ De behuizing van het mechanisme bevat een temperatuursensor. Wanneer de temperatuur in de behuizing 72°C bereikt, wordt het mechanisme ontgrendeld. De LED knippert 2 keer per seconde. Wanneer de temperatuur terug onder 72°C gaat, kan het mechanisme enkel terug gemotoriseerd gewapend worden, wanneer er eerst een manuele herwapening (met batterij) gebeurt.
- ⚠ De eindloopschakelaars hebben na bediening 1 sec. nodig om een stabiele positie aan te nemen.
- ⚠ Zorg ervoor dat de thermische zekering in de veerteruggangmotor aanwezig is. De veerteruggangmotor werkt mogelijk niet correct als dit niet het geval is.

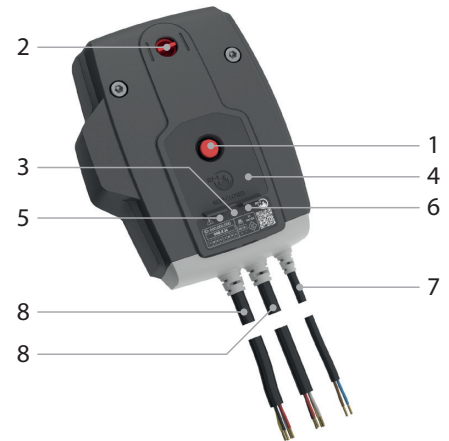
	prod. < 1/7/2015				prod. ≥ 1/7/2015			
	CR60(1s) CR120	CU-LT CU-LT-1s	CR2≤400 CU2≤1200	CR2>400 CU2>1200	CR60(1s) CR120(1s)	CU-LT CU-LT-1s	CR2≤400 CU2≤1200	CR2>400 CU2>1200
Kit ONE	●	●	●		●	●	●	●



ONE-X Veerteruggangmotor met geïntegreerde communicatiemodule.

De ONE-X is een veerteruggangmotor met geïntegreerde communicatiemodule. De ONE-X laat toe het volledige gamma Rf-t brandkleppen automatisch en vanop afstand te bedienen. De ONE-X bestaat in 2 varianten: 24V en 230V.

1. ontgrendelingsknop
2. indicator klepbladpositie
3. LED rood: status
4. batterijcompartiment
5. LED blauw: communicatie
6. LED oranje: foutmelding
7. voeding
8. buskabel



Ontgrendeling

- **manuele ontgrendeling:** druk 1x kort op de knop (1).
- **automatische ontgrendeling:** zodra de reactietemperatuur van het smeltlood (72°C) bereikt is.
- **afstandgestuurde ontgrendeling:** via ZENiX controller

Herwapening

- **manuele herwapening:** Open het batterijcompartiment (4) en druk een 9V batterij tegen de contacten. Hou deze op positie tot de rode status LED (3) continu oplicht. Controleer of de indicator (2) of het klepblad in open stand staat. Verwijder de batterij. Sluit het batterijcompartiment.
- **gemotoriseerde herwapening:** via ZENiX controller. Door aanleggen spanning bij eerste gebruik.

Opgelet:

- ⚠ Wanneer de ONE-X voedingsspanning detecteert op de voedingskabel, volstaat het om de batterij korte tijd aan te leggen om het wapenen te starten op voorwaarde dat de ZENiX controller de klep in open stand heeft gestuurd of de ONE-X een eerste maal in werking wordt gesteld.
- ⚠ De voedingskabel van deze motor kan niet afzonderlijk worden vervangen. Als de kabel beschadigd is, moet het gehele toestel worden vervangen.
- ⚠ De behuizing van het mechanisme bevat een temperatuursensor. Wanneer de temperatuur in de behuizing 72°C bereikt, wordt het mechanisme ontgrendeld. De LED knippert 2 keer per seconde. Wanneer de temperatuur terug onder 72°C gaat, kan het mechanisme enkel terug gemotoriseerd gewapend worden, wanneer er eerst een manuele herwapening (met batterij) gebeurt.
- ⚠ De eindeloopschakelaars hebben na bediening 1 sec. nodig om een stabiele positie aan te nemen.

Veiligheidsvoorschriften:

- ⚠ De ONE-X mag niet gebruikt worden voor andere dan de gespecificeerde toepassingen, in bijzonder niet in vliegtuigen en andere luchtvaarttuigen.
- ⚠ Het bedrijf dat de ONE-X aankoopt en/of monteert draagt de volledige verantwoordelijkheid voor de correcte werking van het hele systeem. Enkel bevoegde specialisten mogen de installatie uitvoeren. Tijdens de installatie moeten alle wettelijke en reglementaire voorschriften in acht worden genomen.
- ⚠ Dit apparaat bevat elektrische en elektronische componenten en mag niet worden weggegooid als huishoudelijk afval. Alle plaatselijk geldende voorschriften en eisen moeten strikt in acht worden genomen.



BFL(T) Op afstand bediende veerteruggangmotor

De veerteruggangmotor BFL(T) is speciaal ontworpen om brandkleppen vanop afstand te bedienen. De BFL(T) variëte is bestemd voor brandkleppen met kleinere afmetingen (CR60, CR120, CR2 met $\varnothing \leq 400$ mm, CRS60 met $\varnothing \leq 315$ mm, CU2 / CU2-15 / CU4 met $B+H \leq 1200$ mm of voor CU-LT en CU-LT-1s). Voor Markage FD met $H = 200$ mm of $H = 2200$ mm (in combinatie met BFT-motor).

1. vergrendelknop
2. stekeraansluiting (ST)
3. toegang voor manuele herwapening
4. thermo-elektrische zekering (T)



Opties - bij bestelling

SN2 BFL/BFN Bipolaire eindeloop- en beginloopschakelaar

Ontgrendeling

- **manuele ontgrendeling:** zet de vergrendelknop in "unlock" positie. (Indien type BFLT: de ontgrendeling kan ook gebeuren door op de knop "test" van de sonde te drukken).
- **automatische ontgrendeling:** zodra de reactietemperatuur (72°C) van de thermische zekering bereikt is (type BFLT).
- **afstandgestuurde ontgrendeling:** door het onderbreken van de voedingsspanning.

Opgelet:

⚠ De thermo-elektrische zekering zal de klep niet in veiligheidspositie brengen als de motor niet onder spanning staat.

Herwapening

- **manuele herwapening:** meegeleverde hendel in tegenwijzerzin draaien. Om de motor te blokkeren de vergrendelknop naar links schuiven en de hendel loslaten.
- **gemotoriseerde herwapening:** schakel de voedingsspanning minstens 10 sec. uit. Voed de servomotor (respecteer de aangegeven spanning) min. 75 sec. De beweging van de motor stopt automatisch bij het bereiken van de eindeloop (klep open) - het duurt ongeveer 60 sec. om de klep te wapenen - of bij het onderbreken van de voeding.

Opgelet:

- ⚠ Geen schroefmachines gebruiken.
- ⚠ Stop de handeling zodra de motor volledig herwapend is (einde slag).

	prod. < 1/7/2015				prod. \geq 1/7/2015			
	CR60(1s) CR120	CU-LT CU-LT-1s	CR2 \leq 400 CU2 \leq 1200	CR2>400 CU2>1200	CR60(1s) CR120 (1s)	CU-LT CU-LT-1s	CR2 \leq 400 CU2 \leq 1200	CR2>400 CU2>1200
Kit BFL					●	●	●	
Kit BFN	●	●	●					●
Kit BF				●				



BFN(T) Op afstand bediende veerteruggangmotor

De veerteruggangmotor BFN(T) is speciaal ontworpen om brandkleppen vanop afstand te bedienen. De BFN(T) variëte is bestemd voor brandkleppen met grote afmetingen (CRE60, CR2 met $\varnothing > 400$ mm, CRS60 met $\varnothing > 315$ mm of CU2, CU2-15, CU4 met $B+H > 1200$ mm. Voor Markage FD met H van 400 en 600 mm of bij H = 1200 mm (2 stuks) en bij H = 2400 mm (in combinatie met BFT-motor).

1. vergrendelknop
2. stekeraansluiting (ST)
3. toegang voor manuele herwapening
4. thermo-elektrische zekering (T)



Opties - bij bestelling

SN2 BFL/BFN

Bipolaire eindeloop- en beginloopschakelaar

Ontgrendeling

- **manuele ontgrendeling:** zet de vergrendelknop in "unlock" positie. (Indien type BFNT: de ontgrendeling kan ook gebeuren door op de knop "test" van de sonde te drukken).
- **automatische ontgrendeling:** zodra de reactietemperatuur (72°C) van de thermische zekering bereikt is (type BFNT).
- **afstandgestuurde ontgrendeling:** door het onderbreken van de voedingsspanning.

Opgelet:

⚠ De thermo-elektrische zekering zal de klep niet in veiligheidspositie brengen als de motor niet onder spanning staat.

Herwapening

- **manuele herwapening:** meegeleverde hendel in tegenwijzerzin draaien. Om de motor te blokkeren de vergrendelknop naar links schuiven en de hendel loslaten.
- **gemotoriseerde herwapening:** schakel de voedingsspanning minstens 10 sec. uit. Voed de servomotor (respecteer de aangegeven spanning) min. 75 sec. De beweging van de motor stopt automatisch bij het bereiken van de eindeloop (klep open) - het duurt ongeveer 60 sec. om de klep te wapenen - of bij het onderbreken van de voeding.

Opgelet:

- ⚠ Geen schroefmachines gebruiken.
- ⚠ Stop de handeling zodra de motor volledig herwapend is (einde slag).

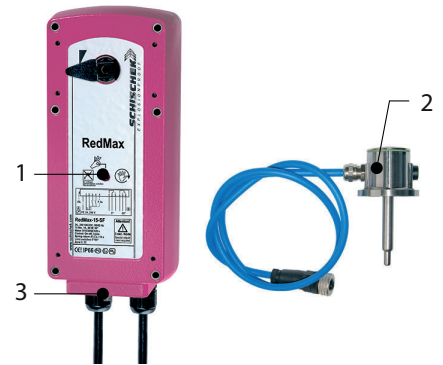
	prod. < 1/7/2015				prod. \geq 1/7/2015			
	CR60(1s) CR120	CU-LT CU-LT-1s	CR2 \leq 400 CU2 \leq 1200	CR2>400 CU2>1200	CR60(1s) CR120 (1s)	CU-LT CU-LT-1s	CR2 \leq 400 CU2 \leq 1200	CR2>400 CU2>1200
Kit BFL					●	●	●	
Kit BFN	●	●	●					●
Kit BF				●				



Ex (ROTORK-SCHISCHEK) Explosie veilige motor (ATEX)

Explosie veilige motor (ATEX) voor verschillende risicozones:• Zone 1/21: matig explosierisico >100u/jaar explosieve omgeving• Zone 2/22: laag explosierisico <10u/jaar explosieve omgeving

1. toegang voor manuele herwapening
2. thermo-elektrische zekering (T)
3. schakelaar S (selectie looptijd)



Ontgrendeling

- **manuele ontgrendeling:** n.v.t.
- **automatische ontgrendeling:** zodra de reactietemperatuur (72°C) van de thermische zekering bereikt is (Types EMEXT/RMEXT).
- **afstandgestuurde ontgrendeling:** door het onderbreken van de voedingsspanning.

Opgelet:

- ▲ Selectie van de looptijd van de veerteruggang: de looptijd van 3 of 10 sec. veerteruggang is geselecteerd door bekabeling (zie elektrische aansluiting).

Herwapening

- **manuele herwapening:** gebruik de meegeleverde hendel en draai langzaam. Gebruik genoeg kracht.
- **gemotoriseerde herwapening:** voed de servomotor (respecteer de aangegeven spanning) gedurende 60 sec. De beweging van de motor stopt automatisch.

Opgelet:

- ▲ Selectie van de looptijd (herwapening): plaats de schakelaar (S) in de correcte/geselecteerde positie volgens onderstaande gegevens. De geselecteerde parameter zal werken bij de volgende werking van de motor. Aanpassing kan ook gebeuren zonder stroomtoevoer.
- ▲ 3 sec./90°: S=00; 15 sec./90°: S=01; 30 sec./90°: S=02; 60 sec./90°: S=03; 120 sec./90°: S=04
- ▲ Indien er stroomtoevoer is, verander de schakelaar enkel als de motor niet loopt !

Opgelet:

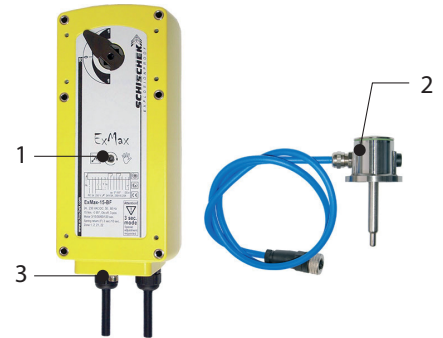
- ▲ Het mechanisme mag nooit alleen getest worden, zonder op de klep gemonteerd te zijn. Een dergelijke test kan het mechanisme beschadigen en de operator kwetsen.



Ex (ROTORK-SCHISCHEK) Explosie veilige motor (ATEX)

Explosie veilige motor (ATEX) voor verschillende risicozones:• Zone 1/21: matig explosierisico >100u/jaar explosieve omgeving• Zone 2/22: laag explosierisico <10u/jaar explosieve omgeving

1. toegang voor manuele herwapening
2. thermo-elektrische zekering (T)
3. schakelaar S (selectie looptijd)



Ontgrendeling

- **manuele ontgrendeling:** n.v.t.
- **automatische ontgrendeling:** zodra de reactietemperatuur (72°C) van de thermische zekering bereikt is (Types EMEXT/RMEXT).
- **afstandgestuurde ontgrendeling:** door het onderbreken van de voedingsspanning.

Opgelet:

- ▲ Selectie van de looptijd van de veerteruggang: de looptijd van 3 of 10 sec. veerteruggang is geselecteerd door bekabeling (zie elektrische aansluiting).

Herwapening

- **manuele herwapening:** gebruik de meegeleverde hendel en draai langzaam. Gebruik genoeg kracht.
- **gemotoriseerde herwapening:** voed de servomotor (respecteer de aangegeven spanning) gedurende 60 sec. De beweging van de motor stopt automatisch.

Opgelet:

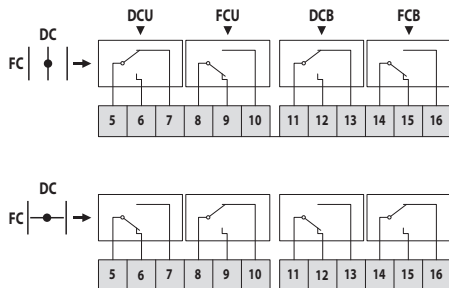
- ▲ Selectie van de looptijd (herwapening): plaats de schakelaar (S) in de correcte/geselecteerde positie volgens onderstaande gegevens. De geselecteerde parameter zal werken bij de volgende werking van de motor. Aanpassing kan ook gebeuren zonder stroomtoevoer.
- ▲ 3 sec./90°: S=00; 15 sec./90°: S=01; 30 sec./90°: S=02; 60 sec./90°: S=03; 120 sec./90°: S=04
- ▲ Indien er stroomtoevoer is, verander de schakelaar enkel als de motor niet loopt !

Opgelet:

- ▲ Het mechanisme mag nooit alleen getest worden, zonder op de klep gemonteerd te zijn. Een dergelijke test kan het mechanisme beschadigen en de operator kwetsen.

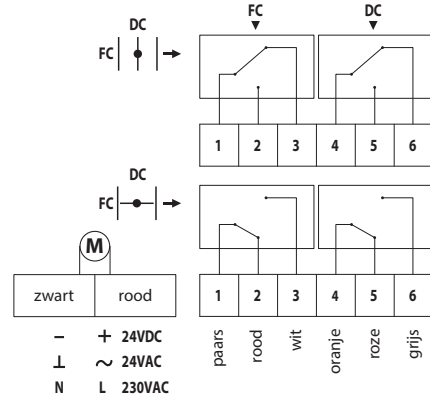
Elektrische aansluiting

CFTH



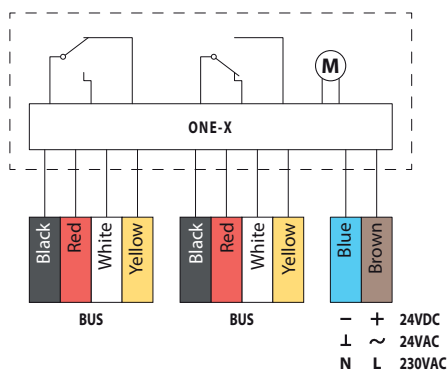
DC: Schakelaar open positie brandklep
 FC: Schakelaar gesloten positie brandklep

ONE

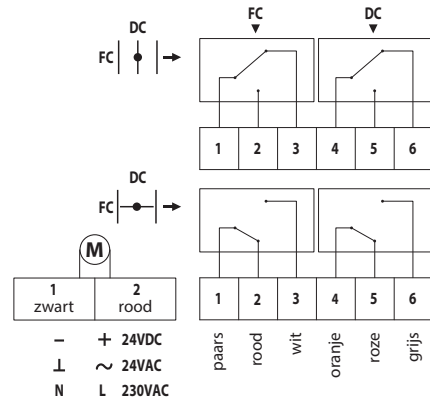


DC: Schakelaar open positie brandklep
 FC: Schakelaar gesloten positie brandklep

ONE-X

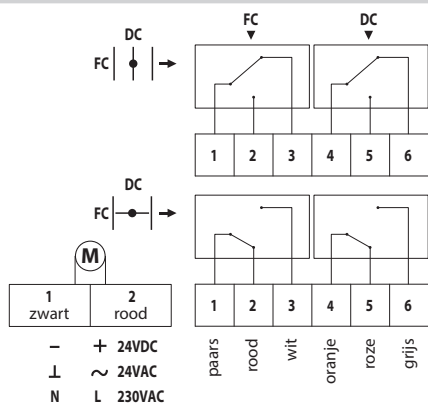


BFL(T)



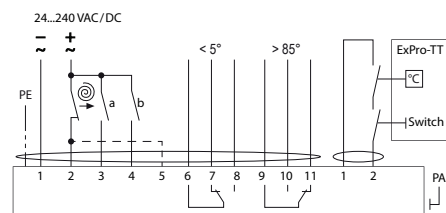
DC: Schakelaar open positie brandklep
 FC: Schakelaar gesloten positie brandklep

BFN(T)



DC: Schakelaar open positie brandklep
 FC: Schakelaar gesloten positie brandklep

Ex (ROTORK-SCHISCHEK)



MEC	Nominale spanning motor	Nominale spanning magneet	Vermogen (in rust)	Vermogen (in gebruik)	Positieschakelaars standaard	Wapeningstijd motor
CFTH	n.v.t.	n.v.t.	n.v.t.	n.v.t.	1mA...6A, DC 5V...AC 250V	n.v.t.
ONE T 24 FDCU ST	24 V AC/DC (-10/+20%)	n.v.t.	0,28 W	4,2 W	1mA...1A 60V	< 75 s (bekabeld) / < 85 s (batterij)
ONE T 24 FDCU	24 V AC/DC (-10/+20%)	n.v.t.	0,28 W	4,2 W	1mA...1A 60V	< 75 s (bekabeld) / < 85 s (batterij)
ONE T 230 FDCU ST	230 V AC (-15/+15%)	n.v.t.	0,57 W	4,2 W	1mA...100mA 230V	< 75 s (bekabeld) / < 85 s (batterij)
ONE T 230 FDCU	230 V AC (-15/+15%)	n.v.t.	0,57 W	4,2 W	1mA...100mA 230V	< 75 s (bekabeld) / < 85 s (batterij)
ONE T 24 FDCB	24 V AC/DC (-10/+20%)	n.v.t.	0,28 W	4,2 W	1mA...1A 60V	< 75 s (bekabeld) / < 85 s (batterij)
ONE T 230 FDCB	230 V AC (-15/+15%)	n.v.t.	0,57 W	4,2 W	1mA...1A 60V	< 75 s (bekabeld) / < 85 s (batterij)
ONE-X 24	24 V AC/DC (-10/+20%)	n.v.t.	0,28 W	4,2 W		< 75 s (bekabeld) / < 85 s (batterij)
ONE-X 230	230 V AC (-15/+15%)	n.v.t.	0,57 W	4,2 W		< 75 s (bekabeld) / < 85 s (batterij)
BFL24	24 V AC/DC	n.v.t.	0,7 W	2,5 W	1mA...3A, AC 250V	< 60 s
BFL24-ST	24 V AC/DC	n.v.t.	0,7 W	2,5 W	1mA...3A, AC 250V	< 60 s
BFL230	230 V AC	n.v.t.	0,9 W	3 W	1mA...3A, AC 250V	< 60 s
BFLT24	24 V AC/DC	n.v.t.	0,8 W	2,5 W	1mA...3A, AC 250V	< 60 s
BFLT24-ST	24 V AC/DC	n.v.t.	0,8 W	2,5 W	1mA...3A, AC 250V	< 60 s
BFLT230	230 V AC	n.v.t.	1,1 W	3,5 W	1mA...3A, AC 250V	< 60 s
BFLT230-ST	230 V AC	n.v.t.	1,1 W	3,5 W	1mA...3A, AC 250V	< 60 s
BFN24	24 V AC/DC	n.v.t.	1,4 W	4 W	1mA...3A, AC 250V	< 60 s
BFN24-ST	24 V AC/DC	n.v.t.	1,4 W	4 W	1mA...3A, AC 250V	< 60 s
BFN230	230 V AC	n.v.t.	2 W	4,5 W	1mA...3A, AC 250V	< 60 s
BFNT24	24 V AC/DC	n.v.t.	1,4 W	4 W	1mA...3A, AC 250V	< 60 s
BFNT24-ST	24 V AC/DC	n.v.t.	1,4 W	4 W	1mA...3A, AC 250V	< 60 s
BFNT230	230 V AC	n.v.t.	2,1 W	5 W	1mA...3A, AC 250V	< 60 s
BFNT230-ST	230 V AC	n.v.t.	2,1 W	5 W	1mA...3A, AC 250V	< 60 s
RMEX	24...230 V AC / DC	n.v.t.	5 W	20 W	max. 24V/3A, 230V/0,25A	3/15/30/60/120s
RMEXT	24...230 V AC / DC	n.v.t.	5 W	20 W	max. 24V/3A, 230V/0,25A	3/15/30/60/120s
EMEX	24...230 V AC / DC	n.v.t.	5 W	20 W	max. 24V/3A, 230V/0,25A	3/15/30/60/120s
EMEXT	24...230 V AC / DC	n.v.t.	5 W	20 W	max. 24V/3A, 230V/0,25A	3/15/30/60/120s

MEC	Looptijd veer	Akoestisch vermogen motor	Akoestisch vermogen veer	Kabel voeding / controle	Kabel schakelaar	Beschermings-klasse
CFTH	1 s	n.v.t.	n.v.t.			IP 42
ONE T 24 FDCU ST	< 30 s	< 64 dB (A)	< 67 dB (A)	1 m, 2 x 0,75 mm ² (haloogenvrij)	1 m, 6 x 0,75 mm ² (haloogenvrij)	IP 54
ONE T 24 FDCU	< 30 s	< 64 dB (A)	< 67 dB (A)	1 m, 2 x 0,75 mm ² (haloogenvrij)	1 m, 6 x 0,75 mm ² (haloogenvrij)	IP 54
ONE T 230 FDCU ST	< 30 s	< 64 dB (A)	< 67 dB (A)	1 m, 2 x 0,75 mm ² (haloogenvrij)	1 m, 6 x 0,75 mm ² (haloogenvrij)	IP 54
ONE T 230 FDCU	< 30 s	< 64 dB (A)	< 67 dB (A)	1 m, 2 x 0,75 mm ² (haloogenvrij)	1 m, 6 x 0,75 mm ² (haloogenvrij)	IP 54
ONE T 24 FDCB	< 30 s	< 64 dB (A)	< 67 dB (A)	1 m, 2 x 0,75 mm ² (haloogenvrij)	(2x) 1 m, 6 x 0,75 mm ² (haloogenvrij)	IP 54
ONE T 230 FDCB	< 30 s	< 64 dB (A)	< 67 dB (A)	1 m, 2 x 0,75 mm ² (haloogenvrij)	(2x) 1 m, 6 x 0,75 mm ² (haloogenvrij)	IP 54
ONE-X 24	< 30 s	< 64 dB (A)	< 67 dB (A)	1 m, 2 x 0,75 mm ² (haloogenvrij)	buskabel: (2x) 1 m, 4 x 0,75 mm ² (haloogenvrij)	IP 54
ONE-X 230	< 30 s	< 64 dB (A)	< 67 dB (A)	1 m, 2 x 0,75 mm ² (haloogenvrij)	buskabel: (2x) 1 m, 4 x 0,75 mm ² (haloogenvrij)	IP 54
BFL24	20 s	< 43 dB (A)	< 62 dB (A)	1 m, 2 x 0,75 mm ² (haloogenvrij)	1 m, 6 x 0,75 mm ² (haloogenvrij)	IP 54
BFL24-ST	20 s	< 43 dB (A)	< 62 dB (A)	1 m, 2 x 0,75 mm ² (haloogenvrij)	1 m, 6 x 0,75 mm ² (haloogenvrij)	IP 54
BFL230	20 s	< 43 dB (A)	< 62 dB (A)	1 m, 2 x 0,75 mm ² (haloogenvrij)	1 m, 6 x 0,75 mm ² (haloogenvrij)	IP 54
BFLT24	20 s	< 43 dB (A)	< 62 dB (A)	1 m, 2 x 0,75 mm ² (haloogenvrij)	1 m, 6 x 0,75 mm ² (haloogenvrij)	IP 54
BFLT24-ST	20 s	< 43 dB (A)	< 62 dB (A)	1 m, 2 x 0,75 mm ² (haloogenvrij)	1 m, 6 x 0,75 mm ² (haloogenvrij)	IP 54
BFLT230	20 s	< 43 dB (A)	< 62 dB (A)	1 m, 2 x 0,75 mm ² (haloogenvrij)	1 m, 6 x 0,75 mm ² (haloogenvrij)	IP 54
BFLT230-ST	20 s	< 43 dB (A)	< 62 dB (A)	1 m, 2 x 0,75 mm ² (haloogenvrij)	1 m, 6 x 0,75 mm ² (haloogenvrij)	IP 54
BFN24	20 s	≤ 55 dB (A)	ca. 67 dB (A)	1 m, 2 x 0,75 mm ² (haloogenvrij)	1 m, 6 x 0,75 mm ² (haloogenvrij)	IP 54
BFN24-ST	20 s	≤ 55 dB (A)	ca. 67 dB (A)	1 m, 2 x 0,75 mm ² (haloogenvrij)	1 m, 6 x 0,75 mm ² (haloogenvrij)	IP 54
BFN230	20 s	≤ 55 dB (A)	ca. 67 dB (A)	1 m, 2 x 0,75 mm ² (haloogenvrij)	1 m, 6 x 0,75 mm ² (haloogenvrij)	IP 54
BFNT24	20 s	≤ 55 dB (A)	ca. 67 dB (A)	1 m, 2 x 0,75 mm ² (haloogenvrij)	1 m, 6 x 0,75 mm ² (haloogenvrij)	IP 54
BFNT24-ST	20 s	≤ 55 dB (A)	ca. 67 dB (A)	1 m, 2 x 0,75 mm ² (haloogenvrij)	1 m, 6 x 0,75 mm ² (haloogenvrij)	IP 54
BFNT230	20 s	≤ 55 dB (A)	ca. 67 dB (A)	1 m, 2 x 0,75 mm ² (haloogenvrij)	1 m, 6 x 0,75 mm ² (haloogenvrij)	IP 54
BFNT230-ST	20 s	≤ 55 dB (A)	ca. 67 dB (A)	1 m, 2 x 0,75 mm ² (haloogenvrij)	1 m, 6 x 0,75 mm ² (haloogenvrij)	IP 54
RMEX	3/10 s					IP 66
RMEXT	3/10 s					IP 66
EMEX	3/10 s					IP 66
EMEXT	3/10 s					IP 66

Gewichten

CU2 + CFTH

Hn\Bn [mm]		200	250	300	350	400	450	500	550	600	650	700	750	800	850	900
200	kg	10,8	11,9	12,9	14,0	15,0	16,1	17,1	18,2	19,3	20,3	21,4	22,4	23,5	24,5	25,6
250	kg	11,8	12,9	14,0	15,2	16,3	17,4	18,5	19,7	20,8	21,9	23,0	24,2	25,3	26,4	27,5
300	kg	12,8	14,0	15,2	16,4	17,6	18,7	19,9	21,1	22,3	23,5	24,7	25,9	27,1	28,3	29,4
350	kg	13,8	15,1	16,3	17,6	18,8	20,1	21,3	22,6	23,8	25,1	26,3	27,6	28,9	30,1	29,8
400	kg	14,8	16,1	17,5	18,8	20,1	21,4	22,7	24,0	25,4	26,7	28,0	29,3	30,6	30,4	31,7
450	kg	15,8	17,2	18,6	20,0	21,4	22,7	24,1	25,5	26,9	28,3	29,7	31,0	30,8	32,2	33,6
500	kg	16,8	18,3	19,7	21,2	22,6	24,1	25,5	27,0	28,4	29,9	31,3	31,2	32,6	34,1	35,5
550	kg	17,8	19,3	20,9	22,4	23,9	25,4	26,9	28,4	29,9	31,5	31,4	32,9	34,4	35,9	37,4
600	kg	18,8	20,4	22,0	23,6	25,2	26,7	28,3	29,9	31,5	31,5	33,0	34,6	36,2	37,8	39,3
650	kg	19,8	21,5	23,1	24,8	26,4	28,1	29,7	31,4	31,4	33,0	34,7	36,3	38,0	39,6	41,3
700	kg	20,8	22,6	24,3	26,0	27,7	29,4	31,1	31,2	32,9	34,6	36,3	38,1	39,8	41,5	43,2
750	kg	21,9	23,6	25,4	27,2	29,0	30,7	30,9	32,7	34,5	36,2	38,0	39,8	41,6	43,3	45,1
800	kg	22,9	24,7	26,5	28,4	30,2	30,5	32,3	34,1	36,0	37,8	39,7	41,5	43,3	45,2	47,0
850	kg	23,9	25,8	27,7	29,6	29,9	31,8	33,7	35,6	37,5	39,4	41,3	43,2	45,1	47,0	48,9
900	kg	24,9	26,8	28,8	29,2	31,2	33,1	35,1	37,1	39,0	41,0	43,0	44,9	46,9	48,9	50,9
950	kg	25,9	27,9	28,3	30,4	32,4	34,5	36,5	38,5	40,6	42,6	44,6	46,7	48,7	50,7	52,8
1000	kg	26,9	27,4	29,5	31,6	33,7	35,8	37,9	40,0	42,1	44,2	46,3	48,4	50,5	52,6	54,7

Hn\Bn [mm]		950	1000	1050	1100	1150	1200	1250	1300	1350	1400	1450	1500			
200	kg	26,7	27,7	27,2	28,2	29,3	30,3	31,4	32,5	33,5	34,6	35,6	36,7			
250	kg	28,6	28,2	29,3	30,4	31,5	32,7	33,8	34,9	36,0	37,1	38,3	39,4			
300	kg	29,0	30,2	31,4	32,6	33,8	35,0	36,2	37,3	38,5	39,7	40,9	42,1			
350	kg	31,0	32,3	33,5	34,8	36,0	37,3	38,5	39,8	41,0	42,3	43,5	44,8			
400	kg	33,0	34,3	35,6	36,9	38,3	39,6	40,9	42,2	43,5	44,9	46,2	47,5			
450	kg	35,0	36,4	37,7	39,1	40,5	41,9	43,3	44,7	46,0	47,4	48,8	50,2			
500	kg	37,0	38,4	39,9	41,3	42,8	44,2	45,7	47,1	48,6	50,0	51,4	52,9			
550	kg	38,9	40,5	42,0	43,5	45,0	46,5	48,0	49,5	51,1	52,6	54,1	-			
600	kg	40,9	42,5	44,1	45,7	47,2	48,8	50,4	52,0	53,6	55,1	-	-			
650	kg	42,9	44,6	46,2	47,8	49,5	51,1	52,8	54,4	56,1	-	-	-			
700	kg	44,9	46,6	48,3	50,0	51,7	53,4	55,2	56,9	-	-	-	-			
750	kg	46,9	48,7	50,4	52,2	54,0	55,8	57,5	-	-	-	-	-			
800	kg	48,9	50,7	52,5	54,4	56,2	58,1	-	-	-	-	-	-			
850	kg	50,8	52,8	54,7	56,6	58,5	-	-	-	-	-	-	-			
900	kg	52,8	54,8	56,8	58,7	-	-	-	-	-	-	-	-			
950	kg	54,8	56,9	58,9	-	-	-	-	-	-	-	-	-			
1000	kg	56,8	58,9	-	-	-	-	-	-	-	-	-	-			

CU2 + ONE

Hn\Bn [mm]		200	250	300	350	400	450	500	550	600	650	700	750	800	850	900
200	kg	11,6	12,7	13,7	14,8	15,8	16,9	17,9	19,0	20,1	21,1	22,2	23,2	24,3	25,3	26,4
250	kg	12,6	13,7	14,8	16,0	17,1	18,2	19,3	20,5	21,6	22,7	23,8	25,0	26,1	27,2	28,3
300	kg	13,6	14,8	16,0	17,2	18,4	19,5	20,7	21,9	23,1	24,3	25,5	26,7	27,9	29,1	30,2
350	kg	14,6	15,9	17,1	18,4	19,6	20,9	22,1	23,4	24,6	25,9	27,1	28,4	29,7	30,9	30,6
400	kg	15,6	16,9	18,3	19,6	20,9	22,2	23,5	24,8	26,2	27,5	28,8	30,1	31,4	31,2	32,5
450	kg	16,6	18,0	19,4	20,8	22,2	23,5	24,9	26,3	27,7	29,1	30,5	31,8	31,6	33,0	34,4
500	kg	17,6	19,1	20,5	22,0	23,4	24,9	26,3	27,8	29,2	30,7	32,1	32,0	33,4	34,9	36,3
550	kg	18,6	20,1	21,7	23,2	24,7	26,2	27,7	29,2	30,7	32,3	32,2	33,7	35,2	36,7	38,2
600	kg	19,6	21,2	22,8	24,4	26,0	27,5	29,1	30,7	32,3	32,3	33,8	35,4	37,0	38,6	40,1
650	kg	20,6	22,3	23,9	25,6	27,2	28,9	30,5	32,2	32,2	33,8	35,5	37,1	38,8	40,4	42,1
700	kg	21,6	23,4	25,1	26,8	28,5	30,2	31,9	32,0	33,7	35,4	37,1	38,9	40,6	42,3	44,0
750	kg	22,7	24,4	26,2	28,0	29,8	31,5	31,7	33,5	35,3	37,0	38,8	40,6	42,4	44,1	45,9
800	kg	23,7	25,5	27,3	29,2	31,0	31,3	33,1	34,9	36,8	38,6	40,5	42,3	44,1	46,0	47,8
850	kg	24,7	26,6	28,5	30,4	30,7	32,6	34,5	36,4	38,3	40,2	42,1	44,0	45,9	47,8	49,7
900	kg	25,7	27,6	29,6	30,0	32,0	33,9	35,9	37,9	39,8	41,8	43,8	45,7	47,7	49,7	51,7
950	kg	26,7	28,7	29,1	31,2	33,2	35,3	37,3	39,3	41,4	43,4	45,4	47,5	49,5	51,5	53,6
1000	kg	27,7	28,2	30,3	32,4	34,5	36,6	38,7	40,8	42,9	45,0	47,1	49,2	51,3	53,4	55,5

Hn\Bn [mm]		950	1000	1050	1100	1150	1200	1250	1300	1350	1400	1450	1500			
200	kg	27,5	28,5	28,0	29,0	30,1	31,1	32,2	33,3	34,3	35,4	36,4	37,5			
250	kg	29,4	29,0	30,1	31,2	32,3	33,5	34,6	35,7	36,8	37,9	39,1	40,2			
300	kg	29,8	31,0	32,2	33,4	34,6	35,8	37,0	38,1	39,3	40,5	41,7	42,9			
350	kg	31,8	33,1	34,3	35,6	36,8	38,1	39,3	40,6	41,8	43,1	44,3	45,6			
400	kg	33,8	35,1	36,4	37,7	39,1	40,4	41,7	43,0	44,3	45,7	47,0	48,3			
450	kg	35,8	37,2	38,5	39,9	41,3	42,7	44,1	45,5	46,8	48,2	49,6	51,0			
500	kg	37,8	39,2	40,7	42,1	43,6	45,0	46,5	47,9	49,4	50,8	52,2	53,7			
550	kg	39,7	41,3	42,8	44,3	45,8	47,3	48,8	50,3	51,9	53,4	54,9	56,4			
600	kg	41,7	43,3	44,9	46,5	48,0	49,6	51,2	52,8	54,4	55,9	57,5	59,1			
650	kg	43,7	45,4	47,0	48,6	50,3	51,9	53,6	55,2	56,9	58,5	60,2	61,8			
700	kg	45,7	47,4	49,1	50,8	52,5	54,2	56,0	57,7	59,4	61,1	62,8	64,5			
750	kg	47,7	49,5	51,2	53,0	54,8	56,6	58,3	60,1	61,9	63,7	65,4	67,2			
800	kg	49,7	51,5	53,3	55,2	57,0	58,9	60,7	62,5	64,4	66,2	68,1	69,9			
850	kg	51,6	53,6	55,5	57,4	59,3	61,2	63,1	65,0	66,9	68,8	70,7	72,6			
900	kg	53,6	55,6	57,6	59,5	61,5	63,5	65,5	67,4	69,4	71,4	73,3	75,3			
950	kg	55,6	57,7	59,7	61,7	63,8	65,8	67,8	69,9	71,9	73,9	76,0	78,0			
1000	kg	57,6	59,7	61,8	63,9	66,0	68,1	70,2	72,3	74,4	76,5	78,6	80,7			

CU2 + BFL

Hn\Bn [mm]		200	250	300	350	400	450	500	550	600	650	700	750	800	850	900
200	kg	10,8	11,9	13,0	14,0	15,1	16,1	17,2	18,2	19,3	20,4	21,4	22,5	23,5	24,6	25,7
250	kg	11,9	13,0	14,1	15,2	16,3	17,5	18,6	19,7	20,8	22,0	23,1	24,2	25,3	26,4	27,6
300	kg	12,9	14,0	15,2	16,4	17,6	18,8	20,0	21,2	22,4	23,5	24,7	25,9	27,1	28,3	29,5
350	kg	13,9	15,1	16,4	17,6	18,9	20,1	21,4	22,6	23,9	25,1	26,4	27,6	28,9	30,2	-
400	kg	14,9	16,2	17,5	18,8	20,1	21,5	22,8	24,1	25,4	26,7	28,1	29,4	30,7	-	-
450	kg	15,9	17,3	18,6	20,0	21,4	22,8	24,2	25,6	26,9	28,3	29,7	31,1	-	-	-
500	kg	16,9	18,3	19,8	21,2	22,7	24,1	25,6	27,0	28,5	29,9	31,4	-	-	-	-
550	kg	17,9	19,4	20,9	22,4	23,9	25,5	27,0	28,5	30,0	31,5	-	-	-	-	-
600	kg	18,9	20,5	22,0	23,6	25,2	26,8	28,4	29,9	31,5	-	-	-	-	-	-
650	kg	19,9	21,5	23,2	24,8	26,5	28,1	29,8	31,4	-	-	-	-	-	-	-
700	kg	20,9	22,6	24,3	26,0	27,7	29,4	31,2	-	-	-	-	-	-	-	-
750	kg	21,9	23,7	25,5	27,2	29,0	30,8	-	-	-	-	-	-	-	-	-
800	kg	22,9	24,7	26,6	28,4	30,3	-	-	-	-	-	-	-	-	-	-
850	kg	23,9	25,8	27,7	29,6	-	-	-	-	-	-	-	-	-	-	-
900	kg	24,9	26,9	28,9	-	-	-	-	-	-	-	-	-	-	-	-
950	kg	25,9	28,0	-	-	-	-	-	-	-	-	-	-	-	-	-
1000	kg	26,9	-	-	-	-	-	-	-	-	-	-	-	-	-	-

Hn\Bn [mm]		950	1000	1050	1100	1150	1200	1250	1300	1350	1400	1450	1500			
200	kg	26,7	27,8	-	-	-	-	-	-	-	-	-	-			
250	kg	28,7	-	-	-	-	-	-	-	-	-	-	-			
300	kg	-	-	-	-	-	-	-	-	-	-	-	-			
350	kg	-	-	-	-	-	-	-	-	-	-	-	-			
400	kg	-	-	-	-	-	-	-	-	-	-	-	-			
450	kg	-	-	-	-	-	-	-	-	-	-	-	-			
500	kg	-	-	-	-	-	-	-	-	-	-	-	-			
550	kg	-	-	-	-	-	-	-	-	-	-	-	-			
600	kg	-	-	-	-	-	-	-	-	-	-	-	-			
650	kg	-	-	-	-	-	-	-	-	-	-	-	-			
700	kg	-	-	-	-	-	-	-	-	-	-	-	-			
750	kg	-	-	-	-	-	-	-	-	-	-	-	-			
800	kg	-	-	-	-	-	-	-	-	-	-	-	-			
850	kg	-	-	-	-	-	-	-	-	-	-	-	-			
900	kg	-	-	-	-	-	-	-	-	-	-	-	-			
950	kg	-	-	-	-	-	-	-	-	-	-	-	-			
1000	kg	-	-	-	-	-	-	-	-	-	-	-	-			

CU2 + BFLT

Hn\Bn [mm]		200	250	300	350	400	450	500	550	600	650	700	750	800	850	900
200	kg	10,9	12,0	13,1	14,1	15,2	16,2	17,3	18,3	19,4	20,5	21,5	22,6	23,6	24,7	25,8
250	kg	12,0	13,1	14,2	15,3	16,4	17,6	18,7	19,8	20,9	22,1	23,2	24,3	25,4	26,5	27,7
300	kg	13,0	14,1	15,3	16,5	17,7	18,9	20,1	21,3	22,5	23,6	24,8	26,0	27,2	28,4	29,6
350	kg	14,0	15,2	16,5	17,7	19,0	20,2	21,5	22,7	24,0	25,2	26,5	27,7	29,0	30,3	-
400	kg	15,0	16,3	17,6	18,9	20,2	21,6	22,9	24,2	25,5	26,8	28,2	29,5	30,8	-	-
450	kg	16,0	17,4	18,7	20,1	21,5	22,9	24,3	25,7	27,0	28,4	29,8	31,2	-	-	-
500	kg	17,0	18,4	19,9	21,3	22,8	24,2	25,7	27,1	28,6	30,0	31,5	-	-	-	-
550	kg	18,0	19,5	21,0	22,5	24,0	25,6	27,1	28,6	30,1	31,6	-	-	-	-	-
600	kg	19,0	20,6	22,1	23,7	25,3	26,9	28,5	30,0	31,6	-	-	-	-	-	-
650	kg	20,0	21,6	23,3	24,9	26,6	28,2	29,9	31,5	-	-	-	-	-	-	-
700	kg	21,0	22,7	24,4	26,1	27,8	29,5	31,3	-	-	-	-	-	-	-	-
750	kg	22,0	23,8	25,6	27,3	29,1	30,9	-	-	-	-	-	-	-	-	-
800	kg	23,0	24,8	26,7	28,5	30,4	-	-	-	-	-	-	-	-	-	-
850	kg	24,0	25,9	27,8	29,7	-	-	-	-	-	-	-	-	-	-	-
900	kg	25,0	27,0	29,0	-	-	-	-	-	-	-	-	-	-	-	-
950	kg	26,0	28,1	-	-	-	-	-	-	-	-	-	-	-	-	-
1000	kg	27,0	-	-	-	-	-	-	-	-	-	-	-	-	-	-

Hn\Bn [mm]		950	1000	1050	1100	1150	1200	1250	1300	1350	1400	1450	1500			
200	kg	26,8	27,9	-	-	-	-	-	-	-	-	-	-			
250	kg	28,8	-	-	-	-	-	-	-	-	-	-	-			
300	kg	-	-	-	-	-	-	-	-	-	-	-	-			
350	kg	-	-	-	-	-	-	-	-	-	-	-	-			
400	kg	-	-	-	-	-	-	-	-	-	-	-	-			
450	kg	-	-	-	-	-	-	-	-	-	-	-	-			
500	kg	-	-	-	-	-	-	-	-	-	-	-	-			
550	kg	-	-	-	-	-	-	-	-	-	-	-	-			
600	kg	-	-	-	-	-	-	-	-	-	-	-	-			
650	kg	-	-	-	-	-	-	-	-	-	-	-	-			
700	kg	-	-	-	-	-	-	-	-	-	-	-	-			
750	kg	-	-	-	-	-	-	-	-	-	-	-	-			
800	kg	-	-	-	-	-	-	-	-	-	-	-	-			
850	kg	-	-	-	-	-	-	-	-	-	-	-	-			
900	kg	-	-	-	-	-	-	-	-	-	-	-	-			
950	kg	-	-	-	-	-	-	-	-	-	-	-	-			
1000	kg	-	-	-	-	-	-	-	-	-	-	-	-			

CU2 + BFN

Hn\Bn [mm]		200	250	300	350	400	450	500	550	600	650	700	750	800	850	900
200	kg	-	-	-	-	-	-	-	-	-	-	-	-	-	-	-
250	kg	-	-	-	-	-	-	-	-	-	-	-	-	-	-	-
300	kg	-	-	-	-	-	-	-	-	-	-	-	-	-	-	-
350	kg	-	-	-	-	-	-	-	-	-	-	-	-	-	-	30,1
400	kg	-	-	-	-	-	-	-	-	-	-	-	-	-	30,7	32,0
450	kg	-	-	-	-	-	-	-	-	-	-	-	-	31,2	32,6	33,9
500	kg	-	-	-	-	-	-	-	-	-	-	-	31,5	33,0	34,4	35,9
550	kg	-	-	-	-	-	-	-	-	-	-	31,7	33,2	34,8	36,3	37,8
600	kg	-	-	-	-	-	-	-	-	-	31,8	33,4	35,0	36,5	38,1	39,7
650	kg	-	-	-	-	-	-	-	-	31,8	33,4	35,0	36,7	38,3	40,0	41,6
700	kg	-	-	-	-	-	-	-	31,6	33,3	35,0	36,7	38,4	40,1	41,8	43,5
750	kg	-	-	-	-	-	-	31,3	33,0	34,8	36,6	38,4	40,1	41,9	43,7	45,5
800	kg	-	-	-	-	-	30,8	32,7	34,5	36,3	38,2	40,0	41,9	43,7	45,5	47,4
850	kg	-	-	-	-	30,2	32,1	34,0	36,0	37,9	39,8	41,7	43,6	45,5	47,4	49,3
900	kg	-	-	-	29,5	31,5	33,5	35,4	37,4	39,4	41,4	43,3	45,3	47,3	49,2	51,2
950	kg	-	-	28,7	30,7	32,8	34,8	36,8	38,9	40,9	42,9	45,0	47,0	49,1	51,1	53,1
1000	kg	-	27,7	29,8	31,9	34,0	36,1	38,2	40,3	42,4	44,5	46,6	48,7	50,8	52,9	55,0

Hn\Bn [mm]		950	1000	1050	1100	1150	1200	1250	1300	1350	1400	1450	1500			
200	kg	-	-	27,5	28,6	29,6	30,7	31,8	32,8	33,9	34,9	36,0	37,0			
250	kg	-	28,5	29,6	30,8	31,9	33,0	34,1	35,2	36,4	37,5	38,6	39,7			
300	kg	29,4	30,6	31,8	32,9	34,1	35,3	36,5	37,7	38,9	40,1	41,3	42,4			
350	kg	31,4	32,6	33,9	35,1	36,4	37,6	38,9	40,1	41,4	42,6	43,9	45,1			
400	kg	33,3	34,7	36,0	37,3	38,6	39,9	41,3	42,6	43,9	45,2	46,5	47,8			
450	kg	35,3	36,7	38,1	39,5	40,9	42,2	43,6	45,0	46,4	47,8	49,2	50,5			
500	kg	37,3	38,8	40,2	41,7	43,1	44,6	46,0	47,5	48,9	50,4	51,8	53,2			
550	kg	39,3	40,8	42,3	43,8	45,4	46,9	48,4	49,9	51,4	52,9	54,4	55,9			
600	kg	41,3	42,9	44,4	46,0	47,6	49,2	50,8	52,3	53,9	55,5	57,1	58,7			
650	kg	43,3	44,9	46,6	48,2	49,8	51,5	53,1	54,8	56,4	58,1	59,7	61,4			
700	kg	45,2	47,0	48,7	50,4	52,1	53,8	55,5	57,2	58,9	60,6	62,3	64,1			
750	kg	47,2	49,0	50,8	52,6	54,3	56,1	57,9	59,7	61,4	63,2	65,0	66,8			
800	kg	49,2	51,1	52,9	54,7	56,6	58,4	60,3	62,1	63,9	65,8	67,6	69,5			
850	kg	51,2	53,1	55,0	56,9	58,8	60,7	62,6	64,5	66,4	68,3	70,3	72,2			
900	kg	53,2	55,2	57,1	59,1	61,1	63,0	65,0	67,0	68,9	70,9	72,9	74,9			
950	kg	55,2	57,2	59,2	61,3	63,3	65,3	67,4	69,4	71,5	73,5	75,5	77,6			
1000	kg	57,1	59,3	61,4	63,5	65,6	67,7	69,8	71,9	74,0	76,1	78,2	80,3			

CU2 + BFNT

Hn\Bn [mm]		200	250	300	350	400	450	500	550	600	650	700	750	800	850	900
200	kg	-	-	-	-	-	-	-	-	-	-	-	-	-	-	-
250	kg	-	-	-	-	-	-	-	-	-	-	-	-	-	-	-
300	kg	-	-	-	-	-	-	-	-	-	-	-	-	-	-	-
350	kg	-	-	-	-	-	-	-	-	-	-	-	-	-	-	30,2
400	kg	-	-	-	-	-	-	-	-	-	-	-	-	-	30,8	32,1
450	kg	-	-	-	-	-	-	-	-	-	-	-	-	31,3	32,7	34,0
500	kg	-	-	-	-	-	-	-	-	-	-	-	31,6	33,1	34,5	36,0
550	kg	-	-	-	-	-	-	-	-	-	-	31,8	33,3	34,9	36,4	37,9
600	kg	-	-	-	-	-	-	-	-	-	31,9	33,5	35,1	36,6	38,2	39,8
650	kg	-	-	-	-	-	-	-	-	31,9	33,5	35,1	36,8	38,4	40,1	41,7
700	kg	-	-	-	-	-	-	-	31,7	33,4	35,1	36,8	38,5	40,2	41,9	43,6
750	kg	-	-	-	-	-	-	31,4	33,1	34,9	36,7	38,5	40,2	42,0	43,8	45,6
800	kg	-	-	-	-	-	30,9	32,8	34,6	36,4	38,3	40,1	42,0	43,8	45,6	47,5
850	kg	-	-	-	-	30,3	32,2	34,1	36,1	38,0	39,9	41,8	43,7	45,6	47,5	49,4
900	kg	-	-	-	29,6	31,6	33,6	35,5	37,5	39,5	41,5	43,4	45,4	47,4	49,3	51,3
950	kg	-	-	28,8	30,8	32,9	34,9	36,9	39,0	41,0	43,0	45,1	47,1	49,2	51,2	53,2
1000	kg	-	27,8	29,9	32,0	34,1	36,2	38,3	40,4	42,5	44,6	46,7	48,8	50,9	53,0	55,1

Hn\Bn [mm]		950	1000	1050	1100	1150	1200	1250	1300	1350	1400	1450	1500			
200	kg	-	-	27,6	28,7	29,7	30,8	31,9	32,9	34,0	35,0	36,1	37,1			
250	kg	-	28,6	29,7	30,9	32,0	33,1	34,2	35,3	36,5	37,6	38,7	39,8			
300	kg	29,5	30,7	31,9	33,0	34,2	35,4	36,6	37,8	39,0	40,2	41,4	42,5			
350	kg	31,5	32,7	34,0	35,2	36,5	37,7	39,0	40,2	41,5	42,7	44,0	45,2			
400	kg	33,4	34,8	36,1	37,4	38,7	40,0	41,4	42,7	44,0	45,3	46,6	47,9			
450	kg	35,4	36,8	38,2	39,6	41,0	42,3	43,7	45,1	46,5	47,9	49,3	50,6			
500	kg	37,4	38,9	40,3	41,8	43,2	44,7	46,1	47,6	49,0	50,5	51,9	53,3			
550	kg	39,4	40,9	42,4	43,9	45,5	47,0	48,5	50,0	51,5	53,0	54,5	56,0			
600	kg	41,4	43,0	44,5	46,1	47,7	49,3	50,9	52,4	54,0	55,6	57,2	58,8			
650	kg	43,4	45,0	46,7	48,3	49,9	51,6	53,2	54,9	56,5	58,2	59,8	61,5			
700	kg	45,3	47,1	48,8	50,5	52,2	53,9	55,6	57,3	59,0	60,7	62,4	64,2			
750	kg	47,3	49,1	50,9	52,7	54,4	56,2	58,0	59,8	61,5	63,3	65,1	66,9			
800	kg	49,3	51,2	53,0	54,8	56,7	58,5	60,4	62,2	64,0	65,9	67,7	69,6			
850	kg	51,3	53,2	55,1	57,0	58,9	60,8	62,7	64,6	66,5	68,4	70,4	72,3			
900	kg	53,3	55,3	57,2	59,2	61,2	63,1	65,1	67,1	69,0	71,0	73,0	75,0			
950	kg	55,3	57,3	59,3	61,4	63,4	65,4	67,5	69,5	71,6	73,6	75,6	77,7			
1000	kg	57,2	59,4	61,5	63,6	65,7	67,8	69,9	72,0	74,1	76,2	78,3	80,4			

CU2-L500 + CFTH

Hn\Bn [mm]		200	250	300	350	400	450	500	550	600	650	700	750	800	850	900
200	kg	11,6	12,8	13,9	15,1	16,2	17,4	18,6	19,7	20,9	22,0	23,2	24,3	25,5	26,6	27,8
250	kg	12,7	14,0	15,2	16,4	17,6	18,9	20,1	21,3	22,5	23,8	25,0	26,2	27,4	28,7	29,9
300	kg	13,8	15,1	16,4	17,7	19,0	20,3	21,6	22,9	24,2	25,5	26,8	28,1	29,4	30,7	32,0
350	kg	14,9	16,3	17,7	19,0	20,4	21,8	23,1	24,5	25,9	27,2	28,6	30,0	31,4	32,7	32,3
400	kg	16,0	17,5	18,9	20,3	21,8	23,2	24,7	26,1	27,5	29,0	30,4	31,9	33,3	33,0	34,4
450	kg	17,1	18,6	20,1	21,7	23,2	24,7	26,2	27,7	29,2	30,7	32,2	33,7	33,5	35,0	36,5
500	kg	18,2	19,8	21,4	23,0	24,6	26,1	27,7	29,3	30,9	32,5	34,0	33,9	35,5	37,0	38,6
550	kg	19,3	21,0	22,6	24,3	25,9	27,6	29,2	30,9	32,5	34,2	34,1	35,8	37,4	39,1	40,7
600	kg	20,4	22,1	23,9	25,6	27,3	29,0	30,8	32,5	34,2	34,2	35,9	37,6	39,4	41,1	42,8
650	kg	21,5	23,3	25,1	26,9	28,7	30,5	32,3	34,1	34,1	35,9	37,7	39,5	41,3	43,1	44,9
700	kg	22,6	24,5	26,3	28,2	30,1	31,9	33,8	33,9	35,8	37,7	39,5	41,4	43,3	45,1	47,0
750	kg	23,7	25,6	27,6	29,5	31,5	33,4	33,6	35,5	37,5	39,4	41,4	43,3	45,2	47,2	49,1
800	kg	24,8	26,8	28,8	30,8	32,9	33,1	35,1	37,1	39,1	41,2	43,2	45,2	47,2	49,2	51,2
850	kg	25,9	28,0	30,1	32,2	32,5	34,6	36,6	38,7	40,8	42,9	45,0	47,1	49,1	51,2	53,3
900	kg	27,0	29,2	31,3	31,7	33,9	36,0	38,2	40,3	42,5	44,6	46,8	48,9	51,1	53,3	55,4
950	kg	28,1	30,3	30,8	33,0	35,2	37,5	39,7	41,9	44,2	46,4	48,6	50,8	53,0	55,3	57,5
1000	kg	29,2	29,8	32,0	34,3	36,6	38,9	41,2	43,5	45,8	48,1	50,4	52,7	55,0	57,3	59,6

Hn\Bn [mm]		950	1000	1050	1100	1150	1200	1250	1300	1350	1400	1450	1500			
200	kg	29,0	30,1	29,5	30,7	31,8	33,0	34,1	35,3	36,4	37,6	38,8	39,9			
250	kg	31,1	30,6	31,8	33,1	34,3	35,5	36,7	38,0	39,2	40,4	41,6	42,9			
300	kg	31,5	32,8	34,1	35,4	36,7	38,0	39,3	40,6	41,9	43,2	44,5	45,8			
350	kg	33,7	35,1	36,4	37,8	39,2	40,6	41,9	43,3	44,7	46,0	47,4	48,8			
400	kg	35,9	37,3	38,8	40,2	41,6	43,1	44,5	46,0	47,4	48,8	50,3	51,7			
450	kg	38,0	39,6	41,1	42,6	44,1	45,6	47,1	48,6	50,1	51,6	53,2	54,7			
500	kg	40,2	41,8	43,4	45,0	46,5	48,1	49,7	51,3	52,9	54,5	56,0	57,6			
550	kg	42,4	44,0	45,7	47,3	49,0	50,7	52,3	54,0	55,6	57,3	58,9	-			
600	kg	44,5	46,3	48,0	49,7	51,4	53,2	54,9	56,6	58,4	60,1	-	-			
650	kg	46,7	48,5	50,3	52,1	53,9	55,7	57,5	59,3	61,1	-	-	-			
700	kg	48,9	50,7	52,6	54,5	56,4	58,2	60,1	62,0	-	-	-	-			
750	kg	51,1	53,0	54,9	56,9	58,8	60,7	62,7	-	-	-	-	-			
800	kg	53,2	55,2	57,2	59,2	61,3	63,3	-	-	-	-	-	-			
850	kg	55,4	57,5	59,5	61,6	63,7	-	-	-	-	-	-	-			
900	kg	57,6	59,7	61,9	64,0	-	-	-	-	-	-	-	-			
950	kg	59,7	61,9	64,2	-	-	-	-	-	-	-	-	-			
1000	kg	61,9	64,2	-	-	-	-	-	-	-	-	-	-			

CU2-L500 + ONE

Hn\Bn [mm]		200	250	300	350	400	450	500	550	600	650	700	750	800	850	900
200	kg	12,4	13,6	14,7	15,9	17,0	18,2	19,4	20,5	21,7	22,8	24,0	25,1	26,3	27,4	28,6
250	kg	13,5	14,8	16,0	17,2	18,4	19,7	20,9	22,1	23,3	24,6	25,8	27,0	28,2	29,5	30,7
300	kg	14,6	15,9	17,2	18,5	19,8	21,1	22,4	23,7	25,0	26,3	27,6	28,9	30,2	31,5	32,8
350	kg	15,7	17,1	18,5	19,8	21,2	22,6	23,9	25,3	26,7	28,0	29,4	30,8	32,2	33,5	33,1
400	kg	16,8	18,3	19,7	21,1	22,6	24,0	25,5	26,9	28,3	29,8	31,2	32,7	34,1	33,8	35,2
450	kg	17,9	19,4	20,9	22,5	24,0	25,5	27,0	28,5	30,0	31,5	33,0	34,5	34,3	35,8	37,3
500	kg	19,0	20,6	22,2	23,8	25,4	26,9	28,5	30,1	31,7	33,3	34,8	34,7	36,3	37,8	39,4
550	kg	20,1	21,8	23,4	25,1	26,7	28,4	30,0	31,7	33,3	35,0	34,9	36,6	38,2	39,9	41,5
600	kg	21,2	22,9	24,7	26,4	28,1	29,8	31,6	33,3	35,0	35,0	36,7	38,4	40,2	41,9	43,6
650	kg	22,3	24,1	25,9	27,7	29,5	31,3	33,1	34,9	34,9	36,7	38,5	40,3	42,1	43,9	45,7
700	kg	23,4	25,3	27,1	29,0	30,9	32,7	34,6	34,7	36,6	38,5	40,3	42,2	44,1	45,9	47,8
750	kg	24,5	26,4	28,4	30,3	32,3	34,2	34,4	36,3	38,3	40,2	42,2	44,1	46,0	48,0	49,9
800	kg	25,6	27,6	29,6	31,6	33,7	33,9	35,9	37,9	39,9	42,0	44,0	46,0	48,0	50,0	52,0
850	kg	26,7	28,8	30,9	33,0	33,3	35,4	37,4	39,5	41,6	43,7	45,8	47,9	49,9	52,0	54,1
900	kg	27,8	30,0	32,1	32,5	34,7	36,8	39,0	41,1	43,3	45,4	47,6	49,7	51,9	54,1	56,2
950	kg	28,9	31,1	31,6	33,8	36,0	38,3	40,5	42,7	45,0	47,2	49,4	51,6	53,8	56,1	58,3
1000	kg	30,0	30,6	32,8	35,1	37,4	39,7	42,0	44,3	46,6	48,9	51,2	53,5	55,8	58,1	60,4

Hn\Bn [mm]		950	1000	1050	1100	1150	1200	1250	1300	1350	1400	1450	1500			
200	kg	29,8	30,9	30,3	31,5	32,6	33,8	34,9	36,1	37,2	38,4	39,6	40,7			
250	kg	31,9	31,4	32,6	33,9	35,1	36,3	37,5	38,8	40,0	41,2	42,4	43,7			
300	kg	32,3	33,6	34,9	36,2	37,5	38,8	40,1	41,4	42,7	44,0	45,3	46,6			
350	kg	34,5	35,9	37,2	38,6	40,0	41,4	42,7	44,1	45,5	46,8	48,2	49,6			
400	kg	36,7	38,1	39,6	41,0	42,4	43,9	45,3	46,8	48,2	49,6	51,1	52,5			
450	kg	38,8	40,4	41,9	43,4	44,9	46,4	47,9	49,4	50,9	52,4	54,0	55,5			
500	kg	41,0	42,6	44,2	45,8	47,3	48,9	50,5	52,1	53,7	55,3	56,8	58,4			
550	kg	43,2	44,8	46,5	48,1	49,8	51,5	53,1	54,8	56,4	58,1	59,7	61,4			
600	kg	45,3	47,1	48,8	50,5	52,2	54,0	55,7	57,4	59,2	60,9	62,6	64,3			
650	kg	47,5	49,3	51,1	52,9	54,7	56,5	58,3	60,1	61,9	63,7	65,5	67,3			
700	kg	49,7	51,5	53,4	55,3	57,2	59,0	60,9	62,8	64,6	66,5	68,4	70,2			
750	kg	51,9	53,8	55,7	57,7	59,6	61,5	63,5	65,4	67,4	69,3	71,2	73,2			
800	kg	54,0	56,0	58,0	60,0	62,1	64,1	66,1	68,1	70,1	72,1	74,1	76,1			
850	kg	56,2	58,3	60,3	62,4	64,5	66,6	68,7	70,8	72,8	74,9	77,0	79,1			
900	kg	58,4	60,5	62,7	64,8	67,0	69,1	71,3	73,4	75,6	77,7	79,9	82,0			
950	kg	60,5	62,7	65,0	67,2	69,4	71,6	73,9	76,1	78,3	80,5	82,8	85,0			
1000	kg	62,7	65,0	67,3	69,6	71,9	74,2	76,5	78,8	81,1	83,4	85,6	87,9			

CU2-L500 + BFL

Hn\Bn [mm]		200	250	300	350	400	450	500	550	600	650	700	750	800	850	900
200	kg	11,7	12,8	14,0	15,2	16,3	17,5	18,6	19,8	20,9	22,1	23,2	24,4	25,5	26,7	27,9
250	kg	12,8	14,0	15,2	16,5	17,7	18,9	20,1	21,4	22,6	23,8	25,0	26,3	27,5	28,7	29,9
300	kg	13,9	15,2	16,5	17,8	19,1	20,4	21,7	23,0	24,3	25,6	26,9	28,2	29,5	30,8	32,0
350	kg	15,0	16,3	17,7	19,1	20,4	21,8	23,2	24,6	25,9	27,3	28,7	30,0	31,4	32,8	-
400	kg	16,1	17,5	19,0	20,4	21,8	23,3	24,7	26,2	27,6	29,0	30,5	31,9	33,4	-	-
450	kg	17,2	18,7	20,2	21,7	23,2	24,7	26,2	27,7	29,3	30,8	32,3	33,8	-	-	-
500	kg	18,3	19,8	21,4	23,0	24,6	26,2	27,8	29,4	30,9	32,5	34,1	-	-	-	-
550	kg	19,4	21,0	22,7	24,3	26,0	27,6	29,3	30,9	32,6	34,3	-	-	-	-	-
600	kg	20,5	22,2	23,9	25,6	27,4	29,1	30,8	32,5	34,3	-	-	-	-	-	-
650	kg	21,6	23,4	25,2	26,9	28,8	30,5	32,3	34,1	-	-	-	-	-	-	-
700	kg	22,7	24,5	26,4	28,3	30,1	32,0	33,9	-	-	-	-	-	-	-	-
750	kg	23,8	25,7	27,6	29,6	31,5	33,5	-	-	-	-	-	-	-	-	-
800	kg	24,9	26,9	28,9	30,9	32,9	-	-	-	-	-	-	-	-	-	-
850	kg	26,0	28,0	30,1	32,2	-	-	-	-	-	-	-	-	-	-	-
900	kg	27,0	29,2	31,4	-	-	-	-	-	-	-	-	-	-	-	-
950	kg	28,2	30,4	-	-	-	-	-	-	-	-	-	-	-	-	-
1000	kg	29,3	-	-	-	-	-	-	-	-	-	-	-	-	-	-

Hn\Bn [mm]		950	1000	1050	1100	1150	1200	1250	1300	1350	1400	1450	1500			
200	kg	29,0	30,2	-	-	-	-	-	-	-	-	-	-			
250	kg	31,2	-	-	-	-	-	-	-	-	-	-	-			
300	kg	-	-	-	-	-	-	-	-	-	-	-	-			
350	kg	-	-	-	-	-	-	-	-	-	-	-	-			
400	kg	-	-	-	-	-	-	-	-	-	-	-	-			
450	kg	-	-	-	-	-	-	-	-	-	-	-	-			
500	kg	-	-	-	-	-	-	-	-	-	-	-	-			
550	kg	-	-	-	-	-	-	-	-	-	-	-	-			
600	kg	-	-	-	-	-	-	-	-	-	-	-	-			
650	kg	-	-	-	-	-	-	-	-	-	-	-	-			
700	kg	-	-	-	-	-	-	-	-	-	-	-	-			
750	kg	-	-	-	-	-	-	-	-	-	-	-	-			
800	kg	-	-	-	-	-	-	-	-	-	-	-	-			
850	kg	-	-	-	-	-	-	-	-	-	-	-	-			
900	kg	-	-	-	-	-	-	-	-	-	-	-	-			
950	kg	-	-	-	-	-	-	-	-	-	-	-	-			
1000	kg	-	-	-	-	-	-	-	-	-	-	-	-			

CU2-L500 + BFLT

Hn\Bn [mm]		200	250	300	350	400	450	500	550	600	650	700	750	800	850	900
200	kg	11,8	12,9	14,1	15,3	16,4	17,6	18,7	19,9	21,0	22,2	23,3	24,5	25,6	26,8	28,0
250	kg	12,9	14,1	15,3	16,6	17,8	19,0	20,2	21,5	22,7	23,9	25,1	26,4	27,6	28,8	30,0
300	kg	14,0	15,3	16,6	17,9	19,2	20,5	21,8	23,1	24,4	25,7	27,0	28,3	29,6	30,9	32,1
350	kg	15,1	16,4	17,8	19,2	20,5	21,9	23,3	24,7	26,0	27,4	28,8	30,1	31,5	32,9	-
400	kg	16,2	17,6	19,1	20,5	21,9	23,4	24,8	26,3	27,7	29,1	30,6	32,0	33,5	-	-
450	kg	17,3	18,8	20,3	21,8	23,3	24,8	26,3	27,8	29,4	30,9	32,4	33,9	-	-	-
500	kg	18,4	19,9	21,5	23,1	24,7	26,3	27,9	29,5	31,0	32,6	34,2	-	-	-	-
550	kg	19,5	21,1	22,8	24,4	26,1	27,7	29,4	31,0	32,7	34,4	-	-	-	-	-
600	kg	20,6	22,3	24,0	25,7	27,5	29,2	30,9	32,6	34,4	-	-	-	-	-	-
650	kg	21,7	23,5	25,3	27,0	28,9	30,6	32,4	34,2	-	-	-	-	-	-	-
700	kg	22,8	24,6	26,5	28,4	30,2	32,1	34,0	-	-	-	-	-	-	-	-
750	kg	23,9	25,8	27,7	29,7	31,6	33,6	-	-	-	-	-	-	-	-	-
800	kg	25,0	27,0	29,0	31,0	33,0	-	-	-	-	-	-	-	-	-	-
850	kg	26,1	28,1	30,2	32,3	-	-	-	-	-	-	-	-	-	-	-
900	kg	27,1	29,3	31,5	-	-	-	-	-	-	-	-	-	-	-	-
950	kg	28,3	30,5	-	-	-	-	-	-	-	-	-	-	-	-	-
1000	kg	29,4	-	-	-	-	-	-	-	-	-	-	-	-	-	-

Hn\Bn [mm]		950	1000	1050	1100	1150	1200	1250	1300	1350	1400	1450	1500			
200	kg	29,1	30,3	-	-	-	-	-	-	-	-	-	-			
250	kg	31,3	-	-	-	-	-	-	-	-	-	-	-			
300	kg	-	-	-	-	-	-	-	-	-	-	-	-			
350	kg	-	-	-	-	-	-	-	-	-	-	-	-			
400	kg	-	-	-	-	-	-	-	-	-	-	-	-			
450	kg	-	-	-	-	-	-	-	-	-	-	-	-			
500	kg	-	-	-	-	-	-	-	-	-	-	-	-			
550	kg	-	-	-	-	-	-	-	-	-	-	-	-			
600	kg	-	-	-	-	-	-	-	-	-	-	-	-			
650	kg	-	-	-	-	-	-	-	-	-	-	-	-			
700	kg	-	-	-	-	-	-	-	-	-	-	-	-			
750	kg	-	-	-	-	-	-	-	-	-	-	-	-			
800	kg	-	-	-	-	-	-	-	-	-	-	-	-			
850	kg	-	-	-	-	-	-	-	-	-	-	-	-			
900	kg	-	-	-	-	-	-	-	-	-	-	-	-			
950	kg	-	-	-	-	-	-	-	-	-	-	-	-			
1000	kg	-	-	-	-	-	-	-	-	-	-	-	-			

CU2-L500 + BFN

Hn\Bn [mm]		200	250	300	350	400	450	500	550	600	650	700	750	800	850	900
200	kg	-	-	-	-	-	-	-	-	-	-	-	-	-	-	-
250	kg	-	-	-	-	-	-	-	-	-	-	-	-	-	-	-
300	kg	-	-	-	-	-	-	-	-	-	-	-	-	-	-	-
350	kg	-	-	-	-	-	-	-	-	-	-	-	-	-	-	32,7
400	kg	-	-	-	-	-	-	-	-	-	-	-	-	-	33,3	34,8
450	kg	-	-	-	-	-	-	-	-	-	-	-	-	33,9	35,4	36,9
500	kg	-	-	-	-	-	-	-	-	-	-	-	34,2	35,8	37,4	39,0
550	kg	-	-	-	-	-	-	-	-	-	-	34,5	36,1	37,8	39,4	41,1
600	kg	-	-	-	-	-	-	-	-	-	34,5	36,3	38,0	39,7	41,5	43,2
650	kg	-	-	-	-	-	-	-	-	34,5	36,3	38,1	39,9	41,7	43,5	45,3
700	kg	-	-	-	-	-	-	-	34,3	36,2	38,0	39,9	41,8	43,6	45,5	47,4
750	kg	-	-	-	-	-	-	33,9	35,9	37,8	39,8	41,7	43,6	45,6	47,5	49,5
800	kg	-	-	-	-	-	33,5	35,5	37,5	39,5	41,5	43,5	45,5	47,5	49,5	51,6
850	kg	-	-	-	-	32,8	34,9	37,0	39,1	41,2	43,2	45,3	47,4	49,5	51,6	53,7
900	kg	-	-	-	32,1	34,2	36,4	38,5	40,7	42,8	45,0	47,1	49,3	51,4	53,6	55,8
950	kg	-	-	31,1	33,4	35,6	37,8	40,1	42,3	44,5	46,7	48,9	51,2	53,4	55,6	57,8
1000	kg	-	30,1	32,4	34,7	37,0	39,3	41,6	43,9	46,2	48,5	50,8	53,1	55,3	57,6	59,9

Hn\Bn [mm]		950	1000	1050	1100	1150	1200	1250	1300	1350	1400	1450	1500			
200	kg	-	-	29,9	31,0	32,2	33,3	34,5	35,6	36,8	38,0	39,1	40,3			
250	kg	-	31,0	32,2	33,4	34,6	35,9	37,1	38,3	39,5	40,8	42,0	43,2			
300	kg	31,9	33,2	34,5	35,8	37,1	38,4	39,7	41,0	42,3	43,6	44,9	46,2			
350	kg	34,1	35,4	36,8	38,2	39,5	40,9	42,3	43,6	45,0	46,4	47,8	49,1			
400	kg	36,2	37,7	39,1	40,5	42,0	43,4	44,9	46,3	47,8	49,2	50,6	52,1			
450	kg	38,4	39,9	41,4	42,9	44,4	46,0	47,5	49,0	50,5	52,0	53,5	55,0			
500	kg	40,6	42,2	43,7	45,3	46,9	48,5	50,1	51,6	53,2	54,8	56,4	58,0			
550	kg	42,7	44,4	46,0	47,7	49,4	51,0	52,7	54,3	56,0	57,6	59,3	60,9			
600	kg	44,9	46,6	48,3	50,1	51,8	53,5	55,3	57,0	58,7	60,4	62,2	63,9			
650	kg	47,1	48,9	50,7	52,5	54,3	56,0	57,9	59,6	61,4	63,2	65,0	66,8			
700	kg	49,2	51,1	53,0	54,8	56,7	58,6	60,4	62,3	64,2	66,0	67,9	69,8			
750	kg	51,4	53,3	55,3	57,2	59,2	61,1	63,0	65,0	66,9	68,9	70,8	72,7			
800	kg	53,6	55,6	57,6	59,6	61,6	63,6	65,6	67,6	69,6	71,7	73,7	75,7			
850	kg	55,7	57,8	59,9	62,0	64,1	66,1	68,2	70,3	72,4	74,5	76,6	78,6			
900	kg	57,9	60,1	62,2	64,4	66,5	68,7	70,8	73,0	75,1	77,3	79,4	81,6			
950	kg	60,1	62,3	64,5	66,7	69,0	71,2	73,4	75,6	77,9	80,1	82,3	84,5			
1000	kg	62,2	64,5	66,8	69,1	71,4	73,7	76,0	78,3	80,6	82,9	85,2	87,5			

CU2-L500 + BFNT

Hn\Bn [mm]		200	250	300	350	400	450	500	550	600	650	700	750	800	850	900
200	kg	-	-	-	-	-	-	-	-	-	-	-	-	-	-	-
250	kg	-	-	-	-	-	-	-	-	-	-	-	-	-	-	-
300	kg	-	-	-	-	-	-	-	-	-	-	-	-	-	-	-
350	kg	-	-	-	-	-	-	-	-	-	-	-	-	-	-	32,8
400	kg	-	-	-	-	-	-	-	-	-	-	-	-	-	33,4	34,9
450	kg	-	-	-	-	-	-	-	-	-	-	-	-	34,0	35,5	37,0
500	kg	-	-	-	-	-	-	-	-	-	-	34,3	35,9	37,5	39,1	
550	kg	-	-	-	-	-	-	-	-	-	34,6	36,2	37,9	39,5	41,2	
600	kg	-	-	-	-	-	-	-	-	-	34,6	36,4	38,1	39,8	41,6	43,3
650	kg	-	-	-	-	-	-	-	-	34,6	36,4	38,2	40,0	41,8	43,6	45,4
700	kg	-	-	-	-	-	-	-	34,4	36,3	38,1	40,0	41,9	43,7	45,6	47,5
750	kg	-	-	-	-	-	-	34,0	36,0	37,9	39,9	41,8	43,7	45,7	47,6	49,6
800	kg	-	-	-	-	-	33,6	35,6	37,6	39,6	41,6	43,6	45,6	47,6	49,6	51,7
850	kg	-	-	-	-	32,9	35,0	37,1	39,2	41,3	43,3	45,4	47,5	49,6	51,7	53,8
900	kg	-	-	-	32,2	34,3	36,5	38,6	40,8	42,9	45,1	47,2	49,4	51,5	53,7	55,9
950	kg	-	-	31,2	33,5	35,7	37,9	40,2	42,4	44,6	46,8	49,0	51,3	53,5	55,7	57,9
1000	kg	-	30,2	32,5	34,8	37,1	39,4	41,7	44,0	46,3	48,6	50,9	53,2	55,4	57,7	60,0

Hn\Bn [mm]		950	1000	1050	1100	1150	1200	1250	1300	1350	1400	1450	1500			
200	kg	-	-	30,0	31,1	32,3	33,4	34,6	35,7	36,9	38,1	39,2	40,4			
250	kg	-	31,1	32,3	33,5	34,7	36,0	37,2	38,4	39,6	40,9	42,1	43,3			
300	kg	32,0	33,3	34,6	35,9	37,2	38,5	39,8	41,1	42,4	43,7	45,0	46,3			
350	kg	34,2	35,5	36,9	38,3	39,6	41,0	42,4	43,7	45,1	46,5	47,9	49,2			
400	kg	36,3	37,8	39,2	40,6	42,1	43,5	45,0	46,4	47,9	49,3	50,7	52,2			
450	kg	38,5	40,0	41,5	43,0	44,5	46,1	47,6	49,1	50,6	52,1	53,6	55,1			
500	kg	40,7	42,3	43,8	45,4	47,0	48,6	50,2	51,7	53,3	54,9	56,5	58,1			
550	kg	42,8	44,5	46,1	47,8	49,5	51,1	52,8	54,4	56,1	57,7	59,4	61,0			
600	kg	45,0	46,7	48,4	50,2	51,9	53,6	55,4	57,1	58,8	60,5	62,3	64,0			
650	kg	47,2	49,0	50,8	52,6	54,4	56,1	58,0	59,7	61,5	63,3	65,1	66,9			
700	kg	49,3	51,2	53,1	54,9	56,8	58,7	60,5	62,4	64,3	66,1	68,0	69,9			
750	kg	51,5	53,4	55,4	57,3	59,3	61,2	63,1	65,1	67,0	69,0	70,9	72,8			
800	kg	53,7	55,7	57,7	59,7	61,7	63,7	65,7	67,7	69,7	71,8	73,8	75,8			
850	kg	55,8	57,9	60,0	62,1	64,2	66,2	68,3	70,4	72,5	74,6	76,7	78,7			
900	kg	58,0	60,2	62,3	64,5	66,6	68,8	70,9	73,1	75,2	77,4	79,5	81,7			
950	kg	60,2	62,4	64,6	66,8	69,1	71,3	73,5	75,7	78,0	80,2	82,4	84,6			
1000	kg	62,3	64,6	66,9	69,2	71,5	73,8	76,1	78,4	80,7	83,0	85,3	87,6			

CU2 ATEX + RMEX

Hn\Bn [mm]		200	250	300	350	400	450	500	550	600	650	700	750	800	850	900
200	kg	14,8	15,8	16,9	18,0	19,0	20,1	21,1	22,2	23,2	24,3	25,4	26,4	27,5	28,5	29,6
250	kg	15,8	16,9	18,0	19,2	20,3	21,4	22,5	23,7	24,8	25,9	27,0	28,1	29,3	30,4	31,5
300	kg	16,8	18,0	19,2	20,4	21,5	22,7	23,9	25,1	26,3	27,5	28,7	29,9	31,1	32,2	33,4
350	kg	17,8	19,1	20,3	21,6	22,8	24,1	25,3	26,6	27,8	29,1	30,3	31,6	32,8	34,1	33,7
400	kg	18,8	20,1	21,4	22,8	24,1	25,4	26,7	28,0	29,4	30,7	32,0	33,3	34,6	34,3	35,7
450	kg	19,8	21,2	22,6	24,0	25,3	26,7	28,1	29,5	30,9	32,3	33,6	35,0	34,8	36,2	37,6
500	kg	20,8	22,3	23,7	25,2	26,6	28,1	29,5	31,0	32,4	33,9	35,3	35,2	36,6	38,1	39,5
550	kg	21,8	23,3	24,9	26,4	27,9	29,4	30,9	32,4	33,9	35,5	35,4	36,9	38,4	39,9	41,4
600	kg	22,8	24,4	26,0	27,6	29,1	30,7	32,3	33,9	35,5	35,4	37,0	38,6	40,2	41,8	43,3
650	kg	23,8	25,5	27,1	28,8	30,4	32,1	33,7	35,3	35,4	37,0	38,7	40,3	42,0	43,6	45,3
700	kg	24,8	26,5	28,3	30,0	31,7	33,4	35,1	35,2	36,9	38,6	40,3	42,0	43,8	45,5	47,2
750	kg	25,8	27,6	29,4	31,2	32,9	34,7	34,9	36,7	38,4	40,2	42,0	43,8	45,5	47,3	49,1
800	kg	26,8	28,7	30,5	32,4	34,2	34,5	36,3	38,1	40,0	41,8	43,7	45,5	47,3	49,2	51,0
850	kg	27,9	29,8	31,7	33,6	33,9	35,8	37,7	39,6	41,5	43,4	45,3	47,2	49,1	51,0	52,9
900	kg	28,9	30,8	32,8	33,2	35,1	37,1	39,1	41,1	43,0	45,0	47,0	48,9	50,9	52,9	54,9
950	kg	29,9	31,9	32,3	34,4	36,4	38,4	40,5	42,5	44,6	46,6	48,6	50,7	52,7	54,7	56,8
1000	kg	30,9	31,4	33,5	35,6	37,7	39,8	41,9	44,0	46,1	48,2	50,3	52,4	54,5	56,6	58,7

Hn\Bn [mm]		950	1000	1050	1100	1150	1200	1250	1300	1350	1400	1450	1500			
200	kg	30,6	31,7	31,2	32,2	33,3	34,3	35,4	36,4	37,5	38,6	39,6	40,7			
250	kg	32,6	32,2	33,3	34,4	35,5	36,6	37,8	38,9	40,0	41,1	42,3	43,4			
300	kg	33,0	34,2	35,4	36,6	37,8	39,0	40,1	41,3	42,5	43,7	44,9	46,1			
350	kg	35,0	36,3	37,5	38,8	40,0	41,3	42,5	43,8	45,0	46,3	47,5	48,8			
400	kg	37,0	38,3	39,6	40,9	42,3	43,6	44,9	46,2	47,5	48,8	50,2	51,5			
450	kg	39,0	40,4	41,7	43,1	44,5	45,9	47,3	48,7	50,0	51,4	52,8	54,2			
500	kg	41,0	42,4	43,8	45,3	46,7	48,2	49,6	51,1	52,5	54,0	55,4	56,9			
550	kg	42,9	44,4	46,0	47,5	49,0	50,5	52,0	53,5	55,0	56,6	58,1	59,6			
600	kg	44,9	46,5	48,1	49,7	51,2	52,8	54,4	56,0	57,6	59,1	60,7	62,3			
650	kg	46,9	48,5	50,2	51,8	53,5	55,1	56,8	58,4	60,1	61,7	63,3	65,0			
700	kg	48,9	50,6	52,3	54,0	55,7	57,4	59,1	60,9	62,6	64,3	66,0	67,7			
750	kg	50,9	52,6	54,4	56,2	58,0	59,7	61,5	63,3	65,1	66,8	68,6	70,4			
800	kg	52,9	54,7	56,5	58,4	60,2	62,1	63,9	65,7	67,6	69,4	71,3	73,1			
850	kg	54,8	56,7	58,6	60,6	62,5	64,4	66,3	68,2	70,1	72,0	73,9	75,8			
900	kg	56,8	58,8	60,8	62,7	64,7	66,7	68,6	70,6	72,6	74,6	76,5	78,5			
950	kg	58,8	60,8	62,9	64,9	67,0	69,0	71,0	73,1	75,1	77,1	79,2	81,2			
1000	kg	60,8	62,9	65,0	67,1	69,2	71,3	73,4	75,5	77,6	79,7	81,8	83,9			

CU2 ATEX + RMEXT

Hn\Bn [mm]		200	250	300	350	400	450	500	550	600	650	700	750	800	850	900
200	kg	14,9	15,9	17,0	18,1	19,1	20,2	21,2	22,3	23,3	24,4	25,5	26,5	27,6	28,6	29,7
250	kg	15,9	17,0	18,1	19,3	20,4	21,5	22,6	23,8	24,9	26,0	27,1	28,2	29,4	30,5	31,6
300	kg	16,9	18,1	19,3	20,5	21,6	22,8	24,0	25,2	26,4	27,6	28,8	30,0	31,2	32,3	33,5
350	kg	17,9	19,2	20,4	21,7	22,9	24,2	25,4	26,7	27,9	29,2	30,4	31,7	32,9	34,2	33,8
400	kg	18,9	20,2	21,5	22,9	24,2	25,5	26,8	28,1	29,5	30,8	32,1	33,4	34,7	34,4	35,8
450	kg	19,9	21,3	22,7	24,1	25,4	26,8	28,2	29,6	31,0	32,4	33,7	35,1	34,9	36,3	37,7
500	kg	20,9	22,4	23,8	25,3	26,7	28,2	29,6	31,1	32,5	34,0	35,4	35,3	36,7	38,2	39,6
550	kg	21,9	23,4	25,0	26,5	28,0	29,5	31,0	32,5	34,0	35,6	35,5	37,0	38,5	40,0	41,5
600	kg	22,9	24,5	26,1	27,7	29,2	30,8	32,4	34,0	35,6	35,5	37,1	38,7	40,3	41,9	43,4
650	kg	23,9	25,6	27,2	28,9	30,5	32,2	33,8	35,4	35,5	37,1	38,8	40,4	42,1	43,7	45,4
700	kg	24,9	26,6	28,4	30,1	31,8	33,5	35,2	35,3	37,0	38,7	40,4	42,1	43,9	45,6	47,3
750	kg	25,9	27,7	29,5	31,3	33,0	34,8	35,0	36,8	38,5	40,3	42,1	43,9	45,6	47,4	49,2
800	kg	26,9	28,8	30,6	32,5	34,3	34,6	36,4	38,2	40,1	41,9	43,8	45,6	47,4	49,3	51,1
850	kg	28,0	29,9	31,8	33,7	34,0	35,9	37,8	39,7	41,6	43,5	45,4	47,3	49,2	51,1	53,0
900	kg	29,0	30,9	32,9	33,3	35,2	37,2	39,2	41,2	43,1	45,1	47,1	49,0	51,0	53,0	55,0
950	kg	30,0	32,0	32,4	34,5	36,5	38,5	40,6	42,6	44,7	46,7	48,7	50,8	52,8	54,8	56,9
1000	kg	31,0	31,5	33,6	35,7	37,8	39,9	42,0	44,1	46,2	48,3	50,4	52,5	54,6	56,7	58,8

Hn\Bn [mm]		950	1000	1050	1100	1150	1200	1250	1300	1350	1400	1450	1500			
200	kg	30,7	31,8	31,3	32,3	33,4	34,4	35,5	36,5	37,6	38,7	39,7	40,8			
250	kg	32,7	32,3	33,4	34,5	35,6	36,7	37,9	39,0	40,1	41,2	42,4	43,5			
300	kg	33,1	34,3	35,5	36,7	37,9	39,1	40,2	41,4	42,6	43,8	45,0	46,2			
350	kg	35,1	36,4	37,6	38,9	40,1	41,4	42,6	43,9	45,1	46,4	47,6	48,9			
400	kg	37,1	38,4	39,7	41,0	42,4	43,7	45,0	46,3	47,6	48,9	50,3	51,6			
450	kg	39,1	40,5	41,8	43,2	44,6	46,0	47,4	48,8	50,1	51,5	52,9	54,3			
500	kg	41,1	42,5	43,9	45,4	46,8	48,3	49,7	51,2	52,6	54,1	55,5	57,0			
550	kg	43,0	44,5	46,1	47,6	49,1	50,6	52,1	53,6	55,1	56,7	58,2	59,7			
600	kg	45,0	46,6	48,2	49,8	51,3	52,9	54,5	56,1	57,7	59,2	60,8	62,4			
650	kg	47,0	48,6	50,3	51,9	53,6	55,2	56,9	58,5	60,2	61,8	63,4	65,1			
700	kg	49,0	50,7	52,4	54,1	55,8	57,5	59,2	61,0	62,7	64,4	66,1	67,8			
750	kg	51,0	52,7	54,5	56,3	58,1	59,8	61,6	63,4	65,2	66,9	68,7	70,5			
800	kg	53,0	54,8	56,6	58,5	60,3	62,2	64,0	65,8	67,7	69,5	71,4	73,2			
850	kg	54,9	56,8	58,7	60,7	62,6	64,5	66,4	68,3	70,2	72,1	74,0	75,9			
900	kg	56,9	58,9	60,9	62,8	64,8	66,8	68,7	70,7	72,7	74,7	76,6	78,6			
950	kg	58,9	60,9	63,0	65,0	67,1	69,1	71,1	73,2	75,2	77,2	79,3	81,3			
1000	kg	60,9	63,0	65,1	67,2	69,3	71,4	73,5	75,6	77,7	79,8	81,9	84,0			

CU2 ATEX + EMEX

Hn\Bn [mm]		200	250	300	350	400	450	500	550	600	650	700	750	800	850	900
200	kg	14,8	15,8	16,9	18,0	19,0	20,1	21,1	22,2	23,2	24,3	25,4	26,4	27,5	28,5	29,6
250	kg	15,8	16,9	18,0	19,2	20,3	21,4	22,5	23,7	24,8	25,9	27,0	28,1	29,3	30,4	31,5
300	kg	16,8	18,0	19,2	20,4	21,5	22,7	23,9	25,1	26,3	27,5	28,7	29,9	31,1	32,2	33,4
350	kg	17,8	19,1	20,3	21,6	22,8	24,1	25,3	26,6	27,8	29,1	30,3	31,6	32,8	34,1	33,7
400	kg	18,8	20,1	21,4	22,8	24,1	25,4	26,7	28,0	29,4	30,7	32,0	33,3	34,6	34,3	35,7
450	kg	19,8	21,2	22,6	24,0	25,3	26,7	28,1	29,5	30,9	32,3	33,6	35,0	34,8	36,2	37,6
500	kg	20,8	22,3	23,7	25,2	26,6	28,1	29,5	31,0	32,4	33,9	35,3	35,2	36,6	38,1	39,5
550	kg	21,8	23,3	24,9	26,4	27,9	29,4	30,9	32,4	33,9	35,5	35,4	36,9	38,4	39,9	41,4
600	kg	22,8	24,4	26,0	27,6	29,1	30,7	32,3	33,9	35,5	35,4	37,0	38,6	40,2	41,8	43,3
650	kg	23,8	25,5	27,1	28,8	30,4	32,1	33,7	35,3	35,4	37,0	38,7	40,3	42,0	43,6	45,3
700	kg	24,8	26,5	28,3	30,0	31,7	33,4	35,1	35,2	36,9	38,6	40,3	42,0	43,8	45,5	47,2
750	kg	25,8	27,6	29,4	31,2	32,9	34,7	34,9	36,7	38,4	40,2	42,0	43,8	45,5	47,3	49,1
800	kg	26,8	28,7	30,5	32,4	34,2	34,5	36,3	38,1	40,0	41,8	43,7	45,5	47,3	49,2	51,0
850	kg	27,9	29,8	31,7	33,6	33,9	35,8	37,7	39,6	41,5	43,4	45,3	47,2	49,1	51,0	52,9
900	kg	28,9	30,8	32,8	33,2	35,1	37,1	39,1	41,1	43,0	45,0	47,0	48,9	50,9	52,9	54,9
950	kg	29,9	31,9	32,3	34,4	36,4	38,4	40,5	42,5	44,6	46,6	48,6	50,7	52,7	54,7	56,8
1000	kg	30,9	31,4	33,5	35,6	37,7	39,8	41,9	44,0	46,1	48,2	50,3	52,4	54,5	56,6	58,7

Hn\Bn [mm]		950	1000	1050	1100	1150	1200	1250	1300	1350	1400	1450	1500			
200	kg	30,6	31,7	31,2	32,2	33,3	34,3	35,4	36,4	37,5	38,6	39,6	40,7			
250	kg	32,6	32,2	33,3	34,4	35,5	36,6	37,8	38,9	40,0	41,1	42,3	43,4			
300	kg	33,0	34,2	35,4	36,6	37,8	39,0	40,1	41,3	42,5	43,7	44,9	46,1			
350	kg	35,0	36,3	37,5	38,8	40,0	41,3	42,5	43,8	45,0	46,3	47,5	48,8			
400	kg	37,0	38,3	39,6	40,9	42,3	43,6	44,9	46,2	47,5	48,8	50,2	51,5			
450	kg	39,0	40,4	41,7	43,1	44,5	45,9	47,3	48,7	50,0	51,4	52,8	54,2			
500	kg	41,0	42,4	43,8	45,3	46,7	48,2	49,6	51,1	52,5	54,0	55,4	56,9			
550	kg	42,9	44,4	46,0	47,5	49,0	50,5	52,0	53,5	55,0	56,6	58,1	59,6			
600	kg	44,9	46,5	48,1	49,7	51,2	52,8	54,4	56,0	57,6	59,1	60,7	62,3			
650	kg	46,9	48,5	50,2	51,8	53,5	55,1	56,8	58,4	60,1	61,7	63,3	65,0			
700	kg	48,9	50,6	52,3	54,0	55,7	57,4	59,1	60,9	62,6	64,3	66,0	67,7			
750	kg	50,9	52,6	54,4	56,2	58,0	59,7	61,5	63,3	65,1	66,8	68,6	70,4			
800	kg	52,9	54,7	56,5	58,4	60,2	62,1	63,9	65,7	67,6	69,4	71,3	73,1			
850	kg	54,8	56,7	58,6	60,6	62,5	64,4	66,3	68,2	70,1	72,0	73,9	75,8			
900	kg	56,8	58,8	60,8	62,7	64,7	66,7	68,6	70,6	72,6	74,6	76,5	78,5			
950	kg	58,8	60,8	62,9	64,9	67,0	69,0	71,0	73,1	75,1	77,1	79,2	81,2			
1000	kg	60,8	62,9	65,0	67,1	69,2	71,3	73,4	75,5	77,6	79,7	81,8	83,9			

CU2 ATEX + EMEXT

Hn\Bn [mm]		200	250	300	350	400	450	500	550	600	650	700	750	800	850	900
200	kg	14,9	15,9	17,0	18,1	19,1	20,2	21,2	22,3	23,3	24,4	25,5	26,5	27,6	28,6	29,7
250	kg	15,9	17,0	18,1	19,3	20,4	21,5	22,6	23,8	24,9	26,0	27,1	28,2	29,4	30,5	31,6
300	kg	16,9	18,1	19,3	20,5	21,6	22,8	24,0	25,2	26,4	27,6	28,8	30,0	31,2	32,3	33,5
350	kg	17,9	19,2	20,4	21,7	22,9	24,2	25,4	26,7	27,9	29,2	30,4	31,7	32,9	34,2	33,8
400	kg	18,9	20,2	21,5	22,9	24,2	25,5	26,8	28,1	29,5	30,8	32,1	33,4	34,7	34,4	35,8
450	kg	19,9	21,3	22,7	24,1	25,4	26,8	28,2	29,6	31,0	32,4	33,7	35,1	34,9	36,3	37,7
500	kg	20,9	22,4	23,8	25,3	26,7	28,2	29,6	31,1	32,5	34,0	35,4	35,3	36,7	38,2	39,6
550	kg	21,9	23,4	25,0	26,5	28,0	29,5	31,0	32,5	34,0	35,6	35,5	37,0	38,5	40,0	41,5
600	kg	22,9	24,5	26,1	27,7	29,2	30,8	32,4	34,0	35,6	35,5	37,1	38,7	40,3	41,9	43,4
650	kg	23,9	25,6	27,2	28,9	30,5	32,2	33,8	35,4	35,5	37,1	38,8	40,4	42,1	43,7	45,4
700	kg	24,9	26,6	28,4	30,1	31,8	33,5	35,2	35,3	37,0	38,7	40,4	42,1	43,9	45,6	47,3
750	kg	25,9	27,7	29,5	31,3	33,0	34,8	35,0	36,8	38,5	40,3	42,1	43,9	45,6	47,4	49,2
800	kg	26,9	28,8	30,6	32,5	34,3	34,6	36,4	38,2	40,1	41,9	43,8	45,6	47,4	49,3	51,1
850	kg	28,0	29,9	31,8	33,7	34,0	35,9	37,8	39,7	41,6	43,5	45,4	47,3	49,2	51,1	53,0
900	kg	29,0	30,9	32,9	33,3	35,2	37,2	39,2	41,2	43,1	45,1	47,1	49,0	51,0	53,0	55,0
950	kg	30,0	32,0	32,4	34,5	36,5	38,5	40,6	42,6	44,7	46,7	48,7	50,8	52,8	54,8	56,9
1000	kg	31,0	31,5	33,6	35,7	37,8	39,9	42,0	44,1	46,2	48,3	50,4	52,5	54,6	56,7	58,8

Hn\Bn [mm]		950	1000	1050	1100	1150	1200	1250	1300	1350	1400	1450	1500			
200	kg	30,7	31,8	31,3	32,3	33,4	34,4	35,5	36,5	37,6	38,7	39,7	40,8			
250	kg	32,7	32,3	33,4	34,5	35,6	36,7	37,9	39,0	40,1	41,2	42,4	43,5			
300	kg	33,1	34,3	35,5	36,7	37,9	39,1	40,2	41,4	42,6	43,8	45,0	46,2			
350	kg	35,1	36,4	37,6	38,9	40,1	41,4	42,6	43,9	45,1	46,4	47,6	48,9			
400	kg	37,1	38,4	39,7	41,0	42,4	43,7	45,0	46,3	47,6	48,9	50,3	51,6			
450	kg	39,1	40,5	41,8	43,2	44,6	46,0	47,4	48,8	50,1	51,5	52,9	54,3			
500	kg	41,1	42,5	43,9	45,4	46,8	48,3	49,7	51,2	52,6	54,1	55,5	57,0			
550	kg	43,0	44,5	46,1	47,6	49,1	50,6	52,1	53,6	55,1	56,7	58,2	59,7			
600	kg	45,0	46,6	48,2	49,8	51,3	52,9	54,5	56,1	57,7	59,2	60,8	62,4			
650	kg	47,0	48,6	50,3	51,9	53,6	55,2	56,9	58,5	60,2	61,8	63,4	65,1			
700	kg	49,0	50,7	52,4	54,1	55,8	57,5	59,2	61,0	62,7	64,4	66,1	67,8			
750	kg	51,0	52,7	54,5	56,3	58,1	59,8	61,6	63,4	65,2	66,9	68,7	70,5			
800	kg	53,0	54,8	56,6	58,5	60,3	62,2	64,0	65,8	67,7	69,5	71,4	73,2			
850	kg	54,9	56,8	58,7	60,7	62,6	64,5	66,4	68,3	70,2	72,1	74,0	75,9			
900	kg	56,9	58,9	60,9	62,8	64,8	66,8	68,7	70,7	72,7	74,7	76,6	78,6			
950	kg	58,9	60,9	63,0	65,0	67,1	69,1	71,1	73,2	75,2	77,2	79,3	81,3			
1000	kg	60,9	63,0	65,1	67,2	69,3	71,4	73,5	75,6	77,7	79,8	81,9	84,0			

Selectiegegevens

$$\Delta p \text{ [Pa]} = \zeta^* v^2 * 0,6$$

Hn\Bn [mm]		200	250	300	350	400	450	500	550	600	650	700	750	800	850	900
200	ζ [-]	3,42	2,92	2,64	2,46	2,34	2,25	2,18	2,12	2,07	2,04	2,01	1,98	1,96	1,94	1,92
250	ζ [-]	1,91	1,58	1,39	1,27	1,19	1,13	1,08	1,05	1,02	0,99	0,97	0,96	0,94	0,93	0,92
300	ζ [-]	1,31	1,05	0,91	0,82	0,75	0,71	0,67	0,65	0,62	0,61	0,59	0,58	0,57	0,56	0,55
350	ζ [-]	1,01	0,79	0,66	0,59	0,54	0,5	0,47	0,45	0,43	0,42	0,41	0,4	0,39	0,38	0,37
400	ζ [-]	0,82	0,63	0,52	0,46	0,41	0,38	0,36	0,34	0,32	0,31	0,3	0,29	0,29	0,28	0,27
450	ζ [-]	0,7	0,53	0,43	0,37	0,33	0,31	0,28	0,27	0,26	0,24	0,24	0,23	0,22	0,22	0,21
500	ζ [-]	0,62	0,46	0,37	0,32	0,28	0,25	0,24	0,22	0,21	0,2	0,19	0,18	0,18	0,17	0,17
550	ζ [-]	0,56	0,41	0,32	0,27	0,24	0,22	0,2	0,19	0,18	0,17	0,16	0,15	0,15	0,14	0,14
600	ζ [-]	0,51	0,37	0,29	0,24	0,21	0,19	0,17	0,16	0,15	0,14	0,14	0,13	0,13	0,12	0,12
650	ζ [-]	0,47	0,34	0,26	0,22	0,19	0,17	0,15	0,14	0,13	0,13	0,12	0,11	0,11	0,11	0,1
700	ζ [-]	0,44	0,31	0,24	0,2	0,17	0,15	0,14	0,13	0,12	0,11	0,11	0,1	0,1	0,09	0,09
750	ζ [-]	0,42	0,29	0,23	0,18	0,16	0,14	0,13	0,12	0,11	0,1	0,1	0,09	0,09	0,08	0,08
800	ζ [-]	0,4	0,28	0,21	0,17	0,15	0,13	0,12	0,11	0,1	0,09	0,09	0,08	0,08	0,08	0,07
850	ζ [-]	0,38	0,26	0,2	0,16	0,14	0,12	0,11	0,1	0,09	0,08	0,08	0,08	0,07	0,07	0,07
900	ζ [-]	0,37	0,25	0,19	0,15	0,13	0,11	0,1	0,09	0,08	0,08	0,07	0,07	0,07	0,06	0,06
950	ζ [-]	0,36	0,24	0,18	0,14	0,12	0,11	0,09	0,08	0,08	0,07	0,07	0,06	0,06	0,06	0,06
1000	ζ [-]	0,34	0,23	0,17	0,14	0,12	0,1	0,09	0,08	0,07	0,07	0,06	0,06	0,06	0,05	0,05

Hn\Bn [mm]		950	1000	1050	1100	1150	1200	1250	1300	1350	1400	1450	1500			
200	ζ [-]	1,9	1,89	1,88	1,86	1,85	1,84	1,84	1,83	1,82	1,81	1,81	1,8			
250	ζ [-]	0,91	0,9	0,89	0,88	0,88	0,87	0,87	0,86	0,86	0,85	0,85	0,85			
300	ζ [-]	0,54	0,54	0,53	0,53	0,52	0,52	0,51	0,51	0,51	0,5	0,5	0,5			
350	ζ [-]	0,37	0,36	0,36	0,35	0,35	0,35	0,34	0,34	0,34	0,33	0,33	0,33			
400	ζ [-]	0,27	0,26	0,26	0,26	0,25	0,25	0,25	0,25	0,24	0,24	0,24	0,24			
450	ζ [-]	0,21	0,2	0,2	0,2	0,19	0,19	0,19	0,19	0,19	0,18	0,18	0,18			
500	ζ [-]	0,17	0,16	0,16	0,16	0,15	0,15	0,15	0,15	0,15	0,15	0,14	0,14			
550	ζ [-]	0,14	0,13	0,13	0,13	0,13	0,13	0,12	0,12	0,12	0,12	0,12	0,12			
600	ζ [-]	0,12	0,11	0,11	0,11	0,11	0,11	0,1	0,1	0,1	0,1	0,1	0,1			
650	ζ [-]	0,1	0,1	0,1	0,09	0,09	0,09	0,09	0,09	0,09	0,08	0,08	0,08			
700	ζ [-]	0,09	0,09	0,08	0,08	0,08	0,08	0,08	0,08	0,07	0,07	0,07	0,07			
750	ζ [-]	0,08	0,08	0,07	0,07	0,07	0,07	0,07	0,07	0,07	0,06	0,06	0,06			
800	ζ [-]	0,07	0,07	0,07	0,06	0,06	0,06	0,06	0,06	0,06	0,06	0,06	0,06			
850	ζ [-]	0,06	0,06	0,06	0,06	0,06	0,06	0,05	0,05	0,05	0,05	0,05	0,05			
900	ζ [-]	0,06	0,06	0,06	0,05	0,05	0,05	0,05	0,05	0,05	0,05	0,05	0,05			
950	ζ [-]	0,05	0,05	0,05	0,05	0,05	0,05	0,05	0,04	0,04	0,04	0,04	0,04			
1000	ζ [-]	0,05	0,05	0,05	0,04	0,04	0,04	0,04	0,04	0,04	0,04	0,04	0,04			

Voorbeeld

Gegevens

Hn = 550 mm, Bn = 500 mm, v = 9 m/s

Berekening

$$\Delta p = 0.2 * (9 \text{ m/s})^2 * 0.6 = 9.72 \text{ Pa}$$

CU2 - CU2L - CU2L-500 - CU2 ATEX - CU2L ATEX - A-gewogen geluidsvermogen niveau Lwa in het kanaal

Hn \ Bn [mm]	200	250	300	350	400	450	500	550	600	650	700	750	800	850		
200	Sn [m ²]	0,0195	0,0255	0,0314	0,0374	0,0433	0,0493	0,0552	0,0612	0,0671	0,0731	0,0790	0,0850	0,0909	0,0969	
	Sn [%]	51,85	53,80	55,08	55,99	56,67	57,20	57,62	57,96	58,24	58,48	58,69	58,87	59,02	59,16	
	Q [m ³ /h]	940,00	1.170,00	1.390,00	1.610,00	1.830,00	2.060,00	2.280,00	2.500,00	2.730,00	2.950,00	3.170,00	3.400,00	3.620,00	3.840,00	45 dB
	Δp [Pa]	87,32	74,13	65,70	60,35	56,65	54,48	52,35	50,68	49,70	48,55	47,60	47,06	46,34	45,71	
	Q [m ³ /h]	790,00	970,00	1.160,00	1.340,00	1.530,00	1.710,00	1.900,00	2.080,00	2.270,00	2.450,00	2.640,00	2.830,00	3.010,00	3.200,00	40 dB
	Δp [Pa]	61,67	50,95	45,76	41,80	39,60	37,54	36,36	35,08	34,36	33,49	33,01	32,60	32,04	31,74	
	Q [m ³ /h]	650,00	810,00	960,00	1.120,00	1.270,00	1.430,00	1.580,00	1.730,00	1.890,00	2.040,00	2.200,00	2.350,00	2.510,00	2.660,00	35 dB
	Δp [Pa]	41,75	35,53	31,34	29,20	27,29	26,25	25,14	24,27	23,82	23,22	22,92	22,48	22,28	21,93	
	Q [m ³ /h]	540,00	670,00	800,00	930,00	1.060,00	1.190,00	1.310,00	1.440,00	1.570,00	1.700,00	1.830,00	1.960,00	2.090,00	2.210,00	30 dB
	Δp [Pa]	28,82	24,31	21,76	20,14	19,01	18,18	17,28	16,82	16,44	16,12	15,86	15,64	15,45	15,14	
	Q [m ³ /h]	450,00	560,00	670,00	770,00	880,00	990,00	1.090,00	1.200,00	1.310,00	1.420,00	1.520,00	1.630,00	1.740,00	1.840,00	25 dB
	Δp [Pa]	20,01	16,98	15,27	13,80	13,10	12,58	11,97	11,68	11,44	11,25	10,94	10,82	10,71	10,50	
250	Sn [m ²]	0,0277	0,0362	0,0446	0,0531	0,0615	0,0700	0,0784	0,0869	0,0953	0,1038	0,1122	0,1207	0,1291	0,1376	
	Sn [%]	58,55	60,75	62,19	63,22	63,99	64,58	65,06	65,44	65,76	66,04	66,27	66,47	66,65	66,80	
	Q [m ³ /h]	1.130,00	1.400,00	1.660,00	1.920,00	2.190,00	2.450,00	2.710,00	2.980,00	3.240,00	3.510,00	3.770,00	4.030,00	4.300,00	4.560,00	45 dB
	Δp [Pa]	45,15	36,64	31,54	28,35	26,41	24,80	23,58	22,78	22,00	21,48	20,93	20,47	20,17	19,82	
	Q [m ³ /h]	940,00	1.160,00	1.380,00	1.600,00	1.820,00	2.040,00	2.260,00	2.480,00	2.700,00	2.920,00	3.140,00	3.360,00	3.570,00	3.790,00	40 dB
	Δp [Pa]	31,24	25,15	21,80	19,69	18,24	17,19	16,40	15,78	15,28	14,86	14,52	14,23	13,90	13,69	
	Q [m ³ /h]	790,00	970,00	1.150,00	1.330,00	1.510,00	1.700,00	1.880,00	2.060,00	2.240,00	2.430,00	2.610,00	2.790,00	2.970,00	3.160,00	35 dB
	Δp [Pa]	22,07	17,59	15,14	13,60	12,56	11,94	11,35	10,88	10,51	10,29	10,03	9,81	9,62	9,52	
	Q [m ³ /h]	650,00	810,00	960,00	1.110,00	1.260,00	1.410,00	1.560,00	1.720,00	1.870,00	2.020,00	2.170,00	2.320,00	2.480,00	2.630,00	30 dB
	Δp [Pa]	14,94	12,26	10,55	9,47	8,74	8,21	7,81	7,59	7,33	7,11	6,94	6,78	6,71	6,59	
	Q [m ³ /h]	540,00	670,00	800,00	920,00	1.050,00	1.180,00	1.300,00	1.430,00	1.550,00	1.680,00	1.810,00	1.930,00	2.060,00	2.190,00	25 dB
	Δp [Pa]	10,31	8,39	7,32	6,51	6,07	5,75	5,43	5,25	5,03	4,92	4,83	4,70	4,63	4,57	
300	Sn [m ²]	0,0359	0,0469	0,0578	0,0688	0,0797	0,0907	0,1016	0,1126	0,1235	0,1345	0,1454	0,1564	0,1673	0,1783	
	Sn [%]	62,97	65,33	66,89	67,99	68,82	69,46	69,97	70,38	70,73	71,02	71,27	71,49	71,68	71,84	
	Q [m ³ /h]	1.320,00	1.630,00	1.930,00	2.230,00	2.540,00	2.840,00	3.150,00	3.450,00	3.750,00	4.060,00	4.360,00	4.660,00	4.970,00	5.270,00	45 dB
	Δp [Pa]	29,41	23,00	19,32	17,04	15,63	14,50	13,75	13,08	12,55	12,17	11,80	11,49	11,27	11,04	
	Q [m ³ /h]	1.100,00	1.350,00	1.610,00	1.860,00	2.110,00	2.370,00	2.620,00	2.870,00	3.120,00	3.380,00	3.630,00	3.880,00	4.130,00	4.390,00	40 dB
	Δp [Pa]	20,42	15,78	13,44	11,85	10,78	10,10	9,51	9,05	8,69	8,44	8,18	7,97	7,79	7,66	
	Q [m ³ /h]	920,00	1.130,00	1.340,00	1.550,00	1.760,00	1.970,00	2.180,00	2.390,00	2.600,00	2.810,00	3.020,00	3.230,00	3.440,00	3.650,00	35 dB
	Δp [Pa]	14,29	11,05	9,31	8,23	7,50	6,98	6,58	6,28	6,03	5,83	5,66	5,52	5,40	5,30	
	Q [m ³ /h]	760,00	940,00	1.110,00	1.290,00	1.460,00	1.640,00	1.810,00	1.990,00	2.160,00	2.340,00	2.510,00	2.690,00	2.860,00	3.040,00	30 dB
	Δp [Pa]	9,75	7,65	6,39	5,70	5,16	4,84	4,54	4,35	4,16	4,04	3,91	3,83	3,73	3,67	
	Q [m ³ /h]	640,00	780,00	930,00	1.070,00	1.220,00	1.360,00	1.510,00	1.650,00	1.800,00	1.950,00	2.090,00	2.240,00	2.380,00	2.530,00	25 dB
	Δp [Pa]	6,91	5,27	4,48	3,92	3,61	3,33	3,16	2,99	2,89	2,81	2,71	2,66	2,59	2,54	

Hn\Bn (mm)	200	250	300	350	400	450	500	550	600	650	700	750	800	850		
350	Sn [m ²]	0,0441	0,0576	0,0710	0,0845	0,0979	0,1114	0,1248	0,1383	0,1517	0,1652	0,1786	0,1921	0,2055	0,2190	
	Sn [%]	66,11	68,58	70,22	71,38	72,24	72,91	73,45	73,89	74,25	74,55	74,82	75,04	75,24	75,42	
	Q [m ³ /h]	1.510,00	1.860,00	2.200,00	2.550,00	2.890,00	3.230,00	3.580,00	3.920,00	4.260,00	4.600,00	4.950,00	5.290,00	5.630,00	5.980,00	45 dB
	Δp [Pa]	21,67	16,44	13,51	11,82	10,61	9,74	9,15	8,64	8,24	7,91	7,67	7,44	7,24	7,10	
	Q [m ³ /h]	1.260,00	1.550,00	1.830,00	2.120,00	2.400,00	2.690,00	2.980,00	3.260,00	3.550,00	3.830,00	4.120,00	4.400,00	4.690,00	4.970,00	40 dB
	Δp [Pa]	15,09	11,41	9,35	8,17	7,32	6,76	6,34	5,98	5,72	5,49	5,32	5,15	5,03	4,90	
	Q [m ³ /h]	1.050,00	1.290,00	1.530,00	1.760,00	2.000,00	2.240,00	2.480,00	2.710,00	2.950,00	3.190,00	3.430,00	3.660,00	3.900,00	4.140,00	35 dB
	Δp [Pa]	10,48	7,91	6,54	5,63	5,08	4,69	4,39	4,13	3,95	3,81	3,68	3,56	3,48	3,40	
	Q [m ³ /h]	870,00	1.070,00	1.270,00	1.470,00	1.670,00	1.860,00	2.060,00	2.260,00	2.460,00	2.650,00	2.850,00	3.050,00	3.250,00	3.440,00	30 dB
	Δp [Pa]	7,19	5,44	4,50	3,93	3,54	3,23	3,03	2,87	2,75	2,63	2,54	2,47	2,41	2,35	
400	Q [m ³ /h]	730,00	890,00	1.060,00	1.220,00	1.390,00	1.550,00	1.710,00	1.880,00	2.040,00	2.210,00	2.370,00	2.540,00	2.700,00	2.860,00	25 dB
	Δp [Pa]	5,06	3,76	3,14	2,71	2,45	2,24	2,09	1,99	1,89	1,83	1,76	1,72	1,67	1,62	
	Sn [m ²]	0,0523	0,0683	0,0842	0,1002	0,1161	0,1321	0,1480	0,1640	0,1799	0,1959	0,2118	0,2278	0,2437	0,2597	
	Sn [%]	68,44	71,01	72,70	73,90	74,80	75,49	76,05	76,50	76,88	77,19	77,46	77,70	77,91	78,09	
	Q [m ³ /h]	1.700,00	2.090,00	2.470,00	2.850,00	3.240,00	3.620,00	4.000,00	4.380,00	4.770,00	5.150,00	5.530,00	5.910,00	6.290,00	6.670,00	45 dB
	Δp [Pa]	17,21	12,72	10,27	8,79	7,85	7,14	6,62	6,21	5,92	5,66	5,44	5,26	5,10	4,97	
	Q [m ³ /h]	1.420,00	1.740,00	2.060,00	2.380,00	2.690,00	3.010,00	3.330,00	3.650,00	3.970,00	4.280,00	4.600,00	4.920,00	5.240,00	5.550,00	40 dB
	Δp [Pa]	12,01	8,82	7,14	6,13	5,41	4,94	4,59	4,32	4,10	3,91	3,76	3,64	3,54	3,44	
	Q [m ³ /h]	1.180,00	1.450,00	1.710,00	1.980,00	2.240,00	2.510,00	2.770,00	3.040,00	3.300,00	3.560,00	3.830,00	4.090,00	4.360,00	4.620,00	35 dB
	Δp [Pa]	8,29	6,12	4,92	4,24	3,75	3,43	3,17	2,99	2,83	2,70	2,61	2,52	2,45	2,38	
450	Q [m ³ /h]	980,00	1.200,00	1.430,00	1.650,00	1.870,00	2.090,00	2.310,00	2.530,00	2.750,00	2.970,00	3.190,00	3.400,00	3.620,00	3.840,00	30 dB
	Δp [Pa]	5,72	4,19	3,44	2,94	2,61	2,38	2,21	2,07	1,97	1,88	1,81	1,74	1,69	1,65	
	Q [m ³ /h]	820,00	1.000,00	1.190,00	1.370,00	1.550,00	1.740,00	1.920,00	2.100,00	2.280,00	2.470,00	2.650,00	2.830,00	3.020,00	3.200,00	25 dB
	Δp [Pa]	4,00	2,91	2,38	2,03	1,80	1,65	1,52	1,43	1,35	1,30	1,25	1,21	1,18	1,14	
	Sn [m ²]	0,0605	0,0790	0,0974	0,1159	0,1343	0,1528	0,1712	0,1897	0,2081	0,2266	0,2450	0,2635	0,2819	0,3004	
	Sn [%]	70,26	72,89	74,63	75,86	76,78	77,49	78,06	78,52	78,91	79,24	79,52	79,76	79,97	80,15	
	Q [m ³ /h]	1.900,00	2.320,00	2.740,00	3.160,00	3.580,00	4.010,00	4.430,00	4.850,00	5.270,00	5.690,00	6.110,00	6.530,00	6.950,00	7.360,00	45 dB
	Δp [Pa]	14,52	10,39	8,25	6,97	6,13	5,56	5,11	4,77	4,50	4,28	4,10	3,95	3,83	3,71	
	Q [m ³ /h]	1.580,00	1.930,00	2.280,00	2.630,00	2.980,00	3.330,00	3.680,00	4.030,00	4.380,00	4.730,00	5.080,00	5.430,00	5.780,00	6.130,00	40 dB
	Δp [Pa]	10,04	7,19	5,71	4,83	4,24	3,83	3,53	3,29	3,11	2,96	2,84	2,73	2,65	2,57	
500	Q [m ³ /h]	1.310,00	1.610,00	1.900,00	2.190,00	2.480,00	2.770,00	3.060,00	3.350,00	3.650,00	3.940,00	4.230,00	4.520,00	4.810,00	5.100,00	35 dB
	Δp [Pa]	6,90	5,00	3,97	3,35	2,94	2,65	2,44	2,28	2,16	2,05	1,97	1,89	1,83	1,78	
	Q [m ³ /h]	1.090,00	1.340,00	1.580,00	1.820,00	2.070,00	2.310,00	2.550,00	2.790,00	3.030,00	3.280,00	3.520,00	3.760,00	4.000,00	4.240,00	30 dB
	Δp [Pa]	4,78	3,46	2,74	2,31	2,05	1,84	1,69	1,58	1,49	1,42	1,36	1,31	1,27	1,23	
	Q [m ³ /h]	910,00	1.110,00	1.320,00	1.520,00	1.720,00	1.920,00	2.120,00	2.320,00	2.520,00	2.730,00	2.930,00	3.130,00	3.330,00	3.530,00	25 dB
	Δp [Pa]	3,33	2,38	1,91	1,61	1,41	1,27	1,17	1,09	1,03	0,99	0,94	0,91	0,88	0,85	

Hn\Bn (mm)	200	250	300	350	400	450	500	550	600	650	700	750	800	850		
500	Sn [m ²]	0,0687	0,0897	0,1106	0,1316	0,1525	0,1735	0,1944	0,2154	0,2363	0,2573	0,2782	0,2992	0,3201	0,3411	
	Sn [%]	71,70	74,39	76,16	77,42	78,36	79,09	79,67	80,14	80,53	80,87	81,15	81,40	81,61	81,80	
	Q [m ³ /h]	2.090,00	2.550,00	3.010,00	3.470,00	3.930,00	4.390,00	4.850,00	5.310,00	5.760,00	6.220,00	6.680,00	7.140,00	7.590,00	8.050,00	45
	Δp [Pa]	12,54	8,81	6,90	5,76	5,02	4,49	4,11	3,81	3,57	3,38	3,23	3,10	2,99	2,89	dB
	Q [m ³ /h]	1.740,00	2.120,00	2.510,00	2.890,00	3.270,00	3.650,00	4.030,00	4.410,00	4.800,00	5.180,00	5.560,00	5.940,00	6.320,00	6.700,00	40
	Δp [Pa]	8,69	6,09	4,80	4,00	3,47	3,11	2,84	2,63	2,48	2,35	2,24	2,15	2,07	2,01	dB
	Q [m ³ /h]	1.450,00	1.770,00	2.080,00	2.400,00	2.720,00	3.040,00	3.360,00	3.670,00	3.990,00	4.310,00	4.620,00	4.940,00	5.260,00	5.570,00	35
	Δp [Pa]	6,04	4,24	3,29	2,76	2,40	2,15	1,97	1,82	1,71	1,63	1,55	1,49	1,43	1,39	dB
	Q [m ³ /h]	1.200,00	1.470,00	1.740,00	2.000,00	2.260,00	2.530,00	2.790,00	3.060,00	3.320,00	3.580,00	3.850,00	4.110,00	4.370,00	4.640,00	30
	Δp [Pa]	4,13	2,93	2,30	1,91	1,66	1,49	1,36	1,27	1,19	1,12	1,07	1,03	0,99	0,96	dB
550	Q [m ³ /h]	1.000,00	1.220,00	1.440,00	1.660,00	1.880,00	2.100,00	2.320,00	2.540,00	2.760,00	2.980,00	3.200,00	3.420,00	3.640,00	3.860,00	25
	Δp [Pa]	2,87	2,02	1,58	1,32	1,15	1,03	0,94	0,87	0,82	0,78	0,74	0,71	0,69	0,67	dB
	Sn [m ²]	0,0769	0,1004	0,1238	0,1473	0,1707	0,1942	0,2176	0,2411	0,2645	0,2880	0,3114	0,3349	0,3583	0,3818	
	Sn [%]	72,88	75,61	77,42	78,69	79,65	80,39	80,98	81,46	81,86	82,20	82,49	82,74	82,96	83,15	
	Q [m ³ /h]	2.280,00	2.780,00	3.280,00	3.780,00	4.270,00	4.770,00	5.270,00	5.760,00	6.260,00	6.750,00	7.250,00	7.740,00	8.240,00	8.730,00	45
	Δp [Pa]	11,11	7,68	5,94	4,91	4,22	3,75	3,41	3,14	2,94	2,77	2,64	2,52	2,42	2,34	dB
	Q [m ³ /h]	1.900,00	2.310,00	2.730,00	3.140,00	3.560,00	3.970,00	4.380,00	4.790,00	5.210,00	5.620,00	6.030,00	6.440,00	6.850,00	7.260,00	40
	Δp [Pa]	7,71	5,30	4,11	3,39	2,93	2,60	2,36	2,17	2,04	1,92	1,82	1,74	1,67	1,62	dB
	Q [m ³ /h]	1.580,00	1.920,00	2.270,00	2.620,00	2.960,00	3.300,00	3.650,00	3.990,00	4.330,00	4.670,00	5.020,00	5.360,00	5.700,00	6.040,00	35
	Δp [Pa]	5,33	3,66	2,84	2,36	2,03	1,80	1,64	1,51	1,41	1,33	1,26	1,21	1,16	1,12	dB
600	Q [m ³ /h]	1.310,00	1.600,00	1.890,00	2.180,00	2.460,00	2.750,00	3.030,00	3.320,00	3.600,00	3.890,00	4.170,00	4.460,00	4.740,00	5.030,00	30
	Δp [Pa]	3,67	2,54	1,97	1,63	1,40	1,25	1,13	1,04	0,97	0,92	0,87	0,84	0,80	0,78	dB
	Q [m ³ /h]	1.090,00	1.330,00	1.570,00	1.810,00	2.050,00	2.290,00	2.520,00	2.760,00	3.000,00	3.240,00	3.470,00	3.710,00	3.950,00	4.180,00	25
	Δp [Pa]	2,54	1,76	1,36	1,13	0,97	0,87	0,78	0,72	0,68	0,64	0,60	0,58	0,56	0,54	dB
	Sn [m ²]	0,0851	0,1111	0,1370	0,1630	0,1889	0,2149	0,2408	0,2668	0,2927	0,3187	0,3446	0,3706	0,3965	0,4225	
	Sn [%]	73,86	76,63	78,46	79,75	80,72	81,47	82,07	82,56	82,96	83,30	83,60	83,85	84,07	84,27	
	Q [m ³ /h]	2.470,00	3.010,00	3.550,00	4.080,00	4.620,00	5.150,00	5.680,00	6.220,00	6.750,00	7.280,00	7.810,00	8.340,00	8.870,00	9.410,00	45
	Δp [Pa]	10,03	6,84	5,23	4,26	3,65	3,22	2,90	2,67	2,48	2,33	2,20	2,10	2,01	1,94	dB
	Q [m ³ /h]	2.050,00	2.500,00	2.950,00	3.400,00	3.840,00	4.290,00	4.730,00	5.170,00	5.620,00	6.060,00	6.500,00	6.940,00	7.380,00	7.830,00	40
	Δp [Pa]	6,91	4,72	3,61	2,96	2,52	2,23	2,01	1,84	1,72	1,61	1,53	1,45	1,39	1,34	dB
600	Q [m ³ /h]	1.710,00	2.080,00	2.460,00	2.830,00	3.200,00	3.570,00	3.940,00	4.300,00	4.670,00	5.040,00	5.410,00	5.780,00	6.140,00	6.510,00	35
	Δp [Pa]	4,81	3,26	2,51	2,05	1,75	1,55	1,40	1,27	1,19	1,11	1,06	1,01	0,96	0,93	dB
	Q [m ³ /h]	1.420,00	1.730,00	2.040,00	2.350,00	2.660,00	2.970,00	3.270,00	3.580,00	3.890,00	4.190,00	4.500,00	4.810,00	5.110,00	5.420,00	30
	Δp [Pa]	3,32	2,26	1,73	1,41	1,21	1,07	0,96	0,88	0,82	0,77	0,73	0,70	0,67	0,64	dB
	Q [m ³ /h]	1.180,00	1.440,00	1.700,00	1.960,00	2.210,00	2.470,00	2.720,00	2.980,00	3.230,00	3.490,00	3.740,00	4.000,00	4.250,00	4.510,00	25
	Δp [Pa]	2,29	1,56	1,20	0,98	0,84	0,74	0,66	0,61	0,57	0,53	0,50	0,48	0,46	0,45	dB

Hn \ Bn (mm)	200	250	300	350	400	450	500	550	600	650	700	750	800	850		
650	Sn [m ²]	0,0933	0,1218	0,1502	0,1787	0,2071	0,2356	0,2640	0,2925	0,3209	0,3494	0,3778	0,4063	0,4347	0,4632	
	Sn [%]	74,69	77,49	79,34	80,65	81,63	82,38	82,99	83,48	83,89	84,24	84,53	84,79	85,02	85,21	
	Q [m ³ /h]	2.660,00	3.240,00	3.810,00	4.390,00	4.960,00	5.530,00	6.100,00	6.670,00	7.240,00	7.810,00	8.380,00	8.940,00	9.510,00	10.080,00	45
	Δp [Pa]	9,20	6,19	4,66	3,79	3,21	2,81	2,52	2,30	2,13	2,00	1,89	1,79	1,71	1,64	dB
	Q [m ³ /h]	2.210,00	2.690,00	3.170,00	3.650,00	4.130,00	4.600,00	5.080,00	5.550,00	6.020,00	6.500,00	6.970,00	7.440,00	7.910,00	8.380,00	40
	Δp [Pa]	6,35	4,27	3,23	2,62	2,23	1,95	1,75	1,60	1,48	1,38	1,30	1,24	1,18	1,14	dB
	Q [m ³ /h]	1.840,00	2.240,00	2.640,00	3.040,00	3.430,00	3.830,00	4.220,00	4.620,00	5.010,00	5.400,00	5.800,00	6.190,00	6.580,00	6.980,00	35
	Δp [Pa]	4,40	2,96	2,24	1,82	1,54	1,35	1,21	1,11	1,02	0,95	0,90	0,86	0,82	0,79	dB
	Q [m ³ /h]	1.530,00	1.870,00	2.200,00	2.530,00	2.860,00	3.190,00	3.510,00	3.840,00	4.170,00	4.500,00	4.820,00	5.150,00	5.480,00	5.800,00	30
	Δp [Pa]	3,04	2,06	1,55	1,26	1,07	0,94	0,84	0,76	0,71	0,66	0,62	0,59	0,57	0,54	dB
	Q [m ³ /h]	1.280,00	1.550,00	1.830,00	2.100,00	2.380,00	2.650,00	2.920,00	3.200,00	3.470,00	3.740,00	4.010,00	4.290,00	4.560,00	4.830,00	25
	Δp [Pa]	2,13	1,42	1,07	0,87	0,74	0,65	0,58	0,53	0,49	0,46	0,43	0,41	0,39	0,38	dB
700	Sn [m ²]	0,1015	0,1325	0,1634	0,1944	0,2253	0,2563	0,2872	0,3182	0,3491	0,3801	0,4110	0,4420	0,4729	0,5039	
	Sn [%]	75,40	78,23	80,09	81,41	82,40	83,17	83,78	84,27	84,69	85,04	85,34	85,60	85,82	86,02	
	Q [m ³ /h]	2.850,00	3.470,00	4.080,00	4.690,00	5.300,00	5.910,00	6.520,00	7.120,00	7.730,00	8.330,00	8.940,00	9.540,00	10.140,00	10.750,00	45
	Δp [Pa]	8,54	5,68	4,24	3,40	2,87	2,50	2,23	2,03	1,87	1,74	1,64	1,55	1,48	1,42	dB
	Q [m ³ /h]	2.370,00	2.880,00	3.400,00	3.900,00	4.410,00	4.920,00	5.420,00	5.930,00	6.430,00	6.930,00	7.430,00	7.940,00	8.440,00	8.940,00	40
	Δp [Pa]	5,90	3,91	2,94	2,35	1,99	1,73	1,54	1,41	1,29	1,20	1,13	1,07	1,02	0,98	dB
	Q [m ³ /h]	1.970,00	2.400,00	2.830,00	3.250,00	3.670,00	4.090,00	4.510,00	4.930,00	5.350,00	5.770,00	6.190,00	6.600,00	7.020,00	7.440,00	35
	Δp [Pa]	4,08	2,72	2,04	1,63	1,37	1,20	1,07	0,97	0,90	0,84	0,79	0,74	0,71	0,68	dB
	Q [m ³ /h]	1.640,00	2.000,00	2.350,00	2.700,00	3.050,00	3.400,00	3.750,00	4.100,00	4.450,00	4.800,00	5.150,00	5.490,00	5.840,00	6.190,00	30
	Δp [Pa]	2,83	1,89	1,41	1,13	0,95	0,83	0,74	0,67	0,62	0,58	0,54	0,51	0,49	0,47	dB
	Q [m ³ /h]	1.370,00	1.660,00	1.960,00	2.250,00	2.540,00	2.830,00	3.120,00	3.410,00	3.700,00	3.990,00	4.280,00	4.570,00	4.860,00	5.150,00	25
	Δp [Pa]	1,97	1,30	0,98	0,78	0,66	0,57	0,51	0,46	0,43	0,40	0,38	0,36	0,34	0,33	dB
750	Sn [m ²]	0,1097	0,1432	0,1766	0,2101	0,2435	0,2770	0,3104	0,3439	0,3773	0,4108	0,4442	0,4777	0,5111	0,5446	
	Sn [%]	76,01	78,86	80,74	82,08	83,07	83,84	84,46	84,96	85,38	85,73	86,03	86,29	86,52	86,72	
	Q [m ³ /h]	3.040,00	3.700,00	4.350,00	5.000,00	5.640,00	6.290,00	6.930,00	7.570,00	8.210,00	8.850,00	9.490,00	10.130,00	10.770,00	11.410,00	45
	Δp [Pa]	8,00	5,26	3,90	3,11	2,59	2,25	2,00	1,81	1,66	1,54	1,44	1,36	1,30	1,24	dB
	Q [m ³ /h]	2.530,00	3.080,00	3.620,00	4.160,00	4.700,00	5.230,00	5.770,00	6.300,00	6.830,00	7.370,00	7.900,00	8.430,00	8.960,00	9.490,00	40
	Δp [Pa]	5,54	3,65	2,70	2,15	1,80	1,56	1,38	1,25	1,15	1,07	1,00	0,94	0,90	0,86	dB
	Q [m ³ /h]	2.100,00	2.560,00	3.010,00	3.460,00	3.910,00	4.350,00	4.800,00	5.240,00	5.690,00	6.130,00	6.570,00	7.010,00	7.460,00	7.900,00	35
	Δp [Pa]	3,82	2,52	1,86	1,49	1,25	1,08	0,96	0,87	0,80	0,74	0,69	0,65	0,62	0,59	dB
	Q [m ³ /h]	1.750,00	2.130,00	2.500,00	2.880,00	3.250,00	3.620,00	3.990,00	4.360,00	4.730,00	5.100,00	5.470,00	5.840,00	6.200,00	6.570,00	30
	Δp [Pa]	2,65	1,74	1,29	1,03	0,86	0,75	0,66	0,60	0,55	0,51	0,48	0,45	0,43	0,41	dB
	Q [m ³ /h]	1.460,00	1.770,00	2.080,00	2.400,00	2.700,00	3.010,00	3.320,00	3.630,00	3.940,00	4.240,00	4.550,00	4.860,00	5.160,00	5.470,00	25
	Δp [Pa]	1,84	1,20	0,89	0,72	0,59	0,52	0,46	0,42	0,38	0,35	0,33	0,31	0,30	0,29	dB

Hn\Bn (mm)	200	250	300	350	400	450	500	550	600	650	700	750	800	850		
800	Sn [m ²]	0,1179	0,1539	0,1898	0,2258	0,2617	0,2977	0,3336	0,3696	0,4055	0,4415	0,4774	0,5134	0,5493	0,5853	
	Sn [%]	76,55	79,42	81,31	82,66	83,66	84,44	85,05	85,56	85,98	86,34	86,64	86,90	87,13	87,34	
	Q [m ³ /h]	3.230,00	3.920,00	4.610,00	5.300,00	5.980,00	6.660,00	7.340,00	8.020,00	8.700,00	9.380,00	10.050,00	10.730,00	11.400,00	12.070,00	45
	Δp [Pa]	7,55	4,90	3,60	2,86	2,37	2,04	1,81	1,63	1,49	1,38	1,29	1,22	1,15	1,10	dB
	Q [m ³ /h]	2.690,00	3.270,00	3.840,00	4.410,00	4.980,00	5.540,00	6.110,00	6.670,00	7.240,00	7.800,00	8.360,00	8.920,00	9.480,00	10.040,00	40
	Δp [Pa]	5,23	3,41	2,50	1,98	1,65	1,41	1,25	1,13	1,03	0,96	0,89	0,84	0,80	0,76	dB
	Q [m ³ /h]	2.240,00	2.720,00	3.190,00	3.670,00	4.140,00	4.610,00	5.080,00	5.550,00	6.020,00	6.490,00	6.960,00	7.420,00	7.890,00	8.360,00	35
	Δp [Pa]	3,63	2,36	1,72	1,37	1,14	0,98	0,87	0,78	0,71	0,66	0,62	0,58	0,55	0,53	dB
	Q [m ³ /h]	1.860,00	2.260,00	2.660,00	3.050,00	3.450,00	3.840,00	4.230,00	4.620,00	5.010,00	5.400,00	5.790,00	6.180,00	6.560,00	6.950,00	30
	Δp [Pa]	2,50	1,63	1,20	0,95	0,79	0,68	0,60	0,54	0,49	0,46	0,43	0,40	0,38	0,36	dB
	Q [m ³ /h]	1.550,00	1.880,00	2.210,00	2.540,00	2.870,00	3.190,00	3.520,00	3.840,00	4.170,00	4.490,00	4.820,00	5.140,00	5.460,00	5.780,00	25
	Δp [Pa]	1,74	1,13	0,83	0,66	0,55	0,47	0,42	0,37	0,34	0,32	0,30	0,28	0,26	0,25	dB
850	Sn [m ²]	0,1261	0,1646	0,2030	0,2415	0,2799	0,3184	0,3568	0,3953	0,4337	0,4722	0,5106	0,5491	0,5875	0,6260	
	Sn [%]	77,02	79,91	81,82	83,17	84,18	84,96	85,58	86,09	86,51	86,87	87,18	87,44	87,67	87,88	
	Q [m ³ /h]	3.420,00	4.150,00	4.880,00	5.600,00	6.320,00	7.040,00	7.760,00	8.470,00	9.180,00	9.890,00	10.600,00	11.310,00	12.020,00	12.730,00	45
	Δp [Pa]	7,17	4,62	3,37	2,65	2,19	1,88	1,66	1,48	1,35	1,25	1,16	1,09	1,03	0,98	dB
	Q [m ³ /h]	2.850,00	3.460,00	4.060,00	4.660,00	5.260,00	5.860,00	6.450,00	7.050,00	7.640,00	8.230,00	8.820,00	9.410,00	10.000,00	10.590,00	40
	Δp [Pa]	4,98	3,21	2,33	1,83	1,52	1,30	1,14	1,03	0,94	0,86	0,81	0,76	0,72	0,68	dB
	Q [m ³ /h]	2.370,00	2.880,00	3.380,00	3.880,00	4.380,00	4.870,00	5.370,00	5.860,00	6.360,00	6.850,00	7.340,00	7.830,00	8.320,00	8.810,00	35
	Δp [Pa]	3,44	2,22	1,62	1,27	1,05	0,90	0,79	0,71	0,65	0,60	0,56	0,52	0,50	0,47	dB
	Q [m ³ /h]	1.970,00	2.390,00	2.810,00	3.230,00	3.640,00	4.060,00	4.470,00	4.880,00	5.290,00	5.700,00	6.110,00	6.520,00	6.920,00	7.330,00	30
	Δp [Pa]	2,38	1,53	1,12	0,88	0,73	0,62	0,55	0,49	0,45	0,41	0,39	0,36	0,34	0,33	dB
	Q [m ³ /h]	1.640,00	1.990,00	2.340,00	2.690,00	3.030,00	3.370,00	3.720,00	4.060,00	4.400,00	4.740,00	5.080,00	5.420,00	5.760,00	6.100,00	25
	Δp [Pa]	1,65	1,06	0,77	0,61	0,50	0,43	0,38	0,34	0,31	0,29	0,27	0,25	0,24	0,23	dB
900	Sn [m ²]	0,1343	0,1753	0,2162	0,2572	0,2981	0,3391	0,3800	0,4210	0,4619	0,5029	0,5438	0,5848	0,6257	0,6667	
	Sn [%]	77,44	80,35	82,26	83,62	84,64	85,42	86,05	86,56	86,98	87,34	87,65	87,92	88,15	88,35	
	Q [m ³ /h]	3.610,00	4.380,00	5.150,00	5.910,00	6.660,00	7.420,00	8.170,00	8.920,00	9.670,00	10.410,00	11.160,00	11.900,00	12.650,00	13.390,00	45
	Δp [Pa]	6,85	4,38	3,17	2,48	2,04	1,74	1,53	1,36	1,24	1,14	1,06	0,99	0,94	0,89	dB
	Q [m ³ /h]	3.000,00	3.650,00	4.280,00	4.910,00	5.540,00	6.170,00	6.800,00	7.420,00	8.040,00	8.660,00	9.280,00	9.900,00	10.520,00	11.140,00	40
	Δp [Pa]	4,73	3,04	2,19	1,71	1,41	1,20	1,06	0,94	0,86	0,79	0,73	0,69	0,65	0,62	dB
	Q [m ³ /h]	2.500,00	3.030,00	3.560,00	4.090,00	4.610,00	5.130,00	5.650,00	6.170,00	6.690,00	7.210,00	7.720,00	8.240,00	8.750,00	9.270,00	35
	Δp [Pa]	3,29	2,09	1,52	1,19	0,98	0,83	0,73	0,65	0,59	0,55	0,51	0,48	0,45	0,43	dB
	Q [m ³ /h]	2.080,00	2.520,00	2.960,00	3.400,00	3.840,00	4.270,00	4.700,00	5.140,00	5.570,00	6.000,00	6.430,00	6.850,00	7.280,00	7.710,00	30
	Δp [Pa]	2,27	1,45	1,05	0,82	0,68	0,58	0,50	0,45	0,41	0,38	0,35	0,33	0,31	0,30	dB
	Q [m ³ /h]	1.730,00	2.100,00	2.470,00	2.830,00	3.190,00	3.550,00	3.910,00	4.270,00	4.630,00	4.990,00	5.350,00	5.700,00	6.060,00	6.420,00	25
	Δp [Pa]	1,57	1,01	0,73	0,57	0,47	0,40	0,35	0,31	0,28	0,26	0,24	0,23	0,22	0,20	dB

Hn \ Bn (mm)	200	250	300	350	400	450	500	550	600	650	700	750	800	850		
950	Sn [m ²]	0,1425	0,1860	0,2294	0,2729	0,3163	0,3598	0,4032	0,4467	0,4901	0,5336	0,5770	0,6205	0,6639	0,7074	
	Sn [%]	77,82	80,74	82,66	84,03	85,05	85,84	86,46	86,98	87,41	87,77	88,08	88,34	88,58	88,78	
	Q [m ³ /h]	3.800,00	4.610,00	5.410,00	6.210,00	7.000,00	7.790,00	8.580,00	9.360,00	10.150,00	10.930,00	11.710,00	12.490,00	13.270,00	14.050,00	45
	Δp [Pa]	6,58	4,17	3,00	2,33	1,91	1,62	1,42	1,26	1,14	1,05	0,97	0,91	0,86	0,81	dB
	Q [m ³ /h]	3.160,00	3.840,00	4.500,00	5.170,00	5.830,00	6.480,00	7.140,00	7.790,00	8.440,00	9.090,00	9.740,00	10.390,00	11.040,00	11.690,00	40
	Δp [Pa]	4,55	2,89	2,07	1,62	1,32	1,12	0,98	0,87	0,79	0,73	0,67	0,63	0,59	0,56	dB
	Q [m ³ /h]	2.630,00	3.190,00	3.750,00	4.300,00	4.850,00	5.390,00	5.940,00	6.480,00	7.020,00	7.560,00	8.100,00	8.640,00	9.180,00	9.720,00	35
	Δp [Pa]	3,15	2,00	1,44	1,12	0,92	0,78	0,68	0,60	0,55	0,50	0,47	0,43	0,41	0,39	dB
	Q [m ³ /h]	2.190,00	2.660,00	3.120,00	3.580,00	4.030,00	4.490,00	4.940,00	5.390,00	5.840,00	6.290,00	6.740,00	7.190,00	7.640,00	8.090,00	30
	Δp [Pa]	2,18	1,39	1,00	0,78	0,63	0,54	0,47	0,42	0,38	0,35	0,32	0,30	0,28	0,27	dB
Q [m ³ /h]	1.820,00	2.210,00	2.590,00	2.980,00	3.360,00	3.730,00	4.110,00	4.490,00	4.860,00	5.240,00	5.610,00	5.980,00	6.360,00	6.730,00	25	
Δp [Pa]	1,51	0,96	0,69	0,54	0,44	0,37	0,32	0,29	0,26	0,24	0,22	0,21	0,20	0,19	dB	
1000	Sn [m ²]	0,1507	0,1967	0,2426	0,2886	0,3345	0,3805	0,4264	0,4724	0,5183	0,5643	0,6102	0,6562	0,7021	0,7481	
	Sn [%]	78,16	81,09	83,02	84,39	85,42	86,21	86,84	87,36	87,79	88,15	88,46	88,73	88,96	89,17	
	Q [m ³ /h]	3.990,00	4.840,00	5.680,00	6.510,00	7.340,00	8.170,00	8.990,00	9.810,00	10.630,00	11.440,00	12.260,00	13.070,00	13.890,00	14.700,00	45
	Δp [Pa]	6,34	3,99	2,85	2,20	1,80	1,52	1,32	1,17	1,06	0,97	0,90	0,84	0,79	0,74	dB
	Q [m ³ /h]	3.320,00	4.030,00	4.720,00	5.420,00	6.110,00	6.790,00	7.480,00	8.160,00	8.840,00	9.520,00	10.200,00	10.880,00	11.550,00	12.230,00	40
	Δp [Pa]	4,39	2,77	1,97	1,53	1,25	1,05	0,92	0,81	0,73	0,67	0,62	0,58	0,54	0,52	dB
	Q [m ³ /h]	2.760,00	3.350,00	3.930,00	4.510,00	5.080,00	5.650,00	6.220,00	6.790,00	7.360,00	7.920,00	8.490,00	9.050,00	9.610,00	10.170,00	35
	Δp [Pa]	3,03	1,91	1,37	1,06	0,86	0,73	0,63	0,56	0,51	0,46	0,43	0,40	0,38	0,36	dB
	Q [m ³ /h]	2.300,00	2.790,00	3.270,00	3.750,00	4.230,00	4.700,00	5.180,00	5.650,00	6.120,00	6.590,00	7.060,00	7.530,00	8.000,00	8.460,00	30
	Δp [Pa]	2,11	1,33	0,95	0,73	0,60	0,50	0,44	0,39	0,35	0,32	0,30	0,28	0,26	0,25	dB
Q [m ³ /h]	1.910,00	2.320,00	2.720,00	3.120,00	3.520,00	3.910,00	4.310,00	4.700,00	5.090,00	5.480,00	5.870,00	6.260,00	6.650,00	7.040,00	25	
Δp [Pa]	1,45	0,92	0,65	0,51	0,41	0,35	0,30	0,27	0,24	0,22	0,21	0,19	0,18	0,17	dB	

Hn \ Bn (mm)	900	950	1000	1050	1100	1150	1200	1250	1300	1350	1400	1450	1500		
200	Sn [m ²]	0,1028	0,1088	0,1147	0,1207	0,1266	0,1326	0,1385	0,1445	0,1504	0,1564	0,1623	0,1683	0,1742	
	Sn [%]	59,28	59,39	59,49	59,58	59,66	59,73	59,80	59,86	59,92	59,97	60,02	60,07	60,11	
	Q [m ³ /h]	4.070,00	4.290,00	4.510,00	4.730,00	4.960,00	5.180,00	5.400,00	5.630,00	5.850,00	6.070,00	6.300,00	6.520,00	6.740,00	45
	Δp [Pa]	45,38	44,89	44,44	44,04	43,86	43,53	43,23	43,10	42,84	42,60	42,52	42,31	42,11	dB
	Q [m ³ /h]	3.380,00	3.570,00	3.750,00	3.940,00	4.120,00	4.310,00	4.500,00	4.680,00	4.870,00	5.050,00	5.240,00	5.420,00	5.610,00	40
	Δp [Pa]	31,30	31,08	30,73	30,56	30,26	30,14	30,02	29,78	29,69	29,49	29,41	29,23	29,17	dB
	Q [m ³ /h]	2.810,00	2.970,00	3.120,00	3.280,00	3.430,00	3.590,00	3.740,00	3.900,00	4.050,00	4.200,00	4.360,00	4.510,00	4.670,00	35
	Δp [Pa]	21,63	21,51	21,27	21,18	20,98	20,91	20,73	20,68	20,53	20,40	20,36	20,24	20,22	dB
	Q [m ³ /h]	2.340,00	2.470,00	2.600,00	2.730,00	2.860,00	2.980,00	3.110,00	3.240,00	3.370,00	3.500,00	3.630,00	3.760,00	3.880,00	30
	Δp [Pa]	15,00	14,88	14,77	14,67	14,58	14,41	14,34	14,27	14,22	14,16	14,11	14,07	13,95	dB
Q [m ³ /h]	1.950,00	2.060,00	2.160,00	2.270,00	2.380,00	2.480,00	2.590,00	2.700,00	2.800,00	2.910,00	3.020,00	3.120,00	3.230,00	25	
Δp [Pa]	10,42	10,35	10,19	10,14	10,10	9,98	9,94	9,91	9,81	9,79	9,77	9,69	9,67	dB	

Hn\Bn (mm)	900	950	1000	1050	1100	1150	1200	1250	1300	1350	1400	1450	1500		
250	Sn [m ²]	0,1460	0,1545	0,1629	0,1714	0,1798	0,1883	0,1967	0,2052	0,2136	0,2221	0,2305	0,2390	0,2474	
	Sn [%]	66,94	67,06	67,17	67,27	67,36	67,45	67,52	67,59	67,66	67,72	67,77	67,82	67,87	
	Q [m ³ /h]	4.820,00	5.090,00	5.350,00	5.620,00	5.880,00	6.140,00	6.410,00	6.670,00	6.930,00	7.200,00	7.460,00	7.720,00	7.990,00	45
	Δp [Pa]	19,51	19,32	19,07	18,92	18,72	18,54	18,44	18,28	18,14	18,06	17,94	17,83	17,77	dB
	Q [m ³ /h]	4.010,00	4.230,00	4.450,00	4.670,00	4.890,00	5.110,00	5.330,00	5.550,00	5.770,00	5.990,00	6.210,00	6.430,00	6.650,00	40
	Δp [Pa]	13,51	13,34	13,20	13,07	12,95	12,84	12,75	12,66	12,58	12,50	12,43	12,37	12,31	dB
	Q [m ³ /h]	3.340,00	3.520,00	3.700,00	3.890,00	4.070,00	4.250,00	4.430,00	4.620,00	4.800,00	4.980,00	5.160,00	5.350,00	5.530,00	35
	Δp [Pa]	9,37	9,24	9,12	9,07	8,97	8,88	8,81	8,77	8,70	8,64	8,58	8,56	8,51	dB
	Q [m ³ /h]	2.780,00	2.930,00	3.080,00	3.230,00	3.390,00	3.540,00	3.690,00	3.840,00	3.990,00	4.150,00	4.300,00	4.450,00	4.600,00	30
	Δp [Pa]	6,49	6,40	6,32	6,25	6,22	6,16	6,11	6,06	6,01	6,00	5,96	5,93	5,89	dB
	Q [m ³ /h]	2.310,00	2.440,00	2.570,00	2.690,00	2.820,00	2.940,00	3.070,00	3.200,00	3.320,00	3.450,00	3.580,00	3.700,00	3.830,00	25
	Δp [Pa]	4,48	4,44	4,40	4,34	4,31	4,25	4,23	4,21	4,16	4,15	4,13	4,10	4,08	dB
300	Sn [m ²]	0,1892	0,2002	0,2111	0,2221	0,2330	0,2440	0,2549	0,2659	0,2768	0,2878	0,2987	0,3097	0,3206	
	Sn [%]	71,99	72,12	72,24	72,35	72,45	72,54	72,62	72,69	72,76	72,83	72,89	72,94	72,99	
	Q [m ³ /h]	5.580,00	5.880,00	6.180,00	6.490,00	6.790,00	7.090,00	7.400,00	7.700,00	8.010,00	8.310,00	8.610,00	8.920,00	9.220,00	45
	Δp [Pa]	10,88	10,70	10,54	10,42	10,29	10,18	10,10	10,00	9,93	9,85	9,77	9,72	9,65	dB
	Q [m ³ /h]	4.640,00	4.890,00	5.140,00	5.400,00	5.650,00	5.900,00	6.160,00	6.410,00	6.660,00	6.910,00	7.170,00	7.420,00	7.670,00	40
	Δp [Pa]	7,52	7,40	7,29	7,22	7,13	7,05	7,00	6,93	6,87	6,81	6,77	6,72	6,68	dB
	Q [m ³ /h]	3.860,00	4.070,00	4.280,00	4.490,00	4.700,00	4.910,00	5.120,00	5.330,00	5.540,00	5.750,00	5.960,00	6.170,00	6.380,00	35
	Δp [Pa]	5,21	5,12	5,05	4,99	4,93	4,88	4,83	4,79	4,75	4,71	4,68	4,65	4,62	dB
	Q [m ³ /h]	3.210,00	3.390,00	3.560,00	3.740,00	3.910,00	4.090,00	4.260,00	4.440,00	4.610,00	4.790,00	4.960,00	5.140,00	5.310,00	30
	Δp [Pa]	3,60	3,56	3,50	3,46	3,41	3,39	3,35	3,32	3,29	3,27	3,24	3,23	3,20	dB
	Q [m ³ /h]	2.670,00	2.820,00	2.960,00	3.110,00	3.250,00	3.400,00	3.550,00	3.690,00	3.840,00	3.980,00	4.130,00	4.270,00	4.420,00	25
	Δp [Pa]	2,49	2,46	2,42	2,39	2,36	2,34	2,32	2,30	2,28	2,26	2,25	2,23	2,22	dB
350	Sn [m ²]	0,2324	0,2459	0,2593	0,2728	0,2862	0,2997	0,3131	0,3266	0,3400	0,3535	0,3669	0,3804	0,3938	
	Sn [%]	75,57	75,71	75,84	75,95	76,05	76,15	76,23	76,31	76,38	76,45	76,51	76,57	76,63	
	Q [m ³ /h]	6.320,00	6.660,00	7.010,00	7.350,00	7.690,00	8.030,00	8.380,00	8.720,00	9.060,00	9.410,00	9.750,00	10.090,00	10.430,00	45
	Δp [Pa]	6,95	6,82	6,72	6,61	6,52	6,43	6,37	6,30	6,23	6,19	6,13	6,08	6,03	dB
	Q [m ³ /h]	5.260,00	5.540,00	5.830,00	6.110,00	6.400,00	6.680,00	6.970,00	7.250,00	7.540,00	7.830,00	8.110,00	8.400,00	8.680,00	40
	Δp [Pa]	4,81	4,72	4,65	4,57	4,51	4,45	4,41	4,35	4,32	4,28	4,24	4,21	4,18	dB
	Q [m ³ /h]	4.370,00	4.610,00	4.850,00	5.090,00	5.320,00	5.560,00	5.800,00	6.040,00	6.270,00	6.510,00	6.750,00	6.990,00	7.220,00	35
	Δp [Pa]	3,32	3,27	3,22	3,17	3,12	3,08	3,05	3,02	2,99	2,96	2,94	2,92	2,89	dB
	Q [m ³ /h]	3.640,00	3.840,00	4.040,00	4.230,00	4.430,00	4.630,00	4.820,00	5.020,00	5.220,00	5.420,00	5.610,00	5.810,00	6.010,00	30
	Δp [Pa]	2,30	2,27	2,23	2,19	2,16	2,14	2,11	2,09	2,07	2,05	2,03	2,02	2,00	dB
	Q [m ³ /h]	3.030,00	3.190,00	3.360,00	3.520,00	3.690,00	3.850,00	4.010,00	4.180,00	4.340,00	4.510,00	4.670,00	4.840,00	5.000,00	25
	Δp [Pa]	1,60	1,56	1,54	1,52	1,50	1,48	1,46	1,45	1,43	1,42	1,41	1,40	1,39	dB

Hn \ Bn (mm)	900	950	1000	1050	1100	1150	1200	1250	1300	1350	1400	1450	1500		
400	Sn [m ²]	0,2756	0,2916	0,3075	0,3235	0,3394	0,3554	0,3713	0,3873	0,4032	0,4192	0,4351	0,4511	0,4670	
	Sn [%]	78,25	78,39	78,52	78,64	78,74	78,84	78,93	79,01	79,09	79,16	79,22	79,28	79,34	
	Q [m ³ /h]	7.060,00	7.440,00	7.820,00	8.200,00	8.580,00	8.960,00	9.340,00	9.730,00	10.110,00	10.490,00	10.870,00	11.250,00	11.630,00	45
	Δp [Pa]	4,86	4,76	4,67	4,59	4,52	4,45	4,39	4,35	4,30	4,25	4,21	4,17	4,13	dB
	Q [m ³ /h]	5.870,00	6.190,00	6.500,00	6.820,00	7.140,00	7.460,00	7.770,00	8.090,00	8.410,00	8.730,00	9.040,00	9.360,00	9.680,00	40
	Δp [Pa]	3,36	3,30	3,23	3,17	3,13	3,08	3,04	3,00	2,97	2,94	2,91	2,89	2,86	dB
	Q [m ³ /h]	4.880,00	5.150,00	5.410,00	5.680,00	5.940,00	6.200,00	6.470,00	6.730,00	7.000,00	7.260,00	7.520,00	7.790,00	8.050,00	35
	Δp [Pa]	2,32	2,28	2,24	2,20	2,16	2,13	2,11	2,08	2,06	2,04	2,01	2,00	1,98	dB
	Q [m ³ /h]	4.060,00	4.280,00	4.500,00	4.720,00	4.940,00	5.160,00	5.380,00	5.600,00	5.820,00	6.040,00	6.260,00	6.480,00	6.700,00	30
	Δp [Pa]	1,61	1,58	1,55	1,52	1,50	1,48	1,46	1,44	1,42	1,41	1,40	1,38	1,37	dB
	Q [m ³ /h]	3.380,00	3.560,00	3.750,00	3.930,00	4.110,00	4.290,00	4.480,00	4.660,00	4.840,00	5.030,00	5.210,00	5.390,00	5.570,00	25
	Δp [Pa]	1,12	1,09	1,07	1,05	1,04	1,02	1,01	1,00	0,98	0,98	0,97	0,96	0,95	dB
450	Sn [m ²]	0,3188	0,3373	0,3557	0,3742	0,3926	0,4111	0,4295	0,4480	0,4664	0,4849	0,5033	0,5218	0,5402	
	Sn [%]	80,32	80,47	80,60	80,72	80,83	80,93	81,02	81,10	81,18	81,25	81,32	81,38	81,44	
	Q [m ³ /h]	7.780,00	8.200,00	8.620,00	9.040,00	9.460,00	9.880,00	10.300,00	10.720,00	11.140,00	11.560,00	11.980,00	12.400,00	12.820,00	45
	Δp [Pa]	3,61	3,53	3,45	3,39	3,33	3,28	3,23	3,18	3,14	3,11	3,07	3,04	3,01	dB
	Q [m ³ /h]	6.480,00	6.830,00	7.170,00	7.520,00	7.870,00	8.220,00	8.570,00	8.920,00	9.270,00	9.620,00	9.970,00	10.310,00	10.660,00	40
	Δp [Pa]	2,50	2,45	2,39	2,34	2,30	2,27	2,23	2,20	2,18	2,15	2,13	2,10	2,08	dB
	Q [m ³ /h]	5.390,00	5.680,00	5.970,00	6.260,00	6.550,00	6.840,00	7.130,00	7.420,00	7.710,00	8.000,00	8.290,00	8.580,00	8.870,00	35
	Δp [Pa]	1,73	1,69	1,66	1,62	1,60	1,57	1,55	1,53	1,51	1,49	1,47	1,46	1,44	dB
	Q [m ³ /h]	4.480,00	4.720,00	4.970,00	5.210,00	5.450,00	5.690,00	5.930,00	6.170,00	6.410,00	6.660,00	6.900,00	7.140,00	7.380,00	30
	Δp [Pa]	1,20	1,17	1,15	1,13	1,10	1,09	1,07	1,05	1,04	1,03	1,02	1,01	1,00	dB
	Q [m ³ /h]	3.730,00	3.930,00	4.130,00	4.330,00	4.530,00	4.730,00	4.940,00	5.140,00	5.340,00	5.540,00	5.740,00	5.940,00	6.140,00	25
	Δp [Pa]	0,83	0,81	0,79	0,78	0,76	0,75	0,74	0,73	0,72	0,71	0,71	0,70	0,69	dB
500	Sn [m ²]	0,3620	0,3830	0,4039	0,4249	0,4458	0,4668	0,4877	0,5087	0,5296	0,5506	0,5715	0,5925	0,6134	
	Sn [%]	81,97	82,12	82,26	82,38	82,49	82,59	82,69	82,77	82,85	82,92	82,99	83,06	83,11	
	Q [m ³ /h]	8.510,00	8.960,00	9.420,00	9.880,00	10.330,00	10.790,00	11.250,00	11.700,00	12.160,00	12.620,00	13.070,00	13.530,00	13.990,00	45
	Δp [Pa]	2,81	2,74	2,68	2,62	2,57	2,52	2,48	2,44	2,41	2,38	2,35	2,32	2,30	dB
	Q [m ³ /h]	7.080,00	7.460,00	7.840,00	8.220,00	8.600,00	8.980,00	9.360,00	9.740,00	10.120,00	10.500,00	10.880,00	11.260,00	11.640,00	40
	Δp [Pa]	1,95	1,90	1,85	1,81	1,78	1,75	1,72	1,69	1,67	1,65	1,63	1,61	1,59	dB
	Q [m ³ /h]	5.890,00	6.200,00	6.520,00	6.840,00	7.150,00	7.470,00	7.790,00	8.100,00	8.420,00	8.730,00	9.050,00	9.370,00	9.680,00	35
	Δp [Pa]	1,35	1,31	1,28	1,26	1,23	1,21	1,19	1,17	1,16	1,14	1,13	1,11	1,10	dB
	Q [m ³ /h]	4.900,00	5.160,00	5.430,00	5.690,00	5.950,00	6.210,00	6.480,00	6.740,00	7.000,00	7.270,00	7.530,00	7.790,00	8.050,00	30
	Δp [Pa]	0,93	0,91	0,89	0,87	0,85	0,84	0,82	0,81	0,80	0,79	0,78	0,77	0,76	dB
	Q [m ³ /h]	4.080,00	4.300,00	4.510,00	4.730,00	4.950,00	5.170,00	5.390,00	5.610,00	5.830,00	6.040,00	6.260,00	6.480,00	6.700,00	25
	Δp [Pa]	0,65	0,63	0,61	0,60	0,59	0,58	0,57	0,56	0,55	0,55	0,54	0,53	0,53	dB

Hn \ Bn (mm)	900	950	1000	1050	1100	1150	1200	1250	1300	1350	1400	1450	1500		
550	Sn [m ²]	0,4052	0,4287	0,4521	0,4756	0,4990	0,5225	0,5459	0,5694	0,5928	0,6163	0,6397	0,6632	0,6866	
	Sn [%]	83,32	83,47	83,61	83,74	83,85	83,95	84,05	84,13	84,21	84,29	84,36	84,42	84,48	
	Q [m ³ /h]	9.220,00	9.720,00	10.210,00	10.710,00	11.200,00	11.690,00	12.190,00	12.680,00	13.170,00	13.670,00	14.160,00	14.650,00	15.150,00	45
	Δp [Pa]	2,26	2,20	2,15	2,10	2,05	2,01	1,98	1,94	1,91	1,89	1,86	1,84	1,82	dB
	Q [m ³ /h]	7.670,00	8.080,00	8.500,00	8.910,00	9.320,00	9.730,00	10.140,00	10.550,00	10.960,00	11.370,00	11.780,00	12.190,00	12.600,00	40
	Δp [Pa]	1,57	1,52	1,49	1,45	1,42	1,39	1,37	1,35	1,32	1,31	1,29	1,27	1,26	dB
	Q [m ³ /h]	6.380,00	6.730,00	7.070,00	7.410,00	7.750,00	8.090,00	8.430,00	8.780,00	9.120,00	9.460,00	9.800,00	10.140,00	10.480,00	35
	Δp [Pa]	1,08	1,06	1,03	1,00	0,98	0,96	0,95	0,93	0,92	0,90	0,89	0,88	0,87	dB
	Q [m ³ /h]	5.310,00	5.600,00	5.880,00	6.160,00	6.450,00	6.730,00	7.020,00	7.300,00	7.590,00	7.870,00	8.150,00	8.440,00	8.720,00	30
	Δp [Pa]	0,75	0,73	0,71	0,69	0,68	0,67	0,66	0,64	0,64	0,63	0,62	0,61	0,60	dB
	Q [m ³ /h]	4.420,00	4.660,00	4.890,00	5.130,00	5.370,00	5.600,00	5.840,00	6.070,00	6.310,00	6.550,00	6.780,00	7.020,00	7.260,00	25
	Δp [Pa]	0,52	0,51	0,49	0,48	0,47	0,46	0,45	0,45	0,44	0,43	0,43	0,42	0,42	dB
600	Sn [m ²]	0,4484	0,4744	0,5003	0,5263	0,5522	0,5782	0,6041	0,6301	0,6560	0,6820	0,7079	0,7339	0,7598	
	Sn [%]	84,44	84,60	84,74	84,86	84,98	85,08	85,18	85,27	85,35	85,42	85,49	85,56	85,62	
	Q [m ³ /h]	9.940,00	10.470,00	11.000,00	11.530,00	12.060,00	12.590,00	13.120,00	13.650,00	14.180,00	14.710,00	15.240,00	15.770,00	16.300,00	45
	Δp [Pa]	1,88	1,82	1,77	1,72	1,69	1,65	1,62	1,59	1,56	1,54	1,52	1,50	1,48	dB
	Q [m ³ /h]	8.270,00	8.710,00	9.150,00	9.590,00	10.030,00	10.470,00	10.910,00	11.350,00	11.790,00	12.230,00	12.680,00	13.120,00	13.560,00	40
	Δp [Pa]	1,30	1,26	1,22	1,19	1,17	1,14	1,12	1,10	1,08	1,06	1,05	1,04	1,02	dB
	Q [m ³ /h]	6.880,00	7.240,00	7.610,00	7.980,00	8.350,00	8.710,00	9.080,00	9.450,00	9.810,00	10.180,00	10.550,00	10.910,00	11.280,00	35
	Δp [Pa]	0,90	0,87	0,85	0,83	0,81	0,79	0,77	0,76	0,75	0,74	0,73	0,72	0,71	dB
	Q [m ³ /h]	5.720,00	6.030,00	6.330,00	6.640,00	6.940,00	7.250,00	7.550,00	7.860,00	8.160,00	8.470,00	8.770,00	9.080,00	9.380,00	30
	Δp [Pa]	0,62	0,60	0,59	0,57	0,56	0,55	0,54	0,53	0,52	0,51	0,50	0,50	0,49	dB
	Q [m ³ /h]	4.760,00	5.010,00	5.270,00	5.520,00	5.780,00	6.030,00	6.280,00	6.540,00	6.790,00	7.050,00	7.300,00	7.550,00	7.810,00	25
	Δp [Pa]	0,43	0,42	0,41	0,40	0,39	0,38	0,37	0,36	0,36	0,35	0,35	0,34	0,34	dB
650	Sn [m ²]	0,4916	0,5201	0,5485	0,5770	0,6054	0,6339	0,6623	0,6908	0,7192	0,7477	0,7761	0,8046	0,8330	
	Sn [%]	85,39	85,55	85,69	85,82	85,93	86,04	86,13	86,22	86,31	86,38	86,45	86,52	86,58	
	Q [m ³ /h]	10.640,00	11.210,00	11.780,00	12.340,00	12.910,00	13.480,00	14.040,00	14.610,00	15.170,00	15.740,00	16.300,00	16.870,00	17.440,00	45
	Δp [Pa]	1,58	1,53	1,49	1,45	1,41	1,38	1,35	1,33	1,30	1,28	1,26	1,24	1,23	dB
	Q [m ³ /h]	8.860,00	9.330,00	9.800,00	10.270,00	10.740,00	11.210,00	11.680,00	12.150,00	12.620,00	13.090,00	13.560,00	14.030,00	14.510,00	40
	Δp [Pa]	1,10	1,06	1,03	1,00	0,98	0,96	0,94	0,92	0,90	0,89	0,87	0,86	0,85	dB
	Q [m ³ /h]	7.370,00	7.760,00	8.150,00	8.540,00	8.940,00	9.330,00	9.720,00	10.110,00	10.500,00	10.890,00	11.280,00	11.680,00	12.070,00	35
	Δp [Pa]	0,76	0,73	0,71	0,69	0,68	0,66	0,65	0,64	0,62	0,61	0,60	0,60	0,59	dB
	Q [m ³ /h]	6.130,00	6.460,00	6.780,00	7.110,00	7.430,00	7.760,00	8.090,00	8.410,00	8.740,00	9.060,00	9.390,00	9.710,00	10.040,00	30
	Δp [Pa]	0,53	0,51	0,49	0,48	0,47	0,46	0,45	0,44	0,43	0,42	0,42	0,41	0,41	dB
	Q [m ³ /h]	5.100,00	5.370,00	5.640,00	5.910,00	6.180,00	6.460,00	6.730,00	7.000,00	7.270,00	7.540,00	7.810,00	8.080,00	8.350,00	25
	Δp [Pa]	0,36	0,35	0,34	0,33	0,32	0,32	0,31	0,30	0,30	0,29	0,29	0,29	0,28	dB

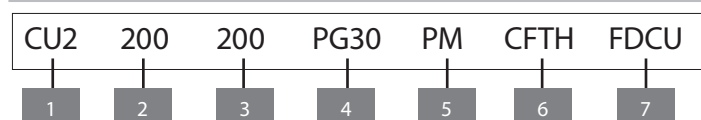
Hn \ Bn (mm)	900	950	1000	1050	1100	1150	1200	1250	1300	1350	1400	1450	1500		
700	Sn [m ²]	0,5348	0,5658	0,5967	0,6277	0,6586	0,6896	0,7205	0,7515	0,7824	0,8134	0,8443	0,8753	0,9062	
	Sn [%]	86,20	86,36	86,50	86,63	86,75	86,85	86,95	87,04	87,13	87,20	87,27	87,34	87,40	
	Q [m ³ /h]	11.350,00	11.950,00	12.550,00	13.150,00	13.760,00	14.360,00	14.960,00	15.560,00	16.160,00	16.760,00	17.370,00	17.970,00	18.570,00	45 dB
	Δp [Pa]	1,36	1,32	1,28	1,24	1,21	1,18	1,15	1,13	1,11	1,09	1,07	1,05	1,04	
	Q [m ³ /h]	9.440,00	9.940,00	10.440,00	10.940,00	11.440,00	11.950,00	12.450,00	12.950,00	13.450,00	13.950,00	14.450,00	14.950,00	15.450,00	40 dB
	Δp [Pa]	0,94	0,91	0,88	0,86	0,84	0,82	0,80	0,78	0,77	0,75	0,74	0,73	0,72	
	Q [m ³ /h]	7.850,00	8.270,00	8.690,00	9.100,00	9.520,00	9.940,00	10.350,00	10.770,00	11.190,00	11.600,00	12.020,00	12.430,00	12.850,00	35 dB
	Δp [Pa]	0,65	0,63	0,61	0,59	0,58	0,56	0,55	0,54	0,53	0,52	0,51	0,50	0,50	
	Q [m ³ /h]	6.530,00	6.880,00	7.230,00	7.570,00	7.920,00	8.270,00	8.610,00	8.960,00	9.310,00	9.650,00	10.000,00	10.340,00	10.690,00	30 dB
	Δp [Pa]	0,45	0,44	0,42	0,41	0,40	0,39	0,38	0,37	0,37	0,36	0,35	0,35	0,34	
	Q [m ³ /h]	5.440,00	5.730,00	6.010,00	6.300,00	6.590,00	6.880,00	7.170,00	7.450,00	7.740,00	8.030,00	8.320,00	8.610,00	8.890,00	25 dB
	Δp [Pa]	0,31	0,30	0,29	0,28	0,28	0,27	0,26	0,26	0,25	0,25	0,25	0,24	0,24	
750	Sn [m ²]	0,5780	0,6115	0,6449	0,6784	0,7118	0,7453	0,7787	0,8122	0,8456	0,8791	0,9125	0,9460	0,9794	
	Sn [%]	86,90	87,06	87,21	87,34	87,45	87,56	87,66	87,75	87,83	87,91	87,98	88,05	88,11	
	Q [m ³ /h]	12.050,00	12.690,00	13.320,00	13.960,00	14.600,00	15.240,00	15.870,00	16.510,00	17.150,00	17.780,00	18.420,00	19.060,00	19.690,00	45 dB
	Δp [Pa]	1,19	1,15	1,11	1,08	1,05	1,02	1,00	0,98	0,96	0,94	0,92	0,91	0,89	
	Q [m ³ /h]	10.020,00	10.550,00	11.090,00	11.620,00	12.150,00	12.680,00	13.210,00	13.730,00	14.260,00	14.790,00	15.320,00	15.850,00	16.380,00	40 dB
	Δp [Pa]	0,82	0,79	0,77	0,75	0,73	0,71	0,69	0,67	0,66	0,65	0,64	0,63	0,62	
	Q [m ³ /h]	8.340,00	8.780,00	9.220,00	9.660,00	10.100,00	10.550,00	10.990,00	11.430,00	11.870,00	12.310,00	12.750,00	13.190,00	13.630,00	35 dB
	Δp [Pa]	0,57	0,55	0,53	0,52	0,50	0,49	0,48	0,47	0,46	0,45	0,44	0,43	0,43	
	Q [m ³ /h]	6.940,00	7.310,00	7.670,00	8.040,00	8.410,00	8.770,00	9.140,00	9.510,00	9.870,00	10.240,00	10.610,00	10.970,00	11.340,00	30 dB
	Δp [Pa]	0,40	0,38	0,37	0,36	0,35	0,34	0,33	0,32	0,32	0,31	0,31	0,30	0,30	
	Q [m ³ /h]	5.770,00	6.080,00	6.380,00	6.690,00	6.990,00	7.300,00	7.600,00	7.910,00	8.210,00	8.520,00	8.820,00	9.130,00	9.430,00	25 dB
	Δp [Pa]	0,27	0,26	0,25	0,25	0,24	0,23	0,23	0,22	0,22	0,22	0,21	0,21	0,20	
800	Sn [m ²]	0,6212	0,6572	0,6931	0,7291	0,7650	0,8010	0,8369	0,8729	0,9088	0,9448	0,9807	1,0167	1,0526	
	Sn [%]	87,52	87,68	87,82	87,95	88,07	88,18	88,28	88,37	88,45	88,53	88,61	88,67	88,74	
	Q [m ³ /h]	12.750,00	13.420,00	14.090,00	14.760,00	15.440,00	16.110,00	16.780,00	17.450,00	18.120,00	18.800,00	19.470,00	20.140,00	20.810,00	45 dB
	Δp [Pa]	1,05	1,01	0,98	0,95	0,92	0,90	0,87	0,85	0,83	0,82	0,80	0,79	0,78	
	Q [m ³ /h]	10.600,00	11.160,00	11.720,00	12.280,00	12.840,00	13.400,00	13.960,00	14.520,00	15.080,00	15.640,00	16.200,00	16.750,00	17.310,00	40 dB
	Δp [Pa]	0,73	0,70	0,68	0,66	0,64	0,62	0,60	0,59	0,58	0,57	0,56	0,55	0,54	
	Q [m ³ /h]	8.820,00	9.290,00	9.750,00	10.220,00	10.680,00	11.150,00	11.610,00	12.080,00	12.540,00	13.010,00	13.470,00	13.940,00	14.400,00	35 dB
	Δp [Pa]	0,50	0,49	0,47	0,45	0,44	0,43	0,42	0,41	0,40	0,39	0,38	0,38	0,37	
	Q [m ³ /h]	7.340,00	7.730,00	8.110,00	8.500,00	8.890,00	9.280,00	9.660,00	10.050,00	10.440,00	10.820,00	11.210,00	11.600,00	11.980,00	30 dB
	Δp [Pa]	0,35	0,34	0,32	0,31	0,31	0,30	0,29	0,28	0,28	0,27	0,27	0,26	0,26	
	Q [m ³ /h]	6.110,00	6.430,00	6.750,00	7.070,00	7.400,00	7.720,00	8.040,00	8.360,00	8.680,00	9.000,00	9.330,00	9.650,00	9.970,00	25 dB
	Δp [Pa]	0,24	0,23	0,22	0,22	0,21	0,21	0,20	0,20	0,19	0,19	0,18	0,18	0,18	

Hn \ Bn (mm)	900	950	1000	1050	1100	1150	1200	1250	1300	1350	1400	1450	1500		
850	Sn [m ²]	0,6644	0,7029	0,7413	0,7798	0,8182	0,8567	0,8951	0,9336	0,9720	1,0105	1,0489	1,0874	1,1258	
	Sn [%]	88,06	88,22	88,36	88,50	88,62	88,72	88,82	88,92	89,00	89,08	89,15	89,22	89,28	
	Q [m ³ /h]	13.440,00	14.150,00	14.860,00	15.560,00	16.270,00	16.980,00	17.690,00	18.390,00	19.100,00	19.800,00	20.510,00	21.220,00	21.920,00	45
	Δp [Pa]	0,94	0,90	0,87	0,84	0,82	0,79	0,77	0,75	0,74	0,72	0,71	0,70	0,68	dB
	Q [m ³ /h]	11.180,00	11.770,00	12.360,00	12.950,00	13.540,00	14.120,00	14.710,00	15.300,00	15.890,00	16.480,00	17.060,00	17.650,00	18.240,00	40
	Δp [Pa]	0,65	0,63	0,60	0,58	0,57	0,55	0,54	0,52	0,51	0,50	0,49	0,48	0,47	dB
	Q [m ³ /h]	9.300,00	9.790,00	10.280,00	10.770,00	11.260,00	11.750,00	12.240,00	12.730,00	13.220,00	13.710,00	14.190,00	14.680,00	15.170,00	35
	Δp [Pa]	0,45	0,43	0,42	0,40	0,39	0,38	0,37	0,36	0,35	0,35	0,34	0,33	0,33	dB
	Q [m ³ /h]	7.740,00	8.150,00	8.550,00	8.960,00	9.370,00	9.780,00	10.180,00	10.590,00	11.000,00	11.400,00	11.810,00	12.220,00	12.620,00	30
	Δp [Pa]	0,31	0,30	0,29	0,28	0,27	0,26	0,26	0,25	0,24	0,24	0,23	0,23	0,23	dB
	Q [m ³ /h]	6.440,00	6.780,00	7.120,00	7.460,00	7.790,00	8.130,00	8.470,00	8.810,00	9.150,00	9.490,00	9.820,00	10.160,00	10.500,00	25
	Δp [Pa]	0,22	0,21	0,20	0,19	0,19	0,18	0,18	0,17	0,17	0,17	0,16	0,16	0,16	dB
900	Sn [m ²]	0,7076	0,7486	0,7895	0,8305	0,8714	0,9124	0,9533	0,9943	1,0352	1,0762	1,1171	1,1581	1,1990	
	Sn [%]	88,54	88,70	88,85	88,98	89,10	89,21	89,31	89,40	89,49	89,57	89,64	89,71	89,77	
	Q [m ³ /h]	14.130,00	14.880,00	15.620,00	16.360,00	17.100,00	17.840,00	18.590,00	19.330,00	20.070,00	20.810,00	21.550,00	22.290,00	23.030,00	45
	Δp [Pa]	0,85	0,82	0,78	0,76	0,73	0,71	0,69	0,67	0,66	0,64	0,63	0,62	0,61	dB
	Q [m ³ /h]	11.760,00	12.380,00	12.990,00	13.610,00	14.230,00	14.840,00	15.460,00	16.080,00	16.690,00	17.310,00	17.930,00	18.540,00	19.160,00	40
	Δp [Pa]	0,59	0,56	0,54	0,52	0,51	0,49	0,48	0,47	0,46	0,45	0,44	0,43	0,42	dB
	Q [m ³ /h]	9.780,00	10.300,00	10.810,00	11.320,00	11.840,00	12.350,00	12.860,00	13.380,00	13.890,00	14.400,00	14.910,00	15.420,00	15.940,00	35
	Δp [Pa]	0,41	0,39	0,38	0,36	0,35	0,34	0,33	0,32	0,32	0,31	0,30	0,30	0,29	dB
	Q [m ³ /h]	8.140,00	8.570,00	8.990,00	9.420,00	9.850,00	10.270,00	10.700,00	11.130,00	11.550,00	11.980,00	12.410,00	12.830,00	13.260,00	30
	Δp [Pa]	0,28	0,27	0,26	0,25	0,24	0,24	0,23	0,22	0,22	0,21	0,21	0,21	0,20	dB
	Q [m ³ /h]	6.770,00	7.130,00	7.480,00	7.840,00	8.190,00	8.550,00	8.900,00	9.260,00	9.610,00	9.970,00	10.320,00	10.680,00	11.030,00	25
	Δp [Pa]	0,20	0,19	0,18	0,17	0,17	0,16	0,16	0,15	0,15	0,15	0,14	0,14	0,14	dB
950	Sn [m ²]	0,7508	0,7943	0,8377	0,8812	0,9246	0,9681	1,0115	1,0550	1,0984	1,1419	1,1853	1,2288	1,2722	
	Sn [%]	88,97	89,13	89,28	89,41	89,53	89,64	89,74	89,84	89,92	90,00	90,07	90,14	90,21	
	Q [m ³ /h]	14.820,00	15.600,00	16.380,00	17.150,00	17.930,00	18.710,00	19.480,00	20.260,00	21.030,00	21.810,00	22.580,00	23.350,00	24.130,00	45
	Δp [Pa]	0,77	0,74	0,71	0,69	0,66	0,64	0,62	0,61	0,59	0,58	0,57	0,56	0,54	dB
	Q [m ³ /h]	12.330,00	12.980,00	13.630,00	14.270,00	14.920,00	15.560,00	16.210,00	16.850,00	17.500,00	18.140,00	18.780,00	19.430,00	20.070,00	40
	Δp [Pa]	0,53	0,51	0,49	0,47	0,46	0,44	0,43	0,42	0,41	0,40	0,39	0,38	0,38	dB
	Q [m ³ /h]	10.260,00	10.800,00	11.340,00	11.870,00	12.410,00	12.950,00	13.480,00	14.020,00	14.560,00	15.090,00	15.630,00	16.160,00	16.700,00	35
	Δp [Pa]	0,37	0,35	0,34	0,33	0,32	0,31	0,30	0,29	0,28	0,28	0,27	0,27	0,26	dB
	Q [m ³ /h]	8.540,00	8.980,00	9.430,00	9.880,00	10.320,00	10.770,00	11.220,00	11.660,00	12.110,00	12.560,00	13.000,00	13.450,00	13.890,00	30
	Δp [Pa]	0,26	0,25	0,24	0,23	0,22	0,21	0,21	0,20	0,20	0,19	0,19	0,18	0,18	dB
	Q [m ³ /h]	7.100,00	7.470,00	7.850,00	8.220,00	8.590,00	8.960,00	9.330,00	9.700,00	10.070,00	10.450,00	10.820,00	11.190,00	11.560,00	25
	Δp [Pa]	0,18	0,17	0,16	0,16	0,15	0,15	0,14	0,14	0,14	0,13	0,13	0,13	0,13	dB

Hn\Bn (mm)	900	950	1000	1050	1100	1150	1200	1250	1300	1350	1400	1450	1500		
1000	Sn [m ²]	0,7940	0,8400	0,8859	0,9319	0,9778	1,0238	1,0697	1,1157	1,1616	1,2076	1,2535	1,2995	1,3454	
	Sn [%]	89,35	89,52	89,66	89,80	89,92	90,03	90,13	90,23	90,31	90,39	90,47	90,53	90,60	
	Q [m ³ /h]	15.510,00	16.320,00	17.140,00	17.950,00	18.760,00	19.570,00	20.370,00	21.180,00	21.990,00	22.800,00	23.610,00	24.420,00	25.220,00	45
	Δp [Pa]	0,71	0,68	0,65	0,63	0,60	0,58	0,57	0,55	0,54	0,52	0,51	0,50	0,49	dB
	Q [m ³ /h]	12.910,00	13.580,00	14.260,00	14.930,00	15.600,00	16.280,00	16.950,00	17.620,00	18.300,00	18.970,00	19.640,00	20.310,00	20.980,00	40
	Δp [Pa]	0,49	0,47	0,45	0,43	0,42	0,40	0,39	0,38	0,37	0,36	0,36	0,35	0,34	dB
	Q [m ³ /h]	10.740,00	11.300,00	11.860,00	12.420,00	12.980,00	13.540,00	14.100,00	14.660,00	15.220,00	15.780,00	16.340,00	16.900,00	17.460,00	35
	Δp [Pa]	0,34	0,32	0,31	0,30	0,29	0,28	0,27	0,26	0,26	0,25	0,25	0,24	0,24	dB
	Q [m ³ /h]	8.930,00	9.400,00	9.870,00	10.330,00	10.800,00	11.270,00	11.730,00	12.200,00	12.660,00	13.130,00	13.590,00	14.060,00	14.520,00	30
	Δp [Pa]	0,23	0,22	0,22	0,21	0,20	0,19	0,19	0,18	0,18	0,17	0,17	0,17	0,16	dB
	Q [m ³ /h]	7.430,00	7.820,00	8.210,00	8.600,00	8.980,00	9.370,00	9.760,00	10.150,00	10.530,00	10.920,00	11.310,00	11.700,00	12.080,00	25
	Δp [Pa]	0,16	0,16	0,15	0,14	0,14	0,13	0,13	0,13	0,12	0,12	0,12	0,12	0,11	dB

Elk debiet lager dan de hierboven opgegeven maximale waarde, zal voor de respectievelijke afmeting voldoen aan het vermelde A-gewogen geluidsvermogeniveau.

Bestelvoorbeeld



1. product
2. breedte
3. hoogte
4. kader aan de kant van het mechanisme
5. kader aan de kant van de muur
6. type mechanisme
7. optie: unipolaire eindeloopschakelaar

Goedkeuring en certificaten

Al onze kleppen worden onderworpen aan testen door officiële testinstituten. Rapporten van deze testen vormen de basis van de goedkeuringen van onze kleppen.



BCCA-0749-CPR-BC1-606-0464-15650.03-0464



18.12



SC0652-15



26813



W-336769-20-Zd



2822-UKCA-CPR-0057

Het NF-label garandeert de conformiteit met de norm NF S 61-937 deel 1 en 5: "Systèmes de Sécurité Incendie Dispositifs Actionnés de Sécurité". Het garandeert de classificatie van de brandwerendheid conform het nationaal arrest van 22 maart 2004 en de wijziging van 14 maart 2011. Het garandeert de andere eigenschappen van het product zoals vermeld in dit document. Organisme Certificateur : AFNOR Certification, 11 Rue Francis de Pressensé, F93571 La Plaine Saint-Denis Cedex ; Website: <http://www.afnor.org> of <http://www.marque-nf.com> ; Telefoon: +33 (0)1.41.62.80.00, Fax: +33 (0)1.49.17.90.00, Email: certification@afnor.org