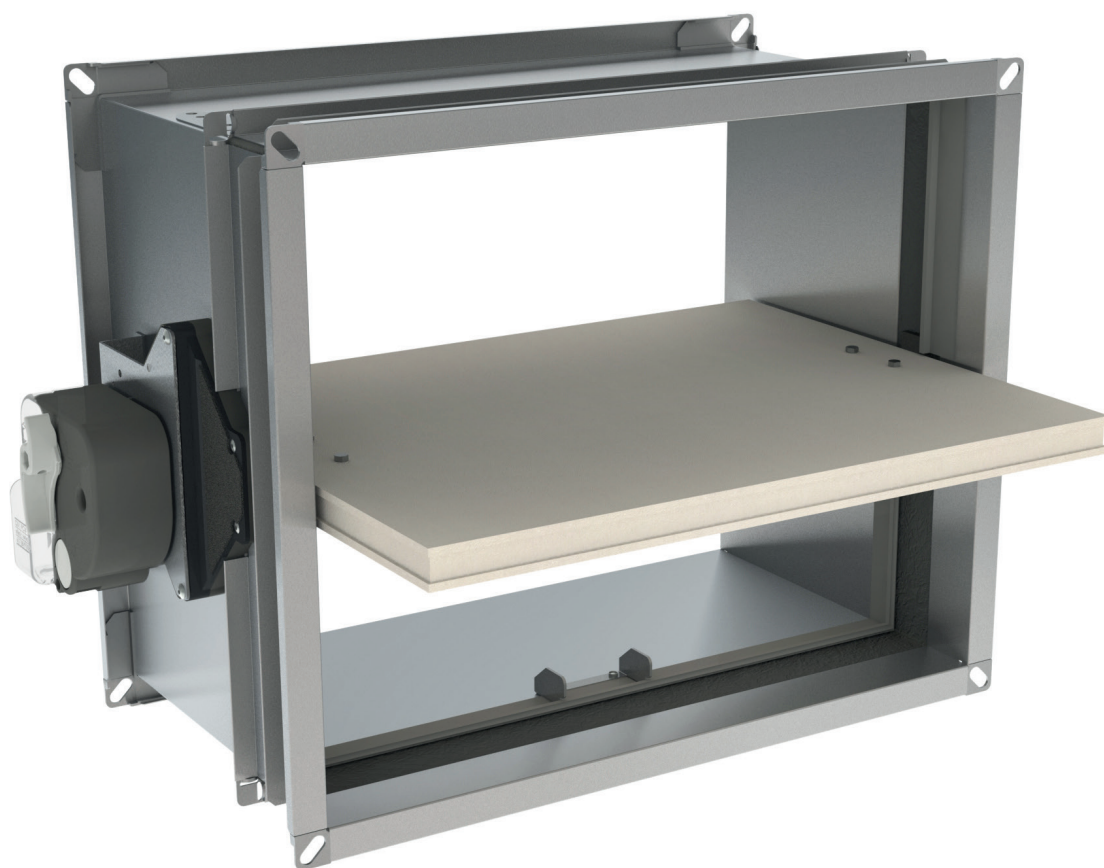


CU-LT

Optimierte rechteckige Brandschutzklappe bis zu 120 Minuten



CE
0749



UK
CA

Inhaltsverzeichnis

Leistungserklärung	4
Produktpräsentation CU-LT	5
Sortiment und Abmessungen CU-LT	5
Variante CU-LT-L500	5
Sortiment und Abmessungen CU-LT-L500	6
Umwandlung - Kits	7
Optionen - zum Zeitpunkt der Bestellung	9
Flanschtypen (zum Zeitpunkt der Bestellung)	9
Lagerung und Handhabung	11
Montage	11
Position der thermoelektrischen Sicherung (Federrücklauf-Klappenantrieb BFLT)	12
Einbau in minimalem Abstand zu einem Bauteil und oder zu einer anderen Brandschutzklappe	13
Einbau in massive Wand und Decke	15
Einbau in Leichtbauwand (Metallständerwand mit Gipskartonplatten)	17
Einbau in Leichtbauwand (Metallständerwand mit Gipskartonplatten), Verschluss der Öffnung mit Gips	18
Einbau in Leichtbauwand - Metallständerwand mit Mörtel	20
Einbau in Schachtwand, Abdichtung mit Gips	22
Einbau in Schachtwand, Abdichtung mit festen und beschichteten Steinwolleplatten	23
Einbau in Schachtwand mit IFW-Einbausatz	25
Einbau in Leichtbauwand mit Gleitendem Deckenanschluss (GDA)	27
Einbau in Leichtbauwand und massive Wand, Abdichtung mit festen und beschichteten Steinwolleplatten	29
Einbau in massive Decke, Abdichtung mit festen und beschichteten Steinwolleplatten	32
Montage entfernt von Wänden, Abdichtung und Ummantelung mit festen und vorbeschichteten Steinwolleplatten.	34
Montage entfernt von Wänden + GEOFLAM	38
Betrieb und Antriebe	42
Elektrische Anschlüsse	46
Gewichte	48
Auswahldaten	50
Beispiel	51
Bestellbeispiel	54
Zulassungen und Zertifikate	55

Erläuterung der Abkürzungen und Symbole

Bn (=Wn) = Nennbreite	E .TELE = Stromversorgung Magnet	Sn = freier Luftdurchlass
Hn = Nennhöhe	E.ALIM = Stromversorgung Motor	ζ [-] = Druckverlust-Koeffizient
Dn = Nenndurchmesser	V = Volt	Q = Luftstrom
E = Raumabschluss	W = Watt	ΔP = statischer Druckverlust
I = Wärmedämmung	Auto = automatisch	v = Luftgeschwindigkeit im Kanal
S = Raumdichtheit	Tele = Fernbedienung	Lwa = A-bewerteter Schallleistungspegel
Pa = Pascal	Pnom = Nennkapazität	Lw oct = Schallleistungspegel pro Oktavband
ve = senkrechte Wanddurchführung	Pmax = Maximale Kapazität	dB(A) = A-bewerteter Dezibel-Wert
ho = waagrechte Deckendurchführung	GKB (Typ A) / GKF (Typ F) = „GKB“ steht für Standard-Gipskartonplatten (Typ A gemäß EN 520), während „GKF“-Gipskartonplatten (Typ F gemäß EN 520) bei einer ähnlichen Plattendicke eine höhere Feuerbeständigkeit bieten.	ΔL = Korrektionsfaktor
o -> i = entspricht den Eigenschaften von der Außenseite (o) zur Innenseite (i)	Cal-Sil = Kalziumsilikat	
i <-> o = Brandseite nicht von Bedeutung	OP = Option (mit dem Produkt geliefert)	
V AC = Volt Wechselstrom	KIT = Kit (Für Reparatur oder Nachrüstung separat lieferbar)	
V DC = Volt Gleichstrom	PG = Anschlussflansch zum Kanal	

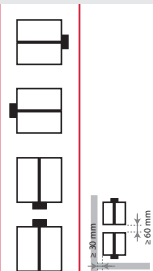
	Luftdichtheit Klasse C gemäß EN1751		Höheres Nettogebäudevolumen durch kompakte Abmessungen
	Optimales Geräuschverhalten		Optimale Luftzirkulation und minimaler Druckverlust
	Hygiene-Konformitätsprüfung (www.HYG.de)		Geeignet für den direkten Einbau
	Geeignet für die Montage entfernt von Wänden		Zwischengrößen auf Anfrage
	Mindestabstand zugelassen		Abdichtung mit festen und vorbeschichteten Steinwolleplatten zulässig, auch bei asymmetrischen Öffnungen

LEISTUNGSERKLÄRUNG

CE_DOP_Rf-t_C3_DE ■ I-05/2023

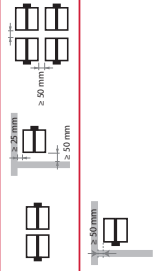
1. Eindeutiger Kenncode des Produkttyps:	CU-LT
2. Verwendungszweck(e):	Rechteckige Brandschutzklappe zum Einsatz in Verbindung mit Brandabschnitten in Heizungs-, Lüftungs- und Klimaanlage.
3. Hersteller:	RF-Technologies NV, Lange Ambachtstraat 40, B-9860 Oosterzele
4. System(e) zur Bewertung und Überprüfung der Leistungsbeständigkeit:	System 1
5. Harmonisierte Norm / Europäisches Bewertungsdokument; notifizierte Stelle(n) / Europäische Technische Bewertung, technische Bewertungsstelle, notifizierte Stelle(n), Leistungsfähigkeitsbescheinigung(en):	EN 15650:2010, Die unter der Kennnummer 0749 zugelassene BCCA Produktzertifizierungsstelle; BCCA-0749-CPR-BCI-606-0464-15650-05-05-04642822-UKCA-CPR-0060
6. Erklärte Leistung gemäß EN 15650:2010	(Feuerwiderstand gemäß EN 1366-2 und Klassifizierungen gemäß EN 13501-3)

Bereich	Wandtyp / Deckentyp	Wand	Verschluss der Öffnung	Leistung	
				Einbau	Klassifizierung
200x100 mm ≤ CU-LT ≤ 800x600 mm	Massive Wand	Rohdichte $p \geq 500 \text{ kg/m}^3$; Tragkonstruktion $d \geq 100 \text{ mm}$	Mörtel	1	EI 90 (V, I ↔ O) S - (500 Pa)
			Gips	1	EI 120 (V, I ↔ O) S - (500 Pa)
			Steinwolle + Beschichtung $\geq 140 \text{ kg/m}^3$ + beschichtetes Gehäuse	1	EI 120 (V, I ↔ O) S - (300 Pa)
			Steinwolle + Beschichtung $\geq 140 \text{ kg/m}^3$	1	EI 90 (V, I ↔ O) S - (300 Pa)
			Verzinkter Kanal + Verschluss der Öffnung und Bekleidung des Kanals mit beschichteter Steinwolle 1x60 mm + IFW-Einbaurahmen	2	EI 60 (V, I ↔ O) S - (300 Pa)
			Verzinkter Kanal + Verschluss der Öffnung und Bekleidung des Kanals mit beschichteter Steinwolle 1x80 mm + IFW-Einbaurahmen	2	EI 90 (V, I ↔ O) S - (300 Pa)
			Verzinkter Kanal + Verschluss der Öffnung und Bekleidung des Kanals mit beschichteter Steinwolle 2x50 mm + IFW-Einbaurahmen	2	EI 90 (V, I ↔ O) S - (300 Pa)
			Verzinkter Kanal + Bekleidung des Kanals mit GEOLAM® F 45 mm + Verschluss der Öffnung mit Mörtel	2	EI 120 (V, I ↔ O) S - (500 Pa)
			Verzinkter Kanal + Bekleidung des Kanals mit GEOLAM® Light 35 mm + Verschluss der Öffnung mit Mörtel	2	EI 120 (V, I ↔ O) S - (500 Pa)
			IFW-Einbaurahmen	3	EI 60 (V, I ↔ O) S - (500 Pa)
Leichtbauwand	Metallständerwand: Gipskartonwand Typ A (EN520) $\geq 100 \text{ mm}$	Gips	Steinwolle + Beschichtung $\geq 140 \text{ kg/m}^3$	1	EI 60 (V, I ↔ O) S - (500 Pa)
			Verzinkter Kanal + Verschluss der Öffnung und Bekleidung des Kanals mit beschichteter Steinwolle 1x60 mm + IFW-Einbaurahmen	1	EI 60 (V, I ↔ O) S - (300 Pa)
			Verzinkter Kanal + Verschluss der Öffnung und Bekleidung des Kanals mit beschichteter Steinwolle 1x80 mm + IFW-Einbaurahmen	2	EI 60 (V, I ↔ O) S - (300 Pa)
			Verzinkter Kanal + Verschluss der Öffnung und Bekleidung des Kanals mit beschichteter Steinwolle 2x50 mm + IFW-Einbaurahmen	2	EI 60 (V, I ↔ O) S - (300 Pa)
			IFW-Einbaurahmen	3	EI 90 (V, I ↔ O) S - (500 Pa)
			Gips	1	EI 90 (V, I ↔ O) S - (500 Pa)
			Mörtel	4	EI 90 (V, I ↔ O) S - (300 Pa)
			Steinwolle + Beschichtung $\geq 140 \text{ kg/m}^3$ + beschichtetes Gehäuse	1	EI 120 (V, I ↔ O) S - (300 Pa)
			Steinwolle + Beschichtung $\geq 140 \text{ kg/m}^3$	1	EI 90 (V, I ↔ O) S - (300 Pa)
			Verzinkter Kanal + Verschluss der Öffnung und Bekleidung des Kanals mit beschichteter Steinwolle 2x50 mm + IFW-Einbaurahmen	2	EI 90 (V, I ↔ O) S - (300 Pa)
Asymmetrische leichte Schachtwand	Metallständerwand: Gipskartonwand Typ A (EN520) $\geq 75 \text{ mm}$	Gips	Steinwolle + Beschichtung $\geq 140 \text{ kg/m}^3$	1	EI 30 (V, I ↔ O) S - (300 Pa)
			IFW-Einbaurahmen	5	EI 30 (V, I ↔ O) S - (300 Pa)
			Steinwolle + Beschichtung $\geq 140 \text{ kg/m}^3$	5	EI 30 (V, I ↔ O) S - (300 Pa)
			IFW-Einbaurahmen	6	EI 90 (V, I ↔ O) S - (300 Pa)
			Mörtel	1	EI 120 (V, I ↔ O) S - (500 Pa)
			Steinwolle + Beschichtung $\geq 140 \text{ kg/m}^3$ + beschichtetes Gehäuse	1	EI 120 (V, I ↔ O) S - (500 Pa)
			Steinwolle + Beschichtung $\geq 140 \text{ kg/m}^3$	1	EI 120 (V, I ↔ O) S - (500 Pa)
			Verzinkter Kanal + Verschluss der Öffnung und Bekleidung des Kanals mit beschichteter Steinwolle 2x50 mm + IFW-Einbaurahmen	2	EI 90 (V, I ↔ O) S - (300 Pa)
			Gips	5	EI 30 (V, I ↔ O) S - (300 Pa)
			Steinwolle + Beschichtung $\geq 140 \text{ kg/m}^3$ + beschichtetes Gehäuse	1	EI 120 (V, I ↔ O) S - (500 Pa)
Massive Decke	Metallständerwand: Gipskartonwand Typ F (EN520) $\geq 150 \text{ mm}$	Gips	Steinwolle + Beschichtung $\geq 140 \text{ kg/m}^3$ + beschichtetes Gehäuse	1	EI 120 (V, I ↔ O) S - (500 Pa)
			Steinwolle + Beschichtung $\geq 140 \text{ kg/m}^3$	1	EI 120 (V, I ↔ O) S - (300 Pa)

Harmonisierte Norm
EN 15650:2010

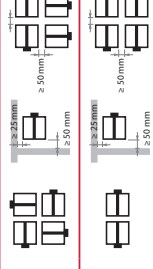
3 Art der Installation: Einbau
0/90/180/270°

6 Art der Installation: Einbau 0/180°. Mindestabstände zugelassen.



2 Einbauart: von der Wand abgesetzt, 0/180°. Mindestabstände zulässig.

5 Art der Installation: Einbau 0/180°. Mindestabstände zugelassen.



1 Art der Installation: Einbau 0/180°. Mindestabstände zugelassen.

4 Art der Installation: Einbau 0/180°. Mindestabstände zugelassen.

Aktivier-/Empfindlichkeits-Nennbedingungen:	Bestanden
Anspruchverzögerung (Anspruchzeit): Schließzeit	Bestanden
Betriebsicherheit: Zyklen	MFLSP - 50 Zyklen; MMAG - 300 Zyklen; BFL(T) - 10000 Zyklen; ONE - 10000 Zyklen; UNIQ - 10000 Zyklen
Dauerhaftigkeit der Anspruchverzögerung:	Bestanden
Dauerhaftigkeit der Betriebsicherheit:	Bestanden
Korrosionsschutz gemäß EN 60068-2-52:	Bestanden
Klappengehäuse-Luftstrom nach EN 1751:	\geq Klasse C

Die Leistung des vorstehenden Produkts entspricht der erklärten Leistung/(den) erklärten Leistungen. Für die Erstellung der Leistungserklärung im Einklang mit der Verordnung (EU) Nr. 305/2011 ist allein der obengenannte Hersteller verantwortlich.

Unterzeichnet für den Hersteller und im Namen des Herstellers von:
Mathieu Steenland, Technical Manager



Mathieu Steenland

Oosterzele, 03/2023

Produktpräsentation CU-LT

Optimierte rechteckige Brandschutzklappe mit einer Feuerwiderstandsdauer von 120 Minuten. Ein minimaler Druckverlust ist aufgrund der dünnen Klappe und der sich außerhalb des Tunnels befindlichen Übersetzung garantiert. Die Brandschutzklappe ist mit kleinen Abmessungen verfügbar (ab einer Höhe von 100 mm). Ein Tunnel aus verzinktem Stahl trägt zum geringen Gewicht der Brandschutzklappe bei.

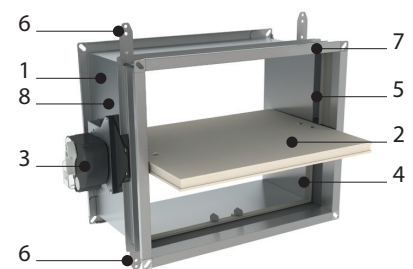
Brandschutzklappen werden dort installiert, wo Luftkanäle durch feuerwiderstandsfähige Brandabschnittswände verlaufen. Sie dienen dazu, die Feuerwiderstandsdauer der Wand wiederherzustellen und verhindern die Rauchausbreitung. Brandschutzklappen werden nach der Feuerwiderstandsdauer, ihren lufttechnischen Eigenschaften und der Einfachheit der Installation unterschieden. Die Brandschutzklappen von Rf-Technologies sind alle CE-gekennzeichnet. In Abhängigkeit von projektspezifischen Anforderungen und/oder geltendem Landes-/Bauordnungsrecht können sie mit verschiedenen Arten von Auslösemechanismen ausgestattet werden.

- ✓ Einfache Montage
- ✓ Optimale Luftzirkulation und minimaler Druckverlust
- ✓ Optimales Geräuschverhalten
- ✓ Höheres Nettogebäudevolumen durch kompakte Abmessungen
- ✓ Luftdichtheit Klasse C gemäß EN1751



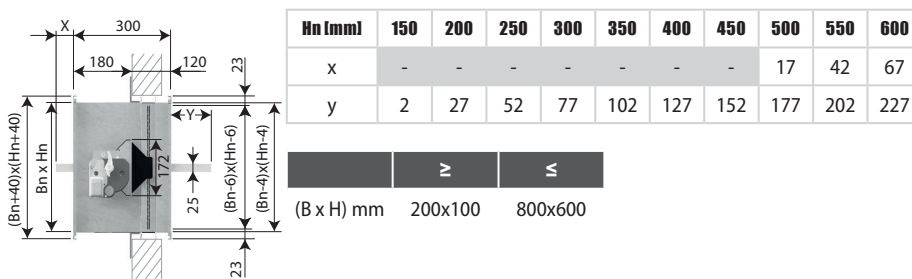
- Hygiene-Konformitätsprüfung (www.HYG.de)
- Geeignet für den direkten Einbau
- Geeignet für die Montage entfernt von Wänden
- Mindestabstand zugelassen
- Geeignet für den Einbau in Massivwand, Massivboden, Leichtbauwand und flexible Schachtwand (Metallständerwand mit Gipskartonplatte)
- Abdichtung mit festen und vorbeschichteten Steinwolleplatten zulässig, auch bei asymmetrischen Öffnungen
- Geprüft nach EN 1366-2 bei 500 Pa
- Betriebsmechanismus liegt außerhalb der Wand
- Wartungsfrei
- Für den Innenbereich geeignet
- Zwischengrößen auf Anfrage
- Betriebstemperatur: Max. 50°C

1. Gehäuse aus verzinktem Stahlblech
2. Klappenblatt
3. Betriebsmechanismus
4. Umlaufende Dichtung für Kaltrauch
5. Intumeszierendes Dichtband
6. Lasche zur Positionierung bei der Montage
7. Verbindungsflansch PG20
8. Produktkennzeichnung



Sortiment und Abmessungen CU-LT

Über Getriebe und Mechanismus hinausreichend, wenn $H_n \leq 150$ mm
 Klappenblattüberstand: X = auf der Seite des Mechanismus, Y = auf der Wandseite

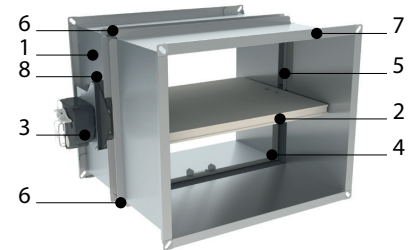


Sortiment und Abmessungen CU-LT-L500

Variante CU-LT-L500

CU-LT Brandschutzklappe mit einer Verlängerung des Tunnelgehäuses an der Wandseite, um bei Bauteilen mit einer Dicke von über 100 mm den Anschluss an den Kanal zu vereinfachen. Diese Version stellt auch sicher, dass das Klappenblatt an der Wandseite nicht über das Gehäuse hinausragt (bis zu einer Höhe von 550 mm), was die Anbringung eines Gitters oder eines Kniestücks direkt am Flansch der Brandschutzklappe ermöglicht. Weiterhin kann eine kreisförmige Verbindung verwendet werden.

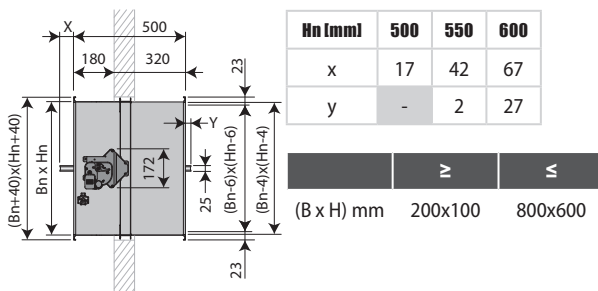
1. Gehäuse aus verzinktem Stahlblech
2. Klappenblatt
3. Betriebsmechanismus
4. Umlaufende Dichtung für Kaltrauch
5. Intumeszierendes Dichtband
6. Lasche zur Positionierung bei der Montage
7. Verbindungsflansch PG20
8. Produktkennzeichnung



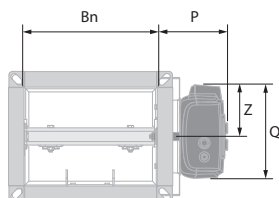
Sortiment und Abmessungen CU-LT-L500

Über Getriebe und Mechanismus hinausreichend, wenn $H_n \leq 150$ mm

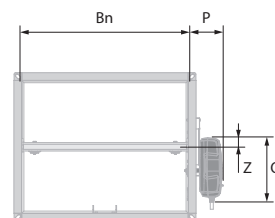
Klappenblattüberstand: X = auf der Seite des Mechanismus, Y = auf der Wandseite



$H_n < 400$ mm



$H_n \geq 400$ mm



	MFUSP	ONE (X)	BFL(T)		MFUSP	ONE (X)	BFL(T)
P	101	97	81	P	101	97	81
Q	122	136	80	Q	123	191	80
Z	61	75	40	Z	28	27	40

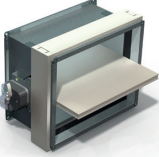
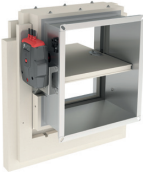
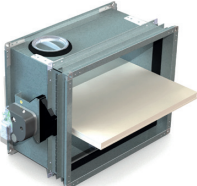
Umwandlung - Kits

	KIT MFUSP	Automatischer Auslösevorrichtung mit Schmelzlot
	KIT ONE T 24 FDCB	Federrücklaufantrieb ONE 24V (mit thermoelektrischer Sicherung T) + bipolarer Endschalter "Zu" und "Auf"
	KIT ONE T 24 FDCU	Federrücklaufantrieb ONE 24V (mit thermoelektrischer Sicherung T) + unipolarer Endschalter "Zu" und "Auf"
	KIT ONE T 24 FDCU ST	Federrücklaufantrieb ONE 24V (mit thermoelektrischer Sicherung T) + unipolarer Endschalter "Zu" und "Auf" + Stecker (ST)
	KIT ONE T 230 FDCB	Federrücklaufantrieb ONE 230V (mit thermoelektrischer Sicherung T) + bipolarer Endschalter "Zu" und "Auf"
	KIT ONE T 230 FDCU	Federrücklaufantrieb ONE 230V (mit thermoelektrischer Sicherung T) + unipolarer Endschalter "Zu" und "Auf"
	KIT ONE T 230 FDCU ST	Federrücklaufantrieb ONE 230V (mit thermoelektrischer Sicherung T) + unipolarer Endschalter "Zu" und "Auf" + Stecker (ST)
	KIT ONE-X 24	Federrücklaufantrieb ONE-X 24V (mit thermoelektrischer Sicherung T)
	KIT ONE-X 230	Federrücklaufantrieb ONE-X 230V (mit thermoelektrischer Sicherung T)

	KIT BFL24	Federrücklaufantrieb BFL 24V
	KIT BFL24-ST	Federrücklaufantrieb BFL 24V mit Stecker (ST)
	KIT BFL230	Federrücklaufantrieb BFL 230V
	KIT BFLT24	Federrücklaufantrieb BFL 24V mit thermoelektrischer Sicherung (T)
	KIT BFLT24-ST	Federrücklaufantrieb BFL 24V mit thermoelektrischer Sicherung (T) und Stecker (ST)
	KIT BFLT230	Federrücklaufantrieb BFL 230V mit thermoelektrischer Sicherung (T)
	KIT BFLT230-ST	Federrücklaufantrieb BFL 230V mit thermoelektrischer Sicherung (T)
	KIT BFN24	Federrücklaufantrieb BFN 24V (Für die vor dem 7.01.2015 produzierten Brandschutzklappen müssen BFN-Kits anstelle der BFL-Kits verwendet werden)
	KIT FDCU MFUS(P)	Unipolarer Endschalter "zu" und "auf"

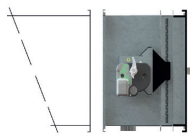
	KIT SN2 BFL/BFN	Bipolarer Start- und Endkontakt
	KIT ZBAT 72	Schwarzes Ersatzteil für thermoelektrische Sicherung für BFLT/BFNT
	KIT FUS 72 MFUS(P)	Schmelzlot 72 °C
	FUS72 ONE	Schmelzlot 72 °C
	MECT	Testbox für Mechanismen 24/48 V (Magnet, Motor und Start- und Endkontakte)
	IFW CU-LT	Separater Einbaurahmen für Leichtbauwand für CU-LT (800 x 600 mm, muss zugeschnitten werden)

Optionen - zum Zeitpunkt der Bestellung

	IFW CU-LT	Vormontierter Einbaurahmen für Leichtbauwand
	GDA_L	Option Einbaurahm für Trockenbau in beidseitig bekleideten Metallständerwänden mit gleitenden Deckenanschluss (bis zu 40 mm Absenkung). Diese Option garantiert den Feuerwiderstand der Brandschutzklappe nach einer Durchbiegung der oberen Geschossdecken aufgrund hoher Belastungen. Der GDA ermöglicht eine schnelle, einfache und sichere Montage direkt oder mit bis zu 75 mm Abstand unterhalb der massiven Geschossdecken.
	UL	Inspektionsöffnung (jeweils 2)

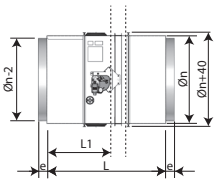
Flanschtypen (zum Zeitpunkt der Bestellung)

Flanschtypen (zum Zeitpunkt der Bestellung)



PG20

Befestigung an Kanälen mit 20-mm-Flansch (entweder mit Gleitprofil oder mit Schrauben). Elliptische Löcher $\emptyset 9,5 \times 16$ mm.



PRJ

Kreisförmige Verbindung mit Gummidichtring an einer rechteckigen Brandschutzklappe mit PG20-Flansch.

Lagerung und Handhabung

Da es sich bei diesem Produkt um ein Sicherheitselement handelt, sollte es sorgfältig aufbewahrt und gehandhabt werden.

Vermeiden Sie:

- schwere Erschütterungen
- den Kontakt mit Wasser
- Verformung des Gehäuses

Es wird empfohlen: • in einem trockenen Bereich zu entladen

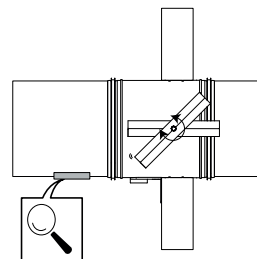
- die Klappe nicht zu drehen oder zu rollen, um sie zu bewegen
- die Klappe nicht als Gerüst, Arbeitstisch, usw. zu verwenden
- kleine Klappen nicht in größeren zu lagern

Montage

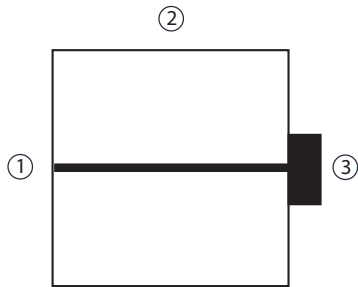
Allgemeines

- Die Klappe muss entsprechend dem Klassifizierungsbericht und der Installationsanweisung installiert werden
- Achsausrichtung: siehe Leistungserklärung.
- Vermeiden Sie ein Versperren der angrenzenden Kanäle.
- Produktmontage: Immer mit geschlossenem Klappenblatt.
- Prüfen Sie, ob sich das Klappenblatt frei bewegen kann.
- Bitte halten Sie Sicherheitsabstände zu anderen Bauelementen ein. Außerdem muss der Betriebsmechanismus zugänglich bleiben: lassen Sie einen Freiraum von 200 mm um das Gehäuse herum.
- Die Luftdichtheitsklasse wird beibehalten, wenn die Brandschutzklappe entsprechend der Installationsanweisung installiert wird.
- Die Brandschutzklappen von Rf-t werden in standardisierten Konstruktionen (massive Wand / massive Decke sowie Leichtbauwand) nach EN 1366-2, geprüft. Die erzielten Ergebnisse gelten auch für ähnliche Konstruktionen mit gleicher oder höherer Feuerwiderstandsdauer, Dicke und Rohdichte.
- Überschreitet die Wanddicke die in unserer Einbauanleitung angegebene Mindestdicke, gelten folgende Bedingungen für die Abdichtungstiefe:
 - Bei Leichtbauwänden und Wänden aus Sandwichelementen muss die Abdichtung immer über die gesamte Tiefe der Wand erfolgen.
 - Bei Massivwänden, Massivdecken und Gipsblockwänden genügt die in unserer Einbauanleitung angegebene Mindestabdichtungstiefe (oft gleich der Mindestwandstärke). Bringen Sie die Dichtung in Höhe des Klappenblattes (ab Wandbegrenzungsangabe) an.
- Beim Einbau einer Brandschutzklappe in eine flexible Metallständerwand sind bei einigen Einbauverfahren aus brandschutztechnischer Sicht keine Verstärkungsprofile um die Wandöffnung herum erforderlich (siehe unten). Beachten Sie beim Bau dieser Art von Wänden immer die allgemeinen Anweisungen des Herstellers dieser Wandsysteme.
- Die Brandschutzklappe muss für die Überprüfung und Wartung zugänglich sein.
- Führen Sie mindestens 2 Mal im Jahr eine Sichtprüfung durch.

	TEST	
2021	<input checked="" type="checkbox"/>	<input checked="" type="checkbox"/>
2022	<input checked="" type="checkbox"/>	<input type="checkbox"/>
2023	<input type="checkbox"/>	<input type="checkbox"/>
2024	<input type="checkbox"/>	<input type="checkbox"/>
2025	<input type="checkbox"/>	<input type="checkbox"/>

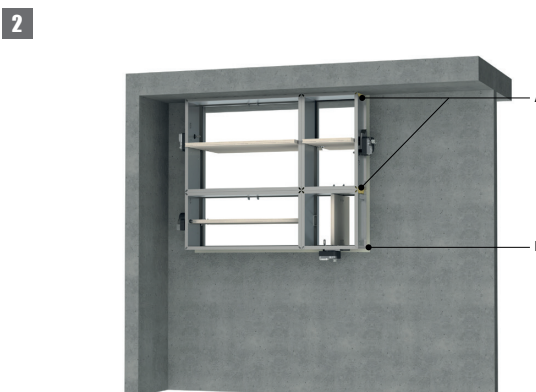
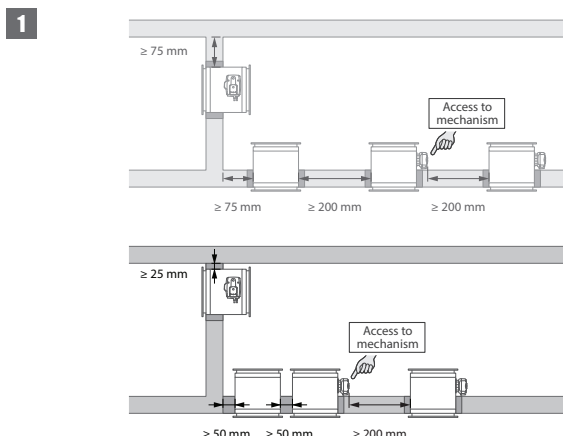


Position der thermoelektrischen Sicherung (Federrücklauf-Klappenantrieb BFLT)

1

1. Position der thermoelektrischen Sicherung am Gehäuse der Brandschutzklappe: 1. auf der dem Mechanismus gegenüberliegenden Seite, wenn $H < 250$ mm und $B < 250$ mm; 2. oben, wenn $H < 250$ mm und $B \geq 250$ mm; 3. auf der Seite des Mechanismus, wenn $H \geq 250$ mm.

Einbau in minimalem Abstand zu einem Bauteil und oder zu einer anderen Brandschutzklappe



1. Prinzip

Gemäß der europäischen Prüfnorm muss eine Brandschutzklappe mit einem Mindestabstand von 75 mm zu einer angrenzenden Wand und 200 mm zu einer anderen Klappe eingebaut werden, sofern die Lösung nicht für einen kürzeren Abstand geprüft ist.

Diese Reihe der Rf-t Brandschutzklappen wurde erfolgreich geprüft und kann in einer vertikalen oder horizontalen Stützkonstruktion mit einem Abstand unterhalb der vorgegebenen Norm installiert werden.

Für rechteckige Klappen beträgt der Mindestabstand 50 mm zwischen 2 Klappen oder zwischen einer Klappe und einer vertikalen Wand sowie 25 mm zwischen einer Klappe und einem Boden bzw. einer Decke.

2. Zertifizierte Lösung

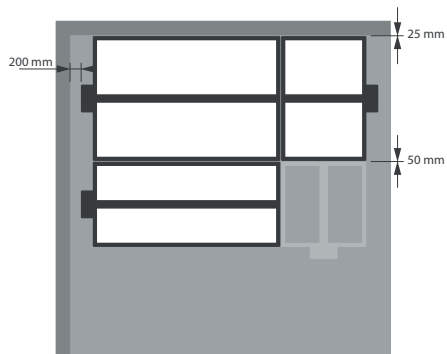
Die Lösung für die Rf-t Brandschutzklappe besteht aus folgenden Elementen: A: Universelle Abdichtung für Mindestabstand; B: Abdichtung konform mit bestehenden Klassifizierungen (Leistungserklärung).

A. Abdichtung der seitlichen Öffnung mit Mindestabständen zwischen Klappe und Wand/Decke oder eine andere Brandschutzklappe: Steinwolle-Dämmplatten (150 kg/m^3) werden auf eine Tiefe von min. 400 mm angebracht, davon 150 mm auf der Mechanismuseite der Wand. Auf der nicht-Mechanismuseite der Wand, die Steinwolle-Dämmplatten müssen mindestens bündig mit der Wand sein. Die Abdichtung erfolgt über die gesamte Breite/Höhe der Klappe(n).

Wenn die Klappe mit einem Abstand von 25 mm zu einem Boden bzw. einer Decke eingebaut wird, können die hochdichten Steinwolle-Dämmplatten (A) durch mindestens 40 % komprimierte Standard-Steinwolle 40 kg/m^3 ersetzt werden.

B. Abdichtung des Rests der Öffnung entsprechend der bestehenden Klassifizierungen für die Brandschutzklappe (Leistungserklärung).

Detaillierte Informationen für jeden Kombination von Wand/ Abdichtung finden Sie in den jeweiligen Installationsmethoden. Der Monteur kann die Richtung der Blattachse frei auswählen: mit waagerechter oder senkrechter Achse.

3

3. Einschränkungen

Es können maximal 2 rechteckige Klappen mit einem Mindestabstand voneinander vertikal oder horizontal (mit einer Gruppe von maximal 4 Klappen) installiert werden.

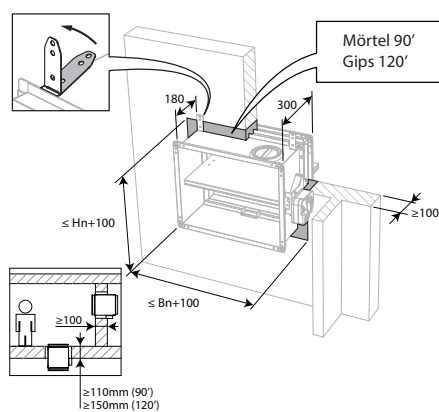
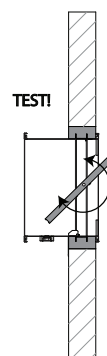
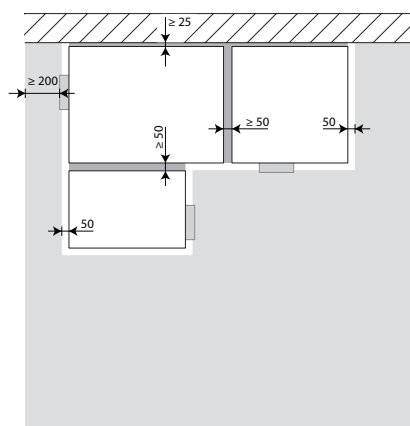
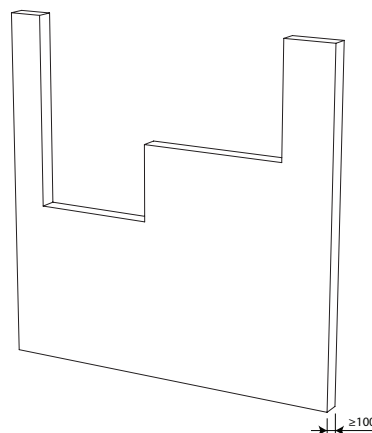
Hinweis: Wenn Sie die Öffnung mit feuerbeständiger Steinwolle abdichten, hängt die maximale Anzahl an Klappen auch von dem maximal zulässigen „Leerabschottung“ für das ausgewählte Dichtmaterial ab. Beziehen Sie sich für diese Informationen auf die Angaben des Herstellers.

Hinweis: Für den Einbau in flexible Schachtwand gelten gesonderte Bedingungen. Detaillierte Informationen finden Sie in den entsprechenden Einbauverfahren.

Einbau in massive Wand und Decke

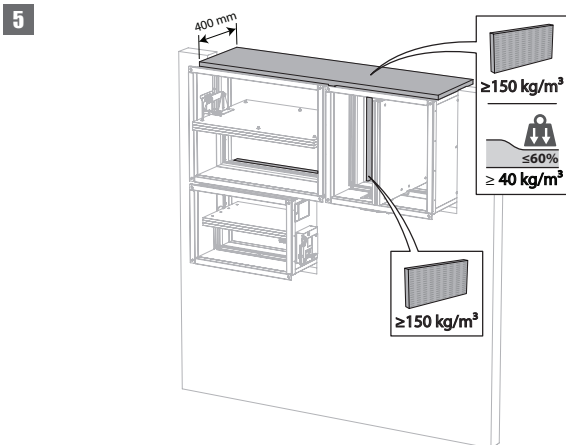
Das Produkt wurde in den folgenden Wand- und Deckentypen geprüft und zugelassen:

Bereich	Wandtyp / Deckentyp	Rohdichte $\rho \geq$	Tragkonstruktion $d \geq$	Verschluss der Öffnung	Klassifizierung
$200 \times 100 \text{ mm} \leq \text{CU-LT} \leq 800 \times 600 \text{ mm}$	Massive Wand	$\rho \geq 500 \text{ kg/m}^3$;	$d \geq 100 \text{ mm}$	Mörtel	EI 90 ($v_e i \leftrightarrow o$) S - (500 Pa)
$200 \times 100 \text{ mm} \leq \text{CU-LT} \leq 800 \times 600 \text{ mm}$	Massive Wand	$\rho \geq 500 \text{ kg/m}^3$;	$d \geq 100 \text{ mm}$	Gips	EI 120 ($v_e i \leftrightarrow o$) S - (500 Pa)
$200 \times 100 \text{ mm} \leq \text{CU-LT} \leq 800 \times 600 \text{ mm}$	Massive Decke	$\rho \geq 2200 \text{ kg/m}^3$;	$d \geq 110 \text{ mm}$	Mörtel	EI 90 ($h_o i \leftrightarrow o$) S - (500 Pa)
$200 \times 100 \text{ mm} \leq \text{CU-LT} \leq 800 \times 600 \text{ mm}$	Massive Decke	$\rho \geq 2200 \text{ kg/m}^3$;	$d \geq 150 \text{ mm}$	Gips	EI 120 ($h_o i \leftrightarrow o$) S - (500 Pa)

1

2

3

4


3. Die Brandschutzklappen können in minimalem Abstand ($\geq 25/50 \text{ mm}$) zu einem Bauteil und auch zu einer anderen Brandschutzklappe ($\geq 50 \text{ mm}$) installiert werden.

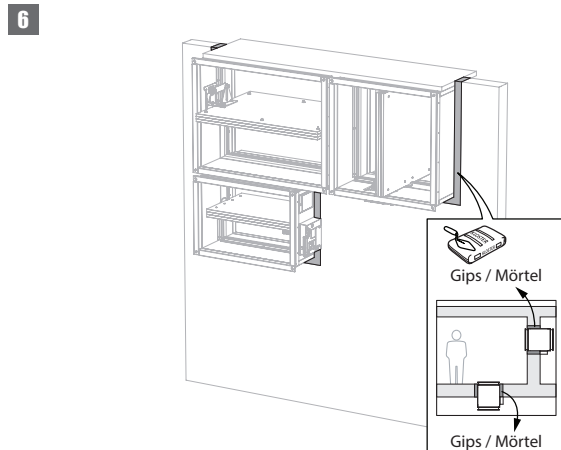
4. Bohren Sie die erforderlichen Öffnungen ($B_n + 100 \text{ mm}$) x ($H_n + 100 \text{ mm}$) in die Wand.



5. Setzen Sie die Klappen in die jeweiligen Öffnungen ein. Verwenden Sie Steinwolle-Dämmplatten ($\geq 150 \text{ kg/m}^3$) mit einer Tiefe von 400 mm (150 mm auf der Mechanismuseite der Wand), um die Öffnung seitlich mit minimalen Abständen abzudichten.

Die Abdichtung erfolgt über die gesamte Breite/Höhe der Klappe(n).

Wenn die Klappe mit einem Abstand von 25 mm zu einem Boden bzw. einer Decke eingebaut wird, können die hochdichten Steinwolle-Dämmplatten durch mindestens 40 % komprimierte Standard-Steinwolle $\geq 40 \text{ kg/m}^3$ (z.B. Rockfit 431) ersetzt werden.

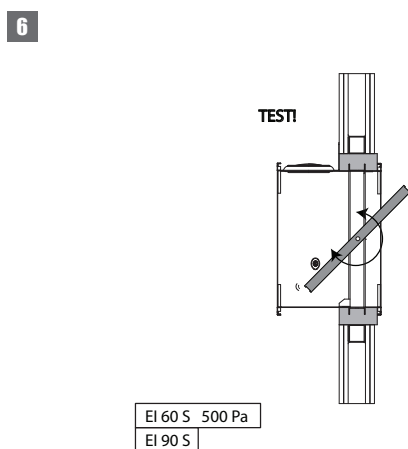
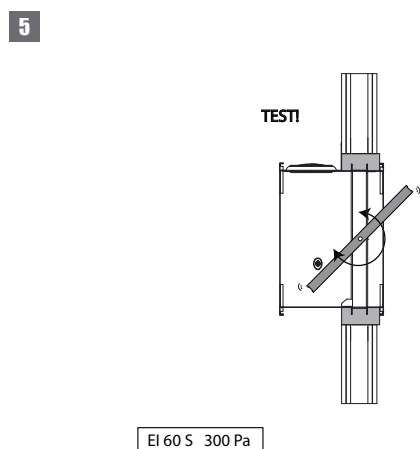
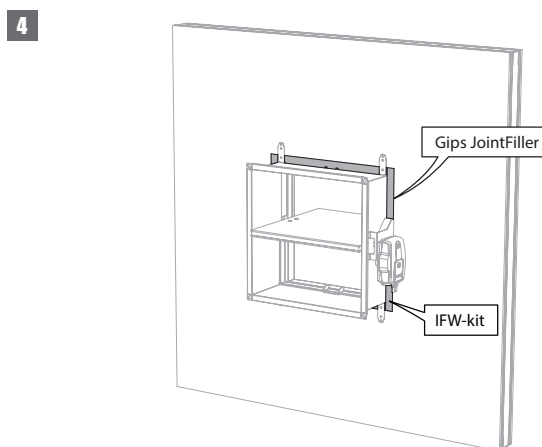
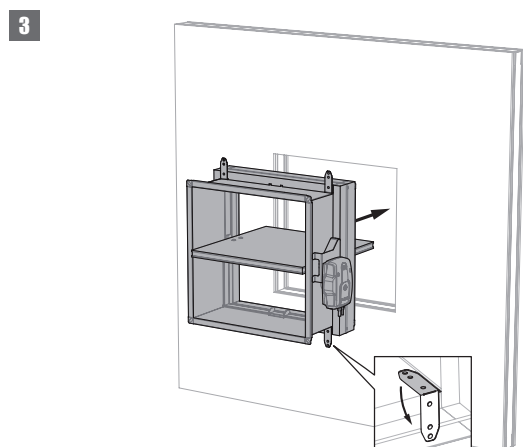
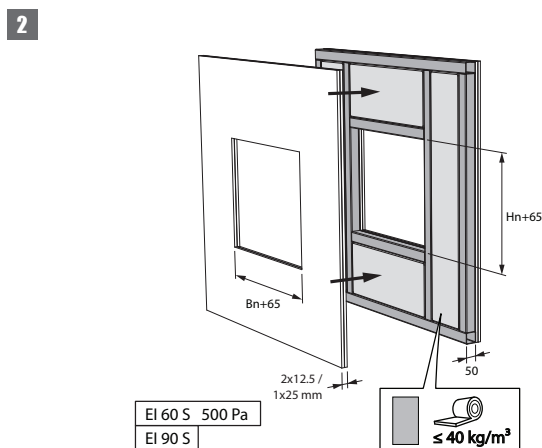
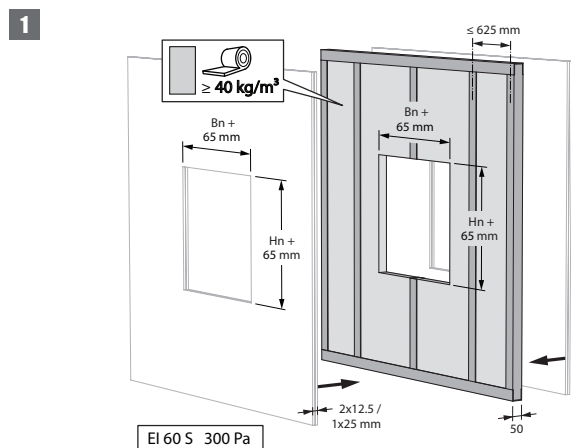


6. Dichten Sie den Rest der Öffnung mit Standardmörtel oder Gips ab.

Einbau in Leichtbauwand (Metallständerwand mit Gipskartonplatten)

Das Produkt wurde in den folgenden Wand- und Deckentypen geprüft und zugelassen:

Bereich	Wandtyp / Deckentyp	Verschluss der Öffnung	Klassifizierung
200x100 mm ≤ CU-LT ≤ 800x600 mm	Leichtbauwand Metallständerwand: Gipskartonwand Typ A (EN520) ≥ 100 mm	IFW-Einbaurahmen	EI 60 (v _e i ↔ o) S - (500 Pa)
200x100 mm ≤ CU-LT ≤ 800x600 mm	Leichtbauwand Metallständerwand: Gipskartonwand Typ F (EN520) ≥ 100 mm	IFW-Einbaurahmen	EI 90 (v _e i ↔ o) S - (500 Pa)

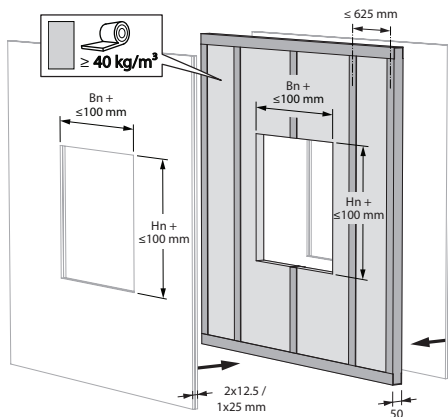


Einbau in Leichtbauwand (Metallständerwand mit Gipskartonplatten), Verschluss der Öffnung mit Gips

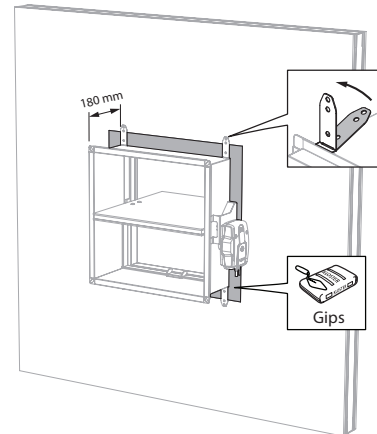
Das Produkt wurde in den folgenden Wand- und Deckentypen geprüft und zugelassen:

Bereich	Wandtyp / Deckentyp	Verschluss der Öffnung	Klassifizierung
$200 \times 100 \text{ mm} \leq \text{CU-LT} \leq 800 \times 600 \text{ mm}$	Leichtbauwand	Metallständerwand: Gipskartonwand Typ A (EN520) $\geq 100 \text{ mm}$	El 60 ($v_e i \leftrightarrow o$) S - (500 Pa)
$200 \times 100 \text{ mm} \leq \text{CU-LT} \leq 800 \times 600 \text{ mm}$	Leichtbauwand	Metallständerwand: Gipskartonwand Typ F (EN520) $\geq 100 \text{ mm}$	El 90 ($v_e i \leftrightarrow o$) S - (500 Pa)

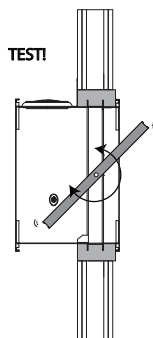
1



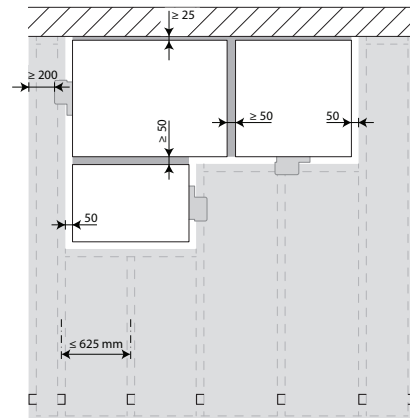
2



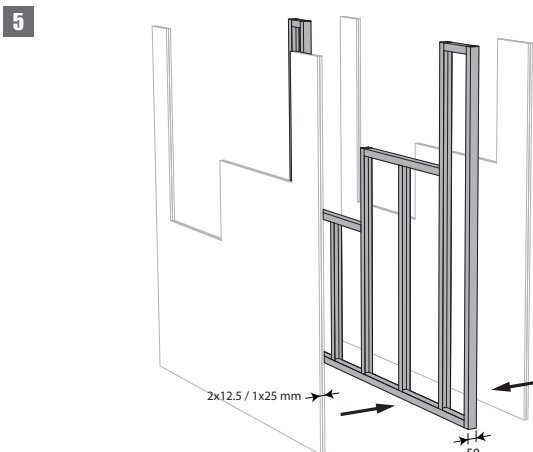
3



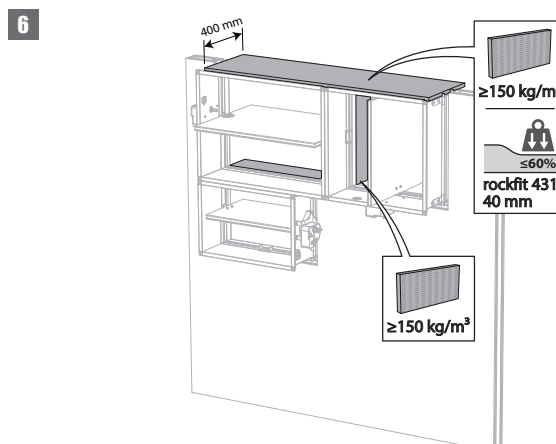
4



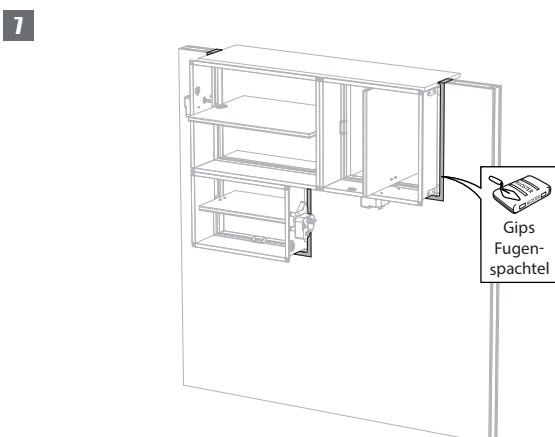
4. Die Brandschutzklappen können in minimalem Abstand ($\geq 25/50 \text{ mm}$) zu einem Bauteil und auch zu einer anderen Brandschutzklappe ($\geq 50 \text{ mm}$) installiert werden.



5. Bringen Sie die Trockenbauwand mit horizontalen und vertikalen Bolzen um die Öffnung an.



6. Setzen Sie die Klappen in die jeweiligen Öffnungen ein. Verwenden Sie Steinwolle-Dämmplatten ($\geq 150 \text{ kg/m}^3$) mit einer Tiefe von 400 mm (150 mm auf der Mechanismusseite der Wand), um die Öffnung seitlich mit minimalen Abständen abzudichten. Die Abdichtung erfolgt über die gesamte Breite/Höhe der Klappe(n). Wenn die Klappe mit einem Abstand von 25 mm zu einem Boden bzw. einer Decke eingebaut wird, können die hochdichten Steinwolle-Dämmplatten durch mindestens 40 % komprimierte Standard-Steinwolle $\geq 40 \text{ kg/m}^3$ (z.B. Rockfit 431) ersetzt werden.

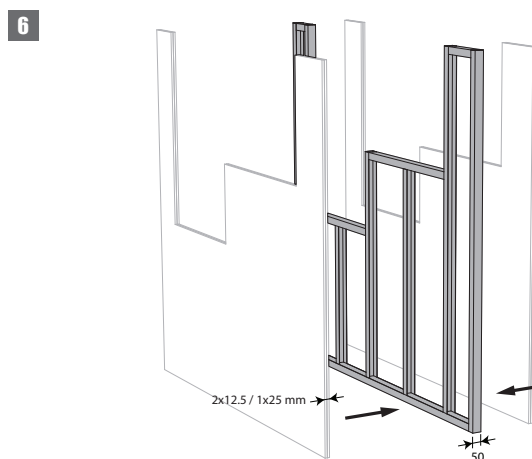
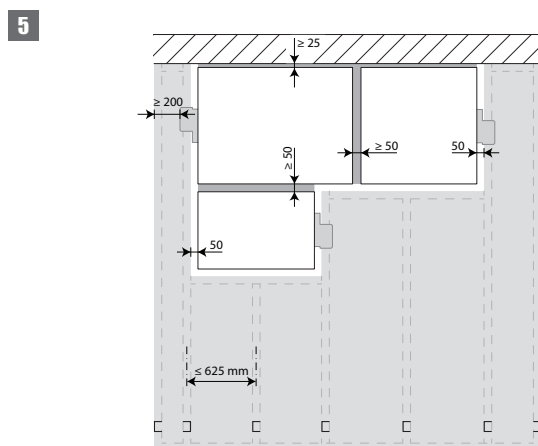
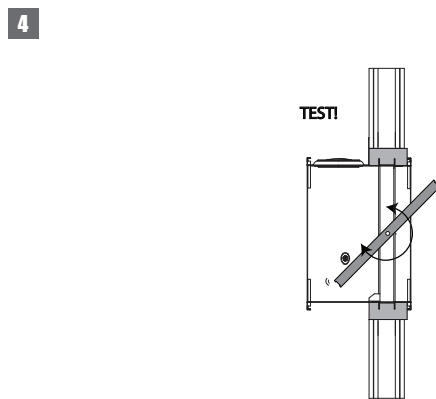
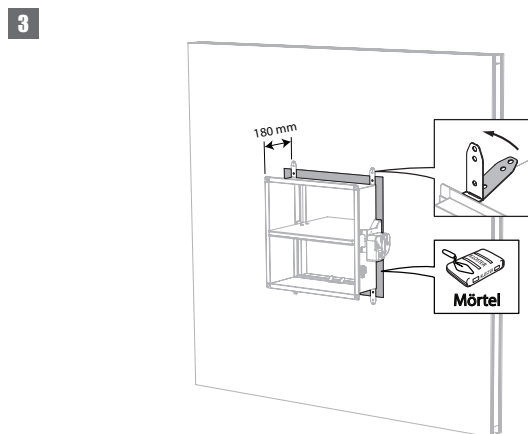
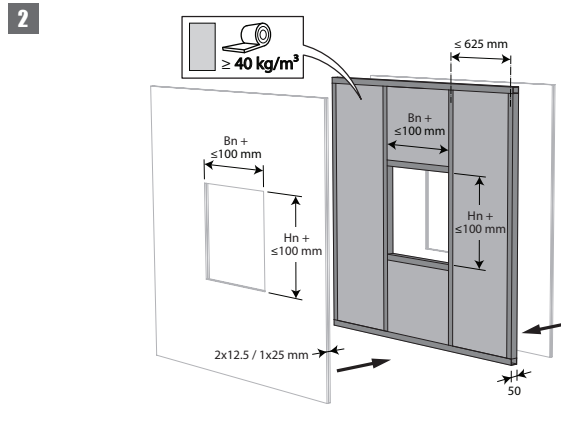
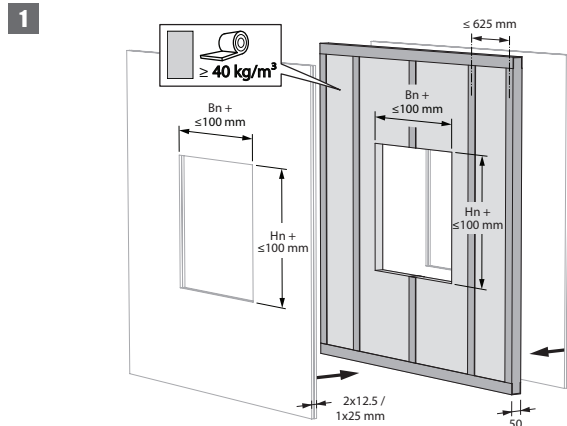


7. Dichten Sie den Rest der Öffnung (50 mm) mit Standard-Gips über die gesamte Wanddicke ab.

Einbau in Leichtbauwand - Metallständerwand mit Mörtel

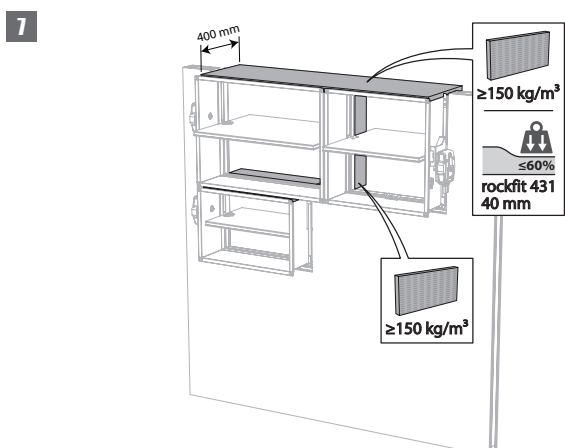
Das Produkt wurde in den folgenden Wand- und Deckentypen geprüft und zugelassen:

Bereich	Wandtyp / Deckentyp	Verschluss der Öffnung	Klassifizierung
200x100 mm ≤ CU-LT ≤ 800x600 mm	Leichtbauwand Metallständerwand: Gipskartonwand Typ F (EN520) ≥ 100 mm	Mörtel	El 90 (v _e i ↔ o) S - (300 Pa)



5. Die Brandschutzklappen können in minimalem Abstand ($\geq 25/50$ mm) zu einem Bauteil und auch zu einer anderen Brandschutzklappe (≥ 50 mm) installiert werden.

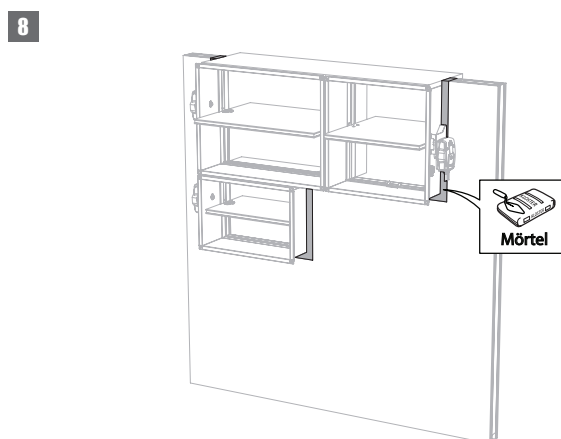
6. Bringen Sie die Trockenbauwand mit horizontalen und vertikalen Bolzen um die Öffnung an.



7. Setzen Sie die Klappen in die jeweiligen Öffnungen ein. Verwenden Sie Steinwolle-Dämmplatten ($\geq 150 \text{ kg/m}^3$) mit einer Tiefe von 400 mm (150 mm auf der Mechanismussseite der Wand), um die Öffnung seitlich mit minimalen Abständen abzudichten.

Die Abdichtung erfolgt über die gesamte Breite/Höhe der Klappe(n).

Wenn die Klappe mit einem Abstand von 25 mm zu einem Boden bzw. einer Decke eingebaut wird, können die hochdichten Steinwolle-Dämmplatten durch mindestens 40 % komprimierte Standard-Steinwolle $\geq 40 \text{ kg/m}^3$ (z.B. Rockfit 431) ersetzt werden.

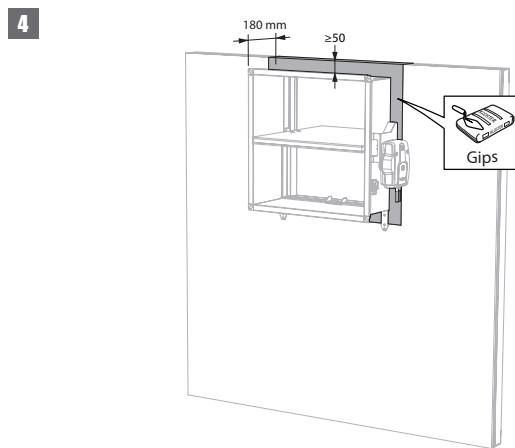
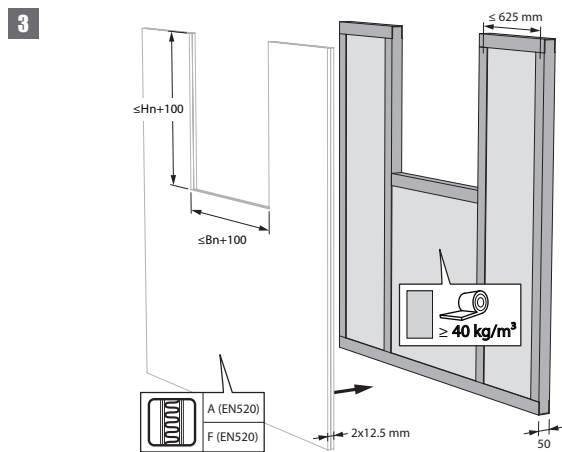
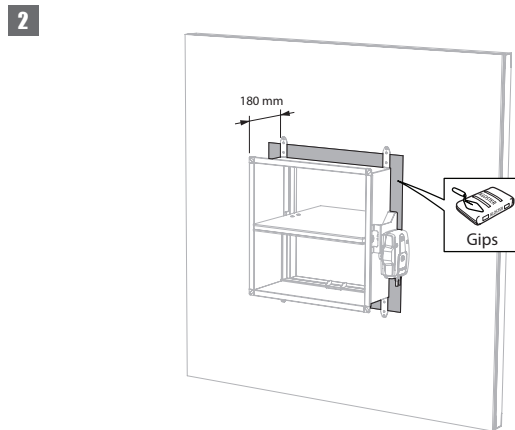
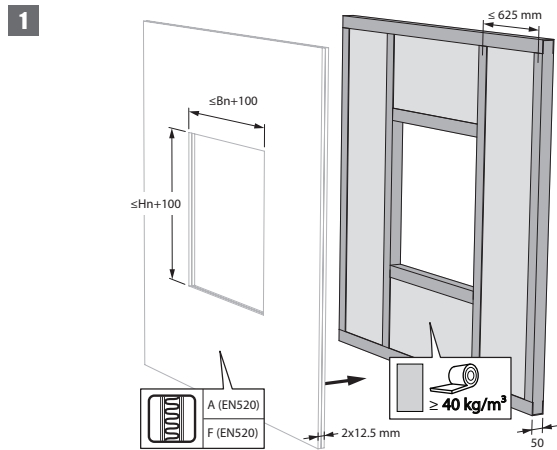


8. Dichten Sie den Rest der Öffnung (50 mm) mit Standard-Mörtel über die gesamte Wanddicke ab.

Einbau in Schachtwand, Abdichtung mit Gips

Das Produkt wurde in den folgenden Wand- und Deckentypen geprüft und zugelassen:

Bereich	Wandtyp / Deckentyp	Verschluss der Öffnung	Klassifizierung
200x100 mm \leq CU-LT \leq 800x600 mm	Asymmetrische leichte Schachtwand Metallständerwand: Gipskartonwand Typ A (EN520) \geq 75 mm	Gips	EI 30 (v_e i \leftrightarrow o) S - (500 Pa)

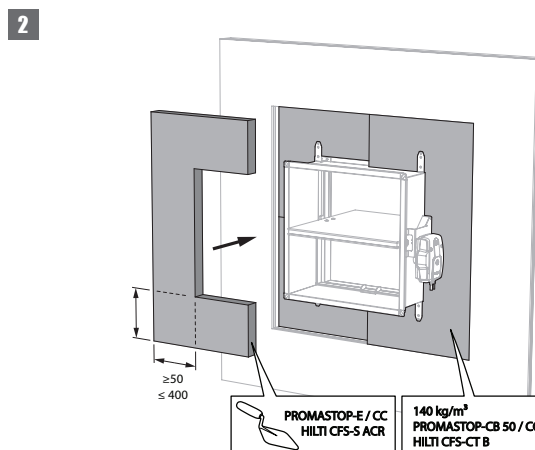
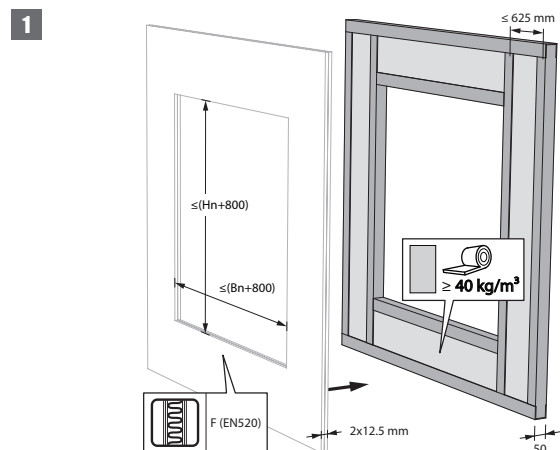


3. Die Klappen können mit einem Mindestabstand (\geq 50 mm) von einer Decke oder Bodenplatte installiert werden.

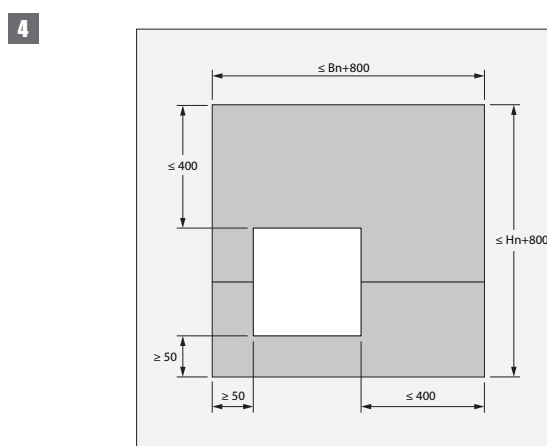
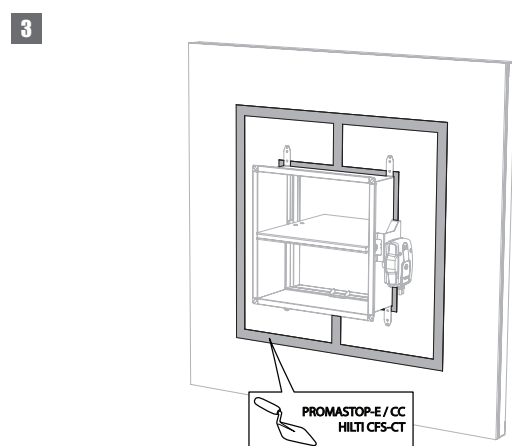
Einbau in Schachtwand, Abdichtung mit festen und beschichteten Steinwolleplatten

Das Produkt wurde in den folgenden Wand- und Deckentypen geprüft und zugelassen:

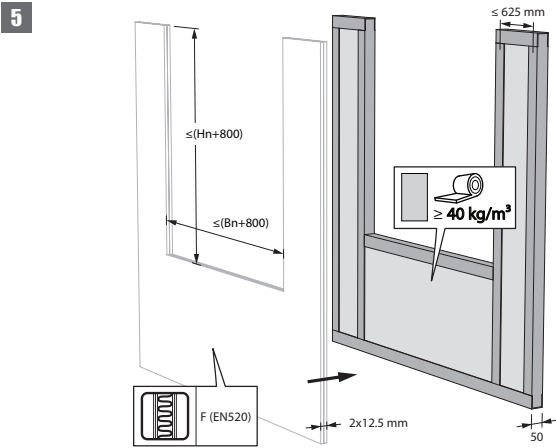
Bereich	Wandtyp / Deckentyp	Verschluss der Öffnung	Klassifizierung
$200 \times 100 \text{ mm} \leq \text{CU-LT} \leq 800 \times 600 \text{ mm}$	Asymmetrische leichte Schachtwand Metallständerwand: Gipskartonwand Typ F (EN520) $\geq 75 \text{ mm}$	Steinwolle + Beschichtung $\geq 140 \text{ kg/m}^3$	El 30 (v_e i \leftrightarrow o) S - (300 Pa)



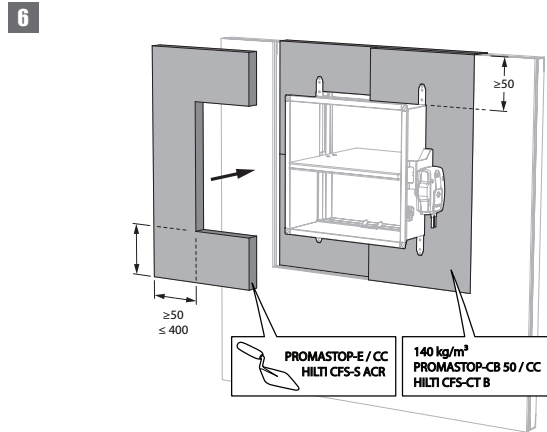
2. Die Öffnung um die Klappe herum wird mit 2 harten Steinwolleplatten von 50 mm abgedichtet. Diese Platten sollten schräg verlegt und die Fugen rundherum mit Füllpaste abgedeckt werden.



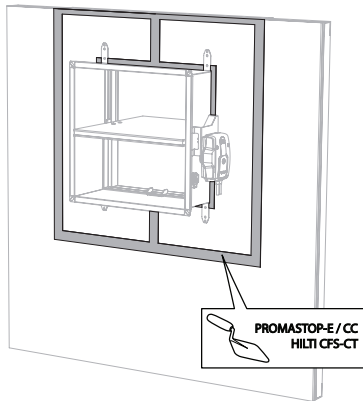
4. Die Installation der Brandschutzklappe in der Öffnung (max. $B_n \times H_n$ Klappendimension + 800 mm) muss nicht unbedingt mittig erfolgen. Der Abstand zwischen der Brandschutzklappe und dem Rand der Öffnung darf maximal 400 mm betragen.



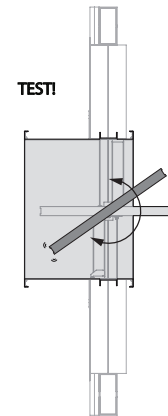
5. Die Klappen können mit einem Mindestabstand ($\geq 50 \text{ mm}$) von einer Decke oder Bodenplatte installiert werden.



7



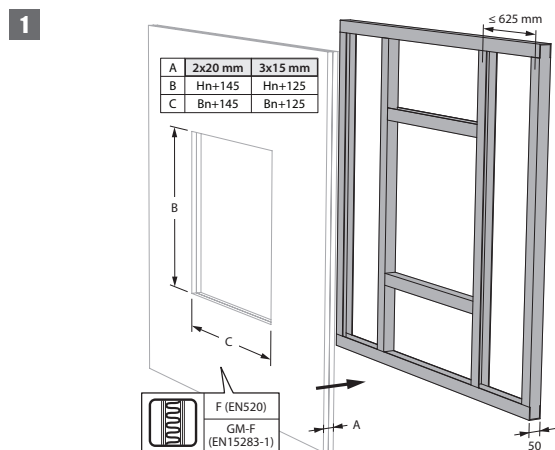
8



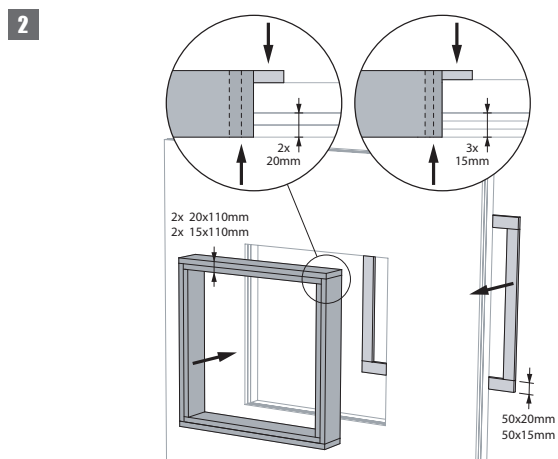
Einbau in Schachtwand mit IFW-Einbausatz

Das Produkt wurde in den folgenden Wand- und Deckentypen geprüft und zugelassen:

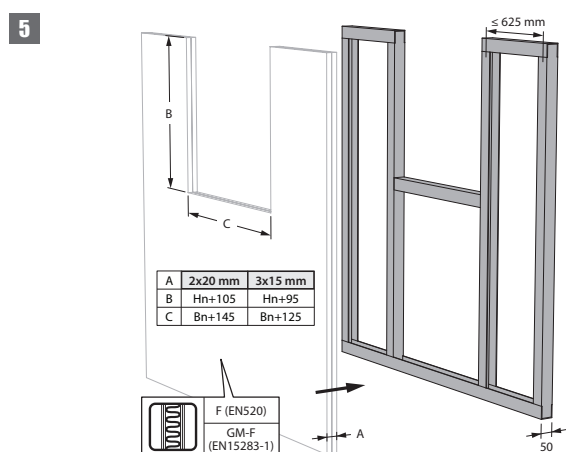
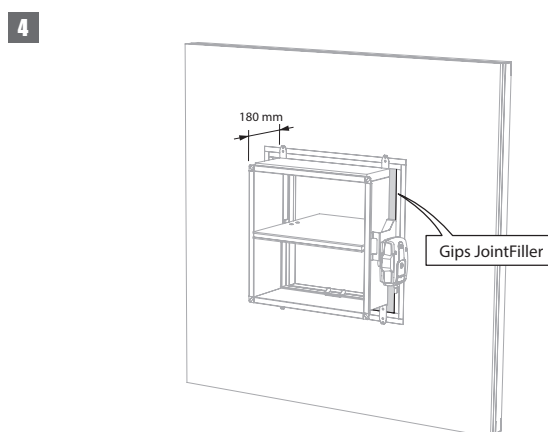
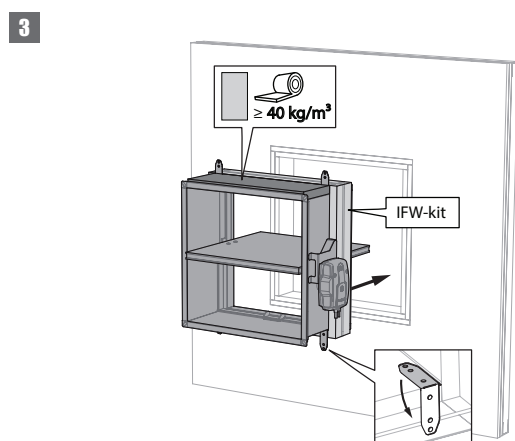
Bereich	Wandtyp / Deckentyp	Verschluss der Öffnung	Klassifizierung
200x100 mm ≤ CU-LT ≤ 800x600 mm	Asymmetrische leichte Schachtwand Metallständerwand: Gipskartonwand Typ F (EN520) ≥ 90 mm	IFW-Einbauahmen	El 90 (v _e i ↔ o) S - (300 Pa)



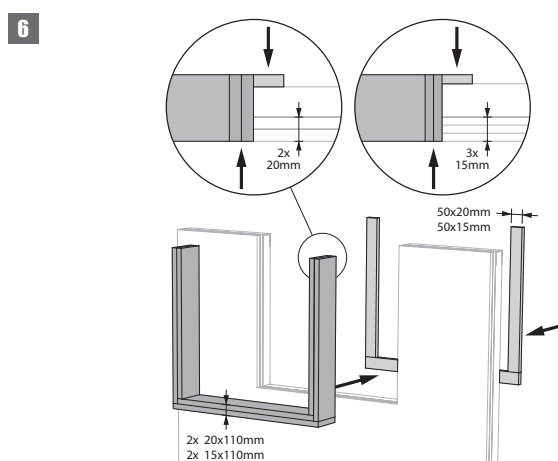
1. Je nach Schachtwandssystem ist die Verkleidung 15 oder 20 mm dick.



2. Alternativ kann die Verkleidung auf der Tagseite abgestuft werden.

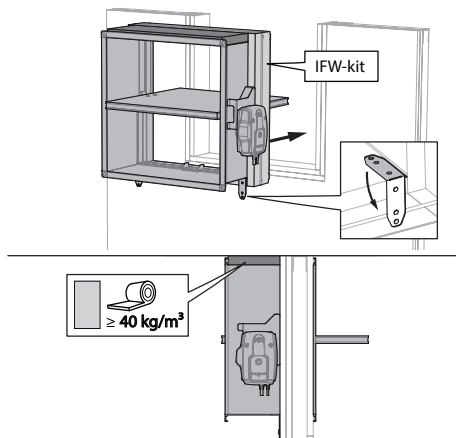


5. Die Brandschutzklappe kann in einem Mindestabstand zur Decke/Fußbodenplatte angebracht werden.



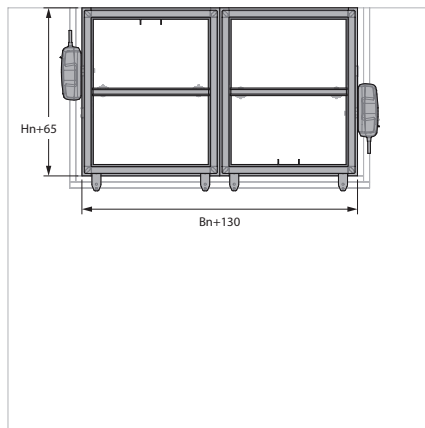
6. Alternativ kann die Verkleidung auf der Tagseite abgestuft werden.

7



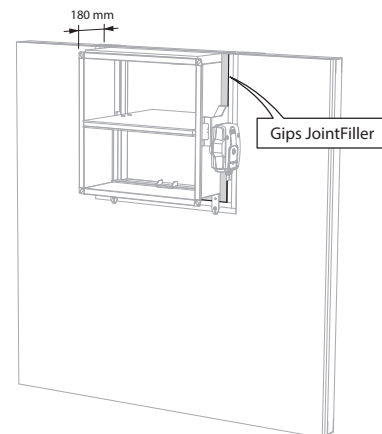
7. Füllen Sie den Spalt zwischen der Oberseite der Klappe und der Bodenplatte mit Mineralwolle.

9



9. Die Brandschutzklappen können in einem Mindestabstand zueinander und zur Decke/Bodenplatte angeordnet werden.

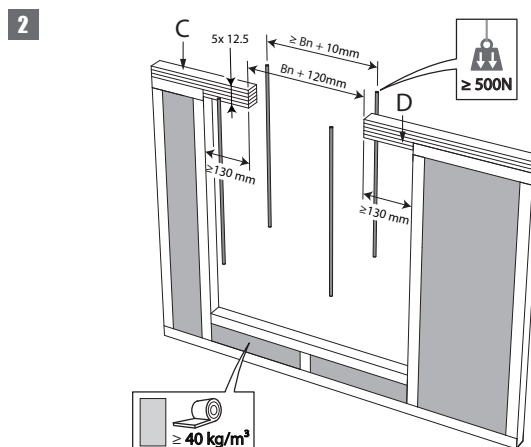
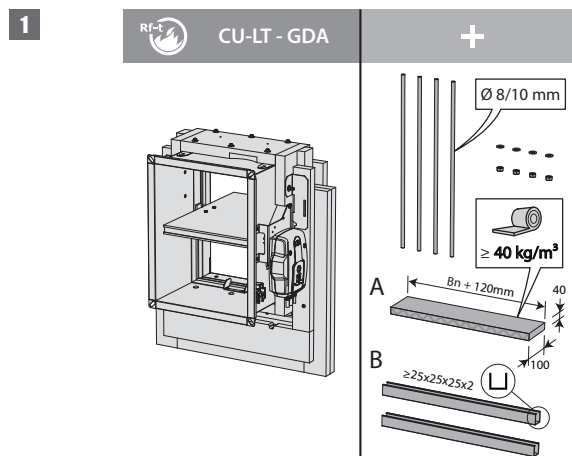
8



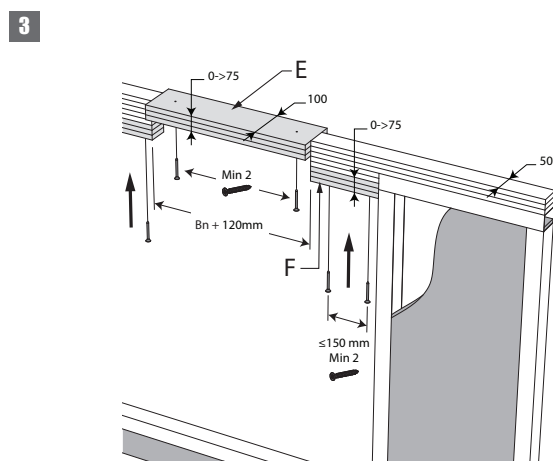
Einbau in Leichtbauwand mit Gleitendem Deckenanschluss (GDA)

Das Produkt wurde in den folgenden Wand- und Deckentypen geprüft und zugelassen:

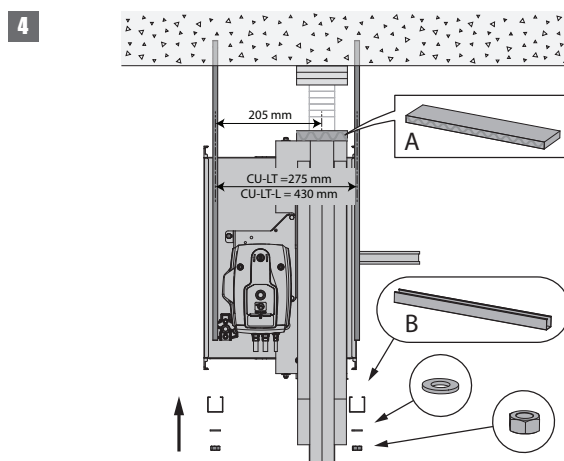
Bereich	Wandtyp / Deckentyp	Verschluss der Öffnung	Klassifizierung
$200 \times 100 \text{ mm} \leq \text{CU-LT} + \text{GDA} \leq 800 \times 600 \text{ mm}$	Leichtbauwand	Gleitender Deckenanschluss (GDA) + Steinwolle $\geq 40 \text{ kg/m}^3$	EI 120 (v_e i \leftrightarrow o) S - (300 Pa)



2. Unterbrechen Sie den Deckenanschluss (C) der Wand auf einer Länge von $D_n+120 \text{ mm}$. Bringen Sie in der verbleibenden Öffnung 5 Lagen a 12,5 mm Feuerschutzplatten (oder Gesamtstärke 60 mm) auf beiden Seiten der Brandschutzklappe an. Befestigen Sie 4 Gewindestangen (min. 8 mm) in einem Abstand von $W_n+10 \text{ mm}$ an die Decke. Der Abstand zwischen den Gewindestangen und der Wand ist aus der Zeichnung 4 zu entnehmen.

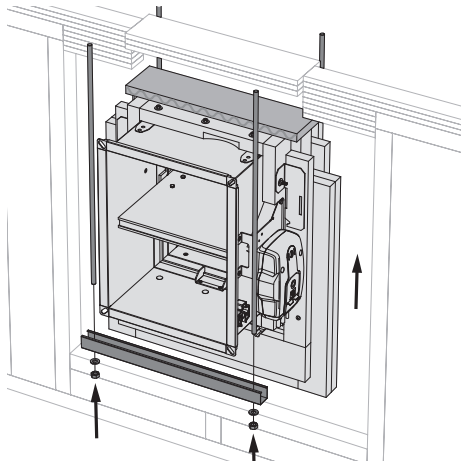


3. Wenn die Brandschutzklappe mit dem Einbaurahmen "GDA" im Abstand zur Decke montiert werden soll, so fügen Sie Feuerschutzplatten (Typ F) zwischen Rahmen und Decke hinzu, sodass ein maximaler Abstand von 75 mm zur Decke eingehalten wird: "E" Platten in der Öffnung (oberhalb des Einbaurahmens) mit einer Breite von 100 mm und "F" Platten in der verbleibenden Öffnung mit einer Breite von 50 mm.

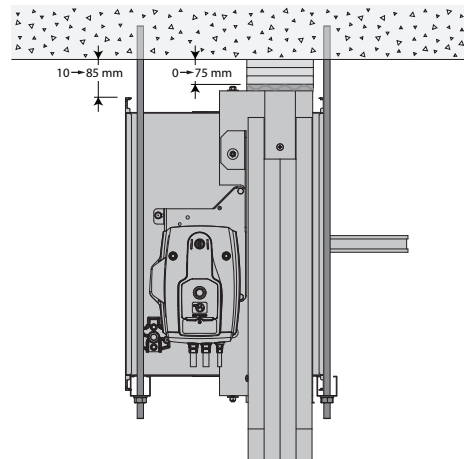


4. Legen Sie einen Streifen Steinwolle (40 kg/m^3) 'A' Dimension $40 \times 100 \times (W_n+120) \text{ mm}$ auf den GDA-Rahmen. Befestigen Sie die Brandschutzklappe an die Gewindestangen mittels Schraubenmutter und U-förmigen Profilen (B)

5

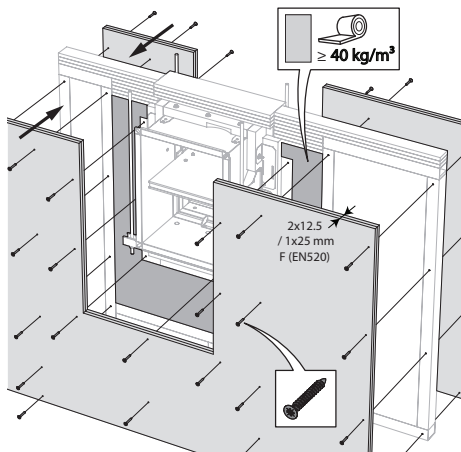


6



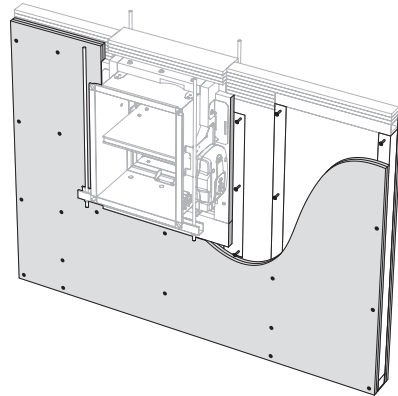
6. Ziehen Sie die Schraubenmutter an, sodass der GDA-Rahmen an der Decke anliegt.

7

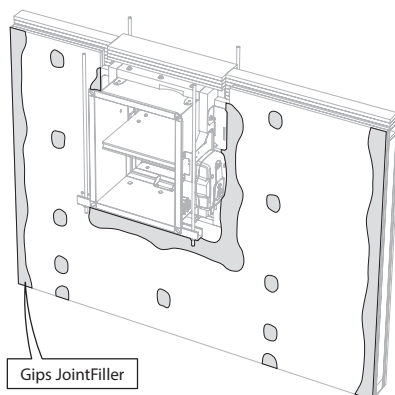


7. Bereiten Sie Feuerschutzplatten für den Anschluss an die 3 Seiten des GDA-Rahmens vor und befestigen Sie diese mittels Schrauben. Benutzen Sie hierfür die vom Hersteller der Wand vorgegebenen Befestigungsmittel.

8



9

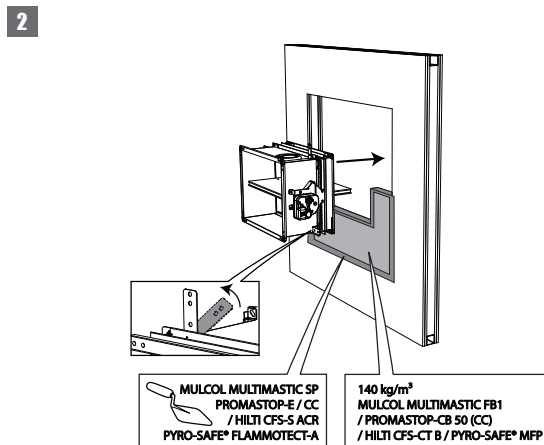
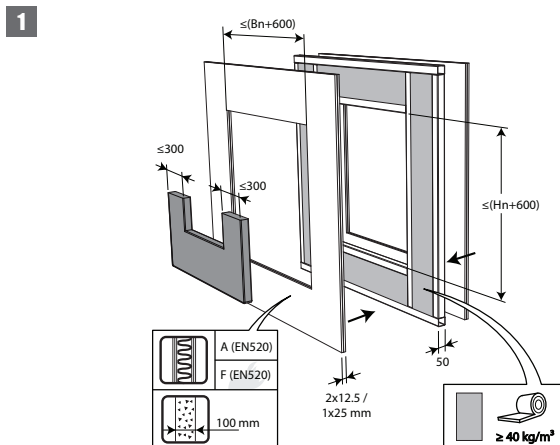


9. Benutzen Sie stets die vom Hersteller der Wand vorgegebene Gips-Spachtelmasse, um die Fugen zwischen Rahmen und Wand zu verschließen.

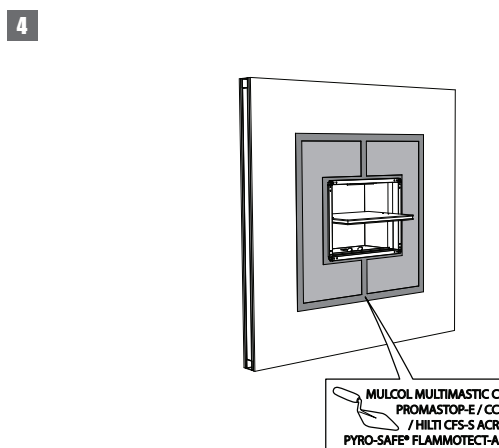
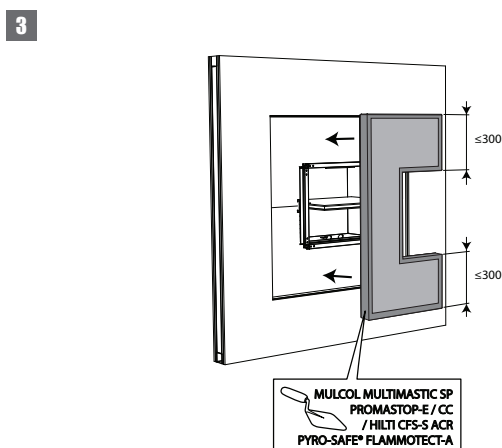
Einbau in Leichtbauwand und massive Wand, Abdichtung mit festen und beschichteten Steinwolleplatten

Das Produkt wurde in den folgenden Wand- und Deckentypen geprüft und zugelassen:

Bereich	Wandtyp / Deckentyp	Verschluss der Öffnung	Klassifizierung
$200 \times 100 \text{ mm} \leq \text{CU-LT} \leq 800 \times 600 \text{ mm}$	Massive Wand	Rohdichte $\rho \geq 500 \text{ kg/m}^3$; Tragkonstruktion $d \geq 100 \text{ mm}$	Steinwolle + Beschichtung $\geq 140 \text{ kg/m}^3$ + beschichtetes Gehäuse
$200 \times 100 \text{ mm} \leq \text{CU-LT} \leq 800 \times 600 \text{ mm}$	Massive Wand	Rohdichte $\rho \geq 500 \text{ kg/m}^3$; Tragkonstruktion $d \geq 100 \text{ mm}$	Steinwolle + Beschichtung $\geq 140 \text{ kg/m}^3$
$200 \times 100 \text{ mm} \leq \text{CU-LT} \leq 800 \times 600 \text{ mm}$	Leichtbauwand	Metallständerwand: Gipskartonwand Typ A (EN520) $\geq 100 \text{ mm}$	Steinwolle + Beschichtung $\geq 140 \text{ kg/m}^3$
$200 \times 100 \text{ mm} \leq \text{CU-LT} \leq 800 \times 600 \text{ mm}$	Leichtbauwand	Metallständerwand: Gipskartonwand Typ F (EN520) $\geq 100 \text{ mm}$	Steinwolle + Beschichtung $\geq 140 \text{ kg/m}^3$ + beschichtetes Gehäuse
$200 \times 100 \text{ mm} \leq \text{CU-LT} \leq 800 \times 600 \text{ mm}$	Leichtbauwand	Metallständerwand: Gipskartonwand Typ F (EN520) $\geq 100 \text{ mm}$	Steinwolle + Beschichtung $\geq 140 \text{ kg/m}^3$

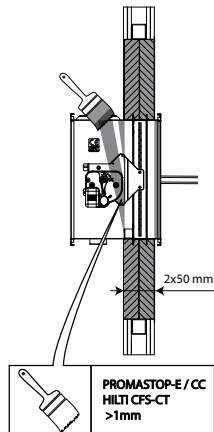


1. Die Öffnung um die Brandschutzklappe wird mit 2 Lagen aus 50 mm dicken Steinwolleplatten mit feuerbeständiger Beschichtung auf einer Seite (PROMASTOP-CB 50 / PROMASTOP-CB/CC 50 / HILTI CFS-CT B / Mulcol Multimastic FB1 / PYRO-SAFE® MFP) abgedichtet. EI120S nur mit Hilti oder Promat Geräten möglich.



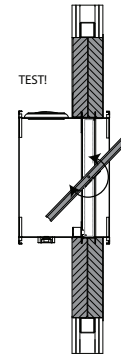
3. Die zwei Steinwolleplatten müssen fugenversetzt und mit der beschichteten Seite nach außen angeordnet werden. Alle Kanten müssen auf gesamter Länge mit der Beschichtung (Typ PROMASTOP-E / PROMASTOP-CC / HILTI CFS-S-ACR / Mulcol Multimastic SP / PYRO-SAFE® FLAMMOTECT-A) bestrichen werden.

5

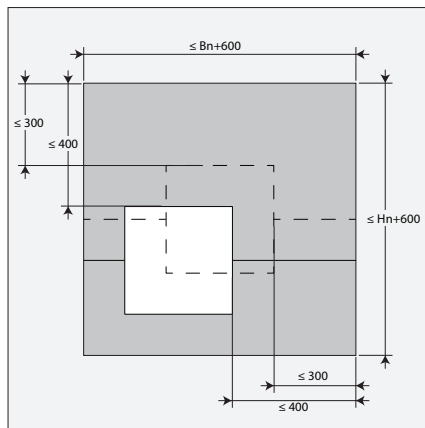


5. Für EI 120 S, das Gehäuse der Brandschutzklappe wird mit einer Schicht (>1 mm) Beschichtung (Typ PROMASTOP E / PROMASTOP CC / HILTI CFS-CT) versehen.

6

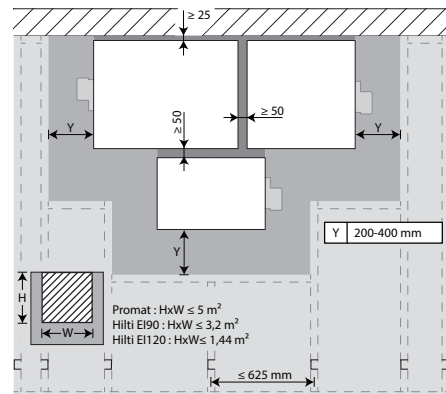


7



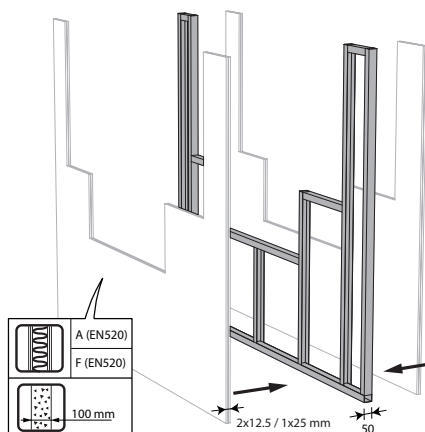
7. Die Installation der Brandschutzklappe in der Öffnung (max. Klappendimension + 600 mm) muss nicht unbedingt mittig erfolgen. Der Abstand zwischen der Brandschutzklappe und dem Rand der Öffnung darf maximal 400 mm betragen.

8



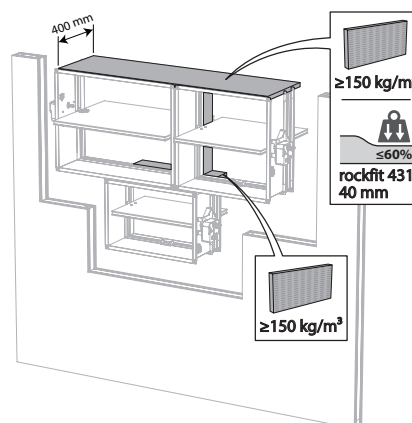
8. Die Brandschutzklappen können in minimalem Abstand ($\geq 25/50$ mm) zu einem Bauteil und auch zu einer anderen Brandschutzklappe (≥ 50 mm) installiert werden.

9



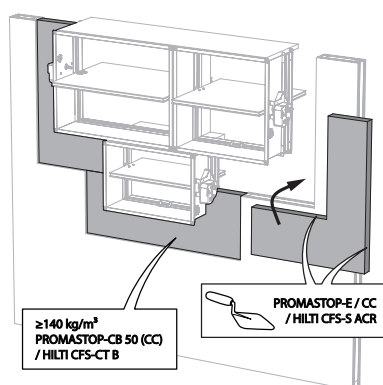
9. Bringen Sie die Trockenbauwand mit horizontalen und vertikalen Bolzen um die Öffnung an.

10



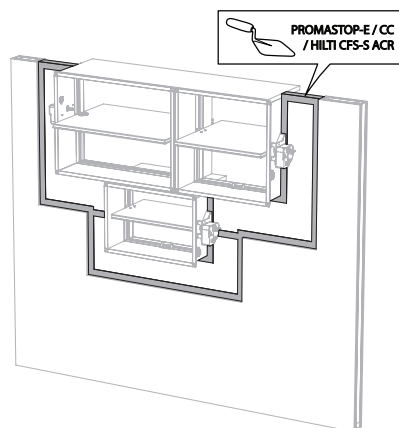
10. Setzen Sie die Klappen in die jeweiligen Öffnungen ein. Verwenden Sie Steinwolle-Dämmplatten ($\geq 150 \text{ kg/m}^3$) mit einer Tiefe von 400 mm (150 mm auf der Mechanismuseite der Wand), um die Öffnung seitlich mit minimalen Abständen abzudichten. Die Abdichtung erfolgt über die gesamte Breite/Höhe der Klappe(n). Wenn die Klappe mit einem Abstand von 25 mm zu einem Boden bzw. einer Decke eingebaut wird, können die hochdichten Steinwolle-Dämmplatten durch mindestens 40 % komprimierte Standard-Steinwolle $\geq 40 \text{ kg/m}^3$ (z.B. Rockfit 431) ersetzt werden.

11



11. Dichten Sie den Rest der Öffnung mit 2 Lagen aus 50 mm dicken, beschichteten Mineralwolleplatten ab (siehe oben).

12

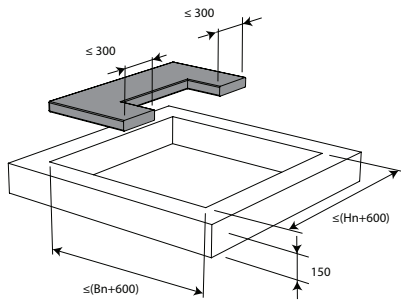


Einbau in massive Decke, Abdichtung mit festen und beschichteten Steinwolleplatten

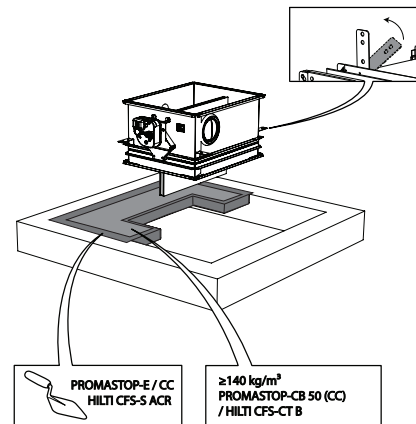
Das Produkt wurde in den folgenden Wand- und Deckentypen geprüft und zugelassen:

Bereich	Wandtyp / Deckentyp	Verschluss der Öffnung	Klassifizierung
$200 \times 100 \text{ mm} \leq \text{CU-LT} \leq 800 \times 600 \text{ mm}$	Massive Decke	Rohdichte $\rho \geq 500 \text{ kg/m}^3$; Tragkonstruktion $d \geq 150 \text{ mm}$	Steinwolle + Beschichtung $\geq 140 \text{ kg/m}^3$ + beschichtetes Gehäuse
$200 \times 100 \text{ mm} \leq \text{CU-LT} \leq 800 \times 600 \text{ mm}$	Massive Decke	Rohdichte $\rho \geq 500 \text{ kg/m}^3$; Tragkonstruktion $d \geq 150 \text{ mm}$	Steinwolle + Beschichtung $\geq 140 \text{ kg/m}^3$

1

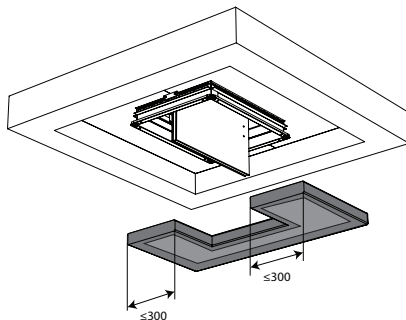


2

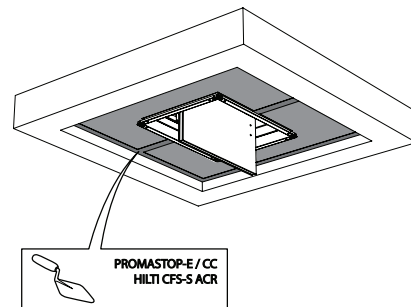


1. Die Öffnung um die Brandschutzklappe wird mit 2 Lagen aus 50 mm dicken Steinwolleplatten mit feuerbeständiger Beschichtung auf einer Seite (PROMASTOP-CB 50 / PROMASTOP-CB/CC 50 / HILTI CFS-CT B) abgedichtet.

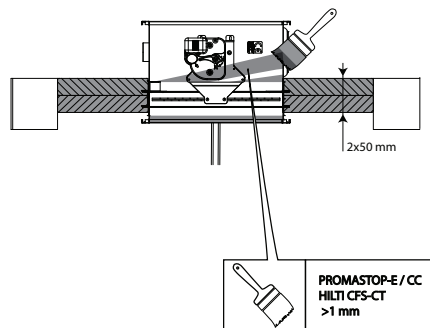
3



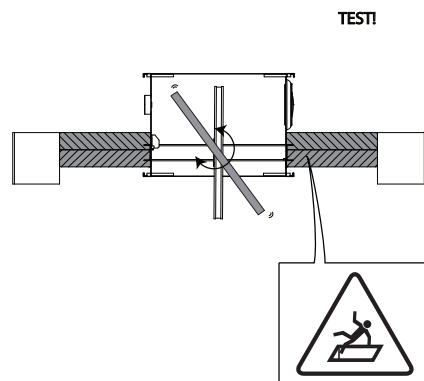
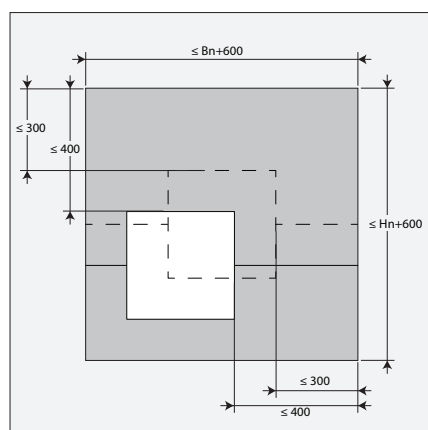
4



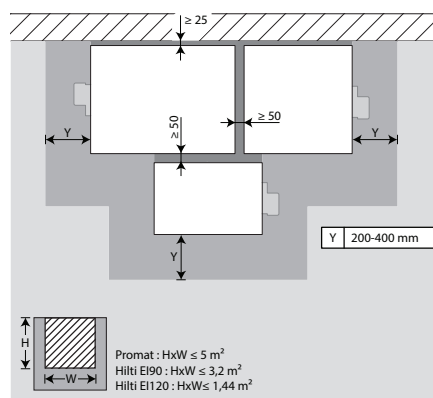
3. Die zwei Steinwolleplatten müssen fugenversetzt und mit der beschichteten Seite nach außen angeordnet werden. Alle Kanten müssen auf gesamter Länge mit der Beschichtung (Typ PROMASTOP-E / PROMASTOP-CC / HILTI CFS-S-ACR) bestrichen werden.

5


5. Für EI 120 S, das Gehäuse der Brandschutzklappe wird mit einer Schicht (>1 mm) Beschichtung (Typ PROMASTOP E / PROMASTOP CC / HILTI CFS-CT) versehen.
(nur für 120 Minuten)

6

7


7. Die Installation der Brandschutzklappe in der Öffnung (max. Klappendimension + 600 mm) muss nicht unbedingt mittig erfolgen. Der Abstand zwischen der Brandschutzklappe und dem Rand der Öffnung darf maximal 400 mm betragen.

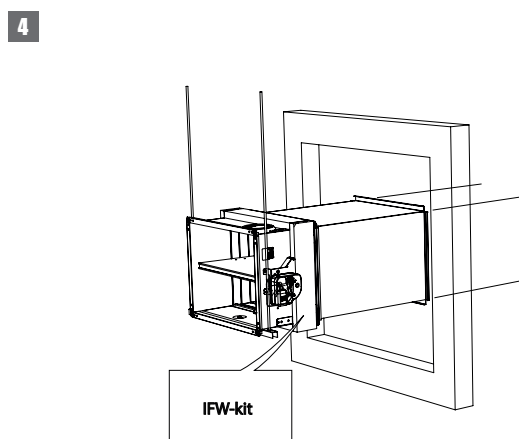
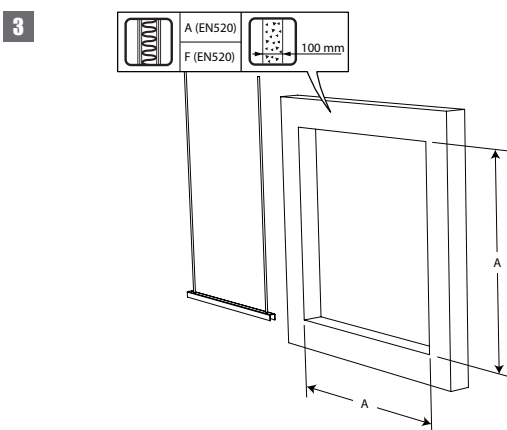
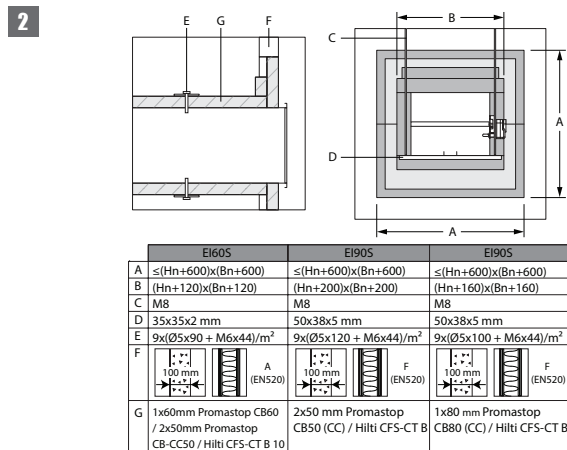
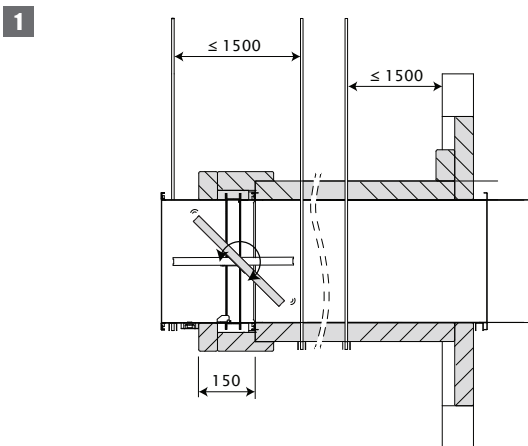
8


8. Die Brandschutzklappen können in minimalem Abstand zu einem Bauteil und auch zu einer anderen Brandschutzklappe (≥ 50 mm) installiert werden.
Einzelheiten entnehmen Sie bitte unter „Einbau in Leichtbauwand und massive Wand, Abdichtung mit festen und beschichteten Steinwolleplatten“

Montage entfernt von Wänden, Abdichtung und Ummantelung mit festen und vorbeschichteten Steinwolleplatten.

Das Produkt wurde in den folgenden Wand- und Deckentypen geprüft und zugelassen:

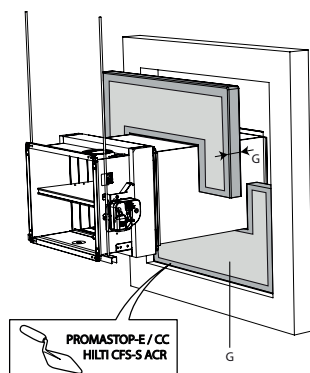
Bereich	Wandtyp / Deckentyp	Verschluss der Öffnung	Klassifizierung	
200x100 mm ≤ CU-LT ≤ 800x600 mm	Massive Wand	Rohdichte $\rho \geq 500 \text{ kg/m}^3$; Tragkonstruktion $d \geq 100 \text{ mm}$	Verzinkter Kanal + Verschluss der Öffnung und Bekleidung des Kanals mit beschichteter Steinwolle 1x60 mm + IFW-Einbaurahmen	El 60 ($v_e i \leftrightarrow o$) S - (300 Pa)
200x100 mm ≤ CU-LT ≤ 800x600 mm	Massive Wand	Rohdichte $\rho \geq 500 \text{ kg/m}^3$; Tragkonstruktion $d \geq 100 \text{ mm}$	Verzinkter Kanal + Verschluss der Öffnung und Bekleidung des Kanals mit beschichteter Steinwolle 1x80 mm + IFW-Einbaurahmen	El 90 ($v_e i \leftrightarrow o$) S - (300 Pa)
200x100 mm ≤ CU-LT ≤ 800x600 mm	Massive Wand	Rohdichte $\rho \geq 500 \text{ kg/m}^3$; Tragkonstruktion $d \geq 100 \text{ mm}$	Verzinkter Kanal + Verschluss der Öffnung und Bekleidung des Kanals mit beschichteter Steinwolle 2x50 mm + IFW-Einbaurahmen	El 90 ($v_e i \leftrightarrow o$) S - (300 Pa)
200x100 mm ≤ CU-LT ≤ 800x600 mm	Leichtbauwand	Metallständerwand: Gipskartonwand Typ A (EN520) $\geq 100 \text{ mm}$	Verzinkter Kanal + Verschluss der Öffnung und Bekleidung des Kanals mit beschichteter Steinwolle 1x60 mm + IFW-Einbaurahmen	El 60 ($v_e i \leftrightarrow o$) S - (300 Pa)
200x100 mm ≤ CU-LT ≤ 800x600 mm	Leichtbauwand	Metallständerwand: Gipskartonwand Typ A (EN520) $\geq 100 \text{ mm}$	Verzinkter Kanal + Verschluss der Öffnung und Bekleidung des Kanals mit beschichteter Steinwolle 2x50 mm + IFW-Einbaurahmen	El 60 ($v_e i \leftrightarrow o$) S - (300 Pa)
200x100 mm ≤ CU-LT ≤ 800x600 mm	Leichtbauwand	Metallständerwand: Gipskartonwand Typ F (EN520) $\geq 100 \text{ mm}$	Verzinkter Kanal + Verschluss der Öffnung und Bekleidung des Kanals mit beschichteter Steinwolle 2x50 mm + IFW-Einbaurahmen	El 90 ($v_e i \leftrightarrow o$) S - (300 Pa)



3. In der Wand wird eine Öffnung mit den Maximalabmessungen „A“ hergestellt. Beachten Sie für Leichtbautrennwände die Wandmontageanweisungen unter „Einbau in Leichtbauwand oder massive Wand – Abdichtung mit festen und vorbeschichteten Steinwolleplatten“.

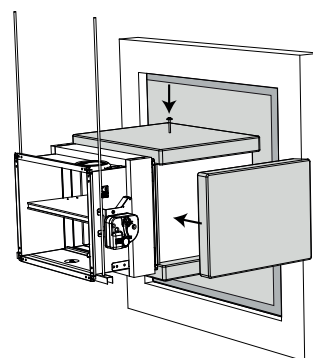
4. Die Brandschutzklappe wird mit dem IFW-Montagesatz versehen und von der Wand entfernt am Ende des Blechkanals montiert. Der Kanal wird alle 1500 mm und unterhalb der Brandschutzklappe abgestützt. Die Aufhängungen bestehen aus den Gewindestangen „C“ und den U-förmigen Stahlprofilen „D“. Der Abstand zwischen der senkrechten Seite der Steinwolleummantelung „B“ und der Gewindestange darf 25 mm nicht überschreiten.

5



5. Die Öffnung um den Kanal wird mit Steinwolleplatten des Typs Promastop CB/(CC) / Hilti CFS-CT B („G“) dicht verschlossen. Die Kanten werden mit PROMASTOP-E / PROMASTOP CC / HILTI CFS-S ACR-Beschichtung bestrichen und dicht verklebt.

6

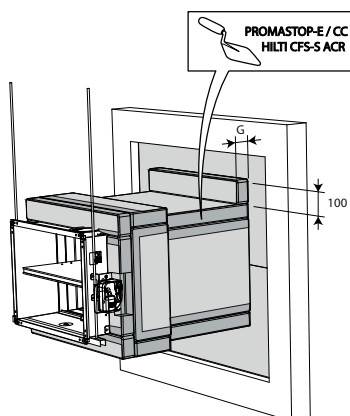


6. Der Kanal wird über seine gesamte Länge mit Steinwolleplatten „G“ ummantelt. Damit die Platten am Kanal haften, werden sie auf einer Seite vollständig beschichtet und am Kanal mit Stahlschrauben und den Unterlegscheiben „E“ befestigt.

Das Gehäuse der Brandschutzklappe wird auf einer Länge von 150 mm mit den Steinwolleplatten "G" ummantelt. Rund um den Mechanismus wird etwas Platz ausgespart, um einen Zugang zu ermöglichen.

Alle Fugen zwischen den Platten, zwischen Platten und Wand sowie Schrauben und Unterlegscheiben werden mit der Beschichtung PROMASTOP E / PROMASTOP CC / HILTI CFS-S ACR ausgefüllt.

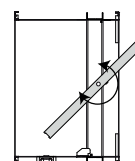
7



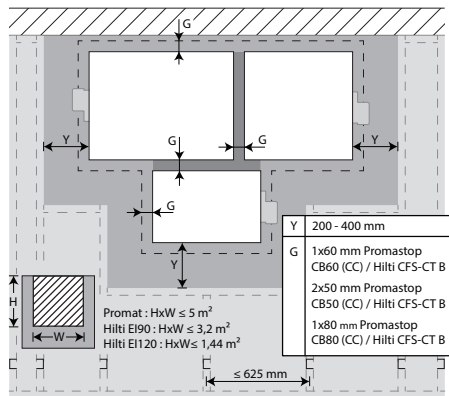
7. Ein zusätzlicher Steinwollestreifen mit der Breite „B“ und einer Höhe von 100 mm, mit PROMASTOP E / PROMASTOP CC / HILTI CFS-S ACR-Beschichtung, wird dort eingesetzt, wo die Steinwolleummantelung auf die Abdichtung der Wandöffnung trifft.

8

TEST!

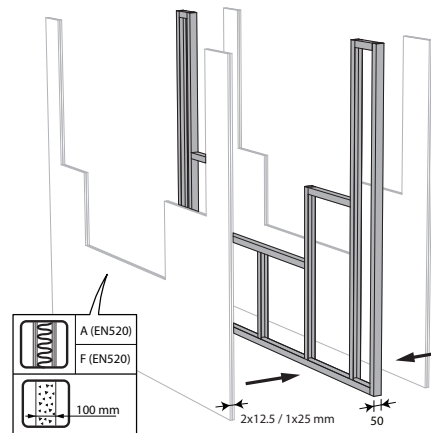


9

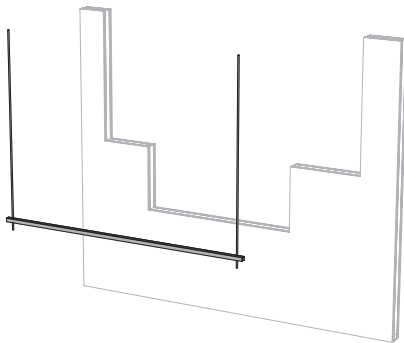


9. Die Brandschutzklappen können in minimalem Abstand ($\geq 25/50$ mm) zu einem Bauteil und auch zu einer anderen Brandschutzklappe (≥ 50 mm) installiert werden.

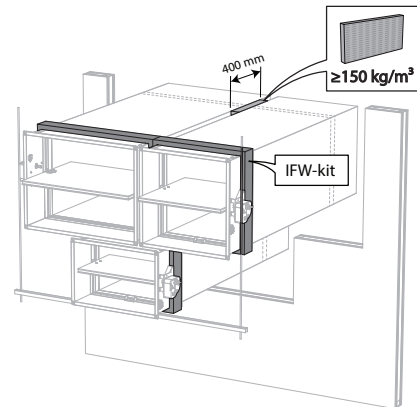
10



11



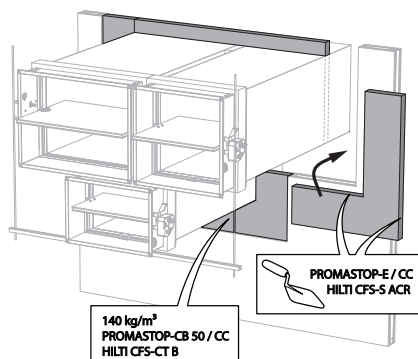
12



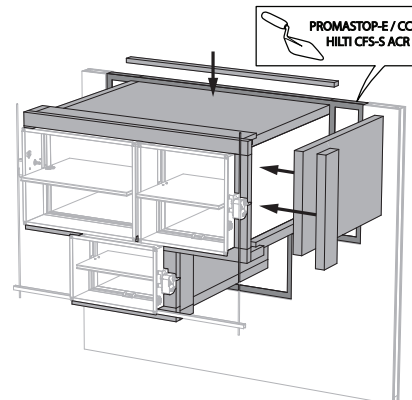
12. Verwenden Sie Steinwolle-Dämmplatten ($\geq 150 \text{ kg/m}^3$) mit einer Tiefe von 400 mm (150 mm auf der Mechanismuseite der Wand), um die Öffnung seitlich mit minimalen Abständen abzudichten.

Wenn der Abstand zu einem Bauteil größer als 75 mm ist, wird die Abdichtung der Öffnung zwischen der Brandschutzklappe und der Wand nach der bereits bestehenden Klassifikation durchgeführt.

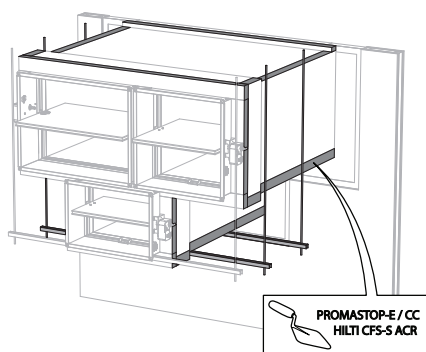
13



14



15

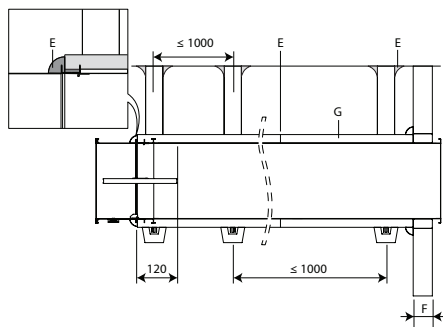


Montage entfernt von Wänden + GEOFLAM

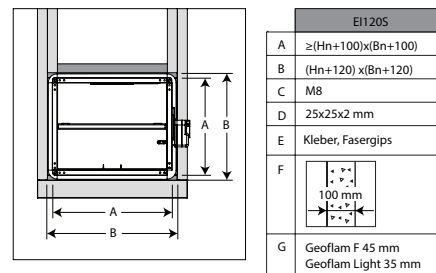
Das Produkt wurde in den folgenden Wand- und Deckentypen geprüft und zugelassen:

Bereich	Wandtyp / Deckentyp	Verschluss der Öffnung	Klassifizierung
$200 \times 100 \text{ mm} \leq \text{CU-LT} \leq 800 \times 600 \text{ mm}$	Massive Wand	Rohdichte $\rho \geq 500 \text{ kg/m}^3$; Tragkonstruktion $d \geq 100 \text{ mm}$	El 120 ($v_e i \leftrightarrow o$) S - (500 Pa)
$200 \times 100 \text{ mm} \leq \text{CU-LT} \leq 800 \times 600 \text{ mm}$	Massive Wand	Rohdichte $\rho \geq 500 \text{ kg/m}^3$; Tragkonstruktion $d \geq 100 \text{ mm}$	El 120 ($v_e i \leftrightarrow o$) S - (500 Pa)

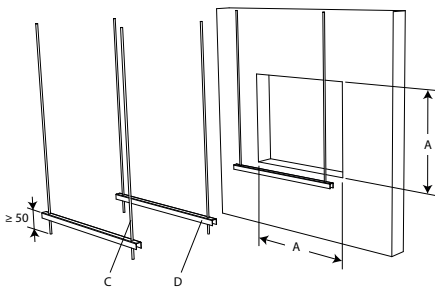
1



2

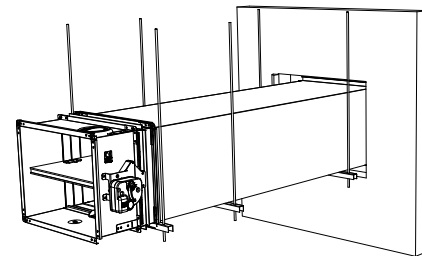


3



3. In der Wand wird eine Öffnung mit den Maximalabmessungen „A“ hergestellt.

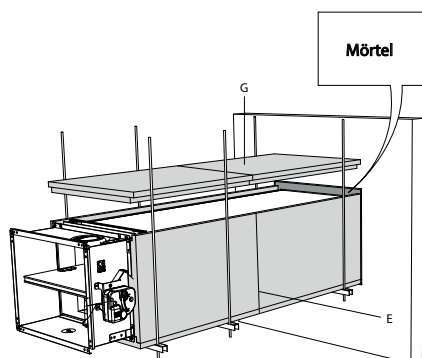
4



4. Die Brandschutzklappe wird von der Wand entfernt am Ende des Blechkanals montiert. Der Kanal wird alle 1000 mm abgestützt.

Die Aufhängungen bestehen aus den Gewindestangen „C“ und den U-förmigen Stahlprofilen „D“. Ein Maximalabstand von 25 mm wird zwischen den Gewindestangen und den senkrechten Wänden der Steinwolleummantelung „B“ gelassen.

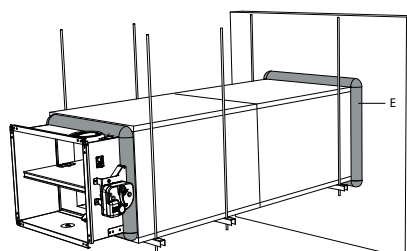
5



5. Die Öffnung um den Kanal wird mit normalem Mörtel dicht verschlossen. Der Kanal wird mit 45 mm dicken GEOFLAM-F-Platten oder 35 mm dicken GEOFLAM Light-Platten "G" bekleidet.

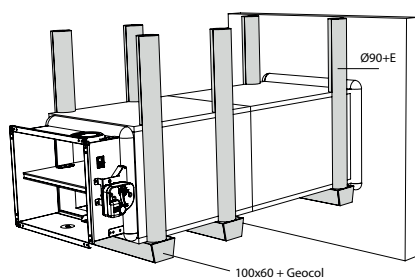
Die Platten haften dank Kleber und Fasergips „E“ aneinander. Das Gehäuse der Brandschutzklappe wird ebenfalls über eine Länge von 120 mm bedeckt.

6



6. Die GEOFLAM-F-Platten hören in einem Abstand von 15 mm zur Wand auf. Die Lücke wird mit Fasergips ausgefüllt. Dieselbe Füllung wird für die Abdichtung der Verbindung zwischen den GEOFLAM-F-Platten und dem Gehäuse der Brandschutzklappe aufgetragen.

7

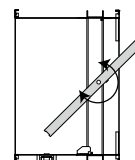


7. Die Gewindestangen werden mit U-förmigen Platten aus GEOFLAM (Ø 90 mm) bekleidet und mit Kleber sowie Fasergips befestigt.

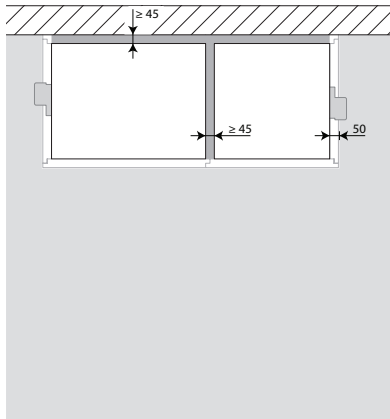
Die Profile werden mit U-förmigen Schalen GEOFLAM 100 x 60 mm abgedeckt, die an der Unterseite des Schachts mit GEOCOL (GEOSTAFF)-Zementputz befestigt werden.

8

TEST!

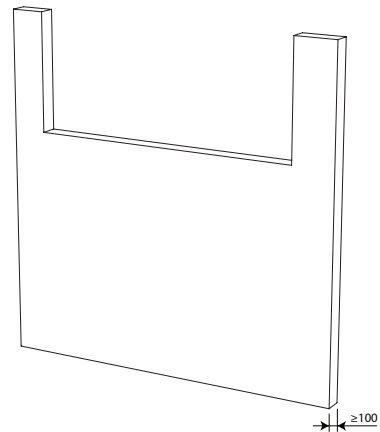


9

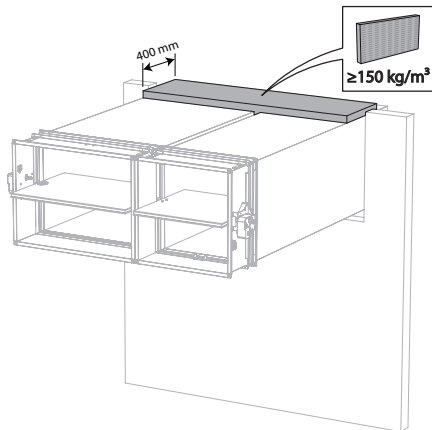


9. Die Brandschutzklappen können in minimalem Abstand ($\geq 25/50$ mm) zu einem Bauteil und auch zu einer anderen Brandschutzklappe (≥ 50 mm) installiert werden.

10

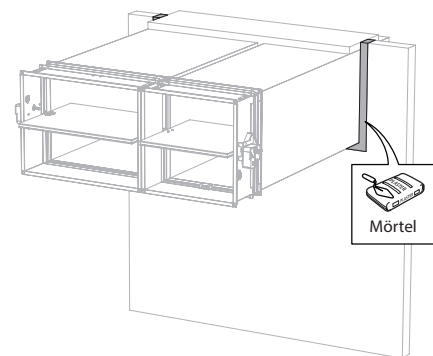


11

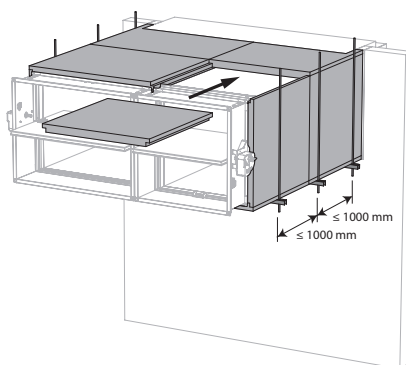


11. Verwenden Sie Steinwolle-Dämmplatten (≥ 150 kg/m³) mit einer Tiefe von 400 mm (150 mm auf der Mechanismuseite der Wand), um die Öffnung seitlich mit minimalen Abständen abzudichten.

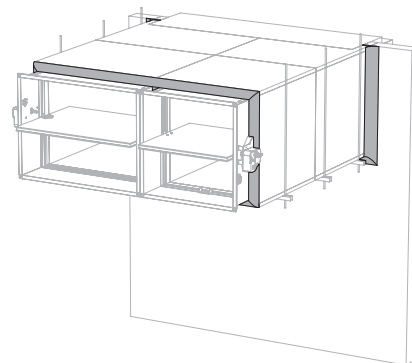
12



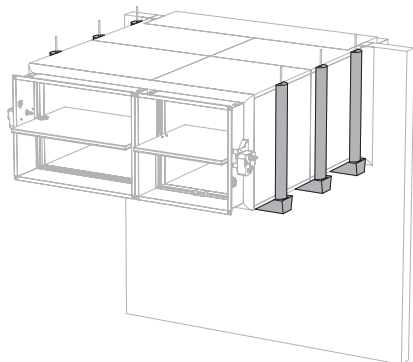
13



14



15



Wartung

- Keine besondere Wartung erforderlich.
- Führen Sie mindestens 2 Mal im Jahr eine Sichtprüfung durch.
- Entfernen Sie vor der Inbetriebnahme Staub und andere Teilchen.
- Beachten Sie die lokalen Wartungsvorschriften (z.B. Länderverordnungen) und EN13306.
- Lesen Sie die Wartungsanweisungen auf unserer Website:
https://www.rft.eu/assets//PIM/DOCUMENTS/BROCHURE%20KITS/BRO_K139_MAINTENANCE_C.pdf
- Verwenden Sie die Klappe bei bis zu 95% Luftfeuchtigkeit (nicht kondensierend).
- Die Brandschutzklappe kann mit einem sauberen oder leicht angefeuchteten Tuch gereinigt werden. Die Verwendung von scheuernden Reinigungsmitteln oder mechanischen Reinigungsverfahren (Bürsten) ist verboten.
- Reinigung und HygieneBei Durchführung von Reinigungen der Lüftungsanlage sollten die Brandschutzklappen auch berücksichtigt werden.Die Reinigung der Brandschutzklappen kann mit einem trockenen oder feuchten Tuch erfolgen. Die hygienischen Anforderungen gemäß VDI 6022-1, VDI 3803-1, DIN 1946-4, DIN EN 13779 sowie der Ö-Norm H 6020 und H 6021 und SWKI werden erfüllt.Die Baustoffe der Brandschutzklappe wurden auf Widerstandsfähigkeit gegenüber Pilzen und Bakterien durch Prüfung der mikrobiellen Verstoffwechselbarkeit nach DIN EN ISO 846 geprüft. Die Baustoffe fördern kein Wachstum von Mikroorganismen (Pilze, Bakterien), Infektionsgefahren für Menschen werden somit gemindert.Zur Desinfektion dürfen handelsübliche Desinfektionsmittel bzw. -verfahren angewendet werden.Die Brandschutzklappen sind desinfektionsmittelbeständig* und somit für Krankenhäuser und vergleichbare Einrichtungen geeignet. *Die Desinfektionsmittelbeständigkeit wurde mit den Desinfektionsmittel-Wirkstoffgruppen Alkohol und quaternäre Verbindungen geprüft. Diese Desinfektionsmittel entsprechen der Liste des Robert-Koch-Instituts und wurden gemäß den Vorgaben der Desinfektionsmittelliste der Desinfektionsmittel-Kommission im Verbund für Angewandte Hygiene (VAH) verwendet

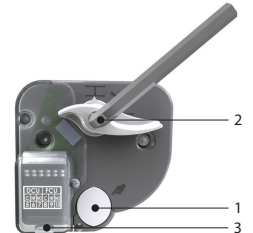
Betrieb und Antriebe



MFUS(P) Entriegelungsmechanismus mit Schmelzlot

Der Betriebsmechanismus MFUS(P) entriegelt die Klappe automatisch, wenn die Temperatur im Kanal 72°C überschreitet. Die Brandschutzklappe kann auch manuell entriegelt und zurückgestellt werden.

1. Entriegelungstaste
2. Rückstellgriff
3. Kabeleintritt



Optionen - zum Zeitpunkt der Bestellung

FDCU Unipolarer Endschalter "auf" und "Zu"

Entriegelung

- **Manuelles Entriegeln:** Drücken Sie die Entriegelungstaste (1).
- **Automatische Entriegelung:** Das Schmelzlot schmilzt, wenn die Temperatur im Kanal 72°C erreicht.
- **Fernentriegelung:** n.z.

Spannen

- **Manuelles Spannen:** Drehen Sie den Rücksetzungsgriff (2) 90° im Uhrzeigersinn (oder verwenden Sie einen 10-mm-Innensechskantschlüssel).
- **Spannen mittels Motor:** n.z.

Achtung:

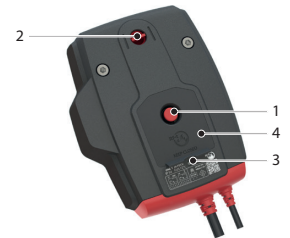
- ⚠ Der Mechanismus darf nie für sich alleine getestet werden, ohne dass er an der Klappe befestigt ist. Durch einen solchen Test kann der Mechanismus beschädigt oder der Bediener verletzt werden.



ONE Federrücklaufmotor für Fernbetätigung

Der Federrücklaufantrieb ONE wurde für die einfache Bedienung, sowohl automatisch als auch ferngesteuert, aller Dimensionen der Brandschutzklappen von Rf-t entwickelt. ONE ist in 6 verschiedenen Ausführungen erhältlich: 24V oder 230V, mit FDCU- oder FDCB-Positionsschalter und optional mit Stecker (ST).

1. Entriegelungstaste
2. Klappenblatt-Positionsanzeige
3. LED
4. Batteriefach zum Rückstellen des Motors



Entriegelung

- **Manuelles Entriegeln:** Drücken Sie die Entriegelungstaste (1) einmal kurz.
- **Automatische Entriegelung:** das Schmelzlot spricht an, sobald die Temperatur im Kanal 72°C erreicht.
- **Fernentriegelung:** Durch Unterbrechung der Stromversorgung.

Spannen

- **Manuelles Spannen:** Öffnen Sie das Batteriefach (4) und drücken Sie eine 9-V-Batterie gegen die Kontaktfedern. Halten Sie diese Position, bis die LED (3) dauerhaft leuchtet. Prüfen Sie, ob die Anzeige (2) die geöffnete Position des Klappenblatt anzeigt. Entfernen Sie die Batterie, die LED verlischt. Schließen Sie das Batteriefach.
- **Spannen mittels Motor:** Unterbrechen Sie die Stromversorgung für mindestens 5 Sekunden. Schließen Sie dann den Motor für mindestens 75 Sekunden wieder an die Stromversorgung an. Die Rückstellung hält automatisch an, sobald die Endposition erreicht wird (Klappe offen).

Achtung:

- ▲ Wenn die LED (3) schnell blinkt (3x/Sek), ist die Batterie entladen: verwenden Sie eine neue Batterie.
- ▲ Wenn die LED (3) langsam blinkt (1x/Sek), wird die Rückstellung gerade ausgeführt.
- ▲ Wenn die LED (3) kontinuierlich leuchtet, ist die Rückstellung abgeschlossen und der Motor ist mit Strom versorgt.
- ▲ Wenn der Motor die Spannung am Stromversorgungskabel erkennt, reicht ein kurzer Kontakt der Batterie zum Starten des Rückstellungsvorgangs.
- ▲ Die Stromversorgung dieses Motors kann nicht getrennt ausgetauscht werden. Wenn das Kabel beschädigt ist, muss die gesamte Einheit entsorgt und ersetzt werden.
- ▲ Das Gehäuse des Mechanismus enthält einen Temperatursensor. Wenn die Temperatur im Gehäuse 72° C erreicht, wird der Mechanismus entriegelt. Die LED blinkt (2x/sek.). Erst nach Absinken der Temperatur unter 72°C ist es möglich eine motorisierte Rückstellung nach vorheriger manueller Rückstellung (mit einer Batterie) durchzuführen.
- ▲ Die Endschalter benötigen nach der Betätigung 1 Sekunde, damit sich die Position stabilisiert.
- ▲ Stellen Sie sicher, dass die thermische Auslösevorrichtung im Stellantrieb vorhanden ist. Der Antrieb funktioniert möglicherweise nicht richtig, wenn dies nicht der Fall ist.

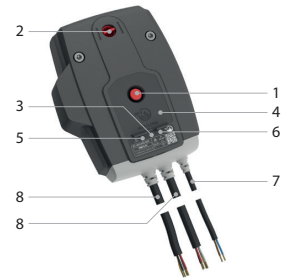
	prod. < 1/7/2015				prod. ≥ 1/7/2015			
	CR60(1s) CR120	CU-LT CU-LT-1s	CR2≤400 CU2≤1200	CR2>400 CU2>1200	CR60(1s) CR120(1s)	CU-LT CU-LT-1s	CR2≤400 CU2≤1200	CR2>400 CU2>1200
Kit ONE	●	●	●		●	●	●	●



ONE-X Federrücklaufantrieb mit integriertem Kommunikationsmodul.

Der Federrücklaufantrieb ONE-X mit integriertem Kommunikationsmodul wurde für die einfache Bedienung, sowohl automatisch als auch ferngesteuert, aller Dimensionen der Brandschutzklappen von Rf-t entwickelt. Der ONE-X ist in zwei Versionen erhältlich: 24 V und 230 V.

1. Entriegelungstaste
2. Klappenblatt-Positionsanzeige
3. LED rot: Status
4. Batteriefach
5. LED blau: Kommunikation
6. LED orange: Fehlermeldung
7. Strom
8. Buskabel



Entriegelung

- **Manuelles Entriegeln:** drücken Sie einmal kurz die Entriegelungstaste (1).
- **Automatische Entriegelung:** das Schmelzlot reagiert, sobald die Temperatur im Kanal 72°C erreicht.
- **Fernentriegelung:** über ZENiX-Controller

Spannen

- **Manuelles Spannen:** Öffnen Sie das Batteriefach (4) und drücken Sie eine 9V-Batterie gegen die Kontaktfedern. Halten Sie diese Position, bis die rote LED (3) ein Dauerlicht abgibt. Kontrollieren Sie, ob die Anzeige (2) anzeigt, dass das Klappenblatt geöffnet ist. Entfernen Sie die Batterie. Schließen Sie das Batteriefach.
- **Spannen mittels Motor:** über ZENiX-Controller. Durch Anlegen der Spannung bei der ersten Verwendung.

Achtung:

- ⚠ Wenn der ONE-X die Spannung am Stromversorgungskabel erkennt, reicht ein kurzer Kontakt der Batterie zum Starten des Rückstellvorgangs, vorausgesetzt, der ZENiX Ansteuerung hat die Klappe in die offene Position geschickt oder der ONE-X wird zum ersten Mal bedient.
- ⚠ Die Stromversorgung dieses Motors kann nicht getrennt ausgetauscht werden. Wenn das Kabel beschädigt ist, muss die gesamte Einheit entsorgt und ersetzt werden.
- ⚠ Das Gehäuse des Mechanismus enthält einen Temperatursensor. Wenn die Temperatur im Gehäuse 72° C erreicht, wird der Mechanismus entriegelt. Die LED blinkt (2x/sek.). Erst nach Absinken der Temperatur unter 72°C ist es möglich eine motorisierte Rückstellung nach vorheriger manueller Rückstellung (mit einer Batterie) durchzuführen.
- ⚠ Die Endschalter benötigen nach der Betätigung 1 Sekunde, damit sich die Position stabilisiert.

Sicherheitsvorschriften:

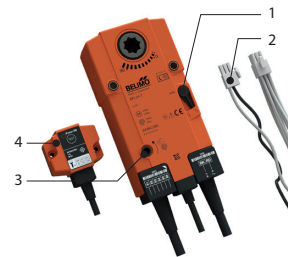
- ⚠ Verwenden Sie den ONE-X nicht für andere als die angegebenen Anwendungen, insbesondere nicht in Flugzeugen oder anderen luftgestützten Fahrzeugen.
- ⚠ Das Unternehmen, das den ONE-X kauft und/oder installiert, trägt die volle Verantwortung für den korrekten Betrieb des gesamten Systems. Nur autorisiertes Fachpersonal darf die Installation durchführen. Bei der Installation müssen alle Regeln und Vorschriften, einschließlich der gesetzlichen Vorschriften, eingehalten werden.
- ⚠ Dieses Gerät enthält elektrische oder elektronische Bauteile und darf nicht über den Hausmüll entsorgt werden. Alle örtlich geltenden Vorschriften und Anforderungen müssen strikt eingehalten werden.



BFL(T) Fernbedienbarer Federrücklaufantrieb

Der Federrücklaufantrieb BFL(T) ist speziell für die Fernbetätigung von Brandschutzklappen konzipiert. Die Variante BFL(T) ist für Brandschutzklappen mit kleineren Abmessungen vorgesehen (CR60, CR120, CR2 mit $\varnothing \leq 400$ mm, CRS60 mit $\varnothing \leq 315$ mm, CU2 / CU2-15 / CU4 mit B+H ≤ 1200 mm oder für CU-LT und CU-LT-1s). Für Markage FD mit H = 200 mm oder H = 2200 mm (in Kombination mit BFT-Motor).

1. Verriegelungstaste
2. Stecker (ST)
3. Zugang für manuelle Rückstellung
4. thermoelektrische Auslöseeinrichtung (T)



Optionen - zum Zeitpunkt der Bestellung

SN2 BFL/BFN Bipolarer Start- und Endkontakt

Entriegelung

- **Manuelles Entriegeln:** Stellen Sie die Verriegelungstaste auf „Entriegeln“. (Für die BFLT-Modelle: Die Brandschutzklappe kann alternativ entriegelt werden, indem die Taste „Test“ an der thermoelektrischen Sicherung gedrückt wird.)
- **Automatische Entriegelung:** Die thermoelektrische Sicherung reagiert, sobald die Temperatur 72°C erreicht (BFLT-Modelle).
- **Fernentriegelung:** Durch Unterbrechung der Stromversorgung.

Achtung:

- ⚠ Die thermoelektrische Sicherung schließt das Klappenblatt nicht (bei Erreichen der Temperatur von 72°C), wenn der Motor nicht mit Strom versorgt wird.

Spannen

- **Manuelles Spannen:** Drehen Sie den mitgelieferten Griff gegen den Uhrzeigersinn. Um den Motor zu blockieren, stellen Sie die Verriegelungstaste auf „Verriegeln“.
- **Spannen mittels Motor:** Schalten Sie die Stromversorgung mindestens 10 Sekunden aus. Versorgen Sie den Stellantrieb mindestens 75 Sekunden mit Strom. (Beachten Sie die vorgeschriebene Spannung.) Die Rücksetzung stoppt automatisch, wenn der Endkontakt erreicht wird (Klappe offen) - es dauert ca. 60 Sekunden, die Klappe zurückzusetzen - oder wenn die Stromversorgung unterbrochen wird.

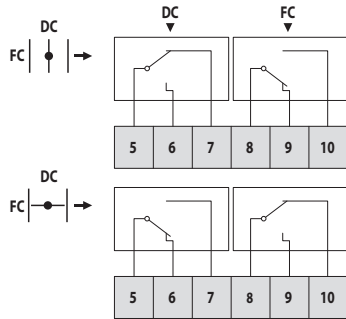
Achtung:

- ⚠ Verwenden Sie keine Bohrmaschine und keinen Elektroschrauber.
- ⚠ Stoppen Sie, sobald der Motor die Klappe vollständig eingestellt hat (Endkontakt).

	prod. < 1/7/2015				prod. ≥ 1/7/2015			
	CR60(1s) CR120	CU-LT CU-LT-1s	CR2≤400 CU2≤1200	CR2>400 CU2>1200	CR60(1s) CR120 (1s)	CU-LT CU-LT-1s	CR2≤400 CU2≤1200	CR2>400 CU2>1200
Kit BFL					●	●	●	
Kit BFN	●	●	●					●
Kit BF				●				

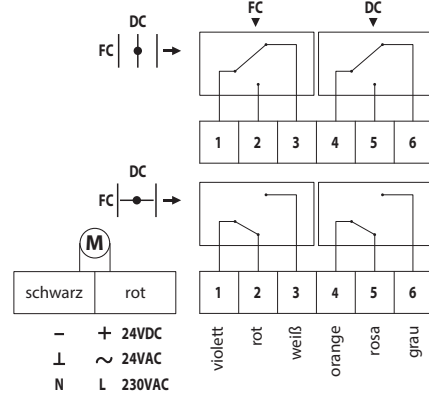
Elektrische Anschlüsse

MFUS(P)



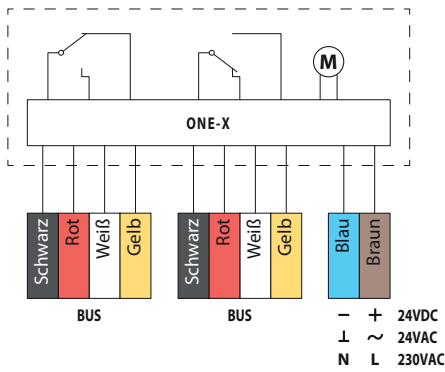
DC: Endschalter Brandschutzklappe "Auf"
 FC: Endschalter Brandschutzklappe "Zu"

ONE

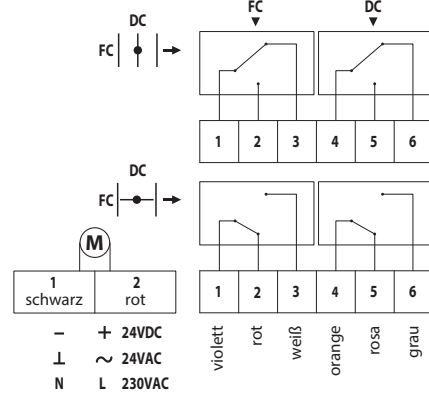


DC: Endschalter Brandschutzklappe "Auf"
 FC: Endschalter Brandschutzklappe "Zu"

ONE-X



BFL(T)



DC: Endschalter Brandschutzklappe "Auf"
 FC: Endschalter Brandschutzklappe "Zu"

MEC	Nennspannung Motor	Nennspannung Magnet	Leistungsverbrauch (Ruhestellung)	Leistungsverbrauch (Betrieb)	Schaltleistung Hilfsschalter	Spannzeit Motor
MFUSP	-	-	-	-	1 mA...1 A, DC 5 V...AC 48 V	-
ONE T 24 FDCU ST	24 V AC/DC (-10/+20%)	-	0,28 W	4,2 W	1 mA...1 A 60 V	< 75 s (mit Kabel) / <85 s (Batterie)
ONE T 24 FDCU	24 V AC/DC (-10/+20%)	-	0,28 W	4,2 W	1 mA...1 A 60 V	< 75 s (mit Kabel) / <85 s (Batterie)
ONE T 230 FDCU ST	230 V AC (-15/+15%)	-	0,57 W	4,2 W	1mA...100mA 230V	< 75 s (mit Kabel) / <85 s (Batterie)
ONE T 230 FDCU	230 V AC (-15/+15%)	-	0,57 W	4,2 W	1mA...100mA 230V	< 75 s (mit Kabel) / <85 s (Batterie)
ONE T 24 FDCB	24 V AC/DC (-10/+20%)	-	0,28 W	4,2 W	1 mA...1 A 60 V	< 75 s (mit Kabel) / <85 s (Batterie)
ONE T 230 FDCB	230 V AC (-15/+15%)	-	0,57 W	4,2 W	1 mA...1 A 60 V	< 75 s (mit Kabel) / <85 s (Batterie)
ONE-X 24	24 V AC/DC (-10/+20%)	-	0,28 W	4,2 W		< 75 s (mit Kabel) / <85 s (Batterie)
ONE-X 230	230 V AC (-15/+15%)	-	0,57 W	4,2 W		< 75 s (mit Kabel) / <85 s (Batterie)
BFL24	24 V AC/DC	-	0,7 W	2,5 W	1 mA...3 A, AC 250 V	< 60 s
BFL24-ST	24 V AC/DC	-	0,7 W	2,5 W	1 mA...3 A, AC 250 V	< 60 s
BFL230	230 V AC	-	1,1 W	3,5 W	1 mA...3 A, AC 250 V	< 60 s
BFLT24	24 V AC/DC	-	0,8 W	2,5 W	1 mA...3 A, AC 250 V	< 60 s
BFLT24-ST	24 V AC/DC	-	0,8 W	2,5 W	1 mA...3 A, AC 250 V	< 60 s
BFLT230	230 V AC	-	1,4 W	4 W	1 mA...3 A, AC 250 V	< 60 s
BFLT230-ST	230 V AC	-	1,4 W	4 W	1 mA...3 A, AC 250 V	< 60 s

MEC	Laufzeit Federrücklauf	Schallpegel Motor	Schallpegel Federrücklauf	Anschluss Speisung	Anschluss Hilfsschalter	Schutzart IEC/EN
MFUSP	1 s	-	-			IP 42
ONE T 24 FDCU ST	< 30 s	< 64 dB (A)	< 67 dB (A)	1 m, 2 x 0,75 mm ² (halogenfrei)	1 m, 6 x 0,75 mm ² (halogenfrei)	IP 54
ONE T 24 FDCU	< 30 s	< 64 dB (A)	< 67 dB (A)	1 m, 2 x 0,75 mm ² (halogenfrei)	1 m, 6 x 0,75 mm ² (halogenfrei)	IP 54
ONE T 230 FDCU ST	< 30 s	< 64 dB (A)	< 67 dB (A)	1 m, 2 x 0,75 mm ² (halogenfrei)	1 m, 6 x 0,75 mm ² (halogenfrei)	IP 54
ONE T 230 FDCU	< 30 s	< 64 dB (A)	< 67 dB (A)	1 m, 2 x 0,75 mm ² (halogenfrei)	1 m, 6 x 0,75 mm ² (halogenfrei)	IP 54
ONE T 24 FDCB	< 30 s	< 64 dB (A)	< 67 dB (A)	1 m, 2 x 0,75 mm ² (halogenfrei)	(2x) 1 m, 6 x 0,75 mm ² (halogenfrei)	IP 54
ONE T 230 FDCB	< 30 s	< 64 dB (A)	< 67 dB (A)	1 m, 2 x 0,75 mm ² (halogenfrei)	(2x) 1 m, 6 x 0,75 mm ² (halogenfrei)	IP 54
ONE-X 24	< 30 s	< 64 dB (A)	< 67 dB (A)	1 m, 2 x 0,75 mm ² (halogenfrei)	Busleitung: (2x) 1 m, 4 x 0,75 mm ² (halogenfrei)	IP 54
ONE-X 230	< 30 s	< 64 dB (A)	< 67 dB (A)	1 m, 2 x 0,75 mm ² (halogenfrei)	Busleitung: (2x) 1 m, 4 x 0,75 mm ² (halogenfrei)	IP 54
BFL24	20 s	< 43 dB (A)	< 62 dB (A)	1 m, 2 x 0,75 mm ² (halogenfrei)	1 m, 6 x 0,75 mm ² (halogenfrei)	IP 54
BFL24-ST	20 s	< 43 dB (A)	< 62 dB (A)	1 m, 2 x 0,75 mm ² (halogenfrei)	1 m, 6 x 0,75 mm ² (halogenfrei)	IP 54
BFL230	20 s	< 43 dB (A)	< 62 dB (A)	1 m, 2 x 0,75 mm ² (halogenfrei)	1 m, 6 x 0,75 mm ² (halogenfrei)	IP 54
BFLT24	20 s	< 43 dB (A)	< 62 dB (A)	1 m, 2 x 0,75 mm ² (halogenfrei)	1 m, 6 x 0,75 mm ² (halogenfrei)	IP 54
BFLT24-ST	20 s	< 43 dB (A)	< 62 dB (A)	1 m, 2 x 0,75 mm ² (halogenfrei)	1 m, 6 x 0,75 mm ² (halogenfrei)	IP 54
BFLT230	20 s	< 43 dB (A)	< 62 dB (A)	1 m, 2 x 0,75 mm ² (halogenfrei)	1 m, 6 x 0,75 mm ² (halogenfrei)	IP 54
BFLT230-ST	20 s	< 43 dB (A)	< 62 dB (A)	1 m, 2 x 0,75 mm ² (halogenfrei)	1 m, 6 x 0,75 mm ² (halogenfrei)	IP 54

Gewichte

CU-LT + MFUSP

Hn\Bn [mm]		200	250	300	350	400	450	500	550	600	650	700	750	800		
100	kg	3,6	4,0	4,4	4,7	5,1	5,5	5,9	6,2	6,6	7,0	7,3	7,7	8,1		
150	kg	4,1	4,5	5,0	5,4	5,8	6,2	6,7	7,1	7,5	8,0	8,4	8,8	9,2		
200	kg	4,6	5,1	5,6	6,0	6,5	7,0	7,5	8,0	8,5	8,9	9,4	9,9	10,4		
250	kg	5,1	5,6	6,1	6,7	7,2	7,8	8,3	8,8	9,4	9,9	10,5	11,0	11,5		
300	kg	5,6	6,1	6,7	7,3	7,9	8,5	9,1	9,7	10,3	10,9	11,5	12,1	12,7		
350	kg	6,0	6,7	7,3	8,0	8,6	9,3	9,9	10,6	11,2	11,9	12,5	13,2	13,8		
400	kg	6,5	7,2	7,9	8,6	9,3	10,1	10,8	11,5	12,2	12,9	13,6	14,3	15,0		
450	kg	7,0	7,8	8,5	9,3	10,1	10,8	11,6	12,3	13,1	13,9	14,6	15,4	16,2		
500	kg	7,5	8,3	9,1	9,9	10,8	11,6	12,4	13,2	14,0	14,8	15,7	16,5	17,3		
550	kg	8,0	8,8	9,7	10,6	11,5	12,3	13,2	14,1	15,0	15,8	16,7	17,6	18,5		
600	kg	8,5	9,4	10,3	11,2	12,2	13,1	14,0	15,0	15,9	16,8	17,7	18,7	19,6		

CU-LT + ONE

Hn\Bn [mm]		200	250	300	350	400	450	500	550	600	650	700	750	800		
100	kg	4,8	5,2	5,6	5,9	6,3	6,7	7,1	7,4	7,8	8,2	8,5	8,9	9,3		
150	kg	5,3	5,7	6,2	6,6	7,0	7,4	7,9	8,3	8,7	9,2	9,6	10,0	10,4		
200	kg	5,8	6,3	6,8	7,2	7,7	8,2	8,7	9,2	9,7	10,1	10,6	11,1	11,6		
250	kg	6,3	6,8	7,3	7,9	8,4	9,0	9,5	10,0	10,6	11,1	11,7	12,2	12,7		
300	kg	6,8	7,3	7,9	8,5	9,1	9,7	10,3	10,9	11,5	12,1	12,7	13,3	13,9		
350	kg	7,2	7,9	8,5	9,2	9,8	10,5	11,1	11,8	12,4	13,1	13,7	14,4	15,0		
400	kg	7,7	8,4	9,1	9,8	10,5	11,3	12,0	12,7	13,4	14,1	14,8	15,5	16,2		
450	kg	8,2	9,0	9,7	10,5	11,3	12,0	12,8	13,5	14,3	15,1	15,8	16,6	17,4		
500	kg	8,7	9,5	10,3	11,1	12,0	12,8	13,6	14,4	15,2	16,0	16,9	17,7	18,5		
550	kg	9,2	10,0	10,9	11,8	12,7	13,5	14,4	15,3	16,2	17,0	17,9	18,8	19,7		
600	kg	9,7	10,6	11,5	12,4	13,4	14,3	15,2	16,2	17,1	18,0	18,9	19,9	20,8		

CU-LT + BFL

Hn\Bn [mm]		200	250	300	350	400	450	500	550	600	650	700	750	800		
100	kg	4,3	4,7	5,1	5,4	5,8	6,2	6,6	6,9	7,3	7,7	8,0	8,4	8,8		
150	kg	4,8	5,2	5,7	6,1	6,5	6,9	7,4	7,8	8,2	8,7	9,1	9,5	9,9		
200	kg	5,3	5,8	6,3	6,7	7,2	7,7	8,2	8,7	9,2	9,6	10,1	10,6	11,1		
250	kg	5,8	6,3	6,8	7,4	7,9	8,5	9,0	9,5	10,1	10,6	11,2	11,7	12,2		
300	kg	6,3	6,8	7,4	8,0	8,6	9,2	9,8	10,4	11,0	11,6	12,2	12,8	13,4		
350	kg	6,7	7,4	8,0	8,7	9,3	10,0	10,6	11,3	11,9	12,6	13,2	13,9	14,5		
400	kg	7,2	7,9	8,6	9,3	10,0	10,8	11,5	12,2	12,9	13,6	14,3	15,0	15,7		
450	kg	7,7	8,5	9,2	10,0	10,8	11,5	12,3	13,0	13,8	14,6	15,3	16,1	16,9		
500	kg	8,2	9,0	9,8	10,6	11,5	12,3	13,1	13,9	14,7	15,5	16,4	17,2	18,0		
550	kg	8,7	9,5	10,4	11,3	12,2	13,0	13,9	14,8	15,7	16,5	17,4	18,3	19,2		
600	kg	9,2	10,1	11,0	11,9	12,9	13,8	14,7	15,7	16,6	17,5	18,4	19,4	20,3		

CU-LT + BFLT

Hn\Bn [mm]		200	250	300	350	400	450	500	550	600	650	700	750	800		
100	kg	4,4	4,8	5,2	5,5	5,9	6,3	6,7	7,0	7,4	7,8	8,1	8,5	8,9		
150	kg	4,9	5,3	5,8	6,2	6,6	7,0	7,5	7,9	8,3	8,8	9,2	9,6	10,0		
200	kg	5,4	5,9	6,4	6,8	7,3	7,8	8,3	8,8	9,3	9,7	10,2	10,7	11,2		
250	kg	5,9	6,4	6,9	7,5	8,0	8,6	9,1	9,6	10,2	10,7	11,3	11,8	12,3		
300	kg	6,4	6,9	7,5	8,1	8,7	9,3	9,9	10,5	11,1	11,7	12,3	12,9	13,5		
350	kg	6,8	7,5	8,1	8,8	9,4	10,1	10,7	11,4	12,0	12,7	13,3	14,0	14,6		
400	kg	7,3	8,0	8,7	9,4	10,1	10,9	11,6	12,3	13,0	13,7	14,4	15,1	15,8		
450	kg	7,8	8,6	9,3	10,1	10,9	11,6	12,4	13,1	13,9	14,7	15,4	16,2	17,0		
500	kg	8,3	9,1	9,9	10,7	11,6	12,4	13,2	14,0	14,8	15,6	16,5	17,3	18,1		
550	kg	8,8	9,6	10,5	11,4	12,3	13,1	14,0	14,9	15,8	16,6	17,5	18,4	19,3		
600	kg	9,3	10,2	11,1	12,0	13,0	13,9	14,8	15,8	16,7	17,6	18,5	19,5	20,4		

CU-LT-L500 + MFUSP

Hn\Bn [mm]		200	250	300	350	400	450	500	550	600	650	700	750	800		
100	kg	4,4	4,9	5,4	5,9	6,4	6,9	7,4	7,9	8,3	8,8	9,3	9,8	10,3		
150	kg	5,0	5,5	6,1	6,6	7,2	7,7	8,3	8,8	9,4	10,0	10,5	11,1	11,6		
200	kg	5,6	6,2	6,8	7,4	8,0	8,6	9,2	9,8	10,5	11,1	11,7	12,3	12,9		
250	kg	6,2	6,9	7,5	8,2	8,9	9,5	10,2	10,8	11,5	12,2	12,8	13,5	14,2		
300	kg	6,8	7,5	8,2	9,0	9,7	10,4	11,1	11,8	12,6	13,3	14,0	14,7	15,4		
350	kg	7,4	8,2	9,0	9,7	10,5	11,3	12,1	12,8	13,6	14,4	15,2	15,9	16,7		
400	kg	8,0	8,9	9,7	10,5	11,3	12,2	13,0	13,8	14,7	15,5	16,3	17,2	18,0		
450	kg	8,6	9,5	10,4	11,3	12,2	13,1	14,0	14,8	15,7	16,6	17,5	18,4	19,3		
500	kg	9,2	10,2	11,1	12,1	13,0	14,0	14,9	15,8	16,8	17,7	18,7	19,6	20,5		
550	kg	9,8	10,8	11,8	12,8	13,8	14,8	15,8	16,8	17,8	18,8	19,8	20,8	21,8		
600	kg	10,5	11,5	12,6	13,6	14,7	15,7	16,8	17,8	18,9	19,9	21,0	22,0	23,1		

CU-LT-L500 + ONE

Hn\Bn [mm]		200	250	300	350	400	450	500	550	600	650	700	750	800		
100	kg	5,6	6,1	6,6	7,1	7,6	8,1	8,6	9,1	9,5	10,0	10,5	11,0	11,5		
150	kg	6,2	6,7	7,3	7,8	8,4	8,9	9,5	10,0	10,6	11,2	11,7	12,3	12,8		
200	kg	6,8	7,4	8,0	8,6	9,2	9,8	10,4	11,0	11,7	12,3	12,9	13,5	14,1		
250	kg	7,4	8,1	8,7	9,4	10,1	10,7	11,4	12,0	12,7	13,4	14,0	14,7	15,4		
300	kg	8,0	8,7	9,4	10,2	10,9	11,6	12,3	13,0	13,8	14,5	15,2	15,9	16,6		
350	kg	8,6	9,4	10,2	10,9	11,7	12,5	13,3	14,0	14,8	15,6	16,4	17,1	17,9		
400	kg	9,2	10,1	10,9	11,7	12,5	13,4	14,2	15,0	15,9	16,7	17,5	18,4	19,2		
450	kg	9,8	10,7	11,6	12,5	13,4	14,3	15,2	16,0	16,9	17,8	18,7	19,6	20,5		
500	kg	10,4	11,4	12,3	13,3	14,2	15,2	16,1	17,0	18,0	18,9	19,9	20,8	21,7		
550	kg	11,0	12,0	13,0	14,0	15,0	16,0	17,0	18,0	19,0	20,0	21,0	22,0	23,0		
600	kg	11,7	12,7	13,8	14,8	15,9	16,9	18,0	19,0	20,1	21,1	22,2	23,2	24,3		

CU-LT-L500 + BFL

Hn\Bn [mm]		200	250	300	350	400	450	500	550	600	650	700	750	800		
100	kg	5,1	5,6	6,1	6,6	7,1	7,6	8,1	8,6	9,0	9,5	10,0	10,5	11,0		
150	kg	5,7	6,2	6,8	7,3	7,9	8,4	9,0	9,5	10,1	10,7	11,2	11,8	12,3		
200	kg	6,3	6,9	7,5	8,1	8,7	9,3	9,9	10,5	11,2	11,8	12,4	13,0	13,6		
250	kg	6,9	7,6	8,2	8,9	9,6	10,2	10,9	11,5	12,2	12,9	13,5	14,2	14,9		
300	kg	7,5	8,2	8,9	9,7	10,4	11,1	11,8	12,5	13,3	14,0	14,7	15,4	16,1		
350	kg	8,1	8,9	9,7	10,4	11,2	12,0	12,8	13,5	14,3	15,1	15,9	16,6	17,4		
400	kg	8,7	9,6	10,4	11,2	12,0	12,9	13,7	14,5	15,4	16,2	17,0	17,9	18,7		
450	kg	9,3	10,2	11,1	12,0	12,9	13,8	14,7	15,5	16,4	17,3	18,2	19,1	20,0		
500	kg	9,9	10,9	11,8	12,8	13,7	14,7	15,6	16,5	17,5	18,4	19,4	20,3	21,2		
550	kg	10,5	11,5	12,5	13,5	14,5	15,5	16,5	17,5	18,5	19,5	20,5	21,5	22,5		
600	kg	11,2	12,2	13,3	14,3	15,4	16,4	17,5	18,5	19,6	20,6	21,7	22,7	23,8		

CU-LT-L500 + BFLT

Hn\Bn [mm]		200	250	300	350	400	450	500	550	600	650	700	750	800		
100	kg	5,2	5,7	6,2	6,7	7,2	7,7	8,2	8,7	9,1	9,6	10,1	10,6	11,1		
150	kg	5,8	6,3	6,9	7,4	8,0	8,5	9,1	9,6	10,2	10,8	11,3	11,9	12,4		
200	kg	6,4	7,0	7,6	8,2	8,8	9,4	10,0	10,6	11,3	11,9	12,5	13,1	13,7		
250	kg	7,0	7,7	8,3	9,0	9,7	10,3	11,0	11,6	12,3	13,0	13,6	14,3	15,0		
300	kg	7,6	8,3	9,0	9,8	10,5	11,2	11,9	12,6	13,4	14,1	14,8	15,5	16,2		
350	kg	8,2	9,0	9,8	10,5	11,3	12,1	12,9	13,6	14,4	15,2	16,0	16,7	17,5		
400	kg	8,8	9,7	10,5	11,3	12,1	13,0	13,8	14,6	15,5	16,3	17,1	18,0	18,8		
450	kg	9,4	10,3	11,2	12,1	13,0	13,9	14,8	15,6	16,5	17,4	18,3	19,2	20,1		
500	kg	10,0	11,0	11,9	12,9	13,8	14,8	15,7	16,6	17,6	18,5	19,5	20,4	21,3		
550	kg	10,6	11,6	12,6	13,6	14,6	15,6	16,6	17,6	18,6	19,6	20,6	21,6	22,6		
600	kg	11,3	12,3	13,4	14,4	15,5	16,5	17,6	18,6	19,7	20,7	21,8	22,8	23,9		

Auswahldaten

$$\Delta p [\text{Pa}] = \zeta \cdot v^2 \cdot 0,6$$

Hn\Bn [mm]		200	250	300	350	400	450	500	550	600	650	700	750	800		
100	$\zeta [-]$	1,69	1,65	1,62	1,60	1,59	1,58	1,57	1,56	1,55	1,55	1,54	1,54	1,54		
150	$\zeta [-]$	0,98	0,93	0,89	0,87	0,85	0,83	0,82	0,81	0,80	0,80	0,79	0,79	0,78		
200	$\zeta [-]$	0,69	0,63	0,60	0,57	0,55	0,54	0,52	0,51	0,51	0,50	0,49	0,49	0,49		
250	$\zeta [-]$	0,54	0,48	0,44	0,42	0,40	0,39	0,37	0,37	0,36	0,35	0,35	0,34	0,34		
300	$\zeta [-]$	0,45	0,39	0,35	0,33	0,31	0,30	0,29	0,28	0,27	0,26	0,26	0,26	0,25		
350	$\zeta [-]$	0,39	0,33	0,30	0,27	0,25	0,24	0,23	0,22	0,22	0,21	0,21	0,20	0,20		
400	$\zeta [-]$	0,34	0,29	0,26	0,23	0,22	0,20	0,19	0,18	0,18	0,17	0,17	0,16	0,16		
450	$\zeta [-]$	0,31	0,26	0,23	0,20	0,19	0,17	0,16	0,16	0,15	0,15	0,14	0,14	0,13		
500	$\zeta [-]$	0,29	0,24	0,20	0,18	0,17	0,15	0,14	0,14	0,13	0,13	0,12	0,12	0,12		
550	$\zeta [-]$	0,27	0,22	0,19	0,16	0,15	0,14	0,13	0,12	0,12	0,11	0,11	0,10	0,10		
600	$\zeta [-]$	0,25	0,20	0,17	0,15	0,14	0,12	0,12	0,11	0,10	0,10	0,10	0,09	0,09		

Beispiel

Daten

Hn= 350 mm, Bn= 400 mm, v= 5 m/s

Berechnung

$\Delta p = 0,25 \cdot (5\text{m/S})^2 \cdot 0,6 = 3,75 \text{ Pa}$

CU-LT und CU-LT-L500 - A-bewerteter Schalleistungspegel im Raum

Hn\Bn [mm]	200	250	300	350	400	450	500	550	600	650	700	750	800		
100	Sn [m ²]	0,0099	0,0127	0,0154	0,0182	0,0209	0,0237	0,0264	0,0292	0,0319	0,0347	0,0374	0,0402	0,0429	
	Sn [%]	54,29	55,15	55,72	56,13	56,43	56,67	56,85	57,00	57,13	57,24	57,33	57,41	57,48	
	Q [m ³ /h]	690,00	860,00	1.030,00	1.200,00	1.360,00	1.530,00	1.700,00	1.870,00	2.030,00	2.200,00	2.370,00	2.540,00	2.700,00	45 dB
	Δp [Pa]	93,34	90,41	88,50	87,16	84,91	84,29	83,80	83,41	82,26	82,05	81,86	81,70	80,97	
	Q [m ³ /h]	560,00	700,00	840,00	970,00	1.110,00	1.250,00	1.380,00	1.520,00	1.650,00	1.790,00	1.930,00	2.060,00	2.200,00	40 dB
	Δp [Pa]	61,48	59,90	58,86	56,95	56,56	56,26	55,22	55,11	54,35	54,32	54,29	53,74	53,75	
	Q [m ³ /h]	460,00	570,00	680,00	790,00	900,00	1.010,00	1.120,00	1.230,00	1.350,00	1.460,00	1.570,00	1.680,00	1.790,00	35 dB
	Δp [Pa]	41,49	39,71	38,57	37,77	37,19	36,73	36,38	36,08	36,38	36,13	35,92	35,74	35,59	
	Q [m ³ /h]	370,00	460,00	550,00	640,00	730,00	820,00	910,00	1.000,00	1.090,00	1.180,00	1.270,00	1.360,00	1.450,00	30 dB
	Δp [Pa]	26,84	25,87	25,23	24,79	24,46	24,21	24,01	23,85	23,72	23,60	23,51	23,42	23,35	
	Q [m ³ /h]	310,00	380,00	450,00	520,00	600,00	670,00	740,00	820,00	890,00	960,00	1.040,00	1.110,00	1.180,00	25 dB
	Δp [Pa]	18,84	17,65	16,89	16,37	16,53	16,16	15,88	16,04	15,81	15,62	15,76	15,60	15,46	
150	Sn [m ²]	0,0189	0,0242	0,0294	0,0347	0,0399	0,0452	0,0504	0,0557	0,0609	0,0662	0,0714	0,0767	0,0819	
	Sn [%]	67,65	68,73	69,44	69,95	70,33	70,62	70,85	71,04	71,20	71,33	71,45	71,54	71,63	
	Q [m ³ /h]	940,00	1.170,00	1.390,00	1.610,00	1.840,00	2.060,00	2.290,00	2.510,00	2.730,00	2.960,00	3.180,00	3.410,00	3.630,00	45 dB
	Δp [Pa]	44,54	41,91	39,31	37,88	37,01	35,79	35,39	34,71	34,08	34,14	33,55	33,60	33,04	
	Q [m ³ /h]	770,00	950,00	1.130,00	1.310,00	1.490,00	1.680,00	1.860,00	2.040,00	2.220,00	2.400,00	2.590,00	2.770,00	2.950,00	40 dB
	Δp [Pa]	30,00	27,56	26,02	24,96	24,18	23,87	23,37	22,97	22,64	22,36	22,30	22,08	21,90	
	Q [m ³ /h]	620,00	770,00	920,00	1.070,00	1.220,00	1.360,00	1.510,00	1.660,00	1.810,00	1.960,00	2.100,00	2.250,00	2.400,00	35 dB
	Δp [Pa]	19,45	18,11	17,25	16,65	16,21	15,64	15,40	15,21	15,05	14,91	14,66	14,57	14,49	
	Q [m ³ /h]	510,00	630,00	750,00	870,00	990,00	1.110,00	1.230,00	1.350,00	1.470,00	1.590,00	1.710,00	1.830,00	1.950,00	30 dB
	Δp [Pa]	13,16	12,12	11,46	11,01	10,67	10,42	10,22	10,06	9,93	9,81	9,72	9,64	9,57	
	Q [m ³ /h]	410,00	510,00	610,00	710,00	810,00	900,00	1.000,00	1.100,00	1.200,00	1.290,00	1.390,00	1.490,00	1.590,00	25 dB
	Δp [Pa]	8,51	7,94	7,58	7,33	7,15	6,85	6,76	6,68	6,61	6,46	6,42	6,39	6,36	
200	Sn [m ²]	0,0279	0,0357	0,0434	0,0512	0,0589	0,0667	0,0744	0,0822	0,0899	0,0977	0,1054	0,1132	0,1209	
	Sn [%]	74,13	75,31	76,09	76,65	77,06	77,38	77,63	77,84	78,01	78,16	78,29	78,39	78,49	
	Q [m ³ /h]	1.190,00	1.470,00	1.750,00	2.030,00	2.310,00	2.590,00	2.860,00	3.140,00	3.420,00	3.700,00	3.980,00	4.260,00	4.530,00	45 dB
	Δp [Pa]	28,38	25,37	23,49	22,20	21,26	20,55	19,85	19,42	19,06	18,77	18,51	18,29	18,02	
	Q [m ³ /h]	970,00	1.200,00	1.420,00	1.650,00	1.880,00	2.100,00	2.330,00	2.550,00	2.780,00	3.010,00	3.230,00	3.460,00	3.690,00	40 dB
	Δp [Pa]	18,85	16,91	15,46	14,67	14,08	13,51	13,18	12,81	12,60	12,42	12,19	12,07	11,96	
	Q [m ³ /h]	790,00	970,00	1.160,00	1.340,00	1.530,00	1.710,00	1.890,00	2.080,00	2.260,00	2.450,00	2.630,00	2.810,00	3.000,00	35 dB
	Δp [Pa]	12,51	11,05	10,32	9,67	9,33	8,96	8,67	8,52	8,32	8,23	8,08	7,96	7,90	
	Q [m ³ /h]	640,00	790,00	940,00	1.090,00	1.240,00	1.390,00	1.540,00	1.690,00	1.840,00	1.990,00	2.140,00	2.290,00	2.440,00	30 dB
	Δp [Pa]	8,21	7,33	6,78	6,40	6,13	5,92	5,76	5,63	5,52	5,43	5,35	5,29	5,23	
	Q [m ³ /h]	520,00	640,00	770,00	890,00	1.010,00	1.130,00	1.250,00	1.370,00	1.500,00	1.620,00	1.740,00	1.860,00	1.980,00	25 dB
	Δp [Pa]	5,42	4,81	4,55	4,27	4,06	3,91	3,79	3,70	3,67	3,60	3,54	3,49	3,44	

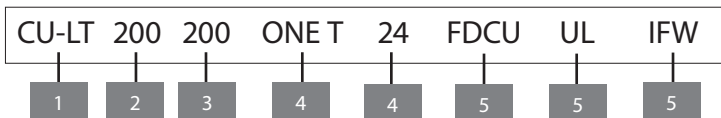
Hn\Bn [mm]	200	250	300	350	400	450	500	550	600	650	700	750	800		
250	Sn [m ²]	0,0369	0,0472	0,0574	0,0677	0,0779	0,0882	0,0984	0,1087	0,1189	0,1292	0,1394	0,1497	0,1599	
	Sn [%]	77,95	79,20	80,02	80,60	81,03	81,37	81,64	81,85	82,04	82,19	82,32	82,44	82,53	
	Q [m ³ /h]	1.440,00	1.770,00	2.100,00	2.440,00	2.770,00	3.100,00	3.430,00	3.760,00	4.090,00	4.420,00	4.750,00	5.090,00	5.420,00	45 dB
	Δp [Pa]	20,74	17,89	16,14	15,08	14,21	13,56	13,05	12,64	12,31	12,03	11,80	11,64	11,46	
	Q [m ³ /h]	1.170,00	1.440,00	1.710,00	1.980,00	2.250,00	2.520,00	2.790,00	3.060,00	3.330,00	3.600,00	3.870,00	4.130,00	4.400,00	40 dB
	Δp [Pa]	13,69	11,84	10,70	9,93	9,38	8,96	8,63	8,37	8,16	7,98	7,83	7,66	7,55	
	Q [m ³ /h]	950,00	1.170,00	1.390,00	1.610,00	1.830,00	2.050,00	2.270,00	2.490,00	2.710,00	2.920,00	3.140,00	3.360,00	3.580,00	35 dB
	Δp [Pa]	9,03	7,82	7,07	6,57	6,20	5,93	5,71	5,54	5,40	5,25	5,15	5,07	5,00	
	Q [m ³ /h]	780,00	950,00	1.130,00	1.310,00	1.490,00	1.670,00	1.840,00	2.020,00	2.200,00	2.380,00	2.560,00	2.730,00	2.910,00	30 dB
	Δp [Pa]	6,08	5,15	4,67	4,35	4,11	3,93	3,75	3,65	3,56	3,49	3,43	3,35	3,30	
	Q [m ³ /h]	630,00	780,00	920,00	1.070,00	1.210,00	1.360,00	1.500,00	1.640,00	1.790,00	1.930,00	2.080,00	2.220,00	2.370,00	25 dB
	Δp [Pa]	3,97	3,47	3,10	2,90	2,71	2,61	2,50	2,40	2,36	2,29	2,26	2,21	2,19	
300	Sn [m ²]	0,0459	0,0587	0,0714	0,0842	0,0969	0,1097	0,1224	0,1352	0,1479	0,1607	0,1734	0,1862	0,1989	
	Sn [%]	80,48	81,76	82,60	83,20	83,65	84,00	84,28	84,50	84,69	84,85	84,99	85,10	85,21	
	Q [m ³ /h]	1.533,00	1.954,00	2.377,00	2.802,00	3.227,00	3.653,00	4.080,00	4.507,00	4.934,00	5.361,00	5.788,00	6.216,00	6.644,00	45 dB
	Δp [Pa]	13,50	12,30	11,50	10,90	10,40	10,10	9,80	9,60	9,40	9,30	9,10	9,00	8,90	
	Q [m ³ /h]	1.267,00	1.616,00	1.966,00	2.317,00	2.668,00	3.020,00	3.373,00	3.726,00	4.079,00	4.432,00	4.786,00	5.139,00	5.493,00	40 dB
	Δp [Pa]	9,30	8,40	7,80	7,40	7,10	6,90	6,70	6,60	6,40	6,30	6,20	6,20	6,10	
	Q [m ³ /h]	1.048,00	1.336,00	1.625,00	1.915,00	2.206,00	2.497,00	2.789,00	3.080,00	3.372,00	3.664,00	3.956,00	4.249,00	4.541,00	35 dB
	Δp [Pa]	6,30	5,70	5,40	5,10	4,90	4,70	4,60	4,50	4,40	4,30	4,30	4,20	4,20	
	Q [m ³ /h]	866,00	1.104,00	1.343,00	1.583,00	1.824,00	2.065,00	2.305,00	2.547,00	2.788,00	3.029,00	3.271,00	3.513,00	3.754,00	30 dB
	Δp [Pa]	4,30	3,90	3,70	3,50	3,30	3,20	3,10	3,10	3,00	3,00	2,90	2,90	2,90	
	Q [m ³ /h]	716,00	913,00	1.111,00	1.309,00	1.508,00	1.707,00	1.906,00	2.105,00	2.305,00	2.505,00	2.704,00	2.904,00	3.104,00	25 dB
	Δp [Pa]	3,00	2,70	2,50	2,40	2,30	2,20	2,10	2,10	2,10	2,00	2,00	2,00	1,90	
350	Sn [m ²]	0,0549	0,0702	0,0854	0,1007	0,1159	0,1312	0,1464	0,1617	0,1769	0,1922	0,2074	0,2227	0,2379	
	Sn [%]	82,26	83,58	84,44	85,05	85,51	85,87	86,15	86,38	86,57	86,74	86,87	86,99	87,10	
	Q [m ³ /h]	1.826,00	2.334,00	2.844,00	3.356,00	3.870,00	4.384,00	4.900,00	5.416,00	5.932,00	6.449,00	6.966,00	7.484,00	8.001,00	45 dB
	Δp [Pa]	12,20	10,90	10,00	9,40	9,00	8,70	8,40	8,20	8,00	7,80	7,70	7,60	7,50	
	Q [m ³ /h]	1.510,00	1.929,00	2.351,00	2.775,00	3.199,00	3.625,00	4.051,00	4.478,00	4.905,00	5.332,00	5.759,00	6.187,00	6.615,00	40 dB
	Δp [Pa]	8,30	7,50	6,90	6,50	6,20	5,90	5,70	5,60	5,40	5,30	5,20	5,20	5,10	
	Q [m ³ /h]	1.248,00	1.595,00	1.944,00	2.294,00	2.645,00	2.997,00	3.349,00	3.702,00	4.055,00	4.408,00	4.762,00	5.115,00	5.469,00	35 dB
	Δp [Pa]	5,70	5,10	4,70	4,40	4,20	4,00	3,90	3,80	3,70	3,70	3,60	3,50	3,50	
	Q [m ³ /h]	1.032,00	1.319,00	1.607,00	1.897,00	2.187,00	2.478,00	2.769,00	3.061,00	3.352,00	3.644,00	3.937,00	4.229,00	4.521,00	30 dB
	Δp [Pa]	3,90	3,50	3,20	3,00	2,90	2,80	2,70	2,60	2,50	2,50	2,50	2,40	2,40	
	Q [m ³ /h]	853,00	1.090,00	1.329,00	1.568,00	1.808,00	2.048,00	2.289,00	2.530,00	2.772,00	3.013,00	3.255,00	3.496,00	3.738,00	25 dB
	Δp [Pa]	2,70	2,40	2,20	2,10	2,00	1,90	1,80	1,80	1,70	1,70	1,70	1,70	1,60	

Hn\Bn [mm]	200	250	300	350	400	450	500	550	600	650	700	750	800		
400	Sn [m ²]	0,0639	0,0817	0,0994	0,1172	0,1349	0,1527	0,1704	0,1882	0,2059	0,2237	0,2414	0,2592	0,2769	45 dB
	Sn [%]	83,60	84,93	85,81	86,43	86,90	87,26	87,55	87,78	87,98	88,14	88,28	88,41	88,51	
	Q [m ³ /h]	2.122,00	2.717,00	3.316,00	3.918,00	4.522,00	5.127,00	5.734,00	6.341,00	6.950,00	7.558,00	8.168,00	8.777,00	9.387,00	
	Δp [Pa]	11,20	9,90	9,00	8,40	8,00	7,60	7,30	7,10	6,90	6,80	6,60	6,50	6,40	
	Q [m ³ /h]	1.754,00	2.246,00	2.741,00	3.239,00	3.738,00	4.239,00	4.740,00	5.243,00	5.746,00	6.249,00	6.753,00	7.256,00	7.761,00	40 dB
	Δp [Pa]	7,70	6,80	6,20	5,70	5,40	5,20	5,00	4,90	4,70	4,60	4,50	4,40	4,40	
	Q [m ³ /h]	1.450,00	1.857,00	2.266,00	2.678,00	3.091,00	3.505,00	3.919,00	4.334,00	4.750,00	5.166,00	5.583,00	5.999,00	6.416,00	35 dB
	Δp [Pa]	5,20	4,60	4,20	3,90	3,70	3,60	3,40	3,30	3,20	3,20	3,10	3,00	3,00	
	Q [m ³ /h]	1.199,00	1.535,00	1.874,00	2.214,00	2.555,00	2.897,00	3.240,00	3.583,00	3.927,00	4.271,00	4.615,00	4.960,00	5.305,00	30 dB
	Δp [Pa]	3,60	3,20	2,90	2,70	2,50	2,40	2,30	2,30	2,20	2,20	2,10	2,10	2,00	
	Q [m ³ /h]	991,00	1.269,00	1.549,00	1.830,00	2.113,00	2.395,00	2.679,00	2.963,00	3.247,00	3.531,00	3.816,00	4.101,00	4.386,00	25 dB
	Δp [Pa]	2,40	2,20	2,00	1,80	1,70	1,70	1,60	1,50	1,50	1,50	1,40	1,40	1,40	
450	Sn [m ²]	0,0729	0,0932	0,1134	0,1337	0,1539	0,1742	0,1944	0,2147	0,2349	0,2552	0,2754	0,2957	0,3159	45 dB
	Sn [%]	84,63	85,98	86,87	87,50	87,98	88,34	88,63	88,87	89,07	89,23	89,38	89,50	89,61	
	Q [m ³ /h]	2.420,00	3.103,00	3.792,00	4.485,00	5.181,00	5.880,00	6.579,00	7.280,00	7.982,00	8.685,00	9.389,00	10.093,00	10.797,00	
	Δp [Pa]	10,50	9,10	8,20	7,60	7,20	6,80	6,50	6,30	6,10	6,00	5,80	5,70	5,60	
	Q [m ³ /h]	2.000,00	2.565,00	3.135,00	3.708,00	4.284,00	4.861,00	5.439,00	6.019,00	6.599,00	7.180,00	7.762,00	8.344,00	8.926,00	40 dB
	Δp [Pa]	7,10	6,20	5,60	5,20	4,90	4,70	4,50	4,30	4,20	4,10	4,00	3,90	3,80	
	Q [m ³ /h]	1.654,00	2.121,00	2.592,00	3.066,00	3.542,00	4.019,00	4.497,00	4.976,00	5.456,00	5.936,00	6.417,00	6.898,00	7.380,00	35 dB
	Δp [Pa]	4,90	4,30	3,80	3,60	3,30	3,20	3,00	2,90	2,90	2,80	2,70	2,70	2,60	
	Q [m ³ /h]	1.367,00	1.753,00	2.143,00	2.535,00	2.928,00	3.322,00	3.718,00	4.114,00	4.511,00	4.908,00	5.305,00	5.703,00	6.101,00	30 dB
	Δp [Pa]	3,30	2,90	2,60	2,40	2,30	2,20	2,10	2,00	2,00	1,90	1,90	1,80	1,80	
	Q [m ³ /h]	1.130,00	1.450,00	1.772,00	2.095,00	2.421,00	2.747,00	3.074,00	3.401,00	3.729,00	4.058,00	4.386,00	4.715,00	5.044,00	25 dB
	Δp [Pa]	2,30	2,00	1,80	1,70	1,60	1,50	1,40	1,40	1,30	1,30	1,30	1,20	1,20	
500	Sn [m ²]	0,0819	0,1047	0,1274	0,1502	0,1729	0,1957	0,2184	0,2412	0,2639	0,2867	0,3094	0,3322	0,3549	45 dB
	Sn [%]	85,46	86,82	87,72	88,36	88,83	89,20	89,49	89,73	89,93	90,10	90,25	90,37	90,48	
	Q [m ³ /h]	2.718,00	3.491,00	4.272,00	5.058,00	5.847,00	6.640,00	7.434,00	8.231,00	9.028,00	9.827,00	10.627,00	11.427,00	12.228,00	
	Δp [Pa]	9,90	8,50	7,60	7,00	6,50	6,20	5,90	5,70	5,50	5,30	5,20	5,10	5,00	
	Q [m ³ /h]	2.247,00	2.886,00	3.532,00	4.181,00	4.834,00	5.489,00	6.146,00	6.805,00	7.464,00	8.124,00	8.786,00	9.447,00	10.109,00	40 dB
	Δp [Pa]	6,70	5,80	5,20	4,80	4,50	4,20	4,00	3,90	3,80	3,60	3,60	3,50	3,40	
	Q [m ³ /h]	1.858,00	2.386,00	2.920,00	3.457,00	3.997,00	4.538,00	5.082,00	5.626,00	6.171,00	6.717,00	7.263,00	7.811,00	8.358,00	35 dB
	Δp [Pa]	4,60	4,00	3,60	3,30	3,10	2,90	2,80	2,70	2,60	2,50	2,40	2,40	2,30	
	Q [m ³ /h]	1.536,00	1.973,00	2.414,00	2.858,00	3.304,00	3.752,00	4.201,00	4.651,00	5.102,00	5.553,00	6.005,00	6.457,00	6.910,00	30 dB
	Δp [Pa]	3,10	2,70	2,40	2,20	2,10	2,00	1,90	1,80	1,80	1,70	1,70	1,60	1,60	
	Q [m ³ /h]	1.270,00	1.631,00	1.996,00	2.363,00	2.732,00	3.102,00	3.473,00	3.845,00	4.218,00	4.591,00	4.965,00	5.339,00	5.713,00	25 dB
	Δp [Pa]	2,20	1,90	1,70	1,50	1,40	1,30	1,30	1,20	1,20	1,20	1,10	1,10	1,10	

Hn\Bn [mm]	200	250	300	350	400	450	500	550	600	650	700	750	800			
550	Sn [m ²]	0,0909	0,1162	0,1414	0,1667	0,1919	0,2172	0,2424	0,2677	0,2929	0,3182	0,3434	0,3687	0,3939	45 dB	
	Sn [%]	86,13	87,50	88,41	89,05	89,53	89,90	90,20	90,44	90,64	90,81	90,96	91,08	91,19		
	Q [m ³ /h]	3.018,00	3.882,00	4.755,00	5.634,00	6.519,00	7.407,00	8.298,00	9.191,00	10.086,00	10.982,00	11.879,00	12.778,00	13.677,00		
	Δp [Pa]	9,40	8,00	7,10	6,50	6,00	5,70	5,40	5,20	5,00	4,80	4,70	4,60	4,50		
	Q [m ³ /h]	2.495,00	3.209,00	3.931,00	4.658,00	5.389,00	6.123,00	6.860,00	7.598,00	8.338,00	9.079,00	9.821,00	10.564,00	11.307,00	40 dB	
	Δp [Pa]	6,40	5,50	4,90	4,40	4,10	3,90	3,70	3,50	3,40	3,30	3,20	3,10	3,10		
	Q [m ³ /h]	2.063,00	2.653,00	3.250,00	3.851,00	4.456,00	5.063,00	5.672,00	6.282,00	6.894,00	7.506,00	8.120,00	8.734,00	9.348,00	35 dB	
	Δp [Pa]	4,40	3,70	3,30	3,00	2,80	2,70	2,50	2,40	2,30	2,30	2,20	2,10	2,10		
	Q [m ³ /h]	1.706,00	2.194,00	2.687,00	3.184,00	3.684,00	4.186,00	4.689,00	5.194,00	5.699,00	6.206,00	6.713,00	7.221,00	7.729,00	30 dB	
	Δp [Pa]	3,00	2,60	2,30	2,10	1,90	1,80	1,70	1,70	1,60	1,50	1,50	1,50	1,40		
	Q [m ³ /h]	1.410,00	1.813,00	2.221,00	2.632,00	3.045,00	3.460,00	3.877,00	4.294,00	4.712,00	5.131,00	5.550,00	5.970,00	6.390,00	25 dB	
	Δp [Pa]	2,00	1,70	1,60	1,40	1,30	1,20	1,20	1,10	1,10	1,10	1,00	1,00	1,00		
	600	Sn [m ²]	0,0999	0,1277	0,1554	0,1832	0,2109	0,2387	0,2664	0,2942	0,3219	0,3497	0,3774	0,4052	0,4329	45 dB
		Sn [%]	86,69	88,07	88,99	89,63	90,11	90,49	90,79	91,03	91,23	91,40	91,55	91,68	91,79	
		Q [m ³ /h]	3.319,00	4.274,00	5.240,00	6.214,00	7.194,00	8.179,00	9.168,00	10.159,00	11.153,00	12.148,00	13.145,00	14.143,00	15.142,00	
		Δp [Pa]	9,00	7,60	6,70	6,10	5,60	5,30	5,00	4,80	4,60	4,40	4,30	4,20	4,10	
Q [m ³ /h]		2.744,00	3.533,00	4.332,00	5.137,00	5.948,00	6.762,00	7.580,00	8.399,00	9.220,00	10.043,00	10.867,00	11.693,00	12.519,00	40 dB	
Δp [Pa]		6,10	5,20	4,60	4,20	3,80	3,60	3,40	3,30	3,10	3,00	2,90	2,90	2,80		
Q [m ³ /h]		2.269,00	2.921,00	3.581,00	4.247,00	4.918,00	5.591,00	6.266,00	6.944,00	7.623,00	8.303,00	8.985,00	9.667,00	10.350,00	35 dB	
Δp [Pa]		4,20	3,50	3,10	2,80	2,60	2,50	2,30	2,20	2,10	2,10	2,00	2,00	1,90		
Q [m ³ /h]		1.876,00	2.415,00	2.961,00	3.512,00	4.066,00	4.622,00	5.181,00	5.741,00	6.302,00	6.865,00	7.428,00	7.992,00	8.557,00	30 dB	
Δp [Pa]		2,90	2,40	2,10	1,90	1,80	1,70	1,60	1,50	1,50	1,40	1,40	1,30	1,30		
Q [m ³ /h]		1.551,00	1.997,00	2.448,00	2.903,00	3.361,00	3.821,00	4.283,00	4.746,00	5.210,00	5.675,00	6.141,00	6.607,00	7.074,00	25 dB	
Δp [Pa]		2,00	1,70	1,50	1,30	1,20	1,20	1,10	1,00	1,00	1,00	0,90	0,90	0,90		

Jede Luftströmung, die den oben erwähnten Maximalwert unterschreitet, entspricht dem für die jeweilige Abmessung aufgeführten A-bewertete Schallleistungspegel. Weitere Informationen zur Schalleistung finden Sie in der Produktinformation auf unserer Website (Dokumente).

Bestellbeispiel



1. Produkt
2. Breite
3. Höhe
4. Mechanismusart
5. Option: Spannung
6. Option: uni-/bipolare Schalter
7. Option: Inspektionsöffnung
8. Option: Einbaurahmen für Leichtbauwand

Zulassungen und Zertifikate

Alle unsere Klappen werden von offiziellen Prüfinstituten einer Reihe von Tests unterzogen. Die Berichte dieser Tests bilden die Grundlage für die Genehmigungen unserer Brandschutzklappen.



BCCA-0749-CPR-BC1-606-0464-15650.05-0464



NF 537
CLAPETS RÉSISTANT AU FEU
VOLETS RÉSISTANT AU FEU
www.marque-nf.com

18.19



SC0644-15



26812



W-336769-20-Zd



2822-UKCA-CPR-0060

Das NF-Markenzeichen garantiert: Konformität mit der Norm NF S61-937, Teile 1 und 5: „Brandschutzsysteme - Mechanisch betätigte Sicherheitseinrichtungen“ (Systèmes de Sécurité Incendie Dispositifs Actionnés de Sécurité); Konformität mit der nationalen Verordnung vom 22. März 2004, geändert am 14. März 2011, für die Klassifizierung der Feuerbeständigkeit; die im vorliegenden Dokument aufgeführten Werte der Merkmale. Zertifizierungsstelle: AFNOR Certification, 11 Rue Francis de Pressensé, F93571 La Plaine Saint-Denis Cedex; Website: <http://www.afnor.org> <http://www.marque-nf.com>; Tel.: +33 (0)1.41.62.80.00, Fax: +33 (0)1.49.17.90.00, E-Mail: certification@afnor.org