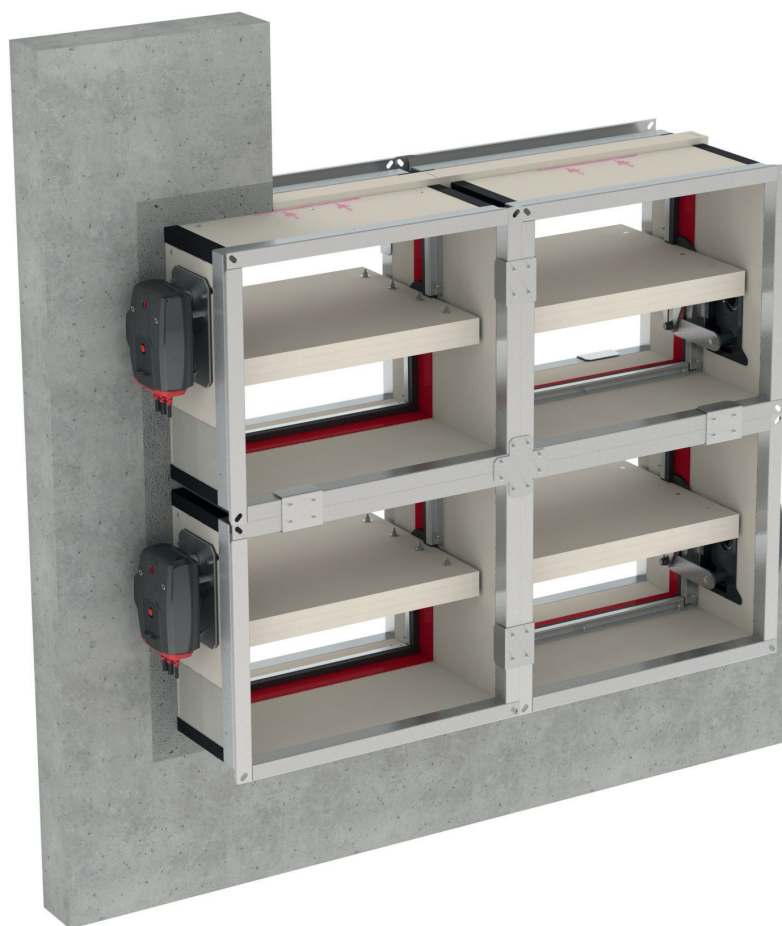


CU2/B

Batterimontage av max. 4 st brand/brandgasspjäll



CE
0749



UK
CA






Innehåll

Prestandadeklaration	3
Produktpresentation CU2/B	4
Storlek och dimensioner CU2/B	4
Variant CU2/B-L500	5
Storlek och dimensioner CU2/B-L500	5
Tillbehör	6
Tillbehör - vid beställning	9
Flänsar - vid beställning	9
Lagring och hantering	10
Montering	10
Montering med minsta avstånd till ett annat brand/brandgasspjäll eller till vägg/golv	11
Montering i betongvägg	12
Driftmekanism	14
Elektriska anslutningar	19
Vikter	21
Beställningsexempel	28
Godkännanden och testrapporter	28

Förkortningar och symboler

Bn (=Wn) = nominell bredd	E.TELE = magnetspänning	Sn = fri luftpassage
Hn = nominell höjd	E.ALIM = motorspänning	ζ [-] = tryckfallskoefficient
Dn = nominell diameter	V = volt	Q = luftflöde
E = integritet	W = watt	ΔP = statiskt tryckfall
I = termisk isolering	Auto = automatisk	v = lufthastighet i kanalen
S = rökläckage	Tele = fjärrstyrd	Lwa = a-vägd ljudnivå
Pa = pascal	Pnom= nominell kapacitet	Lw okt. = ljudnivå per oktavband
ve = spjället monteras i vägg	Pmax= maximal kapacitet	dB(A) = a-vägt decibelvärde
ho = spjället monteras i golv/tak	GKB (typ A)/GKF (typ F): "GKB" står för	ΔL = korrektionsfaktor
o -> i = uppfyller kravet från utsidan (o) till insidan (i)	vanliga gipsskivor (typ A enligt SS-EN 520), medan "GKF" gipsskivor ger högre	
i <-> o = valfri sida mot brand	brandbeständighet för en liknande	
V AC= volt växelström	plattjocklek (typ F enligt SS-EN 520)	
V DC= volt likström	Cal-Sil = kalciumsilikat	
	OP = tillval (levereras med produkten)	
	KIT = kit (sats som levereras separat för reparation eller uppgradering)	
	PG = anslutningsfläns till kanalen	

	batterimontage är testat i betongvägg		passar för infällt montage
	mellanliggande dimensioner på begäran		

PRESTANDADECLARATION

CE_DoP_Rf-t_G31_SV - G-01/01/2024

1. Produkttypens unika identifikationskod: CUZ/B
2. Avsedda användning/avsedda användningar: Rektangulärt brand/brandgasspjäll som ska användas tillsammans med skiljevägg för att upprätthålla brandceller i värme-, ventilations- och luftkonditioneringsinstallationer.
3. Tillverkare: Rf-Technologies NV, Lange Ambachtstraat 40, B-9860 Oosterzele
4. System för bedömning och fortlopande kontroll av prestanda: System 1
5. Harmoniserad standard / Europeiskt bedömningsdokument; anmält/anmälda organ / Europeisk teknisk bedömning, tekniskt bedömningsorgan, anmält/anmälda organ; intyg om kontinuitet för produktens prestanda: SS-EN 15650:2010, BCCA med identifikationsnummer 0749; BCCA-0749-CPB-BC1-606-0464-15650.03-046482517
6. Angivna prestanda enligt EN 15650:2010 (Brandbeständighet enligt SS-EN 1366-2 och klassificering enligt SS-EN 13501-3)

Viktiga egenskaper

Storlek	Typ	Vägg	Försegling	Montering	Prestanda
CUZ/B ≤ 4 x CUZ (200x200 mm ≤ CUZ ≤ 1200x800 mm)	Betongvägg	Förstärkt betong ≥ 110 mm	Murbruk	1	EI 120 (V _{e,i} ↔ o) S - (500 Pa)
CUZ/B ≤ 4 x CUZ (200x200 mm ≤ CUZ ≤ 1500x800 mm)	Betongvägg	Förstärkt betong ≥ 110 mm	Murbruk	1	EI 60 (V _{e,i} ↔ o) S - (500 Pa)
				1	EI 120 (V _{e,i} ↔ o) S - (300 Pa)

1 Typ av montage: infällt 0/180° (B22, B21, B12)

- Nominella aktiveringsvillkor/känslighet: Godkänd
- Responsförrojning (responsitet; stängningstid): Godkänd
- Driftsäkerhet: cykliskt omlopp: CFIH - 50 cykler; MANO - 300 cykler; BL(F)(T) - 10000 cykler; BFL(T) - 10000 cykler; BFN(T) - 10000 cykler; ONE - 10 000 cykler; ONE-X - 10000 cykler; UNIQ - 10000 cykler
- Responsförrojningens varaktighet: Godkänd
- Hållbar driftsäkerhet: Godkänd
- Korrosionsskydd enligt EN 60068-2-52: Godkänd
- Själhöljets läckage enligt EN 1751: ≥ klass B

Prestandan för ovanstående produkt överensstämmer med den angivna prestandan. Denna prestandadeklaration har utfärdats i enlighet med förordning (EU) nr 305/2011 på eget ansvar av den tillverkare som anges ovan.

Harmoniserade tekniska standarder EN 15650:2010



Undertecknat för tillverkaren av:
Frank Verlinden, Head of Product Management

Oosterzele, 01/01/2024

Produktpresentation CU2/B

Produktpresentation CU2/B

CU2/B är ett batterimontage av flera (max 4 st) CU2 spjäll (B12, B21 or B22) med brandmotstånd upp till 120 minuter. CU2/B Batteri är en idealisk lösning för installationer med stora dimensioner.

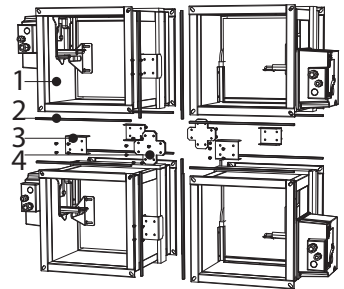
Brand/brandgasspjäll installeras i ventilationskanaler som genombryter väggar och bjälklag för att stoppa spridning av brand. Deras funktion är att säkerställa brandmotståndet på väggar för att förhindra brand/brandgasspridning. Rf-Technologies brand/brandgasspjäll är CE-märkta och kan utrustas med olika typer av mekanismer beroende på vilka krav som finns.

- ☑ stora dimensioner
- ☑ batterimontage är testat i betongvägg



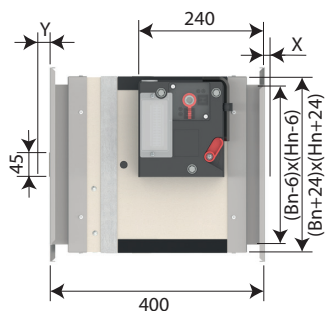
- testad enligt SS-EN 1366-2 upp till 500 Pa
- lämplig för installation i betongvägg
- underhållsfri
- för inomhusbruk
- passar för infällt montage
- mellanliggande dimensioner på begäran

1. Individuella spjäll med PG25 fläns och anslutningsdelar i Promatec
2. EPDM packning
3. monteringsplåt
4. centrumpått (B22)



Storlek och dimensioner CU2/B

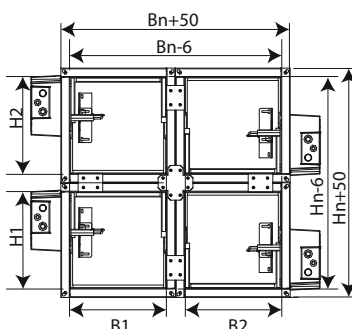
Utstickande blad: X = på mekanismsidan, Y = på väggsgidan



Hn (mm)	300	350	400	450	500	550	600	650	700	750	800
x	-	-	-	-	-	1	26	51	76	101	126
y	2	27	52	77	102	127	152	177	202	227	252

	≧	≤
(B x H) mm	200x200	1500x800

Möjligheter: B12, B21, B22 (antal spjäll i bredd / antal spjäll i höjd)



Bredd:

B delbart med 100: $B1 = (Bn-100)/2$, $B2 = Bn/2$;
 B slutar med 50: $B1 = B2 = (Bn-50)/2$.

Höjd:

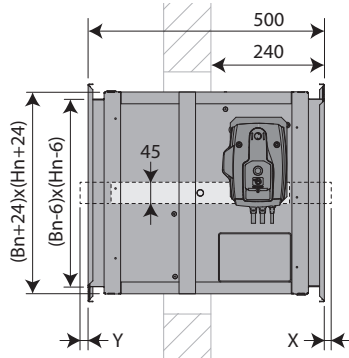
H delbart med 100: $H1 = (Hn-100)/2$, $H2 = Hn/2$;
 H slutar med 50: $H1 = H2 = (Hn-50)/2$.

Variant CU2/B-L500

CU2/B-L500 är ett batterimontage av flera (max 4 st) CU2-L500 spjäll (B12, B21 or B22). Denna version säkerställer att spjällbladet inte går utanför höljet vid väggsidan (upp till 500 mm höjd). Samt underlättar anslutningen till kanal, när väggkonstruktionen är tjockare än 100 mm.

Storlek och dimensioner CU2/B-L500

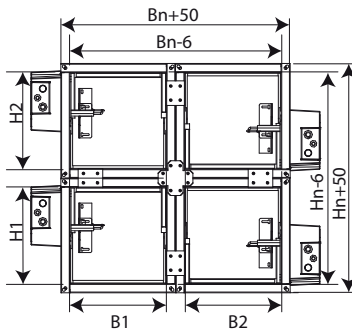
Bn/Hn per steg om 50 mm; mellanliggande dimensioner medför extrakostnad (höjder mellan ≥ 275 och ≤ 299 mm är inte möjliga).
 Utstickande blad: X = på mekanismsidan, Y = på väggsidan



Hn (mm)	500	550	600	650	700	750	800
x	-	1	26	51	76	101	126
y	2	27	52	77	102	127	152

	IV	V
(B x H) mm	200x200	1500x800

Möjligheter: B12, B21, B22 (antal spjäll i bredd / antal spjäll i höjd)



Bredd:

B delbart med 100: $B1 = (Bn-100)/2$, $B2 = Bn/2$;
 B slutar med 50: $B1 = B2 = (Bn-50)/2$.

Höjd:

H delbart med 100: $H1 = (Hn-100)/2$, $H2 = Hn/2$;
 H slutar med 50: $H1 = H2 = (Hn-50)/2$.

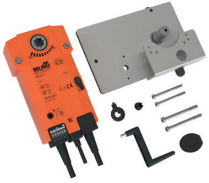
Tillbehör

	KIT ONE T 24 FDCB	Ställdon med fjäderretur ONE 24 V (med smältsäkring T) + tvåpolig ändlägesbrytare
	KIT ONE T 24 FDCU	Ställdon med fjäderretur ONE 24 V (med smältsäkring T) + enpolig ändlägesbrytare
	KIT ONE T 24 FDCU ST	Ställdon med fjäderretur ONE 24 V (med smältsäkring T) + enpolig ändlägesbrytare + kontakt (ST)
	KIT ONE T 230 FDCB	Ställdon med fjäderretur ONE 230 V (med smältsäkring T) + tvåpolig ändlägesbrytare
	KIT ONE T 230 FDCU	Ställdon med fjäderretur ONE 230 V (med smältsäkring T) + enpolig ändlägesbrytare
	KIT ONE T 230 FDCU ST	Ställdon med fjäderretur ONE 230 V (med smältsäkring T) + enpolig ändlägesbrytare + kontakt (ST)
	KIT ONE-X 24	Ställdon med fjäderretur ONE-X 24 V (med smältsäkring T)
	KIT ONE-X 230	Ställdon med fjäderretur ONE-X 230 V (med smältsäkring T)
	KIT CFTH	Automatisk aktiveringsmekanism CFTH med FCU och utan FTH 72

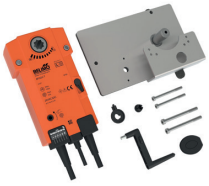
	KIT BFL24	Ställdon med fjäderretur BFL 24 V
	KIT BFL24-ST	Ställdon med fjäderretur BFL 24 V med kontakt (ST)
	KIT BFL230	Ställdon med fjäderretur BFL 230 V
	KIT BFLT24	Ställdon med fjäderretur BFL 24 V med temperatursäkring (T)
	KIT BFLT24-ST	Ställdon med fjäderretur BFL 24 V med temperatursäkring (T) och kontakt (ST)
	KIT BFLT230	Ställdon med fjäderretur BFL 230 V med temperatursäkring (T)
	KIT BFLT230-ST	Ställdon med fjäderretur BFL 230 V med temperatursäkring (T)
	KIT BFN24	Ställdon med fjäderretur BFN 24 V
	KIT BFN24-ST	Ställdon med fjäderretur BFN 24 V med kontakt (ST)

**KIT BFN24**

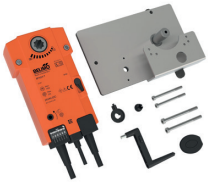
Ställdon med fjäderretur BFN 24 V (BFN ska användas istället för BFL till brand-/brandgasspjäll som är tillverkade före 2015-07-01)

**KIT BFN230**

Ställdon med fjäderretur BFN 230 V

**KIT BFNT24**

Ställdon med fjäderretur BFN 24 V med temperatursäkring (T)

**KIT BFNT24-ST**

Ställdon med fjäderretur BFN 24 V med temperatursäkring (T) och kontakt (ST)

**KIT BFNT230**

Ställdon med fjäderretur BFN 230 V med temperatursäkring (T)

**KIT BFNT230-ST**

Ställdon med fjäderretur BFN 230 V med temperatursäkring (T)

**KIT BF24**

Ställdon med fjäderretur BF 24 V (BF ska användas istället för BFL till brand-/brandgasspjäll som är tillverkade före 2015-07-01)

**KIT FDC CFTH**

Ändlägesbrytare FCU/DCU/FCB/DCB

**KIT SN2 BFL/BFN**

Extra ändlägesbrytare (öppen/stängd)



KIT FTH72

Smältsäkring FTH 72 °C (för CFTH)



KIT ZBAT 72

Reservdel till temperatursäkring för BFLT/BFNT



FUS72 ONE

Smältsäkring 72 °C



MECT

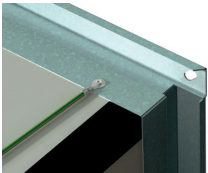
Testbox för mekanismer 24/48 V (magnet, motor, start och ändlägesbrytare)



KITS EQ

Ekvipotentiell anslutning (sats om 5 st.)

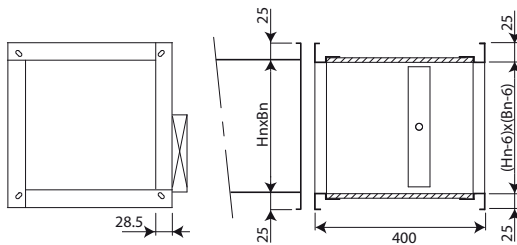
Tillbehör - vid beställning



EQ

Ekvipotentiell anslutning

Flänsar - vid beställning



PG25

Anslutning till kanal med 20 och 30 mm fläns (bultar).
Ovala hål \varnothing 8,5 x 16 mm.

Lagring och hantering

Eftersom denna produkt är en säkerhetsprodukt, bör den förvaras och hanteras med försiktighet.

Undvik:

- kraftiga stötar
- kontakt med vatten
- deformation av chassit

Det rekommenderas:

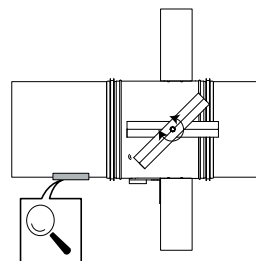
- att lossa i ett torrt utrymme
- inte vända eller rulla produkten för att flytta den
- inte använda spjället som en byggnadsställning, arbetsbord osv.
- inte lagra mindre spjäll inuti större

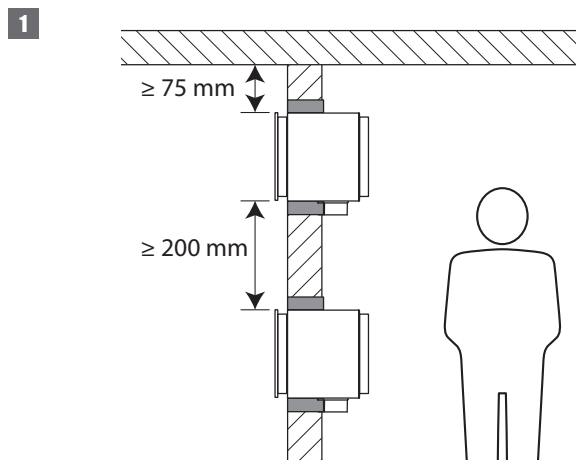
Montering

Allmänna

- Spjället ska installeras i enlighet med montageanvisningen och provningsrapporten.
- Schaktorientering: se prestandadeklarationen.
- Undvik blockering av angränsande kanaler.
- Produkt montage: alltid med stängt spjällblad.
- Kontrollera att bladet kan rör sig fritt.
- Iaktta säkerhetsavstånd till andra byggnadselement. Driftmekanismen måste vara tillgänglig: minst 200 mm fritt runt höljet.
- Lufttäthetsklassen bibehålls om spjället är monterat enligt monteringsanvisningen.
- Rf-t brand/brandgasspjäll provas alltid under standardiserade förhållanden (Betongvägg/bjälklag) enligt EN 1366-2. Det uppnådda resultatet gäller då för liknande byggnadskonstruktioner med en brandklass och/eller tjocklek och/eller densitet som är lika med eller större än den bärande konstruktionen som användes under provet.
- Om väggdjockleken överskrider den minsta tjocklek som anges i våra monteringsanvisningar gäller följande villkor för tätningsdjupet:
 - För flexibla väggar och väggar med sandwichpanelssystem måste tätningen alltid appliceras över hela väggens djup.
 - Vid massiva väggar, massiva golv och väggar av gipsblock räcker det minsta tätningsdjupet enligt våra monteringsanvisningar (ofta lika med den minsta väggdjockleken). Applicera tätningen i höjd med spjällbladet (från väggens gränsindikation).
- Vid installation av ett brandspjäll i en flexibel metallstomme krävs det inte för vissa installationsmetoder förstärkningsprofiler runt väggöppningen ur brandskyddssynpunkt (se nedan). Följ alltid de allmänna anvisningarna från tillverkaren av dessa väggsystem när du bygger denna typ av vägg.
- Spjället måste vara tillgängligt för inspektion och underhåll.
- Spjället skall anslutas till övervakningssystem för aktivering och funktionstest. Funktionstester skall ske minst var 6:e månad. Bör ske oftare, tex var 48:e timme.

	TEST	
2021	<input checked="" type="checkbox"/>	<input checked="" type="checkbox"/>
2022	<input checked="" type="checkbox"/>	<input type="checkbox"/>
2023	<input type="checkbox"/>	<input type="checkbox"/>
2024	<input type="checkbox"/>	<input type="checkbox"/>
2025	<input type="checkbox"/>	<input type="checkbox"/>



Montering med minsta avstånd till ett annat brand/brandgasspjäll eller till vägg/golv**1. Princip**

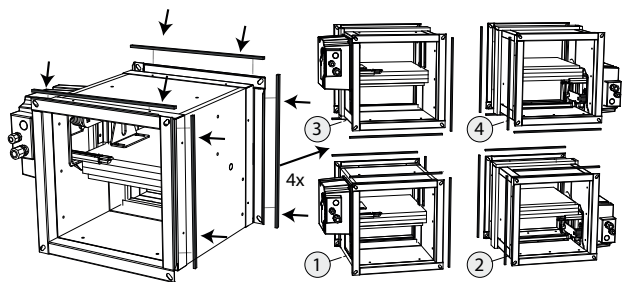
Enligt europeisk teststandard måste brand/brandgasspjäll monteras på ett minsta avstånd på 75 mm från angränsande vägg och 200 mm från ett annat spjäll, såvida inte lösningen har testats med kortare avstånd.

Montering i betongvägg

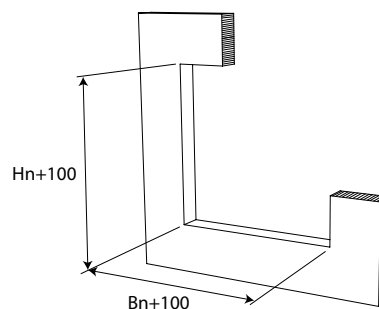
Produkten har testats och godkänts i:

Storlek	Typ av vägg	Förstärkt betong ≥ 110 mm	Försegling	Klassificering
CU2/B $\leq 4 \times$ CU2 (200x200 mm \leq CU2 \leq 1200x800 mm)	Betongvägg	Förstärkt betong ≥ 110 mm	Murbruk	El 120 (v_e i \leftrightarrow o) S - (500 Pa)
CU2/B $\leq 4 \times$ CU2 (200x200 mm \leq CU2 \leq 1500x800 mm)	Betongvägg	Förstärkt betong ≥ 110 mm	Murbruk	El 60 (v_e i \leftrightarrow o) S - (500 Pa)
CU2/B $\leq 4 \times$ CU2 (200x200 mm \leq CU2 \leq 1500x800 mm)	Betongvägg	Förstärkt betong ≥ 110 mm	Murbruk	El 120 (v_e i \leftrightarrow o) S - (300 Pa)

1



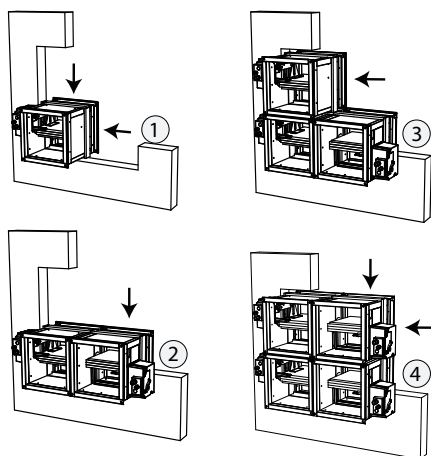
2



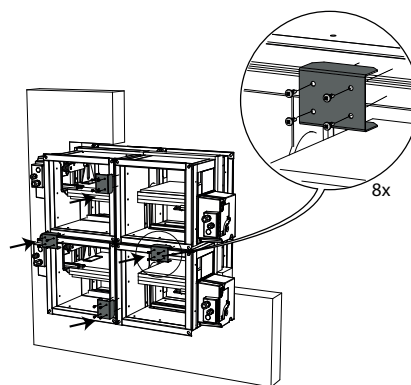
1. Skär ner den medföljande EPDM packningen till rätt storlek. Fäst på kanterna på de enskilda spjällens flänsar som bilden visar (d.v.s. sidorna som ansluter till andra individuella spjäll).

2. Gör en monteringsöppning i väggen = (Hn+100) mm x (Bn+100) mm

3



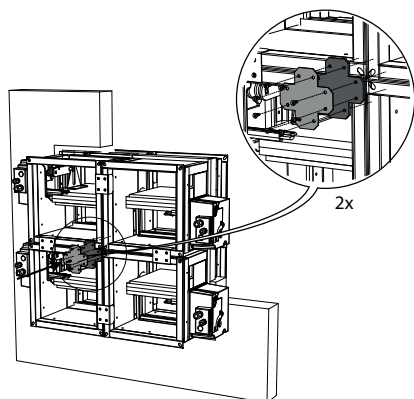
4



3. Montera det första spjället i öppningen
Montera spjällen i öppningen. Varje spjäll ska överskrida väggen med 240 mm på mekanismens sida.
Ett fritt utrymme på minst 200 mm bör lämnas runt mekanismen för att garantera tillgängligheten. Alternativt sätta in en inspektionslucka.

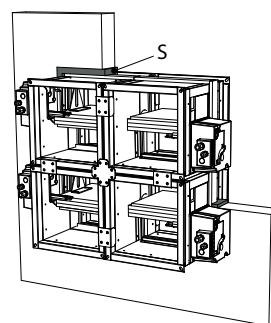
4. Sätt fast monteringsplattor på fram och baksidan av varje spjäll med 4 skruvar.

5



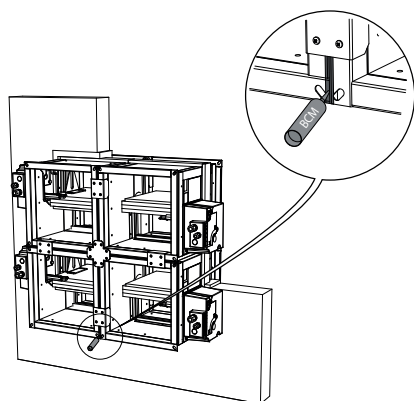
5. Batterimontage B22: Skruva fast centrumplattan på fram och baksidan på batterimontaget med 8 skruvar.

6



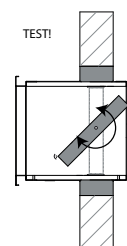
6. Fogen S mellan tunneln och väggen skall fyllas med vanligt cementbruk över hela väggens bredd.

7



7. Stötta tunneln eller blockera spjällbladet i stängt läge för att förhindra deformation av höljet under torkning av tätningsmaterialet.
Kontrollera om det finns öppningar mellan spjällen.
Täta öppningarna med BCM.
Gör ett test av mekanismerna på brand/brandgasspjällen.

8



8. Kontrollera spjällbladens rörlighet.

Underhåll

- Inget speciellt underhåll krävs.
- Spjället skall anslutas till övervakningssystem för aktivering och funktionstest. Funktionstester skall ske minst var 6:e månad. Bör ske oftare, tex var 48:e timme.
- Avlägsna damm och andra partiklar före start.
- Följ underhållsreglerna enligt SS-EN 13306.
- Läs instruktioner för underhåll på vår webbsida:
<https://www.rft.eu/Upload/main/Brochures%20Marketing/NT-K136%20Maintenance%20C.pdf>
- Brand/Brandgasspjället kan användas i icke kondenserade miljö upp till 95% luftfuktighet.
- Brand/brandgasspjället kan rengöras med torr eller något fuktad trasa. Det är förbjudet att använda rengöringsmedel med slipmaterial i, eller mekaniskt rengörande teknik (borste).

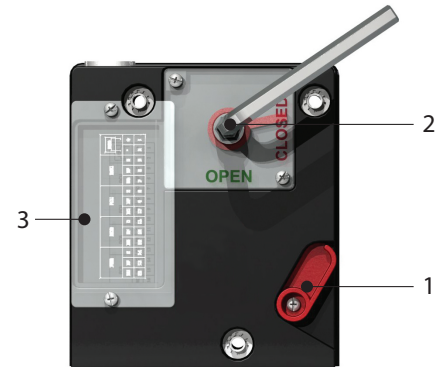
Driftmekanism



CFTH Smältsäkringsmekanism

CFTH stänger automatiskt spjällbladet när temperaturen i kanalen når över 72°C . Spjället kan också stängas och återställas manuellt.

1. aktiveringsknapp
2. återställningshandtag
3. kabelgenomföring



Tillbehör - vid beställning

FCU	ändlägesbrytare "stängd"
FDCU	Unipolär ändlägesbrytare (öppen/stängd)
FDCB	Bipolär ändlägesbrytare (öppen/stängd)

Aktivering

- **manuell aktivering:** använd aktiveringsknappen (1).
- **automatisk aktivering:** När smältsäkringen smälter vid 72° C.
- **fjärrstyrd aktivering:** n/a

Återställning

- **manuell återställning:** Använd den bifogade insexnyckeln och vrid medurs (2).
- **motordriven återställning:** n/a

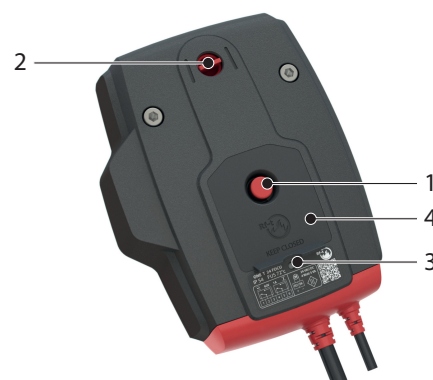
Obs:

- ▲ Testa aldrig mekanismen på egen hand, utan att den är fäst vid spjället. Detta kan leda till personskada eller skada på mekanismen.



ONE Fjäderåterställt ställdon för fjärrstyrning.

One ställdon används till att styra RF-t brand/brandgasspjäll i alla storlekar, automatiskt eller fjärrstyrt. ONE finns i sex varianter: 24 eller 230 volt, med FDCU eller FDCB positionsbrytare och som tillval med kontakter (ST).



1. aktiveringsknapp
2. positionsindikator spjällblad
3. LED
4. batterifack för att återställa motor

Aktivering

- **manuell aktivering:** tryck på aktiveringsknappen (1).
- **automatisk aktivering:** temperatursäkring löser ut vid 72° C.
- **fjärrstyrd aktivering:** genom att bryta strömförsörjningen.

Återställning

- **manuell återställning:** Öppna batterifacket (4) och tryck ett 9V batteri mot kontaktfjädrarna. Håll denna position tills lysdioden (3) avger ett kontinuerligt ljus. Kontrollera om indikatorn (2) visar att spjällbladet står i öppen position. Ta bort batteriet och stäng batteriluckan.
- **motordriven återställning:** Stäng av strömmen i minst 5 sekunder. Strömsätt ställdonet i minst 75 sekunder (Respektera den föreskrivna spänningen och polariteten). Återställningen stannar automatiskt när ändläget nås (spjällbladet öppet).

Obs:

- ▲ Om lysdioden (3) blinkar snabbt (3x/sek.) är batteriet urladdat, använd ett nytt batteri.
- ▲ Återställning pågår om lysdioden (3) blinkar sakta (1x/sek.)
- ▲ Återställningen är färdig och motorn är strömsatt när lysdioden (3) lyser med ett fast sken.
- ▲ Om ställdonet känner av spänning på nätkabeln behövs endast en kort kontakt med batteriet för att starta återställningsprocessen.
- ▲ Strömförsörjningen på ställdonet kan inte bytas ut separat. Om kabeln är skadad måste hela enheten kasseras och bytas ut.
- ▲ Mekanismens hölje innehåller en temperatursensor. När temperaturen i höljet överstiger 72 ° C aktiveras mekanismen. Lysdioden blinkar två gånger per sekund. När temperaturen sjunker under 72 ° C, kan mekanismen endast återställas på motoriserat sätt efter en manuell återställning (med batteri).
- ▲ Ändlägesbrytarna behöver 1 sekund av aktivering för att anta en stabil position.
- ▲ Säkerställ att temperatursäkring sitter monterad för att ställdonet skall fungera korrekt.

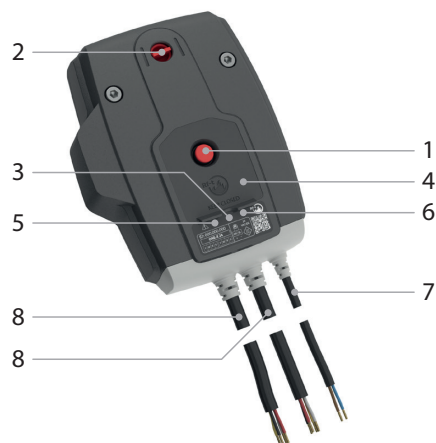
	prod. < 1/7/2015				prod. ≥ 1/7/2015			
	CR60(1s) CR120	CU-LT CU-LT-1s	CR2≤400 CU2≤1200	CR2>400 CU2>1200	CR60(1s) CR120(1s)	CU-LT CU-LT-1s	CR2≤400 CU2≤1200	CR2>400 CU2>1200
Kit ONE	●	●	●		●	●	●	●



ONE-X Fjäderreturställdon med integrerad kommunikationsmodul.

ONE-X är ett fjäderbelastat säkerhetsställdon med integrerad kommunikationsmodul som är konstruerad för att manövrera Rf-t brandspjäll av alla storlekar. Automatiskt eller via fjärrstyrd aktivering. ONE-X finns i två versioner: 24V och 230V.

1. aktiveringsknapp
2. positionsindikator spjällblad
3. LED röd: status
4. batterifack
5. LED blå: kommunikation
6. LED orange: felmeddelande
7. matning
8. busskabel



Aktivering

- **manuell aktivering:** tryck en gång på upplåsningsskappen (1).
- **automatisk aktivering:** temperatursensorn aktiveras automatiskt när temperaturen överstiger 72°C.
- **fjärrstyrd aktivering:** via ZENiX-styrenhet

Återställning

- **manuell återställning:** Öppna batterifacket (4) och tryck ett 9V batteri mot kontaktfjädrarna. Håll denna position tills lysdioden (3) avger ett kontinuerligt ljus. Kontrollera om indikatorn (2) visar att spjällbladet står i öppen position. Ta bort batteriet och stäng batteriluckan.
- **motor driven återställning:** via ZENiX controller. By applying voltage during first use.

Obs:

- ▲ Om ställdonet känner av spänning på nätkabeln behövs endast en kort kontakt med batteriet för att starta återställningsprocessen.
- ▲ Strömförsörjningen på ställdonet kan inte bytas ut separat. Om kabeln är skadad måste hela enheten kasseras och bytas ut.
- ▲ Mekanismens hölje innehåller en temperatursensor. När temperaturen i höljet överstiger 72 °C aktiveras mekanismen. Lysdioden blinkar två gånger per sekund. När temperaturen sjunker under 72 °C, kan mekanismen endast återställas på motoriserat sätt efter en manuell återställning (med batteri).
- ▲ Ändlägesbrytarna behöver 1 sekund av aktivering för att anta en stabil position.

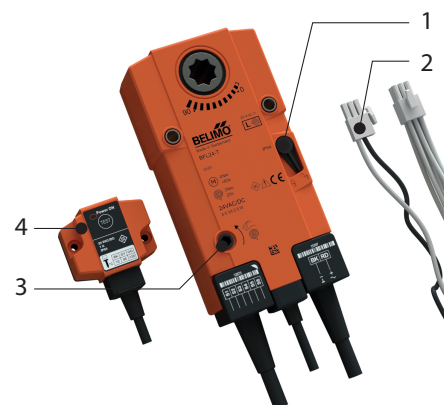
Säkerhetsregler:

- ▲ Använd inte ONE-X för någon annan applikation än de angivna applikationerna, särskilt inte i flygplan eller andra luftburna fordon.
- ▲ Företaget som köper och/eller installerar ONE-X är helt ansvarigt för korrekt drift av hela systemet. Endast auktoriserad personal får utföra installationen. Alla regler och förordningar, inklusive lagstadgade föreskrifter, måste observeras vid installationen.
- ▲ Denna produkt innehåller elektriska och elektroniska komponenter och får inte kastas som hushållsavfall. Alla lokalt gällande föreskrifter och krav måste följas.



BFL(T) Fjäderåterställt ställdon för fjärrstyrning.

Fjäderåtergångsmanöverdonet BFL(T) är särskilt utformat för fjärrstyrning av brandspjäll. BFL(T)-varianten är avsedd för brandspjäll med mindre dimensioner (CR60, CR120, CR2 med $\varnothing \leq 400$ mm, CRS60 med $\varnothing \leq 315$ mm, CU2 / CU2-15 / CU4 med B+H ≤ 1200 mm eller för CU-LT och CU-LT-1s). För Markage FD med H = 200 mm eller H = 2200 mm (i kombination med BFT-motor).



1. låsknapp
2. kontakt (ST)
3. åtkomst för manuell återställning
4. temperatursäkring (T)

Tillbehör - vid beställning

SN2 BFL/BFN Extra ändlägesbrytare (öppen/stängd)

Aktivering

- **manuell aktivering:** vrid låsknappen till "öppen" (Om det är BFLT, kan spjället även öppnas genom att trycka på "test" knappen på den termiska säkringen)
- **automatisk aktivering:** Temperatursäkringen löser ut vid 72° C (typ BFLT).
- **fjärrstyrd aktivering:** genom att bryta strömförsörjningen.

Obs:

⚠ Temperatursäkringen ställer inte om spjället till dess säkerhetsläge (när temperaturen når 72°C) om motorn inte är strömsatt.

Återställning

- **manuell återställning:** Vrid handtaget moturs. För att stanna motorn, tryck på låsknappen.
- **motordriven återställning:** Slå av strömmen i minst 10 sek. Strömsätt ställdonet (med rätt voltstyrka) i minst 75 sek. Återställningen stannar automatiskt när ändläget är uppnått (öppet spjäll) – det tar ca 60 sek att återställa spjället – eller när det varit strömavbrott.

Obs:

- ⚠ Använd inte skruvdragare.
- ⚠ Avbryt så snart motorn är helt återställd (ändläge).

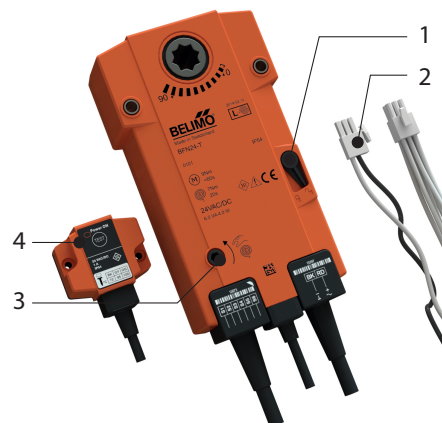
	prod. < 1/7/2015				prod. ≥ 1/7/2015			
	CR60(1s) CR120	CU-LT CU-LT-1s	CR2≤400 CU2≤1200	CR2>400 CU2>1200	CR60(1s) CR120 (1s)	CU-LT CU-LT-1s	CR2≤400 CU2≤1200	CR2>400 CU2>1200
Kit BFL					●	●	●	
Kit BFN	●	●	●					●
Kit BF				●				



BFN(T) Fjäderåterställt ställdon för fjärrstyrning.

Fjäderåtergångsmanöverdonet BFN(T) är särskilt utformat för fjärrstyrning av brandspjäll. BFN(T)-varianten är avsedd för brandspjäll med stora dimensioner (CRE60, CR2 med $\varnothing > 400$ mm, CRS60 med $\varnothing > 315$ mm eller CU2, CU2-15, CU4 med B+H > 1200 mm). För Markage FD med H 400 och 600 mm eller med H = 1200 mm (2 st) och med H = 2400 mm (i kombination med BFT-motor).

1. låsknapp
2. kontakt (ST)
3. åtkomst för manuell återställning
4. temperatursäkring (T)



Tillbehör - vid beställning

SN2 BFL/BFN Extra ändlägesbrytare (öppen/stängd)

Aktivering

- **manuell aktivering:** vrid låsknappen till "öppen" (Om det är BFNT, kan spjället även öppnas genom att trycka på "test" knappen på den termiska säkringen)
- **automatisk aktivering:** Temperatursäkringen löser ut vid 72° C (typ BFNT).
- **fjärrstyrd aktivering:** genom att bryta strömförsörjningen.

Obs:

⚠ Temperatursäkringen ställer inte om spjället till dess säkerhetsläge (när temperaturen når 72°C) om motorn inte är strömsatt.

Återställning

- **manuell återställning:** Vrid handtaget moturs. För att stanna motorn tryck på låsknappen.
- **motordriven återställning:** Koppla från strömförsörjningen under minst 10 sekunder. Strömsätt ställdonet (respektera den föreskrivna spänningen) under minst 75 sekunder. Återställningen avslutas automatiskt när ändläget nås (spjället är öppet) – det tar ca 60 sekunder att återställa spjället – eller när strömmen bryts.

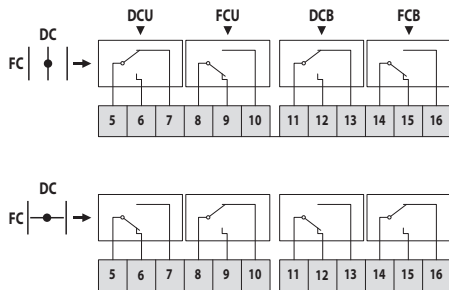
Obs:

- ⚠ Använd inte skruvdragare.
- ⚠ Avbryt så snart motorn är helt återställd (ändläge).

	prod. < 1/7/2015				prod. ≥ 1/7/2015			
	CR60(1s) CR120	CU-LT CU-LT-1s	CR2≤400 CU2≤1200	CR2>400 CU2>1200	CR60(1s) CR120 (1s)	CU-LT CU-LT-1s	CR2≤400 CU2≤1200	CR2>400 CU2>1200
Kit BFL					●	●	●	
Kit BFN	●	●	●					●
Kit BF				●				

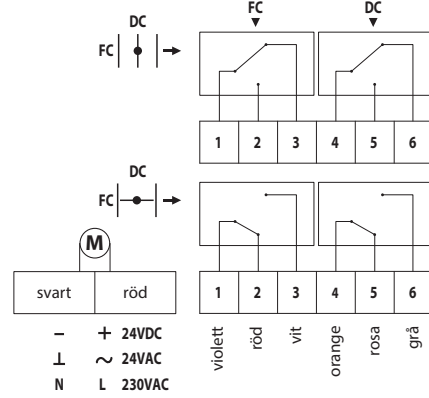
Elektriska anslutningar

CFTH



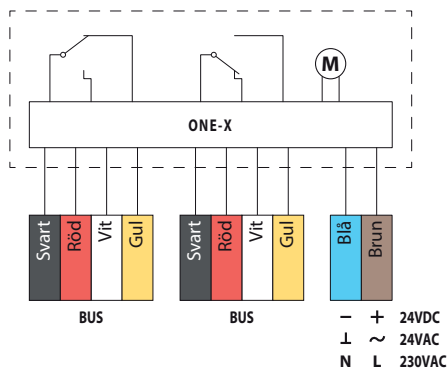
DC : startlägesbrytare (spjället öppet)
 FC : ändlägesbrytare (spjället stängd)

ONE

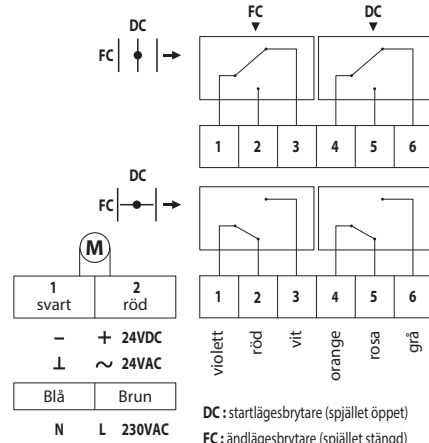


DC : startlägesbrytare (spjället öppet)
 FC : ändlägesbrytare (spjället stängd)

ONE-X

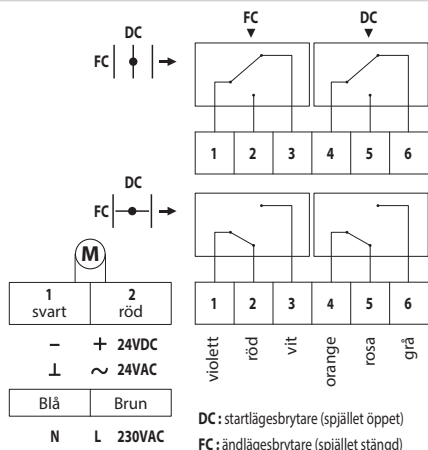


BFL(T)



DC : startlägesbrytare (spjället öppet)
 FC : ändlägesbrytare (spjället stängd)

BFN(T)



DC : startlägesbrytare (spjället öppet)
 FC : ändlägesbrytare (spjället stängd)

MEC	Nominell spänning motor	Nominell spänning magnet	Effektförbrukning (drift)	Effektförbrukning (öppning)	Hjälpbrytare standard	Gångtid motor
CFTH	N/A	N/A	N/A	N/A	1 mA–6 A, DC 5 V–AC 250 V	N/A
ONE T 24 FDCU	24 V AC/DC (-10/+20%)	N/A	0,28 W	4,2 W	1mA...1A 60V	< 75 s (kablade) / <85 s (batteri)
ONE T 24 FDCU ST	24 V AC/DC (-10/+20%)	N/A	0,28 W	4,2 W	1mA...1A 60V	< 75 s (kablade) / <85 s (batteri)
ONE T 230 FDCU	230 V AC (-15/+15%)	N/A	0,57 W	4,2 W	1mA...100mA 230V	< 75 s (kablade) / <85 s (batteri)
ONE T 230 FDCU ST	230 V AC (-15/+15%)	N/A	0,57 W	4,2 W	1mA...100mA 230V	< 75 s (kablade) / <85 s (batteri)
ONE T 24 FDCB	24 V AC/DC (-10/+20%)	N/A	0,28 W	4,2 W	1mA...1A 60V	< 75 s (kablade) / <85 s (batteri)
ONE T 230 FDCB	230 V AC (-15/+15%)	N/A	0,57 W	4,2 W	1mA...1A 60V	< 75 s (kablade) / <85 s (batteri)
ONE-X 24	24 V AC/DC (-10/+20%)	N/A	0,28 W	4,2 W		< 75 s (kablade) / <85 s (batteri)
ONE-X 230	230 V AC (-15/+15%)	N/A	0,57 W	4,2 W		< 75 s (kablade) / <85 s (batteri)
BFL24	24 V AC/DC	N/A	0,7 W	2,5 W	1 mA–3 A, AC 250 V	< 60 s
BFL24-ST	24 V AC/DC	N/A	0,7 W	2,5 W	1 mA–3 A, AC 250 V	< 60 s
BFL230	230 V AC	N/A	0,9 W	3 W	1 mA–3 A, AC 250 V	< 60 s
BFLT24	24 V AC/DC	N/A	0,8 W	2,5 W	1 mA–3 A, AC 250 V	< 60 s
BFLT24-ST	24 V AC/DC	N/A	0,8 W	2,5 W	1 mA–3 A, AC 250 V	< 60 s
BFLT230	230 V AC	N/A	1,1 W	3,5 W	1 mA–3 A, AC 250 V	< 60 s
BFLT230-ST	230 V AC	N/A	1,1 W	3,5 W	1 mA–3 A, AC 250 V	< 60 s
BFN24	24 V AC/DC	N/A	1,4 W	4 W	1 mA–3 A, AC 250 V	< 60 s
BFN24-ST	24 V AC/DC	N/A	1,4 W	4 W	1 mA–3 A, AC 250 V	< 60 s
BFN230	230 V AC	N/A	2 W	4,5 W	1 mA–3 A, AC 250 V	< 60 s
BFNT24	24 V AC/DC	N/A	1,4 W	4 W	1 mA–3 A, AC 250 V	< 60 s
BFNT24-ST	24 V AC/DC	N/A	1,4 W	4 W	1 mA–3 A, AC 250 V	< 60 s
BFNT230	230 V AC	N/A	2,1 W	5 W	1 mA–3 A, AC 250 V	< 60 s
BFNT230-ST	230 V AC	N/A	2,1 W	5 W	1 mA–3 A, AC 250 V	< 60 s

MEC	Gångtid fjäder	Ljudnivå motor	Ljudnivå fjäder	Kabeltillförsel / kontroll	Kabelströmbrytare	Skyddsklass
CFTH	1 s	N/A	N/A			IP 42
ONE T 24 FDCU	< 30 s	< 64 dB(A)	< 67 dB(A)	1 m, 2 x 0,75 mm ² (halogenfri)	1 m, 6 x 0,75 mm ² (halogenfri)	IP 54
ONE T 24 FDCU ST	< 30 s	< 64 dB(A)	< 67 dB(A)	1 m, 2 x 0,75 mm ² (halogenfri)	1 m, 6 x 0,75 mm ² (halogenfri)	IP 54
ONE T 230 FDCU	< 30 s	< 64 dB(A)	< 67 dB(A)	1 m, 2 x 0,75 mm ² (halogenfri)	1 m, 6 x 0,75 mm ² (halogenfri)	IP 54
ONE T 230 FDCU ST	< 30 s	< 64 dB(A)	< 67 dB(A)	1 m, 2 x 0,75 mm ² (halogenfri)	1 m, 6 x 0,75 mm ² (halogenfri)	IP 54
ONE T 24 FDCB	< 30 s	< 64 dB(A)	< 67 dB(A)	1 m, 2 x 0,75 mm ² (halogenfri)	(2x) 1 m, 6 x 0,75 mm ² (halogenfri)	IP 54
ONE T 230 FDCB	< 30 s	< 64 dB(A)	< 67 dB(A)	1 m, 2 x 0,75 mm ² (halogenfri)	(2x) 1 m, 6 x 0,75 mm ² (halogenfri)	IP 54
ONE-X 24	< 30 s	< 64 dB(A)	< 67 dB(A)	1 m, 2 x 0,75 mm ² (halogenfri)	buskabel: (2x) 1 m, 4 x 0,75 mm ² (halogenfri)	IP 54
ONE-X 230	< 30 s	< 64 dB(A)	< 67 dB(A)	1 m, 2 x 0,75 mm ² (halogenfri)	buskabel: (2x) 1 m, 4 x 0,75 mm ² (halogenfri)	IP 54
BFL24	20 s	< 43 dB (A)	< 62 dB (A)	1 m, 2 x 0,75 mm ² (halogenfri)	1 m, 6 x 0,75 mm ² (halogenfri)	IP 54
BFL24-ST	20 s	< 43 dB (A)	< 62 dB (A)	1 m, 2 x 0,75 mm ² (halogenfri)	1 m, 6 x 0,75 mm ² (halogenfri)	IP 54
BFL230	20 s	< 43 dB (A)	< 62 dB (A)	1 m, 2 x 0,75 mm ² (halogenfri)	1 m, 6 x 0,75 mm ² (halogenfri)	IP 54
BFLT24	20 s	< 43 dB (A)	< 62 dB (A)	1 m, 2 x 0,75 mm ² (halogenfri)	1 m, 6 x 0,75 mm ² (halogenfri)	IP 54
BFLT24-ST	20 s	< 43 dB (A)	< 62 dB (A)	1 m, 2 x 0,75 mm ² (halogenfri)	1 m, 6 x 0,75 mm ² (halogenfri)	IP 54
BFLT230	20 s	< 43 dB (A)	< 62 dB (A)	1 m, 2 x 0,75 mm ² (halogenfri)	1 m, 6 x 0,75 mm ² (halogenfri)	IP 54
BFLT230-ST	20 s	< 43 dB (A)	< 62 dB (A)	1 m, 2 x 0,75 mm ² (halogenfri)	1 m, 6 x 0,75 mm ² (halogenfri)	IP 54
BFN24	20 s	≤ 55 dB (A)	ca. 67 dB (A)	1 m, 2 x 0,75 mm ² (halogenfri)	1 m, 6 x 0,75 mm ² (halogenfri)	IP 54
BFN24-ST	20 s	≤ 55 dB (A)	ca. 67 dB (A)	1 m, 2 x 0,75 mm ² (halogenfri)	1 m, 6 x 0,75 mm ² (halogenfri)	IP 54
BFN230	20 s	≤ 55 dB (A)	ca. 67 dB (A)	1 m, 2 x 0,75 mm ² (halogenfri)	1 m, 6 x 0,75 mm ² (halogenfri)	IP 54
BFNT24	20 s	≤ 55 dB (A)	ca. 67 dB (A)	1 m, 2 x 0,75 mm ² (halogenfri)	1 m, 6 x 0,75 mm ² (halogenfri)	IP 54
BFNT24-ST	20 s	≤ 55 dB (A)	ca. 67 dB (A)	1 m, 2 x 0,75 mm ² (halogenfri)	1 m, 6 x 0,75 mm ² (halogenfri)	IP 54
BFNT230	20 s	≤ 55 dB (A)	ca. 67 dB (A)	1 m, 2 x 0,75 mm ² (halogenfri)	1 m, 6 x 0,75 mm ² (halogenfri)	IP 54
BFNT230-ST	20 s	≤ 55 dB (A)	ca. 67 dB (A)	1 m, 2 x 0,75 mm ² (halogenfri)	1 m, 6 x 0,75 mm ² (halogenfri)	IP 54

Vikter

CU2/B + CFTH

Hn\Bn [mm]		200	250	300	350	400	450	500	550	600	650	700	750	800	850	900
200	kg	10,8	11,9	12,9	14,0	15,0	16,1	17,1	18,2	19,3	20,3	21,4	22,4	23,5	24,5	25,6
250	kg	11,8	12,9	14,0	15,2	16,3	17,4	18,5	19,7	20,8	21,9	23,0	24,2	25,3	26,4	27,5
300	kg	12,8	14,0	15,2	16,4	17,6	18,7	19,9	21,1	22,3	23,5	24,7	25,9	27,1	28,3	29,4
350	kg	13,8	15,1	16,3	17,6	18,8	20,1	21,3	22,6	23,8	25,1	26,3	27,6	28,9	30,1	29,8
400	kg	14,8	16,1	17,5	18,8	20,1	21,4	22,7	24,0	25,4	26,7	28,0	29,3	30,6	30,4	31,7
450	kg	15,8	17,2	18,6	20,0	21,4	22,7	24,1	25,5	26,9	28,3	29,7	31,0	30,8	32,2	33,6
500	kg	16,8	18,3	19,7	21,2	22,6	24,1	25,5	27,0	28,4	29,9	31,3	31,2	32,6	34,1	35,5
550	kg	17,8	19,3	20,9	22,4	23,9	25,4	26,9	28,4	29,9	31,5	31,4	32,9	34,4	35,9	37,4
600	kg	18,8	20,4	22,0	23,6	25,2	26,7	28,3	29,9	31,5	31,5	33,0	34,6	36,2	37,8	39,3
650	kg	19,8	21,5	23,1	24,8	26,4	28,1	29,7	31,4	31,4	33,0	34,7	36,3	38,0	39,6	41,3
700	kg	20,8	22,6	24,3	26,0	27,7	29,4	31,1	31,2	32,9	34,6	36,3	38,1	39,8	41,5	43,2
750	kg	21,9	23,6	25,4	27,2	29,0	30,7	30,9	32,7	34,5	36,2	38,0	39,8	41,6	43,3	45,1
800	kg	22,9	24,7	26,5	28,4	30,2	30,5	32,3	34,1	36,0	37,8	39,7	41,5	43,3	45,2	47,0

Hn\Bn [mm]		950	1000	1050	1100	1150	1200	1250	1300	1350	1400	1450	1500			
200	kg	26,7	27,7	27,2	28,2	29,3	30,3	31,4	32,5	33,5	34,6	35,6	36,7			
250	kg	28,6	28,2	29,3	30,4	31,5	32,7	33,8	34,9	36,0	37,1	38,3	39,4			
300	kg	29,0	30,2	31,4	32,6	33,8	35,0	36,2	37,3	38,5	39,7	40,9	42,1			
350	kg	31,0	32,3	33,5	34,8	36,0	37,3	38,5	39,8	41,0	42,3	43,5	44,8			
400	kg	33,0	34,3	35,6	36,9	38,3	39,6	40,9	42,2	43,5	44,9	46,2	47,5			
450	kg	35,0	36,4	37,7	39,1	40,5	41,9	43,3	44,7	46,0	47,4	48,8	50,2			
500	kg	37,0	38,4	39,9	41,3	42,8	44,2	45,7	47,1	48,6	50,0	51,4	52,9			
550	kg	38,9	40,5	42,0	43,5	45,0	46,5	48,0	49,5	51,1	52,6	54,1	-			
600	kg	40,9	42,5	44,1	45,7	47,2	48,8	50,4	52,0	53,6	55,1	-	-			
650	kg	42,9	44,6	46,2	47,8	49,5	51,1	52,8	54,4	56,1	-	-	-			
700	kg	44,9	46,6	48,3	50,0	51,7	53,4	55,2	56,9	-	-	-	-			
750	kg	46,9	48,7	50,4	52,2	54,0	55,8	57,5	-	-	-	-	-			
800	kg	48,9	50,7	52,5	54,4	56,2	58,1	-	-	-	-	-	-			

CU2/B + ONE

Hn\Bn [mm]		200	250	300	350	400	450	500	550	600	650	700	750	800	850	900
200	kg	11,6	12,7	13,7	14,8	15,8	16,9	17,9	19,0	20,1	21,1	22,2	23,2	24,3	25,3	26,4
250	kg	12,6	13,7	14,8	16,0	17,1	18,2	19,3	20,5	21,6	22,7	23,8	25,0	26,1	27,2	28,3
300	kg	13,6	14,8	16,0	17,2	18,4	19,5	20,7	21,9	23,1	24,3	25,5	26,7	27,9	29,1	30,2
350	kg	14,6	15,9	17,1	18,4	19,6	20,9	22,1	23,4	24,6	25,9	27,1	28,4	29,7	30,9	30,6
400	kg	15,6	16,9	18,3	19,6	20,9	22,2	23,5	24,8	26,2	27,5	28,8	30,1	31,4	31,2	32,5
450	kg	16,6	18,0	19,4	20,8	22,2	23,5	24,9	26,3	27,7	29,1	30,5	31,8	31,6	33,0	34,4
500	kg	17,6	19,1	20,5	22,0	23,4	24,9	26,3	27,8	29,2	30,7	32,1	32,0	33,4	34,9	36,3
550	kg	18,6	20,1	21,7	23,2	24,7	26,2	27,7	29,2	30,7	32,3	32,2	33,7	35,2	36,7	38,2
600	kg	19,6	21,2	22,8	24,4	26,0	27,5	29,1	30,7	32,3	32,3	33,8	35,4	37,0	38,6	40,1
650	kg	20,6	22,3	23,9	25,6	27,2	28,9	30,5	32,2	32,2	33,8	35,5	37,1	38,8	40,4	42,1
700	kg	21,6	23,4	25,1	26,8	28,5	30,2	31,9	32,0	33,7	35,4	37,1	38,9	40,6	42,3	44,0
750	kg	22,7	24,4	26,2	28,0	29,8	31,5	31,7	33,5	35,3	37,0	38,8	40,6	42,4	44,1	45,9
800	kg	23,7	25,5	27,3	29,2	31,0	31,3	33,1	34,9	36,8	38,6	40,5	42,3	44,1	46,0	47,8

CU2/B + BFN

Hn\Bn [mm]		200	250	300	350	400	450	500	550	600	650	700	750	800	850	900
200	kg	-	-	-	-	-	-	-	-	-	-	-	-	-	-	-
250	kg	-	-	-	-	-	-	-	-	-	-	-	-	-	-	-
300	kg	-	-	-	-	-	-	-	-	-	-	-	-	-	-	-
350	kg	-	-	-	-	-	-	-	-	-	-	-	-	-	-	30,1
400	kg	-	-	-	-	-	-	-	-	-	-	-	-	-	30,7	32,0
450	kg	-	-	-	-	-	-	-	-	-	-	-	-	31,2	32,6	33,9
500	kg	-	-	-	-	-	-	-	-	-	-	-	31,5	33,0	34,4	35,9
550	kg	-	-	-	-	-	-	-	-	-	-	31,7	33,2	34,8	36,3	37,8
600	kg	-	-	-	-	-	-	-	-	-	31,8	33,4	35,0	36,5	38,1	39,7
650	kg	-	-	-	-	-	-	-	-	31,8	33,4	35,0	36,7	38,3	40,0	41,6
700	kg	-	-	-	-	-	-	-	31,6	33,3	35,0	36,7	38,4	40,1	41,8	43,5
750	kg	-	-	-	-	-	-	31,3	33,0	34,8	36,6	38,4	40,1	41,9	43,7	45,5
800	kg	-	-	-	-	-	30,8	32,7	34,5	36,3	38,2	40,0	41,9	43,7	45,5	47,4

Hn\Bn [mm]		950	1000	1050	1100	1150	1200	1250	1300	1350	1400	1450	1500			
200	kg	-	-	27,5	28,6	29,6	30,7	31,8	32,8	33,9	34,9	36,0	37,0			
250	kg	-	28,5	29,6	30,8	31,9	33,0	34,1	35,2	36,4	37,5	38,6	39,7			
300	kg	29,4	30,6	31,8	32,9	34,1	35,3	36,5	37,7	38,9	40,1	41,3	42,4			
350	kg	31,4	32,6	33,9	35,1	36,4	37,6	38,9	40,1	41,4	42,6	43,9	45,1			
400	kg	33,3	34,7	36,0	37,3	38,6	39,9	41,3	42,6	43,9	45,2	46,5	47,8			
450	kg	35,3	36,7	38,1	39,5	40,9	42,2	43,6	45,0	46,4	47,8	49,2	50,5			
500	kg	37,3	38,8	40,2	41,7	43,1	44,6	46,0	47,5	48,9	50,4	51,8	53,2			
550	kg	39,3	40,8	42,3	43,8	45,4	46,9	48,4	49,9	51,4	52,9	54,4	55,9			
600	kg	41,3	42,9	44,4	46,0	47,6	49,2	50,8	52,3	53,9	55,5	57,1	58,7			
650	kg	43,3	44,9	46,6	48,2	49,8	51,5	53,1	54,8	56,4	58,1	59,7	61,4			
700	kg	45,2	47,0	48,7	50,4	52,1	53,8	55,5	57,2	58,9	60,6	62,3	64,1			
750	kg	47,2	49,0	50,8	52,6	54,3	56,1	57,9	59,7	61,4	63,2	65,0	66,8			
800	kg	49,2	51,1	52,9	54,7	56,6	58,4	60,3	62,1	63,9	65,8	67,6	69,5			

CU2/B + BFNT

Hn\Bn [mm]		200	250	300	350	400	450	500	550	600	650	700	750	800	850	900
200	kg	-	-	-	-	-	-	-	-	-	-	-	-	-	-	-
250	kg	-	-	-	-	-	-	-	-	-	-	-	-	-	-	-
300	kg	-	-	-	-	-	-	-	-	-	-	-	-	-	-	-
350	kg	-	-	-	-	-	-	-	-	-	-	-	-	-	-	30,2
400	kg	-	-	-	-	-	-	-	-	-	-	-	-	-	30,8	32,1
450	kg	-	-	-	-	-	-	-	-	-	-	-	-	31,3	32,7	34,0
500	kg	-	-	-	-	-	-	-	-	-	-	-	31,6	33,1	34,5	36,0
550	kg	-	-	-	-	-	-	-	-	-	-	31,8	33,3	34,9	36,4	37,9
600	kg	-	-	-	-	-	-	-	-	-	31,9	33,5	35,1	36,6	38,2	39,8
650	kg	-	-	-	-	-	-	-	-	31,9	33,5	35,1	36,8	38,4	40,1	41,7
700	kg	-	-	-	-	-	-	-	31,7	33,4	35,1	36,8	38,5	40,2	41,9	43,6
750	kg	-	-	-	-	-	-	31,4	33,1	34,9	36,7	38,5	40,2	42,0	43,8	45,6
800	kg	-	-	-	-	-	30,9	32,8	34,6	36,4	38,3	40,1	42,0	43,8	45,6	47,5

CU2/B-L500 + BFLT

Hn\Bn [mm]		200	250	300	350	400	450	500	550	600	650	700	750	800	850	900	950	1000
200	kg	11,8	12,9	14,1	15,3	16,4	17,6	18,7	19,9	21,0	22,2	23,3	24,5	25,6	26,8	28,0	29,1	30,3
250	kg	12,9	14,1	15,3	16,6	17,8	19,0	20,2	21,5	22,7	23,9	25,1	26,4	27,6	28,8	30,0	31,3	-
300	kg	14,0	15,3	16,6	17,9	19,2	20,5	21,8	23,1	24,4	25,7	27,0	28,3	29,6	30,9	32,1	-	-
350	kg	15,1	16,4	17,8	19,2	20,5	21,9	23,3	24,7	26,0	27,4	28,8	30,1	31,5	32,9	-	-	-
400	kg	16,2	17,6	19,1	20,5	21,9	23,4	24,8	26,3	27,7	29,1	30,6	32,0	33,5	-	-	-	-
450	kg	17,3	18,8	20,3	21,8	23,3	24,8	26,3	27,8	29,4	30,9	32,4	33,9	-	-	-	-	-
500	kg	18,4	19,9	21,5	23,1	24,7	26,3	27,9	29,5	31,0	32,6	34,2	-	-	-	-	-	-
550	kg	19,5	21,1	22,8	24,4	26,1	27,7	29,4	31,0	32,7	34,4	-	-	-	-	-	-	-
600	kg	20,6	22,3	24,0	25,7	27,5	29,2	30,9	32,6	34,4	-	-	-	-	-	-	-	-
650	kg	21,7	23,5	25,3	27,0	28,9	30,6	32,4	34,2	-	-	-	-	-	-	-	-	-
700	kg	22,8	24,6	26,5	28,4	30,2	32,1	34,0	-	-	-	-	-	-	-	-	-	-
750	kg	23,9	25,8	27,7	29,7	31,6	33,6	-	-	-	-	-	-	-	-	-	-	-
800	kg	25,0	27,0	29,0	31,0	33,0	-	-	-	-	-	-	-	-	-	-	-	-

CU2/B-L500 + BFN

Hn\Bn [mm]		200	250	300	350	400	450	500	550	600	650	700	750	800	850	900
200	kg	-	-	-	-	-	-	-	-	-	-	-	-	-	-	-
250	kg	-	-	-	-	-	-	-	-	-	-	-	-	-	-	-
300	kg	-	-	-	-	-	-	-	-	-	-	-	-	-	-	-
350	kg	-	-	-	-	-	-	-	-	-	-	-	-	-	-	32,7
400	kg	-	-	-	-	-	-	-	-	-	-	-	-	-	33,3	34,8
450	kg	-	-	-	-	-	-	-	-	-	-	-	-	33,9	35,4	36,9
500	kg	-	-	-	-	-	-	-	-	-	-	-	34,2	35,8	37,4	39,0
550	kg	-	-	-	-	-	-	-	-	-	-	34,5	36,1	37,8	39,4	41,1
600	kg	-	-	-	-	-	-	-	-	-	34,5	36,3	38,0	39,7	41,5	43,2
650	kg	-	-	-	-	-	-	-	-	34,5	36,3	38,1	39,9	41,7	43,5	45,3
700	kg	-	-	-	-	-	-	-	34,3	36,2	38,0	39,9	41,8	43,6	45,5	47,4
750	kg	-	-	-	-	-	-	33,9	35,9	37,8	39,8	41,7	43,6	45,6	47,5	49,5
800	kg	-	-	-	-	-	33,5	35,5	37,5	39,5	41,5	43,5	45,5	47,5	49,5	51,6

Hn\Bn [mm]		950	1000	1050	1100	1150	1200	1250	1300	1350	1400	1450	1500			
200	kg	-	-	29,9	31,0	32,2	33,3	34,5	35,6	36,8	38,0	39,1	40,3			
250	kg	-	31,0	32,2	33,4	34,6	35,9	37,1	38,3	39,5	40,8	42,0	43,2			
300	kg	31,9	33,2	34,5	35,8	37,1	38,4	39,7	41,0	42,3	43,6	44,9	46,2			
350	kg	34,1	35,4	36,8	38,2	39,5	40,9	42,3	43,6	45,0	46,4	47,8	49,1			
400	kg	36,2	37,7	39,1	40,5	42,0	43,4	44,9	46,3	47,8	49,2	50,6	52,1			
450	kg	38,4	39,9	41,4	42,9	44,4	46,0	47,5	49,0	50,5	52,0	53,5	55,0			
500	kg	40,6	42,2	43,7	45,3	46,9	48,5	50,1	51,6	53,2	54,8	56,4	58,0			
550	kg	42,7	44,4	46,0	47,7	49,4	51,0	52,7	54,3	56,0	57,6	59,3	60,9			
600	kg	44,9	46,6	48,3	50,1	51,8	53,5	55,3	57,0	58,7	60,4	62,2	63,9			
650	kg	47,1	48,9	50,7	52,5	54,3	56,0	57,9	59,6	61,4	63,2	65,0	66,8			
700	kg	49,2	51,1	53,0	54,8	56,7	58,6	60,4	62,3	64,2	66,0	67,9	69,8			
750	kg	51,4	53,3	55,3	57,2	59,2	61,1	63,0	65,0	66,9	68,9	70,8	72,7			
800	kg	53,6	55,6	57,6	59,6	61,6	63,6	65,6	67,6	69,6	71,7	73,7	75,7			

CU2/B-L500 + BFNT

Hn\Bn [mm]		200	250	300	350	400	450	500	550	600	650	700	750	800	850	900
200	kg	-	-	-	-	-	-	-	-	-	-	-	-	-	-	-
250	kg	-	-	-	-	-	-	-	-	-	-	-	-	-	-	-
300	kg	-	-	-	-	-	-	-	-	-	-	-	-	-	-	-
350	kg	-	-	-	-	-	-	-	-	-	-	-	-	-	-	32,8
400	kg	-	-	-	-	-	-	-	-	-	-	-	-	-	33,4	34,9
450	kg	-	-	-	-	-	-	-	-	-	-	-	-	34,0	35,5	37,0
500	kg	-	-	-	-	-	-	-	-	-	-	-	34,3	35,9	37,5	39,1
550	kg	-	-	-	-	-	-	-	-	-	-	34,6	36,2	37,9	39,5	41,2
600	kg	-	-	-	-	-	-	-	-	-	34,6	36,4	38,1	39,8	41,6	43,3
650	kg	-	-	-	-	-	-	-	-	34,6	36,4	38,2	40,0	41,8	43,6	45,4
700	kg	-	-	-	-	-	-	-	34,4	36,3	38,1	40,0	41,9	43,7	45,6	47,5
750	kg	-	-	-	-	-	-	34,0	36,0	37,9	39,9	41,8	43,7	45,7	47,6	49,6
800	kg	-	-	-	-	-	33,6	35,6	37,6	39,6	41,6	43,6	45,6	47,6	49,6	51,7

Hn\Bn [mm]		950	1000	1050	1100	1150	1200	1250	1300	1350	1400	1450	1500			
200	kg	-	-	30,0	31,1	32,3	33,4	34,6	35,7	36,9	38,1	39,2	40,4			
250	kg	-	31,1	32,3	33,5	34,7	36,0	37,2	38,4	39,6	40,9	42,1	43,3			
300	kg	32,0	33,3	34,6	35,9	37,2	38,5	39,8	41,1	42,4	43,7	45,0	46,3			
350	kg	34,2	35,5	36,9	38,3	39,6	41,0	42,4	43,7	45,1	46,5	47,9	49,2			
400	kg	36,3	37,8	39,2	40,6	42,1	43,5	45,0	46,4	47,9	49,3	50,7	52,2			
450	kg	38,5	40,0	41,5	43,0	44,5	46,1	47,6	49,1	50,6	52,1	53,6	55,1			
500	kg	40,7	42,3	43,8	45,4	47,0	48,6	50,2	51,7	53,3	54,9	56,5	58,1			
550	kg	42,8	44,5	46,1	47,8	49,5	51,1	52,8	54,4	56,1	57,7	59,4	61,0			
600	kg	45,0	46,7	48,4	50,2	51,9	53,6	55,4	57,1	58,8	60,5	62,3	64,0			
650	kg	47,2	49,0	50,8	52,6	54,4	56,1	58,0	59,7	61,5	63,3	65,1	66,9			
700	kg	49,3	51,2	53,1	54,9	56,8	58,7	60,5	62,4	64,3	66,1	68,0	69,9			
750	kg	51,5	53,4	55,4	57,3	59,3	61,2	63,1	65,1	67,0	69,0	70,9	72,8			
800	kg	53,7	55,7	57,7	59,7	61,7	63,7	65,7	67,7	69,7	71,8	73,8	75,8			

Beställningsexempel

CU2/B	1	2	1500	600	CFTH	FCU	
	1	2	3	4	5	6	7

1. produkt
2. antal individuella spjäll i bredd
3. antal individuella spjäll i höjd
4. total bredd på batteriet
5. total höjd på batteriet
6. typ av mekanism
7. tillval: en/tvåpolig brytare

Godkännanden och testrapporter

Alla våra brand/brandgasspjäll är testade av officiella testinstitut. Resultatet av dessa tester utgör grunden för godkännandena av våra brand/brandgasspjäll.



BCCA-0749-CPR-BC1-606-0464-15650.03-0464&2517



18.12

NF 537
CLAPETS RESISTANT AU FEU
VOLETS RESISTANT AU FEU
www.marque-nf.com



SC0652-15



2822-UKCA-CPR-0057

NF-märket garanterar överensstämmelse med standard NF S 61-937 delar 1 och 5: "Systèmes de Sécurité Incendie Dispositifs Actionnés de Sécurité"; överensstämmelse med nationella förordningen den 22 mars 2004, ändrad den 14 mars 2011 för klassificering av brandbeständighet; värdena på de egenskaper som nämns i detta dokument
Organisation Certifikat: AFNOR-certifiering, 11 Rue Francis de Pressensé, F93571 La Plaine Saint-Denis Cedex; Webbplats: <http://www.afnor.org> <http://www.marque-nf.com>; Telefon: +33 (0) 1.41.62.80.00, Fax: +33 (0) 1.49.17.90.00, E-post: certification@afnor.org