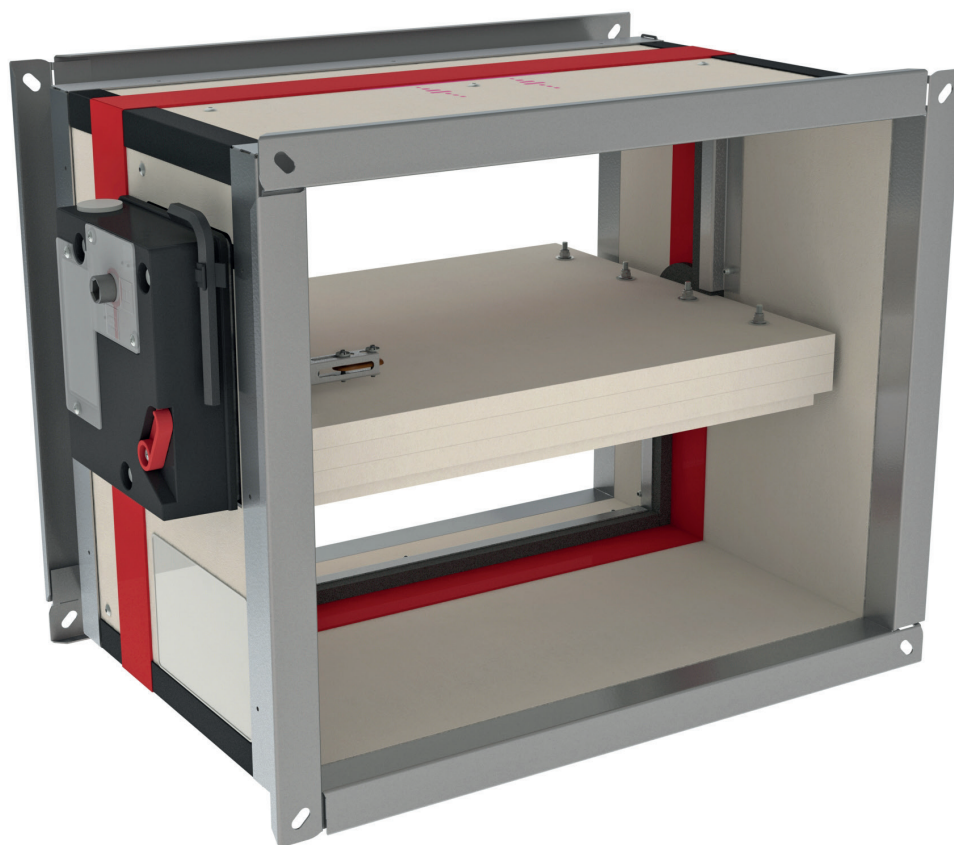


CU2-15

Clapet coupe-feu rectangulaire 120' à 1500 Pa



CE
0749



UK
CA






Table des matières

Déclaration des performances	3
Présentation du produit CU2-15	4
Gamme et dimensions CU2-15	4
Variante CU2-15L	5
Gamme et dimensions CU2-15L	5
Options - à la commande	6
Types de bride - à la commande	6
Stockage et manipulation	8
Montage	8
Installation à distance minimale d'un autre clapet ou d'une paroi adjacente	9
Montage en paroi massive	10
Fonctionnement et mécanismes	11
Raccordement électrique	15
Caractéristiques certifiées par la marque NF	16
Exemple de commande	17
Certifications et approbations	17


Explication des abréviations et pictogrammes

Ln (=Wn) = largeur nominale	E.TELE= tension bobine	Sn = section nette de passage
Hn = hauteur nominale	E.ALIM = tension moteur	ζ [-] = coefficient de perte de charge
Dn = diamètre nominal	V = volt	Q = débit d'air
E = étanchéité au feu	W = watt	ΔP = perte de charge statique
I = isolation thermique	Auto = autocommandé	v = vitesse d'air dans la gaine
S = fuite de fumée	Télé = télécommandé	Lwa = niveau de puissance sonore pondéré A
Pa = pascal	Pnom = puissance nominale	Lw oct = niveau de puissance sonore par bande d'octave
ve = traversée de paroi verticale	Pmax = puissance maximale	dB(A) = valeur decibel pondéré A
ho = traversée de dalle	GKB (type A) / GKF (type F): "GKB" signale des plaques de plâtre standard (type A selon EN 520); les plaques "GKF" offrent une résistance au feu supérieure pour une même épaisseur (type F selon EN 520)	ΔL = facteur de correction
o -> i = remplit les critères depuis l'extérieur (o) vers l'intérieur (i)	Cal-Sil = silicate de calcium	N° de série / Date = N° du lot de fabrication et date de fabrication
i <-> o = côté feu indifférent	OP = option (livré avec le produit)	
V CA = volt courant alternatif	KIT = MOD = kit (livré séparément pour réparation ou mise à jour)	
V CC = volt courant continu	PG = bride de raccordement à la gaine	

	résistance au feu testée sous une dépression de 1500 Pa		convient pour pose encastrée
	dimensions intermédiaires sur demande		

DÉCLARATION DES PERFORMANCES

CE_DoP_Rf-t_G7_FR - F-01/01/2024

1. Code d'identification unique du produit type		CU2-15					
2. Usag(e)s prévu(s):		Clapet coupe-feu rectangulaire pour utilisation aux traversées de parois par les systèmes de chauffage, ventilation et conditionnement d'air (CVCA) pour maintenir le compartimentage en cas d'incendie.					
3. Fabricant:		Rf-Technologies NV, Lange Ambachtstraat 40, B-5860 Oosterzele					
4. Système(s) d'évaluation et de vérification de la constance des performances:		Système 1					
5. Norme harmonisée / Document d'évaluation européen, organisme(s) notifié(s) / évaluation technique européenne, organisme d'évaluation technique, organisme(s) notifié(s); certificat de constance des performances:		EN 15650:2010, BCCA avec le numéro d'identification 0749-0749-CPR-BC1-606-0464-15650-04-046482517					
6. Performances déclarées selon EN 15650:2010		(Résistance au feu selon EN 1366-2 et classements selon EN 13501-3)					
Caractéristiques essentielles							
Gamme	Type	Paroi	Scellement				
200x200 mm ≤ CU2-15 ≤ 1200x800 mm	Paroi massive	Béton armé ≥ 110 mm	Mortier				
1	Type de pose : encastré 0/180°						
		<table border="1"> <thead> <tr> <th>Installation</th> <th>Performances Classement</th> </tr> </thead> <tbody> <tr> <td>1</td> <td>EI 120 (v_{e,i} ↔ o) S - (1500 Pa)</td> </tr> </tbody> </table>		Installation	Performances Classement	1	EI 120 (v _{e,i} ↔ o) S - (1500 Pa)
Installation	Performances Classement						
1	EI 120 (v _{e,i} ↔ o) S - (1500 Pa)						
							
<p>Norme harmonisée EN 15650:2010</p>							
<p>Conditions/sensibilité nominales d'activation : Conforme</p> <p>Débit de réponse (temps de réponse) : temps de fermeture Conforme</p> <p>Fiabilité opérationnelle : cyclage CFTH - 50 cycles; MANO - 300 cycles; BL(F)(T) - 10000 cycles; BFL(T) - 10000 cycles; BFN(T) - 10000 cycles; ONE - 10000 cycles; ONE-X - 10000 cycles; UNIQ - 10000 cycles</p> <p>Durabilité du délai de réponse : Conforme</p> <p>Durabilité de la fiabilité opérationnelle : Conforme</p> <p>Protection contre la corrosion selon EN 60068-2-52: Conforme</p> <p>Débit de fuite du tunnel du clapet selon EN 1751: ≥ classe B</p> <p>Les performances du produit identifié ci-dessus sont conformes aux performances déclarées. Conformément au règlement (UE) no 305/2011, la présente déclaration des performances est établie sous la seule responsabilité du fabricant mentionné ci-dessus.</p>							

Signé pour le fabricant et en son nom par:

Frank Verlinden, Head of Product Management



Frank Verlinden

Oosterzele, 01/01/2024

Présentation du produit CU2-15

Clapet coupe-feu rectangulaire assurant une résistance au feu de 120 minutes en paroi béton sous une pression d'air jusqu'à 1500 Pascal. Le tunnel réfractaire est réalisé en panneaux résistants à l'humidité et exempts d'amiante.

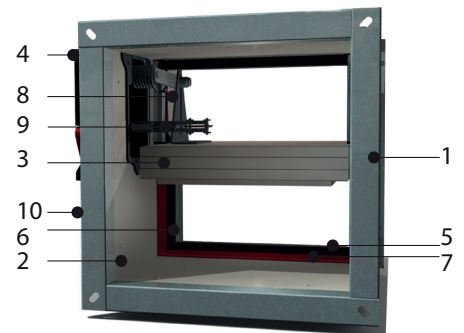
Les clapets coupe-feu sont installés aux traversées des parois de compartiments coupe-feu par le réseau de ventilation. Ils rétablissent le degré de résistance au feu et l'étanchéité à la fumée de la paroi traversée par la gaine. Les clapets se différencient notamment par leur degré de résistance au feu, par leurs qualités aérauliques et par leur simplicité d'installation. Les clapets développés par Rf-Technologies sont tous marqués CE. Ils peuvent être équipés de divers types de mécanismes en fonction des besoins spécifiques liés au projet ou à la réglementation locale.

☑ résistance au feu testée sous une dépression de 1500 Pa



- convient pour pose encastrée
- étanchéité à l'air conformément à EN 1751 : classe B (classe C en option)
- testé conformément à EN 1366-2 jusqu'à 1500 Pa
- mécanisme de commande entièrement hors du mur
- sans entretien
- pour applications intérieures
- température d'usage: max. 50°C
- dimensions intermédiaires sur demande
- convient pour montage en paroi massive

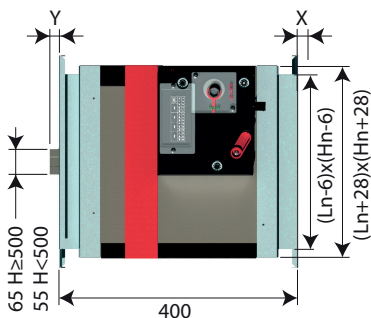
1. bride de raccordement PG30
2. tunnel en panneaux réfractaires
3. lame mobile
4. mécanisme de commande
5. étanchéité à froid
6. butée d'arrêt de la lame mobile
7. joint intumescent
8. transmission à blocage ouvert/fermé
9. fusible thermique
- 10.marquage du produit



Gamme et dimensions CU2-15

Ln/Hn par intervalle de 50 mm; dimensions intermédiaires disponibles sur demande, moyennant supplément (des hauteurs entre ≥ 275 et ≤ 299 mm ne sont pas possibles).

Dépassement lame: X = du côté du mécanisme, Y = du côté mur



Hn [mm]	300	350	400	450	500	550	600	650	700	750	800
x	-	-	-	-	-	-	25	50	75	100	125
y	1	26	51	51	101	126	151	176	201	226	251

	N	M
--	---	---

(L x H) mm 200x200 1200x800

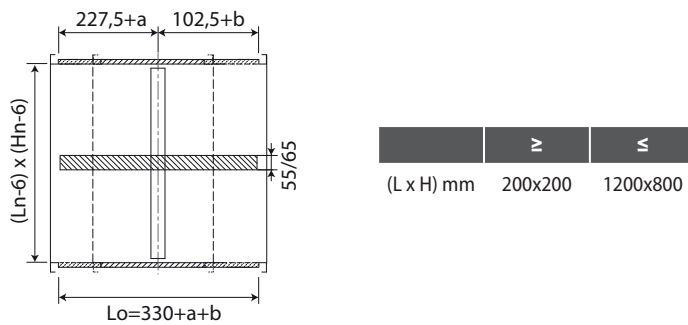
Variante CU2-15L

Clapet dont le tunnel est rallongé d'un ou des deux côtés afin que la lame ne dépasse pas du tunnel. Cette variante permet de connecter par exemple une grille ou un coude directement sur la bride du clapet ou d'utiliser un raccordement circulaire.

Gamme et dimensions CU2-15L

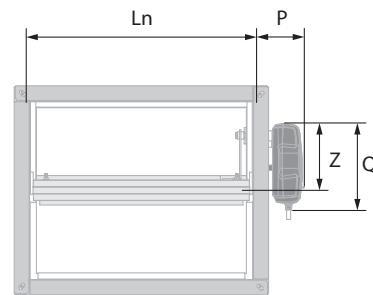
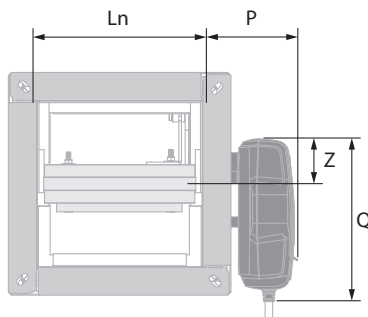
Ln/Hn par intervalle de 50 mm; dimensions intermédiaires disponibles sur demande, moyennant supplément (des hauteurs entre ≥ 275 et ≤ 299 mm ne sont pas possibles).

Dépassement lame: X = du côté du mécanisme, Y = du côté mur



Hn < 300 mm

Hn \geq 300 mm



	CFTH	UNIQ	MANO EVO		CFTH	UNIQ	MANO EVO
P	78	114	112	P	78	114	112
Q	180	290	193	Q	180	290	193
Z	62	47	81	Z	157	147	176

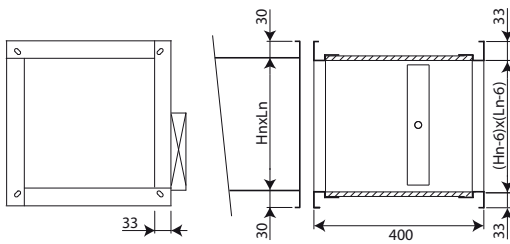
Options - à la commande



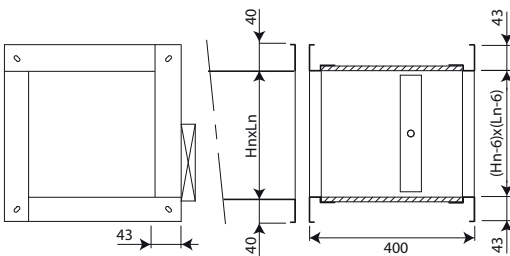
EN1751_C

Étanchéité à l'air classe C

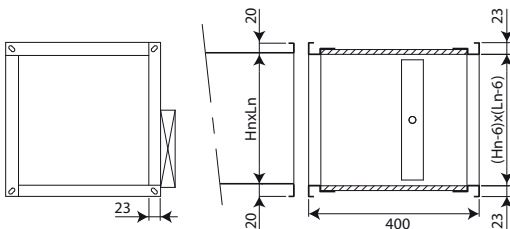
Types de bride - à la commande

**PG30**

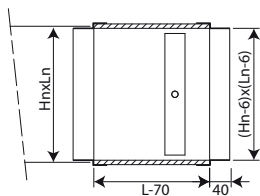
Raccordement sur gaines pourvues de brides de 30 mm (par système à glissière, soit par boulons, soit par bornes de serrage).
Trous elliptiques de $\varnothing 8,5 \times 16$ mm.

**PG40**

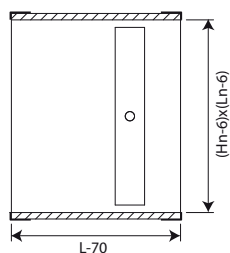
Raccordement sur gaines pourvues de brides de 40 mm (par système à glissière, soit par boulons, soit par bornes de serrage).
Trous elliptiques de $\varnothing 8,5 \times 16$ mm.

**PG20**

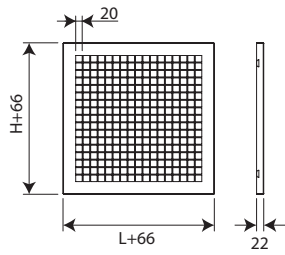
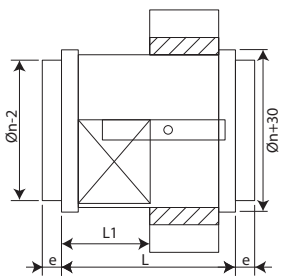
Raccordement sur gaines pourvues de brides de 20 mm (par système à glissière, soit par boulons, soit par bornes de serrage).
Trous elliptiques de $\varnothing 6,5 \times 16$ mm.

**PM**

Raccordement aux gaines par emboîtement. Ce type de bride est utilisé là où il y a un manque d'espace pour une bride PG30 standard.

**PP**

Sans raccordement. Ce type de bride est employé sur le côté du clapet qui débouche dans un local.

**PRJ**

Raccordement circulaire avec joint d'étanchéité.

PPT

Treillis. Idéal comme grille de protection sur un élément terminal d'un réseau de gaines.

Stockage et manipulation

Étant un élément de sécurité, le produit doit être stocké et manipulé avec soin.

Évitez :

- les chocs et les détériorations
- le contact avec l'eau
- une déformation du produit

Il est recommandé de :

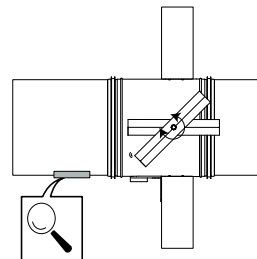
- décharger dans une zone sèche
- ne pas déplacer le produit en le poussant ou en le faisant rouler
- ne pas utiliser le produit comme échafaudage, table de travail etc.
- ne pas emboîter les petits produits dans les grands

Montage

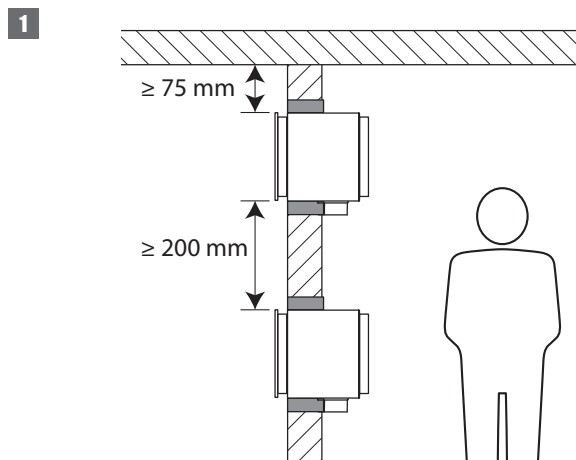
Généralités

- L'installation doit être conforme au rapport de classement et à la notice technique.
- Orientation de l'axe: voir déclaration des performances.
- Évitez l'obstruction des gaines connectées.
- Installation du produit: toujours avec la lame fermée.
- Vérifiez le libre mouvement de la lame mobile.
- Respectez les distances de sécurité par rapport aux autres éléments constructifs. Le mécanisme de déclenchement doit également rester accessible : prévoyez pour cela un espace libre de 200 mm autour du boîtier.
- La classe d'étanchéité à l'air est maintenue si l'installation du clapet se fait conformément à la notice technique.
- Les clapets coupe-feu Rf-t sont toujours testés dans des châssis de supports standardisés conformément à la EN 1366-2. Les résultats obtenus sont valables pour tous les châssis de supports similaires qui ont une résistance au feu, une épaisseur et une densité similaire ou supérieure à celles du test.
- Si l'épaisseur du mur dépasse l'épaisseur minimale indiquée dans nos instructions d'installation, les conditions suivantes s'appliquent à la profondeur du joint :
 - Pour les parois flexibles et les parois en système de panneaux sandwich, le joint doit toujours être appliqué sur toute la profondeur de la paroi.
 - Pour les parois massives, les dalles massives et les parois en blocs de plâtre, la profondeur de scellement minimale indiquée dans nos instructions de pose (souvent égale à l'épaisseur minimale de la paroi) est suffisante. Appliquer le joint à la hauteur du clapet (à partir de l'indication de la limite du mur).
- Lors de l'installation d'un clapet coupe-feu dans une paroi métallique flexible, certaines méthodes d'installation ne nécessitent pas la mise en place de profilés de renforcement autour de l'ouverture de la paroi du point de vue de la protection contre l'incendie (voir ci-dessous). Il convient de toujours suivre les instructions générales du fabricant de ces systèmes muraux lors de la construction de ce type de mur.
- Le clapet doit être accessible pour inspection et entretien.
- Prévoyez au moins 2 contrôles visuels chaque année.

	TEST	
2021	<input checked="" type="checkbox"/>	<input checked="" type="checkbox"/>
2022	<input checked="" type="checkbox"/>	<input type="checkbox"/>
2023	<input type="checkbox"/>	<input type="checkbox"/>
2024	<input type="checkbox"/>	<input type="checkbox"/>
2025	<input type="checkbox"/>	<input type="checkbox"/>



Installation à distance minimale d'un autre clapet ou d'une paroi adjacente



1. Principe

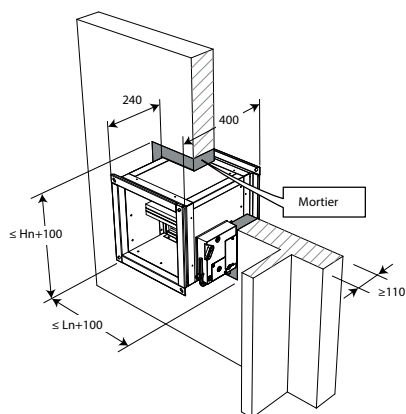
Selon la norme d'essai européenne, un clapet coupe-feu doit être installé à une distance minimale de 75 mm d'une paroi adjacente et de 200 mm d'un autre clapet, sauf si la solution a été testée à une distance inférieure.

Montage en paroi massive

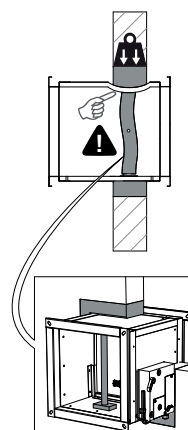
Le produit a été testé et approuvé en :

Gamme	Type de paroi	Scellement	Classement
200x200 mm ≤ CU2-15 ≤ 1200x800 mm	Paroi massive	Béton armé ≥ 110 mm	El 120 (v _e i ↔ o) S - (1500 Pa)

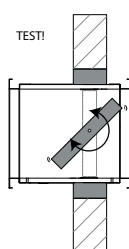
1



2



3



Entretien

- Sans entretien particulier.
- Prévoyez au moins 2 contrôles visuels chaque année.
- Nettoyez poussière et autres particules avant la mise en service.
- Respectez les prescriptions de maintenance locales (par exemple norme NF S 61-933) et EN13306.
- Consultez les instructions d'entretien sur notre site : https://www.rft.eu/assets//PIM/DOCUMENTS/BROCHURE%20KITS/BRO_K139_MAINTENANCE_C.pdf
- Utilisez le clapet dans un environnement avec au maximum 95% d'humidité ambiante, sans condensation.
- Le clapet coupe-feu peut être nettoyé avec un chiffon sec ou légèrement humide. L'utilisation de nettoyeurs abrasifs ou de techniques de nettoyage mécanique (brosse) est interdite.

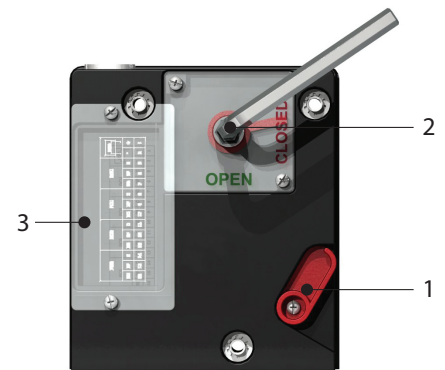
Fonctionnement et mécanismes



CFTH Mécanisme à fusible

Le mécanisme à fusible CFTH ferme la lame du clapet coupe-feu automatiquement si la température dans la gaine dépasse 72°C. Le clapet peut également être déclenché et réarmé manuellement.

1. bouton de déclenchement
2. manette de réarmement
3. entrée des câbles



Options - à la commande

FCU	Contact de position unipolaire fin de course
FDCU	Contact de position unipolaire début et fin de course
FDCB	Contact de position bipolaire début et fin de course

Déclenchement

- déclenchement manuel: par le bouton de déclenchement (1).
- déclenchement autocommandé: par la fonte du fusible à 72° C.
- déclenchement télécommandé: n/a

Réarmement

- réarmement manuel: utilisez la manivelle fournie et tournez dans le sens horaire (2).
- réarmement motorisé: n/a

Attention :

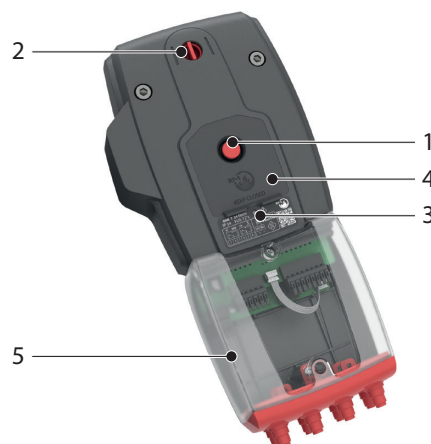
- ▲ Le mécanisme ne peut jamais être testé sans être fixé au clapet / volet. Un tel test de fonctionnement pourrait endommager le mécanisme ou blesser l'opérateur.



UNIQ Mécanisme de commande évolutif pour commande à distance

Conforme à la NF 5 61-937, le mécanisme UNIQ est conçu pour commander aisément et à distance, les clapets coupe-feu Rf-t de toutes les dimensions. Trois variantes du mécanisme UNIQ sont disponibles : sans ou avec moteur de réarmement ME/ME-TA (les contacts de position FDCB sont inclus par défaut). Toutes les variantes sont bitension 24/48V et par émission de courant (VD) avec la possibilité de modifier en rupture de courant (VM) en retirant un cavalier.

1. bouton de déclenchement
2. indicateur position de lame
3. diode LED
4. compartiment pour pile de réarmement
5. compartiment de raccordement



Déclenchement

- **déclenchement manuel:** pressez une fois brièvement sur le bouton (1).
- **déclenchement autocommandé:** par la réaction du fusible thermique si la température dans la gaine atteint 72°C.
- **déclenchement télécommandé:** par émission (VD) ou rupture (VM) de courant vers le raccordement de la bobine. Toutes les variantes sont bitension 24/48V et bobine VD avec la possibilité de modifier en bobine VM en retirant le cavalier.

Réarmement

- **réarmement manuel:** UNIQ / UNIQ ME: ouvrez le compartiment de la pile (4) et maintenez une pile de 9V contre les ressorts de contact jusqu'à ce que la diode LED (3) arrête de clignoter. Contrôlez si l'indicateur (2) indique que la lame est en position ouverte. Retirez la pile et fermez le compartiment de la pile.

UNIQ ME-TA: poussez la bouton pour le réarmement automatisé (6) la diode LED (3) s'arrête de clignoter dès que le réarmement est fini.. Contrôlez si l'indicateur (2) indique que la lame est en position ouverte.

- **réarmement motorisé:** coupez l'alimentation électrique vers le raccordement du moteur ME/ME-TA pendant au moins 5 sec. Alimentez le moteur ME/ME-TA (respectez la tension indiquée) pendant au moins 45 sec. La rotation du moteur s'arrête automatiquement à la fin de course (lame ouverte). Nous attirons votre attention sur le fait que les moteurs de réarmement de nos mécanismes UNIQ fonctionnent en 24V AC (courant alternatif) et DC (courant continu), et en 48V uniquement en DC. En DC, l'alimentation doit être plus précisément « stabilisée ». Une alimentation seulement « redressée » ne permettra pas le réarmement du mécanisme UNIQ.

Attention :

- ⚠ UNIQ / UNIQ ME : Lorsque la diode LED (3) clignote rapidement (3x/sec.), la pile est déchargée : utilisez une nouvelle pile.
- ⚠ UNIQ / UNIQ ME : Lorsque la diode LED (3) clignote lentement (1x/sec), le réarmement est en cours.
- ⚠ UNIQ / UNIQ ME : Après le réarmement, la diode LED reflète le statut de la bobine : alimentation vers la bobine = LED allumée ; pas d'alimentation = LED éteinte
- ⚠ UNIQ ME-TA : 2 LED dans le boîtier de raccordement représente du tension sur l'entrée télécommandé et l'entrée moteur. Allumée : tension sur l'entrée. La pile intégré, qui permet le réarmement automatisé, garanti, au moins, 20 cycles pour 2 ans. Une fois que le mécanisme est connecté au réseau, elle peut être enlevé ou rester en place. Elle peut être remplacé lorsqu'il est déchargé si nécessaire.
- ⚠ Le boîtier du mécanisme contient un capteur de température. Lorsque la température dans le boîtier dépasse 72°C, le mécanisme se déclenche. La diode LED clignote 2 fois par seconde. Lorsque la température redescend en dessous de 72°C, le mécanisme ne peut être réarmé de manière motorisée qu'après un réarmement manuel (avec une pile).

Attention :

- ⚠ Branchez le mécanisme selon le schéma de raccordement et conformément à la NF S 61-932.
- ⚠ Lors du raccordement des câbles, il est nécessaire d'utiliser les serre-câbles, comme illustré sur le dessin présent dans le sachet contenant les serre-câbles.

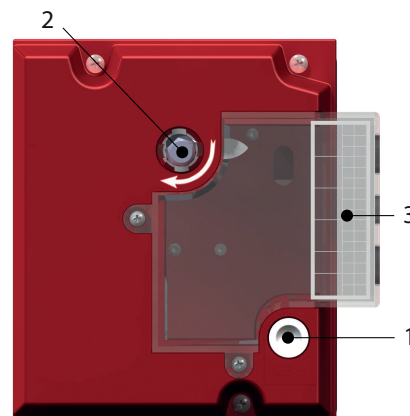
	prod. < 1/7/2015				prod. ≥ 1/7/2015			
	CR60(1s) CR120	CU-LT CU-LT-1s	CR2≤400 CU2≤1200	CR2>400 CU2>1200	CR60(1s) CR120(1s)	CU-LT CU-LT-1s	CR2≤400 CU2≤1200	CR2>400 CU2>1200
Kit UNIQ	●	●	●		●	●	●	●



MANO EVO Mécanisme de déclenchement auto-commandé évolutif

Le fusible thermique du mécanisme de déclenchement évolutif MANO EVO ferme la lame du clapet automatiquement si la température dans la gaine dépasse 72°C. Le mécanisme auto-commandé MANO EVO se transforme aisément en un mécanisme télécommandé (déclenchement électrique à distance) ou motorisé (réarmement à distance).

1. bouton de déclenchement
2. manette de réarmement
3. entrée des câbles



Options - à la commande

VD24	Bobine à émission 24 VCC (commander avec FDCU)
VD48	Bobine à émission 48 V CC (commander avec FDCU)
VM24	Bobine à rupture 24 V CC (commander avec FDCU)
VM48	Bobine à rupture 48 V CC (commander avec FDCU)
FDCU	Contact de position unipolaire fin et début de course
FDCB	Contact de position bipolaire fin et début de course (incl. FDCU)
ME	Moteur de réarmement ME 24V/48V (CA, CC)

Déclenchement

- **déclenchement manuel:** par pression sur le bouton de déclenchement blanc (1).
- **déclenchement autocommandé:** par la fonte du fusible à 72° C.
- **déclenchement télécommandé:** (option VD/VM MAN EVO FDCU) par émission (VD) ou interruption (VM) de courant vers la bobine.

Réarmement

- **réarmement manuel:** tournez à 90° dans le sens horaire avec une clé à douille de 13 mm (2).
- **réarmement motorisé:** (option ME MANO EVO) coupez l'alimentation électrique pendant au moins 10 sec. Alimentez le moteur pendant au moins 30 sec (respectez la tension et polarité indiquées). Le moteur s'arrête automatiquement quand un couple > 20 Nm est détecté.

Attention :

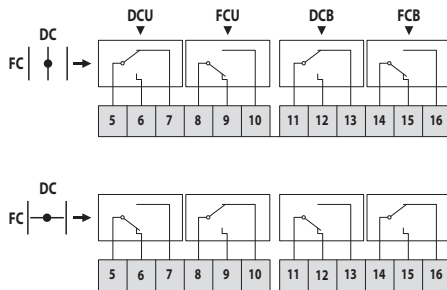
- ▲ Coupez l'alimentation électrique du moteur après le réarmement
- ▲ Coupez l'alimentation pour au moins 15 sec. entre chaque cycle de réarmement.

Attention :

- ▲ Le mécanisme ne peut jamais être testé sans être fixé au clapet / volet. Un tel test de fonctionnement pourrait endommager le mécanisme ou blesser l'opérateur.

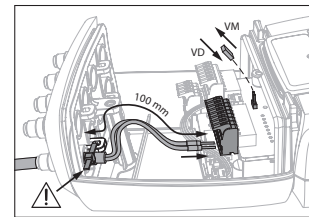
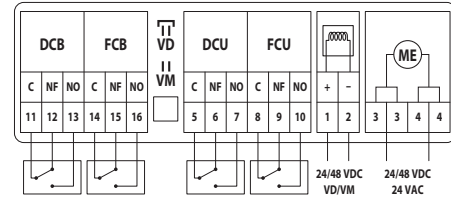
Raccordement électrique

CFTH

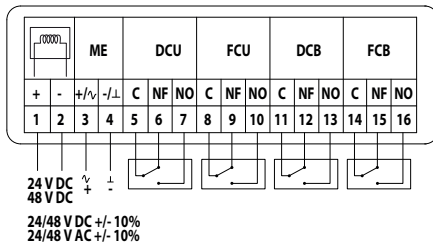


DC : Contact position ouverte du clapet
 FC : Contact position fermée du clapet

UNIQ



MANO EVO




MEC	Tension nominale moteur	Tension nominale bobine	Puissance (en attente)	Puissance (en sécurité)	Contacts de position standard	Temps de réarmement du moteur
CFTH	n.a.	n.a.	n.a.	n.a.	1mA...6A, CC 5V...CA 250V	n.a.
UNIQ VD/VM FDCB	n.a.	24/48 V CC (-15/+20%) (conversion automatique)	VD: 0W ; VM: 0,2W (24V) / 0,4W (48V)	VD: 3,5W ; VM: 0W	10mA...100mA 60V	n.a.
UNIQ VD/VM FDCB ME	24 V AC/DC 48 V CC (-15/+20%) (conversion automatique)	24/48 V CC (-15/+20%) (conversion automatique)	VD: 0W ; VM: 0,2W (24V) / 0,4W (48V) ; ME: 0W	VD: 3,5W ; VM: 0W ; ME: 4,2W	10mA...100mA 60V	< 45 s (câblé) / < 85 s (pile)
UNIQ VD/VM FDCB ME-TA	24 V AC/DC 48 V CC (-15/+20%) (conversion automatique)	24/48 V CC (-15/+20%) (conversion automatique)	VD: 0W ; VM: 0,2W (24V) / 0,4W (48V) ; ME: 0W	VD: 3,5W ; VM: 0W ; ME: 4,2W	10mA...100mA 60V	< 45 s (câblé) / < 85 s (pile)
MANO EVO	24 V CC / 24 V CA / 48 V CC / 48 V CA	24/48 V CC	VM: 1,5W / VD: - / ME: -	VD: 3,5W / ME: Pmax 20W (24V)/40W (48V)	1mA...1A, CC 5V...CA 48V	< 30 s

MEC	Temps de marche du ressort	Puissance acoustique moteur	Puissance acoustique ressort	Câble alimentation / contrôle	Câble contacts	Classe de protection
CFTH	1 s	n.a.	n.a.			IP 42
UNIQ VD/VM FDCB	< 30 s	n.a.	< 67 dB (A)	Câbles non fournis, avec compartiment de raccordement : borne 'Push-in' 2 x 2 x (0,2 - 1,5 mm ²).	Câbles non fournis, avec compartiment de raccordement : borne à levier (2x) 6 x (0,08 - 1,5 mm ²).	IP 42
UNIQ VD/VM FDCB ME	< 30 s	< 64 dB (A)	< 67 dB (A)	Câbles non fournis, avec compartiment de raccordement : borne 'Push-in' 2 x 2 x (0,2 - 1,5 mm ²).	Câbles non fournis, avec compartiment de raccordement : borne à levier (2x) 6 x (0,08 - 1,5 mm ²).	IP 42
UNIQ VD/VM FDCB ME-TA	< 30 s	< 64 dB (A)	< 67 dB (A)	Câbles non fournis, avec compartiment de raccordement : borne 'Push-in' 2 x 2 x (0,2 - 1,5 mm ²).	Câbles non fournis, avec compartiment de raccordement : borne à levier (2x) 6 x (0,08 - 1,5 mm ²).	IP 42
MANO EVO	1 s	≤ 50 dB (A)	n.a.			IP 42

Caractéristiques certifiées par la marque NF

	CU2-15 + CFTH	CU2-15 + UNIQ VD/VM FDCB	CU2-15 + MANO EVO
Description	Clapet coupe-feu auto-commandé	Clapet coupe-feu évolutif autocommandé et télécommandé	Clapet coupe-feu évolutif autocommandé et télécommandé
Type	Clapet de ventilation coupe-feu rectangulaire	Clapet de ventilation coupe-feu rectangulaire	Clapet de ventilation coupe-feu rectangulaire
Dimensions	Voir tableau de classement NF p. 16	Voir tableau de classement NF p. 16	Voir tableau de classement NF p. 16
Surface libre S_n [dm ²]	$H \geq 500: ((Ln-56) \cdot (Hn-56) - 65 \cdot (Ln-56)) / 10000$; $H < 500: ((Ln-56) \cdot (Hn-56) - 55 \cdot (Ln-56)) / 10000$	$H \geq 500: ((Ln-56) \cdot (Hn-56) - 65 \cdot (Ln-56)) / 10000$; $H < 500: ((Ln-56) \cdot (Hn-56) - 55 \cdot (Ln-56)) / 10000$	$H \geq 500: ((Ln-56) \cdot (Hn-56) - 65 \cdot (Ln-56)) / 10000$; $H < 500: ((Ln-56) \cdot (Hn-56) - 55 \cdot (Ln-56)) / 10000$
Sens de circulation de l'air	indifférent	indifférent	indifférent
Produit modulaire	non	non	non
Fonctionnement	À énergie intrinsèque	À énergie intrinsèque	À énergie intrinsèque
Mode de commande autocommandé	par la fonte du fusible thermique à partir de 72°C	par la fonte du fusible thermique à partir de 72°C	par la fonte du fusible thermique à partir de 72°C
Mode de commande télécommandé	n.a.	Télécommandé électrique par émission (option VD) ou rupture (option VM) de courant vers la bobine.	Télécommandé électrique par émission (option VD) ou rupture (option VM) de courant vers la bobine.
Obligation	Réarmable par action directe sur l'élément mobile après déclenchement à froid	Réarmable après déclenchement à froid (local ou à distance) ; Télécommandé : Contact de position de sécurité fin de course (FCU)	Réarmable après déclenchement à froid (local ou à distance) ; Télécommandé : Contact de position de sécurité fin de course (FCU)
Options de sécurité	contact de position de sécurité fin de course (FCU) ; contact de position d'attente début de course (DCU)	contact de position d'attente début de course (DCU)	contact de position d'attente début de course (DCU)
Interdiction	réarmement à distance	clapet autocommandé : réarmement à distance	clapet autocommandé : réarmement à distance
Essai d'endurance (cycles)	Après 150 cycles les caractéristiques sont restées dans les valeurs limites déclarées	Après 300 cycles les caractéristiques sont restées dans les valeurs limites déclarées	Après 150 (auto)/300 (tele) cycles les caractéristiques sont restées dans les valeurs limites déclarées
Classe de protection	IP 42	IP 42	IP 42
Tension et puissance	voir raccordements électriques p. 15	voir raccordements électriques p. 15	voir raccordements électriques p. 15
Sens du feu, type et sens de montage, classement	voir ci-après selon la certification NF (voir Déclaration des Performances selon la certification CE).	voir ci-après selon la certification NF (voir Déclaration des Performances selon la certification CE).	voir ci-après selon la certification NF (voir Déclaration des Performances selon la certification CE).

Gamme	Type	Paroi	Classement	Scellement	Installation
200x200 mm ≤ CU2-15 ≤ 1200x800 mm	Paroi massive	Béton armé ≥ 110 mm	EI 120 (v_e i ↔ o) S - (1500 Pa)	Mortier	1

1	Type de pose : encastré 0/180°		
---	--------------------------------	---	--

La marque NF garantit : la conformité à la norme NF S 61-937 Parties 1 et 5 : "Systèmes de Sécurité Incendie Dispositifs Actionnés de Sécurité" ; vaut présomption de conformité à l'arrêt national du 22 mars 2004 modifié le 14 mars 2011 pour le classement de résistance au feu ; les valeurs des caractéristiques mentionnées dans ce document. Organisme Certificateur : AFNOR Certification, 11 Rue Francis de Pressensé, F93571 La Plaine Saint-Denis Cedex ; Sites internet: <http://www.afnor.org> et <http://www.marque-nf.com> ; Téléphone: +33 (0)1.41.62.80.00, Télécopie: +33 (0)1.49.17.90.00, Email: certification@afnor.org

Exemple de commande

CU2-15	400	300	PG30	PM	CFTH	FCU
1	2	3	4	5	6	7

1. produit
2. largeur
3. hauteur
4. cadre du côté du mécanisme
5. cadre au côté du mur
6. type de mécanisme
7. option: contacts uni/bipolaires

Certifications et approbations

Tous nos clapets sont soumis à des tests par des institutions officielles. Les rapports de ces tests forment la base des certifications de nos clapets.



0749-CPR-BC1-606-0464-15650.04-0464&2517



18.13

NF 537
CLAPETS RÉSISTANT AU FEU
VOLETS RÉSISTANT AU FEU
www.marque-nf.com



2822-UKCA-CPR-0058

La marque NF garantit : la conformité à la norme NF S 61-937 Parties 1 et 5 : "Systèmes de Sécurité Incendie Dispositifs Actionnés de Sécurité" ; vaut présomption de conformité à l'arrêt national du 22 mars 2004 modifié le 14 mars 2011 pour le classement de résistance au feu ; les valeurs des caractéristiques mentionnées dans ce document. Organisme Certificateur : AFNOR Certification, 11 Rue Francis de Pressensé, F93571 La Plaine Saint-Denis Cedex ; Sites internet: <http://www.afnor.org> et <http://www.marque-nf.com> ; Téléphone: +33 (0)1.41.62.80.00, Télécopie: +33 (0)1.49.17.90.00, Email: certification@afnor.org