

CR60

Geoptimaliseerde ronde brandklep 60-90'



CE
0749



UK
CA



Inhoudstafel

Prestatieverklaring	4
Productvoorstelling CR60	5
Gamma en afmetingen CR60	6
Variant CR60-L500	6
Gamma en afmetingen CR60-L500	6
Variant CR60-1S	7
Gamma en afmetingen CR60-1S	7
Variant CR60-1S-L500	8
Gamma en afmetingen CR60-1S-L500	8
Evolutie - kits	8
Opties - bij bestelling	11
Opslag en behandeling	12
Plaatsing	12
Plaatsing op minimale afstanden van een andere brandklep of van een aanpalende wand/vloer	13
Plaatsing in massieve wand en vloer	15
Plaatsing in flexibele wand (metal stud en gipskartonplaten)	17
Plaatsing in flexibele wand (metal stud en gipskartonplaten), afdichting met gips	19
Plaatsing in flexibele wand (metal stud en gipskartonplaten), afdichting met mortel	21
Plaatsing in gipsblokkenwand	23
Plaatsing in flexibele en massieve wand, afdichting met harde steenwolplaten met coating	25
Plaatsing in massieve vloer, afdichting met harde steenwolplaten met coating	28
Plaatsing in massieve wand en vloer met opbouwschelp 1s	30
Plaatsing in flexibele wand met opbouwschelp 1s	31
Plaatsing in flexibele schachtwand met opbouwschelp 1s	32
Plaatsing in flexibele schachtwand, afdichting met gips	33
Plaatsing in flexibele schachtwand, afdichting met harde steenwolplaten met coating	34
Plaatsing op afstand van de wand, afdichting en isolatie met harde steenwolplaten met coating	36
Plaatsing op afstand van de wand, afdichting met mortel en isolatie met harde steenwolplaten met coating	39
Plaatsing op afstand van de wand + GEOFLAM	41
Inspectie van de klep	44
Bediening en mechanismen	45
Elektrische aansluiting	49
Gewichten	51
Selectiegegevens	52
Voorbeeld	52
Bestelvoorbeeld	54
Goedkeuring en certificaten	54

Verklaring van de afkortingen en iconen

Bn (=Wn) = nominale breedte	E.TELE = spanning magneet	Sn = netto doorlaat
Hn = nominale hoogte	E.ALIM = spanning motor	ζ [-] = drukverliescoëfficiënt
Dn = nominale diameter	V = volt	Q = luchtdebiet
E = vlamdichtheid	W = watt	ΔP = statisch drukverlies
I = thermische isolatie	Auto = automatisch	v = aanstroomsnelheid in kanaal
S = rookdichtheid	Télé = afstandsgestuurd	Lwa = A-gewogen geluidsvermogen niveau
Pa = pascal	Pnom = nominaal vermogen	Lw oct = geluidsvermogen per octaafblad
ve = doorvoering in verticale wand	Pmax = maximaal vermogen	dB(A) = A-gewogen decibelwaarde
ho = doorvoering in horizontale vloerplaat	GKB (type A) / GKF (type F): "GKB" wijst op standaard gipskartonplaten (type A volgens EN 520); "GKF" platen bieden een hogere brandweerstand voor gelijke plaatdikten (type F volgens EN 520)	ΔL = correctiefactor
o -> i = vervult de criteria van buiten (o) naar binnen (i)	Cal-Sil = calcium-silicaat	
i <-> o = willekeurige vuurzijde	OP = optie (met het product geleverd)	
V AC = wisselspanning	KIT = kit (los geleverd voor herstelling of upgrade)	
V DC = gelijkspanning	PG = kadertype voor aansluiting op kanaal	

	luchtdichtheidsklasse C volgens EN1751		groter netto bouwvolume door compacte afmetingen
	optimale akoestische prestaties		optimale netto doorlaat en minimaal drukverlies
	minimale afstand toegelaten		geschikt voor inbouwmontage
	geschikt voor opbouwmontage		geschikt voor montage buiten de wand
	afdichting met brandwerende steenwolplaten toegestaan, ook voor asymmetrische openingen		snelle montage

PRESTATIEVERKLARING

CE_DoP_Rf-t_C9_NL = K-03/2023

1. Unieke identificatiecode van het producttype: Ronde brandklep voor gebruik ter hoogte van een scheidingsconstructie voor het behouden van brandcompartimentering in HVAC-systemen.
2. Beoogde(s) gebruik(en): Rf-Technologies NV, Lange Ambachtsstraat 40, B-9860 Oosterzele
3. Fabrikant: Systeem 1
4. Systeem voor de beoordeling en verificatie van de prestatiebestendigheid: EN 15650:2010, BCCA met identificatienummer 0749; BCCA-0749-CPR-BC1-606-0464-15650.02-2517 2822-UKCA-CPR-0055
5. Geharmoniseerde norm / Europees beoordelingsdocument, aangemelde instantie(s) / Europese technische beoordeling, technische beoordelingsinstantie, aangemelde instantie(s); certificaat van prestatiebestendigheid: (Brandveerstand volgens EN 1366-2 en Classificatie volgens EN 13501-3)
6. Aangegeven prestatie(s) volgens EN 15650:2010

Gamma Ø 100-315 mm	Wandtype	Wand	Prestaties	
			Afsluiting	Classificatie
Ø 100-250 mm CR60-15 Ø 100-315 mm	Massieve wand	Cellenbeton ≥ 100 mm	Mortel / Gips	1 EI 90 (V, I \leftrightarrow O) S - (500 Pa)
			Gecoate steenwol + coating ≥ 140 kg/m ³	1 EI 90 (V, I \leftrightarrow O) S - (300 Pa)
			Gecoate steenwol Mulcol Multimastic FB1 + coating	1 EI 60 (V, I \leftrightarrow O) S - (300 Pa)
			Gegalvaniseerd kanaal I + gecoate steenwol ≥ 140 kg/m ³ 1x60 mm	2 EI 60 (V, I \leftrightarrow O) S - (300 Pa)
			Gegalvaniseerd kanaal I + gecoate steenwol ≥ 140 kg/m ³ 2x50 mm	2 EI 90 (V, I \leftrightarrow O) S - (300 Pa)
			Gegalvaniseerd kanaal I + gecoate steenwol ≥ 140 kg/m ³ 2x50 mm + mortel	2 EI 90 (V, I \leftrightarrow O) S - (300 Pa)
			Gegalvaniseerd kanaal I + GEOFLAM® F 45 mm + mortel	2 EI 90 (V, I \leftrightarrow O) S - (500 Pa)
			Gecoate steenwol + coating ≥ 140 kg/m ³	3 EI 90 (V, I \leftrightarrow O) S - (300 Pa)
			Mortel	3 EI 90 (V, I \leftrightarrow O) S - (500 Pa)
			Flexibele wand	Metal stud gipsplatenwand Type A (EN 520) ≥ 100 mm
Gecoate steenwol + coating ≥ 140 kg/m ³	1 EI 60 (V, I \leftrightarrow O) S - (300 Pa)			
Gegalvaniseerd kanaal I + gecoate steenwol ≥ 140 kg/m ³ 1x60 mm	2 EI 60 (V, I \leftrightarrow O) S - (300 Pa)			
Gegalvaniseerd kanaal I + gecoate steenwol ≥ 140 kg/m ³ 2x50 mm	2 EI 60 (V, I \leftrightarrow O) S - (300 Pa)			
Gegalvaniseerd kanaal I + gecoate steenwol ≥ 140 kg/m ³ 2x50 mm	2 EI 60 (V, I \leftrightarrow O) S - (300 Pa)			
Gips	1 EI 90 (V, I \leftrightarrow O) S - (500 Pa)			
Mortel	1 EI 90 (V, I \leftrightarrow O) S - (300 Pa)			
Gecoate steenwol + coating ≥ 140 kg/m ³	1 EI 90 (V, I \leftrightarrow O) S - (300 Pa)			
Gecoate steenwol Mulcol Multimastic FB1 + coating	1 EI 60 (V, I \leftrightarrow O) S - (300 Pa)			
Gegalvaniseerd kanaal I + gecoate steenwol ≥ 140 kg/m ³ 2x50 mm	2 EI 90 (V, I \leftrightarrow O) S - (300 Pa)			
Asymmetrische flexibele wand (schachtwand)	Gipsblokken ≥ 70 mm	Blokkenlijjn	1 EI 90 (V, I \leftrightarrow O) S - (500 Pa)	
		Gips	4 EI 30 (V, I \leftrightarrow O) S - (500 Pa)	
		Metal stud gipsplatenwand Type A (EN 520) ≥ 75 mm	4 EI 30 (V, I \leftrightarrow O) S - (300 Pa)	
		Metal stud gipsplatenwand Type F (EN 520) ≥ 75 mm	4 EI 30 (V, I \leftrightarrow O) S - (300 Pa)	
		Metal stud gipsplatenwand Type A (EN 520) ≥ 100 mm	1 EI 60 (V, I \leftrightarrow O) S - (500 Pa)	
		Cellenbeton ≥ 100 mm	5 EI 60 (V, I \leftrightarrow O) S - (500 Pa)	
		Cellenbeton ≥ 100 mm	5 EI 60 (V, I \leftrightarrow O) S - (500 Pa)	
		Metal stud gipsplatenwand Type A (EN 520) ≥ 100 - ≤ 125 mm	5 EI 60 (V, I \leftrightarrow O) S - (500 Pa)	
		Metal stud gipsplatenwand Type F (EN 520) ≥ 80 mm	5 EI 60 (V, I \leftrightarrow O) S - (500 Pa)	
		1	Installatiemethode: ingebouwd, 0-360°. Minimum afstand toegestaan met as tot 45°.	
2	Installatiemethode: montage op afstand, 0/180°. Minimum afstand toegestaan.			
		4	Installatiemethode: ingebouwd 0/180°. Minimum afstand toegestaan.	
5	Installatiemethode: opbouw, 0/180° (500 Pa), 0-360° (300 Pa). Minimum afstand toegestaan met as tot 45°.			
		<p>Nominale activeringscondities/gevoeligheid: Geslaagd</p> <p>Reactievertraging (reactietijd): sluitingstijd Geslaagd</p> <p>Operationele betrouwbaarheid: cyclische bewegingen MFUS - 50 cycli; MMAG - 300 cycli; BFL(T) - 10000 cycli; ONE-X - 10000 cycli; UNIQ - 10000 cycli</p> <p>Duurzaamheid van de reactievertraging: Geslaagd</p> <p>Duurzaamheid van operationele betrouwbaarheid: Geslaagd</p> <p>Bescherming tegen corrosie volgens EN 60068-2-52: Geslaagd</p> <p>Luchtdichtheid (lekage over tuimel) volgens EN 1751: \geq Klasse C</p> <p>De prestaties van het hierboven omschreven product zijn conform de aangegeven prestaties. Deze prestatieverklaring wordt in overeenstemming met Verordening (EU) nr. 305/2011 onder de exclusieve verantwoordelijkheid van de hierboven vermelde fabrikant verstrekt.</p>		

Ondertekend voor en namens de fabrikant door:

Mathieu Steenland, Technical Manager



Productvoorstelling CR60

Geoptimaliseerde ronde brandklep met een brandweerstand van minimum 60 minuten. Een minimaal drukverlies wordt gegarandeerd door het dunne klepblad, het smeltlood in het verlengde van het klepblad en de overbrenging die zich buiten de tunnel bevindt. De klep is beschikbaar in kleine diameters (vanaf 100 mm). De tunnel in gegalvaniseerd staal draagt bij tot het lage gewicht van de klep.

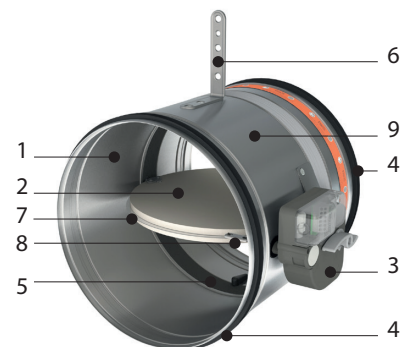
Brandkleppen worden geplaatst waar ventilatiekanalen de compartimentswand/-vloer doorkruisen. Ze zorgen ervoor dat de vuurbestendigheid van de compartimentsgrenzen en de rookdichtheid gewaarborgd blijven en onderscheiden zich door hun brandweerstand, hun aeraulische eigenschappen en hun installatiegemak. De kleppen van Rf-Technologies zijn allemaal CE gemarkeerd. Ze kunnen uitgerust worden met verschillende soorten mechanismen volgens de specifieke behoeften van het project en de lokale reglementering.

- ✓ montagevriendelijk
- ✓ optimale netto doorlaat en minimaal drukverlies
- ✓ optimale akoestische prestaties
- ✓ groter netto bouwvolume door compacte afmetingen
- ✓ luchtdichtheidsklasse C volgens EN1751



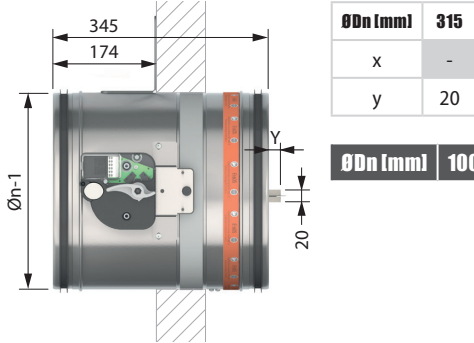
- geschikt voor inbouw- en opbouwmontage (CR60-1S)
- geschikt voor montage buiten de wand
- minimale afstand toegelaten
- geschikt voor plaatsing in massieve wand, massieve vloer, flexibele wand en flexibele schachtwand (metal stud gipskarton wand)
- afdichting met brandwerende steenwolplaten toegestaan, ook voor asymmetrische openingen
- getest volgens EN 1366-2 tot 500 Pa
- bedieningsmechanisme volledig buiten de muur
- onderhoudsvrij
- voor binnentoepassingen
- gebruikstemperatuur: max 50°C
- Hygiëncertificaat (www.HYG.de)

1. tunnel in gegalvaniseerd staal
2. klepblad
3. bedieningsmechanisme
4. rubberen dichtingsring
5. opzwellende voeg
6. inbouwaanslag
7. dichtingsring klepblad
8. smeltlood
9. productidentificatie



Gamma en afmetingen CR60

Uitsteken klepblad: 20 mm bij ØDn 315 mm

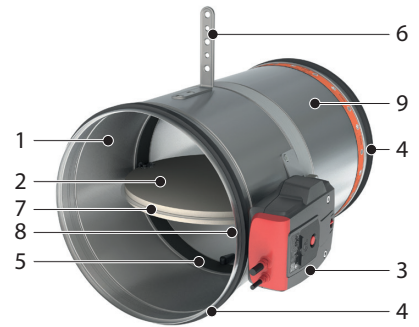


ØDn (mm)	100	125	150	160	180	200	250	300	315
----------	-----	-----	-----	-----	-----	-----	-----	-----	-----

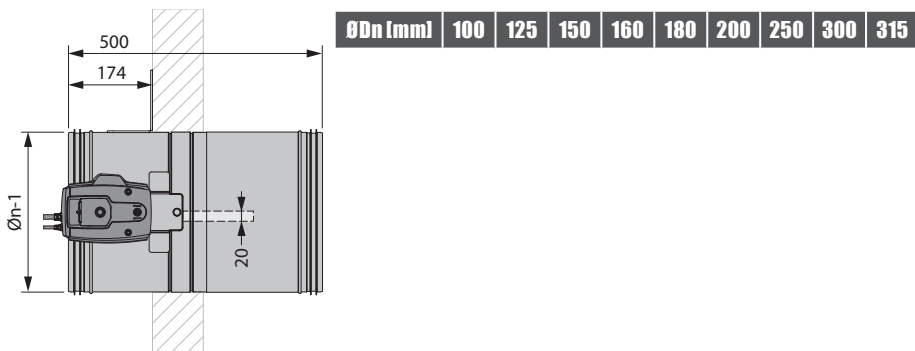
Variant CR60-L500

CR60 klep met verlengde tunnel langs de muurzijde om de aansluiting van kanalen bij wanden dikker dan 100 mm te vereenvoudigen.

- 1. tunnel in gegalvaniseerd staal
- 2. klepblad
- 3. bedieningsmechanisme
- 4. rubberen dichtingsring
- 5. opzwellende voeg
- 6. inbouwaanslag
- 7. dichtingsring klepblad
- 8. smeltlood
- 9. verlengde tunnel



Gamma en afmetingen CR60-L500



Variant CR60-1S

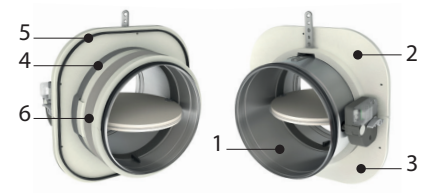
Geoptimaliseerde ronde opbouwklep met een brandweerstand van minimum 60 minuten. Een opbouwschelp zorgt voor een snelle (droge) montage. Een minimaal drukverlies wordt gegarandeerd door het dunne klepblad, het smeltlood in het verlengde van het klepblad en de overbrenging die zich buiten de tunnel bevindt. De klep is beschikbaar in kleine diameters (vanaf 100 mm).

- ✓ geen afdichting of speciale gereedschappen vereist
- ✓ snelle montage
- ✓ luchtdichtheidsklasse C volgens EN1751



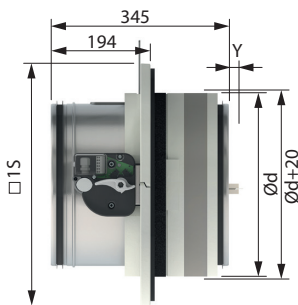
- geschikt voor opbouw op massieve wand, massieve vloer en flexibele wand (metal stud gipskarton wand)
- niet beschikbaar in diameter 150, 180 en 300 mm
- minimale afstand toegelaten

1. brandklep
2. opbouwschelp boven
3. opbouwschelp onder
4. grafietstrook
5. dichting koude rook
6. kleefband



Gamma en afmetingen CR60-1S

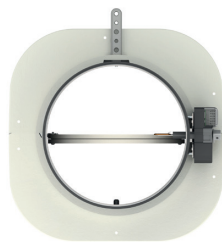
Uitsteken klepblad: 20 mm bij ØDn 315 mm



ØDn (mm)	315
x	-
y	20

ØDn (mm)	100	125	160	200	250	315
----------	-----	-----	-----	-----	-----	-----

ØDn	□1s	Ød	Ø
100	279	160	180
125	299	180	200
160	339	220	240
200	374	255	275
250	419	300	320
315	474	355	375



Variant CR60-1S-L500

Variant CR60-1S-L500

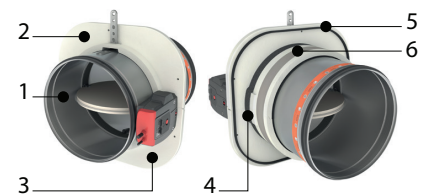
CR60-1S klep met verlengde tunnel langs de muurzijde om de aansluiting van kanalen bij wanden dikker dan 100 mm te vereenvoudigen.

- ✓ geen afdichting of speciale gereedschappen vereist
- ✓ snelle montage
- ✓ luchtdichtheidsklasse C volgens EN1751

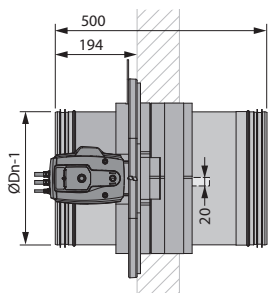


- geschikt voor opbouw op massieve wand, massieve vloer en flexibele wand (metal stud gipskarton wand)
- niet beschikbaar in diameter 150, 180 en 300 mm
- minimale afstand toegelaten

1. brandklep
2. opbouwschelp boven
3. opbouwschelp onder
4. grafietstrook
5. dichting koude rook
6. kleefband

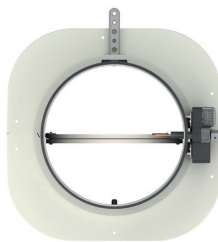


Gamma en afmetingen CR60-1S-L500

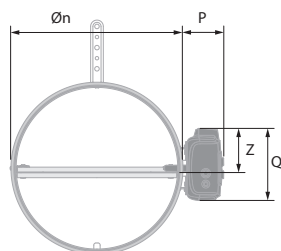


ØDn (mm)	100	125	160	200	250	315
----------	-----	-----	-----	-----	-----	-----

ØDn	□ 1s	Ød	Ø
100	279	160	180
125	299	180	200
160	339	220	240
200	374	255	275
250	419	300	320
315	474	355	375










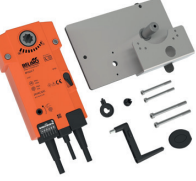
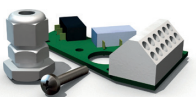
CR60 + ONE




	MFUS	ONE (X)	BFL(T)
P	72	80	63
Q	123	136	100
Z	70	75	58


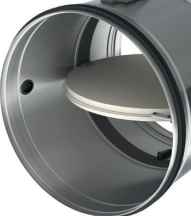
Evolutie - kits

	KIT MFUS	Automatisch ontgrendelingsmechanisme met smeltlood
	KIT ONE T 24 FDCB	Veerteruggangmotor ONE 24V (met smeltlood T) + bipolaire eindeloop- en beginloopschakelaar
	KIT ONE T 24 FDCU	Veerteruggangmotor ONE 24V (met smeltlood T) + unipolaire eindeloop- en beginloopschakelaar
	KIT ONE T 24 FDCU ST	Veerteruggangmotor ONE 24V (met smeltlood T) + unipolaire eindeloop- en beginloopschakelaar + stekker aansluiting (ST)
	KIT ONE T 230 FDCB	Veerteruggangmotor ONE 230V (met smeltlood T) + bipolaire eindeloop- en beginloopschakelaar
	KIT ONE T 230 FDCU	Veerteruggangmotor ONE 230V (met smeltlood T) + unipolaire eindeloop- en beginloopschakelaar
	KIT ONE T 230 FDCU ST	Veerteruggangmotor ONE 230V (met smeltlood T) + unipolaire eindeloop- en beginloopschakelaar + stekker aansluiting (ST)
	KIT ONE-X 24	Veerteruggangmotor ONE-X 24V (met smeltlood T)
	KIT ONE-X 230	Veerteruggangmotor ONE-X 230V (met smeltlood T)

	KIT BFL24	Veerteruggangmotor BFL 24V
	KIT BFL24-ST	Veerteruggangmotor BFL 24V met stekkeraansluiting (ST)
	KIT BFL230	Veerteruggangmotor BFL 230V
	KIT BFLT24	Veerteruggangmotor BFL 24V met thermische zekering (T)
	KIT BFLT24-ST	Veerteruggangmotor BFL 24V met thermische zekering (T) en stekkeraansluiting (ST)
	KIT BFLT230	Veerteruggangmotor BFL 230V met thermische zekering (T)
	KIT BFLT230-ST	Veerteruggangmotor BFL 230V met thermische zekering (T) en stekkeraansluiting (ST)
	KIT BFN24	Veerteruggangmotor BFN 24V (BFN kits te gebruiken in plaats van BFL kits voor kleppen geproduceerd vóór 1/7/2015)
	KIT FDCU MFUS(P)	Unipolaire eindeloop- en beginloopschakelaar

	KIT SN2 BFL/BFN	Bipolaire eindeloop- en beginloopschakelaar
	KIT ZBAT 72	Zwart onderdeel van thermische zekering voor BFLT/BFNT
	KIT FUS 72 MFUS(P)	Smeltlood 72°C
	FUS72 ONE	Smeltlood 72°C
	MECT	Testkoffer voor bedieningsmechanismen 24/48 V (magneet, motor, eindeloop- en beginloopschakelaars)
	EPP CR60/120	Kit met 4 afdekplaten (gipsplaten 12.5 mm) voor CR60, CR120 in lichte wand.
	INSPECAM	Robuuste digitale endoscoop geschikt voor interne inspectie van brandkleppen via optionele inspectie-openingen. Deze endoscoop beschikt over een 1 m lange sonde (diameter 8,2 mm) voorzien van dimbare LED-verlichting, een afneembaar 4x zoom 3,5" Kleuren LCD-scherm en 3MP camera- en 720P video-opname mogelijkheid.

Opties - bij bestelling

	1S	Ronde opbouwschelp 1s (100-315 mm)
	UL	Inspectieopening om de stand en de toestand van de klep visueel met een endoscoop te kunnen vaststellen.

Opslag en behandeling

Aangezien het product een veiligheidselement is, is een bijzondere zorg inzake opslag en behandeling noodzakelijk.

Vermijd:

- schokken en beschadigingen
- contact met water
- vervorming van het product


Het is aangewezen:

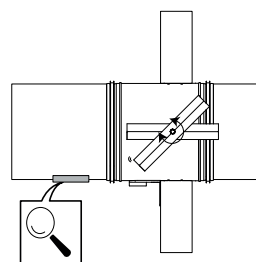
- te lossen in een droge zone
- de klep niet te kantelen om te verplaatsen
- de klep niet te gebruiken als stelling, als werktafel, enz
- kleinere kleppen niet in grotere op te bergen

Plaatsing

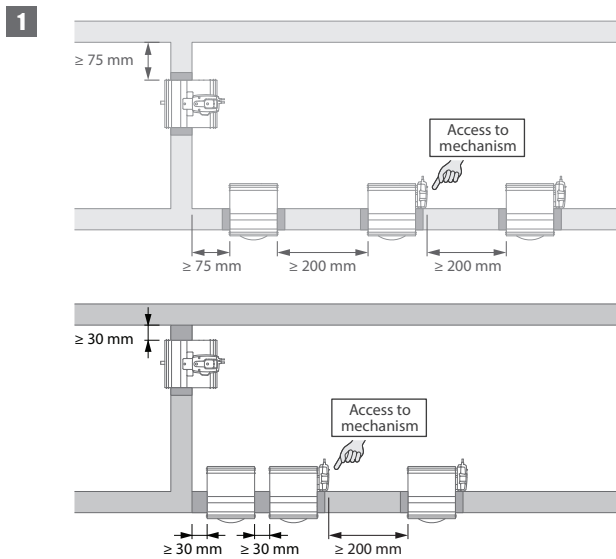
Algemeen

- De plaatsing dient steeds te gebeuren conform het installatievoorschrift en het classificatierapport.
- As oriëntatie: zie prestatieverklaring.
- Vermijd obstructie van aansluitende kanalen.
- Inbouw van het product: altijd met gesloten klepblad.
- Kijk na of het klepblad vrij kan bewegen.
- Bij montage dienen de veiligheidsafstanden t.o.v. andere constructie-elementen gerespecteerd te worden. Het bedieningsmechanisme moet ook toegankelijk zijn: voorzie een speling van 200 mm rond de behuizing.
- De klasse van luchtdichtheid blijft behouden indien de installatie van de brandklep gebeurt conform de installatievoorschriften
- Rf-t brandkleppen worden steeds getest in gestandaardiseerde draagconstructies volgens EN 1366-2. De behaalde resultaten gelden voor gelijksoortige draagconstructies met een brandweerstand, dikte en dichtheid gelijk aan of groter dan de draagconstructie van de test.
- Als de wanddikte groter is dan de minimale dikte aangegeven in onze installatievoorschriften, gelden volgende voorwaarden voor de afdichtdiepte:
 - Bij flexibele wanden en sandwichpaneelsysteemwanden moet de afdichting steeds over de volledige diepte van de wand aangebracht worden.
 - Bij massieve wanden, massieve vloeren en gipsblokkenwanden volstaat de minimale afdichtdiepte zoals aangeduid in onze installatievoorschriften (vaak gelijk aan de minimale wanddikte). Afdichting aan te brengen ter hoogte van het klepblad (vanaf de wall limit aanduiding/inbouwaanslag).
- Bij inbouw van een brandklep in een flexibele metal stud wand is het bij sommige installatiemethodes vanuit brandtechnisch oogpunt niet noodzakelijk om versterkingsprofielen rond de wandopening aan te brengen (zie verder). Hou voor opbouw van dit type wanden steeds rekening met de algemene instructies van de producent van deze wandsystemen.
- De klep moet bereikbaar zijn voor inspectie en onderhoud.
- Minstens 2 visuele controles per jaar zijn aangewezen.

		TEST
2021	<input checked="" type="checkbox"/>	<input checked="" type="checkbox"/>
2022	<input checked="" type="checkbox"/>	<input type="checkbox"/>
2023	<input type="checkbox"/>	<input type="checkbox"/>
2024	<input type="checkbox"/>	<input type="checkbox"/>
2025	<input type="checkbox"/>	<input type="checkbox"/>



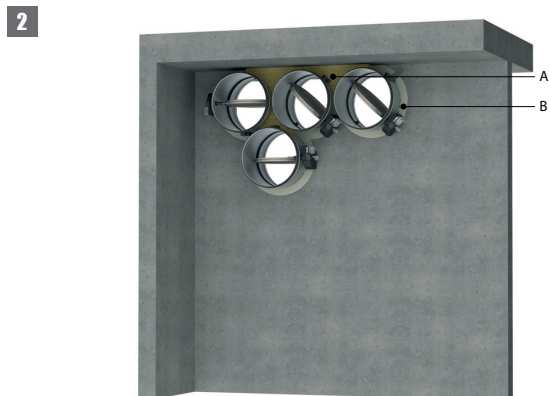
Plaatsing op minimale afstanden van een andere brandklep of van een aanpalende wand/vloer



1. Principe

Volgens de Europese testnorm EN 1366-2 bedraagt de minimaal vereiste afstand tussen 2 brandkleppen 200 mm en tussen een brandklep en een andere (draag)constructie 75 mm. Enkel als de klep op een kortere afstand van andere elementen werd getest, dan mag ze ook zo geplaatst worden. Deze brandklep van Rf-Technologies werd met succes getest en mag geïnstalleerd worden op een kortere afstand dan het door de norm vastgelegde minimum, zowel in verticale wand als in vloer/plafond.

Voor ronde brandkleppen bedraagt de minimale afstand 30 mm.



2. Gecertificeerde oplossing

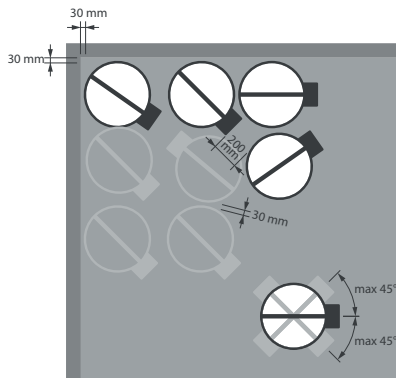
De gecertificeerde oplossing voor de Rf-t kleppen bestaat uit volgende elementen: A: Universele afdichting voor minimale afstanden; B: Afdichting volgens de reeds bestaande classificaties (zie Prestatieverklaring).

A. Afdichting van de opening aan de zijde met minimale afstanden t.o.v. een constructiedeel of een andere brandklep: harde steenwolplaten (150 kg/m^3) over een diepte van min. 400 mm, waarvan 150 mm aan de mechanismezijde van de wand. Aan de niet-mechanismezijde van de wand moeten de steenwolplaten minstens gelijk met de wand uitkomen. De oppervlakte van deze afdichting wordt bepaald tussen de centrale assen van de kleppen.

B. De overige afdichtingen kunnen worden uitgevoerd volgens de bestaande oplossingen (prestatieverklaring).

Dit is ook van toepassing voor ronde kleppen die dicht bij elkaar worden geplaatst (tussen 30 en 200 mm) maar op meer dan 75 mm afstand van een constructiedeel.

Gedetailleerde informatie voor elke combinatie wand/afdichting vindt u bij de betreffende installatiemethodes.

3

3. Beperkingen

De klep mag geplaatst worden met as horizontaal of tot maximaal 45°.

Er mogen maximaal 3 ronde kleppen naast elkaar op een minimale afstand geïnstalleerd worden, zowel verticaal als horizontaal (met een cluster van maximaal 4 kleppen).

Opmerking: bij het afdichten met brandwerende steenwolplaten is het maximale aantal kleppen ook afhankelijk van de maximale oppervlakte toegestaan voor het geselecteerde afdichtingsmateriaal. Voor deze informatie verwijzen wij u naar de instructies van de fabrikant.

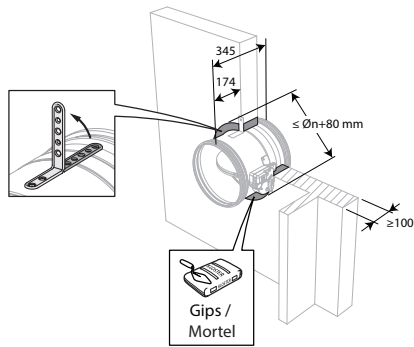
Opmerking: voor inbouw in flexibele schachtwand gelden aparte voorwaarden. Gedetailleerde informatie vindt u bij de betreffende installatiemethodes.

Plaatsing in massieve wand en vloer

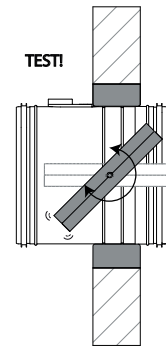
Het product werd getest en goedgekeurd in:

Gamma	Wandtype		Afdichting	Classificatie
Ø 100-315 mm	Massieve wand	Cellenbeton ≥ 100 mm	Mortel / Gips	EI 90 (v _e i ↔ o) S - (500 Pa)
Ø 100-315 mm	Massieve vloer	Cellenbeton ≥ 100 mm	Mortel	EI 90 (h _o i ↔ o) S - (500 Pa)

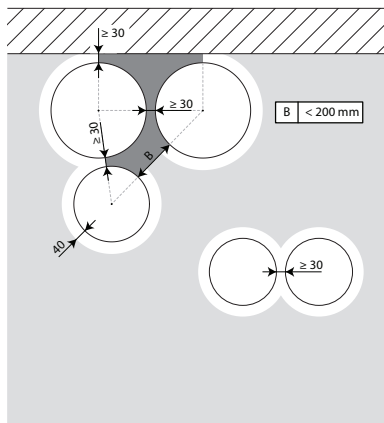
1



2

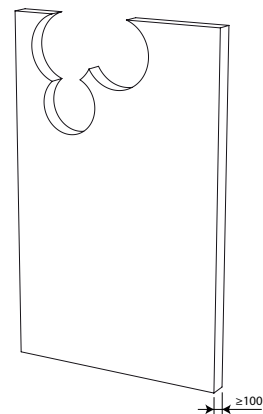


3



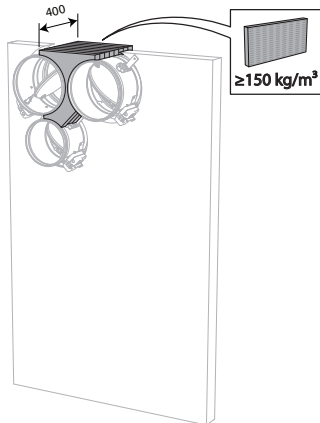
3. De brandkleppen mogen geïnstalleerd worden op een kortere afstand (≥ 30 mm) van een wand of van een andere klep.

4



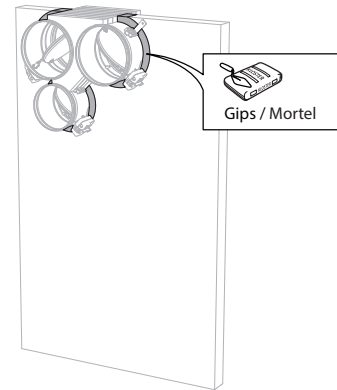
4. Voorzie in de wand de nodige openingen ($\leq Dn + 80$ mm).

5



5. Installeer de brandkleppen in de opening.
 Dicht de opening aan de zijde met minimale afstanden af met harde steenwolplaten ($\geq 150 \text{ kg/m}^3$) over een diepte van 400 mm (150 mm aan de mechanismezijde van de wand).
 De oppervlakte van deze afdichting wordt bepaald tussen de centrale assen van de kleppen.
 Opgelet: de opening wordt afgedicht volgens de bestaande classificatie (zie het volgende punt) in het geval dat:
- Twee brandkleppen worden geplaatst op minimale afstand van elkaar, maar op een standaard afstand van de wand/vloer.
 - Één enkele brandklep wordt geplaatst op minimale afstand ($\leq 75 \text{ mm}$) van een wand of vloer.

6

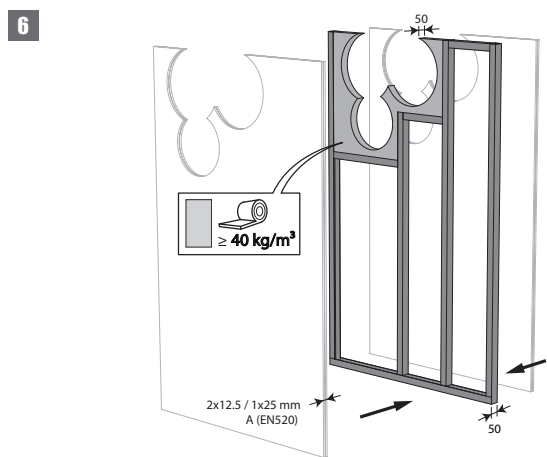
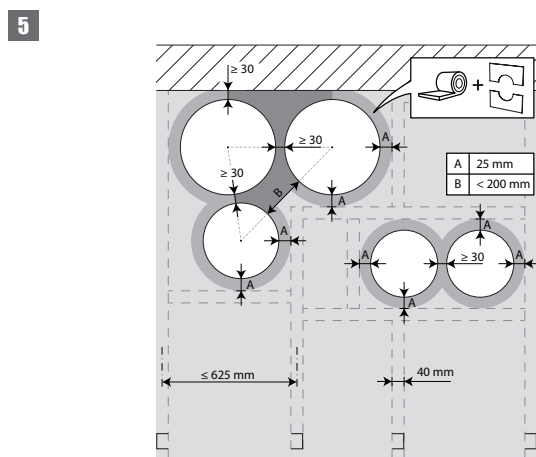
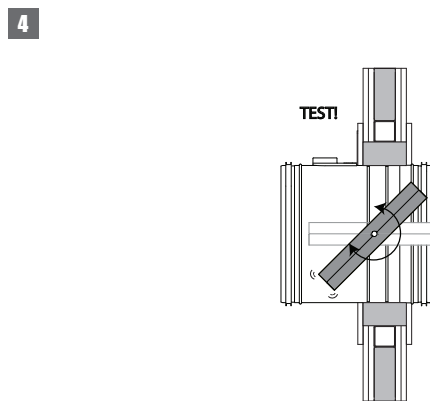
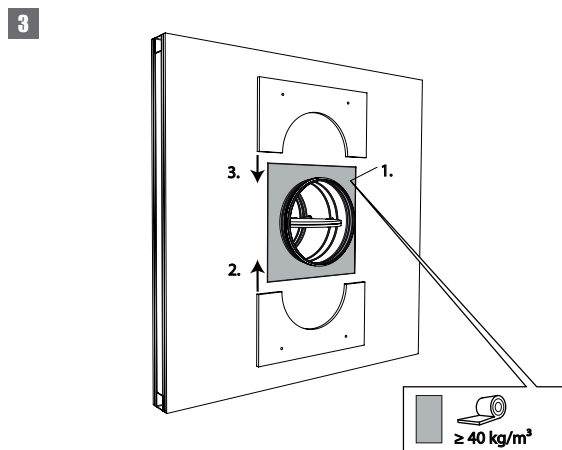
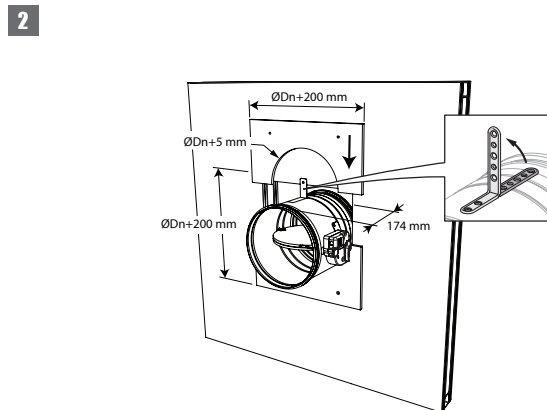
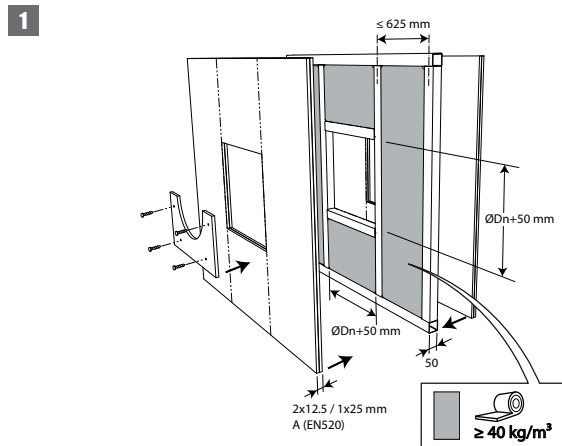


6. Dicht de resterende opening af met standaard mortel of gips (enkel voor verticale wanden).

Plaatsing in flexibele wand (metal stud en gipskartonplaten)

Het product werd getest en goedgekeurd in:

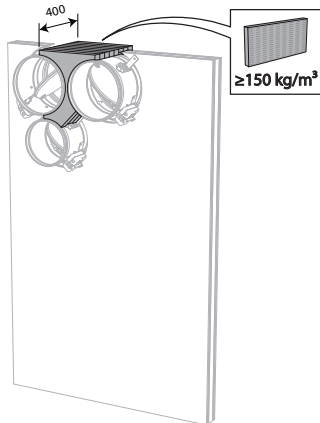
Gamma	Wandtype	Afdichting	Classificatie
Ø 100-250 mm	Flexibele wand	Metal stud gipsplatenwand Type A (EN 520) ≥ 100 mm	Steenwol ≥ 40 kg/m ³ + afdekplaten
			El 60 (v _e i ↔ o) S - (500 Pa)



5. De brandkleppen mogen geïnstalleerd worden op een kortere afstand (≥ 30 mm) van een wand of van een andere klep.

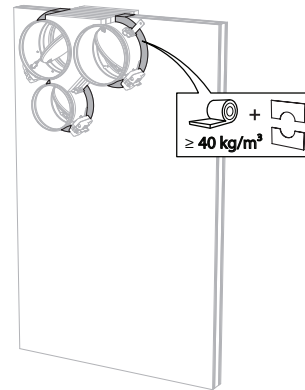
6. Monteer de lichte wand en voorzie horizontale en verticale studs waar nodig rond de opening. In de opening rond de kleppen (Dn + 50 mm) wordt de ruimte tussen de gipskartonnen platen gevuld met steenwol met een minimale dichtheid van 40 kg/m³.

7



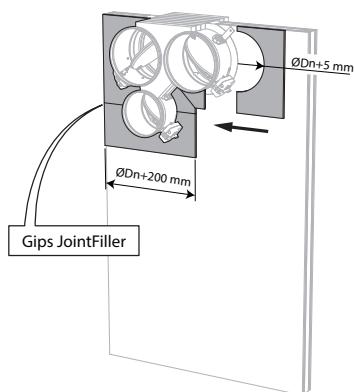
7. Installeer de brandkleppen in de opening.
Dicht de opening aan de zijde met minimale afstanden af met harde steenwolplaten ($\geq 150 \text{ kg/m}^3$) over een diepte van 400 mm (150 mm aan de mechanismezijde van de wand).
De oppervlakte van deze afdichting wordt bepaald tussen de centrale assen van de kleppen.
Opgelet: de opening wordt afgedicht volgens de bestaande classificatie (zie het volgende punt) in het geval dat:
- Twee brandkleppen worden geplaatst op minimale afstand van elkaar, maar op een standaard afstand van de wand/vloer.
 - Één enkele brandklep wordt geplaatst op minimale afstand ($\leq 75 \text{ mm}$) van een wand of vloer.

8



8. Dicht de resterende opening af met standaard steenwol met een minimale dichtheid van 40 kg/m^3 over de hele wanddikte.

9

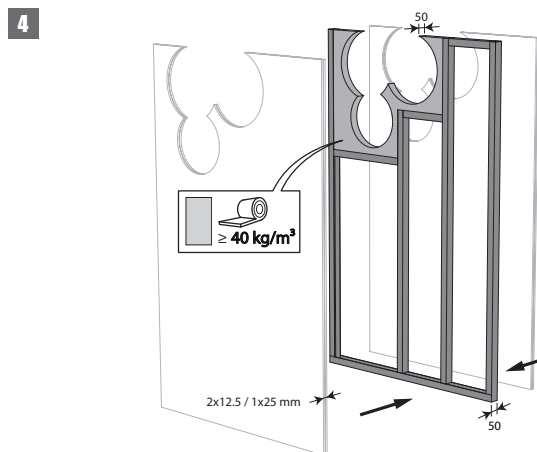
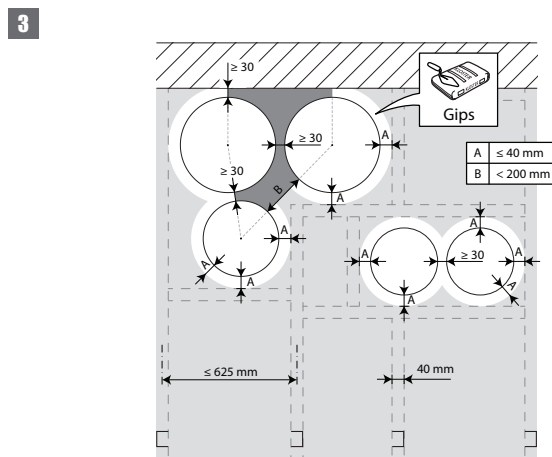
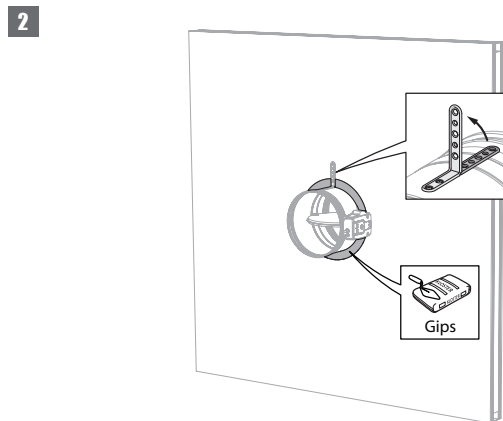
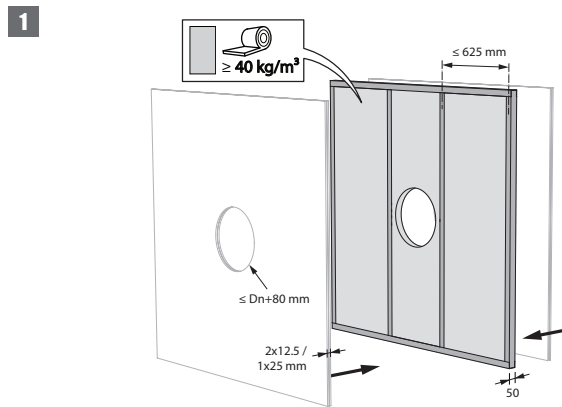


9. Werk af met afdekplaatjes aan de 2 zijden van de wand.
Voeg de openingen tussen de afdekplaatjes en tussen afdekplaten en gipskartonnen platen met jointfiller.

Plaatsing in flexibele wand (metal stud en gipskartonplaten), afdichting met gips

Het product werd getest en goedgekeurd in:

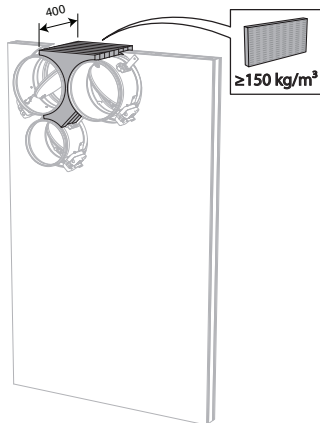
Gamma	Wandtype	Afdichting	Classificatie	
Ø 100-315 mm	Flexibele wand	Metal stud gipsplatenwand Type A (EN 520) ≥ 100 mm	Gips	El 60 (v _e i ↔ o) S - (500 Pa)
Ø 100-315 mm	Flexibele wand	Metal stud gipsplatenwand Type F (EN 520) ≥ 100 mm	Gips	El 90 (v _e i ↔ o) S - (500 Pa)



3. De brandkleppen mogen geïnstalleerd worden op een kortere afstand (≥ 30 mm) van een wand of van een andere klep.

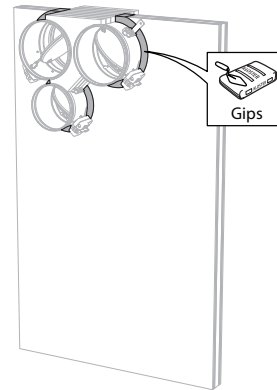
4. Monteer de lichte wand en voorzie horizontale en verticale studs waar nodig rond de opening. In de opening rond de kleppen wordt de ruimte tussen de gipskartonnen platen deels (tot $Dn + 40$ mm) gevuld met steenwol met een minimale dichtheid van 40 kg/m^3 .

5



5. Installeer de brandkleppen in de opening.
 Dicht de opening aan de zijde met minimale afstanden af met harde steenwolplaten ($\geq 150 \text{ kg/m}^3$) over een diepte van 400 mm (150 mm aan de mechanismezijde van de wand).
 De oppervlakte van deze afdichting wordt bepaald tussen de centrale assen van de kleppen.
 Opgelet: de opening wordt afgedicht volgens de bestaande classificatie (zie het volgende punt) in het geval dat:
- Twee brandkleppen worden geplaatst op minimale afstand van elkaar, maar op een standaard afstand van de wand/vloer.
 - Één enkele brandklep wordt geplaatst op minimale afstand ($\leq 75 \text{ mm}$) van een wand of vloer.

6

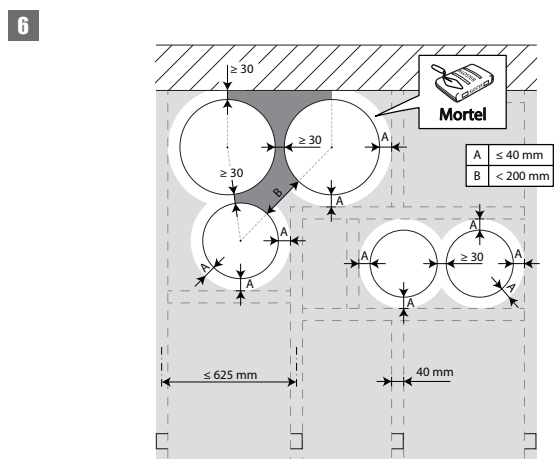
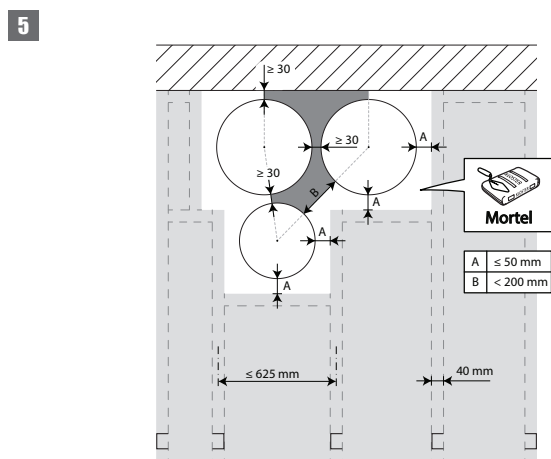
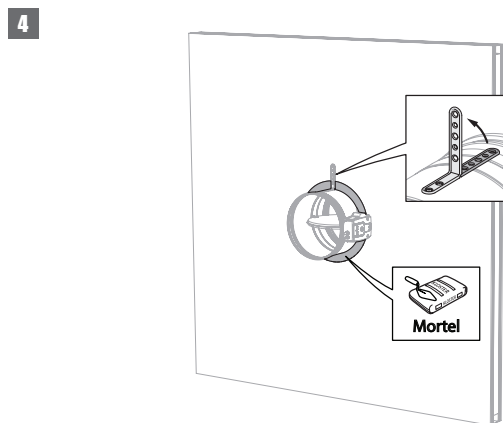
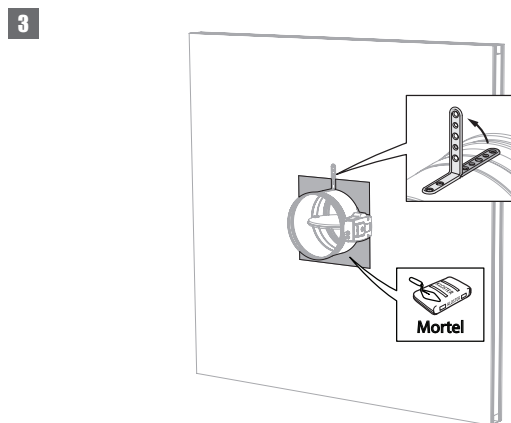
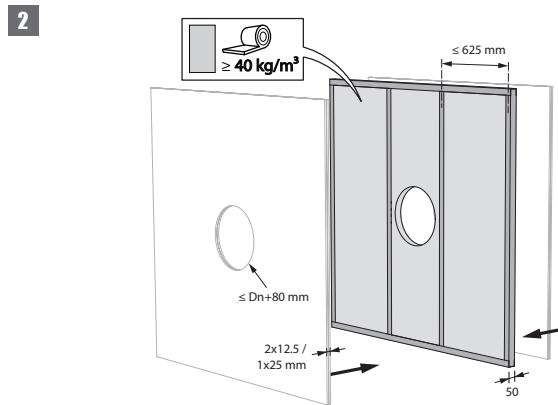
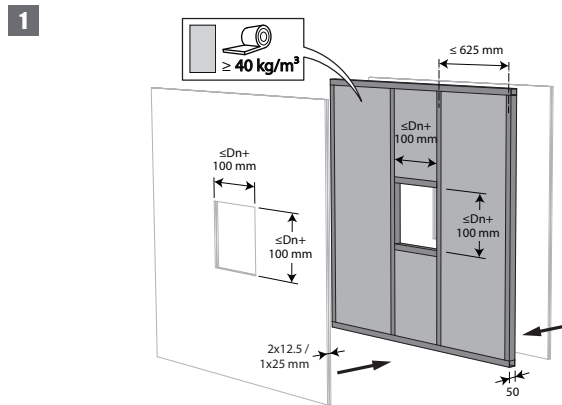


6. Dicht de resterende opening af met standaard gips over de hele wanddikte.

Plaatsing in flexibele wand (metal stud en gipskartonplaten), afdichting met mortel

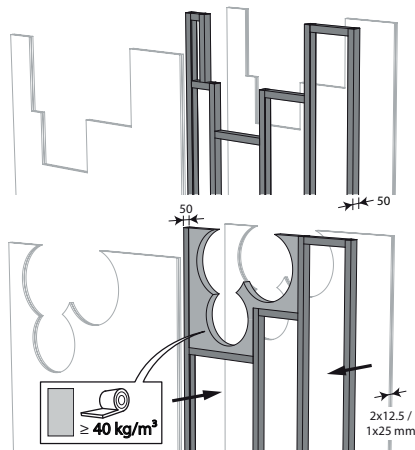
Het product werd getest en goedgekeurd in:

Gamma	Wandtype	Afdichting	Classificatie
Ø 100-315 mm	Flexibele wand	Metal stud gipsplatenwand Type F (EN 520) ≥ 100 mm	El 90 (v _e i ↔ o) S - (300 Pa)



5. De brandkleppen mogen geïnstalleerd worden op een kortere afstand (≥ 30 mm) van een wand of van een andere klep.

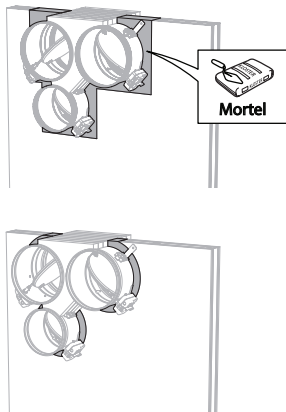
7



7. Monteer de lichte wand en voorzie horizontale en verticale studs waar nodig rond de opening.

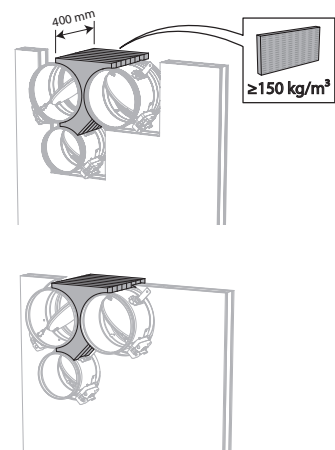
Bij een ronde wandopening wordt de ruimte tussen de gipskartonnen platen deels (tot $D_n + 40$ mm) gevuld met steenwol met een minimale dichtheid van 40kg/m^3 .

9



9. Dicht de resterende opening af met standaard mortel over de hele wanddikte.

8



8. Installeer de brandkleppen in de opening.

Dicht de opening aan de zijde met minimale afstanden af met harde steenwolplaten ($\geq 150\text{ kg/m}^3$) over een diepte van 400 mm (150 mm aan de mechanismezijde van de wand).

De oppervlakte van deze afdichting wordt bepaald tussen de centrale assen van de kleppen.

Opgelet: de opening wordt afgedicht volgens de bestaande classificatie (zie het volgende punt) in het geval dat:

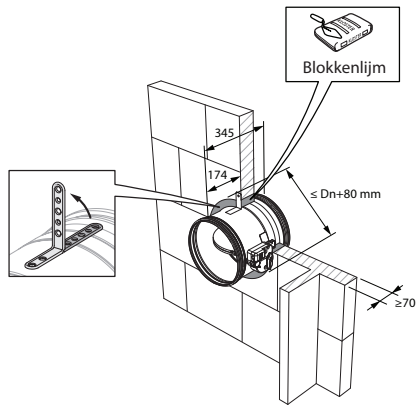
- Twee brandkleppen worden geplaatst op minimale afstand van elkaar, maar op een standaard afstand van de wand/vloer.
- Één enkele brandklep wordt geplaatst op minimale afstand (≤ 75 mm) van een wand of vloer.

Plaatsing in gipsblokkenwand

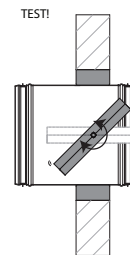
Het product werd getest en goedgekeurd in:

Gamma	Wandtype	Afdichting	Classificatie
Ø 100-315 mm	Flexibele wand	Gipsblokken ≥ 70 mm	El 90 (v _e i ↔ o) S - (500 Pa)

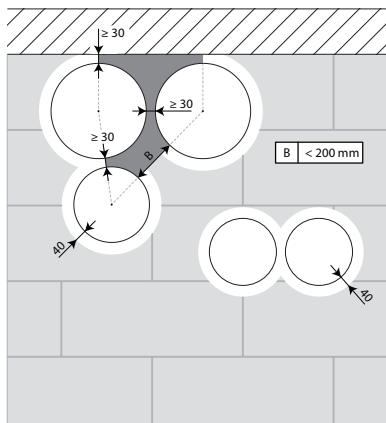
1



2

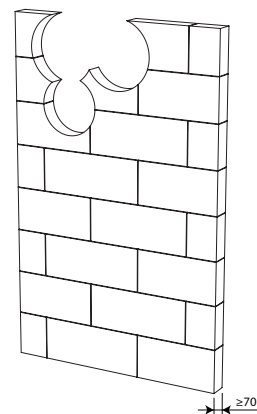


3



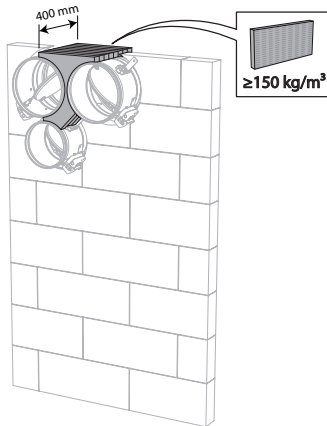
3. De brandkleppen mogen geïnstalleerd worden op een kortere afstand van een wand of van een andere klep.

4



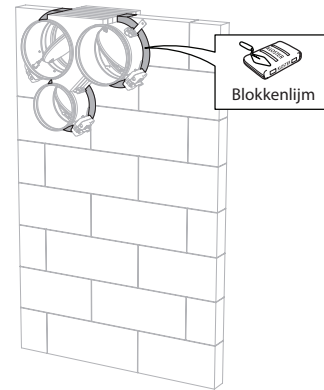
4. Voorzie in de wand de nodige openingen (≤ Dn + 80 mm).

5



5. Installeer de brandkleppen in de opening.
 Dicht de opening aan de zijde met minimale afstanden af met harde steenwolplaten ($\geq 150 \text{ kg/m}^3$) over een diepte van 400 mm (150 mm aan de mechanismezijde van de wand).
 De oppervlakte van deze afdichting wordt bepaald tussen de centrale assen van de kleppen.
 Opgelet: de opening wordt afgedicht volgens de bestaande classificatie (zie het volgende punt) in het geval dat:
- Twee brandkleppen worden geplaatst op minimale afstand van elkaar, maar op een standaard afstand van de wand/vloer.
 - Één enkele brandklep wordt geplaatst op minimale afstand ($\leq 75 \text{ mm}$) van een wand of vloer.

6

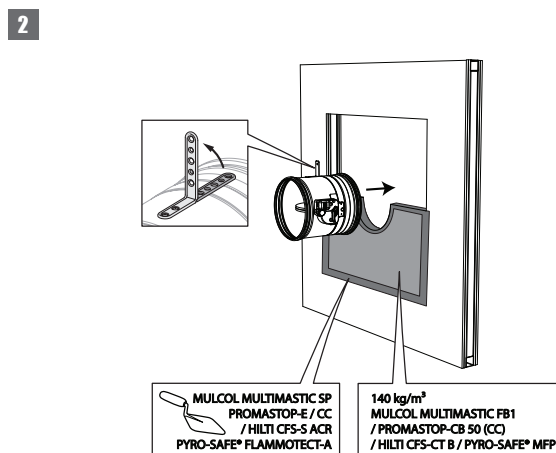
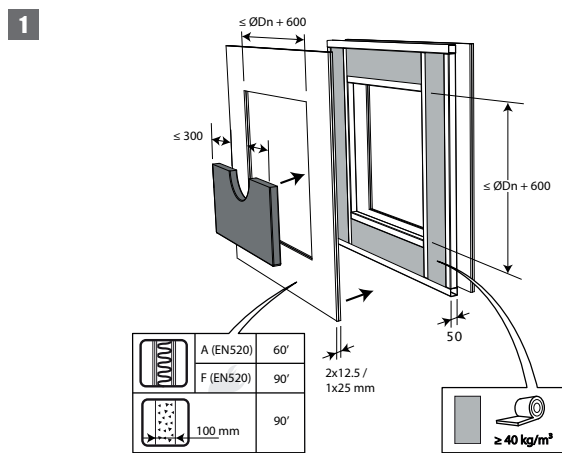


6. Dicht de resterende opening af met blokkenlijm over de hele wanddikte.

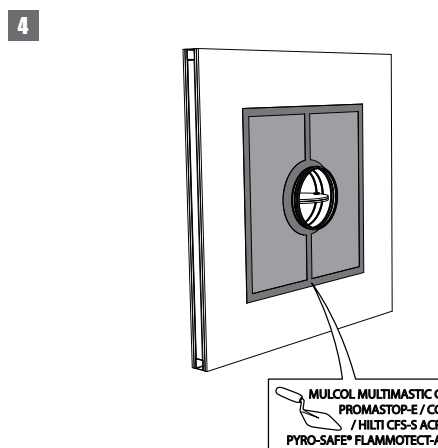
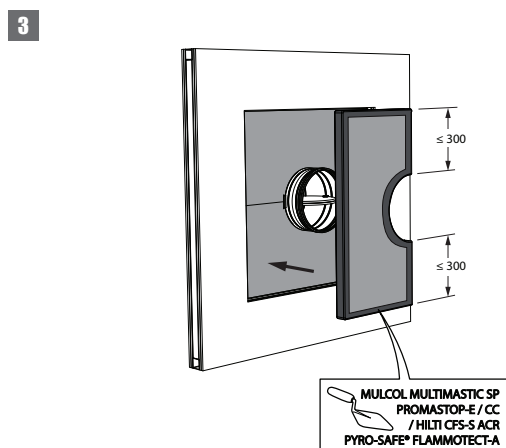
Plaatsing in flexibele en massieve wand, afdichting met harde steenwolplaten met coating

Het product werd getest en goedgekeurd in:

Gamma	Wandtype		Afdichting	Classificatie
Ø 100-315 mm	Massieve wand	Cellenbeton ≥ 100 mm	Gecoate steenwol + coating ≥ 140 kg/m ³	El 90 (v _e i ↔ o) S - (300 Pa)
Ø 100-315 mm	Flexibele wand	Metal stud gipsplatenwand Type A (EN 520) ≥ 100 mm	Gecoate steenwol + coating ≥ 140 kg/m ³	El 60 (v _e i ↔ o) S - (300 Pa)
Ø 100-315 mm	Flexibele wand	Metal stud gipsplatenwand Type F (EN 520) ≥ 100 mm	Gecoate steenwol + coating ≥ 140 kg/m ³	El 90 (v _e i ↔ o) S - (300 Pa)
Ø 100-315 mm	Massieve wand	Cellenbeton ≥ 100 mm	Gecoate steenwol Mulcol Multimastic FB1 + coating	El 60 (v _e i ↔ o) S - (300 Pa)
Ø 100-315 mm	Flexibele wand	Metal stud gipsplatenwand Type F (EN 520) ≥ 100 mm	Gecoate steenwol Mulcol Multimastic FB1 + coating	El 60 (v _e i ↔ o) S - (300 Pa)

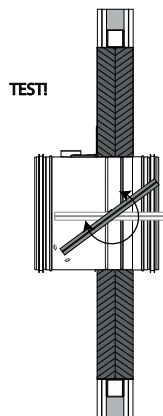


1. De opening rond de klep wordt afdicht met 2 harde steenwolplaten van 50 mm die eenzijdig voorzien zijn van 1 mm brandwerende coating (type PROMASTOP-CB 50 / PROMASTOP-CB/CC 50 / HILTI CFS-CT B / Mulcol Multimastic FB1 / PYRO-SAFE® MFP).

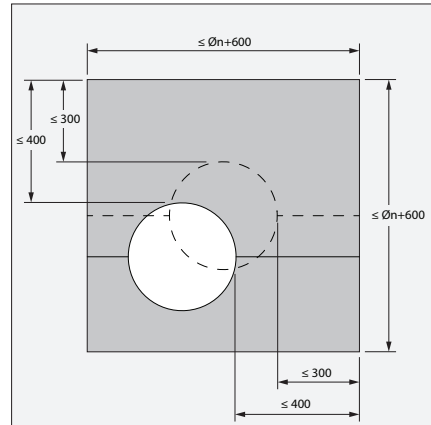


3. Deze platen moeten geschrinkt geplaatst worden en de voegen moeten rondom bedekt worden met vulpasta (type PROMASTOP-E / PROMASTOP-CC / HILTI CFS-S-ACR / Mulcol Multimastic SP / PYRO-SAFE® FLAMMOTECT-A).

5

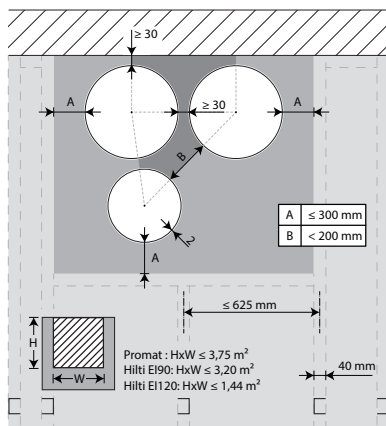


6



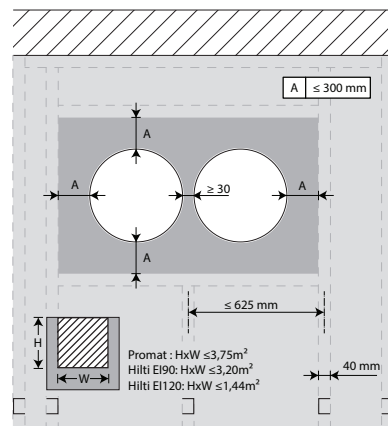
6. De brandklep moet niet centraal in de opening (met maximale afmetingen brandklep + 600 mm) geplaatst worden. De afstand tussen de brandklep en de rand van de opening is maximaal 400 mm.

7

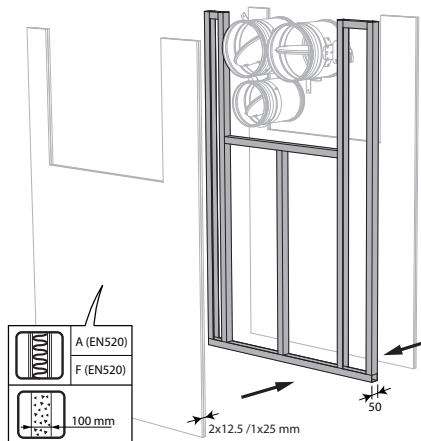


7. De brandkleppen mogen geïnstalleerd worden op een kortere afstand (≥ 30 mm) van een wand of van een andere klep.

8

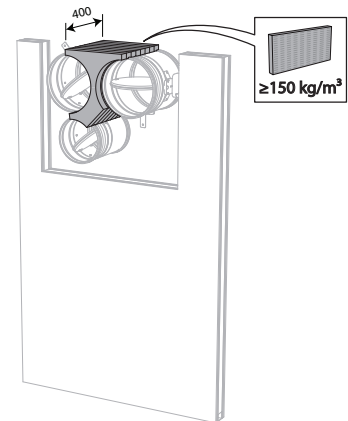


9



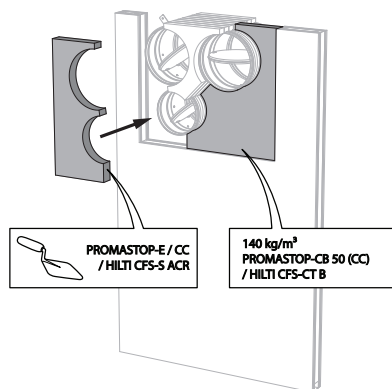
9. Monteer de lichte wand en voorzie horizontale en verticale studs waar nodig rond de opening.
Installeer de brandkleppen in de opening.

10



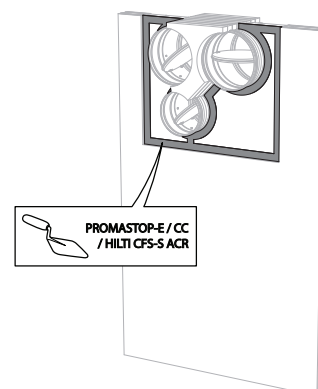
10. Dicht de opening aan de zijde met minimale afstanden af met harde steenwolplaten ($\geq 150 \text{ kg/m}^3$) over een diepte van 400 mm (150 mm aan de mechanismezijde van de wand). De oppervlakte van deze afdichting wordt bepaald tussen de centrale assen van de kleppen.
Opgelet: de opening wordt afgedicht volgens de bestaande classificatie (zie het volgende punt) in het geval dat:
- Twee brandkleppen worden geplaatst op minimale afstand van elkaar, maar op een standaard afstand van de wand/vloer.
- Één enkele brandklep wordt geplaatst op minimale afstand ($\leq 75 \text{ mm}$) van een wand of vloer.

11



11. Dicht de resterende opening af met 2 lagen gecoatete harde steenwolplaten van 50 mm (zie hierboven).

12

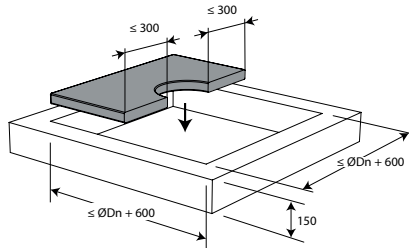


Plaatsing in massieve vloer, afdichting met harde steenwolplaten met coating

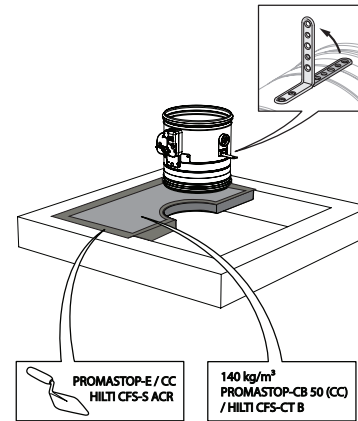
Het product werd getest en goedgekeurd in:

Gamma	Wandtype	Afdichting	Classificatie
Ø 100-315 mm	Massieve vloer	Cellenbeton ≥ 150 mm	Gecoate steenwol + coating ≥ 140 kg/m ³
			El 90 (h ₀ i ↔ o) S - (300 Pa)

1

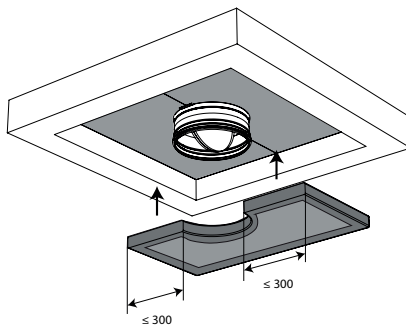


2

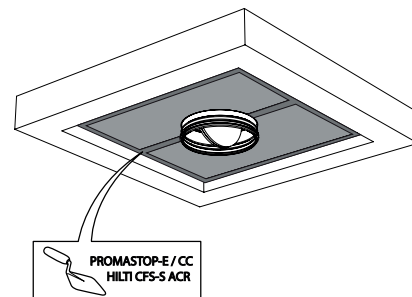


1. De opening rond de klep wordt afdicht met 2 harde steenwolplaten van 50 mm die eenzijdig voorzien zijn van 1 mm brandwerende coating (type PROMASTOP-CB 50 / PROMASTOP-CB/CC 50 / HILTI CFS-CT B).

3

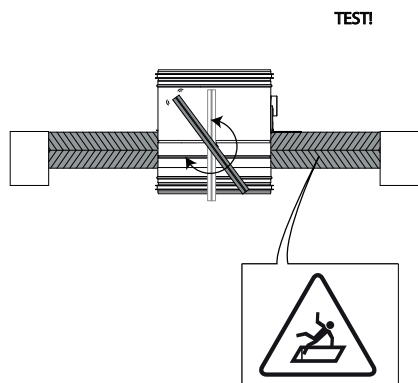


4

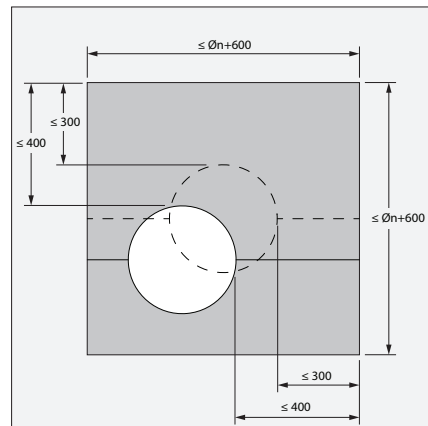


3. Deze platen moeten geschrant geplaatst worden en de voegen moeten rondom rond bedekt worden met vulpasta (type PROMASTOP-E / PROMASTOP-CC / HILTI CFS-S-ACR).

5

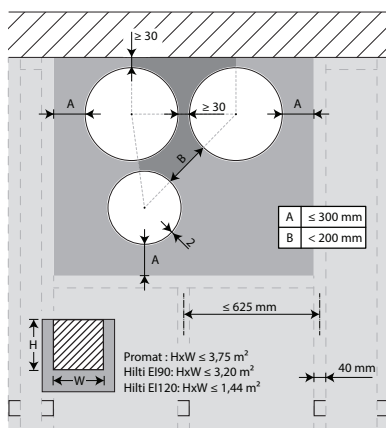


6



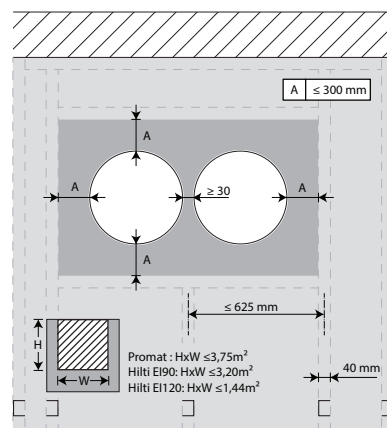
6. De brandklep moet niet centraal in de opening (met maximale afmetingen brandklep + 600 mm) geplaatst worden. De afstand tussen de brandklep en de rand van de opening is maximaal 400 mm.

7



7. De brandkleppen mogen geïnstalleerd worden op een kortere afstand (≥ 30 mm) van een wand of van een andere klep.

8




8. Zie uitleg onder 'Plaatsing in flexibele en massieve wand, afdichting met harde steenwolplaten met coating'

Plaatsing in massieve wand en vloer met opbouwschelp 1s

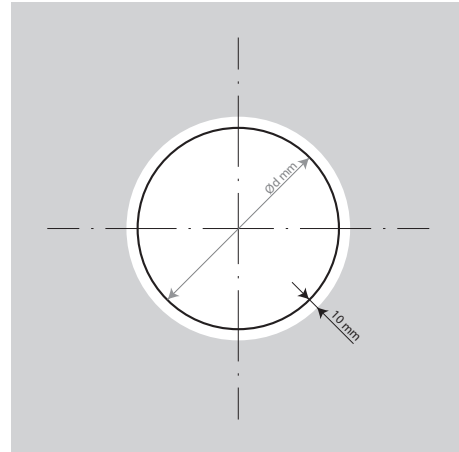
Het product werd getest en goedgekeurd in:

Gamma	Wandtype		Afdichting	Classificatie
CR60-1S Ø 100-315 mm	Massieve wand	Cellenbeton ≥ 100 mm	Niet van toepassing	EI 60 ($v_e i \leftrightarrow o$) S - (500 Pa)
CR60-1S Ø 100-315 mm	Massieve vloer	Cellenbeton ≥ 100 mm	Niet van toepassing	EI 60 ($h_o i \leftrightarrow o$) S - (500 Pa)
CR60-1S Ø 100-315 mm	Massieve vloer	Cellenbeton ≥ 100 mm	Niet van toepassing	EI 90 ($h_o i \rightarrow o$) S - (500 Pa)

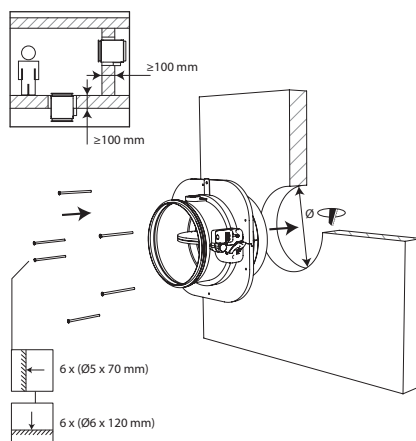
1

$\varnothing D_n$	$\square 1s$	$\varnothing d$	\varnothing 
100	279	160	180
125	299	180	200
160	339	220	240
200	374	255	275
250	419	300	320
315	474	355	375

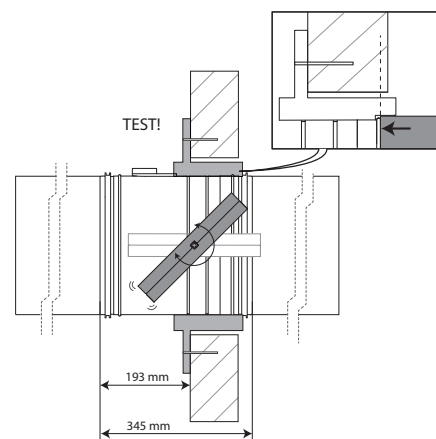
2



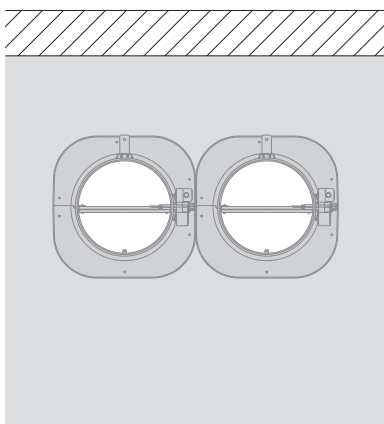
3



4



5



5. De brandkleppen mogen geïnstalleerd worden op een kortere afstand van een wand of van een andere klep.

Plaatsing in flexibele wand met opbouwschelp 1s

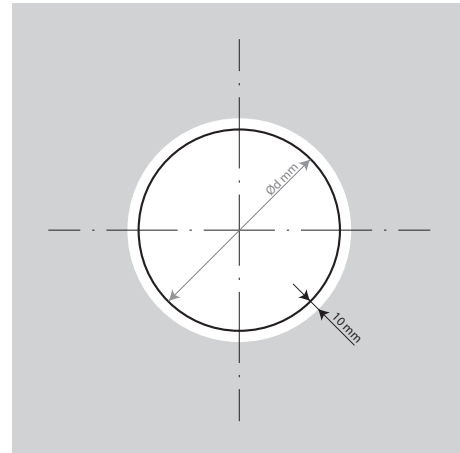
Het product werd getest en goedgekeurd in:

Gamma	Wandtype	Afdichting	Classificatie
CR60-1S Ø 100-315 mm	Flexibele wand	Metal stud gipsplatenwand Type A (EN 520) $\geq 100 - \leq 125$ mm	EI 60 (v_e i \leftrightarrow o) S - (500 Pa)

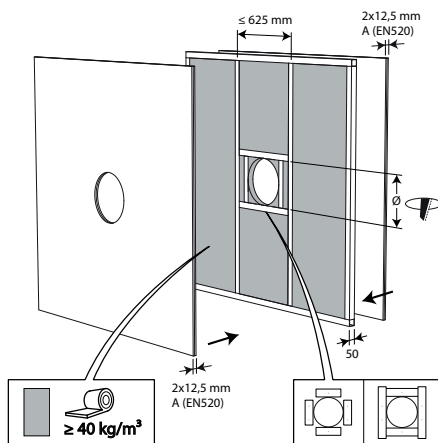
1

ØDn	□1s	Ød	Ø
100	279	160	180
125	299	180	200
160	339	220	240
200	374	255	275
250	419	300	320
315	474	355	375

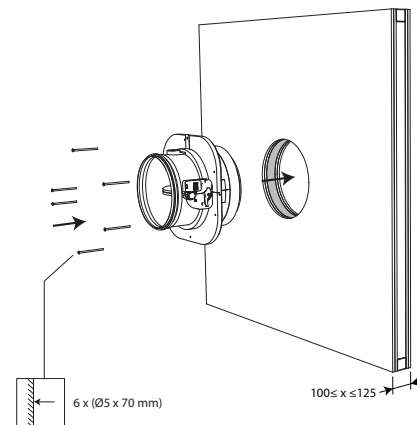
2



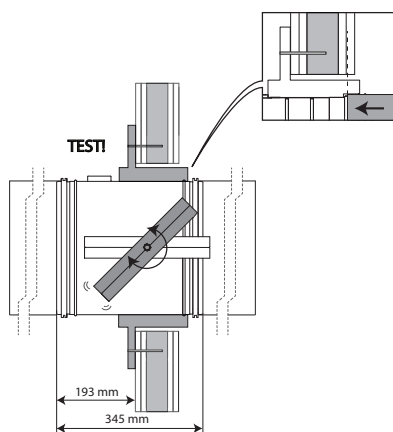
3



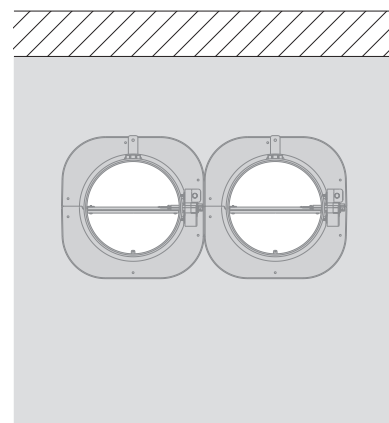
4



5



6

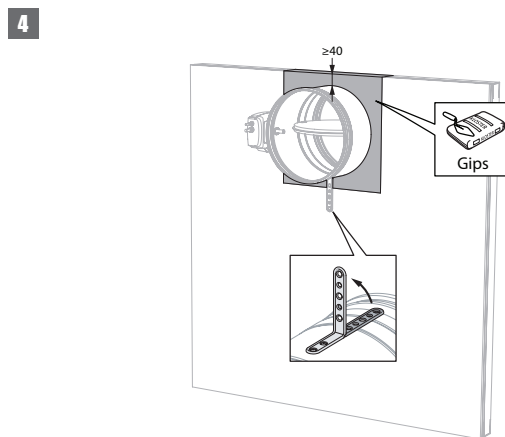
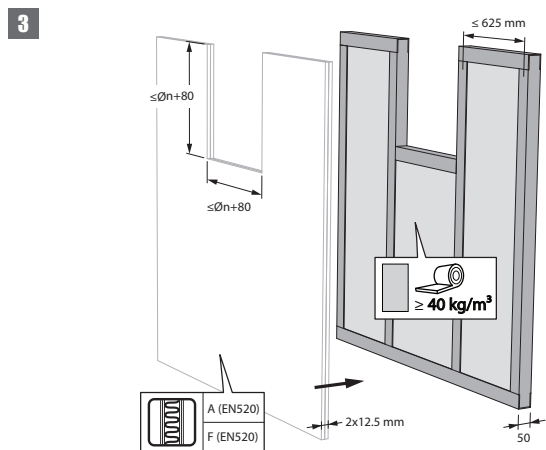
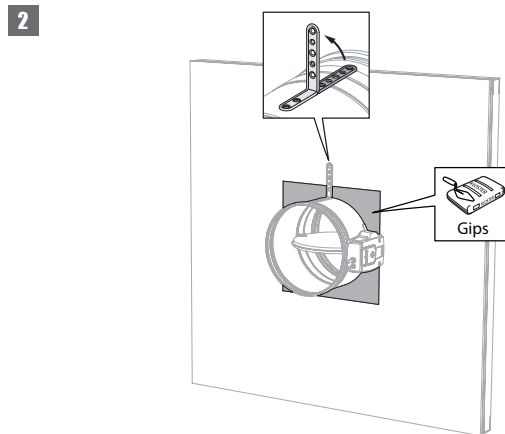
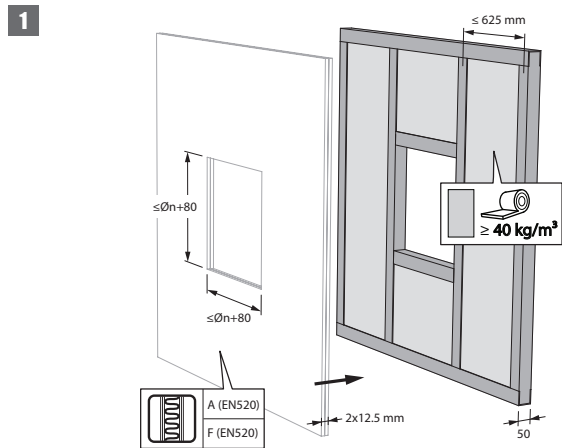


6. De brandkleppen mogen geïnstalleerd worden op een kortere afstand van een wand of van een andere klep.

Plaatsing in flexibele schachtwand, afdichting met gips

Het product werd getest en goedgekeurd in:

Gamma	Wandtype	Afdichting	Classificatie
Ø 100-315 mm	Asymmetrische flexibele wand (schachtwand) Metal stud gipsplatenwand Type A (EN 520) ≥ 75 mm	Gips	EI 30 (v _e i ↔ o) S - (500 Pa)



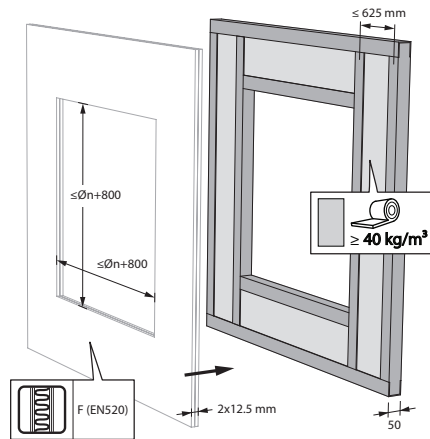
3. De brandkleppen mogen geïnstalleerd worden op een kortere afstand (≥ 40mm) van een plafond of vloerplaat.

Plaatsing in flexibele schachtwand, afdichting met harde steenwolplaten met coating

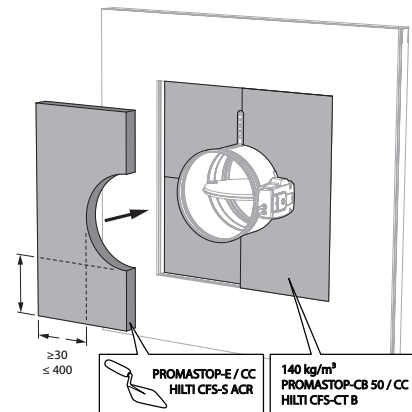
Het product werd getest en goedgekeurd in:

Gamma	Wandtype	Afdichting	Classificatie
Ø 100-315 mm	Asymmetrische flexibele wand (schachtwand) Metal stud gipsplatenwand Type F (EN 520) ≥ 75 mm	Gecoate steenwol + coating ≥ 140 kg/m ³	EI 30 (v _e i ↔ o) S - (300 Pa)

1

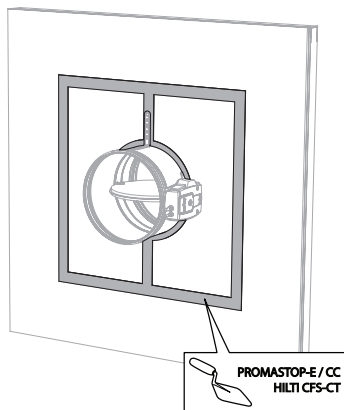


2

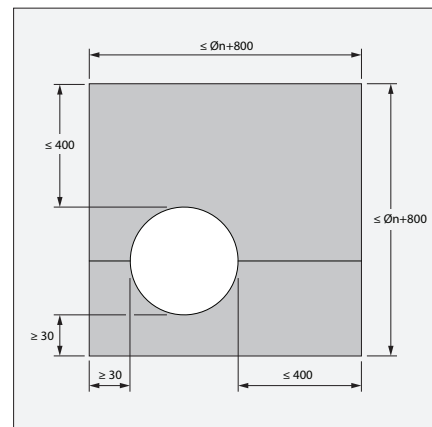


2. De opening rond de klep wordt afgedicht met 2 harde steenwolplaten van 50 mm. Deze platen moeten geschrant geplaatst worden en de voegen moeten rondom rond bedekt worden met vulpasta.

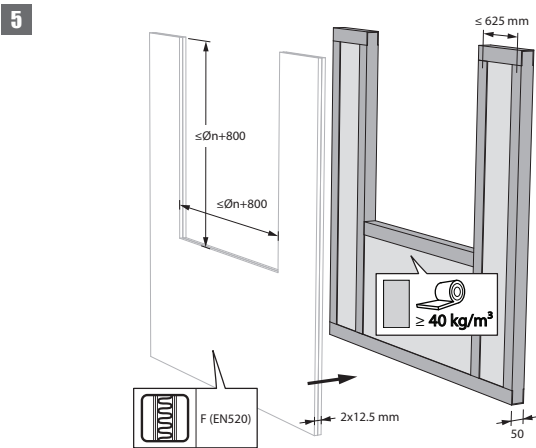
3



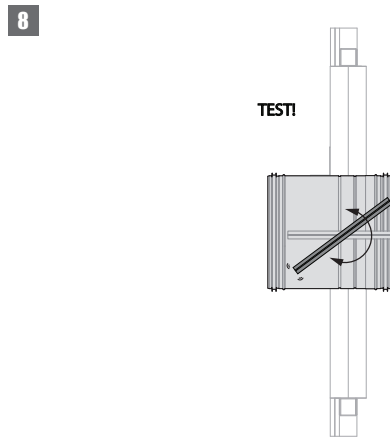
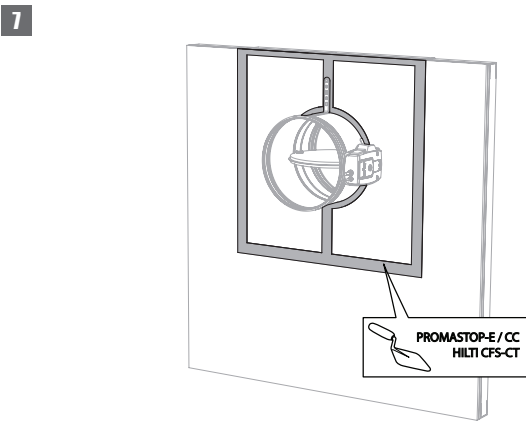
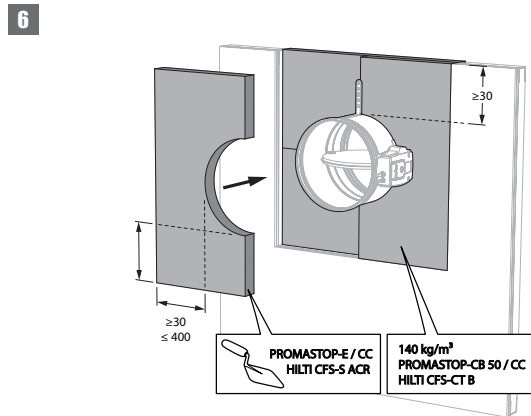
4



4. De brandklep moet niet centraal in de opening (met maximale afmetingen Ø brandklep + 800 mm) geplaatst worden. De afstand tussen de brandklep en de rand van de opening is maximaal 400 mm.



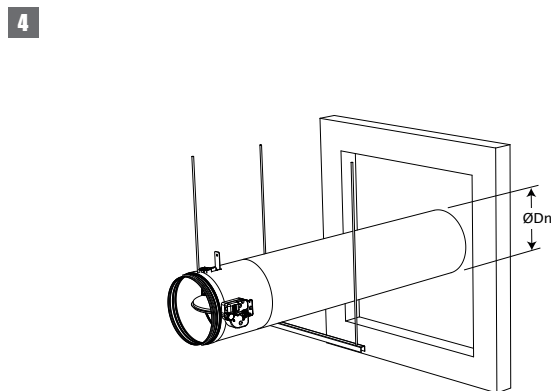
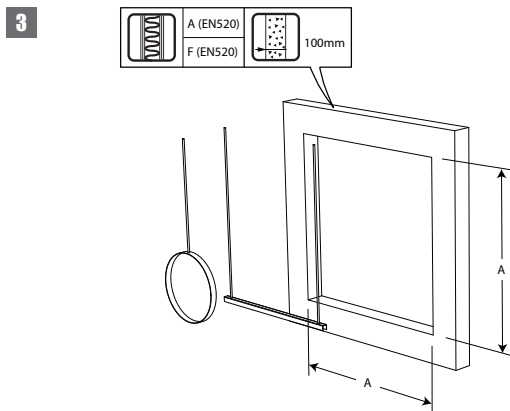
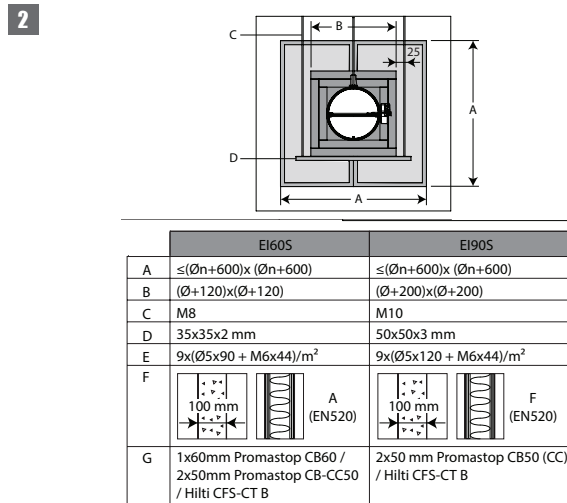
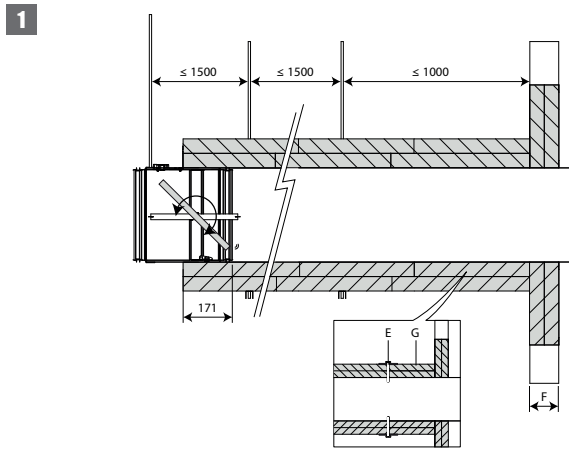
5. De brandkleppen mogen geïnstalleerd worden op een kortere afstand ($\geq 30\text{mm}$) van een plafond of vloerplaat.



Plaatsing op afstand van de wand, afdichting en isolatie met harde steenwolplaten met coating

Het product werd getest en goedgekeurd in:

Gamma	Wandtype	Afdichting	Classificatie
Ø 100-315 mm	Massieve wand	Cellenbeton ≥ 100 mm	EI 60 (v _e i ↔ o) S - (300 Pa)
Ø 100-315 mm	Massieve wand	Cellenbeton ≥ 100 mm	EI 90 (v _e i ↔ o) S - (300 Pa)
Ø 100-315 mm	Flexibele wand	Metal stud gipsplatenwand Type F (EN 520) ≥ 100 mm	EI 90 (v _e i ↔ o) S - (300 Pa)
Ø 100-315 mm	Flexibele wand	Metal stud gipsplatenwand Type A (EN 520) ≥ 100 mm	EI 60 (v _e i ↔ o) S - (300 Pa)



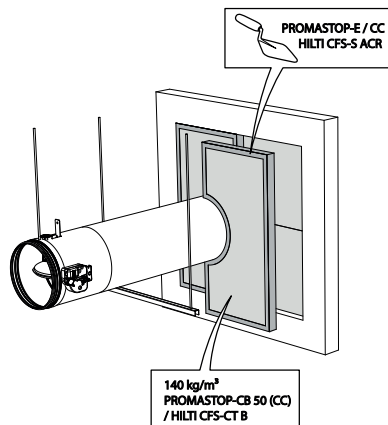
3. In de wand wordt een opening met maximale afmetingen « A » voorzien.

Voor een lichte wand dient de wand opgebouwd te worden volgens « Plaatsing in flexibele en massieve wand – afdichting met brandwerende steenwolplaten » hier voorafgaand.

4. De brandklep wordt op afstand gemonteerd tussen een metalen kanaal. De brandklep wordt ondersteund door een klembeugel in dezelfde diameter van de brandklep, vastgehouden door draadstangen « C ». Het kanaal wordt elke 1500 mm ondersteund.

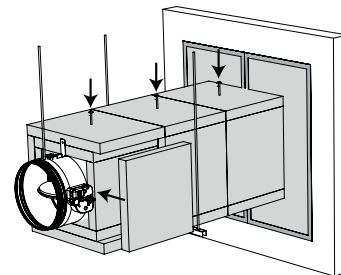
De ophanging bestaat uit draadstangen « C » en stalen U-profielen « D ». Er is een afstand van ongeveer 25 mm tussen de draadstangen en de verticale wanden van de omkasting uit gecoate steenwol platen « B ».

5



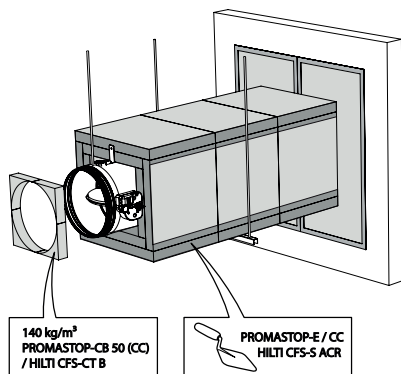
5. De opening rond het kanaal in de wand wordt afgedicht met gecoate steenwol platen type Promastop CB(/CC) / Hilti CFS-CT B « G ». De randen worden afgedicht met PROMASTOP E / PROMASTOP CC / HILTI CFS-S ACR coating waardoor de platen vast zitten.

6



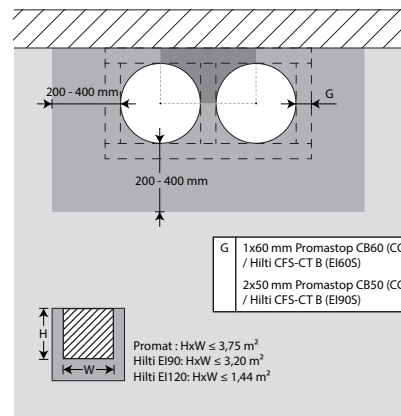
6. Het kanaal wordt over zijn gehele lengte voorzien van gecoate steenwol platen type Promastop CB(/CC) / Hilti CFS-CT B « G ». Om de platen te bevestigen aan het kanaal worden ze aan één kant voorzien van brandwerende vulpasta en bevestigd met bouten en rondellen « E ». De tunnel van de klep wordt ook beschermd met gecoate steenwol platen type Promastop CB(/CC) / Hilti CFS-CT B « G » over een lengte van 171 mm. Er dient een vrije ruimte voorzien te worden ter hoogte van het mechanisme om toegang hiertoe te garanderen. De randen tussen de platen, tussen de wand en de platen, als ook de bouten en rondellen worden voorzien van een coating type PROMASTOP E / PROMASTOP CC / HILTI CFS-S ACR.

7



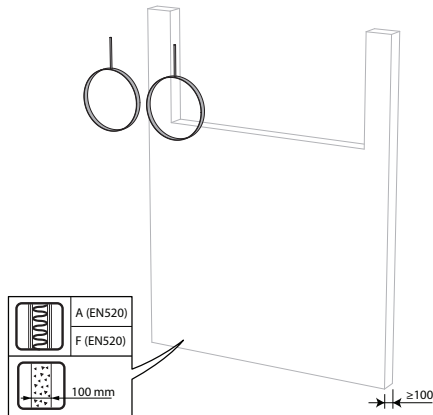
7. De openingen tussen de tunnel van de brandklep en de gecoate steenwol platen worden opgevuld met gecoate steenwol platen type Promastop CB(/CC) / Hilti CFS-CT B « G » voorzien van PROMASTOP E / PROMASTOP CC / HILTI CFS-S ACR.

8

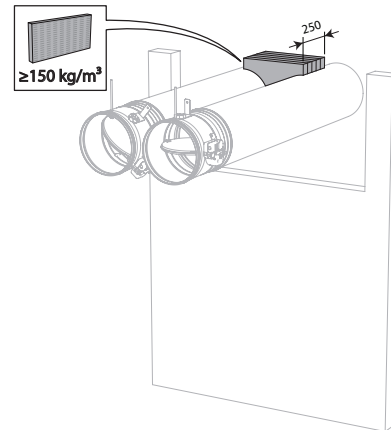


8. De brandkleppen mogen geïnstalleerd worden op een kortere afstand van een wand of van een andere klep.

9



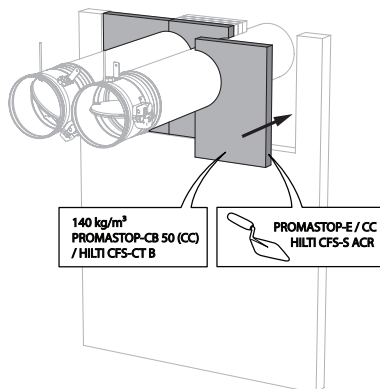
10



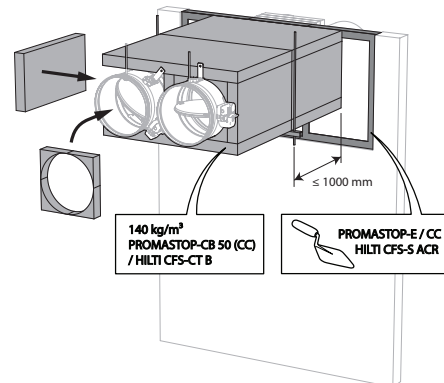
10. Dicht de opening aan de zijde met minimale afstanden af met harde steenwolplaten (150 kg/m^3) over een diepte van 250 mm (dikte van de wand + bijkomend aan de achterzijde van de wand).

Wanneer de afstand tussen de klep en de wand groter is dan 75 mm, wordt de afdichting van de opening tussen klep en wand uitgevoerd volgens de reeds bestaande classificaties.

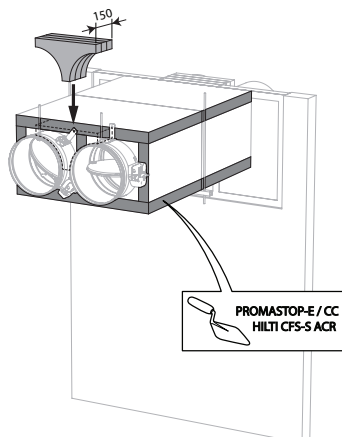
11



12



13

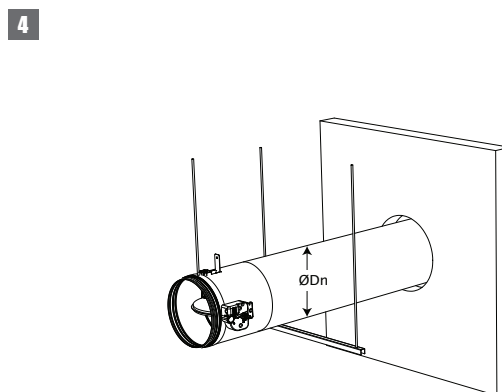
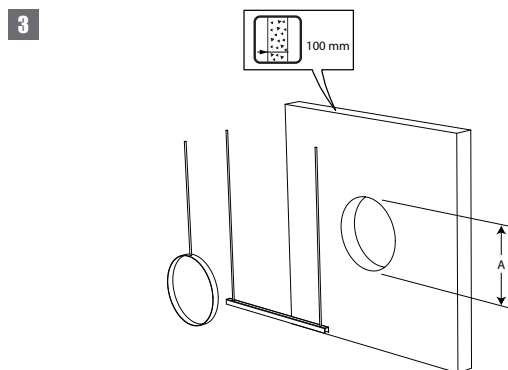
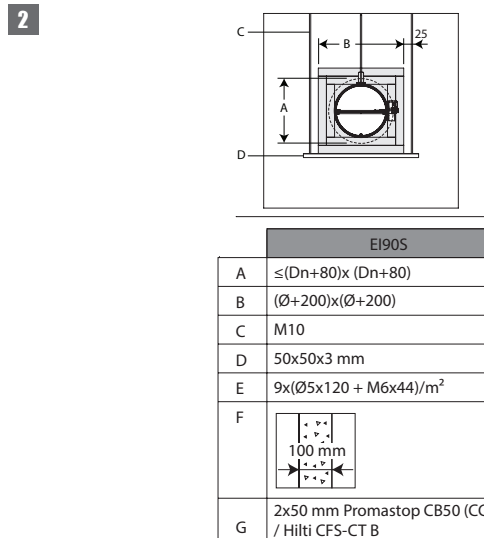
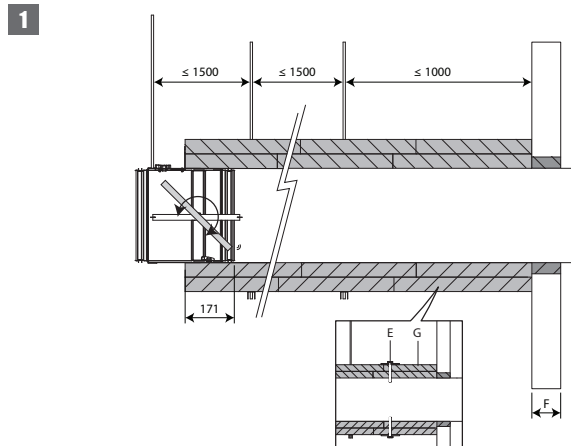


13. Dicht de ruimte aan de zijde met minimale afstanden af met harde steenwolplaten (150 kg/m^3) over een diepte van 150 mm.

Plaatsing op afstand van de wand, afdichting met mortel en isolatie met harde steenwolplaten met coating

Het product werd getest en goedgekeurd in:

Gamma	Wandtype	Afdichting	Classificatie
Ø 100-315 mm	Massieve wand	Cellenbeton ≥ 100 mm Gegalvaniseerd kanaal + gecoate steenwol ≥ 140 kg/m ³ 2x50 mm + mortel	EI 90 (v _e i ↔ o) S - (300 Pa)

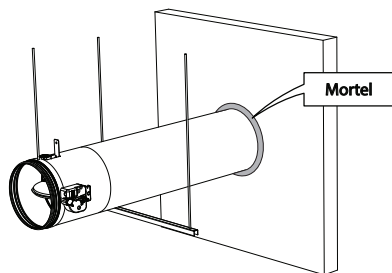


3. In de wand wordt een opening met maximale afmetingen « A » voorzien.

4. De brandklep wordt op afstand gemonteerd tussen een metalen kanaal. De brandklep wordt ondersteund door een klembeugel in dezelfde diameter van de brandklep, vastgehouden door draadstangen « C ». Het kanaal wordt elke 1500 mm ondersteund.

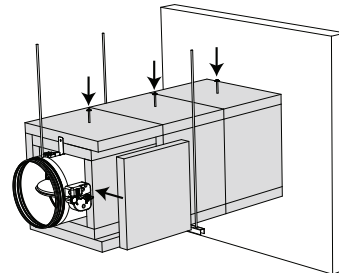
De ophanging bestaat uit draadstangen « C » en stalen U-profielen « D ». Er is een afstand van ongeveer 25 mm tussen de draadstangen en de verticale wanden van de omkasting uit gecoate steenwol platen « B ».

5



5. De opening rond het kanaal in de wand wordt afgedicht met standaard mortel.

6

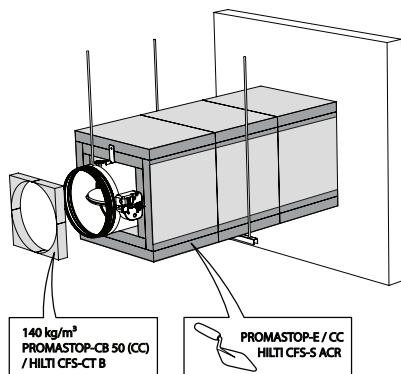


6. Het kanaal wordt over zijn gehele lengte voorzien van gecoate steenwol platen type Promastop CB(/CC) / Hilti CFS-CT B « G ». Om de platen te bevestigen aan het kanaal worden ze aan één kant voorzien van brandwerende vulpasta en bevestigd met bouten en rondellen « E ».

De tunnel van de klep wordt ook beschermd met gecoate steenwol platen type Promastop CB(/CC) / Hilti CFS-CT B « G » over een lengte van 171 mm. Er dient een vrije ruimte voorzien te worden ter hoogte van het mechanisme om toegang hiertoe te garanderen.

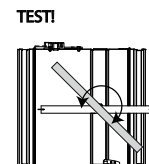
De randen tussen de platen, tussen de wand en de platen, als ook de bouten en rondellen worden voorzien van een coating type PROMASTOP E / PROMASTOP CC / HILTI CFS-S ACR.

7



7. De openingen tussen de tunnel van de brandklep en de gecoate steenwol platen worden opgevuld met gecoate steenwol platen type Promastop CB(/CC) / Hilti CFS-CT B « G » voorzien van PROMASTOP E / PROMASTOP CC / HILTI CFS-S ACR.

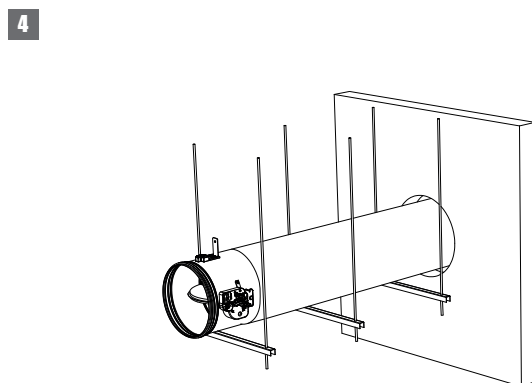
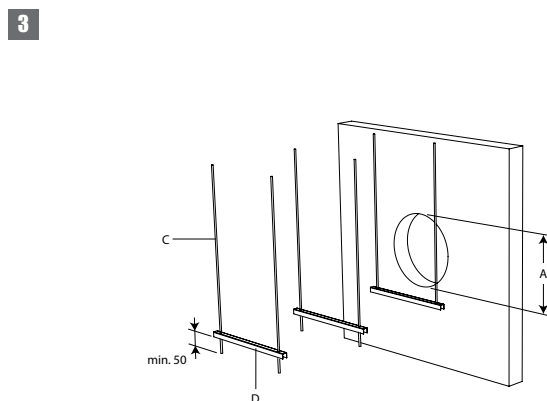
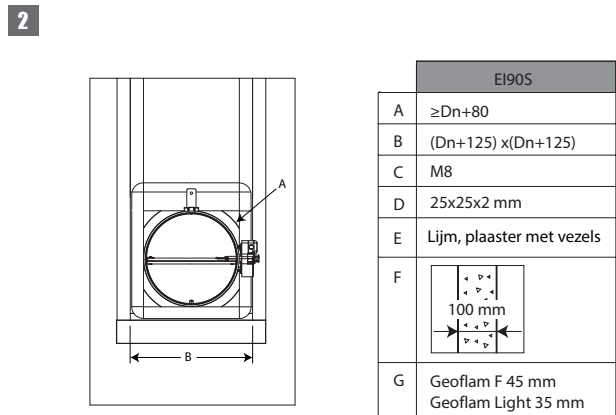
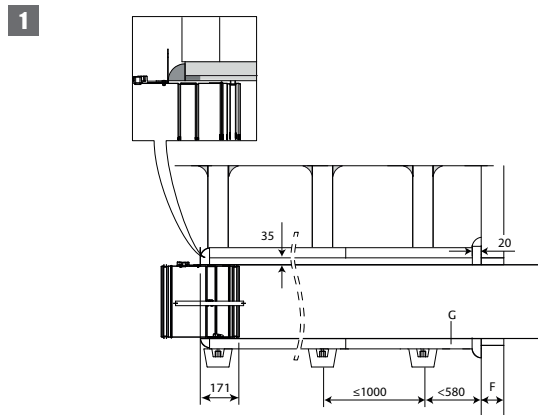
8



Plaatsing op afstand van de wand + GEOFLAM

Het product werd getest en goedgekeurd in:

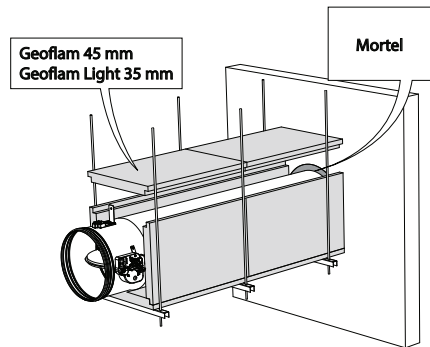
Gamma	Wandtype		Afdichting	Classificatie
Ø 100-315 mm	Massieve wand	Cellenbeton ≥ 100 mm	Gegalvaniseerd kanaal + GEOFLAM® F 45 mm + mortel	EI 90 (v _e i ↔ o) S - (500 Pa)
Ø 100-315 mm	Massieve wand	Cellenbeton ≥ 100 mm	Gegalvaniseerd kanaal + GEOFLAM® Light 35 mm + mortel	EI 90 (v _e i ↔ o) S - (500 Pa)



3. In de wand wordt een opening met maximale afmetingen « A » voorzien.

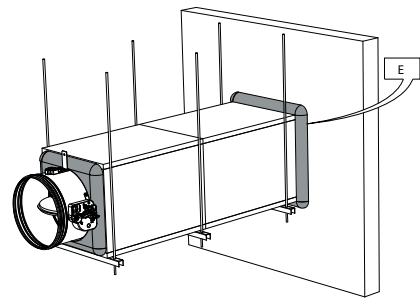
4. De brandklep wordt op afstand gemonteerd tussen een metalen kanaal. Het kanaal wordt elke 1000 mm ondersteund. De ophanging bestaat uit draadstangen « C » en stalen U-profielen « D ». Er is een afstand van ongeveer 25 mm tussen de draadstangen en de verticale wanden van de omkasting « B ».

5



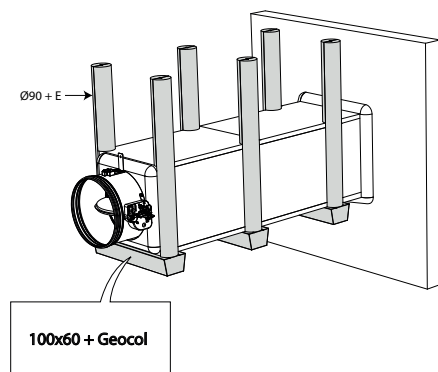
5. De opening rond het kanaal in de wand wordt afgedicht met standaard mortel. Het kanaal wordt over zijn gehele lengte voorzien van staff platen type GEOFLAM F met dikte 45 mm of GEOFLAM Light met dikte 35 mm « G ». De platen worden afgedicht met lijm en plaaster met vezels « E ». De tunnel van de klep wordt ook beschermd over een lengte van 171 mm.

6



6. De bescherming in staff GEOFLAM F / GEOFLAM Light stopt op 20 mm van de muur. De vrije ruimte tussen de muur en de omkasting uit staff wordt opgevuld met plaaster en vezels. Deze opvulling wordt ook toegepast op de scheiding tussen de omkasting en de tunnel van de brandklep.

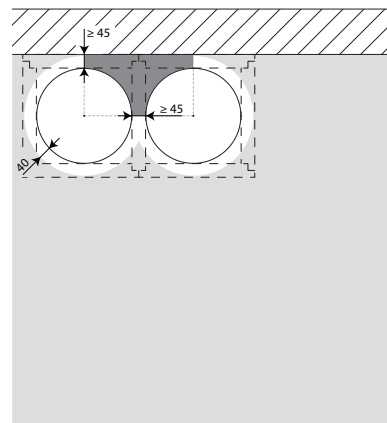
7



7. De draadstangen worden beschermd door ½ schelpen uit staff Ø 90 mm en bevestigd tussen hun door lijm en plaaster met vezels.

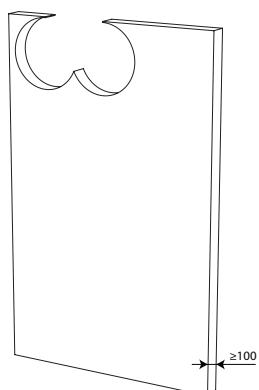
De profielen worden beschermd door een beschermend U-profiel uit GEOFLAM van 100 x 60 mm, gelijkend aan de onderzijde van de omkasting met lijmplaaster GEOCOL (GEOSTAFF).

8

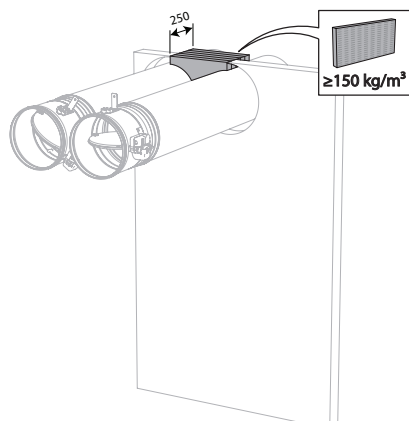


8. De brandkleppen mogen geïnstalleerd worden op een kortere afstand van een wand of van een andere klep.

9

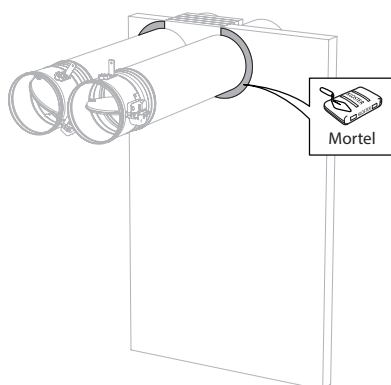


10

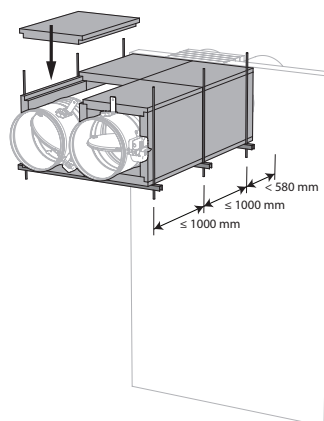


10. Dicht de opening aan de zijde met minimale afstanden af met harde steenwolplaten (150 kg/m^3) over een diepte van 250 mm (dikte van de wand + bijkomend aan de achterzijde van de wand).

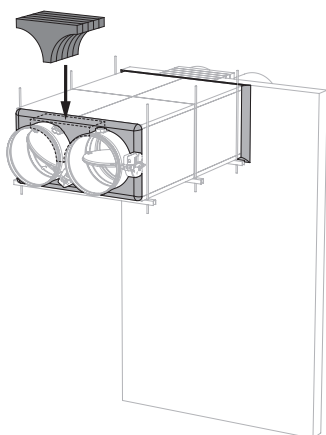
11



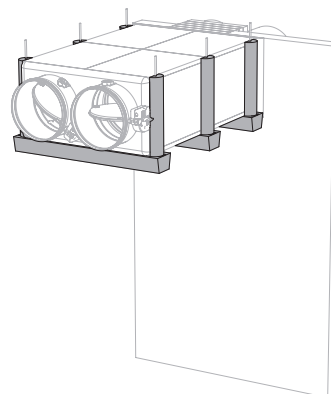
12



13



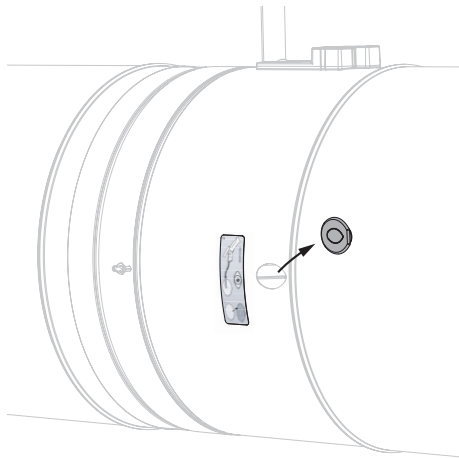
14



13. Dicht de ruimte aan de zijde met minimale afstanden af met harde steenwolplaten (150 kg/m^3) over een diepte van 150 mm.

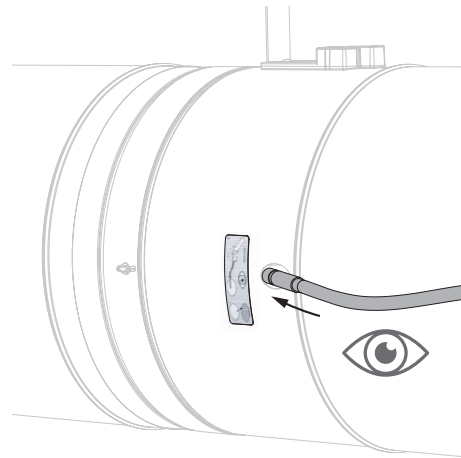
Inspectie van de klep

1



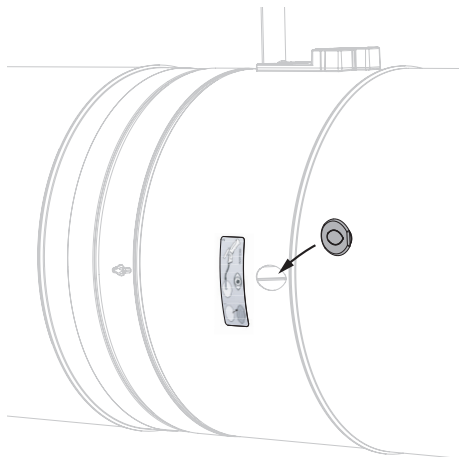
1. Verwijder het luchtdichte afsluitstuk van de klep.

2



2. Breng de endoscoop camera (bijvoorbeeld Inspecam Rf-t) in de opening en controleer de binnenzijde van de klep.

3



3. Plaats na inspectie het afsluitstuk correct terug op zijn plaats. De juiste positie is belangrijk voor het behoud van de luchtdichtheid van de klep.

Onderhoud

- Geen specifiek onderhoud vereist.
- Minstens 2 visuele controles per jaar zijn aangewezen.
- Verwijder stof en ander vuil voor het in werking stellen van het product.
- Respecteer de lokale regels betreffende onderhoud (bijv. NF S 61-933) en EN13306.
- Lees de onderhoudsvorschriften op onze website:
https://www.rft.eu/assets/PIM/DOCUMENTS/BROCHURE%20KITS/BRO_K139_MAINTENANCE_C.pdf
- Gebruik de klep bij maximaal 95% luchtvochtigheid, niet condenserend.
- Het reinigen van de brandklep kan met een droge of licht vochtige doek plaatsvinden. Het gebruik van schurende of mechanische (borstel) reinigingsmiddelen is niet toegestaan.

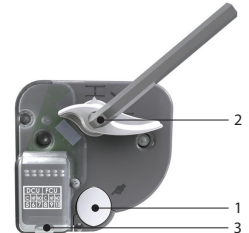
Bediening en mechanismen



MFUS(P) Smeltloodmechanisme

Het smeltloodmechanisme MFUS(P) sluit het klepblad van de brandklep indien de temperatuur in het luchtkanaal 72°C overschrijdt. De klep kan ook manueel ontgrendeld en herwapend worden.

1. ontgrendelingsknop
2. herwapeningshendel
3. kabelingang



Opties - bij bestelling

FDCU Unipolaire eindeloop- en beginloopschakelaar

Ontgrendeling

- **manuele ontgrendeling:** druk op de ontgrendelingsknop (1).
- **automatische ontgrendeling:** door het doorsmelten van het smeltlood bij 72°C in het kanaal.
- **afstandgestuurde ontgrendeling:** n.v.t.

Herwapening

- **manuele herwapening:** herwapeningshendel (2) 90° in wijzerzin draaien (of inbussleutel 10 mm gebruiken).
- **gemotoriseerde herwapening:** n.v.t.

Opgelet:

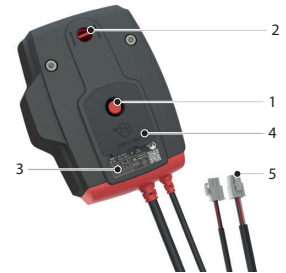
- ⚠ Het mechanisme mag nooit alleen getest worden, zonder op de klep gemonteerd te zijn. Een dergelijke test kan het mechanisme beschadigen en de operator kwetsen.



ONE Op afstand bediende veerteruggangmotor

De veerteruggangmotor ONE is speciaal ontwikkeld om Rf-t brandkleppen van alle afmetingen eenvoudig automatisch en vanop afstand te bedienen. De ONE bestaat in 6 uitvoeringen, namelijk 24 of 230 volt, met FDCU of FDCB schakelaars; en optioneel met stekeraansluiting (ST).

1. ontgrendelingsknop
2. indicator klepbladpositie
3. LED
4. batterij compartiment voor herwapening
5. stekeraansluiting (ST)



Ontgrendeling

- **manuele ontgrendeling:** druk 1x kort op de knop (1).
- **automatische ontgrendeling:** zodra de reactietemperatuur van het smeltlood (72°C) bereikt is.
- **afstandgestuurde ontgrendeling:** door het onderbreken van de voedingsspanning.

Herwapening

- **manuele herwapening:** open het batterij compartiment (4) en druk een 9V batterij tegen de contactveren. Houd deze op positie tot de LED (3) continu oplicht. Controleer op de indicator (2) of het klepblad in open stand staat. Verwijder de batterij, de LED dooft uit. Sluit het batterij compartiment.
- **gemotoriseerde herwapening:** schakel de voedingsspanning minstens 5 sec uit. Voed de ONE (respecteer de aangegeven spanning) min 75 sec. De beweging van de ONE stopt automatisch bij het bereiken van de eindloop (klep open).

Opgelet:

- ▲ Als de LED (3) snel knippert (3x/sec), dan dient een nieuwe batterij gebruikt te worden (batterij is leeg).
- ▲ Een traag knipperende LED (3) (1x/sec), betekent dat de wapening bezig is.
- ▲ Een continu oplichtende LED (3), betekent dat de wapening voltooid is en spanning aanwezig is.
- ▲ Wanneer de ONE voedingsspanning detecteert op de voedingskabel, volstaat het om de batterij korte tijd aan te leggen om het wapenen te starten.
- ▲ De voedingskabel van deze motor kan niet afzonderlijk worden vervangen. Als de kabel beschadigd is, moet het gehele toestel worden vervangen.
- ▲ De behuizing van het mechanisme bevat een temperatuursensor. Wanneer de temperatuur in de behuizing 72°C bereikt, wordt het mechanisme ontgrendeld. De LED knippert 2 keer per seconde. Wanneer de temperatuur terug onder 72°C gaat, kan het mechanisme enkel terug gemotoriseerd gewapend worden, wanneer er eerst een manuele herwapening (met batterij) gebeurt.
- ▲ De eindloopschakelaars hebben na bediening 1 sec. nodig om een stabiele positie aan te nemen.
- ▲ Zorg ervoor dat de thermische zekering in de veerteruggangmotor aanwezig is. De veerteruggangmotor werkt mogelijk niet correct als dit niet het geval is.

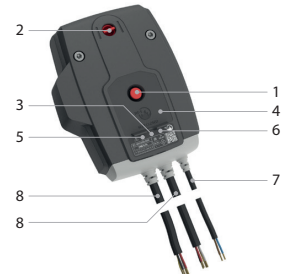
	prod. < 1/7/2015				prod. ≥ 1/7/2015			
	CR60(1s) CR120	CU-LT CU-LT-1s	CR2≤400 CU2≤1200	CR2>400 CU2>1200	CR60(1s) CR120(1s)	CU-LT CU-LT-1s	CR2≤400 CU2≤1200	CR2>400 CU2>1200
Kit ONE	●	●	●		●	●	●	●



ONE-X Veerteruggangmotor met geïntegreerde communicatiemodule.

De ONE-X is een veerteruggangmotor met geïntegreerde communicatiemodule. De ONE-X laat toe het volledige gamma Rf-t brandkleppen automatisch en vanop afstand te bedienen. De ONE-X bestaat in 2 varianten: 24V en 230V.

1. ontgrendelingsknop
2. indicator klepbladpositie
3. LED rood: status
4. batterijcompartiment
5. LED blauw: communicatie
6. LED oranje: foutmelding
7. voeding
8. buskabel



Ontgrendeling

- **manuele ontgrendeling:** druk 1x kort op de knop (1).
- **automatische ontgrendeling:** zodra de reactietemperatuur van het smeltlood (72°C) bereikt is.
- **afstandgestuurde ontgrendeling:** via ZENiX controller

Herwapening

- **manuele herwapening:** Open het batterijcompartiment (4) en druk een 9V batterij tegen de contacten. Hou deze op positie tot de rode status LED (3) continu oplicht. Controleer of de indicator (2) of het klepblad in open stand staat. Verwijder de batterij. Sluit het batterijcompartiment.
- **gemotoriseerde herwapening:** via ZENiX controller. Door aanleggen spanning bij eerste gebruik.

Opgelet:

- ▲ Wanneer de ONE-X voedingsspanning detecteert op de voedingskabel, volstaat het om de batterij korte tijd aan te leggen om het wapenen te starten op voorwaarde dat de ZENiX controller de klep in open stand heeft gestuurd of de ONE-X een eerste maal in werking wordt gesteld.
- ▲ De voedingskabel van deze motor kan niet afzonderlijk worden vervangen. Als de kabel beschadigd is, moet het gehele toestel worden vervangen.
- ▲ De behuizing van het mechanisme bevat een temperatuursensor. Wanneer de temperatuur in de behuizing 72°C bereikt, wordt het mechanisme ontgrendeld. De LED knippert 2 keer per seconde. Wanneer de temperatuur terug onder 72°C gaat, kan het mechanisme enkel terug gemotoriseerd gewapend worden, wanneer er eerst een manuele herwapening (met batterij) gebeurt.
- ▲ De eindeloopschakelaars hebben na bediening 1 sec. nodig om een stabiele positie aan te nemen.

Veiligheidsvoorschriften:

- ▲ De ONE-X mag niet gebruikt worden voor andere dan de gespecificeerde toepassingen, in bijzonder niet in vliegtuigen en andere luchtvaarttuigen.
- ▲ Het bedrijf dat de ONE-X aankoopt en/of monteert draagt de volledige verantwoordelijkheid voor de correcte werking van het hele systeem. Enkel bevoegde specialisten mogen de installatie uitvoeren. Tijdens de installatie moeten alle wettelijke en reglementaire voorschriften in acht worden genomen.
- ▲ Dit apparaat bevat elektrische en elektronische componenten en mag niet worden weggegooid als huishoudelijk afval. Alle plaatselijk geldende voorschriften en eisen moeten strikt in acht worden genomen.



BFL(T) Op afstand bediende veerteruggangmotor

De veerteruggangmotor BFL(T) is speciaal ontworpen om brandkleppen vanop afstand te bedienen. De BFL(T) variëte is bestemd voor brandkleppen met kleinere afmetingen (CR60, CR120, CR2 met $\varnothing \leq 400$ mm, CRS60 met $\varnothing \leq 315$ mm, CU2 / CU2-15 / CU4 met $B+H \leq 1200$ mm of voor CU-LT en CU-LT-1s). Voor Markage FD met $H = 200$ mm of $H = 2200$ mm (in combinatie met BFT-motor).

1. vergrendelknop
2. stekker aansluiting (ST)
3. toegang voor manuele herwapening
4. thermo-elektrische zekering (T)



Opties - bij bestelling

SN2 BFL/BFN Bipolaire eindeloop- en beginloopschakelaar

Ontgrendeling

- **manuele ontgrendeling:** zet de vergrendelknop in "unlock" positie. (Indien type BFLT: de ontgrendeling kan ook gebeuren door op de knop "test" van de sonde te drukken).
- **automatische ontgrendeling:** zodra de reactietemperatuur (72°C) van de thermische zekering bereikt is (type BFLT).
- **afstandgestuurde ontgrendeling:** door het onderbreken van de voedingsspanning.

Opgelet:

⚠ De thermo-elektrische zekering zal de klep niet in veiligheidspositie brengen als de motor niet onder spanning staat.

Herwapening

- **manuele herwapening:** meegeleverde hendel in tegenwijzerzin draaien. Om de motor te blokkeren de vergrendelknop naar links schuiven en de hendel loslaten.
- **gemotoriseerde herwapening:** schakel de voedingsspanning minstens 10 sec. uit. Voed de servomotor (respecteer de aangegeven spanning) min. 75 sec. De beweging van de motor stopt automatisch bij het bereiken van de eindeloop (klep open) - het duurt ongeveer 60 sec. om de klep te wapenen - of bij het onderbreken van de voeding.

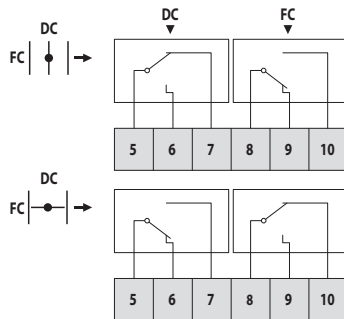
Opgelet:

- ⚠ Geen schroefmachines gebruiken.
- ⚠ Stop de handeling zodra de motor volledig herwapend is (einde slag).

	prod. < 1/7/2015				prod. \geq 1/7/2015			
	CR60(1s) CR120	CU-LT CU-LT-1s	CR2 \leq 400 CU2 \leq 1200	CR2>400 CU2>1200	CR60(1s) CR120 (1s)	CU-LT CU-LT-1s	CR2 \leq 400 CU2 \leq 1200	CR2>400 CU2>1200
Kit BFL					●	●	●	
Kit BFN	●	●	●					●
Kit BF				●				

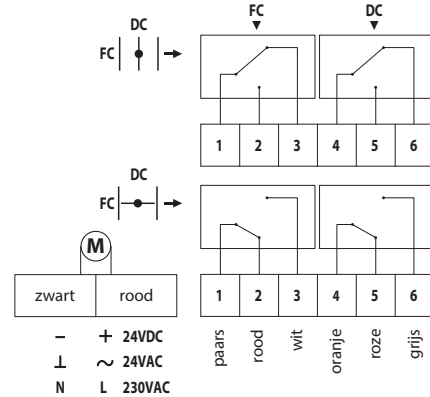
Elektrische aansluiting

MFUS(P)



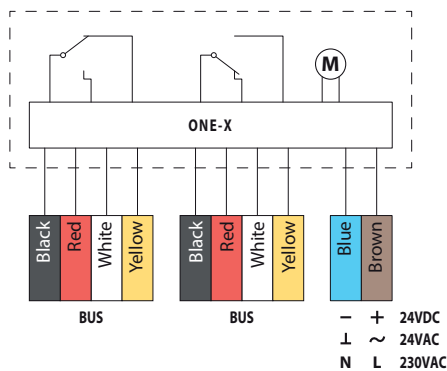
DC : Schakelaar open positie brandklep
 FC : Schakelaar gesloten positie brandklep

ONE

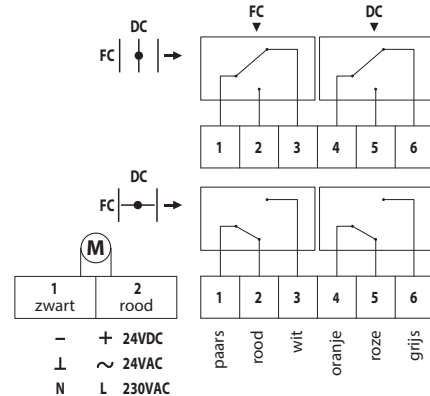


DC : Schakelaar open positie brandklep
 FC : Schakelaar gesloten positie brandklep

ONE-X



BFL(T)



DC : Schakelaar open positie brandklep
 FC : Schakelaar gesloten positie brandklep

MEC	Nominale spanning motor	Nominale spanning magneet	Vermogen (in rust)	Vermogen (in gebruik)	Positieschakelaars standaard	Wapeningstijd motor
MFUS	n.v.t.	n.v.t.	n.v.t.	n.v.t.	1mA...1A, DC 5V...AC 48V	n.v.t.
ONET 24 FDCU	24 V AC/DC (-10/+20%)	n.v.t.	0,28 W	4,2W	1mA...1A 60V	< 75 s (bekabeld) / < 85 s (batterij)
ONET 24 FDCU ST	24 V AC/DC (-10/+20%)	n.v.t.	0,28 W	4,2W	1mA...1A 60V	< 75 s (bekabeld) / < 85 s (batterij)
ONET 230 FDCU	230 V AC (-15/+15%)	n.v.t.	0,57 W	4,2W	1mA...100mA 230V	< 75 s (bekabeld) / < 85 s (batterij)
ONET 230 FDCU ST	230 V AC (-15/+15%)	n.v.t.	0,57 W	4,2W	1mA...100mA 230V	< 75 s (bekabeld) / < 85 s (batterij)
ONET 24 FDCB	24 V AC/DC (-10/+20%)	n.v.t.	0,28 W	4,2W	1mA...1A 60V	< 75 s (bekabeld) / < 85 s (batterij)
ONET 230 FDCB	230 V AC (-15/+15%)	n.v.t.	0,57 W	4,2W	1mA...1A 60V	< 75 s (bekabeld) / < 85 s (batterij)
ONE-X 24	24 V AC/DC (-10/+20%)	n.v.t.	0,28 W	4,2W		< 75 s (bekabeld) / < 85 s (batterij)
ONE-X 230	230 V AC (-15/+15%)	n.v.t.	0,57 W	4,2W		< 75 s (bekabeld) / < 85 s (batterij)
BFL24	24 V AC/DC	n.v.t.	0,7 W	2,5 W	1mA...3A, AC 250V	< 60 s
BFL24-ST	24 V AC/DC	n.v.t.	0,7 W	2,5 W	1mA...3A, AC 250V	< 60 s
BFL230	230 V AC	n.v.t.	1,1 W	3,5 W	1mA...3A, AC 250V	< 60 s
BFLT24	24 V AC/DC	n.v.t.	0,8 W	2,5 W	1mA...3A, AC 250V	< 60 s
BFLT24-ST	24 V AC/DC	n.v.t.	0,8 W	2,5 W	1mA...3A, AC 250V	< 60 s
BFLT230	230 V AC	n.v.t.	1,4 W	4 W	1mA...3A, AC 250V	< 60 s
BFLT230-ST	230 V AC	n.v.t.	1,4 W	4 W	1mA...3A, AC 250V	< 60 s

MEC	Looptijd veer	Akoestisch vermogen motor	Akoestisch vermogen veer	Kabel voeding / controle	Kabel schakelaar	Beschermingsklasse
MFUS	1 s	n.v.t.	n.v.t.			IP 42
ONET 24 FDCU	< 30 s	< 64 dB (A)	< 67 dB (A)	1 m, 2 x 0,75 mm ² (halogeenvrij)	1 m, 6 x 0,75 mm ² (halogeenvrij)	IP 54
ONET 24 FDCU ST	< 30 s	< 64 dB (A)	< 67 dB (A)	1 m, 2 x 0,75 mm ² (halogeenvrij)	1 m, 6 x 0,75 mm ² (halogeenvrij)	IP 54
ONET 230 FDCU	< 30 s	< 64 dB (A)	< 67 dB (A)	1 m, 2 x 0,75 mm ² (halogeenvrij)	1 m, 6 x 0,75 mm ² (halogeenvrij)	IP 54
ONET 230 FDCU ST	< 30 s	< 64 dB (A)	< 67 dB (A)	1 m, 2 x 0,75 mm ² (halogeenvrij)	1 m, 6 x 0,75 mm ² (halogeenvrij)	IP 54
ONET 24 FDCB	< 30 s	< 64 dB (A)	< 67 dB (A)	1 m, 2 x 0,75 mm ² (halogeenvrij)	(2x) 1 m, 6 x 0,75 mm ² (halogeenvrij)	IP 54
ONET 230 FDCB	< 30 s	< 64 dB (A)	< 67 dB (A)	1 m, 2 x 0,75 mm ² (halogeenvrij)	(2x) 1 m, 6 x 0,75 mm ² (halogeenvrij)	IP 54
ONE-X 24	< 30 s	< 64 dB (A)	< 67 dB (A)	1 m, 2 x 0,75 mm ² (halogeenvrij)	buskabel: (2x) 1 m, 4 x 0,75 mm ² (halogeenvrij)	IP 54
ONE-X 230	< 30 s	< 64 dB (A)	< 67 dB (A)	1 m, 2 x 0,75 mm ² (halogeenvrij)	buskabel: (2x) 1 m, 4 x 0,75 mm ² (halogeenvrij)	IP 54
BFL24	20 s	< 43 dB (A)	< 62 dB (A)	1 m, 2 x 0,75 mm ² (halogeenvrij)	1 m, 6 x 0,75 mm ² (halogeenvrij)	IP 54
BFL24-ST	20 s	< 43 dB (A)	< 62 dB (A)	1 m, 2 x 0,75 mm ² (halogeenvrij)	1 m, 6 x 0,75 mm ² (halogeenvrij)	IP 54
BFL230	20 s	< 43 dB (A)	< 62 dB (A)	1 m, 2 x 0,75 mm ² (halogeenvrij)	1 m, 6 x 0,75 mm ² (halogeenvrij)	IP 54
BFLT24	20 s	< 43 dB (A)	< 62 dB (A)	1 m, 2 x 0,75 mm ² (halogeenvrij)	1 m, 6 x 0,75 mm ² (halogeenvrij)	IP 54
BFLT24-ST	20 s	< 43 dB (A)	< 62 dB (A)	1 m, 2 x 0,75 mm ² (halogeenvrij)	1 m, 6 x 0,75 mm ² (halogeenvrij)	IP 54
BFLT230	20 s	< 43 dB (A)	< 62 dB (A)	1 m, 2 x 0,75 mm ² (halogeenvrij)	1 m, 6 x 0,75 mm ² (halogeenvrij)	IP 54
BFLT230-ST	20 s	< 43 dB (A)	< 62 dB (A)	1 m, 2 x 0,75 mm ² (halogeenvrij)	1 m, 6 x 0,75 mm ² (halogeenvrij)	IP 54

Gewichten

CR60 + MFUS

ØDn [mm]	100	125	150	160	180	200	250	300	315
kg	1,6	1,8	2,0	2,1	2,5	2,6	3,3	4,1	4,2

CR60 + ONE

ØDn [mm]	100	125	150	160	180	200	250	300	315
kg	2,8	3,0	3,2	3,3	3,7	3,8	4,5	5,3	5,4

CR60 + BFL

ØDn [mm]	100	125	150	160	180	200	250	300	315
kg	2,3	2,5	2,7	2,8	3,2	3,3	4,0	4,8	4,9

CR60 + BFLT

ØDn [mm]	100	125	150	160	180	200	250	300	315
kg	2,4	2,6	2,8	2,9	3,3	3,4	4,1	4,9	5,0

CR60-L500 + MFUS

ØDn [mm]	100	125	150	160	180	200	250	300	315
kg	1,9	2,3	2,6	2,7	3,2	3,4	4,2	5,3	5,4

CR60-L500 + ONE

ØDn [mm]	100	125	150	160	180	200	250	300	315
kg	3,1	3,5	3,8	3,9	4,4	4,6	5,4	6,5	6,6

CR60-L500 + BFL

ØDn [mm]	100	125	150	160	180	200	250	300	315
kg	2,6	3,0	3,3	3,4	3,9	4,1	4,9	6,0	6,1

CR60-L500 + BFLT

ØDn [mm]	100	125	150	160	180	200	250	300	315
kg	2,7	3,1	3,4	3,5	4,0	4,2	5,0	6,1	6,2

CR60-1S + MFUS

ØDn [mm]	100	125	160	200	250	315
kg	6,0	6,7	8,5	9,7	11,2	12,4

CR60-1S + ONE

ØDn [mm]	100	125	160	200	250	315
kg	7,2	7,9	9,7	10,9	12,4	13,6

CR60-1S + BFL

ØDn [mm]	100	125	160	200	250	315
kg	6,7	7,4	9,2	10,4	11,9	13,1

Selectiegegevens

CR60-1S + BFLT

ØDn [mm]	100	125	160	200	250	315				
kg	6,8	7,5	9,3	10,5	12,0	13,2				

CR60-1S-L500 + MFUS

ØDn [mm]	100	125	160	200	250	315				
kg	6,3	7,2	9,1	10,5	12,1	13,6				

CR60-1S-L500 + ONE

ØDn [mm]	100	125	160	200	250	315				
kg	7,5	8,4	10,3	11,7	13,3	14,8				

CR60-1S-L500 + BFL

ØDn [mm]	100	125	160	200	250	315				
kg	7,0	7,9	9,8	11,2	12,8	14,3				

CR60-1S-L500 + BFLT

ØDn [mm]	100	125	160	200	250	315				
kg	7,1	8,0	9,9	11,3	12,9	14,4				

Selectiegegevens

$$\Delta p \text{ [Pa]} = \zeta \cdot v^2 \cdot 0,6$$

ØDn [mm]	100	125	150	160	180	200	250	300	315	
ζ [-]	0,87	0,73	0,6	0,56	0,48	0,42	0,29	0,19	0,18	

Voorbeeld

Gegevens

Dn = 250 mm, v = 5 m/s

Berekening

$$\Delta p = 0,29 \cdot (5 \text{ m/s})^2 \cdot 0,6 = 4,35 \text{ Pa}$$

CR60 - A-gewogen geluidsvermogen niveau Lwa in de ruimte

	100	125	150	160	180	200	250	300	315		
Sn [m²]	0,0047	0,0082	0,0128	0,0148	0,0195	0,0248	0,0407	0,0605	0,0672		
Sn [%]	59,82	67,14	72,22	73,84	76,57	78,79	82,85	85,61	86,27		
Q [m³/h]	234	356	503	568	711	868	1327	1878	2060		
Δp [Pa]	36,15	28,59	22,34	20,73	17,27	14,78	9,69	6,33	5,69		45 dB
Q [m³/h]	180	275	388	438	548	670	1024	1448	1589		40 dB
Δp [Pa]	21,51	17,01	13,29	12,34	10,27	8,79	5,77	3,77	3,39		35 dB
Q [m³/h]	139	212	299	338	423	517	790	1117	1226		30 dB
Δp [Pa]	12,8	10,12	7,91	7,34	6,11	5,23	3,43	2,24	2,01		25 dB
Q [m³/h]	107	164	231	261	326	398	609	862	946		20 dB
Δp [Pa]	7,62	6,02	4,71	4,37	3,64	3,11	2,04	1,33	1,2		15 dB
Q [m³/h]	83	126	178	201	252	307	470	665	729		10 dB
Δp [Pa]	4,53	3,58	2,8	2,6	2,16	1,85	1,21	0,79	0,71		5 dB

Elk debiet lager dan de hierboven opgegeven maximale waarde, zal voor de respectievelijke afmeting voldoen aan het vermelde A-gewogen geluidsvermogeniveau. Meer informatie over het geluidsvermogen vindt u terug bij de productinformatie op onze website (documenten).

CR60-L500 - A-gewogen geluidsvermogen niveau Lwa in de ruimte

	100	125	150	160	180	200	250	300	315		
Sn [m ²]	0,0047	0,0082	0,0128	0,0148	0,0195	0,0248	0,0407	0,0605	0,0672		
Sn [%]	59,82	67,14	72,22	73,84	76,57	78,79	82,85	85,61	86,27		
Q [m ³ /h]	234	356	503	568	711	868	1327	1878	2060		
Δp [Pa]	36,15	28,59	22,34	20,73	17,27	14,78	9,69	6,33	5,69		45 dB
Q [m ³ /h]	180	275	388	438	548	670	1024	1448	1589		
Δp [Pa]	21,51	17,01	13,29	12,34	10,27	8,79	5,77	3,77	3,39		40 dB
Q [m ³ /h]	139	212	299	338	423	517	790	1117	1226		
Δp [Pa]	12,8	10,12	7,91	7,34	6,11	5,23	3,43	2,24	2,01		35 dB
Q [m ³ /h]	107	164	231	261	326	398	609	862	946		
Δp [Pa]	7,62	6,02	4,71	4,37	3,64	3,11	2,04	1,33	1,2		30 dB
Q [m ³ /h]	83	126	178	201	252	307	470	665	729		
Δp [Pa]	4,53	3,58	2,8	2,6	2,16	1,85	1,21	0,79	0,71		25 dB

Elk debiet lager dan de hierboven opgegeven maximale waarde, zal voor de respectievelijke afmeting voldoen aan het vermelde A-gewogen geluidsvermogeniveau. Meer informatie over het geluidsvermogen vindt u terug bij de productinformatie op onze website (documenten).

CR60-1S - A-gewogen geluidsvermogen niveau Lwa in de ruimte

	100	125	160	200	250	315					
Sn [m ²]	0,0047	0,0082	0,0148	0,0248	0,0407	0,0672					
Sn [%]	59,82	67,14	73,84	78,79	82,85	86,27					
Q [m ³ /h]	234	356	568	868	1327	2060					
Δp [Pa]	36,15	28,59	20,73	14,78	9,69	5,69					45 dB
Q [m ³ /h]	180	275	438	670	1024	1589					
Δp [Pa]	21,51	17,01	12,34	8,79	5,77	3,39					40 dB
Q [m ³ /h]	139	212	338	517	790	1226					
Δp [Pa]	12,8	10,12	7,34	5,23	3,43	2,01					35 dB
Q [m ³ /h]	107	164	261	398	609	946					
Δp [Pa]	7,62	6,02	4,37	3,11	2,04	1,2					30 dB
Q [m ³ /h]	83	126	201	307	470	729					
Δp [Pa]	4,53	3,58	2,6	1,85	1,21	0,71					25 dB

Elk debiet lager dan de hierboven opgegeven maximale waarde, zal voor de respectievelijke afmeting voldoen aan het vermelde A-gewogen geluidsvermogeniveau. Meer informatie over het geluidsvermogen vindt u terug bij de productinformatie op onze website (documenten).

CR60-1S-L500 - A-gewogen geluidsvermogen niveau Lwa in de ruimte

	100	125	160	200	250	315					
Sn [m ²]	0,0047	0,0082	0,0148	0,0248	0,0407	0,0672					
Sn [%]	59,82	67,14	73,84	78,79	82,85	86,27					
Q [m ³ /h]	234	356	568	868	1327	2060					45 dB
Δp [Pa]	36,15	28,59	20,73	14,78	9,69	5,69					
Q [m ³ /h]	180	275	438	670	1024	1589					40 dB
Δp [Pa]	21,51	17,01	12,34	8,79	5,77	3,39					
Q [m ³ /h]	139	212	338	517	790	1226					35 dB
Δp [Pa]	12,8	10,12	7,34	5,23	3,43	2,01					
Q [m ³ /h]	107	164	261	398	609	946					30 dB
Δp [Pa]	7,62	6,02	4,37	3,11	2,04	1,2					
Q [m ³ /h]	83	126	201	307	470	729					25 dB
Δp [Pa]	4,53	3,58	2,6	1,85	1,21	0,71					

Elk debiet lager dan de hierboven opgegeven maximale waarde, zal voor de respectievelijke afmeting voldoen aan het vermelde A-gewogen geluidsvermogen niveau. Meer informatie over het geluidsvermogen vindt u terug bij de productinformatie op onze website (documenten).

Bestelvoorbeeld

CR60 200 MFUS FDCU

1 2 3 4

1. product
2. diameter
3. type mechanisme
4. optie: unipolaire eindeloopschakelaar

Goedkeuring en certificaten

Al onze kleppen worden onderworpen aan testen door officiële testinstituten. Rapporten van deze testen vormen de basis van de goedkeuringen van onze kleppen.



BCCA-0749-CPR-BC1-606-0464-15650.02-2517



18.16



SC0648-15



26815



W-336769-20-Zd



2822-UKCA-CPR-0055

Het NF-label garandeert de conformiteit met de norm NF S 61-937 deel 1 en 5: "Systèmes de Sécurité Incendie Dispositifs Actionnés de Sécurité". Het garandeert de classificatie van de brandwerendheid conform het nationaal arrest van 22 maart 2004 en de wijziging van 14 maart 2011. Het garandeert de andere eigenschappen van het product zoals vermeld in dit document. Organisme Certificateur : AFNOR Certification, 11 Rue Francis de Pressensé, F93571 La Plaine Saint-Denis Cedex ; Website: <http://www.afnor.org> of <http://www.marque-nf.com> ; Telefoon: +33 (0)1.41.62.80.00, Fax: +33 (0)1.49.17.90.00, Email: certification@afnor.org