

# GZ60

Grille coupe-feu esthétique jusqu'à 60 minutes en paroi, dalle et porte.



## Table des matières

Aperçu de la classification	3
Présentation du produit GZ60	4
Gamme et dimensions GZ60	4
Évolution - kits	4
Options - à la commande	5
Stockage et manipulation	6
Montage	6
Montage en paroi massive	6
Montage en dalle massive	7
Montage en paroi flexible (ossature métallique et plaques de plâtre)	7
Installation en panneau de porte en bois	9
Poids	10
Graphiques de sélection	10
Données de sélection	10
Exemple de commande	11
Certifications et approbations	11

## Explication des abréviations et pictogrammes

Ln (=Wn) = largeur nominale	S = fuite de fumée	o -> i = remplit les critères depuis l'extérieur (o) vers l'intérieur (i)
Hn = hauteur nominale	W = rayonnement	GKB (type A) / GKF (type F): "GKB" signale des plaques de plâtre standard (type A selon EN 520); les plaques "GKF" offrent une résistance au feu supérieure pour une même épaisseur (type F selon EN 520)
Sn = section nette de passage	Pa = pascal	Q = débit d'air
Dn = diamètre nominal	ve = traversée de paroi verticale	
E = intégrité	ho = traversée de dalle	
I = isolation thermique	i <-> o = côté feu indifférent	

	approuvé pour montage en porte en bois		solution esthétique
	convient pour pose encastrée		dimensions intermédiaires sur demande

Gamme	Type de paroi	Paroi	Scellement	Installation	Classement
100x100 mm ≤ Gz60 ≤ 800x400 mm	Paroi massive	Béton cellulaire ≥ 100mm	Colle mastic BCM	1	EI 60 (v <sub>e</sub> , i ↔ o)
100x100 mm ≤ Gz60 ≤ 800x400 mm	Paroi massive	Béton cellulaire ≥ 100mm	Colle mastic BCM	1	EW 90 (v <sub>e</sub> , i ↔ o)
100x100 mm ≤ Gz60 ≤ 800x400 mm	Dalle massive	Béton cellulaire ≥ 100mm	Non applicable	1	EI 60 (h <sub>e</sub> , i ↔ o)
100x100 mm ≤ Gz60 ≤ 800x400 mm	Paroi flexible	Béton cellulaire ≥ 100mm	Non applicable	1	EW 60 (h <sub>e</sub> , i ↔ o)
100x100 mm ≤ Gz60 ≤ 800x400 mm	Paroi flexible	Ossature métallique et plaques de plâtre Type A (EN 520) ≥ 100mm	Colle mastic BCM	1	EI 60 (v <sub>e</sub> , i ↔ o)
100x100 mm ≤ Gz60 ≤ 800x400 mm	Paroi flexible	Ossature métallique et plaques de plâtre Type A (EN 520) ≥ 100mm	Colle mastic BCM	1	EW 60 (v <sub>e</sub> , i ↔ o)
100x100 mm ≤ Gz60 ≤ 600x400 mm	Panneau de porte en bois	Panneau de porte en bois ≥ 50mm	Colle mastic BCM	1	EI 60 (v <sub>e</sub> , i ↔ o)
100x100 mm ≤ Gz60 ≤ 600x400 mm	Panneau de porte en bois	Panneau de porte en bois ≥ 50mm	Colle mastic BCM	1	EW 60 (v <sub>e</sub> , i ↔ o)
1	Type de pose : encastré, lamelles horizontales				



**Présentation du produit GZ60**

Grille coupe-feu esthétique rectangulaire installée dans des parois, des dalles ou plafonds et portes pour arrêter la propagation du feu. La Gz60 a une résistance au feu jusqu'à 60 minutes. Cette grille anti-vision disponible en 3 couleurs RAL offre une alternative esthétique aux grilles coupe-feu traditionnelles.

- ✓ solution esthétique
- ✓ cadres de finition, également pour épaisseur de porte variable (GzKV)
- ✓ simple à installer
- ✓ approuvé pour montage en porte en bois
- convient pour pose encastrée
- testé conformément à EN 1634-1, EN 1364-1 et EN 1364-2
- approuvé pour montage en paroi massive, dalle massive, porte en bois et paroi légère (ossature métallique et plaques de plâtre)
- anti-vision
- disponible en 3 nuances RAL
- pour applications à l'intérieur
- dimensions intermédiaires sur demande
- humidité relative: max 80%

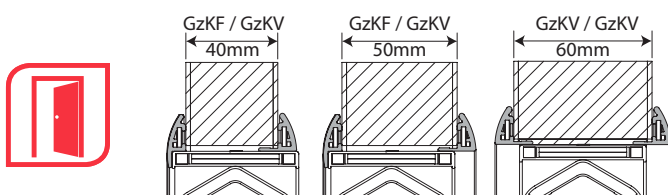
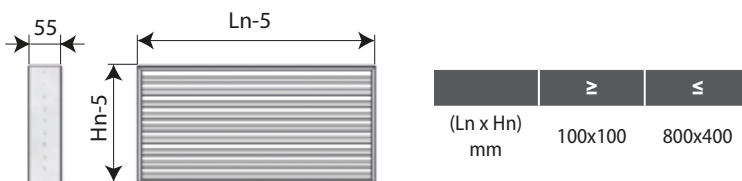


1. lamelles en matière synthétique, remplies de bandes intumescentes coupe-feu (à partir de 100°C)
2. cadre de finition GzKF (option)

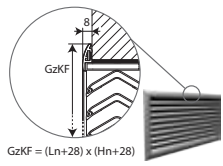


**Gamme et dimensions GZ60**

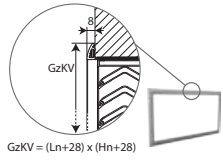
Ln/Hn par intervalle de 50 mm; dimensions intermédiaires disponibles sur demande, moyennant supplément (par intervalle de 1 mm pour la largeur / 10 mm pour la hauteur).



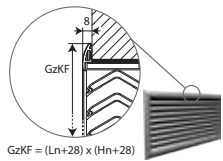
## Évolution - kits

**GzKF (RAL 9022)**

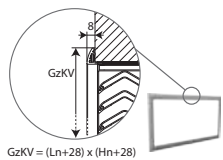
Cadre de finition fixe pour Gz60

**GzKV (RAL 9022)**

Cadre de finition variable pour Gz60 (appliqué uniquement dans les panneaux de porte)

**GzKF RAL 9016/7024**

Cadre de finition fixe pour Gz60

**GzKV RAL 9016/7024**

Cadre de finition variable pour Gz60 (appliqué uniquement dans les panneaux de porte)

## Options - à la commande

**RAL 9022**

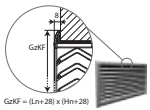
Couleur aluminium blanc (standard)

**RAL 9016**

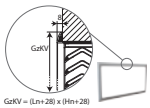
Blanc brillant

**RAL 7024**

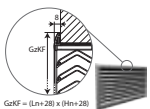
Gris anthracite

**GzKF (RAL 9022)**

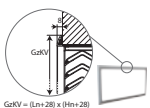
Cadre de finition fixe pour Gz60

**GzKV (RAL 9022)**

Cadre de finition variable pour Gz60 (appliqué uniquement dans les panneaux de porte)

**GzKF RAL 9016/7024**

Cadre de finition fixe pour Gz60

**GzKV RAL 9016/7024**

Cadre de finition variable pour Gz60 (appliqué uniquement dans les panneaux de porte)

## Stockage et manipulation

Étant un élément de sécurité, le produit doit être stocké et manipulé avec soin.

### Il est recommandé de :

- décharger dans une zone sèche
- conserver dans un endroit frais et sec, à l'abri de l'humidité et de la chaleur
- transporter le produit dans un véhicule fermé
- transporter le produit avec les lamelles en position horizontale en la tenant par les 2 côtés (ne pas soulever par le cadre!)

## Montage

### Généralités

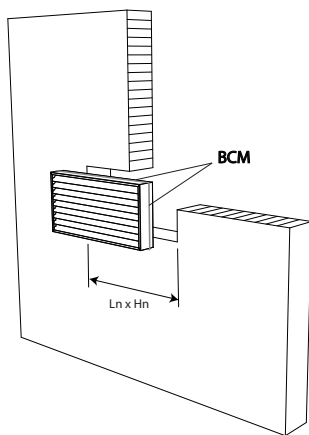
- L'installation doit être conforme au rapport de classement et à la notice technique fournie avec le produit.
- Les grilles coupe-feu Rf-t sont toujours testées dans des châssis de supports standardisés conformément à la EN 1634-1/EN 1364-1/EN 1364-2. Les résultats obtenus sont valables pour tous les châssis de supports similaires qui ont une résistance au feu, une épaisseur et une densité similaire ou supérieure à celles du test.

### Montage en paroi massive

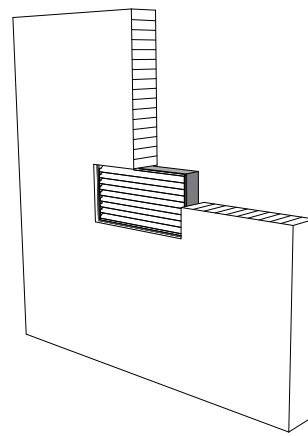
Le produit a été testé et approuvé en :

Gamme	Type de paroi	Scellement	Classement
$100 \times 100 \text{ mm} \leq Gz60 \leq 800 \times 400 \text{ mm}$	Paroi massive	Béton cellulaire $\geq 100 \text{ mm}$	EI 60 ( $v_e$ i $\leftrightarrow$ o)
$100 \times 100 \text{ mm} \leq Gz60 \leq 800 \times 400 \text{ mm}$	Paroi massive	Béton cellulaire $\geq 100 \text{ mm}$	EW 90 ( $v_e$ i $\leftrightarrow$ o)

1



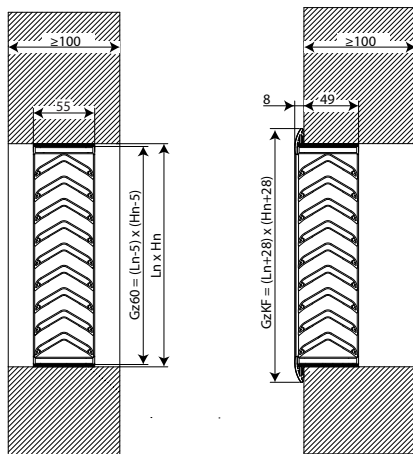
2



1. Prévoyez une réservation d'au moins =  $L_n \times H_n$  dans la paroi. Appliquez de la colle mastic BCM sur tous les côtés de la grille.

2. Posez la grille de ventilation dans la paroi. Le produit doit être installé avec les lamelles en position horizontale.

3

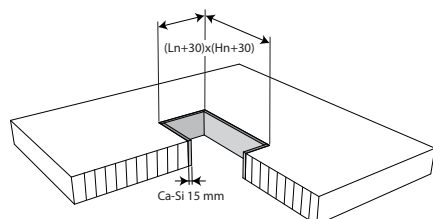


## Montage en dalle massive

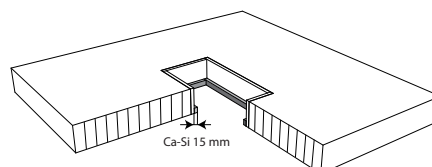
Le produit a été testé et approuvé en :

Gamme	Type de paroi	Scellement	Classement
$100 \times 100 \text{ mm} \leq Gz60 \leq 800 \times 400 \text{ mm}$	Dalle massive	Béton cellulaire $\geq 100 \text{ mm}$	El 60 ( $h_o$ i $\leftrightarrow$ o)
$100 \times 100 \text{ mm} \leq Gz60 \leq 800 \times 400 \text{ mm}$	Dalle massive	Béton cellulaire $\geq 100 \text{ mm}$	EW 60 ( $h_o$ i $\leftrightarrow$ o)

1



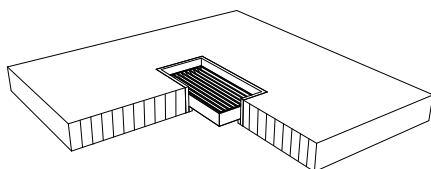
2



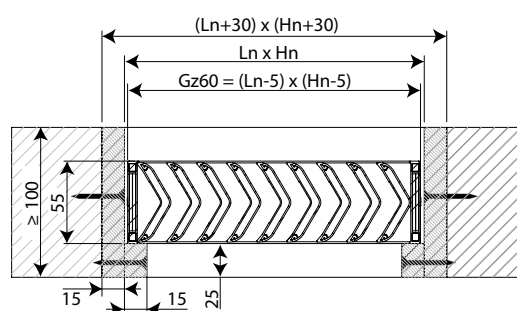
1. Prévoyez une réservation d'au moins  $= (Ln+30) \times (Hn+30)$ . Fixez un cadre en matière silico-calcaire d'une épaisseur de 15 mm dans la réservation avec du mortier ordinaire.

2. Posez au fond de l'ouverture des butées en matière silico-calcaire d'une épaisseur de 15 mm.

3



4



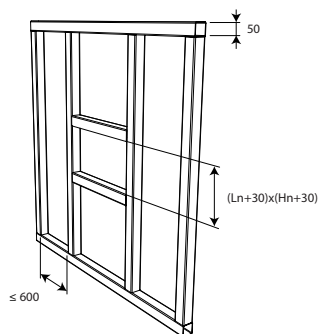
3. Posez la grille de ventilation dans le plafond/dalle.

## Montage en paroi flexible (ossature métallique et plaques de plâtre)

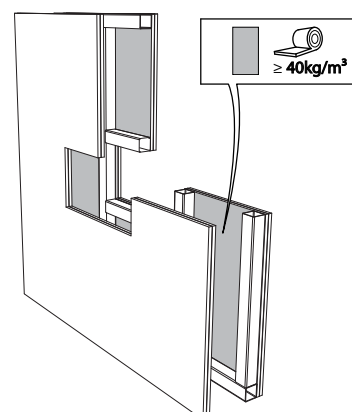
Le produit a été testé et approuvé en :

Gamme	Type de paroi	Scellement	Classement
$100 \times 100 \text{ mm} \leq Gz60 \leq 800 \times 400 \text{ mm}$	Paroi flexible	Ossature métallique et plaques de plâtre Type A (EN 520) $\geq 100 \text{ mm}$	El 60 ( $v_e$ i $\leftrightarrow$ o)
$100 \times 100 \text{ mm} \leq Gz60 \leq 800 \times 400 \text{ mm}$	Paroi flexible	Ossature métallique et plaques de plâtre Type A (EN 520) $\geq 100 \text{ mm}$	EW 60 ( $v_e$ i $\leftrightarrow$ o)

1



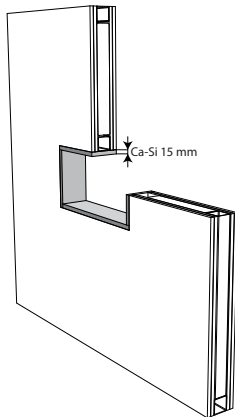
2



1. Prévoyez une réservation d'au moins  $(Ln+30) \times (Hn+30) \text{ mm}$ .

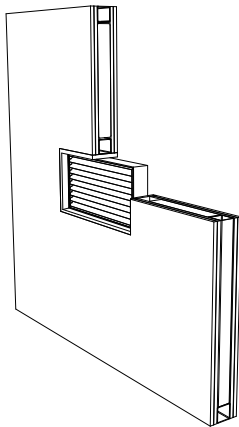
2. Attachez deux plaques de plâtre standards avec une épaisseur de 12,5 mm d'un côté de la paroi metal stud. Remplissez avec de la laine de roche (masse volumique d'au moins  $40 \text{ kg/m}^3$ ) et complétez avec deux plaques de plâtre standards.

3



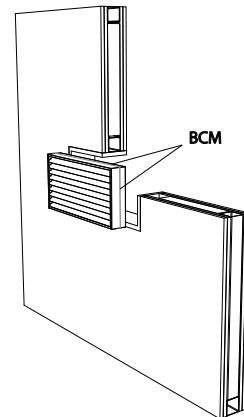
3. Fixez un cadre en matière silico-calcaire d'une épaisseur de 15 mm dans la réservation avec du mortier ordinaire.

5



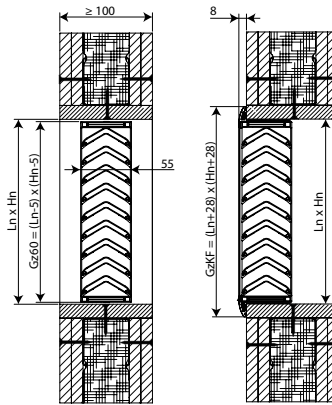
5. Posez la grille de ventilation dans la paroi. Le produit doit être installé avec les lamelles en position horizontale.

4



4. Appliquez de la colle mastic BCM sur tous les côtés de la grille.

6



6. Une Paroi Metal Stud plaques de plâtre est composée de:  
 Une ossature métallique composée de montants métalliques horizontaux et verticaux (min. largeur 50 mm).  
 Laine de roche d'une épaisseur de 40 mm et une masse volumique de min  $40 \text{ kg/m}^3$  entre les revêtements.  
 Double revêtement: deux plaques de plâtre standards aux deux côtés.

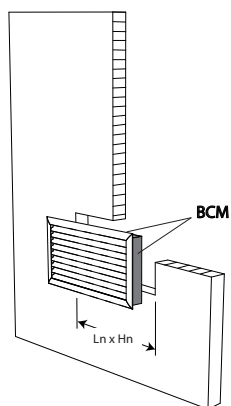


## Installation en panneau de porte en bois

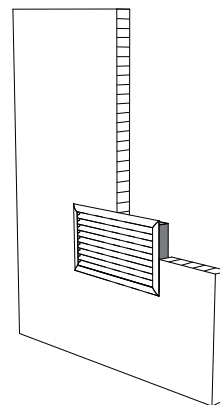
Le produit a été testé et approuvé en :

Gamme	Type de paroi	Scellement	Classement
$100 \times 100 \text{ mm} \leq Gz60 \leq 600 \times 400 \text{ mm}$	Panneau de porte en bois	Panneau de porte en bois $\geq 50 \text{ mm}$	EI 60 ( $v_e i \leftrightarrow o$ )
$100 \times 100 \text{ mm} \leq Gz60 \leq 600 \times 400 \text{ mm}$	Panneau de porte en bois	Panneau de porte en bois $\geq 50 \text{ mm}$	EW 60 ( $v_e i \leftrightarrow o$ )

1



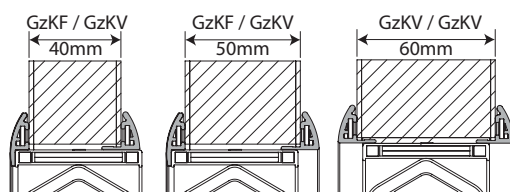
2



1. Prévoyez une réservation d'au moins  $L_n \times H_n$  dans la porte. Appliquez de la colle mastic BCM sur tous les côtés de la grille.

2. Posez la grille de ventilation dans la porte. Le produit doit être installé avec les lamelles en position horizontale. Finissez de l'autre côté avec le cadre de finition variable GzKV.

3



## Entretien

- Nettoyer avec un chiffon doux et de l'eau savonneuse. N'utilisez pas d'éponge abrasive, de détergent alcalin/acide ni de solvant volatil comme l'alcool et autres produits à base de solvant. L'utilisation de tels produits peut endommager la grille.

## Poids

Hn\Ln [mm]		100	150	200	250	300	350	400	450	500	550	600	650	700	750	800
<b>100</b>	kg	0,2	0,3	0,3	0,4	0,5	0,6	0,7	0,8	0,8	0,9	1,0	1,1	1,2	1,3	1,3
<b>150</b>	kg	0,3	0,4	0,6	0,7	0,8	0,9	1,1	1,2	1,3	1,5	1,6	1,7	1,9	2,0	2,1
<b>200</b>	kg	0,5	0,7	0,8	1,0	1,2	1,4	1,6	1,8	2,0	2,2	2,4	2,6	2,8	3,0	3,2
<b>250</b>	kg	0,6	0,8	1,1	1,3	1,5	1,8	2,0	2,3	2,5	2,8	3,0	3,3	3,5	3,8	4,0
<b>300</b>	kg	0,7	1,0	1,3	1,7	2,0	2,3	2,6	2,9	3,2	3,5	3,8	4,2	4,5	4,8	5,1
<b>350</b>	kg	0,9	1,2	1,5	1,9	2,3	2,6	3,0	3,4	3,7	4,1	4,4	4,8	5,1	5,5	5,9
<b>400</b>	kg	1,0	1,4	1,8	2,3	2,7	3,1	3,5	4,0	4,4	4,9	5,3	5,7	6,1	6,6	7,0

## Données de sélection

Hn\Ln [mm]		100	150	200	250	300	350	400	450	500	550	600	650	700	750	800
<b>100</b>	Sn [m <sup>2</sup> ]	0,0049	0,0079	0,0107	0,0136	0,0164	0,0192	0,0221	0,0249	0,0277	0,0306	0,0334	0,0362	0,0391	0,0419	0,0447
	Sn [%]	48,90	52,53	53,55	54,20	54,60	54,89	55,13	55,29	55,44	55,55	55,63	55,72	55,79	55,85	55,90
	Q[-2Pa] m <sup>3</sup> /h	10,60	14,90	19,30	23,80	28,50	33,20	38,00	42,90	47,80	52,90	58,10	63,40	68,70	74,20	79,70
	Q[-10Pa] m <sup>3</sup> /h	19,90	31,20	42,50	53,90	65,30	76,70	88,20	99,80	111,40	123,00	134,70	146,50	158,20	170,10	182,00
<b>150</b>	Sn [m <sup>2</sup> ]	0,0077	0,0125	0,0170	0,0216	0,0261	0,0306	0,0351	0,0397	0,0442	0,0487	0,0533	0,0578	0,0623	0,0669	0,0714
	Sn [%]	51,33	55,51	56,73	57,47	57,96	58,30	58,57	58,77	58,93	59,07	59,18	59,27	59,35	59,42	59,48
	Q[-2Pa] m <sup>3</sup> /h	17,80	26,90	36,30	46,10	56,30	66,90	77,80	89,10	100,80	112,90	125,30	138,10	151,30	164,90	178,80
	Q[-10Pa] m <sup>3</sup> /h	38,60	61,30	84,30	107,40	130,70	154,20	177,90	201,70	225,80	250,00	274,40	299,10	323,90	348,80	374,00
<b>200</b>	Sn [m <sup>2</sup> ]	0,0097	0,0160	0,0218	0,0276	0,0334	0,0393	0,0451	0,0509	0,0567	0,0626	0,0684	0,0742	0,0800	0,0859	0,0917
	Sn [%]	48,65	53,23	54,48	55,24	55,73	56,10	56,36	56,57	56,74	56,87	56,99	57,08	57,16	57,24	57,30
	Q[-2Pa] m <sup>3</sup> /h	22,70	35,20	48,30	62,10	76,50	91,70	107,40	123,90	141,00	158,80	177,20	196,30	216,10	236,60	257,70
	Q[-10Pa] m <sup>3</sup> /h	51,10	81,60	112,50	143,60	175,10	207,00	239,10	271,60	304,50	337,60	371,10	405,00	439,10	473,60	508,50
<b>250</b>	Sn [m <sup>2</sup> ]	0,0126	0,0206	0,0281	0,0356	0,0432	0,0507	0,0582	0,0657	0,0732	0,0808	0,0883	0,0958	0,1033	0,1108	0,1184
	Sn [%]	50,20	54,91	56,22	57,01	57,53	57,91	58,19	58,41	58,58	58,73	58,85	58,95	59,03	59,11	59,18
	Q[-2Pa] m <sup>3</sup> /h	30,40	48,30	67,40	87,80	109,40	132,30	156,40	181,90	208,50	236,50	265,70	296,10	327,80	360,80	395,00
	Q[-10Pa] m <sup>3</sup> /h	70,00	112,30	155,30	198,90	243,00	287,90	333,30	379,40	426,10	473,50	521,50	570,10	619,30	669,20	719,70
<b>300</b>	Sn [m <sup>2</sup> ]	0,0146	0,0241	0,0329	0,0417	0,0505	0,0593	0,0681	0,0770	0,0858	0,0946	0,1034	0,1122	0,1210	0,1298	0,1386
	Sn [%]	48,57	53,47	54,80	55,59	56,11	56,50	56,78	57,00	57,17	57,32	57,44	57,54	57,63	57,70	57,77
	Q[-2Pa] m <sup>3</sup> /h	35,60	57,30	80,80	106,00	133,00	161,70	192,20	224,40	258,40	294,20	331,70	371,00	412,00	454,80	499,30
	Q[-10Pa] m <sup>3</sup> /h	82,70	133,00	184,20	236,20	289,20	343,00	397,70	453,20	509,70	567,00	625,20	684,30	744,30	805,10	866,80
<b>350</b>	Sn [m <sup>2</sup> ]	0,0174	0,0287	0,0392	0,0497	0,0602	0,0707	0,0812	0,0917	0,1023	0,1128	0,1233	0,1338	0,1443	0,1548	0,1653
	Sn [%]	49,69	54,63	55,99	56,80	57,34	57,73	58,02	58,25	58,43	58,58	58,70	58,80	58,89	58,97	59,04
	Q[-2Pa] m <sup>3</sup> /h	43,70	71,50	101,90	135,00	170,80	209,20	250,30	294,10	340,50	389,60	441,30	495,70	552,80	612,50	674,90
	Q[-10Pa] m <sup>3</sup> /h	101,80	164,30	228,00	293,10	359,60	427,30	496,40	566,90	638,60	711,70	786,10	861,90	939,00	1.017,40	1.097,20
<b>400</b>	Sn [m <sup>2</sup> ]	0,0194	0,0322	0,0440	0,0558	0,0676	0,0794	0,0912	0,1030	0,1148	0,1266	0,1384	0,1502	0,1620	0,1738	0,1856
	Sn [%]	48,53	53,58	54,95	55,76	56,31	56,69	56,98	57,21	57,39	57,54	57,66	57,77	57,86	57,93	58,00
	Q[-2Pa] m <sup>3</sup> /h	49,30	81,30	116,70	155,50	197,70	243,20	292,10	344,40	400,10	459,10	521,50	587,20	656,40	728,90	804,80
	Q[-10Pa] m <sup>3</sup> /h	114,60	185,30	257,60	331,60	407,30	484,70	563,80	644,60	727,00	811,10	897,00	984,50	1.073,70	1.164,50	1.257,10

## Exemple de commande

GZ60 + GZKF 200 300 RAL 9016

1

2

3

4

5

1. produit
2. option: cadre
3. largeur
4. hauteur
5. option: couleur

## Certifications et approbations

Toutes nos grilles de ventilation sont soumises à des essais par des institutions officielles. Les rapports de ces tests forment la base des certifications de nos grilles de ventilation.