

MG2

Manchons coupe-feu encastrés.



CE
0749










Table des matières

Déclaration des performances	3
Présentation du produit MG2	4
Gamme et dimensions MG2	4
Variante MG2+R	5
Gamme et dimensions MG2+R	5
Stockage et manipulation	6
Montage	6
Montage en paroi et dalle massive	6
Montage en paroi flexible (ossature métallique et plaques de plâtre)	8
Montage en paroi flexible et massive, colmatage à l'aide de panneaux de laine de roche rigides et enduit	9
Poids	11
Certifications et approbations	11

Explication des abréviations et pictogrammes

Dn = diamètre nominal
E = étanchéité au feu

I = isolation thermique
GKB (type A) / GKF (type F): "GKB" signale des plaques de plâtre standard (type A selon EN 520); les plaques "GKF" offrent une résistance au feu supérieure pour une même épaisseur (type F selon EN 520)

	solution esthétique		résistant au gel et à l'eau
	convient pour tuyaux PE-HD conforme aux normes EN 1519-1, EN 12666-1 ou EN 12201-2 et pour tuyaux ABS conforme à la norme EN 1455-1		convient pour tuyaux PVC-U conforme aux normes EN 1329-1, EN 1453-1 ou EN 1452-1 et pour tuyaux PVC-C conforme à la norme EN 1566-1
	convient pour pose encastrée		distance minimale autorisée
	colmatage autorisé à l'aide de panneaux de laine minérale coupe-feu, également pour colmatage asymétrique		

DÉCLARATION DES PERFORMANCES

CE_DoP_Rf-t_M1_FR =C-03/2020

1. Code d'identification unique du produit type	MG2
2. Usage(s) prévu(s):	Calfeutrement de tuyaux inflammables lors de traversée de parois.
3. Fabricant:	Rf-Technologies NV, Lange Ambachtstraat 40, B-9860 Oosterzele
4. Système(s) d'évaluation et de vérification de la constance des performances:	Système 1
5. Norme harmonisée / Document d'évaluation européen; organisme(s) notifié(s) / évaluation technique européenne, organisme d'évaluation technique, organisme(s) notifié(s); certificat de constance des performances:	EAD 350454-00-1104, ETA 16/0042; UBAtc asbl; BCCA avec le numéro d'identification 0749; BCCA-0749-CPR-BC1-262-464-026-2.02-2517
6. Performances déclarées selon EAD 350454-00-1104	(résistance au feu selon EN 1366-3 et classement selon EN 13501-2)

Caractéristiques essentielles							Performances				
Type de paroi	Paroi	Scellement	Type de tuyau	Matériau tuyau	Diamètre tuyau (mm)	Épaisseur paroi tuyau (mm)	Classement				
Paroi massive	Béton cellulaire ≥ 100 mm	Plâtre	standard	PVC	40-75	1,8-8,4	EI 120 U/C, C/C				
					80-110	2,2-8,2	EI 120 U/C, C/C				
					125-160	3,2	EI 120 U/C, C/C				
					125-160	3,2-11,9	EI 90 U/C, C/C				
				PE, ABS	40-75	3,0-6,8	EI 120 U/C, C/C				
					80-110	3,4-10,0	EI 120 U/C, C/C				
			Geberit Silent db20	PE, ABS	125-160	6,2-14,6	E 120 / EI 90 U/C, C/C				
					125-160	14,6	EI 120 U/C, C/C				
					40-75	3,6	EI 120 U/C, C/C				
			distance zéro (<100 mm)	PE, ABS	80-110	6,0	EI 120 U/C, C/C				
					125-160	7,0	EI 90 U/C, C/C				
					125-160	7,0	EI 90 U/C, C/C				
Dalle massive	Béton cellulaire ≥ 150 mm	Mortier	standard	PVC	40-75	1,8-8,4	EI 180 U/C, C/C				
					80-110	2,2-8,2	EI 180 U/C, C/C				
					125-160	3,2-11,9	EI 180 U/C, C/C				
					125-160	3,2-11,9	EI 180 U/C, C/C				
				PE, ABS	40-75	3,0-6,8	EI 180 U/C, C/C				
					80-110	3,4-10,0	EI 180 U/C, C/C				
			distance zéro (<100 mm)	PE, ABS	125-160	6,2-14,6	EI 180 U/C, C/C				
					125-160	6,2-14,6	EI 180 U/C, C/C				
					40-110	voir ci-dessus	EI 120 U/C, C/C				
			Paroi flexible	Ossature métallique et plaques de plâtre Type F (EN 520) ≥ 100 mm	Plâtre	standard	PVC	40-75	1,8-8,4	EI 120 U/C, C/C	
								80-110	2,2-8,2	EI 120 U/C, C/C	
								125-160	3,2	EI 120 U/C, C/C	
125-160	3,2-11,9	EI 90 U/C, C/C									
PE, ABS	40-75	3,0-6,8					EI 120 U/C, C/C				
	80-110	3,4-10,0					EI 120 U/C, C/C				
distance zéro (<100 mm)	PE, ABS	125-160				6,2-14,6	E 120 / EI 90 U/C, C/C				
		125-160				14,6	EI 120 U/C, C/C				
		40-75				3,0	EI 120 U/C, C/C				
Paroi flexible / paroi massive	Ossature métallique et plaques de plâtre Type F (EN 520) / Béton cellulaire ≥ 100 mm	Panneaux de laine de roche + enduit ≥ 140 kg/m³				standard	PVC	80-110	3,2	EI 120 U/C, C/C	
								125-160	3,2	EI 90 U/C, C/C	
								125-160	3,2	EI 90 U/C, C/C	
			distance zéro (<100 mm)	PE, ABS	40-75	3,0	EI 120 U/C, C/C				
					80-110	4,2	EI 120 U/C, C/C				
					125-160	6,2	EI 120 U/C, C/C				

 Norme harmonisée
EAD 350454-00-1104

1 Type de pose : encastré, U/C, C/C



Réaction au feu	classe E (EN 13501-1)
Durabilité et simplicité d'entretien	Y2

Les performances du produit identifié ci-dessus sont conformes aux performances déclarées. Conformément au règlement (UE) no 305/2011, la présente déclaration des performances est établie sous la seule responsabilité du fabricant mentionné ci-dessus.

Signé pour le fabricant et en son nom par:
Mathieu Steenland, Technical Manager

Oosterzele, 03/2020



Présentation du produit MG2

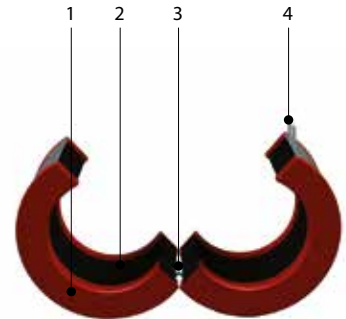
Large gamme de manchons coupe-feu à encastrer en paroi. Ils sont testés conformément à la norme EN1366-3 et offrent une résistance au feu jusqu'à 180 minutes en paroi et dalle massive et en paroi flexible. Le manchon coupe-feu MG2 est fixé autour d'un tuyau en plastique (PVC, HDPE, ABS) et encastré dans la paroi.

Lorsque des canalisations inflammables prennent feu, des ouvertures apparaissent dans la dalle ou la paroi, permettant au feu de se propager. Les manchons coupe-feu empêchent cette propagation en se dilatant sous l'effet de la chaleur, assurant le colmatage réfractaire de ces ouvertures.

- ✓ résistant au gel et à l'eau
- ✓ solution esthétique
- ✓ pas de perte d'espace à l'endroit de la traversée (montage encastré)
- ✓ simple à installer
- ✓ outillage et colmatage standard
- ✓ marquage CE conformément à EAD 350454-00-1104
- ✓ installation U/C, C/C (uncapped-capped / capped-capped).
- distance minimale autorisée
- champ d'application très étendu
- sans entretien
- colmatage autorisé à l'aide de panneaux de laine minérale coupe-feu, également pour colmatage asymétrique
- convient pour pose encastrée
- convient pour tuyaux PVC-U conforme aux normes EN 1329-1, EN 1453-1 ou EN 1452-1 et pour tuyaux PVC-C conforme à la norme EN 1566-1
- convient pour tuyaux PE-HD conforme aux normes EN 1519-1, EN 12666-1 ou EN 12201-2 et pour tuyaux ABS conforme à la norme EN 1455-1

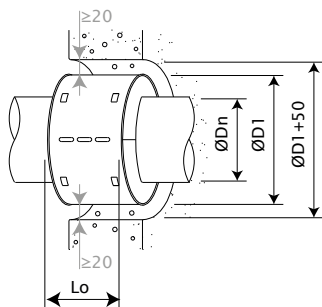


1. collerette
2. bandes intumescentes
3. tunnel en acier
4. fermeture



Gamme et dimensions MG2

Le manchon coupe-feu MG2 est encastré dans la paroi ou le plancher, autour d'un tuyau en plastique (PVC, HDPE, ABS) et empêche la propagation du feu jusqu'à 180'.



ØDn (mm)	40	50	56	63	75	80	90	100	110	125	160
D1	67	77	83	90	102	123	133	143	153	182	215
L	85	85	85	85	85	85	85	85	85	105	105

D1 = diamètre extérieur du manchon
 Dn = diamètre intérieur du manchon, correspondant au diamètre extérieur du tuyau

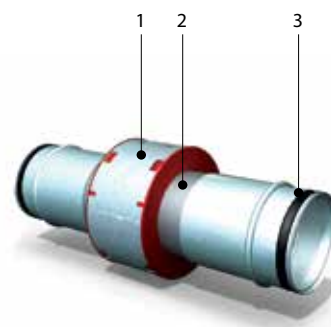
Variante MG2+R

Le manchon coupe-feu MG2+R est composé d'un manchon MG2 et d'un tuyau PE dont les extrémités sont pourvues de raccords métalliques avec un joint en caoutchouc. Il est encastré dans la paroi ou le plancher et empêche la propagation du feu jusqu'à 180'. (Sans marquage CE)

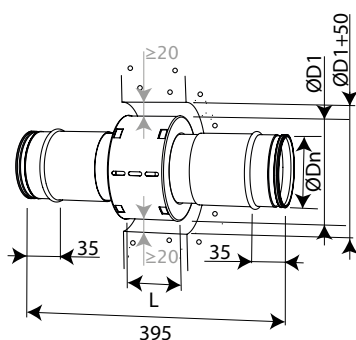
- ☑ résistant au gel et à l'eau
- ☑ solution esthétique
- ☑ pas de perte d'espace à l'endroit de la traversée (montage encastré)
- ☑ simple à installer
- ☑ outillage et colmatage standard
- ☑ installation U/C, C/C (uncapped-capped / capped-capped).



1. manchon coupe-feu MG2
2. tuyau plastique (HD-PE)
3. raccords métalliques avec joint en caoutchouc R



Gamme et dimensions MG2+R



ØDn (mm)	100	125	160
D1	143	182	215
L	85	105	105

D1 = diamètre extérieur du manchon

Dn = diamètre intérieur du manchon, correspondant au diamètre extérieur du tuyau

Stockage et manipulation

Étant un élément de sécurité, le produit doit être stocké et manipulé avec soin.

Il est recommandé de :

- décharger dans une zone sèche
- conserver dans un endroit frais et sec, à l'abri de la chaleur
- transporter le produit dans un véhicule fermé

Montage

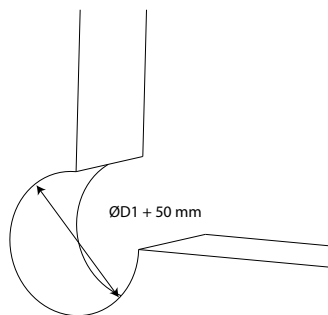
Généralités

- L'installation doit être conforme au rapport de classement et à la notice technique.
- Le tuyau doit être supporté afin de pouvoir garantir le bon fonctionnement du colmatage lors d'un incendie. Les supports et fixations seront réalisés suivant les règles de l'art.

Montage en paroi et dalle massive

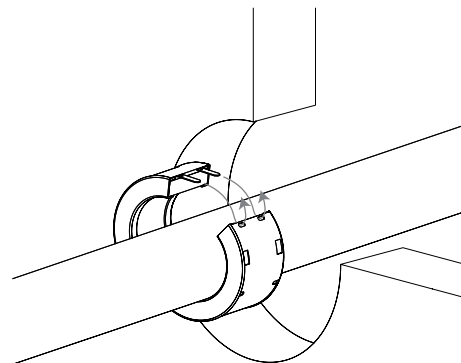
Le produit a été testé et approuvé en : voir l'aperçu des classements dans la Déclaration des Performances. L'installation est autorisée dans des parois qui ont une densité similaire ou supérieure à celle du test, comme décrit dans la norme EN 1366-3.

1



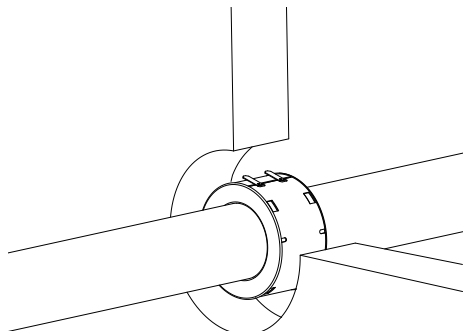
1. Prévoyez une ouverture de $\text{ØD1} + 50 \text{ mm}$.

2



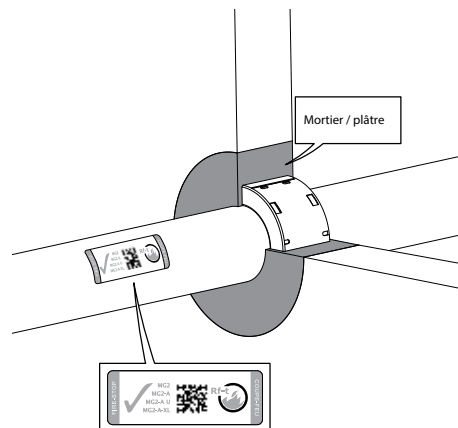
2. Enlevez l'étiquette. Ouvrez le manchon et placez-le autour du tuyau.
Insérez les languettes de fermeture dans les ouvertures prévues.
Repliez les languettes.

3



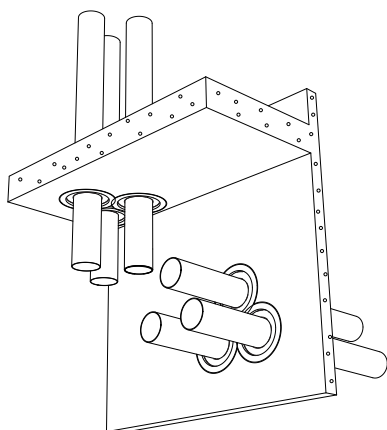
3. Centrez le manchon dans l'épaisseur de la paroi.

4



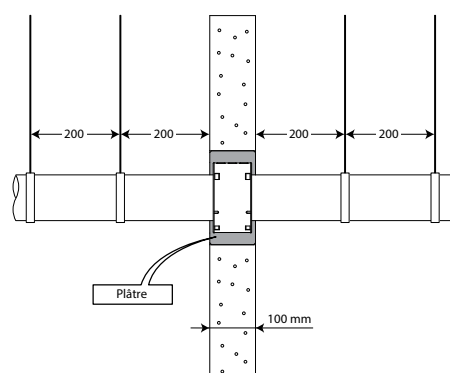
4. Scellez avec du mortier (dalle) ou du plâtre ordinaire (paroi massive).
Collez l'étiquette près du manchon.

5

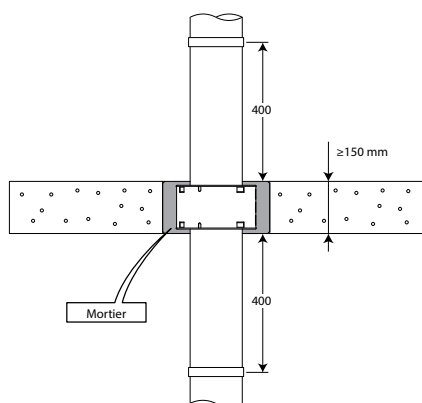


5. Pour distances zéro : les manchons peuvent être placés les uns contre les autres (< 100 mm). Voir déclaration des performances pour le classement correct.

6



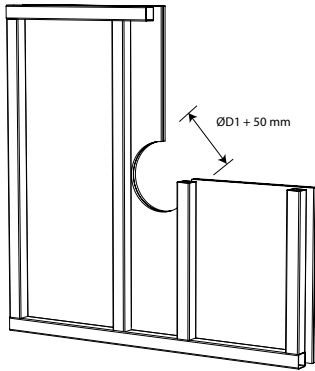
7



Montage en paroi flexible (ossature métallique et plaques de plâtre)

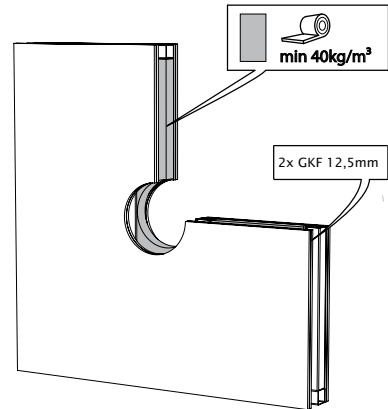
Le produit a été testé et approuvé en : voir l'aperçu des classements dans la Déclaration des Performances. L'installation est autorisée dans des parois qui ont une densité similaire ou supérieure à celle du test, comme décrit dans la norme EN 1366-3.

1



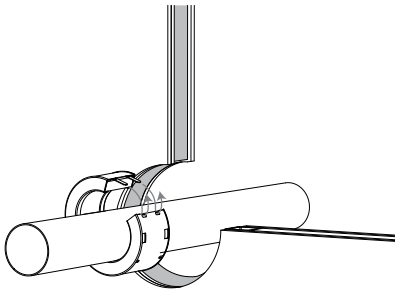
1. Fixez deux plaques de plâtre type GKF d'épaisseur 12,5 mm d'un côté de la paroi.
Prévoyez une ouverture d'au moins $\text{ØD1} + 50$ mm dans la paroi.

2



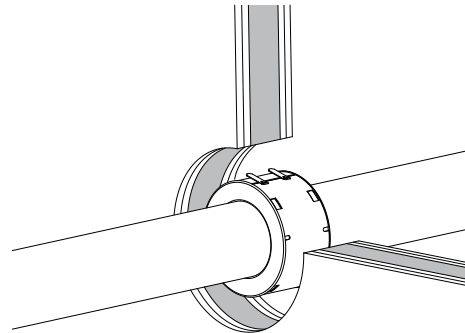
2. Isolez la paroi entre les profils métalliques et complétez avec deux plaques de plâtre GKF.

3



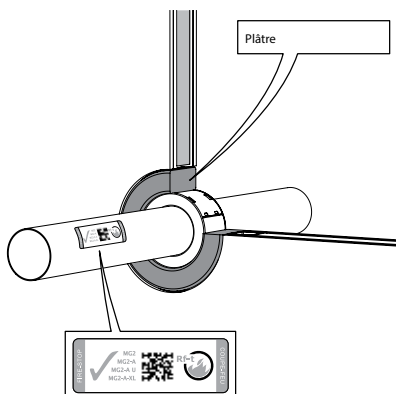
3. Placez le tuyau.
Enlevez l'étiquette. Ouvrez le manchon et placez-le autour du tuyau.
Insérez les languettes de fermeture dans les ouvertures prévues.
Repliez les languettes.

4



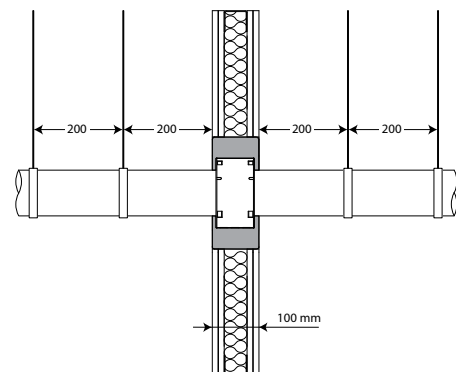
4. Centrez le manchon dans l'épaisseur de la paroi.

5



5. Resserrez la réservation à l'aide de plâtre.
Collez l'étiquette près du manchon.

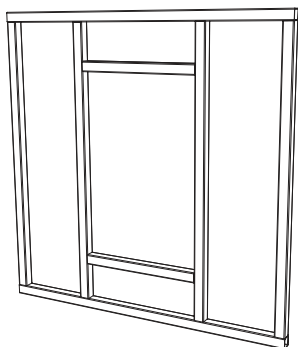
6



Montage en paroi flexible et massive, colmatage à l'aide de panneaux de laine de roche rigides et enduit

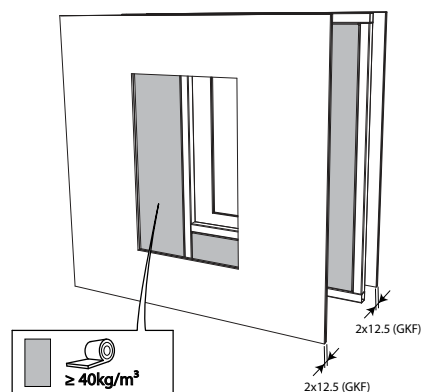
Le produit a été testé et approuvé en : voir l'aperçu des classements dans la Déclaration des Performances. L'installation est autorisée dans des parois qui ont une densité similaire ou supérieure à celle du test, comme décrit dans la norme EN 1366-3.

1



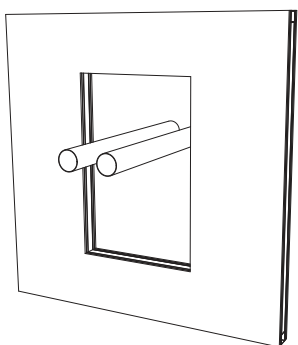
1. Prévoyez une réservation de max. 1000 x 600 mm.

2



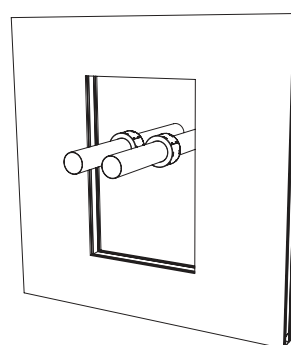
2. Fixez deux plaques de plâtre type GKF d'épaisseur 12,5 mm d'un côté de la paroi. Isolez la paroi entre les profils étalliques (laine minérale 40 mm, 40 kg/m³) et complétez avec deux plaques de plâtre GKF.

3



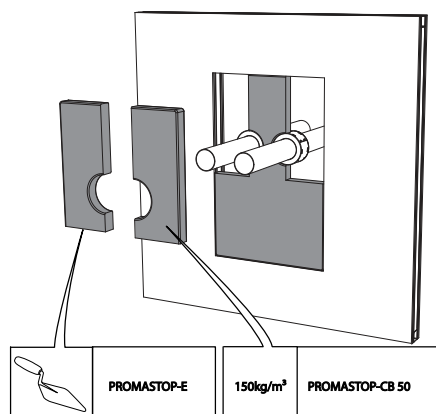
3. Placez le(s) tuyau(x). La distance minimale entre deux tuyaux et entre un tuyau et le bord de la réservation est de 100 mm.

4



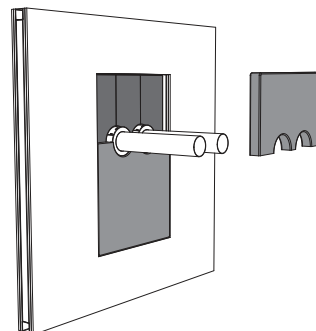
4. Enlevez l'étiquette, ouvrez le manchon et placez-le autour du tuyau. Insérez les languettes de fermeture dans les ouvertures prévues et pliez-les. Centrez le manchon dans l'épaisseur de la paroi.

5



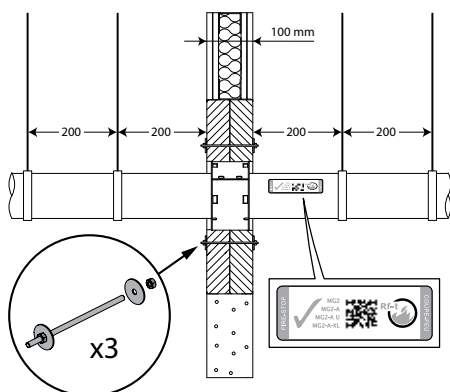
5. Fixez un panneau de laine de roche d'épaisseur 50 mm recouverte d'enduit coupe-feu sur une face (type PROMASTOP-CB 50) autour du manchon. Utilisez une scie ou un cutter pour découper le panneau aux bonnes dimensions. Enduisez la tranche des panneaux et les joints d'enduit coupe-feu (type PROMASTOP-E).

6



6. Fixez le second panneau de laine de roche de min. 50 mm d'épaisseur autour du manchon. Veillez à ce que les joints des deux couches soient décalés. Enduisez la tranche des panneaux et les joints d'enduit coupe-feu (type PROMASTOP-E).

7



7. Installez 3 tiges filetées à travers les panneaux de laine de roche et fixez les à l'aide de rondelles et d'écrous M6. Collez l'étiquette près du manchon.

Poids

MG2

ØDn [mm]	40	50	56	63	75	80	90	100	110	125	160
kg	0,2	0,2	0,2	0,2	0,3	0,4	0,5	0,6	0,6	1,2	1,5

MG2+R

ØDn [mm]	100	125	160							
kg	1,3	2,2	2,9							

Certifications et approbations

Tous nos produits sont soumis à des tests par des institutions officielles. Les rapports de ces tests forment la base des certifications de nos produits.



BCCA-0749-CPR-BC1-262-464-026-2.02-2517