

MG2-A

Brandwerende opbouwmanchetten.



CE
0749








Inhoudstafel

Prestatieverklaring	3
Productvoorstelling	4
Gamma en afmetingen	5
Opslag en behandeling	5
Plaatsing	5
Plaatsing in massieve wand en vloer	6
Plaatsing in flexibele wand (metal stud en gipskartonplaten)	8
Plaatsing in flexibele en massieve wand, afdichting met harde steenwolplaten met coating	9
Gewichten	11
Goedkeuring en certificaten	11

Verklaring van de afkortingen en iconen

Dn = nominale diameter
E = vlamdichtheid

I = thermische isolatie
GKB (type A) / GKF (type F): "GKB" wijst op standaard gipskartonplaten (type A volgens EN 520); "GKF" platen bieden een hogere brandweerstand voor gelijke plaatdikten (type F volgens EN 520)

	snelle montage		vorst- en waterbestendig
	geschikt voor zowel PE-HD leidingen volgens EN 1519-1, EN 12666-1 of EN 12201-2 als ABS leidingen volgens EN 1455-1		geschikt voor zowel PVC-U leidingen volgens EN 1329-1, EN 1453-1 of EN 1452-1 als voor PVC-C leidingen volgens EN 1566-1
	geschikt voor opbouwmontage		minimale afstand toegelaten
	schuine doorvoeringen toegelaten		afdichting met brandwerende steenwolplaten toegestaan, ook voor asymmetrische openingen

PRESTATIEVERKLARING

CE_DoP_Rf-t_M2_NL = C-03/2020

1. Unieke identificatiecode van het producttype:	MG2-A
2. Beoogd(e) gebruik(en):	Afdichting van brandbare buizen in doorvoeringen door brandwerende muren en vloeren.
3. Fabrikant:	Rf-Technologies NV, Lange Ambachtstraat 40, B-9860 Oosterzele
4. Systeem voor de beoordeling en verificatie van de prestatiebestendigheid:	Systeem 1
5. Geharmoniseerde norm / Europees beoordelingsdocument; aangemelde instantie(s) / Europese technische beoordeling, technische beoordelingsinstantie, aangemelde instantie(s); certificaat van prestatiebestendigheid:	EAD 350454-00-1104, ETA 16/0041, UBAtc asbl, BCCA met identificatienummer 0749; BCCA-0749-CPR-BC1-262-464-026-2.01-2517
6. Aangegeven prestatie(s) volgens EAD 350454-00-1104	(Brandweerstand volgens EN 1366-3 en classificatie volgens EN 13501-2)

Essentiële kenmerken							Prestaties					
Wandtype	Wand	Afdichting	Type buis	Materiaal buis	Diameter buis (mm)	Buiswanddikte (mm)	Classificatie					
Massieve wand	Cellenbeton ≥ 100 mm	Niet van toepassing	standaard	PVC	32-75	1,8-8,4	EI 120 U/C, C/C					
					80-110	2,2-8,2	EI 120 U/C, C/C					
					125-160	3,2-11,9	EI 120 U/C, C/C					
					PE, ABS	32-75	3,0-6,8	EI 120 U/C, C/C				
						80-110	3,4-10,0	EI 120 U/C, C/C				
						125-160	5,0-14,6	EI 120 U/C, C/C				
				Geberit Silent db20	32-75	3,6	EI 120 U/C, C/C					
					80-110	6,0	EI 120 U/C, C/C					
					125-160	7,0	EI 120 U/C, C/C					
				nul-afstand (<100 mm)	PVC	32-160	zie hierboven	EI 120 U/C, C/C				
					PE, ABS	32-160	zie hierboven	EI 120 U/C, C/C				
				schuine positie buis $\leq 30^\circ$	PVC	32-63	1,9-4,7	EI 120 U/C, C/C				
			75			1,8-8,4	EI 120 U/C, C/C					
			110			2,2-8,2	EI 120 U/C, C/C					
			PE, ABS			32-63	3,0-5,8	EI 120 U/C, C/C				
						75	3,0-6,8	EI 120 U/C, C/C				
						90	3,0-8,2	EI 120 U/C, C/C				
			110		3,4-10	EI 120 U/C, C/C						
					Massieve vloer	Cellenbeton ≥ 150 mm	Niet van toepassing	standaard	PVC	32-75	1,8-8,4	EI 180 U/C, C/C
										80-110	2,2-8,2	EI 180 U/C, C/C
										125-160	3,2-7,7	EI 180 U/C, C/C
										125-160	3,2-11,9	EI 90 U/C, C/C
										PE, ABS	32-75	3,0-6,8
			80-110	3,4							EI 180 U/C, C/C	
80-110	3,4-10,0	EI 120 U/C, C/C										
125-160	5,0	EI 180 U/C, C/C										
125-160	5,0-14,6	EI 120 U/C, C/C										
Geberit Silent db20	32-75	3,6	EI 180 U/C, C/C									
	80-110	6,0	EI 120 U/C, C/C									
	125-160	7,0	EI 90 U/C, C/C									
nul-afstand (<100 mm)	PVC	32-110	zie hierboven	EI 180 U/C, C/C								
	schuine positie buis $\leq 30^\circ$	PVC	75	1,8-8,4	EI 120 U/C, C/C							
110			2,2-8,2	EI 120 U/C, C/C								
110			2,2-8,2	EI 120 U/C, C/C								
PE, ABS		75	3,0-6,8	EI 120 U/C, C/C								
		110	3,4-10	EI 120 U/C, C/C								
		110	3,4-10	EI 120 U/C, C/C								
Flexibele wand	Metal stud gipsplatenwand Type F (EN 520) ≥ 100 mm	Niet van toepassing	standaard	PVC	32-75	1,8-8,4	EI 120 U/C, C/C					
					80-110	2,2-8,2	EI 120 U/C, C/C					
					125-160	3,2-11,9	EI 120 U/C, C/C					
					PE, ABS	32-75	3,0-6,8	EI 120				
						80-110	3,4-10,0	EI 120				
						125-160	5,0-14,6	EI 120 U/C, C/C				
				Flexibele wand / massieve wand	Metal stud gipsplatenwand Type F (EN 520) / Cellenbeton ≥ 100 mm	Gecoate steenwol + coating ≥ 140 kg/m ³	standaard	PVC	32-75	3,0	EI 120 U/C, C/C	
									80-110	3,2	EI 120 U/C, C/C	
									125-160	3,2	EI 120 U/C, C/C	
								PE, ABS	32-75	3,0	EI 120 U/C, C/C	
									80-110	4,2	EI 120 U/C, C/C	
									125-160	6,2	EI 120 U/C, C/C	

 Geharmoniseerde norm
EAD 350454-00-1104

1 Installatiemethode: opbouw, U/C, C/C



Brandreactie	klasse E (EN 13501-1)
Duurzaamheid en onderhoudsgemak	Y2

De prestaties van het hierboven omschreven product zijn conform de aangegeven prestaties. Deze prestatieverklaring wordt in overeenstemming met Verordening (EU) nr. 305/2011 onder de exclusieve verantwoordelijkheid van de hierboven vermelde fabrikant verstrekt.

Ondertekend voor en namens de fabrikant door:
Mathieu Steenland, Technical Manager

Oosterzele, 03/2020



Productvoorstelling

Ruim gamma van brandmanchetten die eenvoudig opgebouwd kunnen worden. Ze zijn getest volgens EN1366-3 en bieden een brandweerstand tot 180 minuten in massieve wanden en vloeren en in flexibele wanden. De brandwerende manchet MG2-A wordt op de wand of vloer gemonteerd rondom een kunststofleiding (PVC, HDPE, ABS). Doorvoeringen doorheen wanden vereisen een brandmanchet aan elke zijde van de wand; leidingen doorheen een vloer behoeven enkel een manchet aan de onderzijde van de vloer.

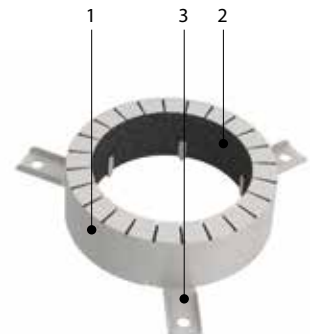
Wanneer brandbare leidingen wegbranden, ontstaan openingen in de vloer of wand waarlangs de brand zich kan verspreiden. Brandmanchetten verhinderen deze voortplanting door op te zwellen bij hitte en bijgevolg de ontstane openingen brandwerend af te dichten.

- ☑ vorst- en waterbestendig
- ☑ snelle montage
- ☑ geen afdichting of speciale gereedschappen vereist
- ☑ geringe manchethoogte voor maximale flexibiliteit
- ☑ CE markering volgens EAD 350454-00-1104
- ☑ installatie U/C, C/C (uncapped-capped / capped-capped).



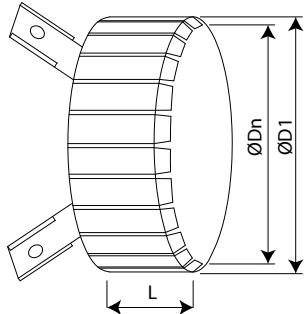
- minimale afstand toegelaten
- schuine doorvoeringen toegelaten
- zeer brede toepassing
- onderhoudsvrij
- afdichting met brandwerende steenwolplaten toegestaan, ook voor asymmetrische openingen
- geschikt voor opbouwmontage
- geschikt voor zowel PVC-U leidingen volgens EN 1329-1, EN 1453-1 of EN 1452-1 als voor PVC-C leidingen volgens EN 1566-1
- geschikt voor zowel PE-HD leidingen volgens EN 1519-1, EN 12666-1 of EN 12201-2 als ABS leidingen volgens EN 1455-1

1. stalen behuizing
2. intumescerende stroken
3. bevestigingspootjes



Gamma en afmetingen

aantal bevestigingspunten: 2 (ØDn 32-75) / 3 (ØDn 80-110) / 4 (ØDn 125-160)

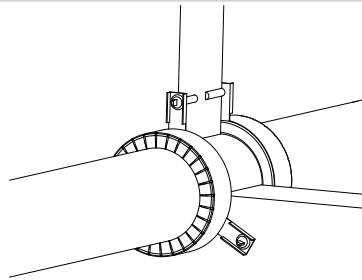


ØDn [mm]	32	40	50	56	63	75	80	90	100	110	125	140	160
D1	48	58	68	74	80	93	110	125	132	140	173	187	206
L	40	40	40	40	40	40	40	40	40	40	40	40	40

D1 = buitendiameter van de manchet

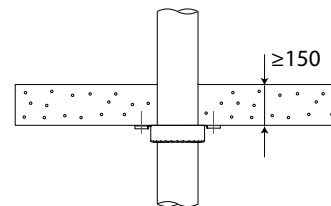
Dn = binnendiameter van de manchet, overeenkomend met de buitendiameter van de leiding

Wand: 2 x MG2-A



Wand: 2 x MG2-A

Vloer: 1 x MG2-A



Vloer: 1 x MG2-A

Opslag en behandeling

Aangezien het product een veiligheidselement is, is een bijzondere zorg inzake opslag en behandeling noodzakelijk.

Het is aangewezen:

- te lossen in een droge zone
- te bewaren in een koele, droge omgeving beschermd tegen hitte
- te vervoeren in een gesloten voertuig

Plaatsing

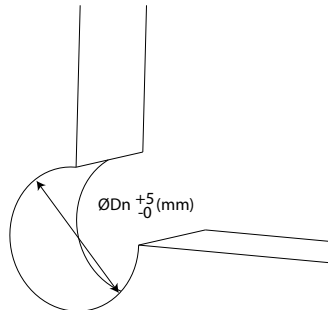
Algemeen

- De plaatsing dient steeds te gebeuren conform het installatievoorschrift en het classificatierapport.
- Ondersteuning van de leiding is noodzakelijk om een functionele werking van de afdichting te garanderen in geval van brand. De leidingen moeten ondersteund en bevestigd worden volgens de regels van goed vakmanschap.

Plaatsing in massieve wand en vloer

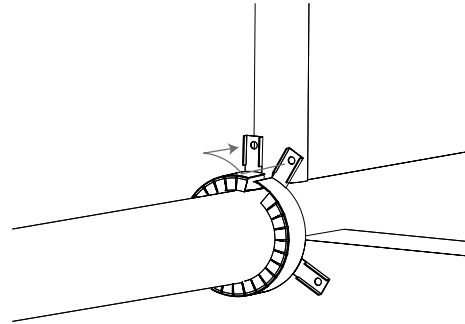
Het product werd getest en goedgekeurd in: zie classificatieoverzicht in prestatieverklaring. Draagconstructies met een hogere densiteit en/of dikte zijn eveneens toegelaten, zoals beschreven in EN 1366-3.

1



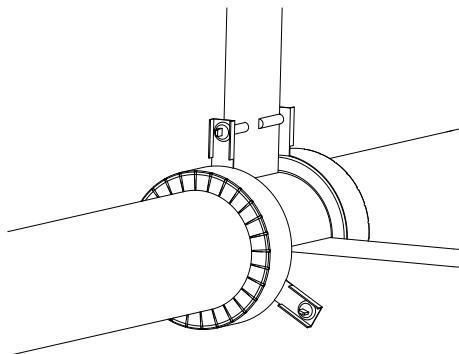
1. Voorzie een inbouwopening $\varnothing D_n$ mm.

2



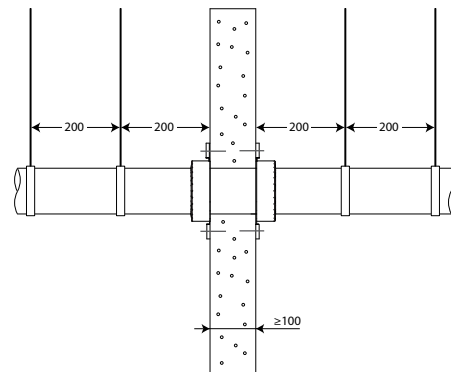
2. Houd met de linkerhand het uiteinde van de manchet vast en plooi met de rechterhand de manchet rond de buis. Klik de pootjes van de sluiting in elkaar, sluiting rechts bovenop linkse sluiting.

3

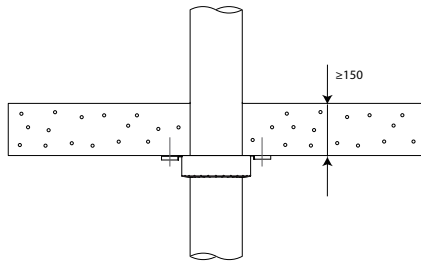


3. Massieve beton: Breng keilbouten aan in de voorgeboorde gaten $\varnothing 6$ mm en klop vast. Cellenbeton: Gebruik universele schroeven M6.
Plaats de tweede manchet op dezelfde manier aan de andere kant van de wand.
Kleef het etiket in de buurt van de manchet.

4

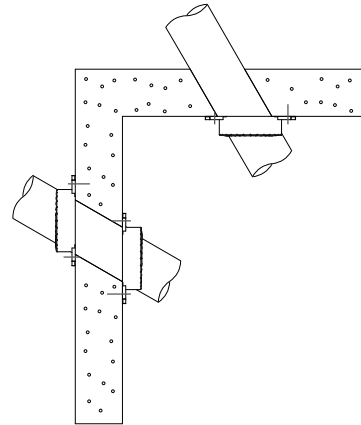


5



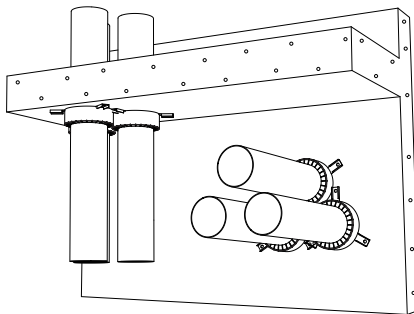
5. Eén manchet aan de onderzijde van de vloer volstaat voor doorvoeringen doorheen een massieve vloer.

6



6. Voor schuine doorvoeringen tot 30°: kies de manchet die het nauwst aansluit bij de buitendiameter van de buis. Zie classificatierapport op www.rft.be voor classificatieoverzicht.

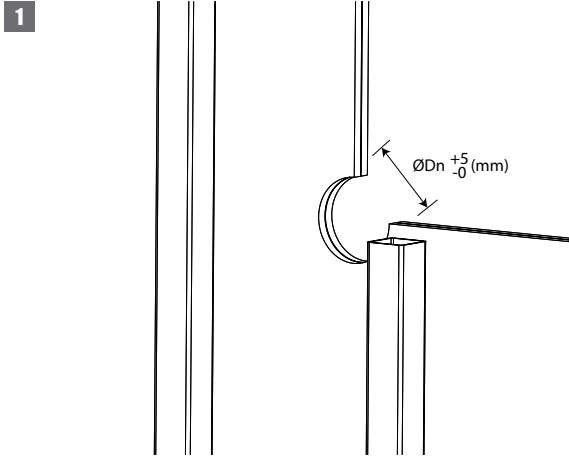
7



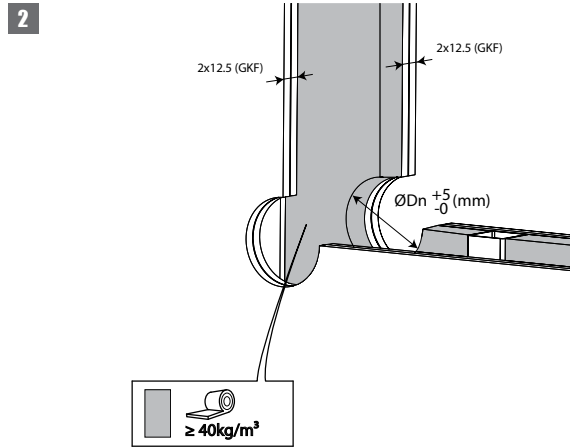
7. Voor nulafstanden: de manchetten mogen tegen elkaar worden geplaatst (< 100 mm). Zie prestatieverklaring voor de correcte classificatie.

Plaatsing in flexibele wand (metal stud en gipskartonplaten)

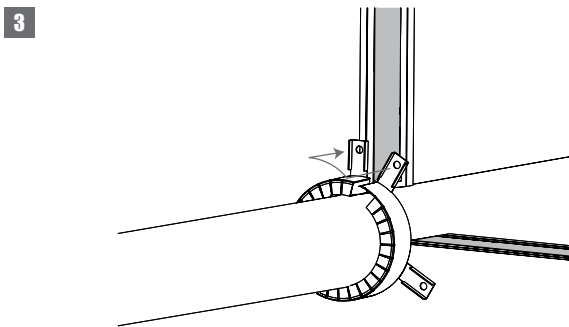
Het product werd getest en goedgekeurd in: zie classificatieoverzicht in prestatieverklaring. Draagconstructies met een hogere densiteit en/of dikte zijn eveneens toegelaten, zoals beschreven in EN 1366-3.



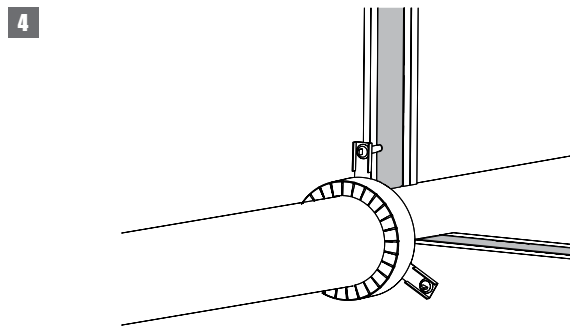
1. Bevestig twee GKF gipsplaten dikte 12,5 mm langs één zijde van de metal studwand.
Voorzie in de wand een inbouwopening $\varnothing D_n$ mm.



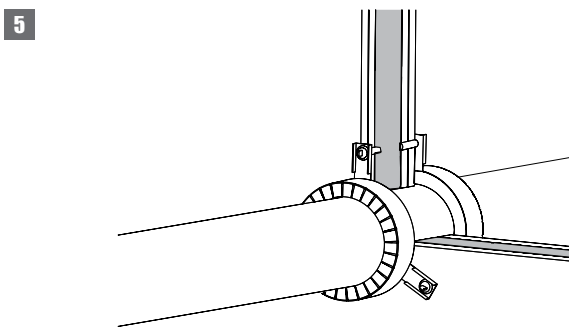
2. Isoleer de wand tussen de metalen profielen en werk af met twee GKF gipsplaten.



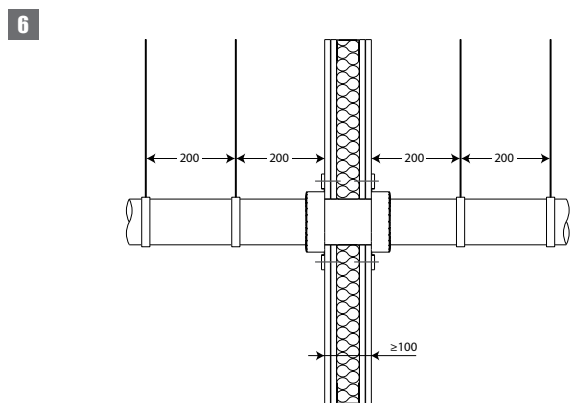
3. Plaats de door te voeren buis.
Houd met de linkerhand het uiteinde van de manchet vast en plooi met de rechterhand de manchet rond de buis.
Klik de pootjes van de sluiting in elkaar, sluiting rechts bovenop linkse sluiting.



4. De MG2-A mag bevestigd worden met zowel universele schroeven (M6) als met draadstangen, rondel en moeren (M6).



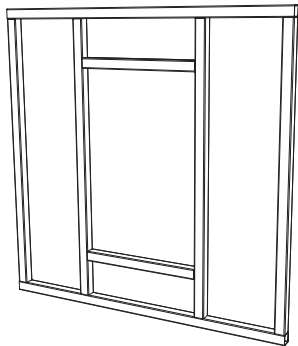
5. Plaats de tweede manchet op dezelfde manier aan de andere kant van de wand.
Kleef het etiket in de buurt van de manchet.



Plaatsing in flexibele en massieve wand, afdichting met harde steenwolplaten met coating

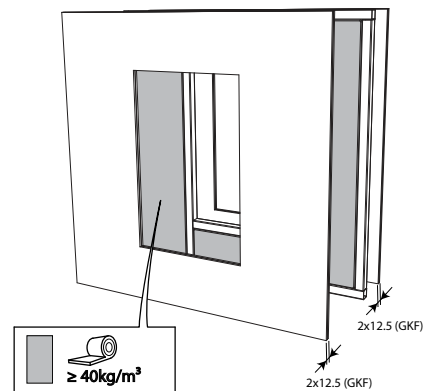
Het product werd getest en goedgekeurd in: zie classificatieoverzicht in prestatieverklaring. Draagconstructies met een hogere densiteit en/of dikte zijn eveneens toegelaten, zoals beschreven in EN 1366-3.

1



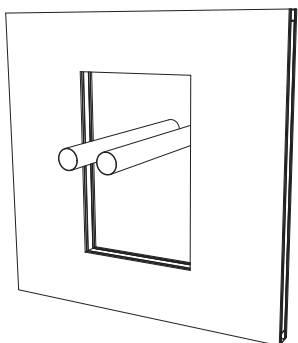
1. Voorzie een inbouwopening van max. 1000 x 600 mm.

2



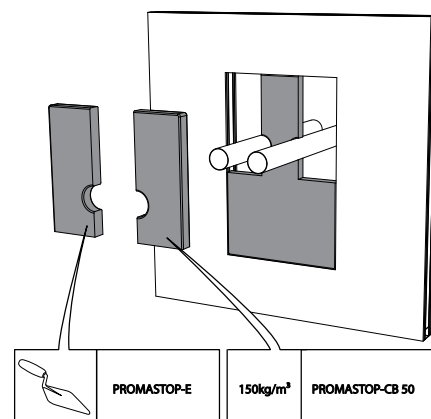
2. Bevestig 2 GKF gipsplaten dikte 12,5 mm langs één zijde van de metal studs. Isoleer de wand tussen de metalen profielen (40 mm rotswol, 40 kg/m³) en werk af met 2 GKF gipsplaten.

3



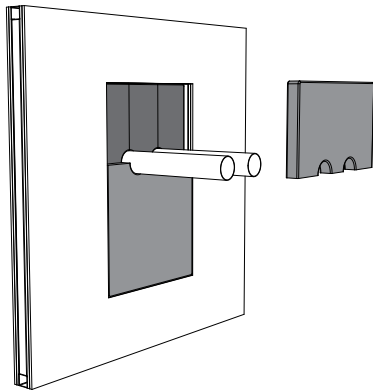
3. Plaats de leiding(en). De afstand tussen de leidingen onderling en tussen leiding en rand van de opening is min. 100 mm.

4



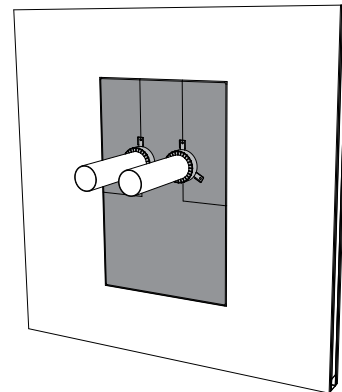
4. Bevestig een harde steenwolplaat van min. 50 mm dikte die eenzijdig voorzien is van brandwerende coating (type PROMASTOP-CB 50) rondom de manchetten. Gebruik een zaag/mes om de steenwol op maat te snijden. Smeer de kopse kanten van de steenwol alsook de voegen in met endotherme vulpasta (type PROMASTOP-E).

5



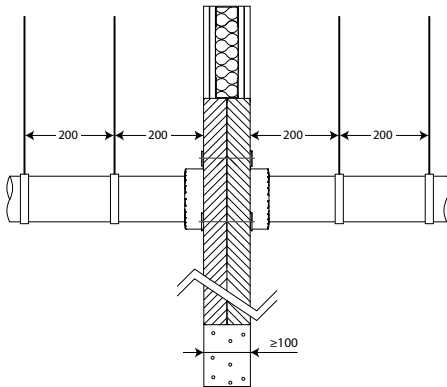
5. Bevestig de 2de steenwolplaat van min. 50mm dikte rondom de leidingen. Vermijd dat de zaagsneden van de 2 steenwolplaten samenvallen. Smeer de kopse kanten van de rotswol alsook de voegen in met endotherme vulpasta (type PROMASTOP-E).

6



6. Plaats de opbouwmanchetten aan beide zijden rond de leidingen en bevestig deze met draadstangen, rondellen en moeren (M6). Kleef het etiket in de buurt van de manchet.

7



Gewichten

MG2-A

ØDn [mm]	32	40	50	56	63	75	80	90	100	110	125	140	160
kg	0,1	0,1	0,1	0,2	0,2	0,2	0,2	0,3	0,3	0,3	0,4	0,5	0,6

Goedkeuring en certificaten

Al onze producten worden onderworpen aan testen door officiële testinstituten. Rapporten van deze testen vormen de basis van de goedkeuringen van onze producten.



BCCA-0749-CPR-BC1-262-464-026-2.01-2517