

MG2-A XL

Brandwerende opbouwmanchetten voor grote diameters.



CE
0749



Inhoudstafel

Prestatieverklaring	3
Productvoorstelling MG2-A XL	4
Gamma en afmetingen MG2-A XL	4
Opslag en behandeling	5
Plaatsing	5
Plaatsing in massieve wand en vloer	6
Gewichten	7
Goedkeuring en certificaten	7

Verklaring van de afkortingen en iconen

Dn = nominale diameter
E = vlamdichtheid

I = thermische isolatie
GKB (type A) / GKF (type F): "GKB" wijst op standaard gipskartonplaten (type A volgens EN 520); "GKF" platen bieden een hogere brandweerstand voor gelijke plaatdikten (type F volgens EN 520)

	grote afmetingen		geschikt voor zowel PE-HD leidingen volgens EN 1519-1, EN 12666-1 of EN 12201-2 als ABS leidingen volgens EN 1455-1
	geschikt voor zowel PVC-U leidingen volgens EN 1329-1, EN 1453-1 of EN 1452-1 als voor PVC-C leidingen volgens EN 1566-1		geschikt voor opbouwmontage

PRESTATIEVERKLARING

CE_DOP_Rf-t_M3_NL = C-02/2021

1. Unieke identificatiecode van het producttype:	MG2-A XL
2. Beoogde gebruik(en):	Afdichting van brandbare buizen in doorvoeringen door brandwerende muren en vloeren.
3. Fabrikant:	Rf-Technologies NV, Lange Ambachtstraat 40, B-9860 Oosterzele
4. Systeem voor de beoordeling en verificatie van de prestatiebestendigheid:	Systeem 1
5. Geharmoniseerde norm / Europees beoordelingsdocument; aangemelde instantie(s) / Europese technische beoordeling, technische beoordelingsinstantie, aangemelde instantie(s); certificaat van prestatiebestendigheid:	EAD 350454-00-1104, ETA 16/0661; UBATc asbl; BCCA met identificatienummer 0749; BCCA-0749-CPR-BC1-262-464-026-2.03-2517
6. Aangegeven prestatie(s) volgens EAD 350454-00-1104	(Brandweerstand volgens EN 1366-3 en classificatie volgens EN 13501-2)

Essentiële kenmerken				Prestaties			
Wandtype	Wand	Afdichting	Type buis	Materiaal buis	Diameter buis (mm)	Buiswanddikte (mm)	Classificatie
Massieve wand	Cellenbeton ≥ 100 mm	Niet van toepassing	standaard	PVC	315-400	7,9-11,7	EI 120 U/C, C/C
				PE, ABS	200-250	4,9-11,9	EI 120 U/C, C/C
Massieve vloer	Cellenbeton ≥ 150 mm	Niet van toepassing	standaard	PVC	200-250	7,7-14,8	EI 120 U/C, C/C
				PE, ABS	200-250	14,8-22,7	EI 90 / EI 120 U/C, C/C

Geharmoniseerde norm
EAD 350454-00-1104

1 Installatiemethode: opbouw, U/C, C/C



Brandreactie
Duurzaamheid en onderhoudsgemak
Klasse E (EN 13501-1)
Y2

De prestaties van het hierboven omschreven product zijn conform de aangegeven prestaties. Deze prestatieverklaring wordt in overeenstemming met Verordening (EU) nr. 305/2011 onder de exclusieve verantwoordelijkheid van de hierboven vermelde fabrikant verstrekt.

Ondertekend voor en namens de fabrikant door:
Mathieu Steenland, Technical Manager

Oosterzele, 02/2021

Productvoorstelling MG2-A XL

Gamma van opbouwmanchetten met grote afmetingen. Ze zijn getest volgens EN1366-3 en bieden een brandweerstand tot 120 minuten in massieve wanden en vloeren. De grotere opbouwmanchet heeft een roestvrij stalen behuizing en is voorzien van een praktisch sluitingssysteem voor eenvoudige montage. De brandwerende manchet MG2-A XL wordt op de wand of vloer gemonteerd rondom een kunststofleiding (PVC, HDPE, ABS) met grote diameter. Doorvoeringen doorheen wanden vereisen een brandmanchet aan elke zijde van de wand; leidingen doorheen een vloer behoeven enkel een manchet aan de onderzijde van de vloer.

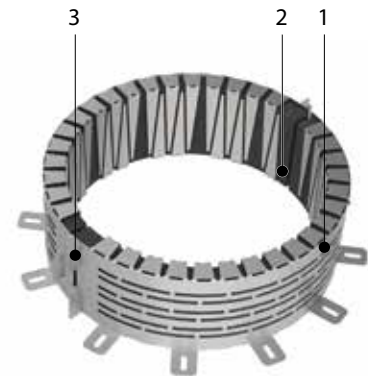
Wanneer brandbare leidingen wegbranden, ontstaan openingen in de vloer of wand waarlangs de brand zich kan verspreiden. Brandmanchetten verhinderen deze voortplanting door op te zwellen bij hitte en bijgevolg de ontstane openingen brandwerend af te dichten.

- ✓ grote afmetingen
- ✓ mantel uit roestvrij staal
- ✓ montagevriendelijk
- ✓ geen afdichting of speciale gereedschappen vereist
- ✓ installatie U/C, C/C (uncapped-capped / capped-capped).



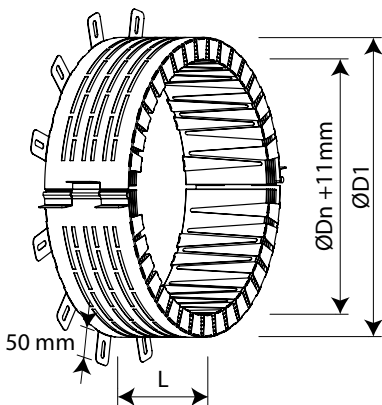
- onderhoudsvrij
- geschikt voor opbouwmontage
- geschikt voor zowel PVC-U leidingen volgens EN 1329-1, EN 1453-1 of EN 1452-1 als voor PVC-C leidingen volgens EN 1566-1
- geschikt voor zowel PE-HD leidingen volgens EN 1519-1, EN 12666-1 of EN 12201-2 als ABS leidingen volgens EN 1455-1

1. mantel uit roestvrij staal
2. intumescerende stroken
3. sluitingssysteem



Gamma en afmetingen MG2-A XL

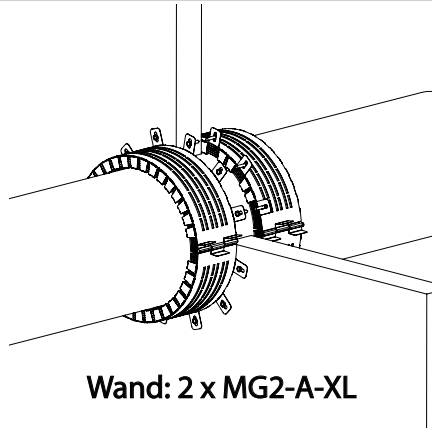
aantal bevestigingspunten: 8 (ØDn 200) / 10 (ØDn 250-355) / 12 (ØDn 400)



ØDn [mm]	200	250	315	355	400
D1	271	321	396	436	481
L	103	103	155	155	155

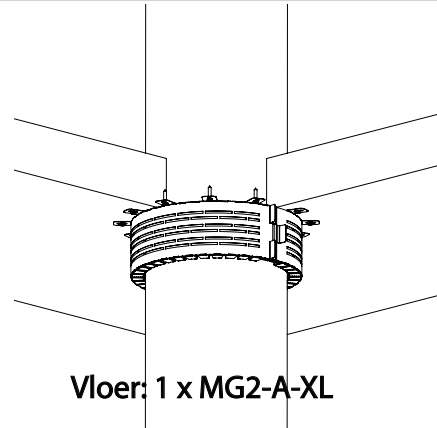
D1 = buitendiameter van de manchet -
 Dn = binnendiameter van de manchet, overeenkomend met de buitendiameter van de leiding

Wand: 2 x MG2-A-XL



Wand: 2 x MG2-A-XL

Vloer: 1 x MG2-A-XL



Vloer: 1 x MG2-A-XL

Opslag en behandeling

Aangezien het product een veiligheidselement is, is een bijzondere zorg inzake opslag en behandeling noodzakelijk.

Het is aangewezen:

- te lossen in een droge zone
- te bewaren in een koele, droge omgeving beschermd tegen hitte
- te vervoeren in een gesloten voertuig

Plaatsing

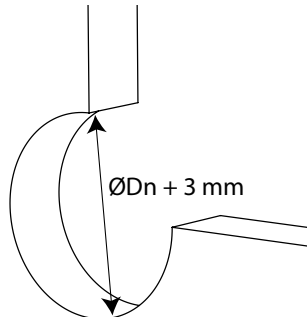
Algemeen

- De plaatsing dient steeds te gebeuren conform het installatievoorschrift en het classificatierapport.
- Ondersteuning van de leiding is noodzakelijk om een functionele werking van de afdichting te garanderen in geval van brand. De leidingen moeten ondersteund en bevestigd worden volgens de regels van goed vakmanschap.

Plaatsing in massieve wand en vloer

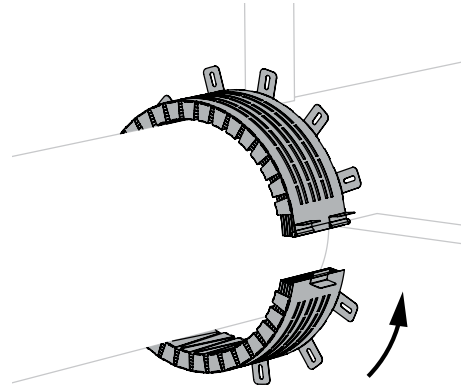
Het product werd getest en goedgekeurd in: zie classificatieoverzicht. Draagconstructies met een hogere densiteit en/of dikte zijn eveneens toegelaten, zoals beschreven in EN 1366-3.

1



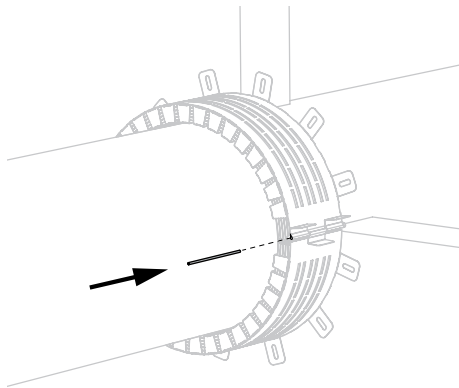
1. Voorzie een inbouwopening $\varnothing D_n + 3 \text{ mm}$.

2



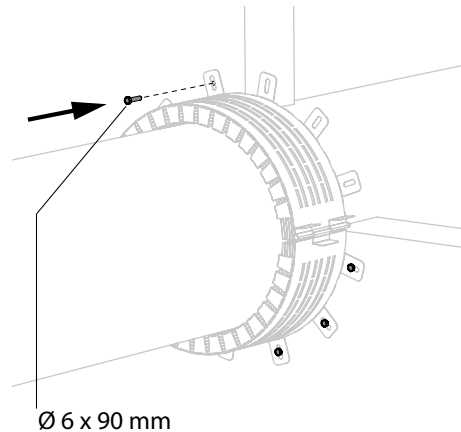
2. Plaats de kunststofleiding in de opening en plaats de manchet over de leiding.

3



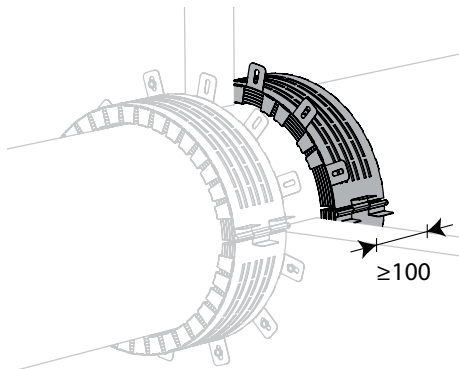
3. Sluit de manchet met behulp van de handgreep. Plaats vervolgens de bijgeleverde as door de scharnieren en plooi het beschermende lipje om.

4



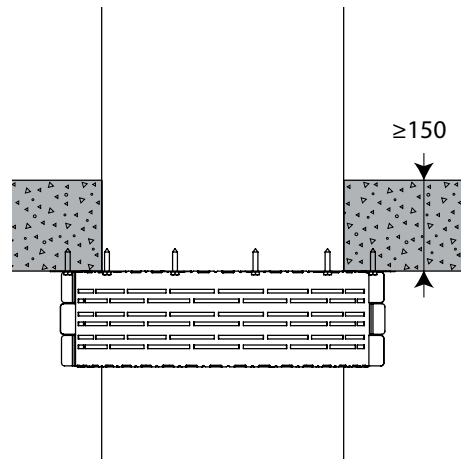
4. Gebruik universele schroeven $\varnothing 6 \times 90 \text{ mm}$ voor het bevestigen van de manchet aan de wand/vloer.

5

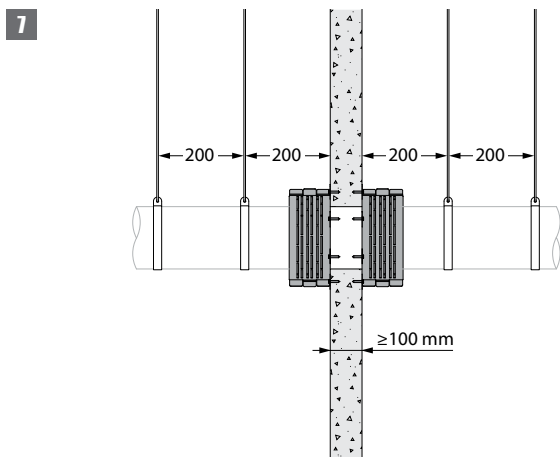


5. Plaats de tweede manchet op dezelfde manier aan de andere kant van de wand.

6



6. Eén manchet aan de onderzijde van de vloer volstaat voor doorvoeringen doorheen een massieve vloer.



7. Ondersteuning van de leiding is noodzakelijk om een functionele werking van de afdichting te garanderen in geval van brand. De leidingen moeten ondersteund en bevestigd worden volgens de regels van goed vakmanschap.

Gewichten

MG2-A XL

ØDn (mm)	200	250	315	355	400
kg	2,7	3,2	7,0	7,8	9,6

Goedkeuring en certificaten

Al onze producten worden onderworpen aan testen door officiële testinstituten. Rapporten van deze testen vormen de basis van de goedkeuringen van onze producten.



BCCA-0749-CPR-BC1-262-464-026-2.03-2517