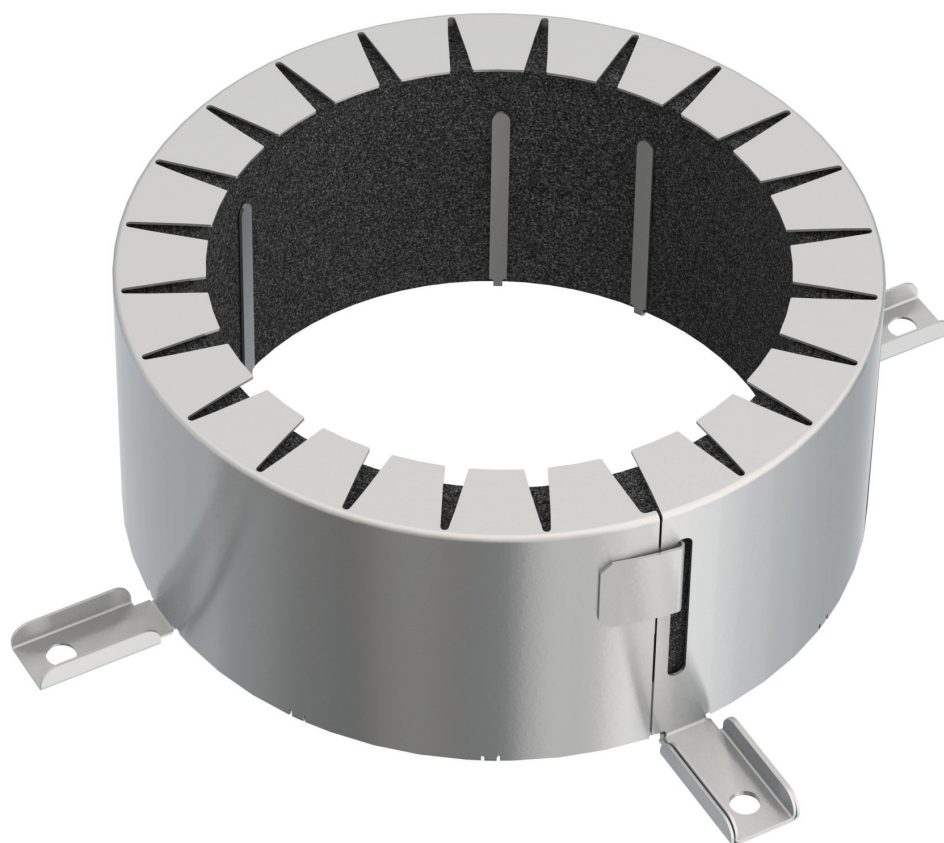


MG2-A U

Brandwerende opbouwmanchetten geschikt voor geventileerde afvoerleidingen.







Inhoudstafel

Classificatie	3
Productvoorstelling MG2-A U	4
Gamma en afmetingen MG2-A U	4
Opslag en behandeling	5
Plaatsing	5
Plaatsing in massieve wand en vloer	5
Plaatsing in flexibele wand – metal stud en gipskartonplaten	7
Gewichten	8
Goedkeuring en certificaten	8

Verklaring van de afkortingen en iconen

Dn = nominale diameter
E = vlamdichtheid

I = thermische isolatie
GKB (type A) / GKF (type F): "GKB" wijst op standaard gipskartonplaten (type A volgens EN 520); "GKF" platen bieden een hogere brandweerstand voor gelijke plaatdikten (type F volgens EN 520)

	snelle montage		Installatie U/U, U/C, C/C, C/U (uncapped-uncapped, uncapped-capped, capped-capped, capped-uncapped).
	vorst- en waterbestendig		geschikt voor PE en ABS leidingen
	geschikt voor PVC leidingen		geschikt voor PP leidingen
	geschikt voor opbouwmontage		

Wandtype	Wand	Afdichting	Type buis	Materiaal buis	Diameter buis (mm)	Buiswanddikte (mm)	Classificatie				
Flexibele wand / massieve wand / massieve vloer	Metal stud gipsplatenwand Type F (EN 520) \geq 100 mm / Cellenbeton (wand) \geq 100 mm / Cellenbeton (vloer) \geq 150 mm	Niet van toepassing	standaard	PVC	32-63	1,8-3,6	EI 120-U/U				
					75	1,8-5,3	EI 120-U/U				
					80	1,9-5,3	EI 120-U/U				
					90	2,0-5,3	EI 120-U/U				
					100	2,1-5,3	EI 120-U/U				
					110	2,2-5,3	EI 120-U/U				
					125	2,5-7,7	EI 120-U/U				
					140	2,8-7,7	EI 120-U/U				
					160	3,2-7,7	EI 120-U/U				
				PE, ABS	32-40	1,8-4,5	EI 120-U/U				
					50	1,9-4,5	EI 120-U/U				
					56	2,0-4,5	EI 120-U/U				
					63	2,1-4,5	EI 120-U/U				
					75	2,3-6,6	EI 120-U/U				
					80	2,4-6,6	EI 120-U/U				
					90	2,5-6,6	EI 120-U/U				
					100	2,6-6,6	EI 120-U/U				
					110	2,7-6,6	EI 120-U/U				
					125	3,1-9,5	EI 120-U/U				
					140	3,5-9,5	EI 120-U/U				
					160	4,0-9,5	EI 120-U/U				
				PP	32-40	1,8-4,5	EI 120-U/U				
					50	2,1-4,5	EI 120-U/U				
					56	2,3-4,5	EI 120-U/U				
					63	2,6-4,5	EI 120-U/U				
					75	3,0-6,6	EI 120-U/U				
					80	3,1-6,6	EI 120-U/U				
					90	3,2-6,6	EI 120-U/U				
					100	3,3-6,6	EI 120-U/U				
					110	3,4-6,6	EI 120-U/U				
				Flexibele wand / massieve wand	Metal stud gipsplatenwand Type F (EN 520)/Cellenbeton \geq 100mm	Niet van toepassing	standaard	PP	125	3,9-9,5	EI 120-U/U
									140	4,3-9,5	EI 120-U/U
									160	4,9-9,5	EI 120-U/U
Massieve vloer	Cellenbeton \geq 150mm	Niet van toepassing	standaard	PP	125	3,9-9,5	E 120-U/U				
					140	4,3-9,5	E 120-U/U				
					160	4,9-9,5	E 120-U/U				

1 Installatie U/U, U/C, C/C, C/U (uncapped-uncapped, uncapped-capped, capped-capped, capped-uncapped).



Productvoorstelling MG2-A U

De brandwerende opbouwmanchet MG2-A U is geschikt voor plaatsing rondom geventileerde afvoerleidingen (PVC, HDPE, PP, ABS). Ze zijn getest volgens EN 1366-3 en bieden een brandweerstand tot 120 minuten in massieve wanden en vloeren en flexibele wanden. De MG2-A U wordt verkocht per set van 2 stuks. Doorvoeringen doorheen wanden vereisen een brandmanchet aan elke zijde van de wand; leidingen doorheen een vloer vereisen enkel een manchet aan de onderzijde van de vloer.

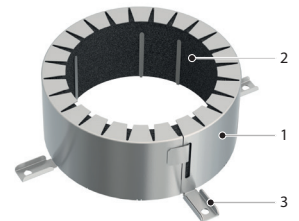
Wanneer brandbare leidingen wegbranden, ontstaan openingen in de vloer of wand waarlangs de brand zich kan verspreiden. Brandmanchetten verhinderen deze voortplanting door op te zwellen bij hitte en bijgevolg de ontstane openingen brandwerend af te dichten.

- ✓ geschikt voor geventileerde afvoerleidingen.
- ✓ Installatie U/U, U/C, C/C, C/U (uncapped-uncapped, uncapped-capped, capped-capped, capped-uncapped).
- ✓ vorst- en waterbestendig
- ✓ snelle montage
- ✓ geen afdichting of speciale gereedschappen vereist



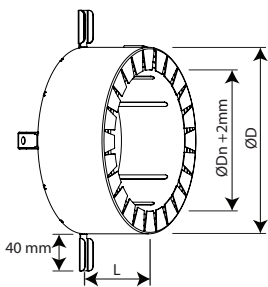
- onderhoudsvrij
- geschikt voor opbouwmontage
- geschikt voor PVC leidingen
- geschikt voor PE en ABS leidingen
- geschikt voor PP leidingen

1. stalen behuizing
2. opzwellende stroken
3. bevestigingspootjes



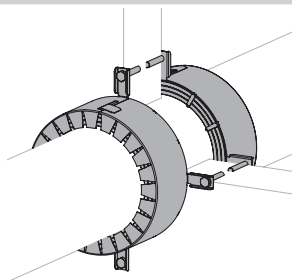
Gamma en afmetingen MG2-A U

aantal bevestigingspunten: 2 (ØDn 32-75) / 3 (ØDn 80-110) / 4 (ØDn 125-160)

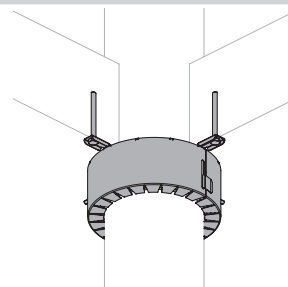


ØDn (mm)	32	40	50	56	63	75	80	90	100	110	125	140	160
D1	62,6	70,6	80,6	86,6	93,6	105,6	110,6	120,6	130,6	140,6	174,6	189,6	209,6
L	60	60	60	60	60	60	60	60	60	60	80	80	80

Wand / Mur / Wall: 2 x MG2-A U



Vloer / Dalle / Floor: 1 x MG2-A U



Opslag en behandeling

Aangezien het product een veiligheidselement is, is een bijzondere zorg inzake opslag en behandeling noodzakelijk.

Het is aangewezen:

- te lossen in een droge zone
- te bewaren in een koele, droge omgeving beschermd tegen vorst en hitte
- te vervoeren in een gesloten voertuig

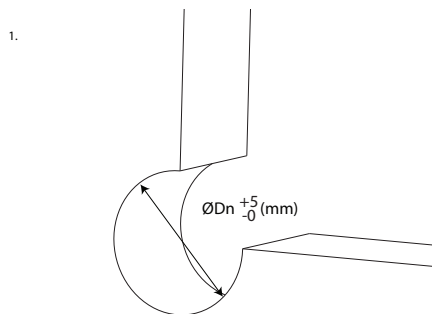
Plaatsing

Algemeen

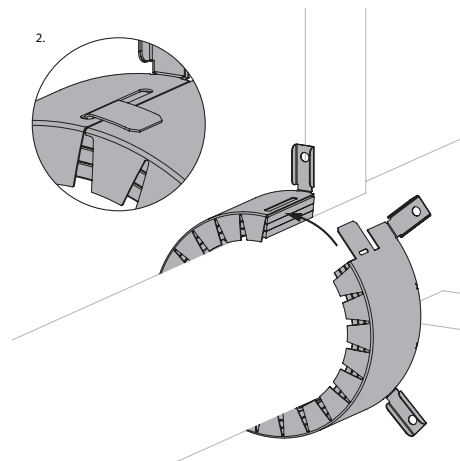
- De plaatsing dient steeds te gebeuren conform het installatievoorschrift geleverd bij het product en het classificatierapport.
- Ondersteuning van de leiding is noodzakelijk om een functionele werking van de afdichting te garanderen in geval van brand. De leidingen moeten ondersteund en bevestigd worden volgens de regels van goed vakmanschap.

Plaatsing in massieve wand en vloer

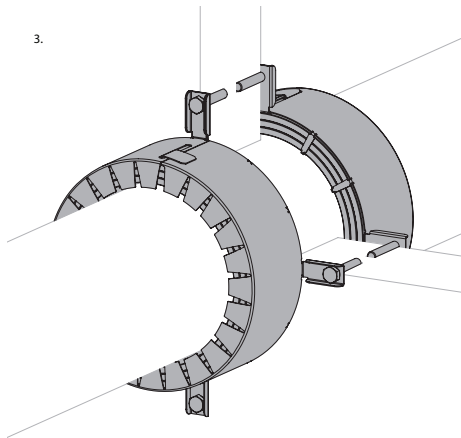
Het product werd getest en goedgekeurd in: zie classificatieoverzicht. Draagconstructies met een hogere densiteit en/of dikte zijn eveneens toegelaten, zoals beschreven in EN 1366-3.



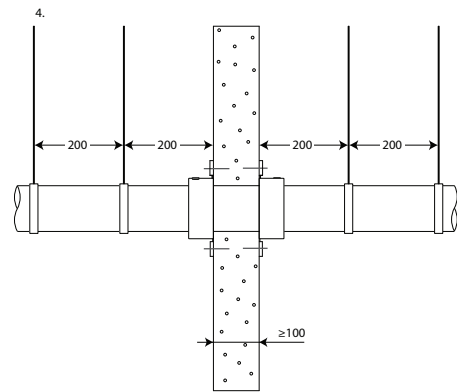
1.
Voorzie een inbouwopening $\varnothing D_n$ mm.



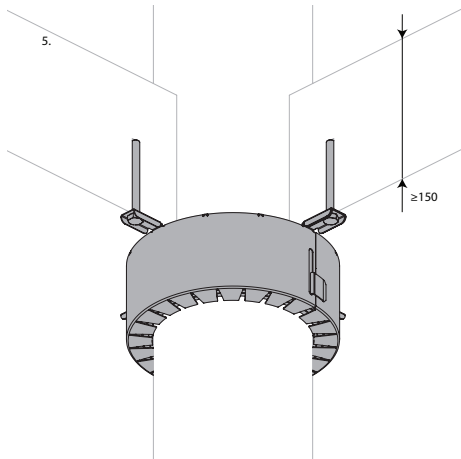
2.
Plaats de deur te voeren buis.
Houd met de linkerhand het uiteinde van de manchet vast en plooi met de rechterhand de manchet rond de buis.
Sluit de manchet door de metalen lip door de voorziene opening te schuiven en vervolgens de pootjes van de sluiting in elkaar te schuiven (links bovenop de rechtse sluiting). Plooi de metalen lip over naar rechts.



3.
 Massieve beton: Breng keilbouten aan in de voorgeboorde gaten \varnothing 6mm en klop vast.
 Cellenbeton: Gebruik universele schroeven M6.



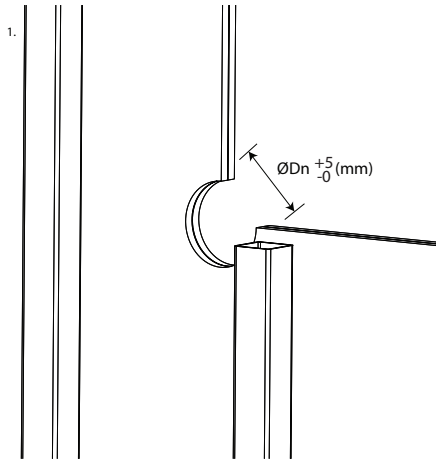
4.
 Plaats de tweede manchet op dezelfde manier aan de andere kant van de wand.
 Kleef het etiket in de buurt van de manchet.



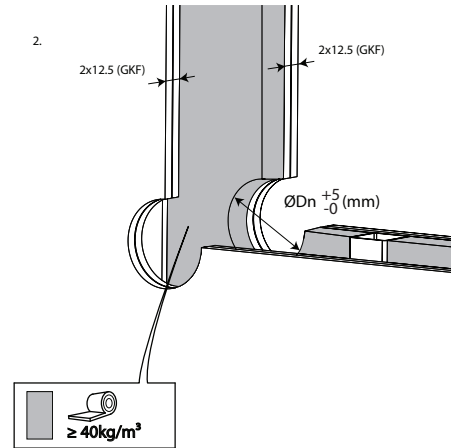
5.
 Eén manchet aan de onderzijde van de vloer volstaat voor doorvoeringen doorheen een massieve vloer.

Plaatsing in flexibele wand – metal stud en gipskartonplaten

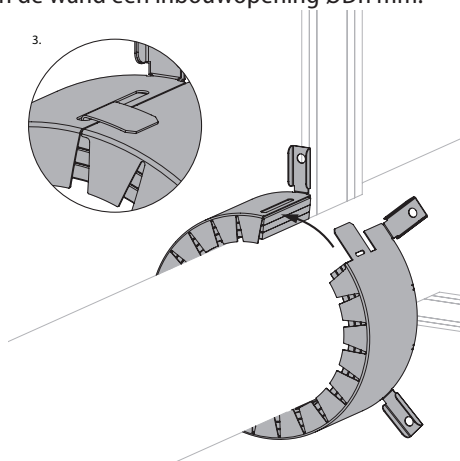
Het product werd getest en goedgekeurd in: zie classificatieoverzicht. Draagconstructies met een hogere densiteit en/of dikte zijn eveneens toegelaten, zoals beschreven in EN 1366-3.



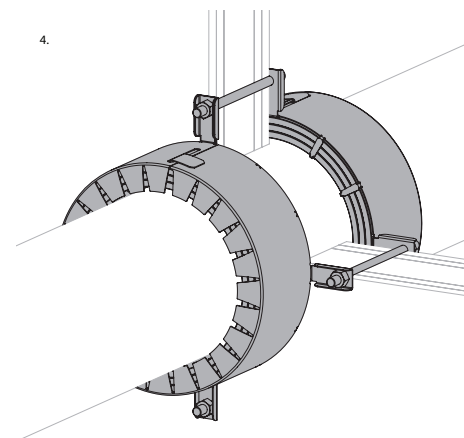
1. Bevestig twee GKF gipsplaten dikte 12,5mm langs één zijde van de metal studwand.
Voorzie in de wand een inbouwopening $\varnothing D_n$ mm.



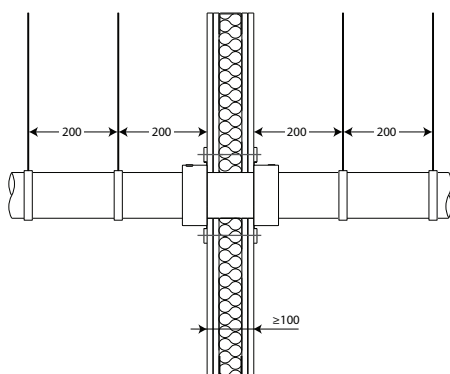
2. Isoleer de wand tussen de metalen profielen en werk af met twee GKF gipsplaten.



3. Plaats de door te voeren buis.
Houd met de linkerhand het uiteinde van de manchet vast en plooi met de rechterhand de manchet rond de buis.
Sluit de manchet door de metalen lip door de voorziene opening te schuiven en vervolgens de pootjes van de sluiting in elkaar te schuiven (links bovenop de rechtse sluiting). Plooi de metalen lip over naar rechts.



4. De MG2-A U moet bevestigd worden met draadstangen, rondel en moeren (M6).
Plaats de tweede manchet op dezelfde manier aan de andere kant van de wand.
Kleef het etiket in de buurt van de manchet.



Gewichten

MG2-A U

ØDn [mm]	32	40	50	56	63	75	80	90	100	110	125	140	160
kg	0,4	0,5	0,5	0,6	0,6	0,7	0,7	0,8	0,8	0,9	2,0	2,1	2,3

Goedkeuring en certificaten

Al onze producten worden onderworpen aan testen door officiële testinstituten. Rapporten van deze testen vormen de basis van de goedkeuringen van onze kleppen.