

SC+

Cirkulært brandspjäll med smältsäkring.



CE
0749



Innehåll

Prestandadeklaration	3
Produktpresentation SC+	4
Storlek och dimensioner SC+	4
Storlek och dimensioner SC+60	4
Storlek och dimensioner SC+90	5
Storlek och dimensioner SC+120	5
Tillbehör	5
Tillbehör - vid beställning	5
Lagring och hantering	6
Montering	6
Drift: manuell öppning	7
Drift: manuell stängning	8
Elektriska anslutningar	8
Montering med minsta avstånd till ett annat brand/brandgasspjäll eller till vägg/tak	9
Montering i betongvägg/golv med murbrukstättning för SC+60, SC+90 och SC+120	10
Installation i en betongvägg SC+60, försegling gips	11
Installation i en betongvägg SC+90, försegling gips	13
Montering i en betongvägg SC+90, försegling gips + 2 x 12.5 mm gipsskiva typ F	15
Montering i lättvägg SC+60	16
Montering i lättvägg SC+60, försegling gips	17
Montering i lättvägg SC+90, försegling stenull, gips och täckplattor	19
Montering i en lättvägg SC+90, försegling gips + 2 x 12.5 mm gipsskiva typ F	20
Montering i lättvägg/betongvägg + BASTA - SC+90	21
Montering i lättvägg/betongvägg + BASTA - SC+60	23
Vikter	25
Urval data	25
Exempel	25
Korrektionsfaktor ΔL	27
Beställningsexempel	27
Godkännanden och testrapporter	27

Förkortningar och symboler

Dn = nominell diameter	o -> i = uppfyller kravet från utsidan (o) till insidan (i)	OP = tillval (levereras med produkten)
E = integritet	GKB (typ A)/GKF (typ F): "GKB" står för vanliga gipsskivor (typ A enligt SS-EN 520), medan "GKF" gipsskivor ger högre brandbeständighet för en liknande plattjocklek (typ F enligt SS-EN 520)	KIT = kit (sats som levereras separat för reparation eller uppgradering)
I = termisk isolering	Sn = fri luftpassage	DAS MOD = modulär produkt
S = rökläckage	ζ [-] = tryckfallskoefficient	dB(A) = a-vägt decibelvärde
Pa = pascal	Q = luftflöde	Lw okt. = ljudnivå per oktavband
ve = spjället monteras i vägg	ΔP = statiskt tryckfall	ΔL = korrektionsfaktor
ho = spjället monteras i golv/tak	v = lufthastighet i kanalen	
i <-> o = valfri sida mot brand	Lwa = a-vägd ljudnivå	



snabbt montage

Produktpresentation SC+

Produktpresentation SC+

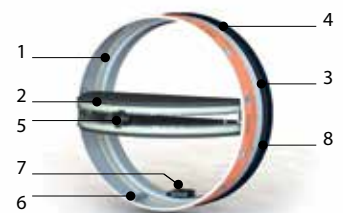
Cirkulärt brandspjäll med smältsäkring med brandbeständighet upp till 120 minuter. Brandspjäll med smältsäkringet är utrustat med en smältsäkring som håller de två delarna av bladet i öppet läge. När temperaturen i kanalen stiger över 72 °C smälter säkringet och släpper de två halvcirkelformiga bladen. Spjället är nu stängt och två låsbleck håller bladen i dess säkerhetsläge, vilket förhindrar att rök eller lågor passerar genom. Spjället monteras i en ventilationskanal av metall med samma diameter och hålls på plats tack vare gummitätningsseringen.

Det cirkulära brandspjäll med smältsäkringet är en kompakt brandbeständig produkt för kanaler med liten diameter. Den sätts in i ventilationskanaler som passerar väggar för att stoppa brandspridning. Den kännetecknas av en enkel installation. Den finns i två versioner: vanligt brandspjäll med smältsäkring (teknisk datablad S2/S3) och ett som är utrustat med en avslutande ventilationsventil "V" (teknisk datablad S4/S5) för installation vid kanaländar.

- ☑ enkel att installera
 - ☑ inget utrymme försvinner vid väggomföringen
 - ☑ minimalt avstånd tillåtet
- lätt vikt
 - testad enligt SS-EN 1366-2 upp till 300 Pa
 - lämplig för installation i betongvägg, betonggolvet och lättvägg (vägg av gipsskivor med metallreglar)
 - underhållsfri
 - för inomhusbruk
 - omgivningstemperatur under 50 °C

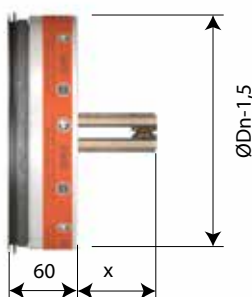


1. stålhölje
2. två halv-cirkulära blad
3. svällande list
4. tätningssring av gummi
5. smältsäkring 72 °C
6. två låsbleck
7. ändlägesbrytare (tillval)
8. produktidentifikation



Storlek och dimensioner SC+60

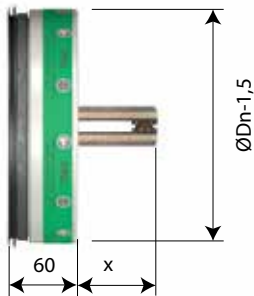
Cirkulärt brandspjäll med smältsäkring med brandbeständighet på 60 minuter.
Utstickande blad: X



ØDn (mm)	100	125	150	160	200
ØDn (mm)	100	125	150	160	200
x	18	31	40	49	69
y	-	-	-	-	-

Storlek och dimensioner SC+90

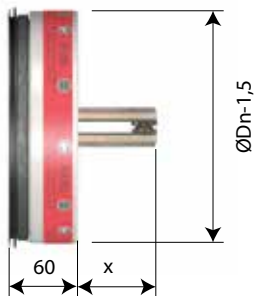
Cirkulärt brandspjäll med smältsäkring med brandbeständighet på 90 minuter.
Utstickande blad: X



ØDn (mm)	100	125	150	160	200
ØDn (mm)	100	125	150	160	200
x	20	33	42	51	71
y	-	-	-	-	-

Storlek och dimensioner SC+120

Cirkulärt brandspjäll med smältsäkring med brandbeständighet på 120 minuter.
Utstickande blad: X



ØDn (mm)	100	125	160	200
ØDn (mm)	100	125	160	200
x	20	33	51	71
y	-	-	-	-

Tillbehör



KITS FCU SC

Enpolig ändlägesbrytare



KITS FT SC

Smältsäkring 72 °C (per sats med 5 st.)

Tillbehör - vid beställning



FCU SC

Enpolig ändlägesbrytare (förmonterad)

Lagring och hantering

Eftersom denna produkt är en säkerhetsprodukt, bör den förvaras och hanteras med försiktighet.

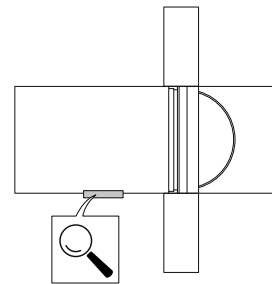
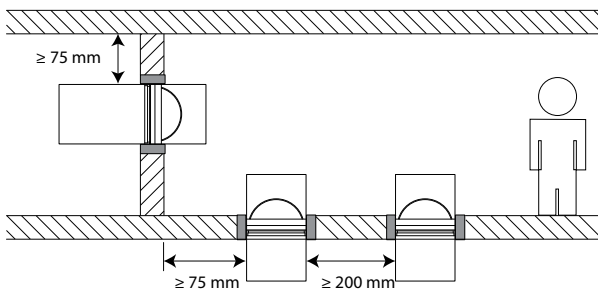
Undvik:

- kraftiga stötar
- kontakt med vatten
- deformation av chassit

Montering

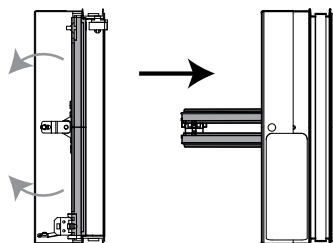
Allmänna

- Spjället ska installeras i enlighet med montageanvisningen och provningsrapporten.
- Kontrollera att bladet kan rör sig fritt.
- Monteringsriktning: spjället kan monteras med axeln i alla riktningar (0–360°)
- Luftflödets riktning: valfritt
- Brandspjäll från Rf-t testas alltid i standardiserade konstruktioner enligt EN 1366-2. De uppnådda resultaten är giltiga för likartade stödkonstruktioner med samma eller överlägsen brandbeständighet, tjocklek och densitet som stödkonstruktionen som användes under provet.
- Brandspjället måste vara tillgängligt för inspektion och underhåll.
- Iaktta säkerhetsavstånd till andra byggnadselement.

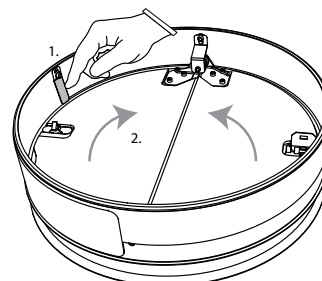


Drift: manuell öppning

1

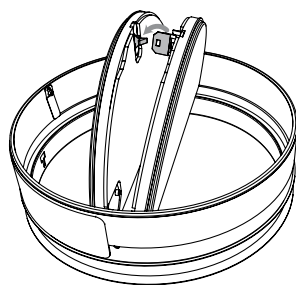


2



2. Tryck försiktigt ihop de två låsblecken för att frigöra bladen.

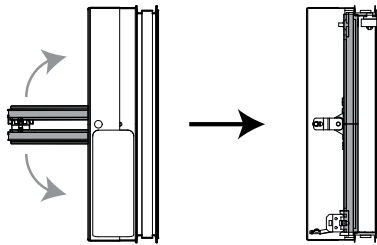
3



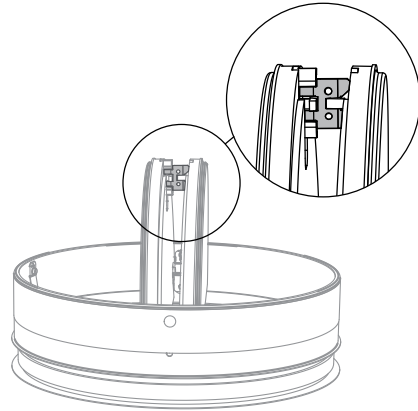
3. Tryck försiktigt smältsäkringen i hållaren för att låsa bladen.

Drift: manuell stängning

1

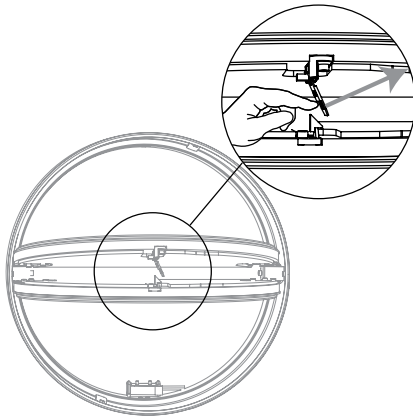


2



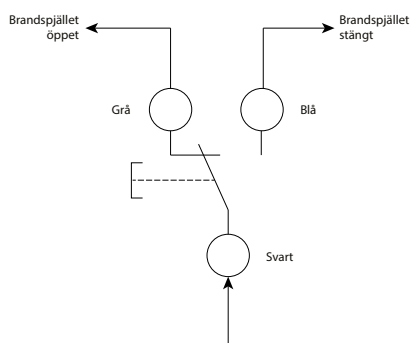
2. Frigör (stäng) spjället genom att trycka ihop spjällbladen.
Lossa smältsäkring genom att trycka den i sidled.

3



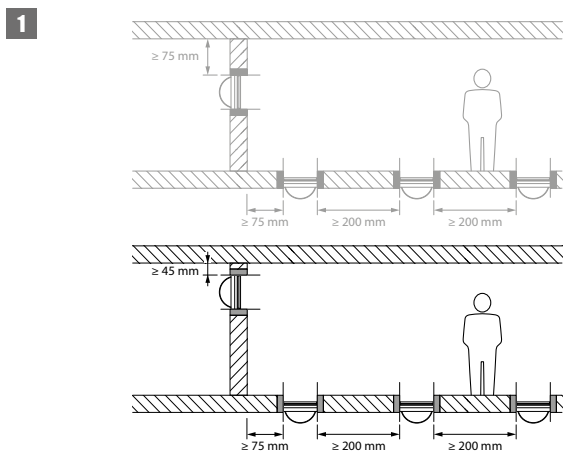
Elektriska anslutningar

1



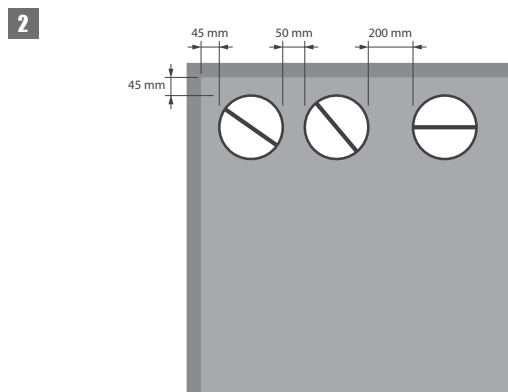
1. En ändlägesbrytare (FCU) kan monteras på metallkroppen.
Syftet är att bestämma positionen för den cirkulära
brandspjället på distans. 1mA–6A DC 5V, AC 250 V.
COM: svart; NS: grå; NÖ: blå.
Strömförsörjning: max. 250 V; Strömförbrukning: max. 6A;
Skyddsklass: IP65; Kabellängd: 500 mm.

Montering med minsta avstånd till ett annat brand/brandgasspjäll eller till vägg/tak



1. Enligt europeisk teststandard måste brand/brandgasspjäll monteras på ett minsta avstånd på 75 mm från angränsande vägg och 200 mm från ett annat spjäll, såvida inte lösningen har testats med kortare avstånd. Rf-t-brand/brandgasspjäll har bra testresultat och kan monteras i en vertikal stödkonstruktion, på avstånd mindre än minsta avstånd som är standard.

För brandspjäll SC+60 och SC+90 i runda ventilationskanaler är det minsta avståndet mellan två brandspjäll 50 mm och 45 mm för vägg/tak.



2. Begränsningar

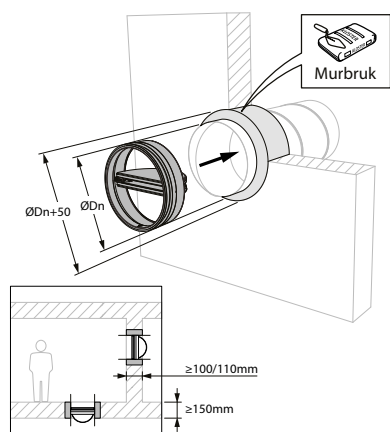
Maximalt kan 2 stycken spjäll monteras horisontellt med ett minsta avstånd från varandra.

Montering i betongvägg/golv med murbrukstättning för SC+60, SC+90 och SC+120

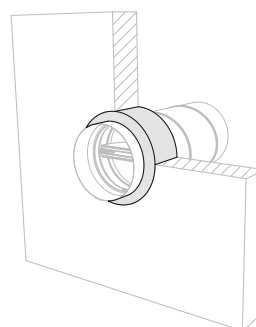
Produkten har testats och godkänts i:

Storlek	Typ av vägg	Försegling	Klassificering
SC+60 Ø 100-200 mm	Betonggolv	Lättbetong ≥ 150 mm	El 60 (h_o i ↔ o) S - (300Pa)
SC+90 Ø 100-200 mm	Betonggolv	Lättbetong ≥ 150 mm	El 90 (h_o i ↔ o) S - (300Pa)
SC+60 Ø 100-200 mm	Betongvägg	Lättbetong ≥ 100 mm	El 60 (v_e i ↔ o) S - (300Pa)
SC+90 Ø 100-200 mm	Betongvägg	Lättbetong ≥ 100 mm	El 90 (v_e i ↔ o) S - (300Pa)
SC+120 Ø 100-200 mm	Betongvägg	Förstärkt betong ≥ 110 mm	El 120 (v_e i ↔ o) S - (300Pa)

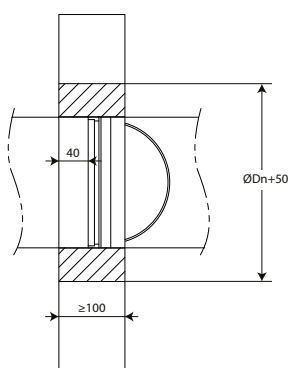
1



2



3

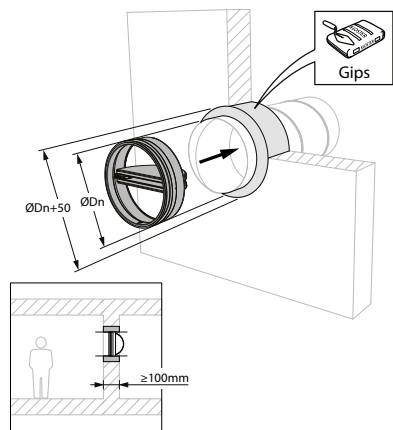


Installation i en betongvägg SC+60, försegling gips

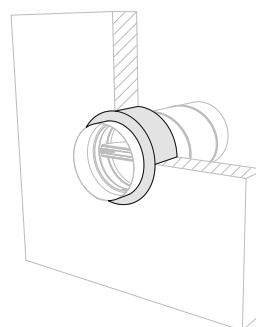
Produkten har testats och godkänts i:

Storlek	Typ av vägg	Försegling	Klassificering
SC+60 Ø 100-200 mm	Betongvägg	Lättbetong ≥ 100 mm	Gips
			El 60 (v _e i ↔ o) S - (300Pa)

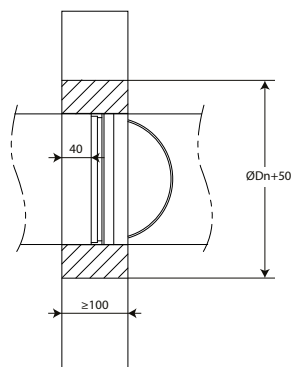
1



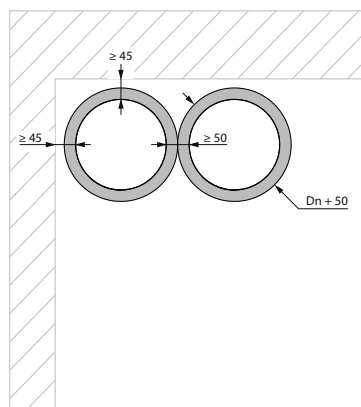
2



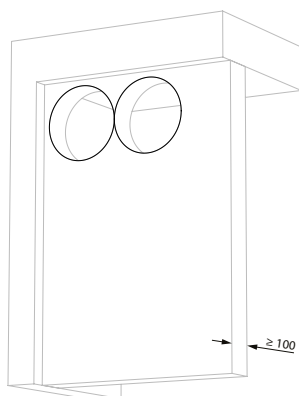
3



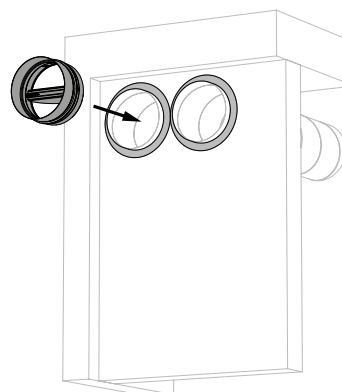
4



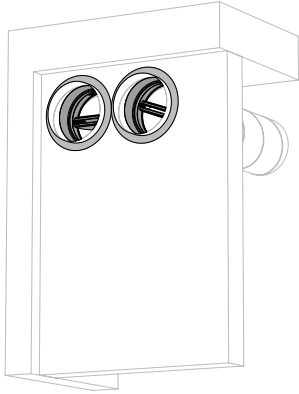
5



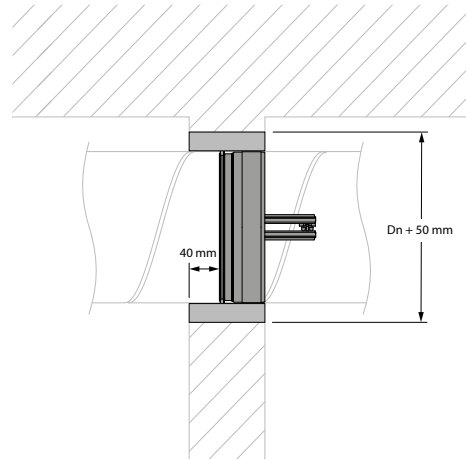
6



7



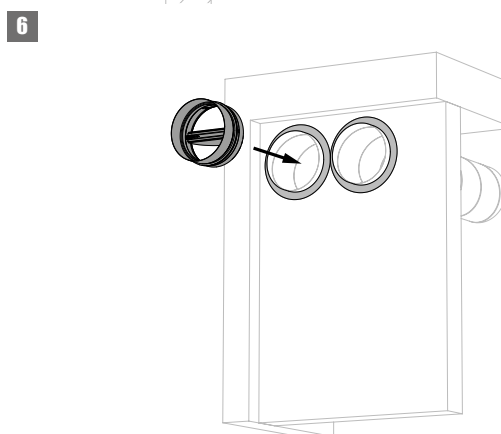
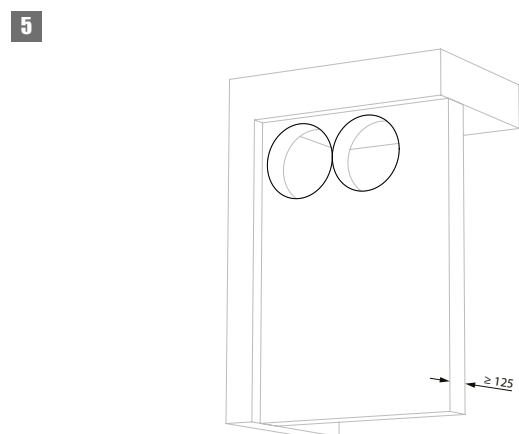
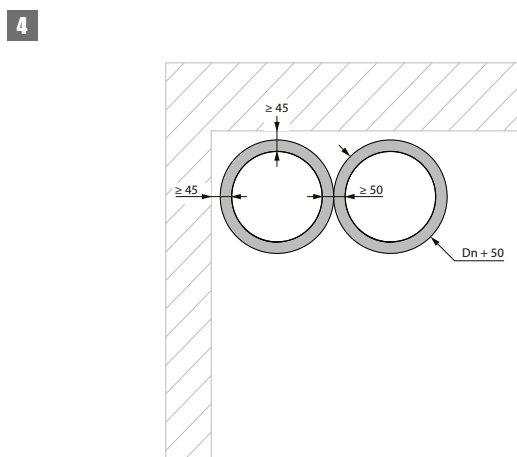
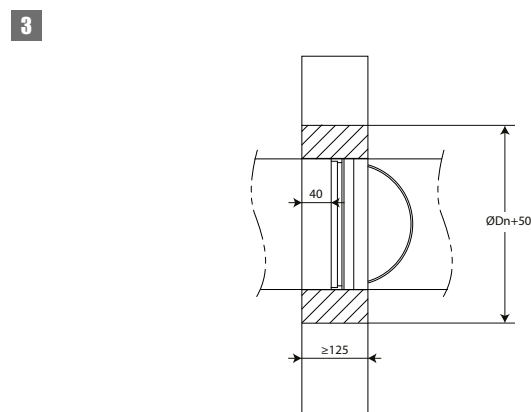
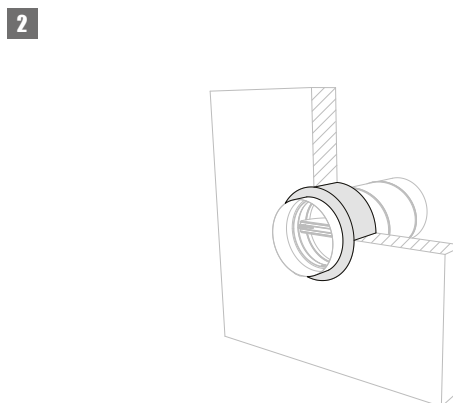
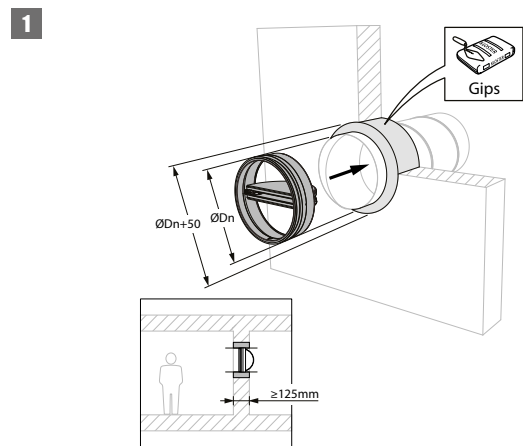
8



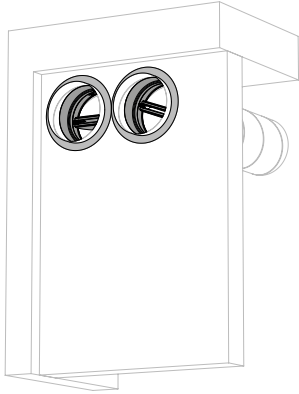
Installation i en betongvägg SC+90, försegling gips

Produkten har testats och godkänts i:

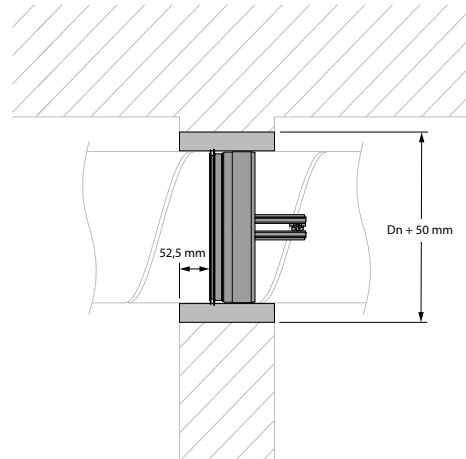
Storlek	Typ av vägg	Försegling	Klassificering
SC+90 Ø 100-200 mm	Betongvägg	Lättbetong ≥ 125 mm	Gips
			El 90 (v _e i ↔ o) S - (300Pa)



7



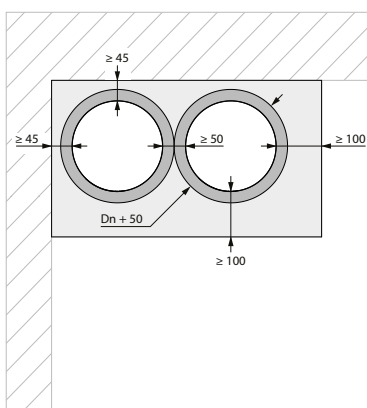
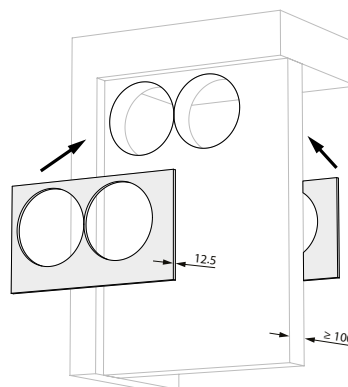
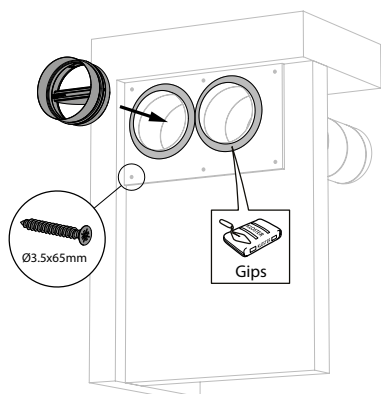
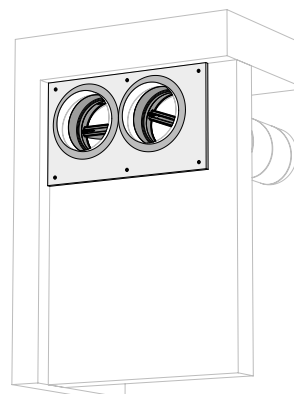
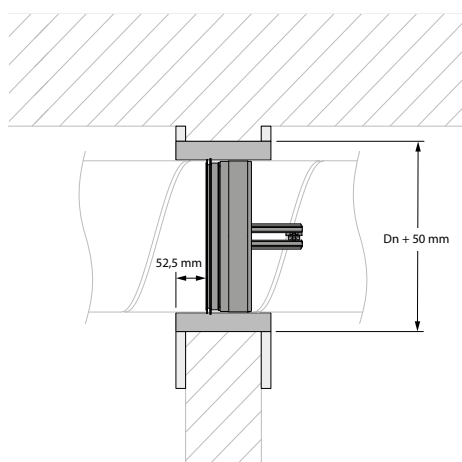
8



Montering i en betongvägg SC+90, försegling gips + 2 x 12.5 mm gipsskiva typ F

Produkten har testats och godkänts i:

Storlek	Typ av vägg	Försegling	Klassificering
SC+90 Ø 100-200 mm	Betongvägg Lättbetong ≥ 100 mm	Gips + 2 x 12.5 mm gipsskiva typ F (EN520)	EI 90 (v _e i ↔ o) S - (300Pa)

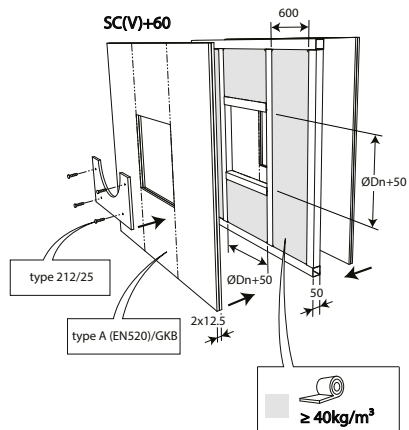
1

2

3

4

5


Montering i lättvägg SC+60

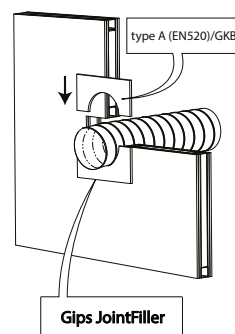
Produkten har testats och godkänts i:

Storlek	Typ av vägg	Försegling	Klassificering
SC+60 Ø 100-200 mm	Lättvägg	Stålreglar med gipsskiva typ A (EN 520) ≥ 100 mm	El 60 (v_e i \leftrightarrow o) S - (300Pa)

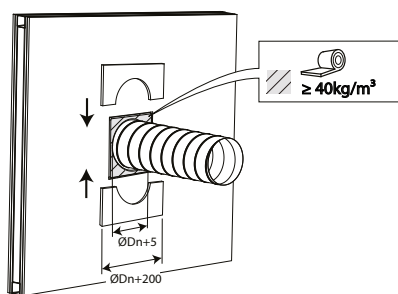
1



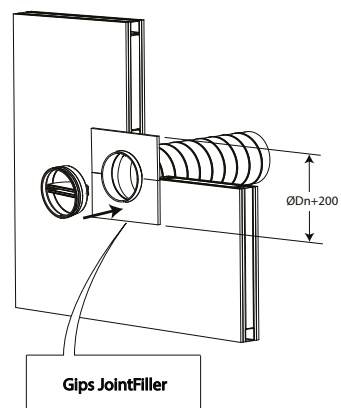
2



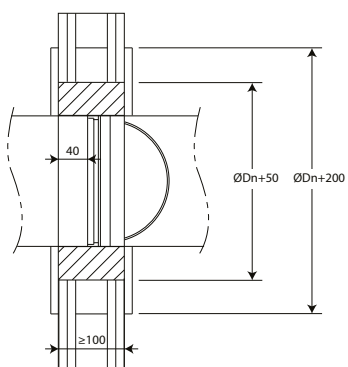
3



4



5

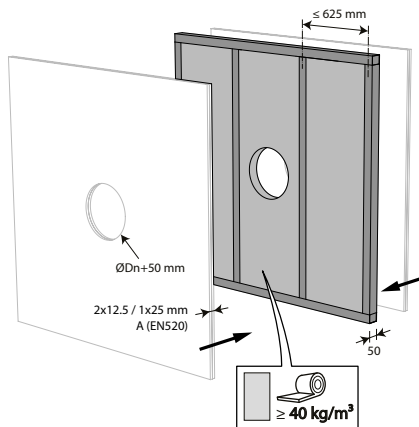


Montering i lättvägg SC+60, försegling gips

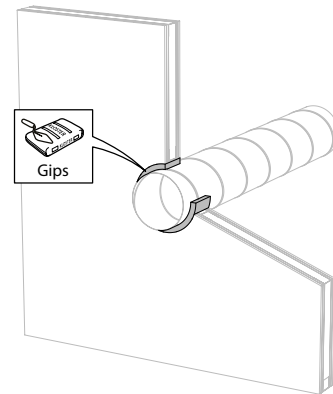
Produkten har testats och godkänts i:

Storlek	Typ av vägg	Försegling	Klassificering
SC+60 Ø 100-200 mm	Lättvägg	Stålreglar med gipsskiva typ A (EN 520) ≥ 100 mm	Gips
			El 60 (v_e i \leftrightarrow o) S - (300Pa)

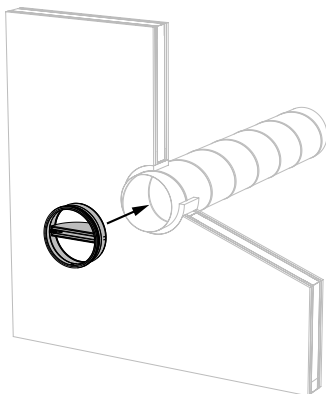
1



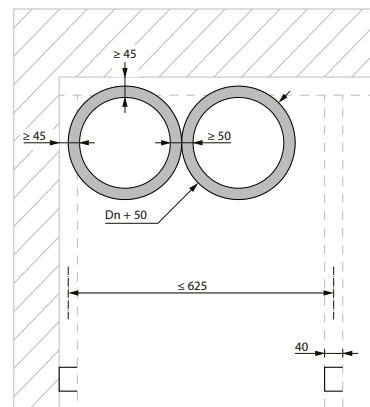
2



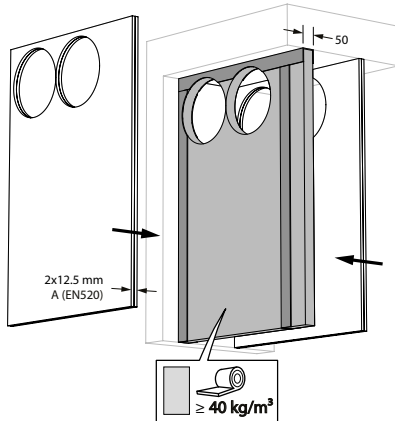
3



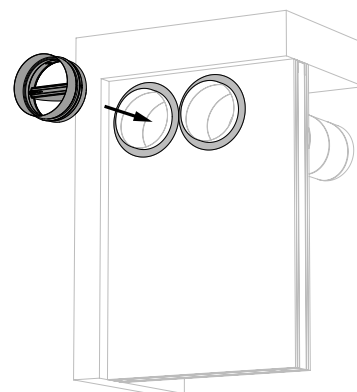
4



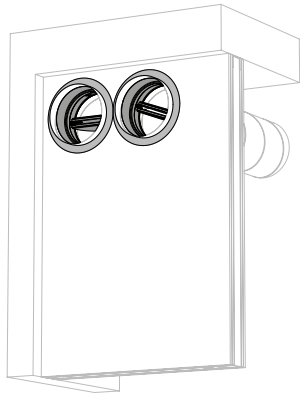
5



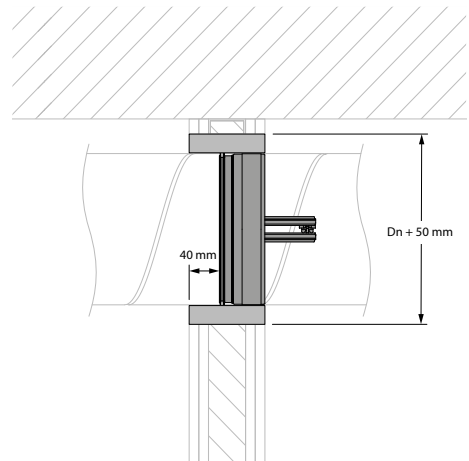
6



7



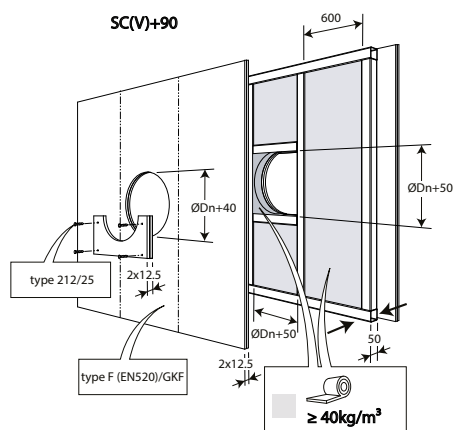
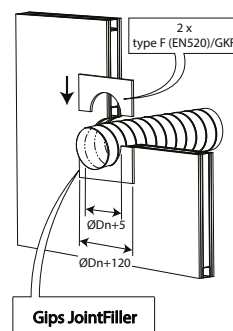
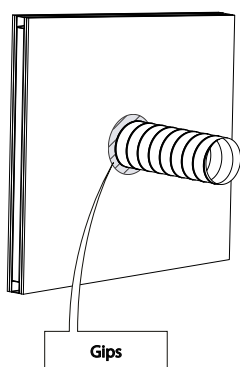
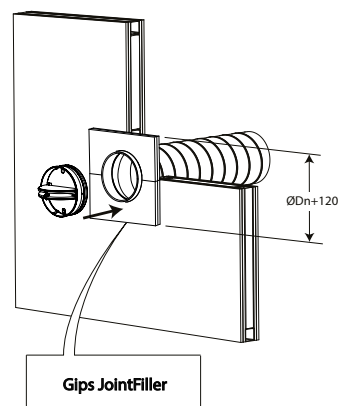
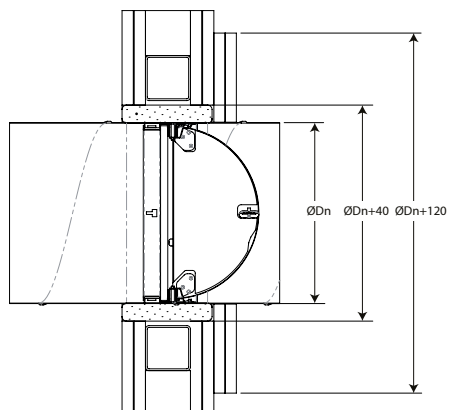
8



Montering i lättvägg SC+90, försegling stenull, gips och täckplattor

Produkten har testats och godkänts i:

Storlek	Typ av vägg	Försegling	Klassificering
SC+90 Ø 100-200 mm	Lättvägg	Stålreglar med gipsskiva typ F (EN520) ≥ 100 mm	El 90 (v_e i \leftrightarrow o) S - (300Pa)

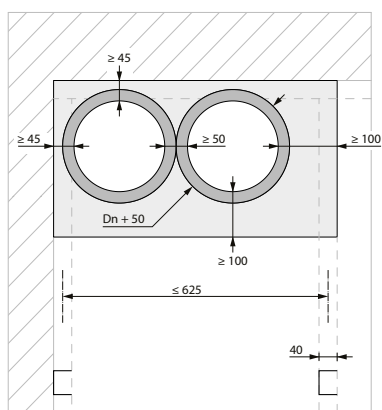
1

2

3

4

5


Montering i en lättvägg SC+90, försegling gips + 2 x 12.5 mm gipsskiva typ F

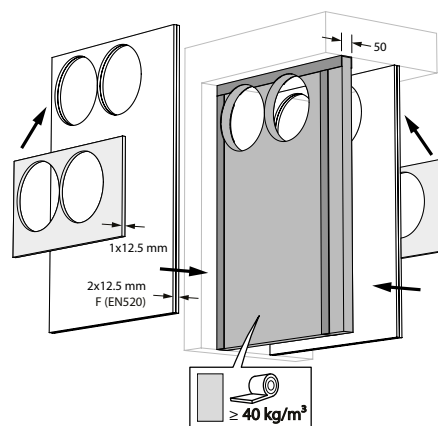
Produkten har testats och godkänts i:

Storlek	Typ av vägg	Försegling	Klassificering
SC+90 Ø 100-200 mm	Lättvägg	Stålreglar med gipsskiva typ F (EN520) ≥ 100 mm	EI 90 (v_e i \leftrightarrow o) S - (300Pa)

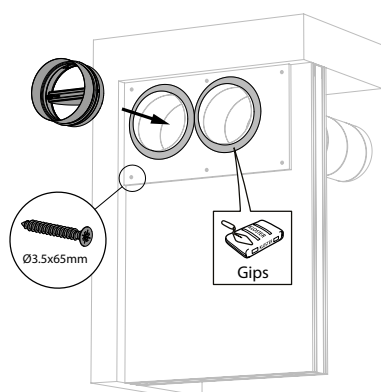
1



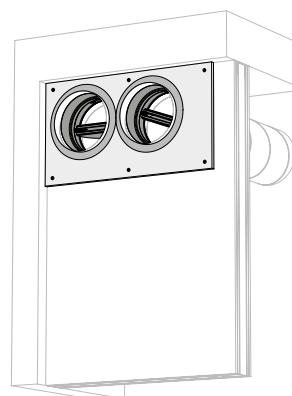
2



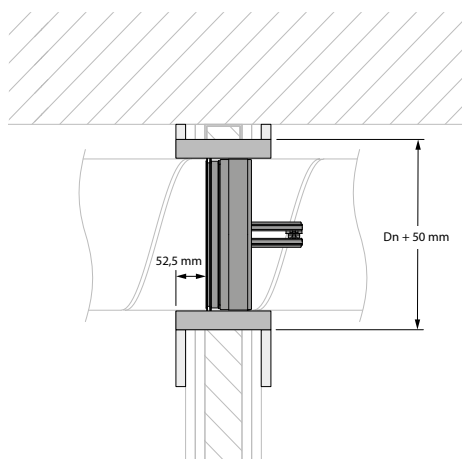
3



4



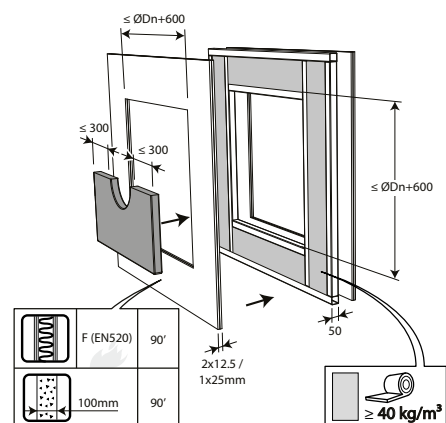
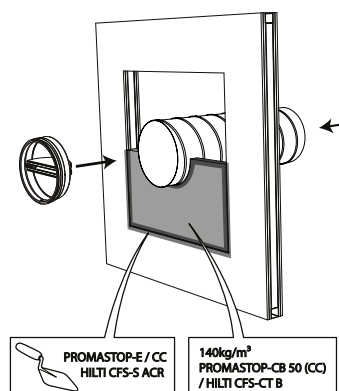
5



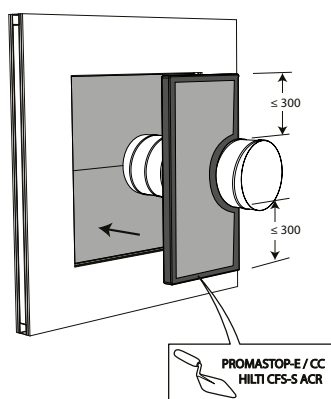
Montering i lättvägg/betongvägg + BASTA - SC+90

Produkten har testats och godkänts i:

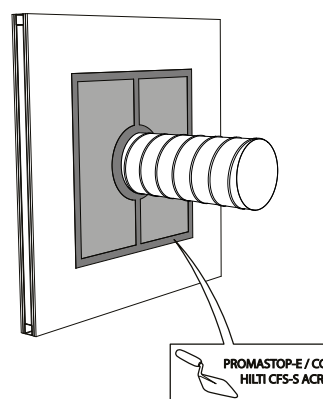
Storlek	Typ av vägg	Försegling	Klassificering
SC+90 Ø 100-200 mm	Betongvägg	Lättbetong ≥ 100 mm	EI 90 (v_e i \leftrightarrow o) S - (300Pa)
SC+90 Ø 100-200 mm	Lättvägg	Stålreglar med gipsskiva typ F (EN520) ≥ 100 mm	EI 90 (v_e i \leftrightarrow o) S - (300Pa)

1

2


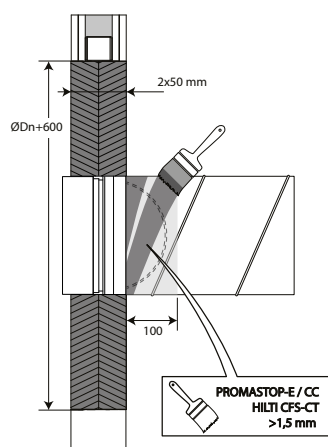
2. Täta öppningen i väggen runt brandspjället med 2 lager 50 mm tjocka stenuallsskivor med brandbeständig beläggning på ena sidan (tex. PROMASTOP-CB 50, PROMASTOP-CB/CC 50 el. HILTI CFS-CT B).

3


3. Skarvarna på dessa två lager måste läggas förskjutna och alla skarvar och kanter ska ha beläggning (typ PROMASTOP-E, PROMASTOP-CC el. HILTI CFS-S-ACR).

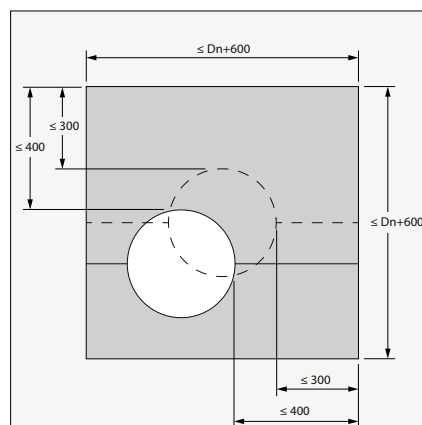
4


5



5. 100 mm av kanalen där spjällbladet sticker ut täcks med ett lager (>1,5 mm) endotermisk beläggning (typ PROMASTOP-E, PROMASTOP-CC el. HILTI CFS-CT)

6

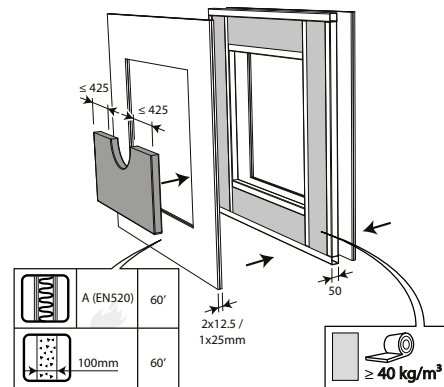
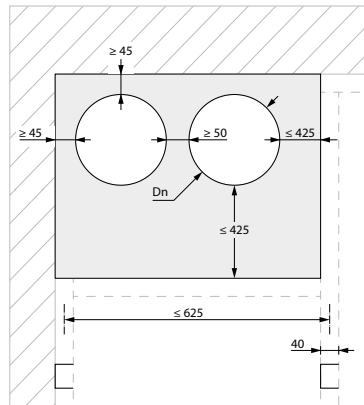
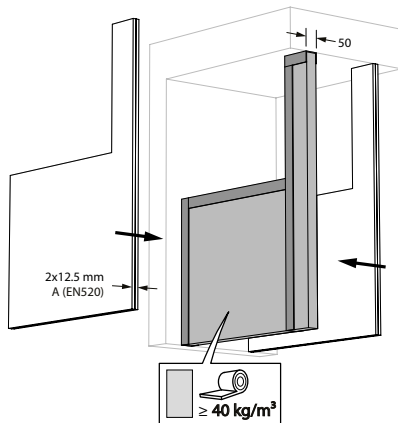
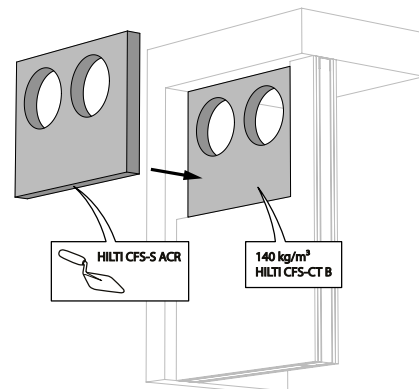


6. Spjället behöver inte vara centrerat i öppningen (med maxmått kanal + 600 mm). Det maximala avståndet mellan spjället och kanten på öppningen är 400 mm.

Montering i lättvägg/betongvägg + BASTA - SC+60

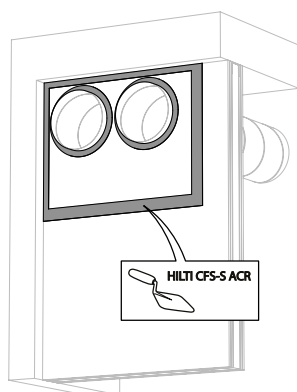
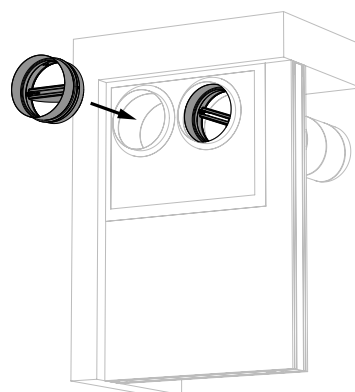
Produkten har testats och godkänts i:

Storlek	Typ av vägg	Försegling	Klassificering	
SC+60 Ø 100-200 mm	Betongvägg	Lättbetong ≥ 100 mm	Stenull + beläggning $\geq 140 \text{ kg/m}^3$	El 60 (v_e i \leftrightarrow o) S - (300Pa)
SC+60 Ø 100-200 mm	Lättvägg	Ståltrekar med gipsskiva typ A (EN 520) ≥ 100 mm	Stenull + beläggning $\geq 140 \text{ kg/m}^3$	El 60 (v_e i \leftrightarrow o) S - (300Pa)

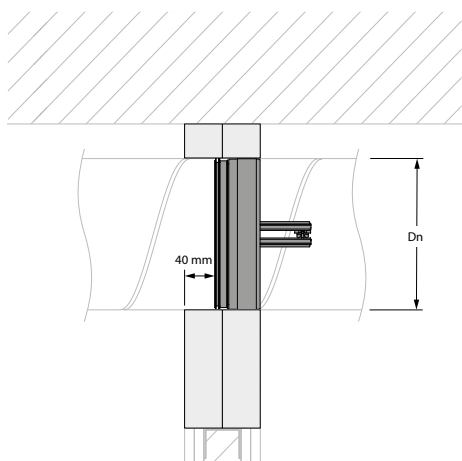
1

2

3

4


3. Täta öppningen i väggen runt brandspjället med 2 lager 50 mm tjocka stenullsskivor med brandbeständig beläggning på ena sidan (tex. PROMASTOP-CB 50, PROMASTOP-CB/CC 50 el. HILTI CFS-CT B).

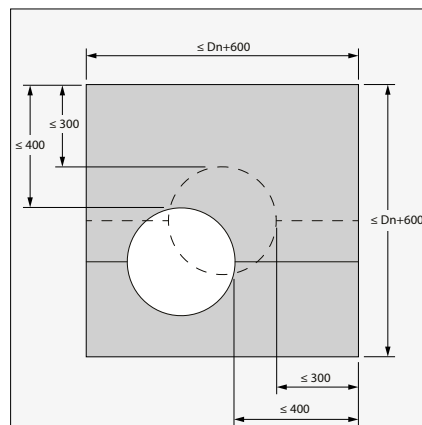
4. Skarvarna på dessa två lager måste läggas förskjutna och alla skarvar och kanter ska ha beläggning (typ HILTI CFS-S-ACR).

5

6


7



8



8. Spjället behöver inte vara centrerat i öppningen (med maxmått kanal + 600 mm). Det maximala avståndet mellan spjället och kanten på öppningen är 425 mm.

Underhåll

- Inget speciellt underhåll krävs.
- Spjället skall anslutas till övervakningssystem för aktivering och funktionstest. Funktionstester skall ske minst var 6:e månad. Bör ske oftare, tex var 48:e timme.
- Avlägsna damm och andra partiklar före start.
- Följ underhållsreglerna enligt SS-EN 13306.
- Observera: ett brandspjäll kan i stängt läge röra sig i kanalen om det utsätts för högt tryck.

Vikter

SC+60

ØDn [mm]	100	125	150	160	200					
kg	0,2	0,3	0,4	0,5	0,6					

SC+90

ØDn [mm]	100	125	150	160	200					
kg	0,3	0,4	0,5	0,5	0,7					

SC+120

ØDn [mm]	100	125	160	200						
kg	0,3	0,4	0,5	0,8						

Urvaldiagram

SC+

$$\Delta p \text{ [Pa]} = \zeta^* v^2 * 0,6$$

SC+60

ØDn [mm]	100	125	150	160	200					
ζ [-]	2,31	1,48	1,09	1,02	0,8					

SC+90

ØDn [mm]	100	125	150	160	200					
ζ [-]	2,31	1,48	1,11	1,04	0,81					

SC+120

ØDn [mm]	100	125	160	200						
ζ [-]	2,31	1,48	1,04	0,81						

Exempel

Data

Dn = 125 mm (SC0), v = 5 m/s

obligatoriskt

Δp = ca. 21 Pa (se urvalstabell)

Lwa = ca 47,5 dB(A)

beräkning

Ap = 1,36 * (5 m/s)² * 0,6 = 20,4 Pa

Urval data

SC+60 - A-vägd ljudnivå LWA i kanalen

ØDn [mm]	100	125	150	160	200						
Sn [m ²]	0,0035	0,0067	0,0109	0,0129	0,0223						
Sn [%]	44,02	54,49	61,52	63,81	70,78						
Q [m ³ /h]	287,00	505,00	801,00	934,00	1.597,00						
Δp [Pa]	143,00	116,00	104,00	102,00	96,00						60 dB
Q [m ³ /h]	204,00	358,00	568,00	662,00	1.132,00						
Δp [Pa]	72,00	58,00	52,00	51,00	48,00						55 dB
Q [m ³ /h]	144,00	254,00	402,00	469,00	802,00						
Δp [Pa]	36,00	29,00	26,00	26,00	24,00						50 dB
Q [m ³ /h]	102,00	180,00	285,00	332,00	569,00						
Δp [Pa]	18,00	15,00	13,00	13,00	12,00						45 dB
Q [m ³ /h]	73,00	127,00	202,00	236,00	403,00						
Δp [Pa]	9,00	7,00	7,00	6,00	6,00						40 dB
Q [m ³ /h]	51,00	90,00	143,00	167,00	286,00						
Δp [Pa]	5,00	4,00	3,00	3,00	3,00						35 dB

Varje luftflöde som är mindre än ovan nämnda maxvärde, när den A-vägda ljudnivån för respektive dimension.

SC+90 - A-vägd ljudnivå LWA i kanalen

ØDn [mm]	100	125	150	160	200						
Sn [m ²]	0,0029	0,0060	0,0100	0,0119	0,0211						
Sn [%]	37,13	48,77	56,62	59,21	67,02						
Q [m ³ /h]	287,00	505,00	796,00	928,00	1.590,00						
Δp [Pa]	143,00	116,00	105,00	102,00	96,00						60 dB
Q [m ³ /h]	204,00	358,00	564,00	658,00	1.127,00						
Δp [Pa]	72,00	58,00	53,00	51,00	48,00						55 dB
Q [m ³ /h]	144,00	254,00	400,00	466,00	799,00						
Δp [Pa]	36,00	29,00	26,00	26,00	24,00						50 dB
Q [m ³ /h]	102,00	180,00	283,00	330,00	566,00						
Δp [Pa]	18,00	15,00	15,00	13,00	12,00						45 dB
Q [m ³ /h]	73,00	127,00	201,00	234,00	401,00						
Δp [Pa]	9,00	7,00	7,00	7,00	6,00						40 dB
Q [m ³ /h]	51,00	90,00	142,00	166,00	284,00						
Δp [Pa]	5,00	4,00	4,00	3,00	3,00						35 dB

Varje luftflöde som är mindre än ovan nämnda maxvärde, när den A-vägda ljudnivån för respektive dimension.

SC+120 - A-vägd ljudnivå LWA i kanalen

$\varnothing D_n$ [mm]	100	125	160	200						
S_n [m ²]	0,0029	0,0060	0,0119	0,0211						
S_n [%]	37,13	48,77	59,21	67,02						
Q [m ³ /h]	287,00	505,00	928,00	1.590,00						60 dB
Δp [Pa]	143,00	116,00	102,00	96,00						
Q [m ³ /h]	204,00	358,00	658,00	1.127,00						55 dB
Δp [Pa]	72,00	58,00	51,00	48,00						
Q [m ³ /h]	144,00	254,00	466,00	799,00						50 dB
Δp [Pa]	36,00	29,00	26,00	24,00						
Q [m ³ /h]	102,00	180,00	330,00	566,00						45 dB
Δp [Pa]	18,00	15,00	13,00	12,00						
Q [m ³ /h]	73,00	127,00	234,00	401,00						40 dB
Δp [Pa]	9,00	7,00	7,00	6,00						
Q [m ³ /h]	51,00	90,00	166,00	284,00						35 dB
Δp [Pa]	5,00	4,00	3,00	3,00						

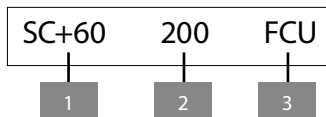
Varje luftflöde som är mindre än ovan nämnda maxvärde, når den A-vägd ljudnivån för respektive dimension.

Korrektionsfaktor ΔL

För att erhålla ljudnivån för mellan oktavbandet: $LW_{oct} = \Delta L + L_{wa}$

[Hz]	63	125	250	500	1000	2000	4000	8000
2 - 4 m/s	25	3	-7	-13	-22	-27	-28	-24
6 - 8 m/s	18	5	1	-3	-8	-11	-14	-20
10 - 12 m/s	13	2	0	-3	-7	-9	-10	-15

Beställningsexempel



1. produkt
2. diameter
3. tillval: enpolig ändlägesbrytare

Godkännanden och testrapporter

Alla våra produkter skickas till officiella provinstitut för provning. Resultaten av provningen utgör grunden för godkännandena av våra spjäll.



BCCA-0749-CPR-BC1-606-0464-15650.09-2517

025237 / 025239 / 025240

Om produkten ändras på något annat sätt än vad som beskrivs i detta dokument, kommer inte Rf-Technologies att ansvara för ev. skador och garantin upphör då att gälla.