

# VU120

Serranda tagliafumo rettangolare.



CE  
1812






## Sommario

Dichiarazione di prestazione	3
Presentazione del prodotto VU120	4
Gamma e dimensioni VU120	4
Evolution - kit	5
Tipi di flangia - al momento dell'ordine	7
Stoccaggio e movimentazione	9
Installazione	9
Posizionare nel condotto	9
Installazione in condotto - sezione trasversale	9
Installazione in condotto orizzontale o verticale in PROMATECT L500	10
Installazione in condotto orizzontale o verticale GEOFLAM (LIGHT)	11
Installazione in condotto orizzontale o verticale GEOTEC	12
Installazione in condotto orizzontale o verticale in TECNIVER	13
Installazione in condotto orizzontale o verticale GLASROC F V500	14
Installazione in condotto orizzontale o verticale EXTHAMAT	15
Installazione in condotto orizzontale o verticale DESENFIRE (HD/THD/STR)	16
Installazione in condotto verticale in calcestruzzo	17
Installazione a distanze minime	18
Funzionamento e meccanismi	19
Connessione elettrica	23
Pesi	25
Dati di selezione	26
Approvazioni e certificati	28

## Spiegazione delle abbreviazioni e dei pittogrammi

Ln = larghezza nominale	hod = canale orizzontale	KIT = kit (ordinabile separatamente per riparazioni o conversioni)
An = altezza nominale	vew = attraversamento verticale nella parete	PG = flangia di connessione al canale di ventilazione
Sn = superficie libera	V = Volt	GKB (tipo A) / GKF (tipo F): "GKB" sta per pannelli in cartongesso standard (tipo A secondo EN 520) mentre "GKF" offre una resistenza al fuoco per uno spessore simile (tipo F secondo EN 520)
E = integrità	W = watt	Cal-Sil = silicato di calcio
I = isolamento termico	VCA = tensione con corrente alternata	$\zeta$ [-] = coefficiente di perdita di carico
S = perdite di fumo	VCC = corrente diretta CC	Q = flusso d'aria
60/120 = tempo di resistenza al fuoco	E.TELE = alimentazione magnete	$\Delta P$ = perdita di carico statica
Pa = Pascal	E.ALIM = alimentazione motore	v = velocità dell'aria nel canale di ventilazione
o -> i = soddisfa i criteri dall'esterno (o) all'interno (i)	Auto = automatico	Lwa = livello di potenza sonora ponderato A
i <-> o = lato fuoco non importante	Tele = con controllo a distanza	ME = motorizzato
AA = attivazione automatica	Pnom = capacità nominale	H = residenziale
multi = multiplo	Pmax = capacità massima	
1500 = livello di pressione 3 (1500 Pa)	DAS MOD = prodotto modulare	
ved = canale verticale	OP = opzione (in dotazione con il prodotto)	

	superficie libera ottimale e perdita di carico minima		tenuta all'aria superiore (testata a 1500 Pa)
	dimensioni intermedie su richiesta		

# DICHIARAZIONE DI PRESTAZIONE

CE\_DOP\_Rf-t\_V22\_IT - J-11/2019

1. Codice identificativo univoco del tipo di prodotto:	VU120
2. Utilizzo(i) previsto(i):	Serranda tagliafuomo da utilizzare in sistemi per il controllo di fumo, in applicazioni a più compartimenti.
3. Produttore:	Rf-Technologies NV, Lange Ambachtstraat 40, B-9860 Oosterzele
4. Sistema(i) di AVCP:	Sistema 1
5. Norma armonizzata/documento di valutazione europeo; organismo notificato/valutazione tecnica europea, organismo di valutazione tecnica, organismo notificato; certificato di costanza della prestazione:	EN 12101-8:2011, Efectis con numero di identificazione 1812; Efectis - 1812-CPR-1595
6. Prestazione dichiarata secondo EN 12101-8:2011	(resistenza al fuoco secondo EN 1366-10, classificazione secondo EN 13501-4)

Caratteristiche essenziali		Prestazione	
Gamma	Tipo condotto	Tenuta	Inst. / Classificazione
200x200 mm ≤ VU120+MANF/BLE + griglia ≤ 1200x800 mm; 1000x1000. 200x200 mm ≤ VU120+NF/SF + griglia ≤ 1200x650 mm; 950x750 mm	Condotto verticale / orizzontale	Spazio tra il canale e la serranda (≤ 6 mm) sigillato con kit materiale refrattario (per profondità ≥ 105 mm)	El 60 (V <sub>ed</sub> , h <sub>ed</sub> , i ↔ o) S 1500 AA multi
		Spazio tra il canale e la serranda (≤ 80 mm) sigillato con kit materiale refrattario (per profondità ≥ 105 mm)	
		Spazio tra il canale e la serranda (≤ 80 mm) sigillato con kit materiale refrattario (per profondità ≥ 105 mm)	
		Spazio tra il canale e la serranda (≤ 6 mm) sigillato con kit materiale refrattario (per profondità ≥ 105 mm)	
		Spazio tra il canale e la serranda (≤ 80 mm) sigillato con kit materiale refrattario (per profondità ≥ 105 mm)	
		Spazio tra il canale e la serranda (≤ 6 mm) sigillato con kit materiale refrattario (per profondità ≥ 105 mm)	
		Spazio tra il canale e la serranda (≤ 80 mm) sigillato con kit materiale refrattario (per profondità ≥ 105 mm)	
		Spazio tra il canale e la serranda (≤ 6 mm) sigillato con kit materiale refrattario (per profondità ≥ 105 mm)	
		Spazio tra il canale e la serranda (≤ 80 mm) sigillato con kit materiale refrattario (per profondità ≥ 105 mm)	
		Spazio tra il canale e la serranda (≤ 80 mm) sigillato con kit materiale refrattario (per profondità ≥ 105 mm)	
Condotto verticale / orizzontale	Condotto verticale / orizzontale	Malta	El 90 (V <sub>ed</sub> , h <sub>ed</sub> , i ↔ o) S 1500 AA multi
		Spazio tra il canale e la serranda (≤ 6 mm) sigillato con kit materiale refrattario (per profondità ≥ 105 mm)	
		Spazio tra il canale e la serranda (≤ 80 mm) sigillato con kit materiale refrattario (per profondità ≥ 105 mm)	
		Spazio tra il canale e la serranda (≤ 80 mm) sigillato con kit materiale refrattario (per profondità ≥ 105 mm)	
		Spazio tra il canale e la serranda (≤ 6 mm) sigillato con kit materiale refrattario (per profondità ≥ 105 mm)	
		Spazio tra il canale e la serranda (≤ 80 mm) sigillato con kit materiale refrattario (per profondità ≥ 105 mm)	
		Spazio tra il canale e la serranda (≤ 6 mm) sigillato con kit materiale refrattario (per profondità ≥ 105 mm)	
		Spazio tra il canale e la serranda (≤ 80 mm) sigillato con kit materiale refrattario (per profondità ≥ 105 mm)	
		Spazio tra il canale e la serranda (≤ 6 mm) sigillato con kit materiale refrattario (per profondità ≥ 105 mm)	
		Spazio tra il canale e la serranda (≤ 80 mm) sigillato con kit materiale refrattario (per profondità ≥ 105 mm)	
Condotto verticale	Condotto verticale in condotto 0/90°/180°/270°. Distanze minime autorizzate.	Malta	El 120 (V <sub>ed</sub> , i ↔ o) S 1500 AA multi
		Spazio tra il canale e la serranda (≤ 6 mm) sigillato con kit materiale refrattario (per profondità ≥ 105 mm)	
		Spazio tra il canale e la serranda (≤ 80 mm) sigillato con kit materiale refrattario (per profondità ≥ 105 mm)	
		Spazio tra il canale e la serranda (≤ 80 mm) sigillato con kit materiale refrattario (per profondità ≥ 105 mm)	
		Spazio tra il canale e la serranda (≤ 6 mm) sigillato con kit materiale refrattario (per profondità ≥ 105 mm)	
		Spazio tra il canale e la serranda (≤ 80 mm) sigillato con kit materiale refrattario (per profondità ≥ 105 mm)	
		Spazio tra il canale e la serranda (≤ 6 mm) sigillato con kit materiale refrattario (per profondità ≥ 105 mm)	
		Spazio tra il canale e la serranda (≤ 80 mm) sigillato con kit materiale refrattario (per profondità ≥ 105 mm)	
		Spazio tra il canale e la serranda (≤ 6 mm) sigillato con kit materiale refrattario (per profondità ≥ 105 mm)	
		Spazio tra il canale e la serranda (≤ 80 mm) sigillato con kit materiale refrattario (per profondità ≥ 105 mm)	



Condizioni di attivazione nominali/sensibilità:	Conforme - attivazione automatica
Ritardo di risposta (tempo di risposta): tempo di chiusura	Conforme - attivazione automatica
Affidabilità operativa: ciclo	Belimo NF - 300 cicli (con carico); Belimo SF - 300 cicli (senza carico); BLE - 10000 cicli (C10000)
Durabilità del ritardo di risposta:	Conforme
Durabilità dell'affidabilità operativa:	Conforme
Elevata temperatura d'esercizio (HOT 400/30):	NPD (nessuna prestazione determinata)

La prestazione del prodotto sopra identificato è conforme al set di prestazioni dichiarate. La presente dichiarazione di prestazione è rilasciata, conformemente al regolamento (UE) n. 305/2011, sotto l'esclusiva responsabilità del produttore in precedenza identificato.

Firmato in nome e per conto del produttore da:



Mathieu Steenland, Technical Manager

*Mathieu Steenland*

Oosterzele, 11/2019

**Presentazione del prodotto VU120**

La serranda tagliafumo rettangolare VU120 è rinomata per le sue caratteristiche superiori di ermeticità. È stata sviluppata in conformità alla norma europea EN 12101-8 e testata secondo la norma EN 1366-10. Il modello VU120 assicura una resistenza al fuoco fino a 120 minuti e garantisce una perdita di carico minima.

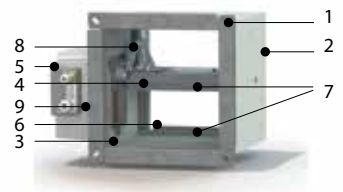
Gli evacuatori di fumo a battente e le serrande tagliafumo sono utilizzati per la ventilazione di locali di grandi dimensioni e consentono l'evacuazione, naturale o forzata, del fumo tramite condotti. In caso di emergenza possono aprirsi per consentire l'espulsione dei fumi verso l'esterno o chiudersi per impedirne la propagazione.

- ☑ tenuta all'aria superiore (testata a 1500 Pa)
- ☑ superficie libera ottimale e perdita di carico minima



- testata secondo EN 1366-10
- conforme EN 12101-8
- approvata per l'installazione in condotti in silicato di calcio, "Staff" e calcestruzzo
- non richiede manutenzione
- per uso in ambienti interni
- dimensioni intermedie su richiesta

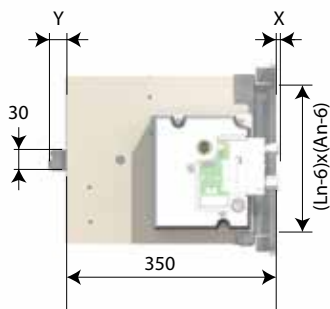
1. Flangia di connessione PG30 sul lato meccanismo
2. finitura semplice piana (PS) sul lato del condotto
3. involucro in materiale refrattario
4. pala della serranda
5. meccanismo di comando
6. tenuta e battuta d'arresto della pala
7. striscia intumescente
8. azionamento con blocco (apertura/chiusura)
9. identificazione prodotto



**Gamma e dimensioni VU120**

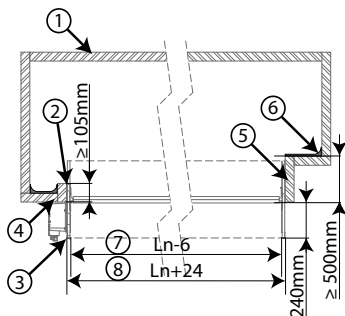
Ln/An per incrementi di 50 mm; le dimensioni intermedie sono soggette a costi aggiuntivi (non sono possibili altezze tra  $\geq 275$  e  $\leq 299$  mm).

Fuoriuscita della pala: X = sul lato meccanismo, Y = sul lato parete



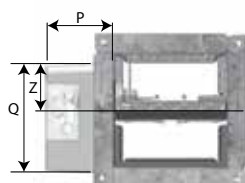
Hn [mm]	200	250	300	350	400	450	500	550	600	650	700	750	800	850	900	950	1000
x	-	-	-	-	-	-	-	9	34	59	84	109	134	159	184	209	234
y	4	29	54	79	104	129	154	179	204	229	254	279	304	329	354	379	404

	$\geq$	$\leq$
(Ln x An) mm	200x200	1000x1000 1200x800

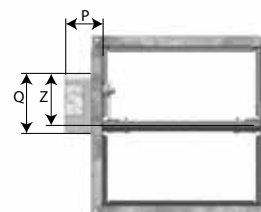


1. Parete del condotto
2. Tenuta
3. Flangia PG30
4. Montaggio senza raccordo del condotto
5. Montaggio con raccordo del condotto
6. Riempimento in gessofibra (solo per GEOFLAM Light)
7. Dimensioni interne dell'involucro (Ln-6) x (An-6)
8. Dimensioni esterne dell'involucro (Ln+24) x (An+24)

An < 300 mm



An ≥ 300 mm



	MANF	NF	SF	BLE
<b>P</b>	115	85	85	110
<b>Q</b>	190	100	100	110
<b>Z</b>	85	105	105	85

	MANF	NF	SF	BLE
<b>P</b>	115	85	85	110
<b>Q</b>	190	100	100	110
<b>Z</b>	180	105	105	180

## Evolution - kit



**KITS BLE24**

Attuatore BLE 24 V per serrande tagliafumo



**KITS BLE24-ST**

Attuatore BLE 24 V per serrande tagliafumo con connettore (ST)



**KITS BLE230**

Attuatore BLE 230 V per serrande tagliafumo



**KITS NF24**

Attuatore NF 24 V



**KITS SF24**

Attuatore SF 24 V



**KITS NF230**




Attuatore NF 230 V

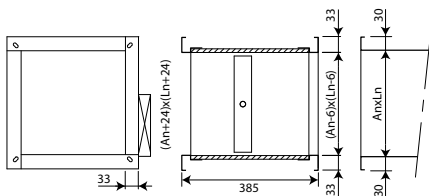


**KITS SF230**

Attuatore SF 230 V

	<b>KITS NF/SF-VD</b>	Modulo NF/SF-VD (NF24/SF24: 24-48 VCC). Solo per Francia.
	<b>KITS MANF EVO VD24 FDCU</b>	Meccanismo di sblocco con controllo a distanza con possibilità di conversione e magnete naturale 24 VCC + FDCU
	<b>KITS MANF EVO VD48 FDCU</b>	Meccanismo di sblocco con controllo a distanza con possibilità di conversione e magnete naturale 48 VCC + FDCU
	<b>KITS MANF EVO VM24 FDCU</b>	Meccanismo di sblocco con controllo a distanza con possibilità di conversione ed elettromagnete 24 VCC + FDCU
	<b>KITS MANF EVO VM48 FDCU</b>	Meccanismo di sblocco con controllo a distanza con possibilità di conversione ed elettromagnete 48 VCC + FDCU
	<b>KITS VD24 MAN EVO FDCU</b>	Magnete naturale 24 VCC + FDCU
	<b>KITS VD48 MAN EVO FDCU</b>	Magnete naturale 48 VCC + FDCU
	<b>KITS VM24 MAN EVO FDCU</b>	Elettromagnete 24 VCC + FDCU
	<b>KITS VM48 MAN EVO FDCU</b>	Elettromagnete 48 VCC + FDCU
	<b>KITS FDCU MAN</b>	Interruttore inizio e fine corsa unipolare

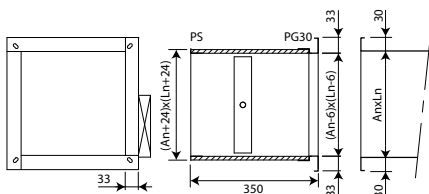
	<b>KIT FDCB MAN</b>	Interruttore inizio e fine corsa bipolare
	<b>KIT ME MAN</b>	Il motore di riarmo ME 24 V/48 V
	<b>MECT</b>	Casella di testo per i meccanismi 24/48 V (magnete, motore, interruttori di inizio e fine corsa)



**PG30**

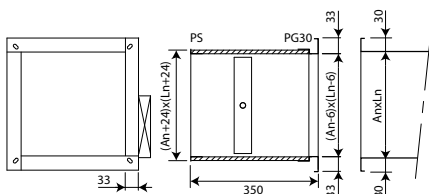
Connessione alternativa alla flangia PS standard sul lato condotto: Connessione del PG30 a canali con flange da 30 mm, con fori ellittici Ø 8,5 x 16 mm.

## Tipi di flangia - al momento dell'ordine



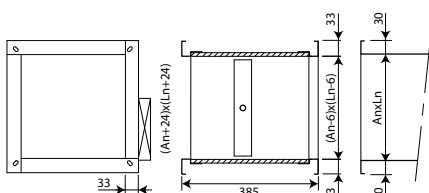
**PS**

Nessuna connessione (collegamento standard lato condotto). Possibile anche sul lato condotto: PG30, PG20, PG40, PM.



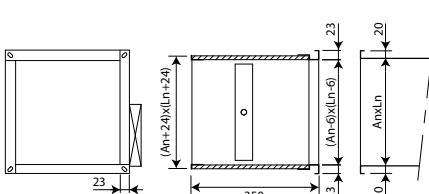
**PG30**

Connessione a canali con flange da 30 mm (mediante profilo di scorrimento o bulloni). Possibile anche sul lato condotto anziché connessione del PS (da specificare al momento dell'ordine). Fori ellittici Ø 8,5 x 16 mm.



**PG30 2**

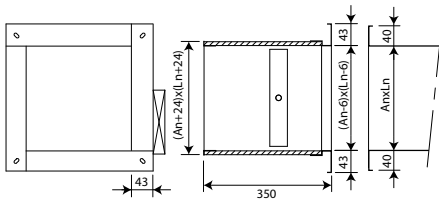
Connessione alternativa alla flangia PS standard sul lato condotto: Connessione del PG30 a canali con flange da 30 mm, con fori ellittici Ø 8,5 x 16 mm.



**PG20**

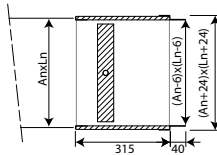
Connessione a canali con flange da 20 mm, con fori ellittici Ø 6,5 x 16 mm. Possibile anche sul lato condotto anziché connessione del PS (da specificare al momento dell'ordine).

## Tipi di flangia - al momento dell'ordine



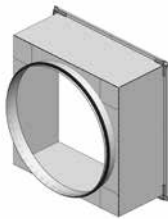
**PG40**

Connessione a canali con flange da 40 mm, con fori ellittici  $\varnothing$  8,5 x 16 mm. Possibile anche sul lato condotto anziché connessione al PS/PG30 (da specificare al momento dell'ordine).



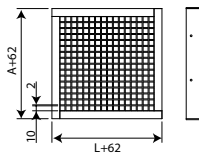
**PM**

Connessione a canali mediante inserimento. Questo tipo di flangia viene utilizzata in caso di mancanza di spazio per una flangia standard PG30. Possibile sul lato meccanismo anziché connessione del PG30 (da specificare al momento dell'ordine).



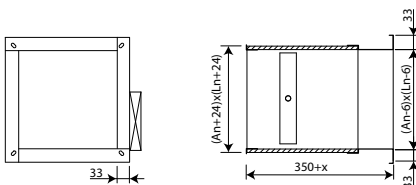
**PRJ**

Connessione circolare con anello di tenuta in gomma a una serranda rettangolare con flangia PG20. Possibile sul lato meccanismo anziché connessione del PG30 (da specificare al momento dell'ordine).



**PPT  
(+PG3V)**

Griglia perfetta come unità di protezione per la sezione terminale di canali di ventilazione (PG3V + PPT). Possibile sul lato meccanismo anziché connessione del PG30 (da specificare al momento dell'ordine).



**PG3V**

Flangia allungata per evitare la fuoriuscita della pala dall'involucro. Connessione a canali con flange da 30 mm. I quattro angoli della flangia sono provvisti di fori ellittici  $\varnothing$  8,5 x 16 mm. Estensione massima (in incrementi di 50 mm) su 1 lato = 500 mm. Possibile sul lato meccanismo anziché connessione del PG30 (da specificare al momento dell'ordine).



## Stoccaggio e movimentazione

Poiché questo prodotto è un elemento di sicurezza, è necessario conservarlo e trattarlo con cura.

### Evitare:

- urti o danni
- contatto con acqua
- deformazione dell'involucro

### Si consiglia di:

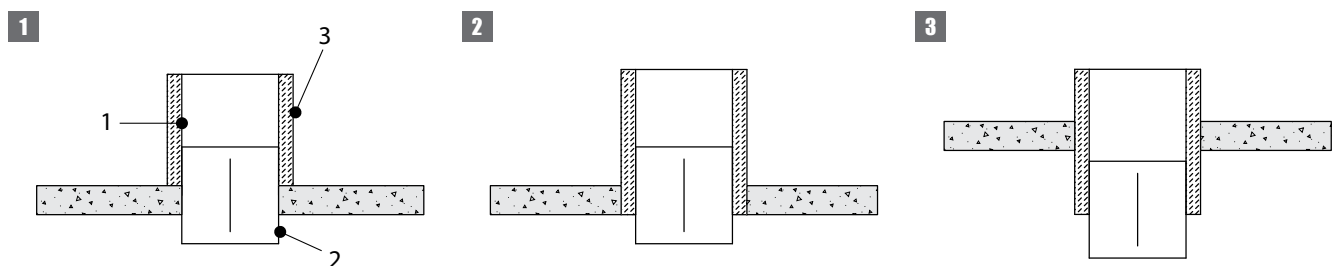
- scaricare in un'area asciutta
- non rovesciare o fare ruotare il prodotto per spostarlo
- non usare la serranda come ponteggio, tavolo di lavoro ecc.
- non conservare serrande più piccole dentro quelle più grandi

## Installazione

### Punti generali

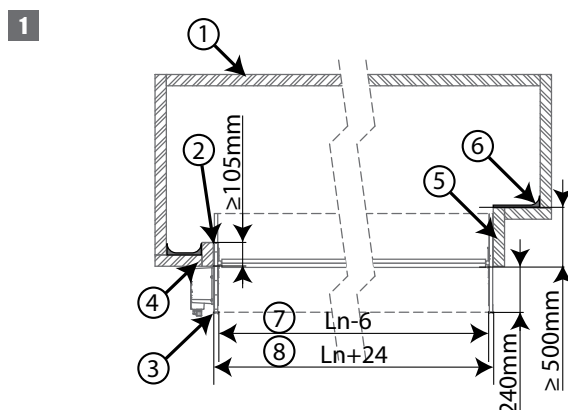
- L'installazione deve essere conforme al manuale di installazione e al rapporto di classificazione.
- L'installazione del condotto deve essere conforme al rapporto di classificazione fornito dal produttore.
- Orientamento dell'asse: vedere la dichiarazione di prestazione.
- Evitare di ostruire condotti adiacenti.
- Verificare se la pala può muoversi liberamente.
- Le serrande tagliafumo Rf-t possono essere applicate a canali testati secondo EN 1366-8 ed EN 1366-9 a seconda delle necessità, realizzati in materiali simili, con caratteristiche di resistenza al fuoco, spessore e densità uguali o superiori a quelle dei materiali esaminati.
  - ⚠ Attenzione: durante il montaggio, il prodotto deve essere maneggiato con cura e restare protetto da qualsiasi prodotto sigillante.
  - ⚠ Attenzione: prima di mettere in funzione l'impianto, eliminare tutta la polvere e lo sporco.
  - ⚠ Attenzione: tenere conto del gioco della pala all'interno del condotto di evacuazione del fumo.

### Posizionare nel condotto



1. Condotto - 2. Serranda tagliafumo - 3. Isolamento termico garantito dal condotto

### Installazione in condotto - sezione trasversale



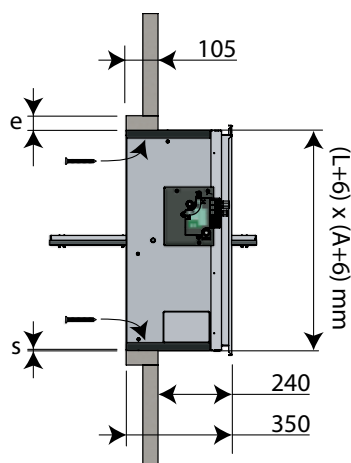
1. Parete del condotto
2. Tenuta
3. Flangia PG30
4. Montaggio senza raccordo del condotto
5. Montaggio con raccordo del condotto
6. Riempimento in gessofibra (solo per GEOFLAM Light)

## Installazione in condotto orizzontale o verticale in PROMATECT L500

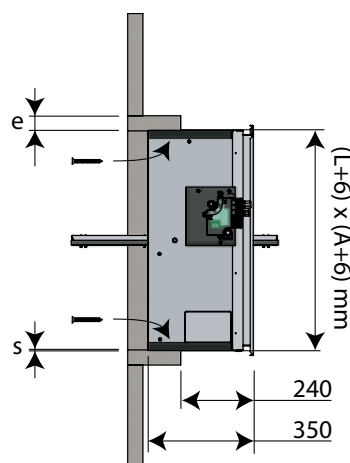
Il prodotto è stato testato e approvato in:

Gamma	Tipo parete	Tenuta	Classificazione
200x200 mm ≤ VU120+MANF/BLE + griglia ≤ 1200x800 mm; 1000x1000. 200x200 mm ≤ VU120+NF/SF + griglia ≤ 1200x650 mm; 950x750 mm	Condotto verticale / orizzontale	Promatect L500 ≥ 30 mm	El 60 (v <sub>ed</sub> h <sub>od</sub> i ↔ o) S 1500 AA multi
200x200 mm ≤ VU120+MANF/BLE + griglia ≤ 1200x800 mm; 1000x1000. 200x200 mm ≤ VU120+NF/SF + griglia ≤ 1200x650 mm; 950x750 mm	Condotto verticale / orizzontale	Promatect L500 ≥ 40 mm	El 90 (v <sub>ed</sub> h <sub>od</sub> i ↔ o) S 1500 AA multi
200x200 mm ≤ VU120+MANF/BLE + griglia ≤ 1200x800 mm; 1000x1000. 200x200 mm ≤ VU120+NF/SF + griglia ≤ 1200x650 mm; 950x750 mm	Condotto verticale / orizzontale	Promatect L500 ≥ 50 mm	El 120 (v <sub>ed</sub> h <sub>od</sub> i ↔ o) S 1500 AA multi

1



2



1. Realizzare un'apertura con dimensioni (Largh.+A) x (Alt.+A) mm.

A = 2 x spessore manicotto (e) + 6 mm.

Inserire nell'apertura un manicotto dello stesso tipo e spessore del canale di ventilazione (spessore "e") con profondità di almeno 105 mm.

Fissare il manicotto alla parete del condotto.

Prima rivestire l'apertura con Promacol S.

Posizionare la serranda nell'apertura e fissarla mediante 12 viti Ø5x60 (condotto orizzontale) oppure 10 viti Ø5x60 (condotto verticale).

**⚠ Attenzione:** assicurarsi che i bulloni non superino lo spessore del manicotto!

Il sigillante tra l'involucro e i condotti (S) deve essere applicato con rivestimento refrattario (tipo Promacol S). Sostenere l'involucro o serrare la pala in posizione chiusa per evitare la deformazione dello stesso durante il processo di essiccazione del sigillante.

Fissare la griglia sulla flangia mediante colla di tipo Polyflex.

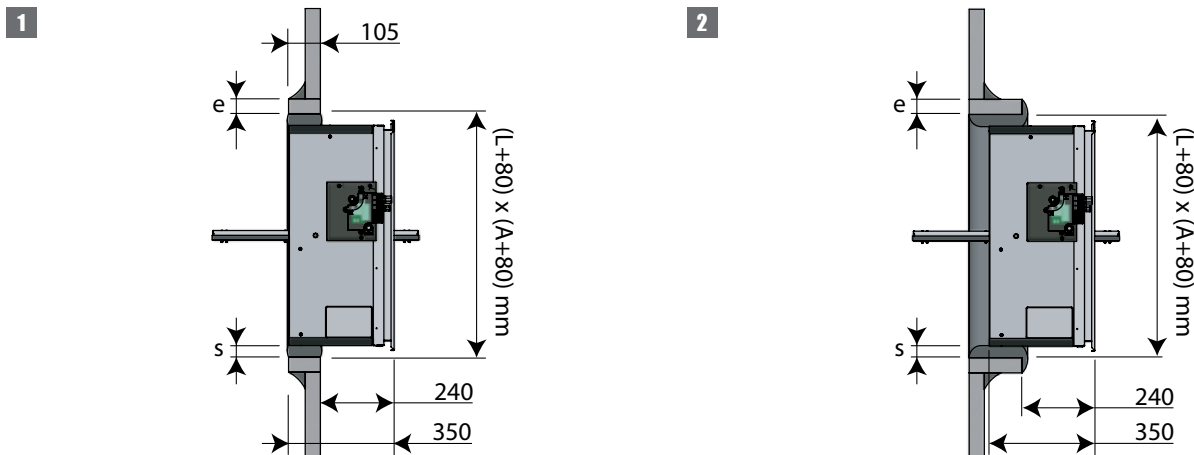
Controllare la mobilità della pala della serranda.

Eseguire una prova del meccanismo della serranda tagliafuoco.

## Installazione in condotto orizzontale o verticale GEOFLAM (LIGHT)

Il prodotto è stato testato e approvato in:

Gamma	Tipo parete	Tenuta	Classificazione
200x200 mm ≤ VU120+MANF/BLE + griglia ≤ 1200x800 mm; 1000x1000. 200x200 mm ≤ VU120+NF/SF + griglia ≤ 1200x650 mm; 950x750 mm	Condotto verticale / orizzontale	Geoflam ≥ 30 mm	El 60 (v <sub>ed</sub> h <sub>od</sub> i ↔ o) S 1500 AA multi
200x200 mm ≤ VU120+MANF/BLE + griglia ≤ 1200x800 mm; 1000x1000. 200x200 mm ≤ VU120+NF/SF + griglia ≤ 1200x650 mm; 950x750 mm	Condotto verticale / orizzontale	Geoflam ≥ 35 mm	El 90 (v <sub>ed</sub> h <sub>od</sub> i ↔ o) S 1500 AA multi
200x200 mm ≤ VU120+MANF/BLE + griglia ≤ 1200x800 mm; 1000x1000. 200x200 mm ≤ VU120+NF/SF + griglia ≤ 1200x650 mm; 950x750 mm	Condotto verticale / orizzontale	Geoflam ≥ 45 mm	El 120 (v <sub>ed</sub> h <sub>od</sub> i ↔ o) S 1500 AA multi
200x200 mm ≤ VU120+MANF/BLE + griglia ≤ 1200x800 mm; 1000x1000. 200x200 mm ≤ VU120+NF/SF + griglia ≤ 1200x650 mm; 950x750 mm	Condotto verticale / orizzontale	Geoflam Light ≥ 35 mm	El 120 (v <sub>ed</sub> h <sub>od</sub> i ↔ o) S 1500 AA multi



1. Realizzare un'apertura con dimensioni (Largh.+80) x (Alt.+80) mm. Inserire nell'apertura un manicotto dello stesso tipo e spessore del canale di ventilazione (spessore "e") con profondità di almeno 105 mm.

Sigillare le giunzioni tra i montanti e gli elementi trasversali e tra il rivestimento e la parete con sigillante a base di fibre vegetali e gesso.

Lo spazio tra l'involucro e il condotto (S) deve essere completamente sigillato con gesso fibrorinforzato. Sostenere l'involucro o serrare la pala in posizione chiusa per evitare la deformazione dello stesso durante il processo di essiccazione del sigillante.

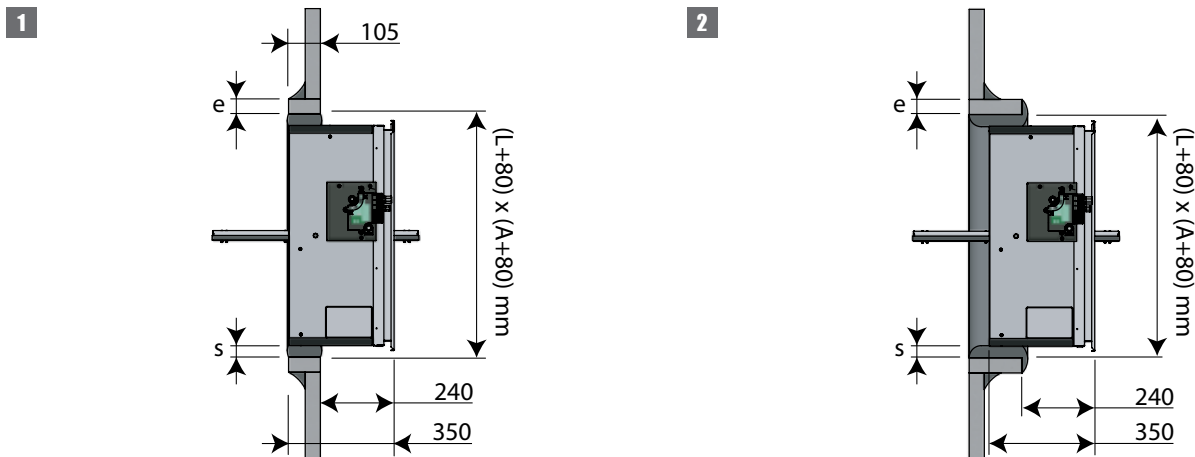
Fissare la griglia sulla flangia mediante colla di tipo Polyflex. Controllare la mobilità della pala della serranda.

Eseguire una prova del meccanismo della serranda tagliafuoco.

## Installazione in condotto orizzontale o verticale GEOTEC

Il prodotto è stato testato e approvato in:

Gamma	Tipo parete	Tenuta	Classificazione
200x200 mm ≤ VU120+MANF/BLE + griglia ≤ 1200x800 mm; 1000x1000. 200x200 mm ≤ VU120+NF/SF + griglia ≤ 1200x650 mm; 950x750 mm	Condotto verticale / orizzontale	Geotec ≥ 30 mm	El 60 (v <sub>ed</sub> h <sub>od</sub> i ↔ o) S 1500 AA multi
200x200 mm ≤ VU120+MANF/BLE + griglia ≤ 1200x800 mm; 1000x1000. 200x200 mm ≤ VU120+NF/SF + griglia ≤ 1200x650 mm; 950x750 mm	Condotto verticale / orizzontale	Geotec ≥ 45 mm	El 120 (v <sub>ed</sub> h <sub>od</sub> i ↔ o) S 1500 AA multi



1. In caso di fissaggio con colla e viti:

Realizzare un'apertura con dimensioni (Largh.+6) x (Alt.+6) mm. Inserire nell'apertura un manicotto dello stesso tipo e spessore del canale di ventilazione (spessore "e") con profondità di almeno 105 mm.

Fissare il manicotto alla parete del condotto.

Montare la serranda nell'apertura.

Lo spazio tra l'involucro e il condotto (S) deve essere completamente sigillato con gesso fibrorinforzato. Sostenere l'involucro o serrare la pala in posizione chiusa per evitare la deformazione dello stesso durante il processo di essiccazione del sigillante.

Fissare la griglia sulla flangia mediante colla di tipo Polyflex.

Controllare la mobilità della pala della serranda.

Eeguire una prova del meccanismo della serranda tagliafuoco.

In caso di tenuta con gessofibra:

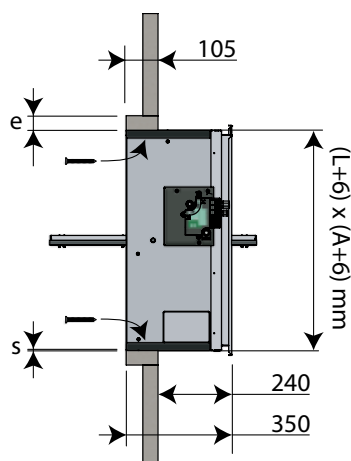
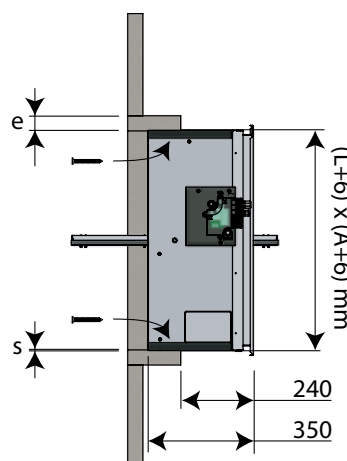
Realizzare un'apertura con dimensioni (Largh.+80) x (Alt.+80) mm.

Per Geotec è anche possibile montare il manicotto con la colla e le viti Ø 5 x (2 x e) mm e fissare il manicotto assemblato alla parete del condotto con colla e viti Ø 5 x (2 x e) mm ogni 100 mm.

## Installazione in condotto orizzontale o verticale in TECNIVER

Il prodotto è stato testato e approvato in:

Gamma	Tipo parete	Tecniver	Tenuta	Classificazione
200x200 mm ≤ VU120+MANF/BLE + griglia ≤ 1200x800 mm; 1000x1000. 200x200 mm ≤ VU120+NF/SF + griglia ≤ 1200x650 mm; 950x750 mm	Condotto verticale / orizzontale	Tecniver ≥ 35 mm	Spazio tra il canale e la serranda (≤ 6 mm) sigillato con kit materiale refrattario (per profondità ≥ 105 mm)	El 60 (v <sub>ed</sub> h <sub>od</sub> i ↔ o) S 1500 AA multi
200x200 mm ≤ VU120+MANF/BLE + griglia ≤ 1200x800 mm; 1000x1000. 200x200 mm ≤ VU120+NF/SF + griglia ≤ 1200x650 mm; 950x750 mm	Condotto verticale / orizzontale	Tecniver ≥ 45 mm	Spazio tra il canale e la serranda (≤ 6 mm) sigillato con kit materiale refrattario (per profondità ≥ 105 mm)	El 90 (v <sub>ed</sub> h <sub>od</sub> i ↔ o) S 1500 AA multi
200x200 mm ≤ VU120+MANF/BLE + griglia ≤ 1200x800 mm; 1000x1000. 200x200 mm ≤ VU120+NF/SF + griglia ≤ 1200x650 mm; 950x750 mm	Condotto verticale / orizzontale	Tecniver ≥ 50 mm	Spazio tra il canale e la serranda (≤ 6 mm) sigillato con kit materiale refrattario (per profondità ≥ 105 mm)	El 120 (v <sub>ed</sub> h <sub>od</sub> i ↔ o) S 1500 AA multi

**1**

**2**


1. Realizzare un'apertura con dimensioni (Largh.+A) x (Alt.+A) mm.

A = 2 x spessore manicotto (e) + 6 mm.

Inserire nell'apertura un manicotto dello stesso tipo e spessore del canale di ventilazione (spessore "e") con profondità di almeno 105 mm.

Fissare il manicotto alla parete del condotto.

Applicare la colla CF GLUE sui bordi dell'apertura, sui montanti e sugli elementi trasversali.

Posizionare la serranda nell'apertura e fissarla mediante 12 viti Ø5x60 (condotto orizzontale) oppure 10 viti Ø5x60 (condotto verticale).

**⚠** Attenzione: assicurarsi che i bulloni non superino lo spessore del manicotto!

Il sigillante tra l'involucro e i condotti (S) deve essere applicato con colla (tipo CF glue). Sostenere l'involucro o serrare la pala in posizione chiusa per evitare la deformazione dello stesso durante il processo di essiccazione del sigillante.

Fissare la griglia sulla flangia mediante colla di tipo Polyflex.

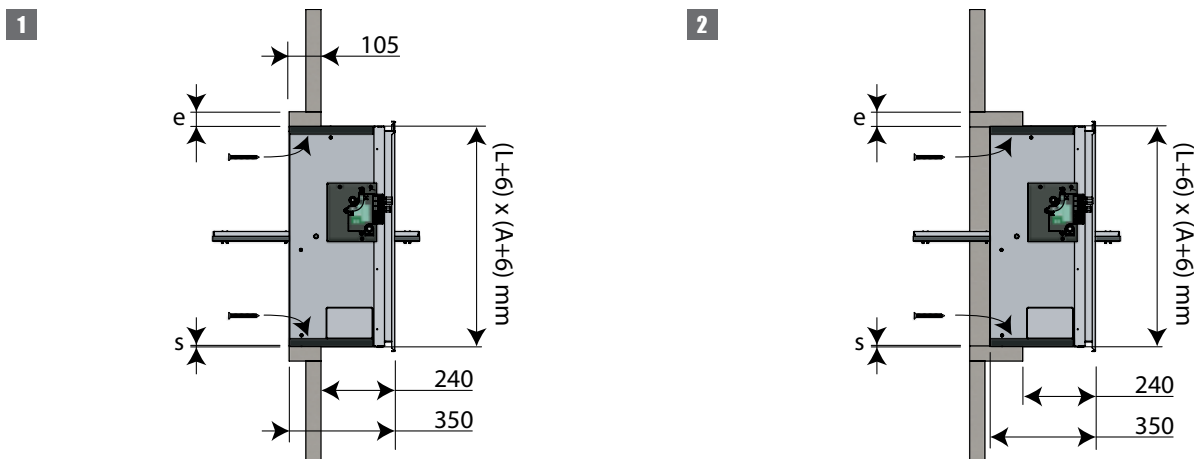
Controllare la mobilità della pala della serranda.

Eseguire una prova del meccanismo della serranda tagliafuoco.

## Installazione in condotto orizzontale o verticale GLASROC F V500

Il prodotto è stato testato e approvato in:

Gamma	Tipo parete	Tenuta	Classificazione
200x200 mm ≤ VU120+MANF/BLE + griglia ≤ 1200x800 mm; 1000x1000. 200x200 mm ≤ VU120+NF/SF + griglia ≤ 1200x650 mm; 950x750 mm	Condotto verticale / orizzontale	Glasroc F V500 ≥ 35 mm	El 60 (v <sub>ed</sub> h <sub>od</sub> i ↔ o) S 1500 AA multi
200x200 mm ≤ VU120+MANF/BLE + griglia ≤ 1200x800 mm; 1000x1000. 200x200 mm ≤ VU120+NF/SF + griglia ≤ 1200x650 mm; 950x750 mm	Condotto verticale / orizzontale	Glasroc F V500 ≥ 50 mm	El 120 (v <sub>ed</sub> h <sub>od</sub> i ↔ o) S 1500 AA multi



1. Realizzare un'apertura con dimensioni (Largh.+A) x (Alt.+A) mm.  
A = 2 x spessore manicotto (e) + 6 mm.

Inserire nell'apertura un manicotto dello stesso tipo e spessore del canale di ventilazione (spessore "e") con profondità di almeno 105 mm.

Fissare il manicotto alla parete del condotto.

Applicare la colla GLASROC F V500 sui bordi dell'apertura, sui montanti e sugli elementi trasversali.

Posizionare la serranda nell'apertura e fissarla mediante 12 viti Ø5x60 (condotto orizzontale) oppure 10 viti Ø5x60 (condotto verticale).

**⚠** Attenzione: assicurarsi che i bulloni non superino lo spessore del manicotto!

Il sigillante tra l'involucro e i condotti (S) deve essere applicato con colla (tipo Glasroc F V500). Sostenere l'involucro o serrare la pala in posizione chiusa per evitare la deformazione dello stesso durante il processo di essiccazione del sigillante.

Fissare la griglia sulla flangia mediante colla di tipo Polyflex.

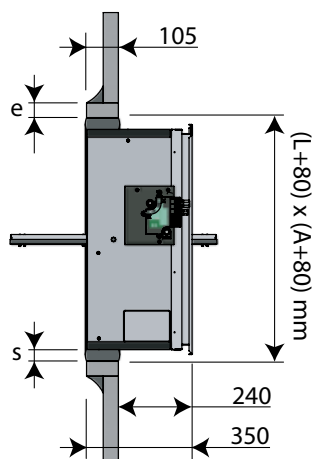
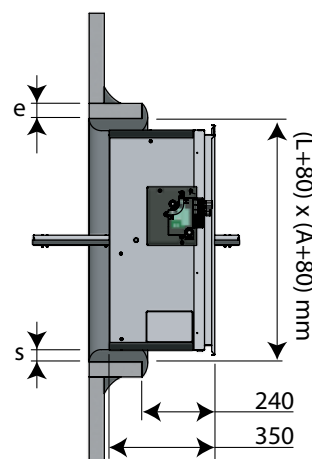
Controllare la mobilità della pala della serranda.

Eseguire una prova del meccanismo della serranda tagliafuoco.

## Installazione in condotto orizzontale o verticale EXTHAMAT

Il prodotto è stato testato e approvato in:

Gamma	Tipo parete	Tenuta	Classificazione
200x200 mm ≤ VU120+MANF/BLE + griglia ≤ 1200x800 mm; 1000x1000. 200x200 mm ≤ VU120+NF/SF + griglia ≤ 1200x650 mm; 950x750 mm	Condotto verticale / orizzontale	Exthamat ≥ 25 mm	EI 60 (v <sub>ed</sub> h <sub>od</sub> i ↔ o) S 1500 AA multi
200x200 mm ≤ VU120+MANF/BLE + griglia ≤ 1200x800 mm; 1000x1000. 200x200 mm ≤ VU120+NF/SF + griglia ≤ 1200x650 mm; 950x750 mm	Condotto verticale / orizzontale	Exthamat ≥ 30 mm	EI 90 (v <sub>ed</sub> h <sub>od</sub> i ↔ o) S 1500 AA multi
200x200 mm ≤ VU120+MANF/BLE + griglia ≤ 1200x800 mm; 1000x1000. 200x200 mm ≤ VU120+NF/SF + griglia ≤ 1200x650 mm; 950x750 mm	Condotto verticale / orizzontale	Exthamat ≥ 35 mm	EI 120 (v <sub>ed</sub> h <sub>od</sub> i ↔ o) S 1500 AA multi

**1**

**2**


1. Realizzare un'apertura con dimensioni (Largh.+80) x (Alt.+80) mm. Inserire nell'apertura un manicotto dello stesso tipo e spessore del canale di ventilazione (spessore "e") con profondità di almeno 105 mm.

Sigillare le giunzioni tra i montanti e gli elementi trasversali e tra il rivestimento e la parete con sigillante a base di fibre vegetali e gesso.

Lo spazio tra l'involucro e il condotto (S) deve essere completamente sigillato con gesso fibrorinforzato. Sostenere l'involucro o serrare la pala in posizione chiusa per evitare la deformazione dello stesso durante il processo di essiccazione del sigillante.

Fissare la griglia sulla flangia mediante colla di tipo Polyflex.

Controllare la mobilità della pala della serranda.

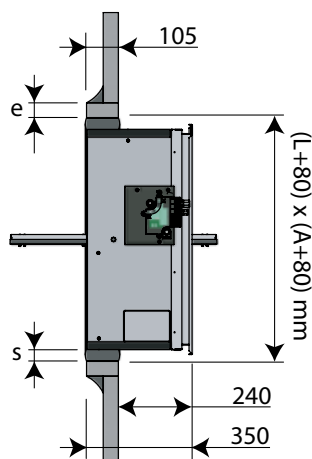
Eseguire una prova del meccanismo della serranda tagliafuoco.

## Installazione in condotto orizzontale o verticale DESENFIRE (HD/THD/STR)

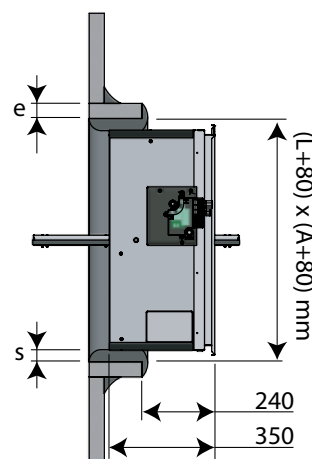
Il prodotto è stato testato e approvato in:

Gamma	Tipo parete	Tenuta	Classificazione
200x200 mm ≤ VU120+MANF/BLE + griglia ≤ 1200x800 mm; 1000x1000. 200x200 mm ≤ VU120+NF/SF + griglia ≤ 1200x650 mm; 950x750 mm	Condotto verticale / orizzontale	Desenfire HD ≥ 25 mm	EI 60 ( $v_{ed} h_{od} i \leftrightarrow o$ ) S 1500 AA multi
200x200 mm ≤ VU120+MANF/BLE + griglia ≤ 1200x800 mm; 1000x1000. 200x200 mm ≤ VU120+NF/SF + griglia ≤ 1200x650 mm; 950x750 mm	Condotto verticale / orizzontale	Desenfire HD ≥ 35 mm	EI 120 ( $v_{ed} h_{od} i \leftrightarrow o$ ) S 1500 AA multi
200x200 mm ≤ VU120+MANF/BLE + griglia ≤ 1200x800 mm; 1000x1000. 200x200 mm ≤ VU120+NF/SF + griglia ≤ 1200x650 mm; 950x750 mm	Condotto verticale / orizzontale	Desenfire STR ≥ 25 mm	EI 120 ( $v_{ed} h_{od} i \leftrightarrow o$ ) S 1500 AA multi

1



2



1. Realizzare un'apertura con dimensioni (Largh.+80) x (Alt.+80) mm. Inserire nell'apertura un manicotto dello stesso tipo e spessore del canale di ventilazione (spessore "e") con profondità di almeno 105 mm.

Sigillare le giunzioni tra i montanti e gli elementi trasversali e tra il rivestimento e la parete con sigillante a base di fibre vegetali e gesso.

Lo spazio tra l'involucro e il condotto (S) deve essere completamente sigillato con gesso fibrorinforzato. Sostenere l'involucro o serrare la pala in posizione chiusa per evitare la deformazione dello stesso durante il processo di essiccazione del sigillante.

Fissare la griglia sulla flangia mediante colla di tipo Polyflex.

Controllare la mobilità della pala della serranda.

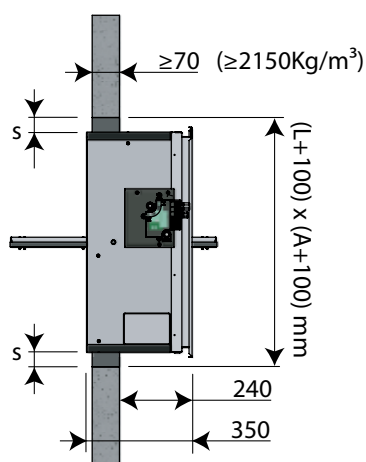
Eseguire una prova del meccanismo della serranda tagliafuoco.



## Installazione in condotto verticale in calcestruzzo

Il prodotto è stato testato e approvato in:

Gamma	Tipo parete	Tenuta	Classificazione
200x200 mm ≤ VU120+MANF/BLE + griglia ≤ 1200x800 mm; 1000x1000. 200x200 mm ≤ VU120+NF/SF + griglia ≤ 1200x650 mm; 950x750 mm	Condotto verticale	Calcestruzzo armato (≥ 2150 kg/m <sup>3</sup> ) ≥ 70 mm	EI 90 (v <sub>ed</sub> i ↔ o) S 1500 AA multi
200x200 mm ≤ VU120+MANF/BLE + griglia ≤ 1200x800 mm; 1000x1000. 200x200 mm ≤ VU120+NF/SF + griglia ≤ 1200x650 mm; 950x750 mm	Condotto verticale	Muratura, blocchi di cemento, cemento ≥ 100 mm	EI 120 (v <sub>ed</sub> i ↔ o) S 1500 AA multi

**1**


1. Realizzare un'apertura con dimensioni (Largh.+20) x (Alt.+20) mm fino a (Largh.+100) x (Alt.+100) mm.

Montare la serranda nell'apertura. La giunzione tra la serranda e il canale (S) di ventilazione deve essere riempita per tutta la larghezza del canale con malta cementizia standard.

Sostenere l'involucro o bloccare la pala della serranda in posizione chiusa per evitare la deformazione dell'involucro durante il processo di essiccazione del materiale utilizzato per la sigillatura.

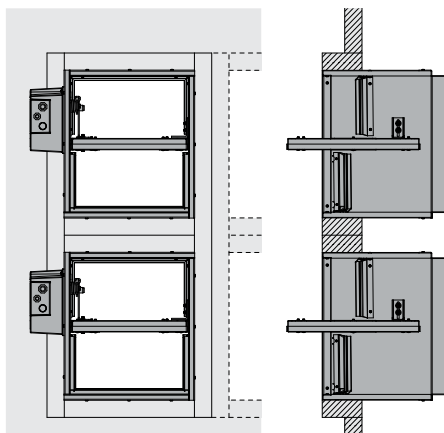
Fissare la griglia sulla flangia mediante colla di tipo Polyflex.

Controllare la mobilità della pala della serranda.

Eeguire una prova del meccanismo della serranda tagliafuoco.

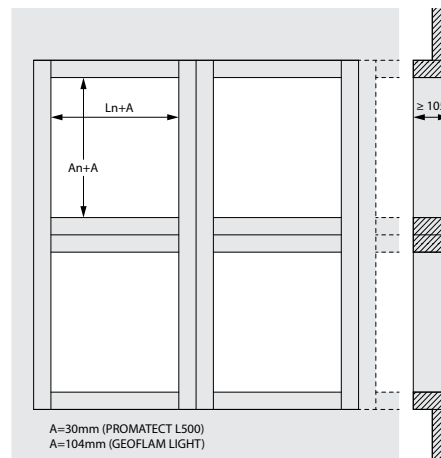
## Installazione a distanze minime

1



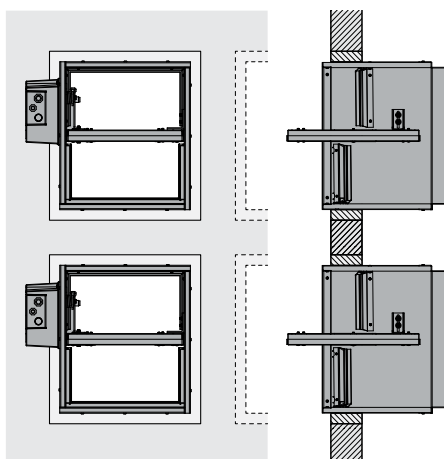
1. Le serrande possono essere installate a una distanza minima l'una sull'altra o fianco a fianco, se sono montate in manicotti separati nel materiale dell' condotto con la resistenza al fuoco richiesta. Si consiglia di non superare una 2 x 4 configurazione (A x L).

2



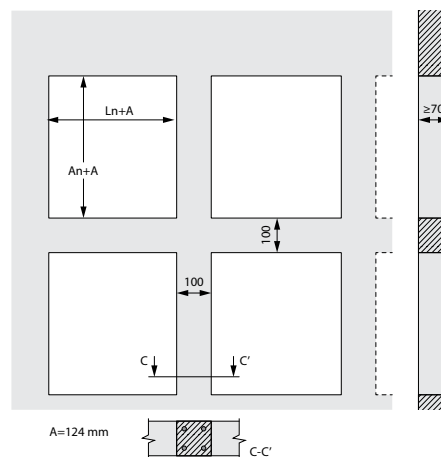
2. Nel caso in cui varie serrande siano montate ad una distanza minima, i punti di cuscinetto e di rinforzo dell'condotto devono essere regolati in proporzione all'aumento del peso. L'installazione dell'condotto deve essere conforme al rapporto di classificazione consegnati dal produttore dell'condotto.

3



3. Quando si monta in un condotto in calcestruzzo, c'è bisogno di un rinforzo continuo nelle colonne verticali di almeno 4 x 8 mm.

4



## Manutenzione

- Non richiede alcuna manutenzione specifica.
- Prevedere almeno due prove di funzionamento ogni anno.
- Rimuovere la polvere ed eventuali altri contaminanti prima dell'avvio.
- Attenersi alle norme locali di manutenzione (es. BS9999 Allegato V; NF S 61-933) e EN13306.

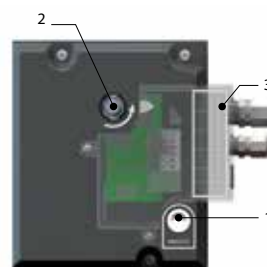
## Funzionamento e meccanismi



### MANF Meccanismo di sblocco con controllo a distanza e possibilità di conversione

Il meccanismo di sblocco MANF EVO libera la pala della serranda mediante controllo a distanza, inviando un impulso elettrico (VD) o sezionando l'alimentazione ai magneti (VM). La dotazione standard comprende un interruttore di inizio e fine corsa (FDCU). La pala può essere riarmata manualmente (MANF EVO) o utilizzando un motore elettrico ME (in opzione e come kit).

1. pulsante di sblocco
2. leva di riarmo
3. ingresso cavi



### Opzioni - al momento dell'ordine

VD24	Magnete naturale 24 VCC + FDCU
VD48	Magnete naturale 48 VCC + FDCU
VM24	Elettromagnete 24 VCC + FDCU
VM48	Elettromagnete 48 VCC + FDCU
FDCU	Interruttore inizio e fine corsa unipolare
FDCB	Interruttore inizio e fine corsa bipolare
ME	Il motore di riarmo ME 24 V/48 V

### Sblocco

- **sblocco manuale:** utilizzare il pulsante di sblocco (1).
- **sblocco automatico:** n/a
- **sblocco a distanza:** (opzione VD/VM MAN EVO FDCU) inviando un impulso elettrico (VD) o sezionando l'alimentazione (VM) all'ingresso del magnete.

### Riarmo

- **riarmo manuale:** ruotare di 90° in senso antiorario con una chiave esagonale da 13 mm (2).
- **riarmo motorizzato:** (opzione ME MANF) seziona l'alimentazione per almeno 10 secondi Alimentare l'attuatore per almeno 30 secondi (rispettare la tensione e la polarità indicate nelle specifiche). Il riarmo si arresta automaticamente se viene rilevata una coppia > 20 Nm.

#### Attenzione:

- ⚠ Portare l'interruttore in posizione Off per sezionare l'alimentazione dopo il riarmo.
- ⚠ Sezionare l'alimentazione elettrica per almeno 15 sec. dopo ogni ciclo di riarmo.

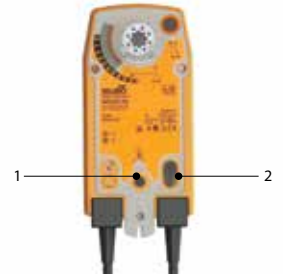
#### Attenzione:

- ⚠ Il meccanismo non può essere testato da solo, senza essere collegato a una serranda. Una tale prova potrebbe danneggiare il meccanismo o ferire l'operatore.

**NF Attuatore con ritorno a molla e controllo a distanza (per aperture di piccole dimensioni)**

Il servomotore è progettato per il controllo a distanza delle serrande tagliafumo. Questa soluzione è adatta all'uso in caso di contropressione. Interruttori di inizio e fine corsa inclusi.

1. accesso per riarmo manuale
2. pulsante di blocco

**Sblocco**

- **sblocco manuale:** utilizzare la leva in dotazione e ruotarla di 1/4 di giro in senso antiorario; premere il pulsante di blocco verso sinistra.
- **sblocco automatico:** n/a
- **sblocco a distanza:** sezionando l'alimentazione elettrica (per le serrande con modulo NF/SF-VD: inviando un impulso elettrico).

**Attenzione:**

- ⚠ In caso di interruzione di corrente al motore, la pala della serranda apre.

**Riarmo**

- **riarmo manuale:** utilizzare la leva in dotazione e ruotarla in senso antiorario. Per bloccare il motore, portare il pulsante di blocco verso destra.
- **riarmo motorizzato:** sezionare l'alimentazione elettrica per almeno 10 sec. (3 secondi per il modulo NF/SF-VD). Alimentare l'attuatore (rispettare la tensione prevista) per almeno 180 sec. Il riarmo si arresta automaticamente quando viene raggiunta la fine della corsa (serranda chiusa).

**Attenzione:**

- ⚠ Non utilizzare il trapano o l'avvitatrice.
- ⚠ Arrestare il motore e attendere che venga riarmato (fine corsa).

**Attenzione:**

- ⚠ Il meccanismo non può essere testato da solo, senza essere collegato a una serranda. Una tale prova potrebbe danneggiare il meccanismo o ferire l'operatore.



## SF Attuatore con ritorno a molla e controllo a distanza (per aperture di grandi dimensioni)

Il servomotore è progettato per il controllo a distanza delle serrande tagliafumo. Questa soluzione è adatta all'uso in caso di contropressione. Interruttori di inizio e fine corsa inclusi.

1. accesso per riarmo manuale
2. pulsante di blocco



### Sblocco

- **sblocco manuale:** utilizzare la leva in dotazione e ruotarla di 1/4 di giro in senso antiorario; premere il pulsante di blocco verso sinistra.
- **sblocco automatico:** n/a
- **sblocco a distanza:** sezionando l'alimentazione elettrica (per le serrande con modulo NF/SF-VD: inviando un impulso elettrico).

#### Attenzione:

- ⚠ In caso di interruzione di corrente al motore, la pala della serranda apre.

### Riarmo

- **riarmo manuale:** utilizzare la leva in dotazione e ruotarla in senso antiorario. Per bloccare il motore, portare il pulsante di blocco verso destra.
- **riarmo motorizzato:** sezionare l'alimentazione elettrica per almeno 10 sec. (3 secondi per il modulo NF/SF-VD). Alimentare l'attuatore (rispettare la tensione prevista) per almeno 180 sec. Il riarmo si arresta automaticamente quando viene raggiunta la fine della corsa (serranda chiusa).

#### Attenzione:

- ⚠ Non utilizzare il trapano o l'avvitatrice.
- ⚠ Arrestare il motore e attendere che venga riarmato (fine corsa).

#### Attenzione:

- ⚠ Il meccanismo non può essere testato da solo, senza essere collegato a una serranda. Una tale prova potrebbe danneggiare il meccanismo o ferire l'operatore.

**BLE Attuatore per controllo a distanza delle serrande tagliafumo**

Il motore On/Off B(L)E è specificatamente progettato per controllare a distanza le serrande tagliafumo. Il modello BLE è concepito per le serrande VU90-HOT di piccole dimensioni (L+A < 1800 mm) e per le serrande VU120 / VUW120.

1. accesso per riarmo manuale
2. connettore (ST)

**Sblocco**

- **sblocco manuale:** VUW120: ruotare la leva in dotazione in senso antiorario / VU120 - VU90-HOT: ruotare la leva in dotazione in senso orario.
- **sblocco automatico:** n/a
- **sblocco a distanza:** cavi di alimentazione 1 e 2.

**Attenzione:**

⚠ Non utilizzare il trapano o l'avvitatrice.

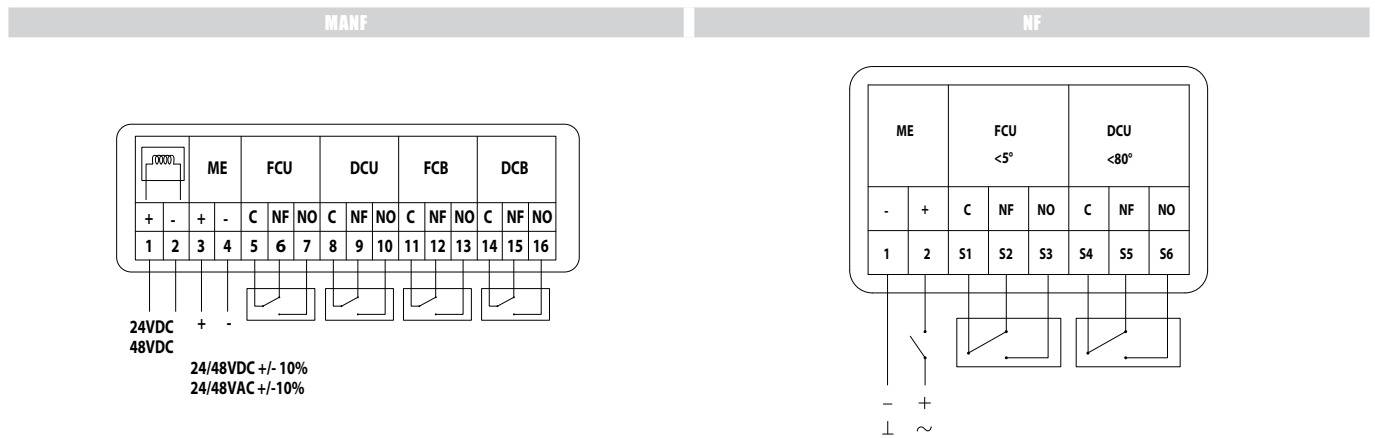
**Riarmo**

- **riarmo manuale:** VUW120: ruotare la leva in dotazione in senso orario / VU120 - VU90-HOT: ruotare la leva in dotazione in senso antiorario.
- **riarmo motorizzato:** cavi di alimentazione 1 e 3.

**Attenzione:**

⚠ Non utilizzare il trapano o l'avvitatrice.

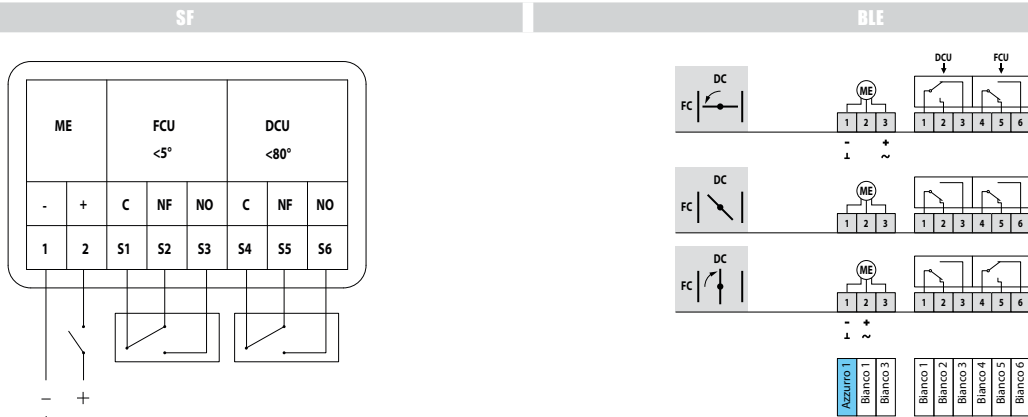
## Connessione elettrica



MEC	Tensione nominale motore	Tensione nominale magnete	Potenza assorbita (standby)	Potenza assorbita (operativa)	Interruttori standard
MANF EVO	24 VCC/24 VCA/48 VCC/48 VCA	24/48 VCC	VM: 1,5 W/VD: -/ME: -	VD: 3,5 W/ME: Pmax 20 W (24 V)/40 W (48 V)	1 mA...1 A, 5 VCC...48 VCA
NF24	24 VCA/VCC	N/A	2,5 W	6 W	1 mA...3(0,5 A), 250 VCA
NF230	230 VCA	N/A	2,5 W	6 W	1 mA...3(0,5 A), 250 VCA

MEC	Tempo riarmo motore	Tempo di funzionamento molla	Livello di rumorosità motore	Livello di rumorosità molla	Cavo alimentazione/controllo	Cavo interruttore ausiliario	Grado di protezione
MANF EVO	< 30 s	1 s	≤ 50 dB (A)	N/A			IP 42
NF24	< 60 s	20 s	≤ 45 dB (A)	ca. 63 dB (A)	1 m, 2 x 0,75 mm <sup>2</sup> (senza alogeni)	1 m, 6 x 0,75 mm <sup>2</sup> (senza alogeni)	IP 54
NF230	< 60 s	20 s	≤ 45 dB (A)	ca. 63 dB (A)	1 m, 2 x 0,75 mm <sup>2</sup> (senza alogeni)	1 m, 6 x 0,75 mm <sup>2</sup> (senza alogeni)	IP 54

## Connessione elettrica



DC: inizio corsa (evacuatore di fumo è chiusa)  
 FC: fine corsa (evacuatore di fumo è aperta)

MEC	Tensione nominale motore	Tensione nominale magnete	Potenza assorbita (standby)	Potenza assorbita (operativa)	Interruttori standard
SF24	24 VCA/VCC	N/A	2,5 W	5 W	1 mA...3(0,5 A), 250 VCA
SF230	230 VCA	N/A	3,5 W	6,5 W	1 mA...3(0,5 A), 250 VCA
BLE24	24 VCA/VCC	N/A	0,5 W	7,5 W	1 mA...3 A, 5 VCC...250 VCA
BLE24-ST	24 VCA/VCC	N/A	0,5 W	7,5 W	1 mA...3 A, 5 VCC...250 VCA
BLE230	230 VCA	N/A	1 W	5 W	1 mA...3 A, 5 VCC...250 VCA

MEC	Tempo riarmo motore	Tempo di funzionamento molla	Livello di rumorosità motore	Livello di rumorosità molla	Cavo alimentazione/controllo	Cavo interruttore ausiliario	Grado di protezione
SF24	< 60 s	20 s	≤ 45 dB (A)	ca. 63 dB (A)	1 m, 2 x 0,75 mm <sup>2</sup> (senza alogeni)	1 m, 6 x 0,75 mm <sup>2</sup> (senza alogeni)	IP 54
SF230	< 60 s	20 s	≤ 45 dB (A)	ca. 63 dB (A)	1 m, 2 x 0,75 mm <sup>2</sup> (senza alogeni)	1 m, 6 x 0,75 mm <sup>2</sup> (senza alogeni)	IP 54
BLE24	< 30 s (90°)	N/A	ca. 62 dB (A)		1 m, 3 x 0,75 mm <sup>2</sup> (senza alogeni)	1 m, 6 x 0,75 mm <sup>2</sup> (senza alogeni)	IP 54
BLE24-ST	< 30 s (90°)	N/A	ca. 62 dB (A)		1 m, 3 x 0,75 mm <sup>2</sup> (senza alogeni), con connettori a spina, adatto per IXI-R1, IXI-R2(-230), BKNE230-24	1 m, 6 x 0,75 mm <sup>2</sup> (senza alogeni), con connettori a spina, adatto per IXI-R1, IXI-R2(-230), BKNE230-24	IP 54
BLE230	< 30 s (90°)	N/A	ca. 62 dB (A)		1 m, 3 x 0,75 mm <sup>2</sup> (senza alogeni)	1 m, 6 x 0,75 mm <sup>2</sup> (senza alogeni)	IP 54



Pesi

VU120 + MANF EVO

An\Ln [mm]		200	250	300	350	400	450	500	550	600	650	700	750	800	850	900	950	1000	1050	1100	1150	1200
200	kg	10,3	11,2	12,1	13,1	14,0	14,9	15,8	16,8	17,7	18,6	19,5	20,5	21,4	22,3	23,3	24,2	25,1	26,0	27,0	27,9	28,8
250	kg	11,1	12,1	13,1	14,1	15,1	16,1	17,1	18,1	19,1	20,1	21,1	22,1	23,1	24,1	25,1	26,0	27,0	28,0	29,0	30,0	31,0
300	kg	12,0	13,1	14,1	15,2	16,3	17,3	18,4	19,4	20,5	21,6	22,6	23,7	24,7	25,8	26,8	27,9	29,0	30,0	31,1	32,1	33,2
350	kg	12,9	14,0	15,2	16,3	17,4	18,5	19,6	20,8	21,9	23,0	24,1	25,3	26,4	27,5	28,6	29,8	30,9	32,0	33,1	34,3	35,4
400	kg	13,8	15,0	16,2	17,4	18,5	19,7	20,9	22,1	23,3	24,5	25,7	26,9	28,1	29,2	30,4	31,6	32,8	34,0	35,2	36,4	37,6
450	kg	14,7	15,9	17,2	18,4	19,7	20,9	22,2	23,4	24,7	26,0	27,2	28,5	29,7	31,0	32,2	33,5	34,7	36,0	37,2	38,5	39,8
500	kg	15,5	16,9	18,2	19,5	20,8	22,1	23,5	24,8	26,1	27,4	28,7	30,1	31,4	32,7	34,0	35,3	36,7	38,0	39,3	40,6	41,9
550	kg	16,4	17,8	19,2	20,6	22,0	23,3	24,7	26,1	27,5	28,9	30,3	31,7	33,0	34,4	35,8	37,2	38,6	40,0	41,4	42,7	44,1
600	kg	17,3	18,8	20,2	21,7	23,1	24,6	26,0	27,5	28,9	30,4	31,8	33,3	34,7	36,2	37,6	39,1	40,5	42,0	43,4	44,9	46,3
650	kg	18,2	19,7	21,2	22,7	24,2	25,8	27,3	28,8	30,3	31,8	33,3	34,9	36,4	37,9	39,4	40,9	42,4	43,9	45,5	47,0	48,5
700	kg	19,1	20,6	22,2	23,8	25,4	27,0	28,5	30,1	31,7	33,3	34,9	36,5	38,0	39,6	41,2	42,8	44,4	45,9	47,5	49,1	50,7
750	kg	19,9	21,6	23,2	24,9	26,5	28,2	29,8	31,5	33,1	34,8	36,4	38,0	39,7	41,3	43,0	44,6	46,3	47,9	49,6	51,2	52,9
800	kg	20,8	22,5	24,2	26,0	27,7	29,4	31,1	32,8	34,5	36,2	37,9	39,6	41,4	43,1	44,8	46,5	48,2	49,9	51,6	53,3	55,0
850	kg	21,7	23,5	25,3	27,0	28,8	30,6	32,4	34,1	35,9	37,7	39,5	41,2	43,0	44,8	46,6	48,4	50,1	51,9	53,7	55,5	
900	kg	22,6	24,4	26,3	28,1	30,0	31,8	33,6	35,5	37,3	39,2	41,0	42,8	44,7	46,5	48,4	50,2	52,1	53,9	55,7		
950	kg	23,5	25,4	27,3	29,2	31,1	33,0	34,9	36,8	38,7	40,6	42,5	44,4	46,3	48,3	50,2	52,1	54,0	55,9			
1000	kg	24,3	26,3	28,3	30,3	32,2	34,2	36,2	38,2	40,1	42,1	44,1	46,0	48,0	50,0	52,0	53,9	55,9				

VU120 + NF24 / + NF230

An\Ln [mm]		200	250	300	350	400	450	500	550	600	650	700	750	800	850	900	950	1000	1050	1100	1150	1200
200	kg	10,9	11,8	12,7	13,7	14,6	15,5	16,4	17,4	18,3	19,2	20,1	21,1	22,0	22,9	23,9	24,8	25,7	26,6	27,6	28,5	29,4
250	kg	11,7	12,7	13,7	14,7	15,7	16,7	17,7	18,7	19,7	20,7	21,7	22,7	23,7	24,7	25,7	26,6	27,6	28,6	29,6	30,6	31,6
300	kg	12,6	13,7	14,7	15,8	16,9	17,9	19,0	20,0	21,1	22,2	23,2	24,3	25,3	26,4	27,4	28,5	29,6	30,6	31,7	32,7	33,8
350	kg	13,5	14,6	15,8	16,9	18,0	19,1	20,2	21,4	22,5	23,6	24,7	25,9	27,0	28,1	29,2	30,4	31,5	32,6	33,7	34,9	36,0
400	kg	14,4	15,6	16,8	18,0	19,1	20,3	21,5	22,7	23,9	25,1	26,3	27,5	28,7	29,8	31,0	32,2	33,4	34,6	35,8	37,0	38,2
450	kg	15,3	16,5	17,8	19,0	20,3	21,5	22,8	24,0	25,3	26,6	27,8	29,1	30,3	31,6	32,8	34,1	35,3	36,6	37,8	39,1	40,4
500	kg	16,1	17,5	18,8	20,1	21,4	22,7	24,1	25,4	26,7	28,0	29,3	30,7	32,0	33,3	34,6	35,9	37,3	38,6	-	-	-
550	kg	17,0	18,4	19,8	21,2	22,6	23,9	25,3	26,7	28,1	29,5	30,9	32,3	33,6	35,0	-	-	-	-	-	-	-
600	kg	17,9	19,4	20,8	22,3	23,7	25,2	26,6	28,1	29,5	31,0	32,4	33,9	-	-	-	-	-	-	-	-	-
650	kg	18,8	20,3	21,8	23,3	24,8	26,4	27,9	29,4	30,9	-	-	-	-	-	-	-	-	-	-	-	-
700	kg	19,7	21,2	22,8	24,4	26,0	27,6	29,1	30,7	-	-	-	-	-	-	-	-	-	-	-	-	-
750	kg	20,5	22,2	23,8	25,5	27,1	28,8	-	-	-	-	-	-	-	-	-	-	-	-	-	-	-
800	kg	-	-	-	-	-	-	-	-	-	-	-	-	-	-	-	-	-	-	-	-	-
850	kg	-	-	-	-	-	-	-	-	-	-	-	-	-	-	-	-	-	-	-	-	-
900	kg	-	-	-	-	-	-	-	-	-	-	-	-	-	-	-	-	-	-	-	-	-
950	kg	-	-	-	-	-	-	-	-	-	-	-	-	-	-	-	-	-	-	-	-	-
1000	kg	-	-	-	-	-	-	-	-	-	-	-	-	-	-	-	-	-	-	-	-	-

VU120 + SF24 / + SF230

An\Ln [mm]		200	250	300	350	400	450	500	550	600	650	700	750	800	850	900	950	1000	1050	1100	1150	1200
500	kg	-	-	-	-	-	-	-	-	-	-	-	-	-	-	-	-	-	-	40,2	41,5	42,8
550	kg	-	-	-	-	-	-	-	-	-	-	-	-	-	36,7	38,1	39,5	40,9	42,3	43,6	45,0	
600	kg	-	-	-	-	-	-	-	-	-	-	-	35,6	37,1	38,5	40,0	41,4	42,9	44,3	45,8	47,2	
650	kg	-	-	-	-	-	-	-	-	32,7	34,2	35,8	37,3	38,8	40,3	41,8	43,3	44,8	46,4	47,9	49,4	
700	kg	-	-	-	-	-	-	-	32,6	34,2	35,8	37,4	38,9	40,5	42,1	43,7	45,3	46,8	-	-	-	
750	kg	-	-	-	-	-	30,7	32,4	34,0	35,7	37,3	38,9	40,6	42,2	43,9	45,5	-	-	-	-	-	

## VU120 + BLE24 / + BLE24-ST / + BLE230

An\Ln (mm)		200	250	300	350	400	450	500	550	600	650	700	750	800	850	900	950	1000	1050	1100	1150	1200
200	kg	10,9	11,8	12,7	13,7	14,6	15,5	16,4	17,4	18,3	19,2	20,1	21,1	22,0	22,9	23,9	24,8	25,7	26,6	27,6	28,5	29,4
250	kg	11,7	12,7	13,7	14,7	15,7	16,7	17,7	18,7	19,7	20,7	21,7	22,7	23,7	24,7	25,7	26,6	27,6	28,6	29,6	30,6	31,6
300	kg	12,6	13,7	14,7	15,8	16,9	17,9	19,0	20,0	21,1	22,2	23,2	24,3	25,3	26,4	27,4	28,5	29,6	30,6	31,7	32,7	33,8
350	kg	13,5	14,6	15,8	16,9	18,0	19,1	20,2	21,4	22,5	23,6	24,7	25,9	27,0	28,1	29,2	30,4	31,5	32,6	33,7	34,9	36,0
400	kg	14,4	15,6	16,8	18,0	19,1	20,3	21,5	22,7	23,9	25,1	26,3	27,5	28,7	29,8	31,0	32,2	33,4	34,6	35,8	37,0	38,2
450	kg	15,3	16,5	17,8	19,0	20,3	21,5	22,8	24,0	25,3	26,6	27,8	29,1	30,3	31,6	32,8	34,1	35,3	36,6	37,8	39,1	40,4
500	kg	16,1	17,5	18,8	20,1	21,4	22,7	24,1	25,4	26,7	28,0	29,3	30,7	32,0	33,3	34,6	35,9	37,3	38,6	39,9	41,2	42,5
550	kg	17,0	18,4	19,8	21,2	22,6	23,9	25,3	26,7	28,1	29,5	30,9	32,3	33,6	35,0	36,4	37,8	39,2	40,6	42,0	43,3	44,7
600	kg	17,9	19,4	20,8	22,3	23,7	25,2	26,6	28,1	29,5	31,0	32,4	33,9	35,3	36,8	38,2	39,7	41,1	42,6	44,0	45,5	46,9
650	kg	18,8	20,3	21,8	23,3	24,8	26,4	27,9	29,4	30,9	32,4	33,9	35,5	37,0	38,5	40,0	41,5	43,0	44,5	46,1	47,6	49,1
700	kg	19,7	21,2	22,8	24,4	26,0	27,6	29,1	30,7	32,3	33,9	35,5	37,1	38,6	40,2	41,8	43,4	45,0	46,5	48,1	49,7	51,3
750	kg	20,5	22,2	23,8	25,5	27,1	28,8	30,4	32,1	33,7	35,4	37,0	38,6	40,3	41,9	43,6	45,2	46,9	48,5	50,2	51,8	53,5
800	kg	21,4	23,1	24,8	26,6	28,3	30,0	31,7	33,4	35,1	36,8	38,5	40,2	42,0	43,7	45,4	47,1	48,8	50,5	52,2	53,9	55,6
850	kg	22,3	24,1	25,9	27,6	29,4	31,2	33,0	34,7	36,5	38,3	40,1	41,8	43,6	45,4	47,2	49,0	50,7	52,5	54,3	56,1	
900	kg	23,2	25,0	26,9	28,7	30,6	32,4	34,2	36,1	37,9	39,8	41,6	43,4	45,3	47,1	49,0	50,8	52,7	54,5	56,3		
950	kg	24,1	26,0	27,9	29,8	31,7	33,6	35,5	37,4	39,3	41,2	43,1	45,0	46,9	48,9	50,8	52,7	54,6	56,5			
1000	kg	24,9	26,9	28,9	30,9	32,8	34,8	36,8	38,8	40,7	42,7	44,7	46,6	48,6	50,6	52,6	54,5	56,5				

## Dati di selezione

$$\Delta p = 0,6 \times v^2 \times \zeta$$

An\Ln (mm)		200	250	300	350	400	450	500	550	600	650	700	750	800	850	900	950	1000	1050	1100	1150	1200
200	ζ [-]	1,71	1,43	1,24	1,1	1	0,92	0,85	0,79	0,74	0,7	0,66	0,63	0,6	0,58	0,56	0,53	0,52	0,5	0,48	0,47	0,45
250	ζ [-]	1,4	1,17	1,02	0,9	0,82	0,75	0,69	0,65	0,61	0,57	0,54	0,52	0,49	0,47	0,45	0,44	0,42	0,41	0,39	0,38	0,37
300	ζ [-]	1,21	1,01	0,87	0,78	0,7	0,64	0,59	0,55	0,52	0,49	0,46	0,44	0,42	0,4	0,39	0,37	0,36	0,35	0,34	0,33	0,32
350	ζ [-]	1,06	0,89	0,77	0,68	0,62	0,57	0,52	0,49	0,46	0,43	0,41	0,39	0,37	0,36	0,34	0,33	0,32	0,31	0,3	0,29	0,28
400	ζ [-]	0,96	0,8	0,69	0,61	0,56	0,51	0,47	0,44	0,41	0,39	0,37	0,35	0,33	0,32	0,31	0,3	0,29	0,28	0,27	0,26	0,25
450	ζ [-]	0,87	0,73	0,63	0,56	0,51	0,46	0,43	0,4	0,38	0,35	0,34	0,32	0,3	0,29	0,28	0,27	0,26	0,25	0,24	0,24	0,23
500	ζ [-]	0,81	0,67	0,58	0,52	0,47	0,43	0,4	0,37	0,35	0,33	0,31	0,29	0,28	0,27	0,26	0,25	0,24	0,23	0,22	0,22	0,21
550	ζ [-]	0,75	0,62	0,54	0,48	0,43	0,4	0,37	0,34	0,32	0,3	0,29	0,27	0,26	0,25	0,24	0,23	0,22	0,22	0,21	0,2	0,2
600	ζ [-]	0,7	0,59	0,51	0,45	0,41	0,37	0,34	0,32	0,3	0,28	0,27	0,26	0,24	0,23	0,22	0,22	0,21	0,2	0,19	0,19	0,16
650	ζ [-]	0,66	0,55	0,48	0,42	0,38	0,35	0,32	0,3	0,28	0,27	0,25	0,24	0,23	0,22	0,21	0,2	0,2	0,19	0,18	0,18	0,17
700	ζ [-]	0,63	0,52	0,45	0,4	0,36	0,33	0,31	0,29	0,27	0,25	0,24	0,23	0,22	0,21	0,2	0,19	0,19	0,18	0,17	0,17	0,16
750	ζ [-]	0,6	0,5	0,43	0,38	0,34	0,32	0,29	0,27	0,25	0,24	0,23	0,22	0,21	0,2	0,19	0,18	0,18	0,17	0,16	0,16	0,16
800	ζ [-]	0,57	0,47	0,41	0,36	0,33	0,3	0,28	0,26	0,24	0,23	0,22	0,21	0,2	0,19	0,18	0,17	0,17	0,16	0,16	0,15	0,15
850	ζ [-]	0,54	0,45	0,39	0,35	0,31	0,29	0,27	0,25	0,23	0,22	0,21	0,2	0,19	0,18	0,17	0,17	0,16	0,16	0,15	0,15	
900	ζ [-]	0,52	0,43	0,38	0,33	0,3	0,28	0,25	0,24	0,22	0,21	0,2	0,19	0,18	0,17	0,17	0,16	0,15	0,15	0,14		
950	ζ [-]	0,5	0,42	0,36	0,32	0,29	0,27	0,25	0,23	0,21	0,2	0,19	0,18	0,17	0,17	0,16	0,15	0,15	0,14			
1000	ζ [-]	0,48	0,4	0,35	0,31	0,28	0,26	0,24	0,22	0,21	0,19	0,18	0,18	0,17	0,16	0,15	0,15	0,14				

VU120 - superficie libera (m<sup>2</sup>)

An\Ln (mm)		200	250	300	350	400	450	500	550	600	650	700
<b>200</b>	Sn [m <sup>2</sup> ]	0,0244	0,0313	0,0382	0,0451	0,0520	0,0588	0,0657	0,0726	0,0795	0,0864	0,0932
<b>250</b>	Sn [m <sup>2</sup> ]	0,0330	0,0423	0,0517	0,0611	0,0705	0,0798	0,0892	0,0986	0,1080	0,1174	0,1267
<b>300</b>	Sn [m <sup>2</sup> ]	0,0415	0,0533	0,0652	0,0771	0,0890	0,1009	0,1127	0,1246	0,1365	0,1484	0,1602
<b>350</b>	Sn [m <sup>2</sup> ]	0,0500	0,0644	0,0787	0,0931	0,1075	0,1219	0,1362	0,1506	0,1650	0,1794	0,1938
<b>400</b>	Sn [m <sup>2</sup> ]	0,0585	0,0754	0,0922	0,1091	0,1260	0,1429	0,1597	0,1766	0,1935	0,2104	0,2273
<b>450</b>	Sn [m <sup>2</sup> ]	0,0670	0,0864	0,1057	0,1251	0,1445	0,1639	0,1833	0,2026	0,2220	0,2414	0,2608
<b>500</b>	Sn [m <sup>2</sup> ]	0,0755	0,0974	0,1193	0,1411	0,1630	0,1849	0,2068	0,2286	0,2505	0,2724	0,2943
<b>550</b>	Sn [m <sup>2</sup> ]	0,0840	0,1084	0,1328	0,1571	0,1815	0,2059	0,2303	0,2547	0,2790	0,3034	0,3278
<b>600</b>	Sn [m <sup>2</sup> ]	0,0925	0,1194	0,1463	0,1731	0,2000	0,2269	0,2538	0,2807	0,3075	0,3344	0,3613
<b>650</b>	Sn [m <sup>2</sup> ]	0,1010	0,1304	0,1598	0,1892	0,2185	0,2479	0,2773	0,3067	0,3360	0,3654	0,3948
<b>700</b>	Sn [m <sup>2</sup> ]	0,1095	0,1414	0,1733	0,2052	0,2370	0,2689	0,3008	0,3327	0,3646	0,3964	0,4283
<b>750</b>	Sn [m <sup>2</sup> ]	0,1180	0,1524	0,1868	0,2212	0,2555	0,2899	0,3243	0,3587	0,3931	0,4274	0,4618
<b>800</b>	Sn [m <sup>2</sup> ]	0,1265	0,1634	0,2003	0,2372	0,2741	0,3109	0,3478	0,3847	0,4216	0,4584	0,4953
<b>850</b>	Sn [m <sup>2</sup> ]	0,1351	0,1744	0,2138	0,2532	0,2926	0,3319	0,3713	0,4107	0,4501	0,4895	0,5288
<b>900</b>	Sn [m <sup>2</sup> ]	0,1436	0,1854	0,2273	0,2692	0,3111	0,3530	0,3948	0,4367	0,4786	0,5205	0,5623
<b>950</b>	Sn [m <sup>2</sup> ]	0,1521	0,1964	0,2408	0,2852	0,3296	0,3740	0,4183	0,4627	0,5071	0,5515	0,5958
<b>1000</b>	Sn [m <sup>2</sup> ]	0,1606	0,2075	0,2543	0,3012	0,3481	0,3950	0,4418	0,4887	0,5356	0,5825	0,6294

An\Ln (mm)		750	800	850	900	950	1000	1050	1100	1150	1200	
<b>200</b>	Sn [m <sup>2</sup> ]	0,1001	0,1070	0,1139	0,1207	0,1276	0,1345	0,1414	0,1483	0,1551	0,1620	
<b>250</b>	Sn [m <sup>2</sup> ]	0,1361	0,1455	0,1549	0,1642	0,1736	0,1830	0,1924	0,2018	0,2111	0,2205	
<b>300</b>	Sn [m <sup>2</sup> ]	0,1721	0,1840	0,1959	0,2078	0,2196	0,2315	0,2434	0,2553	0,2671	0,2790	
<b>350</b>	Sn [m <sup>2</sup> ]	0,2081	0,2225	0,2369	0,2513	0,2656	0,2800	0,2944	0,3088	0,3232	0,3375	
<b>400</b>	Sn [m <sup>2</sup> ]	0,2441	0,2610	0,2779	0,2948	0,3117	0,3285	0,3454	0,3623	0,3792	0,3960	
<b>450</b>	Sn [m <sup>2</sup> ]	0,2801	0,2995	0,3189	0,3383	0,3577	0,3770	0,3964	0,4158	0,4352	0,4545	
<b>500</b>	Sn [m <sup>2</sup> ]	0,3162	0,3380	0,3599	0,3818	0,4037	0,4255	0,4474	0,4693	0,4912	0,5131	
<b>550</b>	Sn [m <sup>2</sup> ]	0,3522	0,3765	0,4009	0,4253	0,4497	0,4741	0,4984	0,5228	0,5472	0,5716	
<b>600</b>	Sn [m <sup>2</sup> ]	0,3882	0,4150	0,4419	0,4688	0,4957	0,5226	0,5494	0,5763	0,6032	0,6301	
<b>650</b>	Sn [m <sup>2</sup> ]	0,4242	0,4536	0,4829	0,5123	0,5417	0,5711	0,6004	0,6298	0,6592	0,6886	
<b>700</b>	Sn [m <sup>2</sup> ]	0,4602	0,4921	0,5239	0,5558	0,5877	0,6196	0,6515	0,6833	0,7152	0,7471	
<b>750</b>	Sn [m <sup>2</sup> ]	0,4962	0,5306	0,5650	0,5993	0,6337	0,6681	0,7025	0,7368	0,7712	0,8056	
<b>800</b>	Sn [m <sup>2</sup> ]	0,5322	0,5691	0,6060	0,6428	0,6797	0,7166	0,7535	0,7903	0,8272	0,8641	
<b>850</b>	Sn [m <sup>2</sup> ]	0,5682	0,6076	0,6470	0,6863	0,7257	0,7651	0,8045	0,8439	0,8832		
<b>900</b>	Sn [m <sup>2</sup> ]	0,6042	0,6461	0,6880	0,7299	0,7717	0,8136	0,8555	0,8974			
<b>950</b>	Sn [m <sup>2</sup> ]	0,6402	0,6846	0,7290	0,7734	0,8177	0,8621	0,9065				
<b>1000</b>	Sn [m <sup>2</sup> ]	0,6762	0,7231	0,7700	0,8169	0,8637	0,9106					

### Approvazioni e certificati

---

Tutti i nostri prodotti sono sottoposti a diversi test condotti da istituti di collaudo riconosciuti. I risultati dei test costituiscono la base per l'ottenimento delle certificazioni per i prodotti.



Efectis - 1812-CPR-1595



18.28

NF 537  
CLAPETS RÉSISTANT AU FEU  
VOLETS RÉSISTANT AU FEU  
[www.marque-nf.com](http://www.marque-nf.com)

L'etichetta NF garantisce: conformità alla norma NF S 61-937 Parti 1 e 10: "Systèmes de Sécurité Incendie Dispositifs Actionnés de Sécurité"; conformità al decreto nazionale del 22 marzo 2004, modificato il 14 marzo 2011 per la classificazione della resistenza al fuoco; i valori delle caratteristiche riportate nel presente documento. Ente di certificazione: Certificazione AFNOR, 11 Rue Francis de Pressensé, F93571 La Plaine Saint-Denis Cedex; Sito Web: <http://www.afnor.org> <http://www.marque-nf.com>; Telefono: +33 (0)1.41.62.80.00, Fax: +33 (0)1.49.17.90.00, E-mail: [certification@afnor.org](mailto:certification@afnor.org)