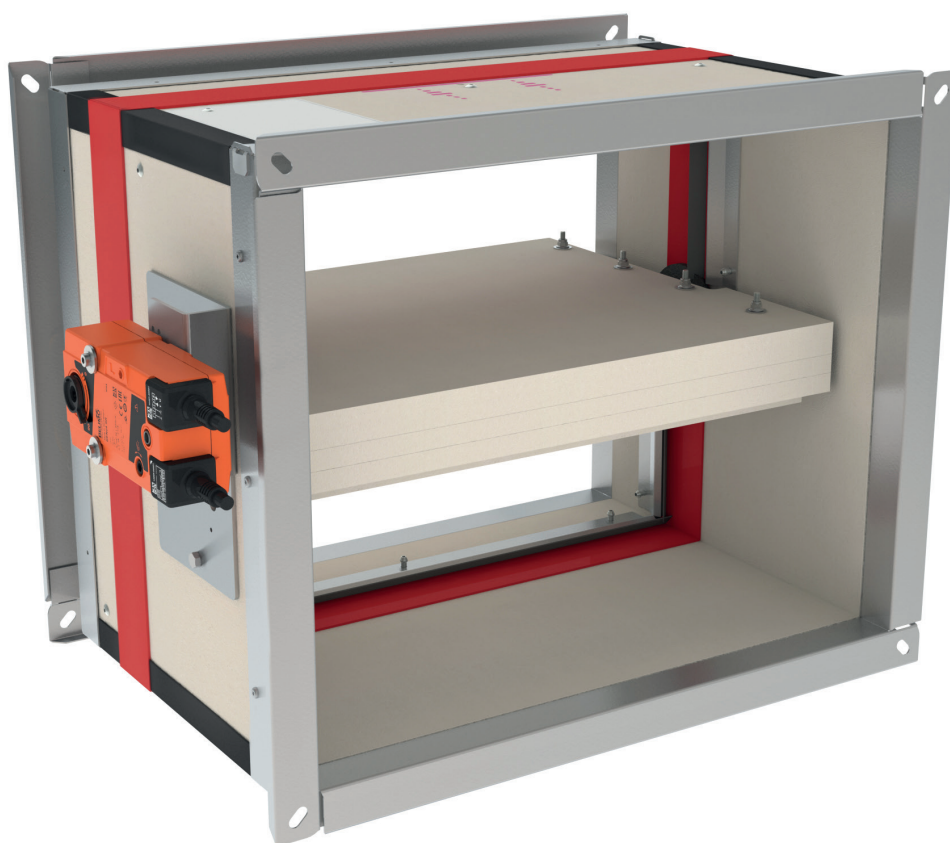


VUW120

Volet de désenfumage rectangulaire pour pose en paroi.



CE 1812 UK CA








Table des matières

Déclaration des performances	3
Présentation du produit VUW120	4
Gamme et dimensions VUW120	4
Évolution - kits	6
Options - à la commande	7
Types de bride - à la commande	7
Stockage et manipulation	8
Montage	8
Montage en paroi massive	9
Installation dans une application avec conduits multi- / mono-compartment	10
Installation dans une application avec conduits multi-compartment des deux côtés	11
Fonctionnement et mécanismes	12
Raccordement électrique	14
Poids	15
Données de sélection	17
Exemple de commande	19
Certifications et approbations	19

Explication des abréviations et pictogrammes

Ln (=Wn) = largeur nominale	ved = conduit vertical	OP = option (livré avec le produit)
Hn = hauteur nominale	hod = conduit horizontal	KIT = kit (livré séparément pour réparation ou mise à jour)
Sn = section nette de passage	vew = traversée de paroi verticale	PG = bride de raccordement à la gaine
Sl = surface libre	V = volt	GKB (type A) / GKF (type F): "GKB" signale des plaques de plâtre standard (type A selon EN 520); les plaques "GKF" offrent une résistance au feu supérieure pour une même épaisseur (type F selon EN 520)
E = étanchéité au feu	W = watt	Cal-Sil = silicate de calcium
I = isolation thermique	V CA = volt courant alternatif	ζ [-] = coefficient de perte de charge
S = fuite de fumée	V CC = volt courant continu	Q = débit d'air
60/120 = durée de résistance au feu	E.TELE = tension bobine	ΔP = perte de charge statique
Pa = pascal	E.ALIM = tension moteur	v = vitesse d'air dans la gaine
o -> i = remplit les critères depuis l'extérieur (o) vers l'intérieur (i)	Auto = autocommandé	Lwa = niveau de puissance sonore pondéré A
i <-> o = côté feu indifférent	Télé = télécommandé	ME = motorisé
AA = activation automatique	Pnom = puissance nominale	H = habitat
MA = activation manuelle	Pmax = puissance maximale	
multi = multi compartiment	DAS MOD = produit modulaire	

	grandes dimensions		section nette optimale et perte de charge minimale
	étanchéité à l'air supérieure (testée sous 1500 Pa)		convient pour montage en paroi massive
	dimensions intermédiaires sur demande		

DÉCLARATION DES PERFORMANCES

CE_DoP_Rf-t_V27_FR - C-01/03/2024

1. Code d'identification unique du produit type		VUW120	
2. Usages(s) prévu(s):		Volet de désenfumage destiné à être utilisé dans des systèmes de contrôle des fumées dans des applications multi-compartiments à la température du feu, ou dans des applications mono-compartiment.	
3. Fabricant:		Rf-Technologies NV, Lange Ambachtstraat 40, B-9860 Oosterzele	
4. Système(s) d'évaluation et de vérification de la constance des performances:		Système 1	
5. Norme harmonisée / Document d'évaluation européen; organisme(s) notifié(s) / évaluation technique européenne, organisme d'évaluation technique, organisme(s) notifié(s); certificat de constance des performances:		EN 12101-8:2011, Efectis avec le numéro d'identification 1812; Efectis_1812_CPR_1596	
6. Performances déclarées selon EN 12101-8:2011		(Résistance au feu selon EN 1366-10 et classement selon EN 13501-4)	
Caractéristiques essentielles			
Gamme	Type	Matériau	Scellement
300x300 mm ≤ VUW120 ≤ 1500x1000 mm	Paroi massive	Béton cellulaire / béton (armé) ≥ 100 mm	Mortier
1	Type de pose : encastré 0/180°		
		Installation	Performances Classement
		1	EI 120 (v _{ew} , t ↔ o) S1500-AA multi C10000
Norme harmonisée EN 12101-8:2011			

Conditions/sensibilité nominales d'activation :
 Délai de réponse (temps de réponse) : temps de fermeture
 Fiabilité opérationnelle : cyclage
 Durabilité du délai de réponse :
 Durabilité de la fiabilité opérationnelle :
 Température de fonctionnement élevée (HOT 400/30):
 Conforme - déclenchement automatique
 Conforme - déclenchement automatique
 BLE - 10000 cycles (C10000) (sans charge); BEN - 10000 cycles (C10000) (sans charge)
 Conforme
 Conforme
 PND (performance non déterminée)

Les performances du produit identifié ci-dessus sont conformes aux performances déclarées. Conformément au règlement (UE) no 305/2011, la présente déclaration des performances est établie sous la seule responsabilité du fabricant mentionné ci-dessus.

Signé pour le fabricant et en son nom par:

Duchan Laplace, R&D Manager

Oosterzele, 01/03/2024



Présentation du produit VUW120

Le volet de désenfumage rectangulaire VUW120 convient pour la pose en paroi et dispose d'une résistance au feu jusqu'à 120 minutes. Le volet est disponible en grandes dimensions et propose en option un logement thermique pour le mécanisme de commande.

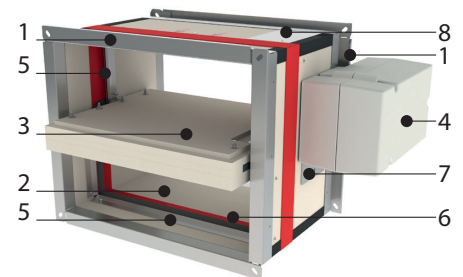
Les volets de désenfumage sont destinés au désenfumage des circulations horizontales et verticales ou d'un autre espace d'un bâtiment. Ils s'ouvrent localement pour évacuer les fumées en cas d'incendie tandis qu'ils maintiennent le degré coupe-feu dans les deux sens en position d'attente (fermée).

- ✓ étanchéité à l'air supérieure (testée sous 1500 Pa)
- ✓ section nette optimale et perte de charge minimale
- ✓ grandes dimensions



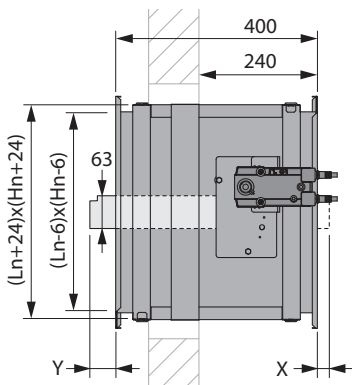
- testé conformément à EN 1366-10
- conforme aux normes EN 12101-8
- convient pour montage en paroi massive
- sans entretien
- pour applications intérieures
- dimensions intermédiaires sur demande

1. bride de raccordement PG30
2. tunnel en panneaux réfractaires
3. lame mobile
4. mécanisme de commande dans son logement thermique (option)
5. joint d'étanchéité et butée d'arrêt de la lame mobile
6. joint intumescent
7. transmission
8. marquage du produit



Gamme et dimensions VUW120

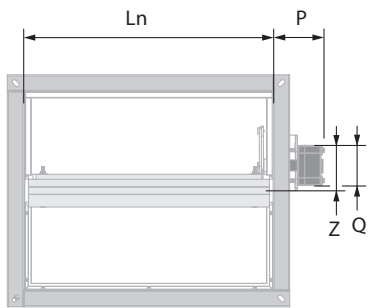
Ln/Hn par intervalle de 50 mm
Dépassement lame: X = du côté du mécanisme, Y = du côté mur



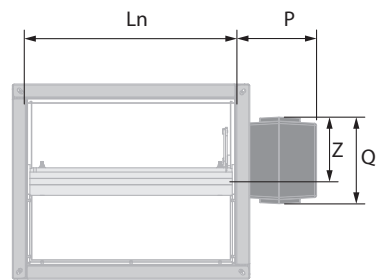
Hn (mm)	300	350	400	450	500	550	600	650	700	750	800	850	900	950	1000
x	-	-	-	-	-	1	26	51	76	101	126	151	176	201	226
y	2	27	52	77	102	127	152	177	202	227	252	277	302	327	352

IV	VA
(L x H) mm	300x300 1500x1000

VUW120+BEN



VUW120 + BLE + BOX



BEN

P	103
Q	90
Z	80

BLE

P	193
Q	205
Z	152

Évolution - kits



KIT BEN24

Servomoteur à ressort de rappel BEN 24V



KIT BEN230

Servomoteur à ressort de rappel BEN 230V



KIT BEN24-ST

Servomoteur à ressort de rappel BEN 24V avec connecteur (ST)



KIT BLE24

Servomoteur BLE 24V pour volets de désenfumage



KIT BLE24-ST

Servomoteur BLE 24V pour volets de désenfumage avec connecteur (ST)



KIT BLE230


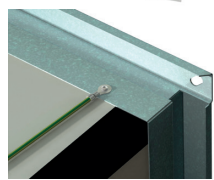

Servomoteur BLE 230V pour volets de désenfumage



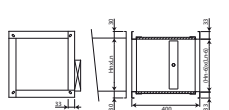
MECT

Boîtier testeur pour mécanismes 24/48 V (bobine, moteur, contacts de position fin et début de course)

Options - à la commande

	UL	Trappe de visite (set de 2)
	EQ	Jonction équipotentiel
	BOX	Le BOX est un logement de protection thermique optionnel. Il est spécialement conçu pour protéger le servomoteur contre les températures élevées.

Types de bride - à la commande

	PG30	Raccordement sur gaines pourvues de brides de 30 mm (par système à glissière, soit par boulons, soit par bornes de serrage). Trous elliptiques de $\varnothing 8,5 \times 16$ mm.
--	-------------	---

Stockage et manipulation

Étant un élément de sécurité, le produit doit être stocké et manipulé avec soin.

Évitez :

- les chocs et les détériorations
- le contact avec l'eau
- une déformation du produit

Il est recommandé de :

- décharger dans une zone sèche
- ne pas déplacer le produit en le poussant ou en le faisant rouler
- ne pas utiliser le produit comme échafaudage, table de travail etc.
- ne pas emboîter les petits produits dans les grands

Montage

Généralités

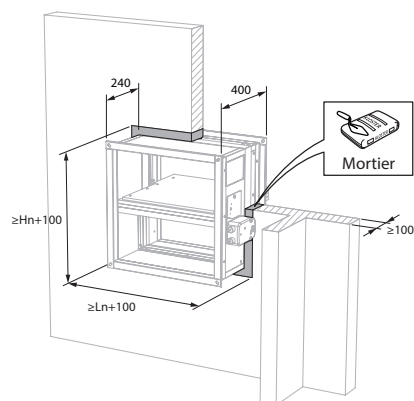
- L'installation doit être conforme au rapport de classement et à la notice technique.
- Le montage de le conduit de désenfumage doit être conforme au rapport de classement du fabricant.
- Orientation de l'axe: voir déclaration des performances.
- Évitez l'obstruction des conduits de désenfumage connectés.
- Vérifiez le libre mouvement de la lame mobile.
- Les volets de désenfumage Rf-t peuvent être appliqués à des conduits de désenfumage soumis à des essais conformément à l'EN 1366-8 et à l'EN 1366-9 selon le cas, construits à partir de matériaux similaires qui ont une résistance au feu, une épaisseur et une densité similaire ou supérieure à celles des matériaux soumis aux essais.
- Attention : lors de la pose, le produit doit être manipulé avec précaution et protégé de toute projection de produits de scellement.
- Attention : à la mise en route de l'installation, nettoyez l'ensemble des poussières et salissures.
- Attention : pour le montage en conduit de désenfumage tenez compte du débattement du volet.

Montage en paroi massive

Le produit a été testé et approuvé en :

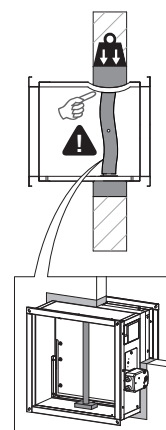
Gamme	Type de paroi	Scellement	Classement
300x300 mm ≤ VUW120 ≤ 1500x1000 mm	Paroi massive	Béton cellulaire ≥ 100 mm	Mortier
			El 120 (v _e w i ↔ o) S 1500 AA multi C10000

1



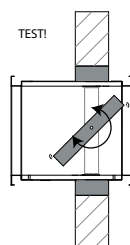
1. Prévoyez dans la paroi les réservations nécessaires (Ln + 100 mm) x (Hn + 100 mm).
Positionnez le volet dans la réservation.
Colmatez le reste de la réservation à l'aide de mortier standard.

2



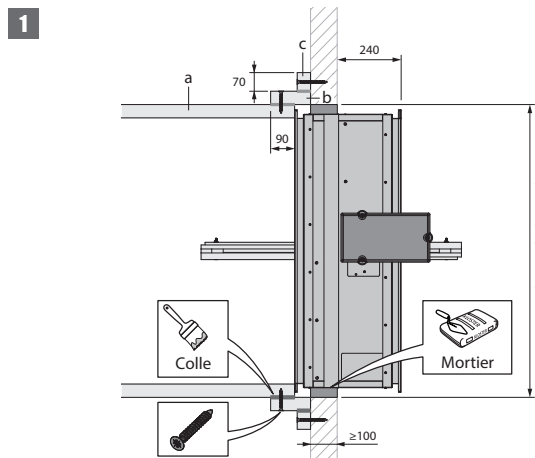
2. Soutenez le tunnel et serrez la lame dans sa position de sécurité pour éviter la déformation du tunnel lors du dessèchement du colmatage.

3



3. Vérifiez la mobilité de la lame.
Soumettez le mécanisme du clapet/volet à un test.

Installation dans une application avec conduits multi- / mono-compartment



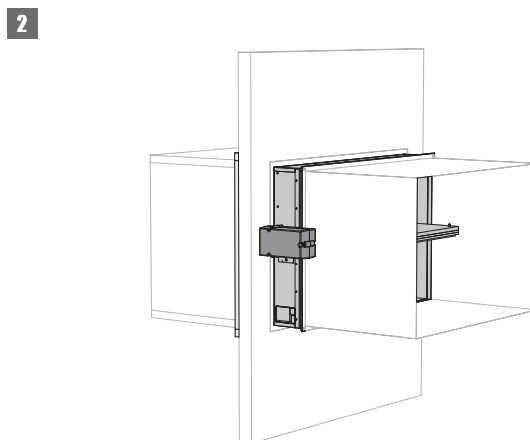
1. Le conduit de désenfumage multi-compartiments (a), en matériau réfractaire d'au moins 50 mm d'épaisseur, est positionné contre la bride du volet. Un cadre (b), constitué du même matériau réfractaire de 50 mm ou plus épais, relie le conduit de désenfumage au mur. Ce cadre a un recouvrement sur le conduit d'au moins 90 mm. Le cadre est relié au conduit à l'aide de vis ($\varnothing 5 \times 90$) tous les 150 mm et de la colle pour conduit correspondante. Une bride supplémentaire (c) de 70 mm de hauteur, réalisée dans le même matériau réfractaire de 50 mm ou plus, est vissée au mur à l'aide de vis adaptées à ce mur.

Matériel utilisé :

Promatect L500 ≥ 50 mm

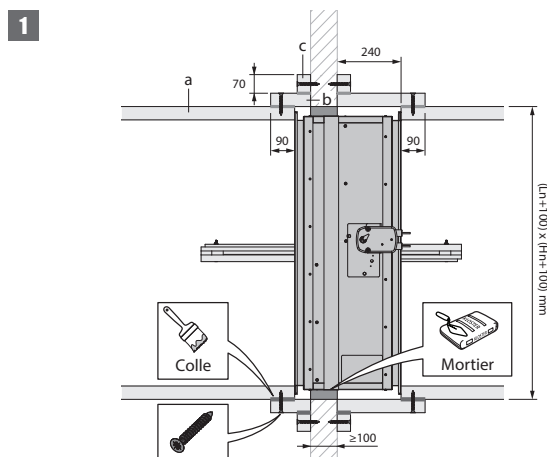
Colle pour conduit : Promat K84

Vis : à fil $\varnothing 5 \times 90$



2. Si nécessaire, raccordez le conduit de désenfumage mono-compartment à l'aide de la bride PG30 du VUW120. Le moteur pourrait être protégé par un boîtier isolant thermique. Ce n'est pas une exigence pour la classification AA.

Installation dans une application avec conduits multi-compartment des deux côtés



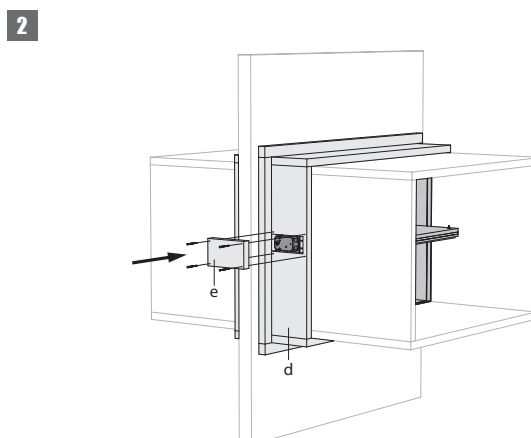
1. Les conduits de désenfumage multi-compartment (a), en matériau réfractaire d'au moins 50 mm d'épaisseur, sont positionnés des deux côtés du volet. Un cadre (b), constitué du même matériau réfractaire de ≥ 50 mm, relie les conduits d'extraction de fumée au mur. Ces cadres ont un recouvrement sur le conduit d'au moins 90 mm. Les cadres sont reliés au conduit à l'aide de vis ($\varnothing 5 \times 90$ mm) tous les 150 mm et de la colle pour conduit correspondante. Des brides supplémentaires (c) de 70 mm de hauteur, constituées du même matériau réfractaire de 50 mm ou plus épais, sont vissées au mur à l'aide de vis adaptées à ce mur.

Matériel utilisé :

Promatect L500 ≥ 50 mm

Colle pour conduit : Promat K84

Vis : à fil $\varnothing 5 \times 90$



2. Du côté du mécanisme, faites une ouverture dans le cadre (d) de 230 x 110 mm pour accéder à le moteur. Réalisez une plaque de recouvrement (e) de 280 x 210 mm faite du même matériau réfractaire de 50 mm ou plus épais. Cela servira à couvrir l'actionneur à l'aide de 4 vis de $\varnothing 5 \times 90$ mm. Calfeutrez les câbles électriques avec un mastic résistant au feu (tel que BMS, par exemple).

Entretien

- Sans entretien particulier.
- Prévoyez au moins 2 contrôles visuels chaque année.
- Nettoyez poussière et autres particules avant la mise en service.
- Respectez les prescriptions de maintenance locales (par exemple norme NF S 61-933) et EN13306.

Fonctionnement et mécanismes**BLE Servomoteur pour commande à distance des volets de désenfumage**

Le servomoteur BLE est spécialement conçu pour commander à distance les volets de désenfumage. Le BLE est destiné uniquement au VUW120 avec l'option BOX et au VU90-HOT.

1. accès pour réarmement manuel
2. connecteur (ST)

**Déclenchement**

- **déclenchement manuel:** VUW120: tournez la manivelle fournie dans le sens horaire / VU90-HOT: tournez la manivelle fournie dans le sens antihoraire.
- **déclenchement autocommandé:** n/a
- **déclenchement télécommandé:** mettez les câbles 1 et 2 sous tension.

Attention :

⚠ N'utilisez pas de visseuse.

Réarmement

- **réarmement manuel:** VUW120: tournez la manivelle fournie dans le sens antihoraire / VU90-HOT: tournez la manivelle fournie dans le sens horaire.
- **réarmement motorisé:** mettez les câbles 1 et 3 sous tension.

Attention :

⚠ N'utilisez pas de visseuse.



BEN Servomoteur pour commande à distance

Le servomoteur BEN est spécialement conçu pour commander à distance les clapets coupe-feu.

1. accès pour fonctionnement manuel



Options - à la commande

BP FM

Plaque de base pour un module de communication bus (Markage MB)

Déclenchement

- **déclenchement manuel:** tournez la manivelle fournie dans le sens antihoraire (VRE; VU120) ou horaire (MARKAGE MB; VUW120).
- **déclenchement télécommandé:** mettez les câbles 1 et 2 sous tension.

Attention :

⚠ N'utilisez pas de visseuse.

Réarmement

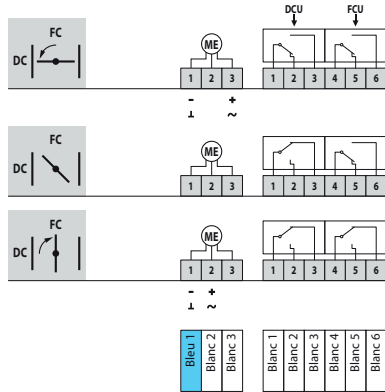
- **réarmement manuel:** tournez la manivelle fournie dans le sens horaire (VRE; VU120) ou antihoraire (MARKAGE MB; VUW120).
- **réarmement motorisé:** mettez les câbles 1 et 3 sous tension.

Attention :

⚠ N'utilisez pas de visseuse.

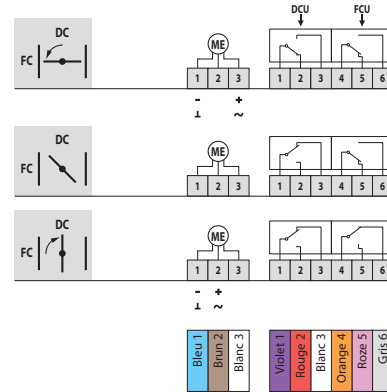
Raccordement électrique

BLE



DC : Contact position fermée du volet de désenfumage
 FC : Contact position ouverte du volet de désenfumage

BEN



DC : Contact position fermée du volet de désenfumage
 FC : Contact position ouverte du volet de désenfumage

MEC	Tension nominale moteur	Tension nominale bobine	Puissance (en attente)	Puissance (en sécurité)	Contacts de position standard	Temps de réarmement du moteur	Temps de marche du ressort
BLE24	24 V AC/DC		0,5 W	7,5 W	1mA...3A, CC 5V...CA 250V	< 30 s (90°)	
BLE230	230 V CA		1 W	5 W	1mA...3A, CC 5V...CA 250V	< 30 s (90°)	
BLE24-ST	24 V AC/DC		0,5 W	7,5 W	1mA...3A, CC 5V...CA 250V	< 30 s (90°)	
BEN24	24 V AC/DC		0,1 W	3 W	1mA...3A, CA 250V	< 30 s (90°)	
BEN230	230 V CA		0,4 W	4 W	1mA...3A, CA 250V	< 30 s (90°)	
BEN24-ST	24 V AC/DC		0,1 W	3 W	1mA...3A, CA 250V	< 30 s (90°)	

MEC	Puissance acoustique moteur	Puissance acoustique ressort	Câble alimentation / contrôle	Câble contacts	Classe de protection
BLE24	ca. 62 dB (A)		1 m, 3 x 0,75 mm ² (sans halogène)	1 m, 6 x 0,75 mm ² (sans halogène)	IP 54
BLE230	ca. 62 dB (A)		1 m, 3 x 0,75 mm ² (sans halogène)	1 m, 6 x 0,75 mm ² (sans halogène)	IP 54
BLE24-ST	ca. 62 dB (A)		1 m, 3 x 0,75 mm ² (sans halogène), avec connecteurs	1 m, 6 x 0,75 mm ² (sans halogène), avec connecteurs	IP 54
BEN24	58 dB (A)		1 m, 3 x 0,75 mm ² (sans halogène)	1 m, 6 x 0,75 mm ² (sans halogène)	IP 54
BEN230	58 dB (A)		1 m, 3 x 0,75 mm ² (sans halogène)	1 m, 6 x 0,75 mm ² (sans halogène)	IP 54
BEN24-ST	58 dB (A)		1 m, 3 x 0,75 mm ² (sans halogène), avec connecteurs	1 m, 6 x 0,75 mm ² (sans halogène), avec connecteurs	IP 54

Poids

VUW120 + BLE (si option BOX)

Veillez calculer un poids supplémentaire de 8,0 kg pour l'option BOX.

Hn\Ln [mm]		300	350	400	450	500	550	600	650	700	750	800	850	900	950	1000
300	kg	16,9	18,5	20,0	21,6	23,1	24,7	26,2	27,8	29,3	30,9	32,4	34,0	35,5	37,1	38,6
350	kg	18,5	20,2	21,8	23,5	25,1	26,8	28,5	30,1	31,8	33,5	35,1	36,8	38,5	40,1	41,8
400	kg	20,0	21,8	23,5	25,3	27,1	28,9	30,7	32,5	34,2	36,0	37,8	39,6	41,4	43,2	44,9
450	kg	21,5	23,4	25,3	27,2	29,1	31,0	32,9	34,8	36,7	38,6	40,5	42,4	44,3	46,2	48,1
500	kg	23,0	25,0	27,0	29,0	31,0	33,1	35,1	37,1	39,1	41,1	43,1	45,1	47,2	49,2	51,2
550	kg	24,5	26,6	28,7	30,9	33,0	35,1	37,3	39,4	41,5	43,7	45,8	47,9	50,1	52,2	54,3
600	kg	25,9	28,2	30,4	32,7	34,9	37,2	39,4	41,9	44,2	46,4	48,7	50,9	53,2	55,4	57,7
650	kg	27,4	29,8	32,2	34,5	36,9	39,3	41,9	44,2	46,6	49,0	51,3	53,7	56,1	58,4	60,8
700	kg	28,9	31,4	33,9	36,4	38,9	41,6	44,1	46,6	49,0	51,5	54,0	56,5	59,0	61,5	63,9
750	kg	30,4	33,0	35,6	38,2	41,1	43,7	46,3	48,9	51,5	54,1	56,7	59,3	61,9	64,5	67,1
800	kg	31,9	34,7	37,4	40,3	43,0	45,8	48,5	51,2	53,9	56,6	59,3	62,1	64,8	67,5	70,2
850	kg	33,4	36,3	39,3	42,2	45,0	47,8	50,7	53,5	56,3	59,2	62,0	64,8	67,7	70,5	73,3
900	kg	34,9	38,1	41,1	44,0	47,0	49,9	52,9	55,8	58,8	61,7	64,7	67,6	70,8	73,8	76,7
950	kg	36,7	39,7	42,8	45,9	48,9	52,0	55,1	58,1	61,2	64,3	67,3	70,6	73,7	76,8	79,8
1000	kg	38,2	41,4	44,5	47,7	50,9	54,1	57,3	60,4	63,6	66,8	70,2	73,4	76,6	79,8	83,0

Hn\Ln [mm]		1050	1100	1150	1200	1250	1300	1350	1400	1450	1500				
300	kg	40,2	41,7	43,3	44,8	46,4	47,9	49,5	51,0	52,6	54,1				
350	kg	43,5	45,1	46,8	48,5	50,1	51,8	53,5	55,1	56,8	58,5				
400	kg	46,7	48,5	50,3	52,1	53,8	55,6	57,4	59,2	61,0	62,8				
450	kg	50,0	51,9	53,8	55,7	57,6	59,4	61,4	63,3	65,1	67,0				
500	kg	53,2	55,2	57,2	59,3	61,3	63,3	65,3	67,3	69,3	71,3				
550	kg	56,5	58,6	60,7	62,9	65,0	67,1	69,3	71,4	73,5	75,6				
600	kg	59,9	62,2	64,4	66,7	68,9	71,2	73,4	75,7	77,9	80,2				
650	kg	63,2	65,5	67,9	70,3	72,6	75,0	77,4	79,7	82,1	84,5				
700	kg	66,4	68,9	71,4	73,9	76,3	78,8	81,3	83,8	86,3	88,8				
750	kg	69,7	72,3	74,9	77,5	80,1	82,7	85,3	87,9	90,5	93,1				
800	kg	72,9	75,6	78,4	81,1	83,8	86,5	89,2	91,9	94,6	97,4				
850	kg	76,2	79,0	81,8	84,7	87,5	90,3	93,2	96,0	98,8	101,7				
900	kg	79,7	82,6	85,6	88,5	91,4	94,4	97,4	100,3	103,2	106,2				
950	kg	82,9	86,0	89,0	92,1	95,2	98,2	101,3	104,4	107,4	110,5				
1000	kg	86,2	89,3	92,5	95,7	98,9	102,1	105,3	108,4	111,6	114,8				

VUW120 + BEN (si sans l'option BOX)

Hn\Ln [mm]		300	350	400	450	500	550	600	650	700	750	800	850	900	950	1000
300	kg	16,3	17,9	19,4	21,0	22,5	24,1	25,6	27,2	28,7	30,3	31,8	33,4	34,9	36,5	38,0
350	kg	17,9	19,6	21,2	22,9	24,5	26,2	27,9	29,5	31,2	32,9	34,5	36,2	37,9	39,5	41,2
400	kg	19,4	21,2	22,9	24,7	26,5	28,3	30,1	31,9	33,6	35,4	37,2	39,0	40,8	42,6	44,3
450	kg	20,9	22,8	24,7	26,6	28,5	30,4	32,3	34,2	36,1	38,0	39,9	41,8	43,7	45,6	47,5
500	kg	22,4	24,4	26,4	28,4	30,4	32,5	34,5	36,5	38,5	40,5	42,5	44,5	46,6	48,6	50,6
550	kg	23,9	26,0	28,1	30,3	32,4	34,5	36,7	38,8	40,9	43,1	45,2	47,3	49,5	51,6	53,7
600	kg	25,3	27,6	29,8	32,1	34,3	36,6	38,8	41,3	43,6	45,8	48,1	50,3	52,6	54,8	57,1
650	kg	26,8	29,2	31,6	33,9	36,3	38,7	41,3	43,6	46,0	48,4	50,7	53,1	55,5	57,8	60,2
700	kg	28,3	30,8	33,3	35,8	38,3	41,0	43,5	46,0	48,4	50,9	53,4	55,9	58,4	60,9	63,3
750	kg	29,8	32,4	35,0	37,6	40,5	43,1	45,7	48,3	50,9	53,5	56,1	58,7	61,3	63,9	66,5
800	kg	31,3	34,1	36,8	39,7	42,4	45,2	47,9	50,6	53,3	56,0	58,7	61,5	64,2	66,9	69,6
850	kg	32,8	35,7	38,7	41,6	44,4	47,2	50,1	52,9	55,7	58,6	61,4	64,2	67,1	69,9	72,7
900	kg	34,3	37,5	40,5	43,4	46,4	49,3	52,3	55,2	58,2	61,1	64,1	67,0	70,2	73,2	76,1
950	kg	36,1	39,1	42,2	45,3	48,3	51,4	54,5	57,5	60,6	63,7	66,7	70,0	73,1	76,2	79,2
1000	kg	37,6	40,8	43,9	47,1	50,3	53,5	56,7	59,8	63,0	66,2	69,6	72,8	76,0	79,2	82,4

Hn\Ln [mm]		1050	1100	1150	1200	1250	1300	1350	1400	1450	1500					
300	kg	39,6	41,1	42,7	44,2	45,8	47,3	48,9	50,4	52,0	53,5					
350	kg	42,9	44,5	46,2	47,9	49,5	51,2	52,9	54,5	56,2	57,9					
400	kg	46,1	47,9	49,7	51,5	53,2	55,0	56,8	58,6	60,4	62,2					
450	kg	49,4	51,3	53,2	55,1	57,0	58,8	60,8	62,7	64,5	66,4					
500	kg	52,6	54,6	56,6	58,7	60,7	62,7	64,7	66,7	68,7	70,7					
550	kg	55,9	58,0	60,1	62,3	64,4	66,5	68,7	70,8	72,9	75,0					
600	kg	59,3	61,6	63,8	66,1	68,3	70,6	72,8	75,1	77,3	79,6					
650	kg	62,6	64,9	67,3	69,7	72,0	74,4	76,8	79,1	81,5	83,9					
700	kg	65,8	68,3	70,8	73,3	75,7	78,2	80,7	83,2	85,7	88,2					
750	kg	69,1	71,7	74,3	76,9	79,5	82,1	84,7	87,3	89,9	92,5					
800	kg	72,3	75,0	77,8	80,5	83,2	85,9	88,6	91,3	94,0	96,8					
850	kg	75,6	78,4	81,2	84,1	86,9	89,7	92,6	95,4	98,2	101,1					
900	kg	79,1	82,0	85,0	87,9	90,8	93,8	96,8	99,7	102,6	105,6					
950	kg	82,3	85,4	88,4	91,5	94,6	97,6	100,7	103,8	106,8	109,9					
1000	kg	85,6	88,7	91,9	95,1	98,3	101,5	104,7	107,8	111,0	114,2					

Données de sélection

Hn\Ln [mm]	300	350	400	450	500	550	600	650	700	750	800	850	900	950	1000	
300	ζ [-]	1,04	0,94	0,87	0,82	0,79	0,76	0,73	0,71	0,70	0,68	0,67	0,66	0,65	0,64	0,63
350	ζ [-]	0,92	0,83	0,77	0,73	0,69	0,67	0,64	0,63	0,61	0,60	0,59	0,58	0,57	0,57	0,56
400	ζ [-]	0,82	0,75	0,69	0,65	0,62	0,60	0,58	0,56	0,55	0,54	0,53	0,52	0,51	0,51	0,50
450	ζ [-]	0,75	0,68	0,63	0,59	0,57	0,55	0,53	0,51	0,50	0,49	0,48	0,48	0,47	0,46	0,46
500	ζ [-]	0,69	0,63	0,58	0,55	0,52	0,50	0,49	0,47	0,46	0,45	0,45	0,44	0,43	0,43	0,42
550	ζ [-]	0,65	0,58	0,54	0,51	0,49	0,47	0,45	0,44	0,43	0,42	0,41	0,41	0,40	0,40	0,39
600	ζ [-]	0,60	0,55	0,51	0,48	0,46	0,44	0,42	0,41	0,40	0,39	0,39	0,38	0,38	0,37	0,37
650	ζ [-]	0,57	0,51	0,48	0,45	0,43	0,41	0,40	0,39	0,38	0,37	0,37	0,36	0,35	0,35	0,35
700	ζ [-]	0,54	0,49	0,45	0,43	0,41	0,39	0,38	0,37	0,36	0,35	0,35	0,34	0,34	0,33	0,33
750	ζ [-]	0,51	0,46	0,43	0,40	0,39	0,37	0,36	0,35	0,34	0,33	0,33	0,32	0,32	0,31	0,31
800	ζ [-]	0,49	0,44	0,41	0,39	0,37	0,35	0,34	0,33	0,33	0,32	0,31	0,31	0,30	0,30	0,30
850	ζ [-]	0,47	0,42	0,39	0,37	0,35	0,34	0,33	0,32	0,31	0,30	0,30	0,29	0,29	0,29	0,28
900	ζ [-]	0,45	0,40	0,38	0,35	0,34	0,32	0,31	0,31	0,30	0,29	0,29	0,28	0,28	0,28	0,27
950	ζ [-]	0,43	0,39	0,36	0,34	0,32	0,31	0,30	0,29	0,29	0,28	0,28	0,27	0,27	0,26	0,26
1000	ζ [-]	0,42	0,38	0,35	0,33	0,31	0,30	0,29	0,28	0,28	0,27	0,27	0,26	0,26	0,25	0,25

Hn\Ln [mm]	1050	1100	1150	1200	1250	1300	1350	1400	1450	1500						
300	ζ [-]	0,63	0,62	0,62	0,61	0,61	0,60	0,60	0,60	0,59	0,59					
350	ζ [-]	0,55	0,55	0,54	0,54	0,53	0,53	0,53	0,53	0,52	0,52					
400	ζ [-]	0,50	0,49	0,49	0,48	0,48	0,47	0,47	0,47	0,47	0,47					
450	ζ [-]	0,45	0,45	0,45	0,44	0,43	0,43	0,43	0,43	0,43	0,43					
500	ζ [-]	0,42	0,41	0,41	0,41	0,40	0,40	0,40	0,40	0,39	0,39					
550	ζ [-]	0,39	0,38	0,38	0,38	0,37	0,37	0,37	0,37	0,37	0,37					
600	ζ [-]	0,36	0,36	0,36	0,35	0,35	0,35	0,34	0,34	0,34	0,34					
650	ζ [-]	0,34	0,34	0,34	0,33	0,33	0,33	0,33	0,33	0,32	0,32					
700	ζ [-]	0,32	0,32	0,32	0,32	0,31	0,31	0,31	0,31	0,30	0,30					
750	ζ [-]	0,31	0,30	0,30	0,30	0,30	0,29	0,29	0,29	0,29	0,29					
800	ζ [-]	0,29	0,29	0,29	0,29	0,28	0,28	0,28	0,28	0,28	0,28					
850	ζ [-]	0,28	0,28	0,28	0,28	0,27	0,27	0,27	0,27	0,27	0,26					
900	ζ [-]	0,27	0,27	0,27	0,27	0,26	0,26	0,26	0,25	0,25	0,25					
950	ζ [-]	0,26	0,26	0,26	0,26	0,25	0,25	0,25	0,25	0,24	0,24					
1000	ζ [-]	0,25	0,25	0,25	0,25	0,24	0,24	0,24	0,24	0,24	0,23					

VUW120

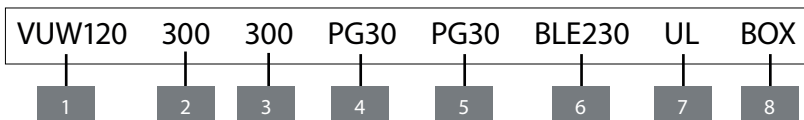
Hn\Ln [mm]		300	350	400	450	500	550	600	650	700	750	800	850	900
300	Sn [m ²]	0,0531	0,0631	0,0732	0,0832	0,0933	0,1033	0,1134	0,1234	0,1335	0,1435	0,1536	0,1636	0,1737
	Sn [%]	61,39	62,41	63,16	63,75	64,22	64,60	64,91	65,18	65,41	65,61	65,78	65,94	66,07
350	Sn [m ²]	0,0663	0,0788	0,0914	0,1039	0,1165	0,1290	0,1416	0,1541	0,1667	0,1792	0,1918	0,2043	0,2169
	Sn [%]	65,52	66,60	67,41	68,04	68,53	68,94	69,28	69,57	69,81	70,02	70,21	70,37	70,52
400	Sn [m ²]	0,0795	0,0945	0,1096	0,1246	0,1397	0,1547	0,1698	0,1848	0,1999	0,2149	0,2300	0,2450	0,2601
	Sn [%]	68,60	69,73	70,58	71,23	71,76	72,18	72,54	72,84	73,09	73,32	73,51	73,68	73,83
450	Sn [m ²]	0,0927	0,1102	0,1278	0,1453	0,1629	0,1804	0,1980	0,2155	0,2331	0,2506	0,2682	0,2857	0,3033
	Sn [%]	70,99	72,16	73,03	73,71	74,25	74,69	75,06	75,37	75,64	75,87	76,07	76,24	76,40
500	Sn [m ²]	0,1059	0,1259	0,1460	0,1660	0,1861	0,2061	0,2262	0,2462	0,2663	0,2863	0,3064	0,3264	0,3465
	Sn [%]	72,89	74,09	74,99	75,69	76,24	76,70	77,07	77,39	77,67	77,90	78,11	78,29	78,45

Hn\Ln (mm)		300	350	400	450	500	550	600	650	700	750	800	850	900
550	Sn [m ²]	0,1191	0,1416	0,1642	0,1867	0,2093	0,2318	0,2544	0,2769	0,2995	0,3220	0,3446	0,3671	0,3897
	Sn [%]	74,44	75,67	76,59	77,30	77,87	78,33	78,72	79,04	79,32	79,56	79,77	79,96	80,12
600	Sn [m ²]	0,1323	0,1573	0,1824	0,2074	0,2325	0,2575	0,2826	0,3076	0,3327	0,3577	0,3828	0,4078	0,4329
	Sn [%]	75,74	76,99	77,92	78,64	79,22	79,69	80,08	80,41	80,70	80,94	81,16	81,35	81,51
650	Sn [m ²]	0,1455	0,1730	0,2006	0,2281	0,2557	0,2832	0,3108	0,3383	0,3659	0,3934	0,4210	0,4485	0,4761
	Sn [%]	76,83	78,10	79,04	79,78	80,36	80,84	81,24	81,57	81,86	82,11	82,33	82,52	82,69
700	Sn [m ²]	0,1587	0,1887	0,2188	0,2488	0,2789	0,3089	0,3390	0,3690	0,3991	0,4291	0,4592	0,4892	0,5193
	Sn [%]	77,76	79,05	80,01	80,75	81,34	81,82	82,23	82,57	82,86	83,11	83,33	83,52	83,69
750	Sn [m ²]	0,1719	0,2044	0,2370	0,2695	0,3021	0,3346	0,3672	0,3997	0,4323	0,4648	0,4974	0,5299	0,5625
	Sn [%]	78,57	79,87	80,84	81,59	82,19	82,67	83,08	83,42	83,72	83,97	84,19	84,39	84,56
800	Sn [m ²]	0,1851	0,2201	0,2552	0,2902	0,3253	0,3603	0,3954	0,4304	0,4655	0,5005	0,5356	0,5706	0,6057
	Sn [%]	79,28	80,59	81,56	82,32	82,93	83,42	83,83	84,17	84,47	84,73	84,95	85,15	85,32
850	Sn [m ²]	0,1983	0,2358	0,2734	0,3109	0,3485	0,3860	0,4236	0,4611	0,4987	0,5362	0,5738	0,6113	0,6489
	Sn [%]	79,90	81,22	82,21	82,97	83,58	84,07	84,49	84,84	85,13	85,39	85,62	85,82	86,00
900	Sn [m ²]	0,2115	0,2515	0,2916	0,3316	0,3717	0,4117	0,4518	0,4918	0,5319	0,5719	0,6120	0,6520	0,6921
	Sn [%]	80,45	81,78	82,78	83,54	84,16	84,66	85,07	85,42	85,72	85,98	86,21	86,41	86,59
950	Sn [m ²]	0,2247	0,2672	0,3098	0,3523	0,3949	0,4374	0,4800	0,5225	0,5651	0,6076	0,6502	0,6927	0,7353
	Sn [%]	80,95	82,29	83,28	84,06	84,67	85,18	85,60	85,95	86,25	86,51	86,74	86,94	87,12
1000	Sn [m ²]	0,2379	0,2829	0,3280	0,3730	0,4181	0,4631	0,5082	0,5532	0,5983	0,6433	0,6884	0,7334	0,7785
	Sn [%]	81,39	82,74	83,74	84,52	85,14	85,65	86,07	86,42	86,73	86,99	87,22	87,42	87,60

Hn\Ln (mm)		950	1000	1050	1100	1150	1200	1250	1300	1350	1400	1450	1500
300	Sn [m ²]	0,1837	0,1938	0,2038	0,2139	0,2239	0,2340	0,2440	0,2541	0,2641	0,2742	0,2842	0,2943
	Sn [%]	66,19	66,30	66,40	66,49	66,57	66,65	66,72	66,78	66,84	66,90	66,95	66,99
350	Sn [m ²]	0,2294	0,2420	0,2545	0,2671	0,2796	0,2922	0,3047	0,3173	0,3298	0,3424	0,3549	0,3675
	Sn [%]	70,65	70,76	70,87	70,96	71,05	71,13	71,21	71,27	71,34	71,39	71,45	71,50
400	Sn [m ²]	0,2751	0,2902	0,3052	0,3203	0,3353	0,3504	0,3654	0,3805	0,3955	0,4106	0,4256	0,4407
	Sn [%]	73,97	74,09	74,20	74,30	74,39	74,48	74,55	74,62	74,69	74,75	74,81	74,86
450	Sn [m ²]	0,3208	0,3384	0,3559	0,3735	0,3910	0,4086	0,4261	0,4437	0,4612	0,4788	0,4963	0,5139
	Sn [%]	76,54	76,67	76,78	76,89	76,98	77,07	77,15	77,22	77,29	77,35	77,41	77,47
500	Sn [m ²]	0,3665	0,3866	0,4066	0,4267	0,4467	0,4668	0,4868	0,5069	0,5269	0,5470	0,5670	0,5871
	Sn [%]	78,59	78,72	78,84	78,95	79,05	79,13	79,22	79,29	79,36	79,43	79,49	79,54
550	Sn [m ²]	0,4122	0,4348	0,4573	0,4799	0,5024	0,5250	0,5475	0,5701	0,5926	0,6152	0,6377	0,6603
	Sn [%]	80,27	80,40	80,52	80,63	80,73	80,82	80,91	80,98	81,05	81,12	81,18	81,24
600	Sn [m ²]	0,4579	0,4830	0,5080	0,5331	0,5581	0,5832	0,6082	0,6333	0,6583	0,6834	0,7084	0,7335
	Sn [%]	81,66	81,80	81,92	82,03	82,13	82,22	82,31	82,39	82,46	82,53	82,59	82,65
650	Sn [m ²]	0,5036	0,5312	0,5587	0,5863	0,6138	0,6414	0,6689	0,6965	0,7240	0,7516	0,7791	0,8067
	Sn [%]	82,84	82,98	83,10	83,21	83,32	83,41	83,50	83,58	83,65	83,72	83,78	83,84
700	Sn [m ²]	0,5493	0,5794	0,6094	0,6395	0,6695	0,6996	0,7296	0,7597	0,7897	0,8198	0,8498	0,8799
	Sn [%]	83,85	83,99	84,11	84,22	84,33	84,42	84,51	84,59	84,67	84,74	84,80	84,86
750	Sn [m ²]	0,5950	0,6276	0,6601	0,6927	0,7252	0,7578	0,7903	0,8229	0,8554	0,8880	0,9205	0,9531
	Sn [%]	84,72	84,86	84,99	85,10	85,21	85,30	85,39	85,47	85,55	85,62	85,68	85,74
800	Sn [m ²]	0,6407	0,6758	0,7108	0,7459	0,7809	0,8160	0,8510	0,8861	0,9211	0,9562	0,9912	1,0263
	Sn [%]	85,48	85,62	85,75	85,87	85,97	86,07	86,16	86,24	86,32	86,39	86,45	86,51
850	Sn [m ²]	0,6864	0,7240	0,7615	0,7991	0,8366	0,8742	0,9117	0,9493	0,9868	1,0244	1,0619	1,0995
	Sn [%]	86,15	86,30	86,42	86,54	86,65	86,75	86,84	86,92	86,99	87,07	87,13	87,19

Hn\Ln [mm]		950	1000	1050	1100	1150	1200	1250	1300	1350	1400	1450	1500	
900	Sn [m ²]	0,7321	0,7722	0,8122	0,8523	0,8923	0,9324	0,9724	1,0125	1,0525	1,0926	1,1326	1,1727	
	Sn [%]	86,75	86,89	87,02	87,14	87,25	87,35	87,44	87,52	87,60	87,67	87,74	87,80	
950	Sn [m ²]	0,7778	0,8204	0,8629	0,9055	0,9480	0,9906	1,0331	1,0757	1,1182	1,1608	1,2033	1,2459	
	Sn [%]	87,28	87,43	87,56	87,68	87,78	87,88	87,97	88,06	88,14	88,21	88,28	88,34	
1000	Sn [m ²]	0,8235	0,8686	0,9136	0,9587	1,0037	1,0488	1,0938	1,1389	1,1839	1,2290	1,2740	1,3191	
	Sn [%]	87,76	87,91	88,04	88,16	88,27	88,37	88,46	88,54	88,62	88,69	88,76	88,82	

Exemple de commande



1. produit
2. largeur
3. hauteur
4. cadre du côté du mécanisme
5. cadre au côté du mur
6. type de mécanisme
7. option: trappe de visite
8. option: logement de protection thermique

Certifications et approbations

Tous nos produits sont soumis à des tests par des institutions officielles. Les rapports de ces tests forment la base des certifications des produits.



Efectis_1812_CPR_1596

Efectis_2822_UKCA_CPR_0015