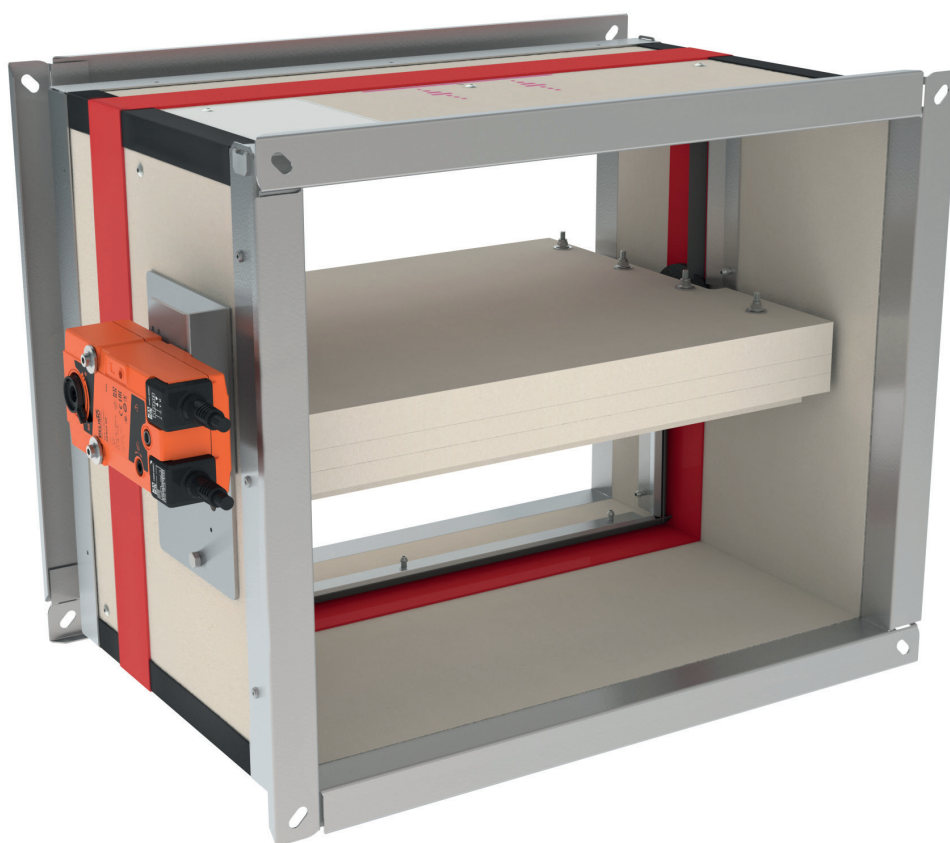


VUW120

Rechthoekige rookbeheersingsklep voor inbouw in een wand.



CE 1812 UK CA








Inhoudstafel

Prestatieverklaring	3
Productvoorstelling VUW120	4
Gamma en afmetingen VUW120	4
Evolutie - kits	6
Opties - bij bestelling	7
Kadertypes - bij bestelling	7
Opslag en behandeling	8
Plaatsing	8
Plaatsing in massieve wand	9
Plaatsing in een applicatie met multi- / single-compartment	10
Plaatsing in een applicatie met multi-compartment aan beide zijden	11
Bediening en mechanismen	12
Elektrische aansluiting	14
Gewichten	15
Selectiegegevens	17
Bestelvoorbeeld	19
Goedkeuring en certificaten	19

Verklaring van de afkortingen en iconen

Bn (=Wn) = nominale breedte	ved = verticaal kanaal	OP = optie (met het product geleverd)
Hn = nominale hoogte	hod = horizontaal kanaal	KIT = kit (los geleverd voor herstelling of upgrade)
Sn = netto doorlaat	vew = doorvoering in verticale wand	PG = kadertype voor aansluiting op kanaal
Sl = vrij oppervlak	V = volt	GKB (type A) / GKF (type F): "GKB" wijst op standaard gipskartonplaten (type A volgens EN 520); "GKF" platen bieden een hogere brandweerstand voor gelijke plaatdikten (type F volgens EN 520)
E = vlamdichtheid	W = watt	Cal-Sil = calcium-silicaat
I = thermische isolatie	V AC = wisselspanning	ζ [-] = drukverliescoëfficiënt
S = rookdichtheid	V DC = gelijkspanning	Q = luchtdebiet
60/120 = duurtijd brandweerstand	E.TELE = spanning magneet	ΔP = statisch drukverlies
Pa = pascal	E.ALIM = spanning motor	v = aanstroomsnelheid in kanaal
o -> i = vervult de criteria van buiten (o) naar binnen (i)	Auto = automatisch	Lwa = A-gewogen geluidsvermogen niveau
i <-> o = willekeurige vuurzijde	Télé = afstandsgestuurd	ME = gemotoriseerd
AA = automatische activatie	Pnom = nominaal vermogen	H = habitat
MA = manuele activatie	Pmax = maximaal vermogen	
multi = meerdere compartimenten	DAS MOD = modulair product	

	grote afmetingen		optimale netto doorlaat en minimaal drukverlies
	uitstekende luchtdichtheid (getest bij 1500 Pa)		geschikt voor plaatsing in massieve wand
	tussenliggende maten op aanvraag		

PRESTATIEVERKLARING

CE_DoP_Rf-t_V27_NL - C-01/03/2024

1. Unieke identificatiecode van het producttype:		VUW120					
2. Beoogde gebruik(en):		Rookbeheersingsklep voor gebruik in rook- en warmteafvoersystemen in multi-compartment toepassingen aan brandtemperaturen, of in single-compartment toepassingen.					
3. Fabrikant:		Rf-Technologies NV, Lange Ambachtstraat 40, B-9860 Oosterzele					
4. Systeem voor de beoordeling en verificatie van de prestatiebestendigheid:		Systeem 1					
5. Geharmoniseerde norm / Europees beoordelingsdocument; aangemelde instantie(s) / Europese technische beoordeling, technische beoordelingsinstantie, aangemelde instantie(s); certificaat van prestatiebestendigheid:		EN 12101-8:2011, Efectis met identificatienummer 1812; Efectis_1812_CPR_1596 (Brandweerstand volgens EN 1366-10 en classificatie volgens EN 13501-4)					
6. Aangegeven prestatie(s) volgens EN 12101-8:2011							
Essentiële kenmerken							
Gamma	Type	Materiaal	Afdichting				
1	300x300 mm ≤ VUW120 ≤ 1500x1000 mm	Massieve wand	Mortel				
1		Cellenbeton ≥ 100 mm					
		Installatiemethode: ingebouwd 0/180°					
		<table border="1"> <thead> <tr> <th>Installatie</th> <th>Prestaties Classificatie</th> </tr> </thead> <tbody> <tr> <td>1</td> <td>EI 120 (v_{ew}, t ↔ o) S1500-AA multi C10000</td> </tr> </tbody> </table>		Installatie	Prestaties Classificatie	1	EI 120 (v _{ew} , t ↔ o) S1500-AA multi C10000
Installatie	Prestaties Classificatie						
1	EI 120 (v _{ew} , t ↔ o) S1500-AA multi C10000						
<p>Nominale activeringscondities/ gevoeligheid: Geslaagd - automatische activatie</p> <p>Reactievertraging (reactiefijd): sluitingsijd Geslaagd - automatische activatie</p> <p>Operationele betrouwbaarheid: cyclische bewegingen BLE - 10000 cycli (C10000) (zonder tegengewicht); BEN - 10000 cycli (C10000) (zonder tegengewicht)</p> <p>Duurzaamheid van de reactievertraging: Geslaagd</p> <p>Duurzaamheid van operationele betrouwbaarheid: Geslaagd</p> <p>Hoge bedrijfstemperatuur (HOT 400/30): NPD (geen prestatie bepaald)</p> <p>De prestaties van het hierboven omschreven product zijn conform de aangegeven prestaties. Deze prestatieverklaring wordt in overeenstemming met Verordening (EU) nr. 305/2011 onder de exclusieve verantwoordelijkheid van de hierboven vermelde fabrikant verstrekt.</p>							



Ondertekend voor en namens de fabrikant door:
Duchan Laplace, R&D Manager

Oosterzele, 01/03/2024

Productvoorstelling VUW120

De rechthoekige rookbeheersingsklep VUW120 is geschikt voor plaatsing in de wand en heeft een brandweerstand tot 120 minuten. De klep is verkrijgbaar in grote afmetingen en met een optionele thermische omkasting van het bedieningsmechanisme.

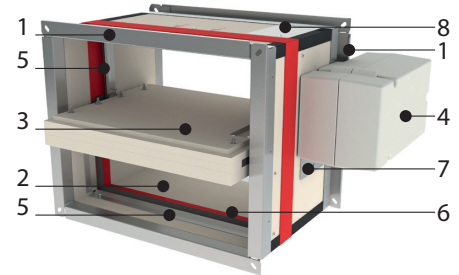
Rookbeheersingskleppen en -luiken worden gebruikt voor de rookbeheersing in horizontale en verticale circulaties of een andere ruimte in een gebouw. Ze openen plaatselijk om rook in geval van brand af te voeren terwijl ze de brandweerstand in beide richtingen behouden in de stand-by positie (gesloten).

- ✓ uitstekende luchtdichtheid (getest bij 1500 Pa)
- ✓ optimale netto doorlaat en minimaal drukverlies
- ✓ grote afmetingen



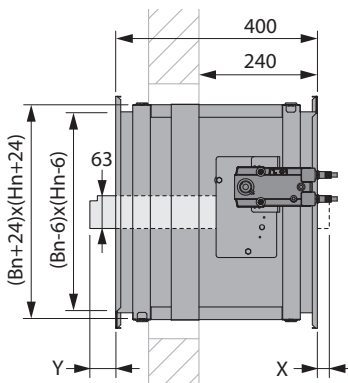
- getest volgens EN 1366-10
- in overeenstemming met EN 12101-8
- geschikt voor plaatsing in massieve wand
- onderhoudsvrij
- voor binnentoepassingen
- tussenliggende maten op aanvraag

1. aansluitkader PG30
2. tunnel in vuurvaste platen
3. klepblad
4. bedieningsmechanisme in thermische omkasting (optie)
5. dichtingsring en aanslag klepblad
6. opzwellende voeg
7. transmissie
8. productidentificatie



Gamma en afmetingen VUW120

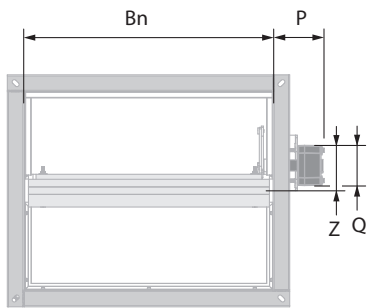
Bn/Hn per stap van 50 mm
 Uitsteken klepblad: X = langs de mechanische zijde, Y = langs de muurzijde



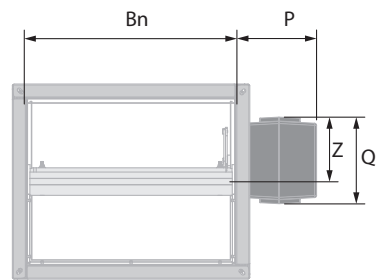
Hn (mm)	300	350	400	450	500	550	600	650	700	750	800	850	900	950	1000
x	-	-	-	-	-	1	26	51	76	101	126	151	176	201	226
y	2	27	52	77	102	127	152	177	202	227	252	277	302	327	352

	IV	V
(B x H) mm	300x300	1500x1000

VUW120+BEN



VUW120 + BLE + BOX



	BEN		BLE
P	103	P	193
Q	90	Q	205
Z	80	Z	152

Evolutie - kits



KIT BEN24

Servomotor BEN 24V



KIT BEN230

Servomotor BEN 230V



KIT BEN24-ST

Servomotor BEN 24V met stekker aansluiting (ST)



KIT BLE24

BLE 24V servomotor voor rookbeheersingskleppen



KIT BLE24-ST

BLE 24V servomotor voor rookbeheersingskleppen met stekker aansluiting (ST)



KIT BLE230


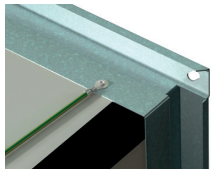

BLE 230V servomotor voor rookbeheersingskleppen



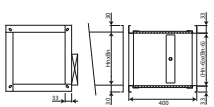
MECT

Testkoffer voor bedieningsmechanismen 24/48 V (magneet, motor, eindloop- en beginloopschakelaars)

Opties - bij bestelling

	<p>UL</p>	<p>Inspectieluik (set van 2)</p>
	<p>EQ</p>	<p>Equipotentiaal verbinding</p>
	<p>BOX</p>	<p>De BOX is een optionele thermische omkasting. Ze is speciaal ontworpen om de servomotor te beschermen tegen hoge temperaturen.</p>

Kadertypes - bij bestelling

	<p>PG30</p>	<p>Aansluiting op kanalen met flenzen van 30 mm (met schuiflatsysteem, ofwel met bouten, ofwel met klemmen). Ovale gaten \varnothing 8,5 x 16 mm.</p>
--	--------------------	--

Opslag en behandeling

Aangezien het product een veiligheidselement is, is een bijzondere zorg inzake opslag en behandeling noodzakelijk.

Vermijd:

- schokken en beschadigingen
- contact met water
- vervorming van het product

Het is aangewezen:

- te lossen in een droge zone
- de klep niet te kantelen om te verplaatsen
- de klep niet te gebruiken als stelling, als werktafel, enz
- kleinere kleppen niet in grotere op te bergen

Plaatsing

Algemeen

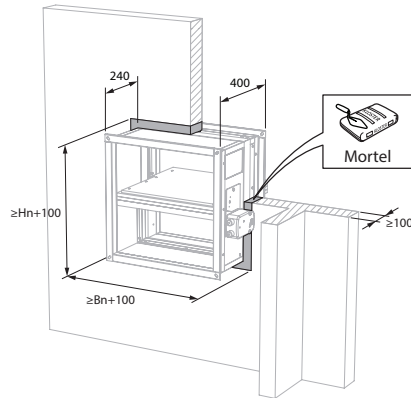
- De plaatsing dient steeds te gebeuren conform het installatievoorschrift en het classificatierapport.
- De plaatsing van het rookbeheersingskanaal dient steeds te gebeuren conform het classificatierapport van de fabrikant.
- As oriëntatie: zie prestatieverklaring.
- Vermijd obstructie van aansluitende rookbeheersingskanalen.
- Kijk na of het klepblad vrij kan bewegen.
- Rf-t rookbeheersingskleppen mogen geplaatst worden in rookbeheersingskanalen die, naar gelang het geval, getest werden volgens EN 1366-8 en EN 1366-9, en die gemaakt zijn uit gelijksoortig materiaal met een brandweerstand, dikte en dichtheid gelijk aan of groter dan deze van het geteste materiaal.
- Opgelet: tijdens de plaatsing moet het product voorzichtig behandeld worden en beschermd blijven tegen afdichtingsproducten.
- Opgelet: voor het opstarten van het systeem moeten stof en vuil verwijderd worden.
- Opgelet: hou rekening met de minimale vrije ruimte bij het openen van het klepblad in een rookbeheersingskanaal.

Plaatsing in massieve wand

Het product werd getest en goedgekeurd in:

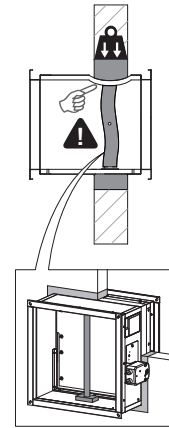
Gamma	Wandtype	Afdichting	Classificatie
300x300 mm ≤ VUW120 ≤ 1500x1000 mm	Massieve wand	Cellenbeton ≥ 100 mm	Mortel
			EI 120 (v _e w i ↔ o) S 1500 AA multi C10000

1



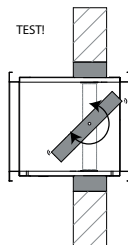
1. Voorzie in de wand de nodige openingen ($B_n + 100$ mm) x ($H_n + 100$ mm).
Plaats de klep in de opening.
Dicht de resterende opening af met standaard mortel.

2



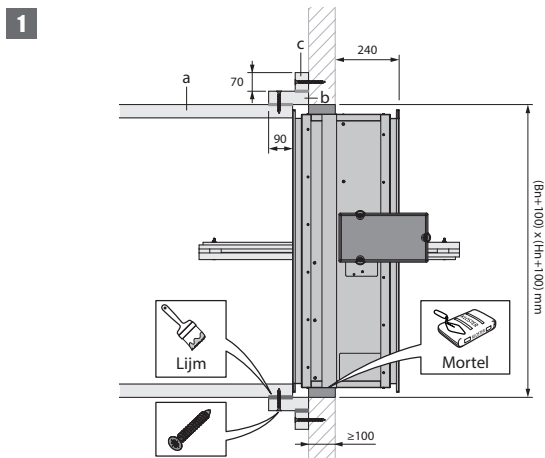
2. Stut de tunnel en plaats het klepblad in gesloten toestand om vervorming van de tunnel tijdens het uitdrogen van de afdichting tegen te gaan.

3



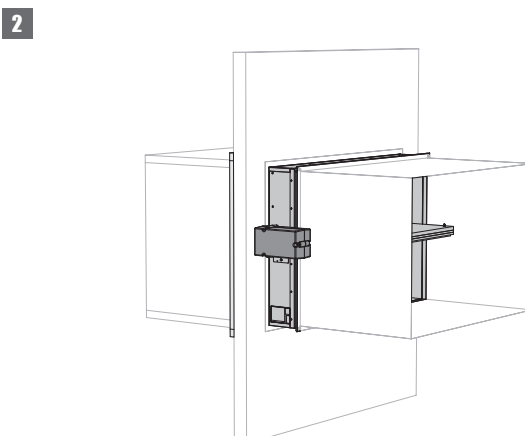
3. Controleer de vrije beweging van het klepblad.
Test de goede werking van het mechanisme van de klep.

Plaatsing in een applicatie met multi- / single-compartment



1. Het multi-compartment rookafvoerkanaal (a), gemaakt van vuurvast materiaal met een dikte van ≥ 50 mm, wordt tegen de flens van de klep geplaatst. Een frame (b), gemaakt van hetzelfde vuurvaste materiaal van ≥ 50 mm, verbindt het rookafvoerkanaal met de muur. Dit frame heeft een overlap op het kanaal van minimaal 90 mm. Het frame is verbonden met het kanaal met behulp van schroeven ($\varnothing 5 \times 90$ mm) om de 150 mm en bijhorende kanaallijm. Een extra flens (c) van 70 mm hoogte, gemaakt van hetzelfde vuurvaste materiaal van ≥ 50 mm, wordt met schroeven die geschikt zijn voor die muur aan de muur geschroefd.

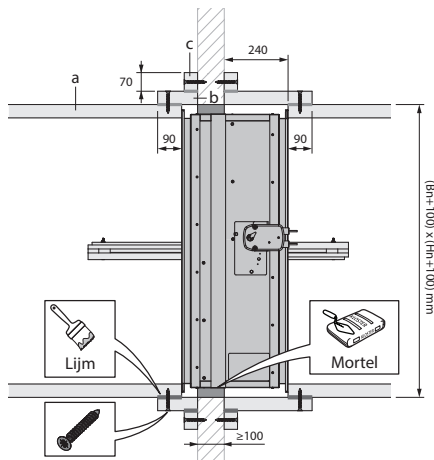
Gebruikte materiaal:
 Promatect L500 ≥ 50 mm
 Kanaallijm: Promat K84
 Schroeven: $\varnothing 5 \times 90$ met draad



2. Sluit desgevallend een single-compartment rookafvoerkanaal aan met behulp van de PG30-flens op de VUW120. De motor kan worden beschermd door een thermisch omkasting. Dit is geen vereiste voor de AA-classificatie.

Plaatsing in een applicatie met multi-compartment aan beide zijden

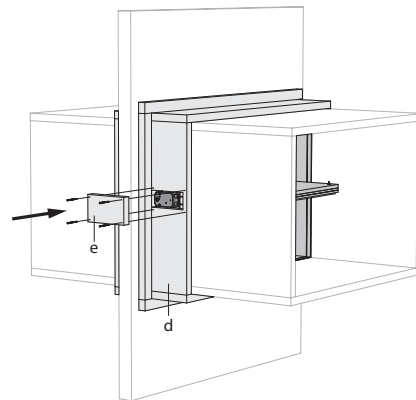
1



1. De multi-compartment rookafvoerkanalen (a), gemaakt van vuurvast materiaal met een dikte van ten minste 50 mm, bevinden zich aan beide zijden van de klep. Frames (b), gemaakt van hetzelfde vuurvaste materiaal van ≥ 50 mm, verbinden de rookafvoerkanalen met de muur. Deze frames hebben een overlap op het kanaal van minimaal 90 mm. De frames zijn verbonden met het kanaal met behulp van schroeven ($\varnothing 5 \times 90$ mm) om de 150 mm en de bijbehorende kanaallijm. Extra flenzen (c) met een hoogte van 70 mm, gemaakt van hetzelfde vuurvaste materiaal van ≥ 50 mm, worden met schroeven die geschikt zijn voor die muur aan de muur geschroefd.

Gebruikte materiaal:
 Promatect L500 ≥ 50 mm
 Kanaallijm: Promat K84
 Schroeven: $\varnothing 5 \times 90$ met draad

2



2. Maak aan de kant van het mechanisme een opening in het frame (d) van 230 x 110 mm voor toegang tot de actuator. Maak een afdekplaat (e) van 280 x 210 mm gemaakt van hetzelfde vuurvaste materiaal van 50 mm of dikker. Dit wordt gebruikt om de actuator af te dekken met behulp van 4 schroeven van $\varnothing 5 \times 90$ mm. Dicht rond de elektriciteitskabels af met een brandwerende mastiek (zoals BMS).

Onderhoud

- Geen specifiek onderhoud vereist.
- Minstens 2 visuele controles per jaar zijn aangewezen.
- Verwijder stof en ander vuil voor het in werking stellen van het product.
- Respecteer de lokale regels betreffende onderhoud (bijv. NF S 61-933) en EN13306.

Bediening en mechanismen



BLE Servomotor om rookbeheersingskleppen vanop afstand te bedienen

De motor BLE is speciaal ontworpen om rookbeheersingskleppen vanop afstand te bedienen. De BLE is enkel bestemd voor de VUW120 met optie BOX en VU90-HOT.

1. toegang voor manuele herwapening
2. stekeraansluiting (ST)



Ontgrendeling

- **manuele ontgrendeling:** VUW120: meegeleverde hendel in wijzerzin draaien / VU90-HOT: meegeleverde hendel in tegenwijzerzin draaien.
- **automatische ontgrendeling:** n.v.t.
- **afstandgestuurde ontgrendeling:** voedingsspanning op kabels 1 en 2 aanbrengen.

Opgelet:

⚠ Geen schroefmachines gebruiken.

Herwapening

- **manuele herwapening:** VUW120: meegeleverde hendel in tegenwijzerzin draaien / VU90-HOT: meegeleverde hendel in wijzerzin draaien.
- **gemotoriseerde herwapening:** voedingsspanning op kabels 1 en 3 aanbrengen.

Opgelet:

⚠ Geen schroefmachines gebruiken.



BEN Op afstand bediende servomotor

De servomotor BEN is speciaal ontworpen om rookbeheersingskleppen vanop afstand te bedienen.

1. toegang voor manuele bediening



Opties - bij bestelling

BP FM Basisplaat voor buscommunicatiemodule (Markage MB)

Ontgrendeling

- **manuele ontgrendeling:** meegeleverde hendel in tegenwijzerzin (VRE; VU120) of wijzerzin (MARKAGE MB; VUW120) draaien.
- **afstandgestuurde ontgrendeling:** voedingsspanning op kabels 1 en 2 aanbrengen.

Opgelet:

⚠ Geen schroefmachines gebruiken.

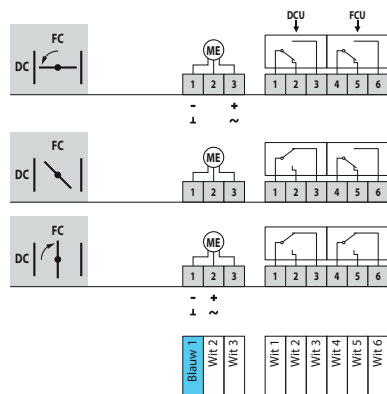
Herwapening

- **manuele herwapening:** meegeleverde hendel in wijzerzin (VRE; VU120) of tegenwijzerzin (MARKAGE MB; VUW120) draaien.
- **gemotoriseerde herwapening:** voedingsspanning op kabels 1 en 3 aanbrengen.

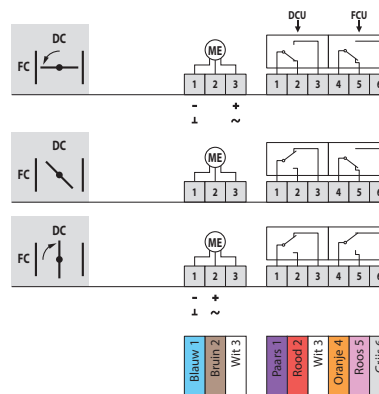
Opgelet:

⚠ Geen schroefmachines gebruiken.

Elektrische aansluiting

BLE


DC: Schakelaar gesloten positie ontrotingsluik
 FC: Schakelaar open positie ontrotingsluik

BEN


DC: Schakelaar gesloten positie ontrotingsluik
 FC: Schakelaar open positie ontrotingsluik

MEC	Nominale spanning motor	Nominale spanning magneet	Vermogen (in rust)	Vermogen (in gebruik)	Positieschakelaars standaard	Wapeningstijd motor	Looptijd veer
BLE24	24 V AC/DC		0,5 W	7,5 W	1mA...3A, DC 5V...AC 250V	< 30 s (90°)	
BLE230	230 V AC		1 W	5 W	1mA...3A, DC 5V...AC 250V	< 30 s (90°)	
BLE24-ST	24 V AC/DC		0,5 W	7,5 W	1mA...3A, DC 5V...AC 250V	< 30 s (90°)	
BEN24	24 V AC/DC		0,1 W	3 W	1mA...3A, AC 250V	< 30 s (90°)	
BEN230	230 V AC		0,4 W	4 W	1mA...3A, AC 250V	< 30 s (90°)	
BEN24-ST	24 V AC/DC		0,1 W	3 W	1mA...3A, AC 250V	< 30 s (90°)	

MEC	Akoestisch vermogen motor	Akoestisch vermogen veer	Kabel voeding / controle	Kabel schakelaar	Beschermingsklasse
BLE24	ca. 62 dB (A)		1 m, 3 x 0,75 mm ² (halogeenvrij)	1 m, 6 x 0,75 mm ² (halogeenvrij)	IP 54
BLE230	ca. 62 dB (A)		1 m, 3 x 0,75 mm ² (halogeenvrij)	1 m, 6 x 0,75 mm ² (halogeenvrij)	IP 54
BLE24-ST	ca. 62 dB (A)		1 m, 3 x 0,75 mm ² (halogeenvrij), met stekeraansluiting	1 m, 6 x 0,75 mm ² (halogeenvrij), met stekeraansluiting	IP 54
BEN24	58 dB (A)		1 m, 3 x 0,75 mm ² (halogeenvrij)	1 m, 6 x 0,75 mm ² (halogeenvrij)	IP 54
BEN230	58 dB (A)		1 m, 3 x 0,75 mm ² (halogeenvrij)	1 m, 6 x 0,75 mm ² (halogeenvrij)	IP 54
BEN24-ST	58 dB (A)		1 m, 3 x 0,75 mm ² (halogeenvrij), met stekeraansluiting	1 m, 6 x 0,75 mm ² (halogeenvrij), met stekeraansluiting	IP 54

Gewichten

VUW120 + BLE (indien optie BOX)

Een meergewicht van 8,0 kg voor de optie BOX.

Hn\Bn [mm]		300	350	400	450	500	550	600	650	700	750	800	850	900	950	1000
300	kg	16,9	18,5	20,0	21,6	23,1	24,7	26,2	27,8	29,3	30,9	32,4	34,0	35,5	37,1	38,6
350	kg	18,5	20,2	21,8	23,5	25,1	26,8	28,5	30,1	31,8	33,5	35,1	36,8	38,5	40,1	41,8
400	kg	20,0	21,8	23,5	25,3	27,1	28,9	30,7	32,5	34,2	36,0	37,8	39,6	41,4	43,2	44,9
450	kg	21,5	23,4	25,3	27,2	29,1	31,0	32,9	34,8	36,7	38,6	40,5	42,4	44,3	46,2	48,1
500	kg	23,0	25,0	27,0	29,0	31,0	33,1	35,1	37,1	39,1	41,1	43,1	45,1	47,2	49,2	51,2
550	kg	24,5	26,6	28,7	30,9	33,0	35,1	37,3	39,4	41,5	43,7	45,8	47,9	50,1	52,2	54,3
600	kg	25,9	28,2	30,4	32,7	34,9	37,2	39,4	41,9	44,2	46,4	48,7	50,9	53,2	55,4	57,7
650	kg	27,4	29,8	32,2	34,5	36,9	39,3	41,9	44,2	46,6	49,0	51,3	53,7	56,1	58,4	60,8
700	kg	28,9	31,4	33,9	36,4	38,9	41,6	44,1	46,6	49,0	51,5	54,0	56,5	59,0	61,5	63,9
750	kg	30,4	33,0	35,6	38,2	41,1	43,7	46,3	48,9	51,5	54,1	56,7	59,3	61,9	64,5	67,1
800	kg	31,9	34,7	37,4	40,3	43,0	45,8	48,5	51,2	53,9	56,6	59,3	62,1	64,8	67,5	70,2
850	kg	33,4	36,3	39,3	42,2	45,0	47,8	50,7	53,5	56,3	59,2	62,0	64,8	67,7	70,5	73,3
900	kg	34,9	38,1	41,1	44,0	47,0	49,9	52,9	55,8	58,8	61,7	64,7	67,6	70,8	73,8	76,7
950	kg	36,7	39,7	42,8	45,9	48,9	52,0	55,1	58,1	61,2	64,3	67,3	70,6	73,7	76,8	79,8
1000	kg	38,2	41,4	44,5	47,7	50,9	54,1	57,3	60,4	63,6	66,8	70,2	73,4	76,6	79,8	83,0

Hn\Bn [mm]		1050	1100	1150	1200	1250	1300	1350	1400	1450	1500				
300	kg	40,2	41,7	43,3	44,8	46,4	47,9	49,5	51,0	52,6	54,1				
350	kg	43,5	45,1	46,8	48,5	50,1	51,8	53,5	55,1	56,8	58,5				
400	kg	46,7	48,5	50,3	52,1	53,8	55,6	57,4	59,2	61,0	62,8				
450	kg	50,0	51,9	53,8	55,7	57,6	59,4	61,4	63,3	65,1	67,0				
500	kg	53,2	55,2	57,2	59,3	61,3	63,3	65,3	67,3	69,3	71,3				
550	kg	56,5	58,6	60,7	62,9	65,0	67,1	69,3	71,4	73,5	75,6				
600	kg	59,9	62,2	64,4	66,7	68,9	71,2	73,4	75,7	77,9	80,2				
650	kg	63,2	65,5	67,9	70,3	72,6	75,0	77,4	79,7	82,1	84,5				
700	kg	66,4	68,9	71,4	73,9	76,3	78,8	81,3	83,8	86,3	88,8				
750	kg	69,7	72,3	74,9	77,5	80,1	82,7	85,3	87,9	90,5	93,1				
800	kg	72,9	75,6	78,4	81,1	83,8	86,5	89,2	91,9	94,6	97,4				
850	kg	76,2	79,0	81,8	84,7	87,5	90,3	93,2	96,0	98,8	101,7				
900	kg	79,7	82,6	85,6	88,5	91,4	94,4	97,4	100,3	103,2	106,2				
950	kg	82,9	86,0	89,0	92,1	95,2	98,2	101,3	104,4	107,4	110,5				
1000	kg	86,2	89,3	92,5	95,7	98,9	102,1	105,3	108,4	111,6	114,8				

VUW120 + BEN (indien zonder optie BOX)

Hn\Bn (mm)		300	350	400	450	500	550	600	650	700	750	800	850	900	950	1000
300	kg	16,3	17,9	19,4	21,0	22,5	24,1	25,6	27,2	28,7	30,3	31,8	33,4	34,9	36,5	38,0
350	kg	17,9	19,6	21,2	22,9	24,5	26,2	27,9	29,5	31,2	32,9	34,5	36,2	37,9	39,5	41,2
400	kg	19,4	21,2	22,9	24,7	26,5	28,3	30,1	31,9	33,6	35,4	37,2	39,0	40,8	42,6	44,3
450	kg	20,9	22,8	24,7	26,6	28,5	30,4	32,3	34,2	36,1	38,0	39,9	41,8	43,7	45,6	47,5
500	kg	22,4	24,4	26,4	28,4	30,4	32,5	34,5	36,5	38,5	40,5	42,5	44,5	46,6	48,6	50,6
550	kg	23,9	26,0	28,1	30,3	32,4	34,5	36,7	38,8	40,9	43,1	45,2	47,3	49,5	51,6	53,7
600	kg	25,3	27,6	29,8	32,1	34,3	36,6	38,8	41,3	43,6	45,8	48,1	50,3	52,6	54,8	57,1
650	kg	26,8	29,2	31,6	33,9	36,3	38,7	41,3	43,6	46,0	48,4	50,7	53,1	55,5	57,8	60,2
700	kg	28,3	30,8	33,3	35,8	38,3	41,0	43,5	46,0	48,4	50,9	53,4	55,9	58,4	60,9	63,3
750	kg	29,8	32,4	35,0	37,6	40,5	43,1	45,7	48,3	50,9	53,5	56,1	58,7	61,3	63,9	66,5
800	kg	31,3	34,1	36,8	39,7	42,4	45,2	47,9	50,6	53,3	56,0	58,7	61,5	64,2	66,9	69,6
850	kg	32,8	35,7	38,7	41,6	44,4	47,2	50,1	52,9	55,7	58,6	61,4	64,2	67,1	69,9	72,7
900	kg	34,3	37,5	40,5	43,4	46,4	49,3	52,3	55,2	58,2	61,1	64,1	67,0	70,2	73,2	76,1
950	kg	36,1	39,1	42,2	45,3	48,3	51,4	54,5	57,5	60,6	63,7	66,7	70,0	73,1	76,2	79,2
1000	kg	37,6	40,8	43,9	47,1	50,3	53,5	56,7	59,8	63,0	66,2	69,6	72,8	76,0	79,2	82,4

Hn\Bn (mm)		1050	1100	1150	1200	1250	1300	1350	1400	1450	1500				
300	kg	39,6	41,1	42,7	44,2	45,8	47,3	48,9	50,4	52,0	53,5				
350	kg	42,9	44,5	46,2	47,9	49,5	51,2	52,9	54,5	56,2	57,9				
400	kg	46,1	47,9	49,7	51,5	53,2	55,0	56,8	58,6	60,4	62,2				
450	kg	49,4	51,3	53,2	55,1	57,0	58,8	60,8	62,7	64,5	66,4				
500	kg	52,6	54,6	56,6	58,7	60,7	62,7	64,7	66,7	68,7	70,7				
550	kg	55,9	58,0	60,1	62,3	64,4	66,5	68,7	70,8	72,9	75,0				
600	kg	59,3	61,6	63,8	66,1	68,3	70,6	72,8	75,1	77,3	79,6				
650	kg	62,6	64,9	67,3	69,7	72,0	74,4	76,8	79,1	81,5	83,9				
700	kg	65,8	68,3	70,8	73,3	75,7	78,2	80,7	83,2	85,7	88,2				
750	kg	69,1	71,7	74,3	76,9	79,5	82,1	84,7	87,3	89,9	92,5				
800	kg	72,3	75,0	77,8	80,5	83,2	85,9	88,6	91,3	94,0	96,8				
850	kg	75,6	78,4	81,2	84,1	86,9	89,7	92,6	95,4	98,2	101,1				
900	kg	79,1	82,0	85,0	87,9	90,8	93,8	96,8	99,7	102,6	105,6				
950	kg	82,3	85,4	88,4	91,5	94,6	97,6	100,7	103,8	106,8	109,9				
1000	kg	85,6	88,7	91,9	95,1	98,3	101,5	104,7	107,8	111,0	114,2				

Selectiegegevens

$$\Delta p = 0,6 \times v^2 \times \zeta$$

Hn\Bn [mm]		300	350	400	450	500	550	600	650	700	750	800	850	900	950	1000
300	ζ [-]	1,04	0,94	0,87	0,82	0,79	0,76	0,73	0,71	0,70	0,68	0,67	0,66	0,65	0,64	0,63
350	ζ [-]	0,92	0,83	0,77	0,73	0,69	0,67	0,64	0,63	0,61	0,60	0,59	0,58	0,57	0,57	0,56
400	ζ [-]	0,82	0,75	0,69	0,65	0,62	0,60	0,58	0,56	0,55	0,54	0,53	0,52	0,51	0,51	0,50
450	ζ [-]	0,75	0,68	0,63	0,59	0,57	0,55	0,53	0,51	0,50	0,49	0,48	0,48	0,47	0,46	0,46
500	ζ [-]	0,69	0,63	0,58	0,55	0,52	0,50	0,49	0,47	0,46	0,45	0,45	0,44	0,43	0,43	0,42
550	ζ [-]	0,65	0,58	0,54	0,51	0,49	0,47	0,45	0,44	0,43	0,42	0,41	0,41	0,40	0,40	0,39
600	ζ [-]	0,60	0,55	0,51	0,48	0,46	0,44	0,42	0,41	0,40	0,39	0,39	0,38	0,38	0,37	0,37
650	ζ [-]	0,57	0,51	0,48	0,45	0,43	0,41	0,40	0,39	0,38	0,37	0,37	0,36	0,35	0,35	0,35
700	ζ [-]	0,54	0,49	0,45	0,43	0,41	0,39	0,38	0,37	0,36	0,35	0,35	0,34	0,34	0,33	0,33
750	ζ [-]	0,51	0,46	0,43	0,40	0,39	0,37	0,36	0,35	0,34	0,33	0,33	0,32	0,32	0,31	0,31
800	ζ [-]	0,49	0,44	0,41	0,39	0,37	0,35	0,34	0,33	0,33	0,32	0,31	0,31	0,30	0,30	0,30
850	ζ [-]	0,47	0,42	0,39	0,37	0,35	0,34	0,33	0,32	0,31	0,30	0,30	0,29	0,29	0,29	0,28
900	ζ [-]	0,45	0,40	0,38	0,35	0,34	0,32	0,31	0,31	0,30	0,29	0,29	0,28	0,28	0,28	0,27
950	ζ [-]	0,43	0,39	0,36	0,34	0,32	0,31	0,30	0,29	0,29	0,28	0,28	0,27	0,27	0,26	0,26
1000	ζ [-]	0,42	0,38	0,35	0,33	0,31	0,30	0,29	0,28	0,28	0,27	0,27	0,26	0,26	0,25	0,25

Hn\Bn [mm]		1050	1100	1150	1200	1250	1300	1350	1400	1450	1500				
300	ζ [-]	0,63	0,62	0,62	0,61	0,61	0,60	0,60	0,60	0,59	0,59				
350	ζ [-]	0,55	0,55	0,54	0,54	0,53	0,53	0,53	0,53	0,52	0,52				
400	ζ [-]	0,50	0,49	0,49	0,48	0,48	0,47	0,47	0,47	0,47	0,47				
450	ζ [-]	0,45	0,45	0,45	0,44	0,43	0,43	0,43	0,43	0,43	0,43				
500	ζ [-]	0,42	0,41	0,41	0,41	0,40	0,40	0,40	0,40	0,39	0,39				
550	ζ [-]	0,39	0,38	0,38	0,38	0,37	0,37	0,37	0,37	0,37	0,37				
600	ζ [-]	0,36	0,36	0,36	0,35	0,35	0,35	0,34	0,34	0,34	0,34				
650	ζ [-]	0,34	0,34	0,34	0,33	0,33	0,33	0,33	0,33	0,32	0,32				
700	ζ [-]	0,32	0,32	0,32	0,32	0,31	0,31	0,31	0,31	0,30	0,30				
750	ζ [-]	0,31	0,30	0,30	0,30	0,30	0,29	0,29	0,29	0,29	0,29				
800	ζ [-]	0,29	0,29	0,29	0,29	0,28	0,28	0,28	0,28	0,28	0,28				
850	ζ [-]	0,28	0,28	0,28	0,28	0,27	0,27	0,27	0,27	0,27	0,26				
900	ζ [-]	0,27	0,27	0,27	0,27	0,26	0,26	0,26	0,25	0,25	0,25				
950	ζ [-]	0,26	0,26	0,26	0,26	0,25	0,25	0,25	0,25	0,24	0,24				
1000	ζ [-]	0,25	0,25	0,25	0,25	0,24	0,24	0,24	0,24	0,24	0,23				

VUW120

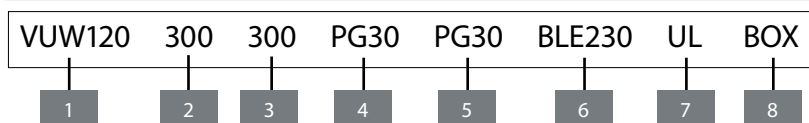
Hn\Bn [mm]		300	350	400	450	500	550	600	650	700	750	800	850	900
300	Sn [m²]	0,0531	0,0631	0,0732	0,0832	0,0933	0,1033	0,1134	0,1234	0,1335	0,1435	0,1536	0,1636	0,1737
	Sn [%]	61,39	62,41	63,16	63,75	64,22	64,60	64,91	65,18	65,41	65,61	65,78	65,94	66,07
350	Sn [m²]	0,0663	0,0788	0,0914	0,1039	0,1165	0,1290	0,1416	0,1541	0,1667	0,1792	0,1918	0,2043	0,2169
	Sn [%]	65,52	66,60	67,41	68,04	68,53	68,94	69,28	69,57	69,81	70,02	70,21	70,37	70,52
400	Sn [m²]	0,0795	0,0945	0,1096	0,1246	0,1397	0,1547	0,1698	0,1848	0,1999	0,2149	0,2300	0,2450	0,2601
	Sn [%]	68,60	69,73	70,58	71,23	71,76	72,18	72,54	72,84	73,09	73,32	73,51	73,68	73,83
450	Sn [m²]	0,0927	0,1102	0,1278	0,1453	0,1629	0,1804	0,1980	0,2155	0,2331	0,2506	0,2682	0,2857	0,3033
	Sn [%]	70,99	72,16	73,03	73,71	74,25	74,69	75,06	75,37	75,64	75,87	76,07	76,24	76,40

Hn\Bn [mm]		300	350	400	450	500	550	600	650	700	750	800	850	900
500	Sn [m ²]	0,1059	0,1259	0,1460	0,1660	0,1861	0,2061	0,2262	0,2462	0,2663	0,2863	0,3064	0,3264	0,3465
	Sn [%]	72,89	74,09	74,99	75,69	76,24	76,70	77,07	77,39	77,67	77,90	78,11	78,29	78,45
550	Sn [m ²]	0,1191	0,1416	0,1642	0,1867	0,2093	0,2318	0,2544	0,2769	0,2995	0,3220	0,3446	0,3671	0,3897
	Sn [%]	74,44	75,67	76,59	77,30	77,87	78,33	78,72	79,04	79,32	79,56	79,77	79,96	80,12
600	Sn [m ²]	0,1323	0,1573	0,1824	0,2074	0,2325	0,2575	0,2826	0,3076	0,3327	0,3577	0,3828	0,4078	0,4329
	Sn [%]	75,74	76,99	77,92	78,64	79,22	79,69	80,08	80,41	80,70	80,94	81,16	81,35	81,51
650	Sn [m ²]	0,1455	0,1730	0,2006	0,2281	0,2557	0,2832	0,3108	0,3383	0,3659	0,3934	0,4210	0,4485	0,4761
	Sn [%]	76,83	78,10	79,04	79,78	80,36	80,84	81,24	81,57	81,86	82,11	82,33	82,52	82,69
700	Sn [m ²]	0,1587	0,1887	0,2188	0,2488	0,2789	0,3089	0,3390	0,3690	0,3991	0,4291	0,4592	0,4892	0,5193
	Sn [%]	77,76	79,05	80,01	80,75	81,34	81,82	82,23	82,57	82,86	83,11	83,33	83,52	83,69
750	Sn [m ²]	0,1719	0,2044	0,2370	0,2695	0,3021	0,3346	0,3672	0,3997	0,4323	0,4648	0,4974	0,5299	0,5625
	Sn [%]	78,57	79,87	80,84	81,59	82,19	82,67	83,08	83,42	83,72	83,97	84,19	84,39	84,56
800	Sn [m ²]	0,1851	0,2201	0,2552	0,2902	0,3253	0,3603	0,3954	0,4304	0,4655	0,5005	0,5356	0,5706	0,6057
	Sn [%]	79,28	80,59	81,56	82,32	82,93	83,42	83,83	84,17	84,47	84,73	84,95	85,15	85,32
850	Sn [m ²]	0,1983	0,2358	0,2734	0,3109	0,3485	0,3860	0,4236	0,4611	0,4987	0,5362	0,5738	0,6113	0,6489
	Sn [%]	79,90	81,22	82,21	82,97	83,58	84,07	84,49	84,84	85,13	85,39	85,62	85,82	86,00
900	Sn [m ²]	0,2115	0,2515	0,2916	0,3316	0,3717	0,4117	0,4518	0,4918	0,5319	0,5719	0,6120	0,6520	0,6921
	Sn [%]	80,45	81,78	82,78	83,54	84,16	84,66	85,07	85,42	85,72	85,98	86,21	86,41	86,59
950	Sn [m ²]	0,2247	0,2672	0,3098	0,3523	0,3949	0,4374	0,4800	0,5225	0,5651	0,6076	0,6502	0,6927	0,7353
	Sn [%]	80,95	82,29	83,28	84,06	84,67	85,18	85,60	85,95	86,25	86,51	86,74	86,94	87,12
1000	Sn [m ²]	0,2379	0,2829	0,3280	0,3730	0,4181	0,4631	0,5082	0,5532	0,5983	0,6433	0,6884	0,7334	0,7785
	Sn [%]	81,39	82,74	83,74	84,52	85,14	85,65	86,07	86,42	86,73	86,99	87,22	87,42	87,60

Hn\Bn [mm]		950	1000	1050	1100	1150	1200	1250	1300	1350	1400	1450	1500
300	Sn [m ²]	0,1837	0,1938	0,2038	0,2139	0,2239	0,2340	0,2440	0,2541	0,2641	0,2742	0,2842	0,2943
	Sn [%]	66,19	66,30	66,40	66,49	66,57	66,65	66,72	66,78	66,84	66,90	66,95	66,99
350	Sn [m ²]	0,2294	0,2420	0,2545	0,2671	0,2796	0,2922	0,3047	0,3173	0,3298	0,3424	0,3549	0,3675
	Sn [%]	70,65	70,76	70,87	70,96	71,05	71,13	71,21	71,27	71,34	71,39	71,45	71,50
400	Sn [m ²]	0,2751	0,2902	0,3052	0,3203	0,3353	0,3504	0,3654	0,3805	0,3955	0,4106	0,4256	0,4407
	Sn [%]	73,97	74,09	74,20	74,30	74,39	74,48	74,55	74,62	74,69	74,75	74,81	74,86
450	Sn [m ²]	0,3208	0,3384	0,3559	0,3735	0,3910	0,4086	0,4261	0,4437	0,4612	0,4788	0,4963	0,5139
	Sn [%]	76,54	76,67	76,78	76,89	76,98	77,07	77,15	77,22	77,29	77,35	77,41	77,47
500	Sn [m ²]	0,3665	0,3866	0,4066	0,4267	0,4467	0,4668	0,4868	0,5069	0,5269	0,5470	0,5670	0,5871
	Sn [%]	78,59	78,72	78,84	78,95	79,05	79,13	79,22	79,29	79,36	79,43	79,49	79,54
550	Sn [m ²]	0,4122	0,4348	0,4573	0,4799	0,5024	0,5250	0,5475	0,5701	0,5926	0,6152	0,6377	0,6603
	Sn [%]	80,27	80,40	80,52	80,63	80,73	80,82	80,91	80,98	81,05	81,12	81,18	81,24
600	Sn [m ²]	0,4579	0,4830	0,5080	0,5331	0,5581	0,5832	0,6082	0,6333	0,6583	0,6834	0,7084	0,7335
	Sn [%]	81,66	81,80	81,92	82,03	82,13	82,22	82,31	82,39	82,46	82,53	82,59	82,65
650	Sn [m ²]	0,5036	0,5312	0,5587	0,5863	0,6138	0,6414	0,6689	0,6965	0,7240	0,7516	0,7791	0,8067
	Sn [%]	82,84	82,98	83,10	83,21	83,32	83,41	83,50	83,58	83,65	83,72	83,78	83,84
700	Sn [m ²]	0,5493	0,5794	0,6094	0,6395	0,6695	0,6996	0,7296	0,7597	0,7897	0,8198	0,8498	0,8799
	Sn [%]	83,85	83,99	84,11	84,22	84,33	84,42	84,51	84,59	84,67	84,74	84,80	84,86
750	Sn [m ²]	0,5950	0,6276	0,6601	0,6927	0,7252	0,7578	0,7903	0,8229	0,8554	0,8880	0,9205	0,9531
	Sn [%]	84,72	84,86	84,99	85,10	85,21	85,30	85,39	85,47	85,55	85,62	85,68	85,74
800	Sn [m ²]	0,6407	0,6758	0,7108	0,7459	0,7809	0,8160	0,8510	0,8861	0,9211	0,9562	0,9912	1,0263
	Sn [%]	85,48	85,62	85,75	85,87	85,97	86,07	86,16	86,24	86,32	86,39	86,45	86,51

Hn\Bn [mm]		950	1000	1050	1100	1150	1200	1250	1300	1350	1400	1450	1500	
850	Sn [m ²]	0,6864	0,7240	0,7615	0,7991	0,8366	0,8742	0,9117	0,9493	0,9868	1,0244	1,0619	1,0995	
	Sn [%]	86,15	86,30	86,42	86,54	86,65	86,75	86,84	86,92	86,99	87,07	87,13	87,19	
900	Sn [m ²]	0,7321	0,7722	0,8122	0,8523	0,8923	0,9324	0,9724	1,0125	1,0525	1,0926	1,1326	1,1727	
	Sn [%]	86,75	86,89	87,02	87,14	87,25	87,35	87,44	87,52	87,60	87,67	87,74	87,80	
950	Sn [m ²]	0,7778	0,8204	0,8629	0,9055	0,9480	0,9906	1,0331	1,0757	1,1182	1,1608	1,2033	1,2459	
	Sn [%]	87,28	87,43	87,56	87,68	87,78	87,88	87,97	88,06	88,14	88,21	88,28	88,34	
1000	Sn [m ²]	0,8235	0,8686	0,9136	0,9587	1,0037	1,0488	1,0938	1,1389	1,1839	1,2290	1,2740	1,3191	
	Sn [%]	87,76	87,91	88,04	88,16	88,27	88,37	88,46	88,54	88,62	88,69	88,76	88,82	

Bestelvoorbeeld



1. product
2. breedte
3. hoogte
4. kader aan de kant van het mechanisme
5. kader aan de kant van de muur
6. type mechanisme
7. optie: inspectieluik
8. optie: thermische omkasting

Goedkeuring en certificaten

Al onze producten worden onderworpen aan testen door officiële testinstituten. Rapporten van deze testen vormen de basis van de goedkeuringen van de producten.



Efectis_1812_CPR_1596

Efectis_2822_UKCA_CPR_0015