

KAMOUFLAGE MP

Ästhetisch ansprechende Entrauchungsklappe für viele verschiedene Arten von Entrauchungsanlagen.



CE 1812 UK CA







Inhaltsverzeichnis

Leistungserklärung	4
Produktpräsentation KAMOUFLAGE MP	5
Sortiment und Abmessungen KAMOUFLAGE MP	6
Umwandlung - Kits	6
Optionen - zum Zeitpunkt der Bestellung	6
Lagerung und Handhabung	7
Montage	7
Betrieb: manuelle Öffnung	8
Betrieb: manuelles Schließen	8
Elektrische Anschlüsse	9
Position im Schacht	10
Montage in einem senkrechten Schacht Beton mit Einbaurahmen	11
Montage in einem senkrechten Schacht Beton (ohne Einbaurahmen)	13
Montage in einem senkrechten Kanal mit Einbaurahmen: Allgemeine Anweisungen für alle Arten von Kanälen (außer Beton)	14
Montage in einem senkrechten Kanal (ohne Einbaurahmen): Allgemeine Anweisungen für alle Arten von Kanälen (außer Beton)	16
Montage in einem senkrechten Kanal PROMATECT L500 mit Einbaurahmen	17
Montage in einem senkrechten Kanal PROMATECT L500 (ohne Einbaurahmen)	18
Montage in einem senkrechten Kanal GEOFLAM (LIGHT) / GEOTEC mit Einbaurahmen	19
Montage in einem senkrechten Kanal GEOFLAM (LIGHT) / GEOTEC (ohne Einbaurahmen)	20
Montage in einem senkrechten Kanal TECNIVER mit Einbaurahmen	21
Montage in einem senkrechten Kanal TECNIVER (ohne Einbaurahmen)	22
Montage in einem senkrechten Kanal GLASROC F V500 mit Einbaurahmen	23
Montage in einem senkrechten Kanal GLASROC F V500 (ohne Einbaurahmen)	24
Montage in einem senkrechten Kanal EXTHAMAT mit Einbaurahmen	25
Montage in einem senkrechten Kanal EXTHAMAT (ohne Einbaurahmen)	26
Montage in einem senkrechten Kanal DESENFIRE (HD/THD/STR) mit Einbaurahmen	27
Montage in einem senkrechten Kanal DESENFIRE (HD/THD/STR) (ohne Einbaurahmen)	28
Einbau in minimalem Abstand	29
Oberfläche	30
Produktwartung	30
Betrieb und Antriebe	31
Elektrische Anschlüsse	32
Gewichte	33
Auswahldaten	33
Bestellbeispiel	35
Zulassungen und Zertifikate	35

Erläuterung der Abkürzungen und Symbole

<p>Bn (=Wn) = Nennbreite Hn = Nennhöhe Sn = freier Luftdurchlass Sl = freie Oberfläche E = Raumabschluss I = Wärmedämmung S = Rauchdichtheit 60/120 = Feuerwiderstandsdauer Pa = Pascal o -> i = entspricht den Eigenschaften von der Außenseite (o) zur Innenseite (i) i <-> o = Brandseite nicht von Bedeutung AA = Automatische Aktivierung MA = manuelle Aktivierung multi = mehrfach</p>	<p>ved = senkrechter Kanal hod = waagrechter Kanal vew = senkrechte Wanddurchführung V = Volt W = Watt V AC = Volt Wechselstrom V DC = Volt Gleichstrom E.TELE = Stromversorgung Magnet E.ALIM = Stromversorgung Motor Auto = automatisch Tele = Fernbedienung Pnom = Nennkapazität Pmax = Maximale Kapazität DAS MOD = modulares Produkt</p>	<p>OP = Option (mit dem Produkt geliefert) KIT = Kit (Für Reparatur oder Nachrüstung separat lieferbar) PG = Anschlussflansch zum Kanal GKB (Typ A) / GKF (Typ F) = „GKB“ steht für Standard-Gipskartonplatten (Typ A gemäß EN 520), während „GKF“-Gipskartonplatten (Typ F gemäß EN 520) bei einer ähnlichen Plattendicke eine höhere Feuerbeständigkeit bieten. Cal-Sil = Kalziumsilikat ζ [-] = Druckverlust-Koeffizient Q = Luftstrom ΔP = statischer Druckverlust v = Luftgeschwindigkeit im Kanal Lwa = A-bewerteter Schalleistungspegel ME = motorisiert H = Wohngebäude</p>
---	--	--

	Ästhetische Lösung		Optimale Luftzirkulation und minimaler Druckverlust
	überlegene Luftdichtheit (geprüft bei 1500 Pa)		Zwischengrößen auf Anfrage

LEISTUNGSERKLÄRUNG

CE_DoP_Rf-t_V28_DE - D-01/12/2023

1. Eindeutiger Kenncode des Produkttyps:	KAMOUFLAGE MP
2. Verwendungszweck(e):	Entrauchungskläppe für Rauchschutzsysteme und für Mehrfache Brandabschnitte bei Brandtemperaturen oder für Einzelne Brandabschnitte.
3. Hersteller:	Rf-Technologies NV, Lange Ambachtstraat 40, B-9860 Oosterzele
4. System(e) zur Bewertung und Überprüfung der Leistungsbeständigkeit:	System 1
5. Harmonisierte Norm / Europäisches Bewertungsdokument; notifizierte Stelle(n) / Europäische Technische Bewertung, technische Bewertungsstelle, notifizierte Stelle(n); Leistungsfähigkeitsbescheinigung(en):	EN 12101-8:2011, Die unter der Kennnummer 1812 zugelassene Efectis Produktzertifizierungsstelle; Efectis_1812_CPR_1646
6. Erklärte Leistung gemäß EN 12101-8:2011	(Feuerwiderstand gemäß EN 1366-10 und Klassifizierungen gemäß EN 13501-4)

Wesentliche Merkmale

Bereich	Produkt	Typ	Material	Einbau	Klassifizierung
350x385 mm ≤ Kamouflage 1V MP ≤ 700x1075 mm	Kamouflage 60 MP	Kanal	Promatect L500 ≥ 30 mm	1	EI 60 (V _{es,i} ↔ o) S 1500 C10000 AA multi
			Geoflam ≥ 30 mm		
	Kamouflage 120 MP	Schacht	Geotec ≥ 30 mm		
			Techniver ≥ 35 mm		
	Kamouflage 120 MP	Kanal	Glasroc FV500 ≥ 35 mm	1	EI 90 (V _{es,i} ↔ o) S 1500 C10000 AA multi
			Exhamat ≥ 25 mm		
	Kamouflage 120 MP	Schacht	Desenfire HD ≥ 25 mm		
			Beton ≥ 90 mm		
	Kamouflage 120 MP	Kanal	Mauerwerk, Betonsteine, Beton ≥ 100 mm		
			Promatect L500 ≥ 40 mm		
	Kamouflage 120 MP	Schacht	Geoflam ≥ 35 mm		
			Techniver ≥ 45 mm		
	Kamouflage 120 MP	Kanal	Exhamat ≥ 30 mm	1	EI 120 (V _{es,i} ↔ o) S 1500 C10000 AA multi
			Desenfire THD ≥ 25 mm		
	Kamouflage 120 MP	Schacht	Beton ≥ 90 mm		
			Mauerwerk, Betonsteine, Beton ≥ 100 mm		
	Kamouflage 120 MP	Kanal	Promatect L500 ≥ 50 mm	1	EI 120 (V _{es,i} ↔ o) S 1500 C10000 AA multi
			Geoflam ≥ 45 mm		
	Kamouflage 120 MP	Schacht	Geotec ≥ 45 mm		
			Techniver ≥ 50 mm		
	Kamouflage 120 MP	Kanal	Glasroc FV500 ≥ 50 mm		
			Exhamat ≥ 35 mm		
	Kamouflage 120 MP	Schacht	Desenfire HD ≥ 35 mm		
			Desenfire ≥ 45 mm		
	Kamouflage 120 MP	Schacht	Desenfire STR ≥ 25 mm		
			Mauerwerk, Betonsteine, Beton ≥ 100 mm		

Harmonisierte Norm
EN 12101-8:2011

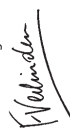
1	Einbauart: Kanal-Montage/Schachtmontage 0/180°. Mindest Zwischenabstände zugelassen.	
---	--	---

Aktiver-/Empfindlichkeits-Membedingungen:	Geprüft - automatische Öffnung
Anspruchverzögerung (Anspruchzeit): Schließzeit	Geprüft - automatische Öffnung
Betriebsicherheit: Zyklen	10000 Zyklen (ohne Belastung)
Dauerhaftigkeit der Anspruchsverzögerung:	Beständen
Dauerhaftigkeit der Betriebsicherheit:	Beständen
Zugelassenes Zubehör:	EASY-KAP ME/MP oder EASY-KGC ME/MP Einbaurahmen; VA MP MEC Motor
Hohe Betriebstemperatur (HOT 400/30):	NPD (keine Leistungsangaben)

Die Leistung des vorstehenden Produkts entspricht der erklärten Leistung/den erklärten Leistungen. Für die Erstellung der Leistungserklärung im Einklang mit der Verordnung (EU) Nr. 305/2011 ist allein der obengenannte Hersteller verantwortlich.

Unterszeichnet für den Hersteller und im Namen des Herstellers von:

Frank Verfinden, Head of Product Management




Oosterzele, 01/12/2023

Produktpräsentation KAMOUFLAGE MP

Die Kamouflage MP ist eine ästhetisch ansprechende Entrauchungsklappe, die über einen Stellantrieb betätigt wird. Sie besitzt die CE-Kennzeichnung und ist die optimale Lösung für viele verschiedene Arten von Entrauchungsanlagen. Die Kamouflage MP ist nach EN12101-8 zertifiziert und für den vertikalen Einbau in Kanäle oder Betonschächte vorgesehen. Mit einer Feuerwiderstandsfähigkeit von 60, 90 oder 120 Minuten bei minimalem Druckverlust ist sie für den Einsatz in Mehrfachabschnitten geeignet. Darüber hinaus verfügt die Kamouflage MP über eine C10000-Zyklusklassifizierung, was bedeutet, dass sie in Kombination von energiesparenden Entlüftungsanlagen und Entrauchungsanlagen eingesetzt werden kann.

In geöffnetem Zustand sorgt sie für Zuluft und Abluft oder in Notsituationen für die Ableitung von Rauch, während in der Bereitschaftsstellung ihre Feuerwiderstandsfähigkeit erhalten bleibt.

Die Kamouflage MP ist für den Einsatz in folgenden Bereichen konzipiert:

- Druckdifferenzanlagen DDA, RDA etc. die zur Rauchfreihaltung konzipiert sind.
- Rauch- und Wärmeabzugsanlagen (RWA), zur natürlichen oder maschinellen Ableitung von Rauch aus geschützten Bereichen und Korridoren in Schächte.
- Energiesparsystemen in Kombination mit DDA oder RWA, z. B. Systeme zur Nachtabkühlung.

Entrauchungsklappen eignen sich zur Lüftung in geschützten Lobbys mit natürlicher oder mechanischer Entlüftung an Schächten. In Notfällen öffnen sie zur Entrauchung, während sie in der Halteposition für die Integrität des Brandschutzes sorgen.

- ✓ optimale Effizienz der Entrauchungsanlage durch größeren freien Luftdurchgang und minimalen Druckverlust
- ✓ einfache Installation dank des optionalen Einbaurahmens (EASY KAP ME/MP oder EASY KGC ME/MP) und des geringen Gewichts
- ✓ einfach zu lackieren dank abnehmbarer Frontplatte
- ✓ ästhetisch ansprechende Lösung, die sich problemlos in jede Inneneinrichtung integrieren lässt
- ✓ Gute thermische und akustische Isolation
- ✓ einfache Funktionsprüfungen durch ferngesteuertes Öffnen und Zurücksetzen über einen Stellantrieb
- ✓ vollständig in die Wandoberfläche integrierbar
- ✓ Einbau in minimalem Abstand

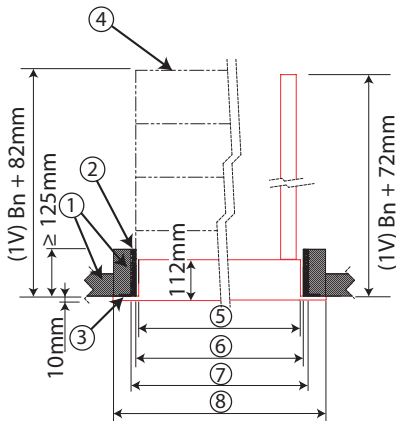


- nach EN 1366-10 geprüft
- nach EN 12101-8 zertifiziert
- geeignet als Zuluft – und Abströmöffnung in Druckdifferenzanlagen (DDA) gemäß EN 12101-6
- geeignet als Zuluft- und Rauchableitungsöffnung in Rauch- und Wärmeabzugsanlagen (RWA) gemäß EN 12101-8
- geringes Gewicht: ≤ 35 kg
- in einbaufertiger Ausführung
- Zugelassen für den Einbau in Kanälen aus Kalziumsilikat, Gips-Faser-Platten, Tecniver, Glasroc, Extha und Schächten aus Beton.
- Wartungsfrei
- ausgezeichnete Luftdichtheit (geprüft bei 1500 Pa)

1. 1 Klappenblatt
2. Aluminiumrahmen
3. Schloss + Schlüssel
4. Anschlussfach
5. Betätigungsarm
6. Betriebsmechanismus
7. Produktkennzeichnung



Sortiment und Abmessungen KAMOUFLAGE MP



1. Feuerfestes Material
2. Abdichtung, wenn Einbaurahmen
3. Einbaurahmen EASY-KAP ME/MP (optional)
4. EASY-KGC ME/MP Einbaurahmen mit Fallschutz (optional)
5. Nennmaße Klappe $B_n \times H_n$
6. Maße nach Einbau ohne Einbaurahmen $(B_n+10) \times (H_n+10)$ mm
7. Maße nach Einbau mit Einbaurahmen $(B_n+20) \times (H_n+20)$ mm
8. Gesamtmaße (außen) der Klappe $(B_n+54) \times (H_n+54)$ mm

(B x H) mm	≅	≅
	350x385	700x1075

Umwandlung - Kits



KIT VD24-VA

Natürlicher Magnet 24 V DC



EASY-KAP ME/MP

Einbau mit Einbaurahmen für alle Wandarten (separat lieferbar)



EASY-KGC ME/MP 1V

Einbaurahmen mit Fallschutzgitter mit Scharnier (separat lieferbar).

Optionen - zum Zeitpunkt der Bestellung



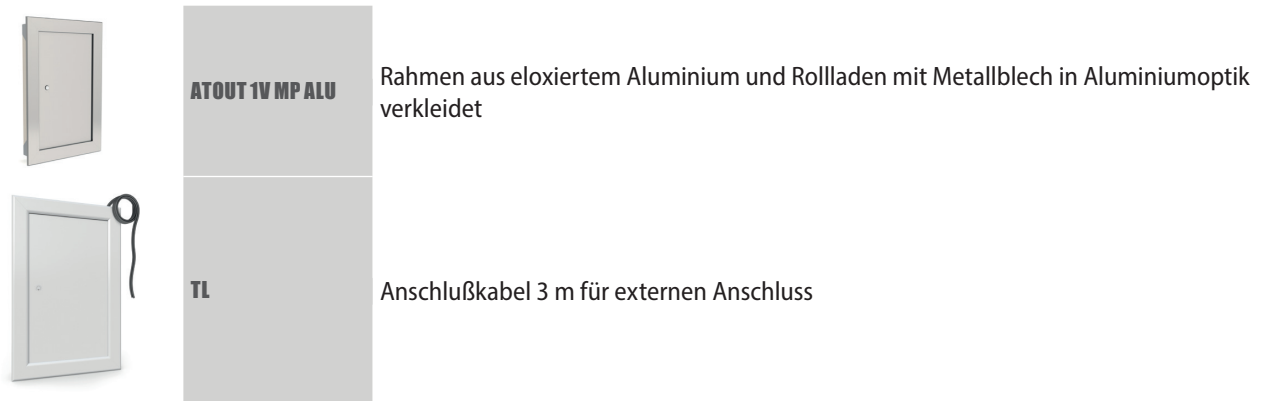
PRIM

Rahmen mit Grundierung (zur Erleichterung des Auftragens einer Schicht Kunststofffarbe auf der Außenseite des Rahmens). Der Fensterladen ist mit einer rohen Gipskartonplatte verkleidet.



**ATOUT 1V MP
RAL9010**

Weiß lackierter Rahmen und mit weißem Metallblech (RAL 9010 matt) überzogene Fensterläden



Lagerung und Handhabung

Da es sich bei diesem Produkt um ein Sicherheitselement handelt, sollte es sorgfältig aufbewahrt und gehandhabt werden.

Vermeiden Sie:

- schwere Erschütterungen
- den Kontakt mit Wasser
- Verformung des Gehäuses

Es wird empfohlen:

- in einem trockenen Bereich zu entladen
- die Klappe nicht zu drehen oder zu rollen, um sie zu bewegen
- die Klappe nicht als Gerüst, Arbeitstisch, usw. zu verwenden
- kleine Klappen nicht in größeren zu lagern

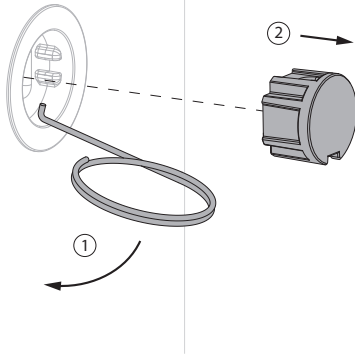
Montage

Allgemeines

- Die Klappe muss entsprechend dem Klassifizierungsbericht und der Installationsanweisung installiert werden
- Die Installation des Kanals muss mit dem vom Hersteller gelieferten Klassifizierungsbericht konform sein.
- Achsausrichtung: siehe Leistungserklärung.
- Vermeiden Sie ein Versperren der angrenzenden Entrauchungskanäle.
- Prüfen Sie, ob sich das Klappenblatt frei bewegen kann.
- Rf-t Entrauchungsklappen können an Kanälen angebracht werden, die nach EN 1366-8 und EN 1366-9 geprüft wurden und aus ähnlichen Materialien mit einer Feuerwiderstandsfähigkeit, Dicke und Dichte hergestellt sind, die denen der geprüften Materialien entspricht oder diese übertrifft.
 - ⚠ Achtung: Beim Einbau sollte das Produkt sorgfältig gehandhabt und von allen Abdichtungsprodukten geschützt werden.
 - ⚠ Achtung: Reinigen Sie die Installation vor der Inbetriebnahme von Staub und Schmutz.
 - ⚠ Achtung: Achten Sie auf den Spielraum des Klappenblattes im Entrauchungskanal.

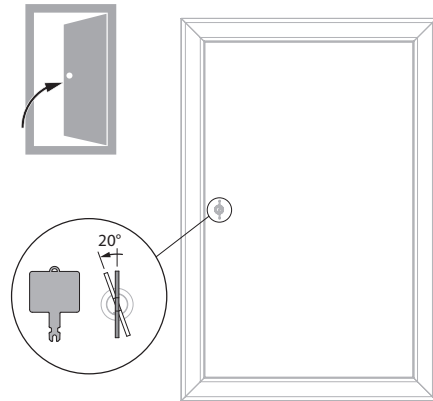
Betrieb: manuelle Öffnung

1



1. Nehmen Sie die Abdeckkappe von der Klappe ab. Verwenden Sie dazu den mit dem gelieferten Produkt gelieferten Schlüsselring. Sie können dieses Werkzeug mit seinem praktischen Schlüsselring am Schlüssel anbringen.

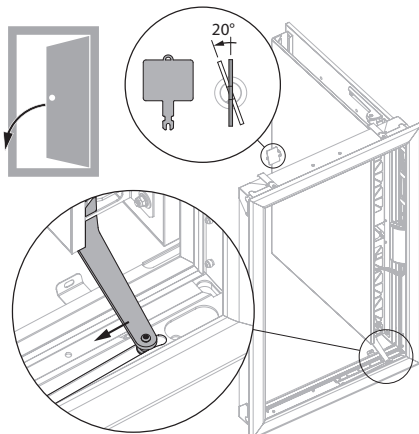
2



2. Entriegelung 1V
Drehen Sie den Schlüssel um 20° gegen den Uhrzeigersinn und drücken Sie das Kleppenblatt auf.

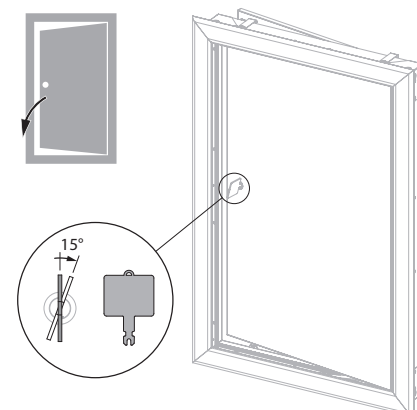
Betrieb: manuelles Schließen

1



1. Drehen Sie den Schlüssel um 20° gegen den Uhrzeigersinn. Drücken Sie das Antriebsgestänge in Pfeilrichtung und ziehen Sie die Klappentür zu.

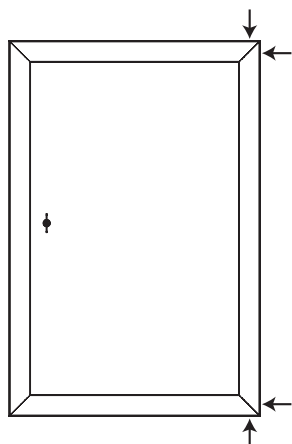
2



2. Drehen Sie den Schlüssel 15° im Uhrzeigersinn. Der Schlüssel wird im Schloss blockiert, so dass sich die Klappe am Schlüssel herausziehen lässt.

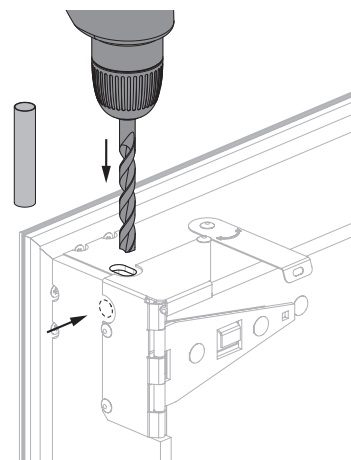
Elektrische Anschlüsse

1



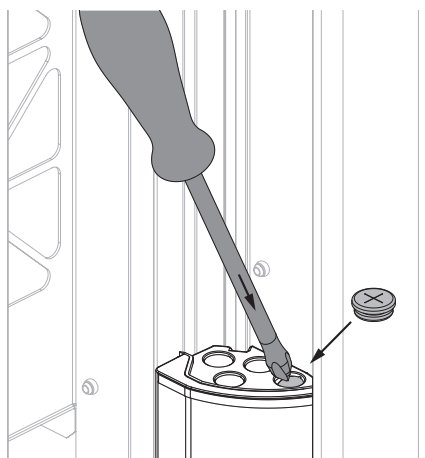
1. Die elektrische Versorgung kann über jede der 2 Ecken der Klappe am Seite Scharnier herangeführt werden.

2



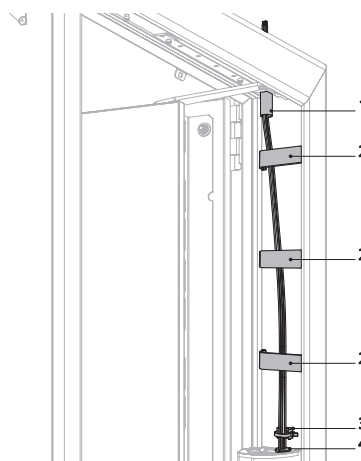
2. Bohren Sie an der gewählten Ecke ein Loch in das feuerfeste Material. Im verzinkten Teil der Klappe ist bereits eine entsprechende Aussparung vorhanden.

3



3. Stechen Sie eine Öffnung in die Anschlussdose. Setzen Sie die mit dem Produkt gelieferte Durchführungstülle ein.

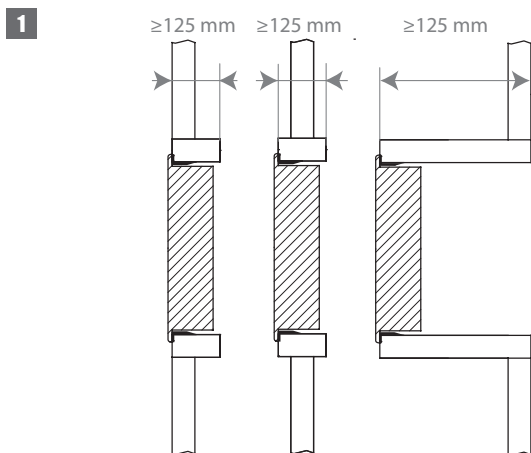
4



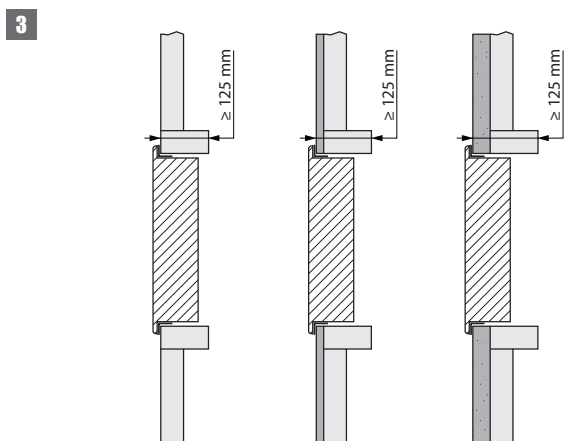
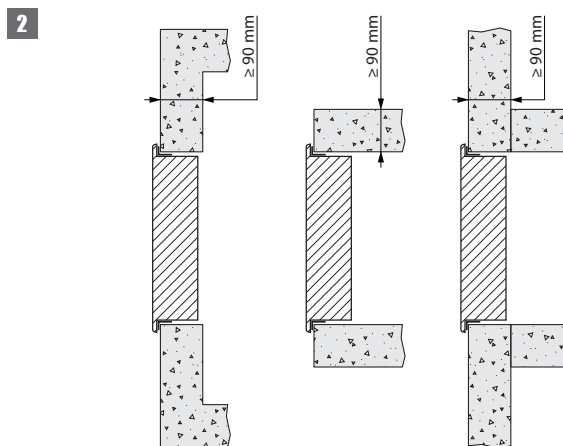
4. Führen Sie die Kabel durch die vorhandene Öffnung. Verwenden Sie die mitgelieferte Schutzhülle (1), die Befestigungsklammern (2) und die Kunststoffkabelschelle (3), um die Kabel am Rahmen zu befestigen. Führen Sie die Kabel zur Anschlussbox durch die Tülle (4) und schließen Sie diese gemäß dem elektrischen Anschlussplan an.

⚠ Achtung: Nach dem Durchführen und Befestigen der Kabel muss das gebohrte Loch im feuerfesten Material um die elektrische Versorgung herum mit feuerfestem Dichtmittel (z. B. BCM) abgedichtet werden.

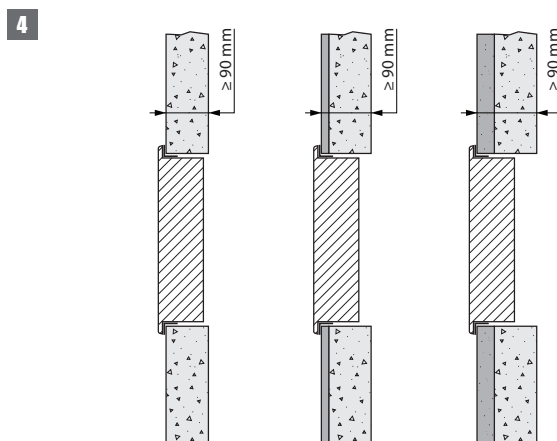
Position im Schacht



1. Der Verschluss wird mit einer Laibung am Entrauchungskanal angebracht. Die Laibung kann entweder im Kanal, in der Achse des Kanals oder außerhalb des Kanals (oder der Kanalverlängerung) angebracht werden.



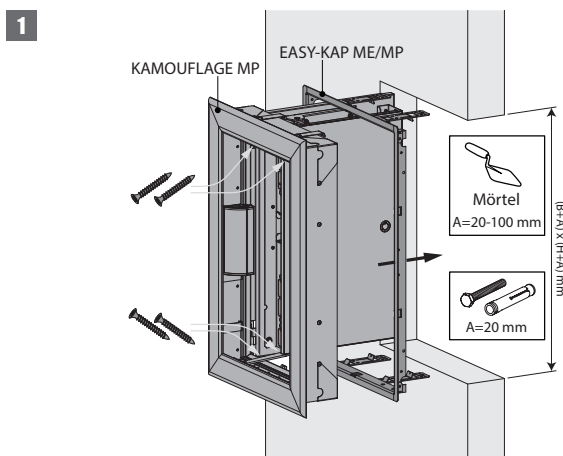
3. Um Risse um die Öffnung herum langfristig zu vermeiden, kann zwischen Einbaurahmen und Öffnung eine Deckschicht (Gipskarton, Porenbeton, Beton, massive Wand) angebracht werden.



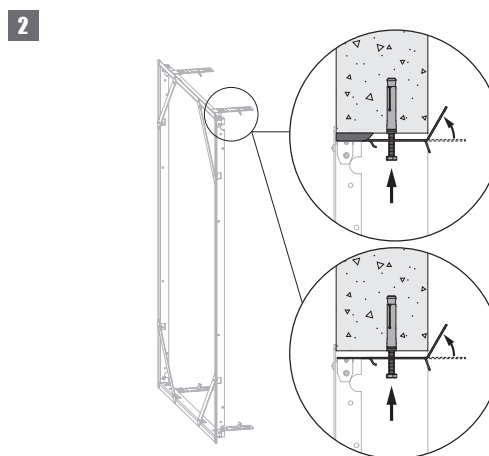
Montage in einem senkrechten Schacht Beton mit Einbaurahmen

Das Produkt wurde in den folgenden Wand- und Deckentypen geprüft und zugelassen:

Produkt	Bereich	Wandtyp / Deckentyp	Klassifizierung
Kamouflage 60 MP	$350 \times 385 \text{ mm} \leq \text{Kamouflage 1V MP} \leq 700 \times 1075 \text{ mm}$	Schacht Beton $\geq 90 \text{ mm}$	EI 60 ($v_{ed} i \leftrightarrow o$) S 1500 C10000 AA multi
Kamouflage 60 MP	$350 \times 385 \text{ mm} \leq \text{Kamouflage 1V MP} \leq 700 \times 1075 \text{ mm}$	Schacht Mauerwerk, Betonsteine, Beton $\geq 100 \text{ mm}$	EI 60 ($v_{ed} i \leftrightarrow o$) S 1500 C10000 AA multi
Kamouflage 120 MP	$350 \times 385 \text{ mm} \leq \text{Kamouflage 1V MP} \leq 700 \times 1075 \text{ mm}$	Schacht Beton $\geq 90 \text{ mm}$	EI 90 ($v_{ed} i \leftrightarrow o$) S 1500 C10000 AA multi
Kamouflage 120 MP	$350 \times 385 \text{ mm} \leq \text{Kamouflage 1V MP} \leq 700 \times 1075 \text{ mm}$	Schacht Mauerwerk, Betonsteine, Beton $\geq 100 \text{ mm}$	EI 90 ($v_{ed} i \leftrightarrow o$) S 1500 C10000 AA multi
Kamouflage 120 MP	$350 \times 385 \text{ mm} \leq \text{Kamouflage 1V MP} \leq 700 \times 1075 \text{ mm}$	Schacht Mauerwerk, Betonsteine, Beton $\geq 100 \text{ mm}$	EI 120 ($v_{ed} i \leftrightarrow o$) S 1500 C10000 AA multi



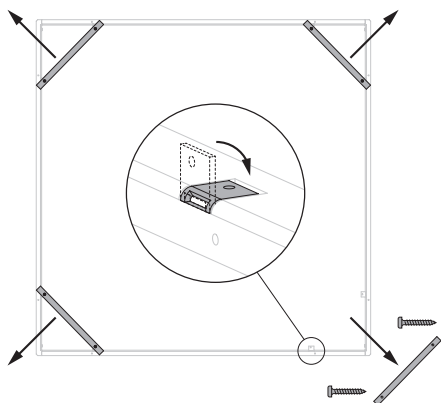
1. Beim Einschrauben des Einbaurahmens:
Stellen Sie eine Öffnung mit den Abmessungen $(B+20) \times (H+20)$ mm her.
Bei einer Abdichtung des Einbaurahmens:
Stellen Sie eine Öffnung mit den Abmessungen $(B+20) \times (H+20)$ bis $(B+100) \times (H+100)$ mm her.



2. Der Einbaurahmen sollte immer mittels Dübel und Schrauben ($\varnothing 6 \times \text{min. } 60 \text{ mm}$, nichtbrennbar) am Betonschacht befestigt werden.
Für eine Öffnung mit Abmessungen bis $(B+20) \times (H+20)$ mm:
Oben und unten am Einbaurahmen befinden sich zwei Befestigungsplatten: Klappen Sie diese heraus und befestigen Sie den Einbaurahmen mit 4 Schrauben $\varnothing 6 \times 60 \text{ mm}$ an der Öffnung. Achten Sie dabei darauf, dass sich der Einbaurahmen nicht verzieht. Diese Schrauben können je nach Tiefe der Schachtwand durch eine der ausgestanzten Löcher in den Befestigungsplatten gesteckt werden.
Die fertige Öffnung muss die gleiche Größe haben wie der Einbaurahmen $(B+10) \times (H+10)$ mm.

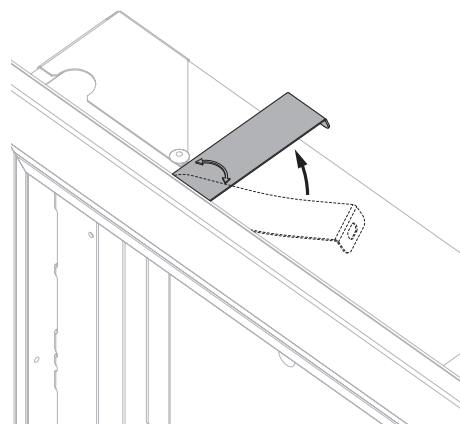
Für eine Öffnung mit Abmessungen bis $(B+100) \times (H+100)$ mm:
Verfüllen Sie die Öffnung um den Einbaurahmen herum mit Mörtel und vergewissern Sie sich, dass der Hohlraum zwischen Rahmen und Schachtwand vollständig verschlossen ist. Führen Sie die oben genannten Schritte aus, um den Einbaurahmen zu befestigen
Hinweis: der Mörtel muss vollständig aushärten, bevor die Klappe am Montagerahmen befestigt wird.

3



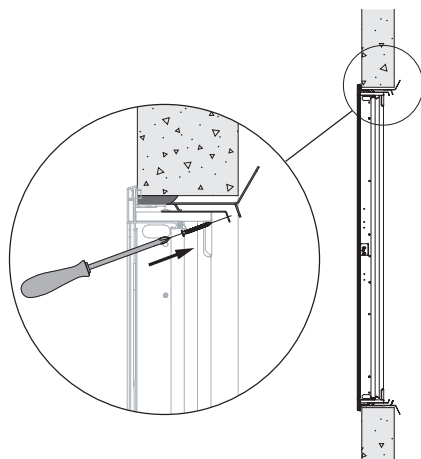
3. Legen Sie die Schrauben, die an einer der Querträger befestigt sind, beiseite. Schrauben Sie dann die 4 Querträger des Einbaurahmens ab und klappen Sie die 8 Befestigungsplatten in den Rahmen. Falls EASY-KGC ME/MP genutzt wird, klappen Sie das Fallschutzgitter (90 °) im Schacht um.

4



4. Drehen Sie die vier Befestigungsplatten an der Brandschutzklappe um 90° (in die aufrechte Position).

5



5. Öffnen Sie die Entrauchungsklappe und positionieren Sie diese im Einbaurahmen.

Befestigen Sie die Entrauchungsklappe am Einbaurahmen mit den 4 Schrauben, die dem Einbaurahmen beiliegen, wie in der Zeichnung gezeigt. Durch Anziehen der Schrauben wird die Klappe bis zur endgültigen Position in Richtung Wand gezogen. Außerdem ist es möglich, den Winkel der Klappe zum Einbaurahmen leicht zu korrigieren.

Schließen Sie den Mechanismus entsprechend dem Verdrahtungsplan an.

- ⚠ Achtung:** Das Anschließen des Rahmens an eine nicht ebene Oberfläche kann zu Verzerrungen dieses Rahmens führen. Prüfen Sie, ob das Spiel zwischen Rahmen und Kleppenblatt noch akzeptabel ist.

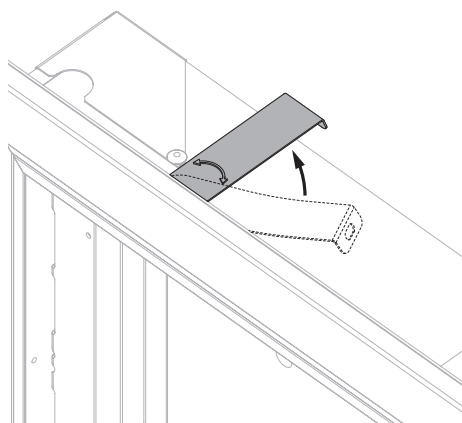
Prüfen Sie die Klappenblätter auf Beweglichkeit.

Montage in einem senkrechten Schacht Beton (ohne Einbaurahmen)

Das Produkt wurde in den folgenden Wand- und Deckentypen geprüft und zugelassen:

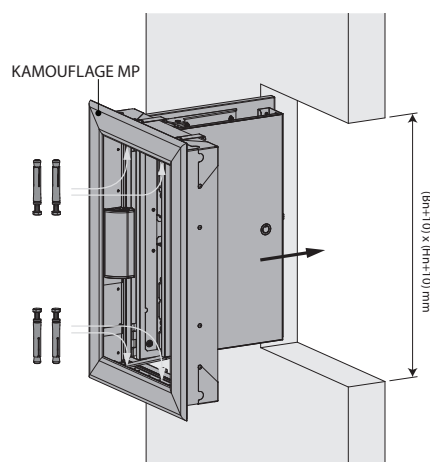
Produkt	Bereich	Wandtyp / Deckentyp		Klassifizierung
Kamouflage 60 MP	$350 \times 385 \text{ mm} \leq \text{Kamouflage 1V MP} \leq 700 \times 1075 \text{ mm}$	Schacht	Beton $\geq 90 \text{ mm}$	EI 60 ($v_{ed} i \leftrightarrow o$) S 1500 C10000 AA multi
Kamouflage 60 MP	$350 \times 385 \text{ mm} \leq \text{Kamouflage 1V MP} \leq 700 \times 1075 \text{ mm}$	Schacht	Mauerwerk, Betonsteine, Beton $\geq 100 \text{ mm}$	EI 60 ($v_{ed} i \leftrightarrow o$) S 1500 C10000 AA multi
Kamouflage 120 MP	$350 \times 385 \text{ mm} \leq \text{Kamouflage 1V MP} \leq 700 \times 1075 \text{ mm}$	Schacht	Beton $\geq 90 \text{ mm}$	EI 90 ($v_{ed} i \leftrightarrow o$) S 1500 C10000 AA multi
Kamouflage 120 MP	$350 \times 385 \text{ mm} \leq \text{Kamouflage 1V MP} \leq 700 \times 1075 \text{ mm}$	Schacht	Mauerwerk, Betonsteine, Beton $\geq 100 \text{ mm}$	EI 90 ($v_{ed} i \leftrightarrow o$) S 1500 C10000 AA multi
Kamouflage 120 MP	$350 \times 385 \text{ mm} \leq \text{Kamouflage 1V MP} \leq 700 \times 1075 \text{ mm}$	Schacht	Mauerwerk, Betonsteine, Beton $\geq 100 \text{ mm}$	EI 120 ($v_{ed} i \leftrightarrow o$) S 1500 C10000 AA multi

1



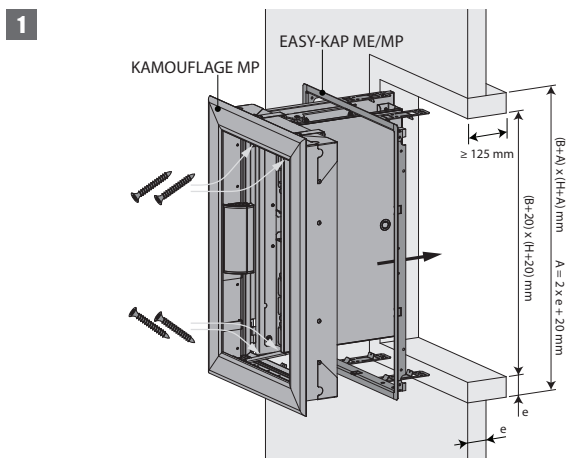
1. Drehen Sie die vier Befestigungsplatten an der Brandschutzklappe um 90° (in die aufrechte Position). Für eine Installation ohne Einbaurahmen werden die Befestigungsplatten nicht verwendet.

2

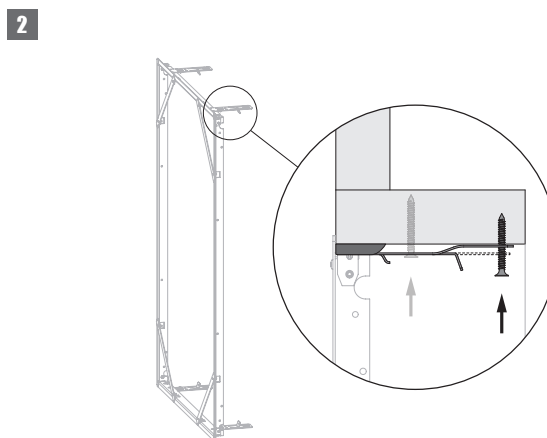


2. Stellen Sie eine Öffnung mit den Abmessungen $(B+10) \times (H+10) \text{ mm}$ her.
Befestigen Sie die Klappe mit 4 Schrauben und Dübel $\varnothing 6 \times 40 \text{ mm}$ in der Öffnung.
Schließen Sie den Mechanismus entsprechend dem Verdrahtungsplan an.
Prüfen Sie die Klappenblätter auf Beweglichkeit.

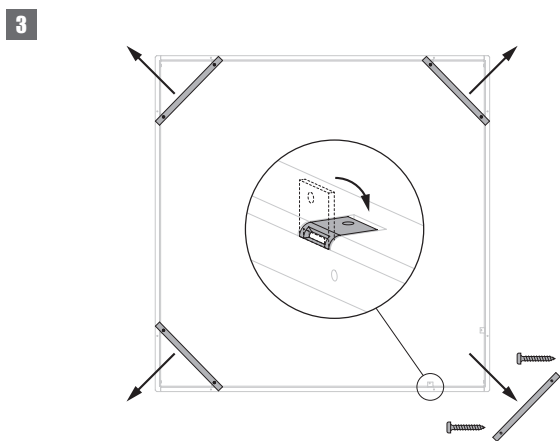
Montage in einem senkrechten Kanal mit Einbaurahmen: Allgemeine Anweisungen für alle Arten von Kanälen (außer Beton)



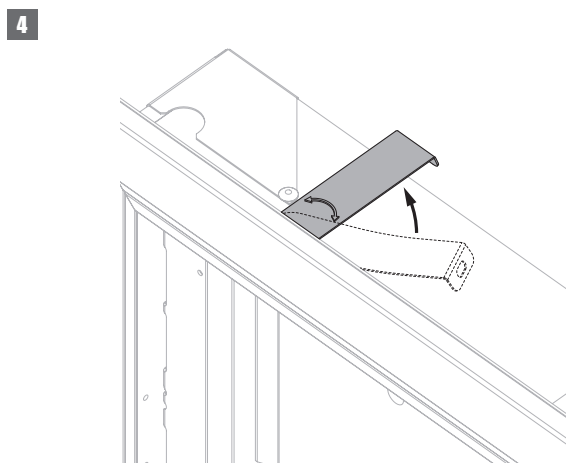
1. Stellen Sie eine Öffnung mit den Abmessungen $(B+A) \times (H+A)$ mm her. $A = 2 \times$ Stärke der Laibung $(e) + 20$ mm. Bringen Sie eine Laibung des gleichen Typs und mit der gleichen Stärke wie der Schacht (Stärke e) mit einer Tiefe von mindestens 125 mm in der Öffnung an. Befestigen und dichten Sie den Einbaurahmen ab. Siehe Details für den entsprechenden Schachttyp weiter unten.



2. Oben und unten am Einbaurahmen befinden sich zwei Befestigungsplatten: Klappen Sie diese heraus. Bei Montage mit Schrauben befestigen Sie den Einbaurahmen mit Spanplattenschrauben $(6 \times e)$ mm an der Laibung. Diese Schrauben können je nach Tiefe der Laibung in einer der ausgestanzten Löcher befestigt werden. Achten Sie dabei darauf, dass sich der Rahmen nicht verzieht. Die fertige Öffnung muss die gleichen Abmessungen haben wie der Einbaurahmen $(B+10) \times (H+10)$ mm.

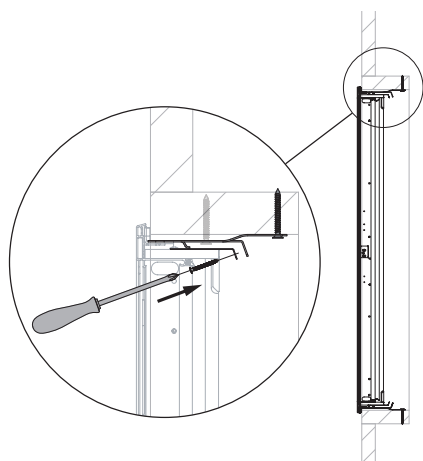


3. Legen Sie die Schrauben, die an einer der Querträger befestigt sind, beiseite. Schrauben Sie dann die 4 Querträger des Einbaurahmen ab und klappen Sie die 8 Befestigungsplatten in den Rahmen. Falls EASY-KGC ME/MP genutzt wird, klappen Sie das Fallschutzgitter (90°) im Schacht um.



4. Drehen Sie die vier Befestigungsplatten an der Brandschutzklappe um 90° (in die aufrechte Position).

5



5. Öffnen Sie die Entrauchungsklappe und positionieren Sie diese im Einbaurahmen.

Befestigen Sie die Entrauchungsklappe am Einbaurahmen mit den 4 Schrauben, die dem Einbaurahmen beiliegen, wie in der Zeichnung gezeigt. Durch Anziehen der Schrauben wird die Klappe bis zur endgültigen Position in Richtung Wand gezogen. Außerdem ist es möglich, den Winkel der Klappe zum Einbaurahmen leicht zu korrigieren.

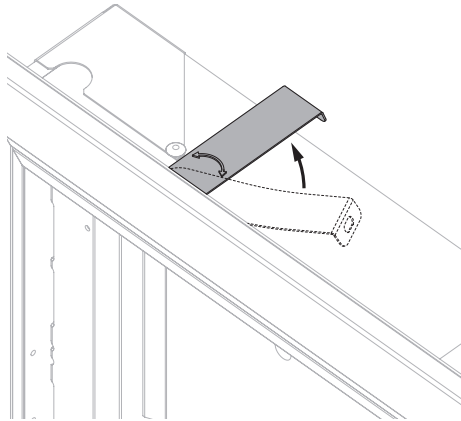
Schließen Sie den Mechanismus entsprechend dem Verdrahtungsplan an.

- ⚠ **Achtung:** Das Anschließen des Rahmens an eine nicht ebene Oberfläche kann zu Verzerrungen dieses Rahmens führen. Prüfen Sie, ob das Spiel zwischen Rahmen und Kleppenblatt noch akzeptabel ist.

Prüfen Sie die Klappenblätter auf Beweglichkeit.

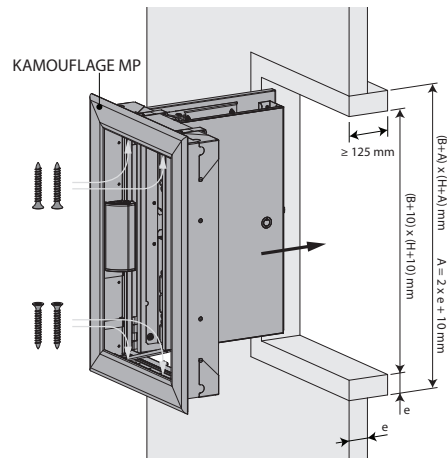
Montage in einem senkrechten Kanal (ohne Einbaurahmen): Allgemeine Anweisungen für alle Arten von Kanälen (außer Beton)

1



1. Drehen Sie die vier Befestigungsplatten an der Brandschutzklappe um 90° (in die aufrechte Position). Für eine Installation ohne Einbaurahmen werden die Befestigungsplatten nicht verwendet.

2



2. Stellen Sie eine Öffnung mit den Abmessungen $(B+A) \times (H+A)$ mm her. $A = 2 \times$ Stärke der Laibung $(e) + 10$ mm. Bringen Sie eine Laibung des gleichen Typs und mit der gleichen Stärke wie der Kanal (Stärke e) mit einer Tiefe von mindestens 125 mm in der Öffnung an. Platzieren Sie die Klappe in der Öffnung. Achten Sie darauf, dass die Kabel dabei nicht eingeklemmt sind. Befestigen Sie die Klappe mit 4 Schrauben $\varnothing 6 \times 40$ mm in der Öffnung.

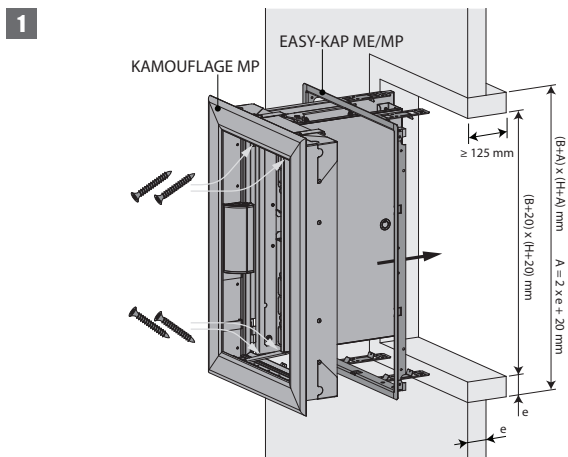
⚠ Achtung: Stellen Sie sicher, dass die Schrauben nicht über die Stärke der Laibung hinausgehen!
Schließen Sie den Mechanismus entsprechend dem Verdrahtungsplan an.

Prüfen Sie die Klappenblätter auf Beweglichkeit.

Montage in einem senkrechten Kanal PROMATECT L500 mit Einbaurahmen

Das Produkt wurde in den folgenden Wand- und Deckentypen geprüft und zugelassen:

Produkt	Bereich	Wandtyp / Deckentyp	Klassifizierung
Kamouflage 60 MP	$350 \times 385 \text{ mm} \leq \text{Kamouflage 1V MP} \leq 700 \times 1075 \text{ mm}$	Kanal Promatect L500 $\geq 30 \text{ mm}$	EI 60 ($v_{ed} i \leftrightarrow o$) S 1500 C10000 AA multi
Kamouflage 120 MP	$350 \times 385 \text{ mm} \leq \text{Kamouflage 1V MP} \leq 700 \times 1075 \text{ mm}$	Kanal Promatect L500 $\geq 40 \text{ mm}$	EI 90 ($v_{ed} i \leftrightarrow o$) S 1500 C10000 AA multi
Kamouflage 120 MP	$350 \times 385 \text{ mm} \leq \text{Kamouflage 1V MP} \leq 700 \times 1075 \text{ mm}$	Kanal Promatect L500 $\geq 50 \text{ mm}$	EI 120 ($v_{ed} i \leftrightarrow o$) S 1500 C10000 AA multi



1. Heften Sie die Laibung mit Klammern zusammen und befestigen Sie die fertige Laibung mit Klammern an der Kanalwand.

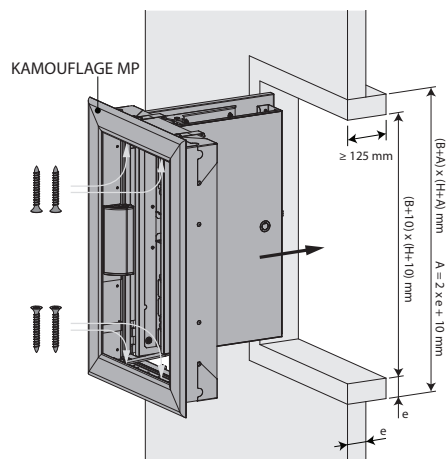
Tragen Sie Klebemörtel Typ Promacol S auf die Öffnung auf. Befestigen Sie den Einbaurahmen mit Spanplattenschrauben ($\emptyset 6 \times e$) mm an der Laibung. Oben und unten am Einbaurahmen befinden sich zwei Befestigungsplatten: Klappen Sie diese heraus. Dichten Sie den Einbaurahmen mit Promacol S ab. Achten Sie dabei darauf, dass sich der Einbaurahmen nicht verzieht. Die fertige Öffnung muss die gleiche Größe haben wie der Einbaurahmen $(B+10) \times (H+10)$ mm.

Montage in einem senkrechten Kanal PROMATECT L500 (ohne Einbaurahmen)

Das Produkt wurde in den folgenden Wand- und Deckentypen geprüft und zugelassen:

Produkt	Bereich	Wandtyp / Deckentyp		Klassifizierung
Kamouflage 60 MP	$350 \times 385 \text{ mm} \leq \text{Kamouflage 1V MP} \leq 700 \times 1075 \text{ mm}$	Kanal	Promatect L500 $\geq 30 \text{ mm}$	EI 60 ($v_{ed} i \leftrightarrow o$) S 1500 C10000 AA multi
Kamouflage 120 MP	$350 \times 385 \text{ mm} \leq \text{Kamouflage 1V MP} \leq 700 \times 1075 \text{ mm}$	Kanal	Promatect L500 $\geq 40 \text{ mm}$	EI 90 ($v_{ed} i \leftrightarrow o$) S 1500 C10000 AA multi
Kamouflage 120 MP	$350 \times 385 \text{ mm} \leq \text{Kamouflage 1V MP} \leq 700 \times 1075 \text{ mm}$	Kanal	Promatect L500 $\geq 50 \text{ mm}$	EI 120 ($v_{ed} i \leftrightarrow o$) S 1500 C10000 AA multi

1

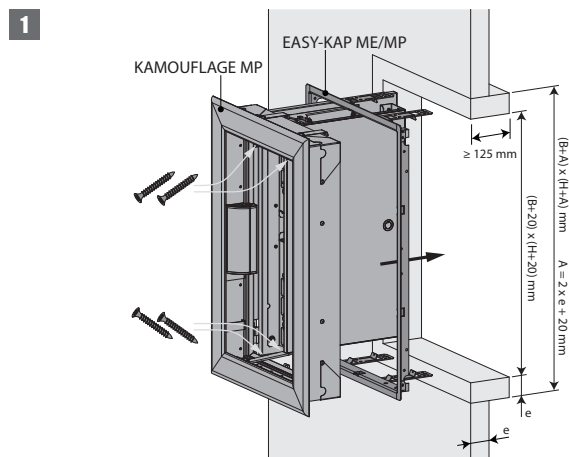


1. Heften Sie die Laibung mit Klammern zusammen und befestigen Sie die fertige Laibung mit Klammern an der Kanalwand.

Montage in einem senkrechten Kanal GEOFLAM (LIGHT) / GEOTEC mit Einbaurahmen

Das Produkt wurde in den folgenden Wand- und Deckentypen geprüft und zugelassen:

Produkt	Bereich	Wandtyp / Deckentyp	Klassifizierung
Kamouflage 60 MP	350x385 mm ≤ Kamouflage 1V MP ≤ 700x1075 mm	Kanal Geoflam ≥ 30 mm	EI 60 (v _{ed} i ↔ o) S 1500 C10000 AA multi
Kamouflage 60 MP	350x385 mm ≤ Kamouflage 1V MP ≤ 700x1075 mm	Kanal Geotec ≥ 30 mm	EI 60 (v _{ed} i ↔ o) S 1500 C10000 AA multi
Kamouflage 120 MP	350x385 mm ≤ Kamouflage 1V MP ≤ 700x1075 mm	Kanal Geoflam ≥ 35 mm	EI 90 (v _{ed} i ↔ o) S 1500 C10000 AA multi
Kamouflage 120 MP	350x385 mm ≤ Kamouflage 1V MP ≤ 700x1075 mm	Kanal Geoflam ≥ 45 mm	EI 120 (v _{ed} i ↔ o) S 1500 C10000 AA multi
Kamouflage 120 MP	350x385 mm ≤ Kamouflage 1V MP ≤ 700x1075 mm	Kanal Geoflam Light ≥ 35 mm	EI 120 (v _{ed} i ↔ o) S 1500 C10000 AA multi
Kamouflage 120 MP	350x385 mm ≤ Kamouflage 1V MP ≤ 700x1075 mm	Kanal Geotec ≥ 45 mm	EI 120 (v _{ed} i ↔ o) S 1500 C10000 AA multi



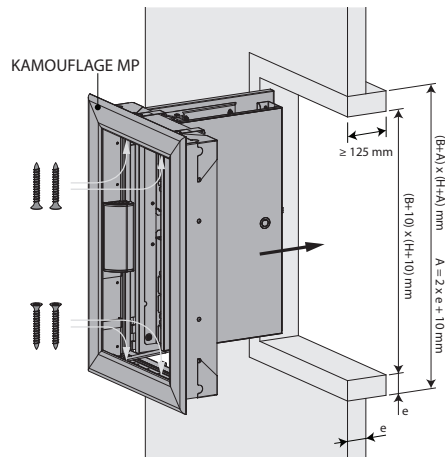
1. Tragen Sie Klebemörtel Typ PLACOL (für Geoflam) oder GEOCOL (S) (für Geotec) auf die Kanten der Öffnung auf. Bei Geotec können Sie die Laibung auch mit Kleber und Schrauben $\emptyset 5 \times (2 \times e)$ mm zusammenbauen und die fertige Laibung mit Kleber und Schrauben $\emptyset 5 \times (2 \times e)$ mm in einem Abstand von 100 mm an der Kanalwand befestigen. Dichten Sie die Fugen zwischen Ständern und Querstreben sowie zwischen Auskleidung und Wand mit pflanzlichem Faserstoff und Gips oder mit GEOCOL (S) (bei Geotec) ab. Oben und unten am Einbaurahmen befinden sich zwei Befestigungsplatten: Klappen Sie diese heraus. Dichten Sie den Einbaurahmen mit Fasermaterial gegen den Kanal ab, oder (wenn bei Verwendung von Geotec) tragen Sie Geocol (S) auf die Öffnung auf und befestigen Sie den Einbaurahmen mit Schrauben von $\emptyset 5 \times e$ mm. Achten Sie darauf, dass sich der Rahmen nicht verzieht. Die fertige Öffnung muss die gleiche Größe haben wie der Einbaurahmen $(B+10) \times (H+10)$ mm.

Montage in einem senkrechten Kanal GEOFLAM (LIGHT) / GEOTEC (ohne Einbaurahmen)

Das Produkt wurde in den folgenden Wand- und Deckentypen geprüft und zugelassen:

Produkt	Bereich	Wandtyp / Deckentyp		Klassifizierung
Kamouflage 60 MP	$350 \times 385 \text{ mm} \leq \text{Kamouflage 1V MP} \leq 700 \times 1075 \text{ mm}$	Kanal	Geoflam $\geq 30 \text{ mm}$	El 60 ($v_{ed} i \leftrightarrow o$) S 1500 C10000 AA multi
Kamouflage 60 MP	$350 \times 385 \text{ mm} \leq \text{Kamouflage 1V MP} \leq 700 \times 1075 \text{ mm}$	Kanal	Geotec $\geq 30 \text{ mm}$	El 60 ($v_{ed} i \leftrightarrow o$) S 1500 C10000 AA multi
Kamouflage 120 MP	$350 \times 385 \text{ mm} \leq \text{Kamouflage 1V MP} \leq 700 \times 1075 \text{ mm}$	Kanal	Geoflam $\geq 35 \text{ mm}$	El 90 ($v_{ed} i \leftrightarrow o$) S 1500 C10000 AA multi
Kamouflage 120 MP	$350 \times 385 \text{ mm} \leq \text{Kamouflage 1V MP} \leq 700 \times 1075 \text{ mm}$	Kanal	Geoflam $\geq 45 \text{ mm}$	El 120 ($v_{ed} i \leftrightarrow o$) S 1500 C10000 AA multi
Kamouflage 120 MP	$350 \times 385 \text{ mm} \leq \text{Kamouflage 1V MP} \leq 700 \times 1075 \text{ mm}$	Kanal	Geoflam Light $\geq 35 \text{ mm}$	El 120 ($v_{ed} i \leftrightarrow o$) S 1500 C10000 AA multi
Kamouflage 120 MP	$350 \times 385 \text{ mm} \leq \text{Kamouflage 1V MP} \leq 700 \times 1075 \text{ mm}$	Kanal	Geotec $\geq 45 \text{ mm}$	El 120 ($v_{ed} i \leftrightarrow o$) S 1500 C10000 AA multi

1

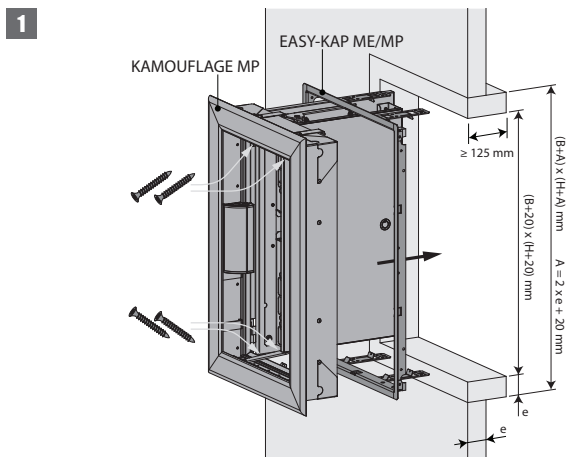


1. Tragen Sie Klebemörtel Typ PLACOL (für Geoflam) oder GEOCOL (S) (für Geotec) auf die Kanten der Öffnung auf. Dichten Sie die Fugen zwischen Ständern und Querstreben sowie zwischen Auskleidung und Wand mit pflanzlichem Faserstoff und Gips oder mit GEOCOL (S) (bei Geotec) ab. Bei Geotec können Sie die Laibung auch mit Kleber und Schrauben $\varnothing 5 \times (2 \times e) \text{ mm}$ zusammenbauen und die fertige Laibung mit Kleber und Schrauben $\varnothing 5 \times (2 \times e) \text{ mm}$ in einem Abstand von 100 mm an der Kanalwand befestigen.

Montage in einem senkrechten Kanal TECNIVER mit Einbaurahmen

Das Produkt wurde in den folgenden Wand- und Deckentypen geprüft und zugelassen:

Produkt	Bereich	Wandtyp / Deckentyp		Klassifizierung
Kamouflage 60 MP	$350 \times 385 \text{ mm} \leq \text{Kamouflage 1V MP} \leq 700 \times 1075 \text{ mm}$	Kanal	Tecniver $\geq 35 \text{ mm}$	EI 60 ($v_{ed} i \leftrightarrow o$) S 1500 C10000 AA multi
Kamouflage 120 MP	$350 \times 385 \text{ mm} \leq \text{Kamouflage 1V MP} \leq 700 \times 1075 \text{ mm}$	Kanal	Tecniver $\geq 45 \text{ mm}$	EI 90 ($v_{ed} i \leftrightarrow o$) S 1500 C10000 AA multi
Kamouflage 120 MP	$350 \times 385 \text{ mm} \leq \text{Kamouflage 1V MP} \leq 700 \times 1075 \text{ mm}$	Kanal	Tecniver $\geq 50 \text{ mm}$	EI 120 ($v_{ed} i \leftrightarrow o$) S 1500 C10000 AA multi



1. Tragen Sie Kleber CF GLUE auf Ständer und Querstreben und zwischen Auskleidung und Wand auf. Schrauben Sie die Laibung mit Spanplattenschrauben $\varnothing 5 \times 70 \text{ mm}$ in Abständen von 150 mm fest.

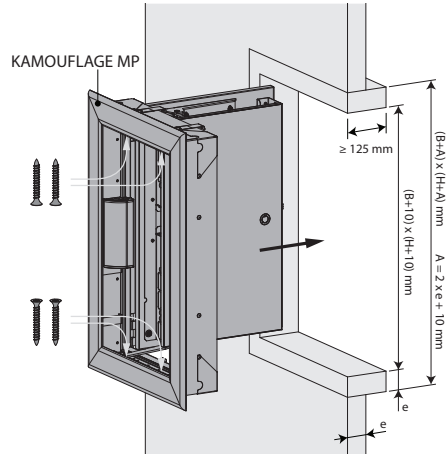
Oben und unten am Einbaurahmen befinden sich zwei Befestigungsplatten: Klappen Sie diese heraus. Tragen Sie zuerst Kleber CF GLUE auf die Öffnung auf. Kleben Sie den Einbaurahmen an die Öffnung und achten Sie dabei darauf, dass sich der Einbaurahmen nicht verzieht. Die fertige Öffnung muss die gleiche Größe haben wie der Einbaurahmen $(B+10) \times (H+10) \text{ mm}$.

Montage in einem senkrechten Kanal TECNIVER (ohne Einbaurahmen)

Das Produkt wurde in den folgenden Wand- und Deckentypen geprüft und zugelassen:

Produkt	Bereich	Wandtyp / Deckentyp		Klassifizierung
Kamouflage 60 MP	$350 \times 385 \text{ mm} \leq \text{Kamouflage 1V MP} \leq 700 \times 1075 \text{ mm}$	Kanal	Tecniver $\geq 35 \text{ mm}$	EI 60 ($v_{ed} i \leftrightarrow o$) S 1500 C10000 AA multi
Kamouflage 120 MP	$350 \times 385 \text{ mm} \leq \text{Kamouflage 1V MP} \leq 700 \times 1075 \text{ mm}$	Kanal	Tecniver $\geq 45 \text{ mm}$	EI 90 ($v_{ed} i \leftrightarrow o$) S 1500 C10000 AA multi
Kamouflage 120 MP	$350 \times 385 \text{ mm} \leq \text{Kamouflage 1V MP} \leq 700 \times 1075 \text{ mm}$	Kanal	Tecniver $\geq 50 \text{ mm}$	EI 120 ($v_{ed} i \leftrightarrow o$) S 1500 C10000 AA multi

1

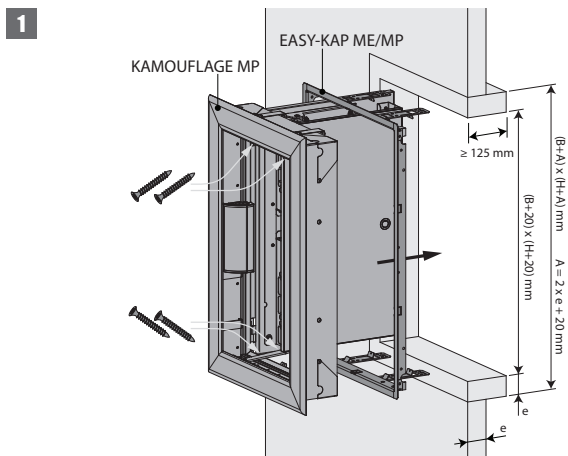


1. Tragen Sie Kleber CF GLUE auf Ständer und Querstreben und zwischen Auskleidung und Wand auf. Schrauben Sie die Laibung mit Spanplattenschrauben $\text{Ø}5 \times 70 \text{ mm}$ in Abständen von 150 mm fest.

Montage in einem senkrechten Kanal GLASROC F V500 mit Einbaurahmen

Das Produkt wurde in den folgenden Wand- und Deckentypen geprüft und zugelassen:

Produkt	Bereich	Wandtyp / Deckentyp		Klassifizierung
Kamouflage 60 MP	350x385 mm ≤ Kamouflage 1V MP ≤ 700x1075 mm	Kanal	Glasroc F V500 ≥ 35 mm	EI 60 (v _{ed} i ↔ o) S 1500 C10000 AA multi
Kamouflage 120 MP	350x385 mm ≤ Kamouflage 1V MP ≤ 700x1075 mm	Kanal	Glasroc F V500 ≥ 50 mm	EI 120 (v _{ed} i ↔ o) S 1500 C10000 AA multi



1. Tragen Sie Kleber GLASROC F V500 auf Ständer und Querstreben und zwischen Auskleidung und Wand auf. Schrauben Sie die Laibung mit Spanplattenschrauben Ø5 x 70 mm in Abständen von 150 mm fest.

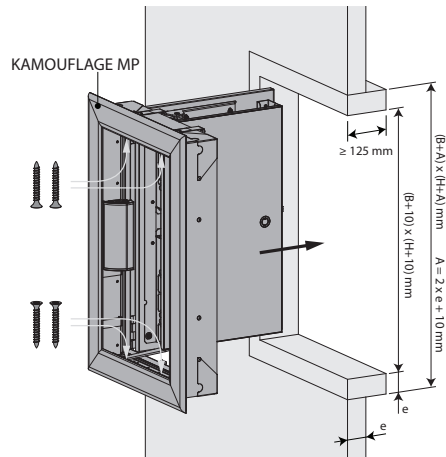
Oben und unten am Einbaurahmen befinden sich zwei Befestigungsplatten: Klappen Sie diese heraus. Tragen Sie zuerst Kleber GLASROC F V500 auf die Öffnung auf. Kleben Sie den Einbaurahmen an die Öffnung und achten Sie dabei darauf, dass sich der Einbaurahmen nicht verzieht. Die fertige Öffnung muss die gleiche Größe haben wie der Einbaurahmen (B+10) x (H+10) mm.

Montage in einem senkrechten Kanal GLASROC F V500 (ohne Einbaurahmen)

Das Produkt wurde in den folgenden Wand- und Deckentypen geprüft und zugelassen:

Produkt	Bereich	Wandtyp / Deckentyp		Klassifizierung
Kamouflage 60 MP	$350 \times 385 \text{ mm} \leq \text{Kamouflage 1V MP} \leq 700 \times 1075 \text{ mm}$	Kanal	Glasroc F V500 $\geq 35 \text{ mm}$	EI 60 ($v_{ed} \text{ i} \leftrightarrow \text{o}$) S 1500 C10000 AA multi
Kamouflage 120 MP	$350 \times 385 \text{ mm} \leq \text{Kamouflage 1V MP} \leq 700 \times 1075 \text{ mm}$	Kanal	Glasroc F V500 $\geq 50 \text{ mm}$	EI 120 ($v_{ed} \text{ i} \leftrightarrow \text{o}$) S 1500 C10000 AA multi

1

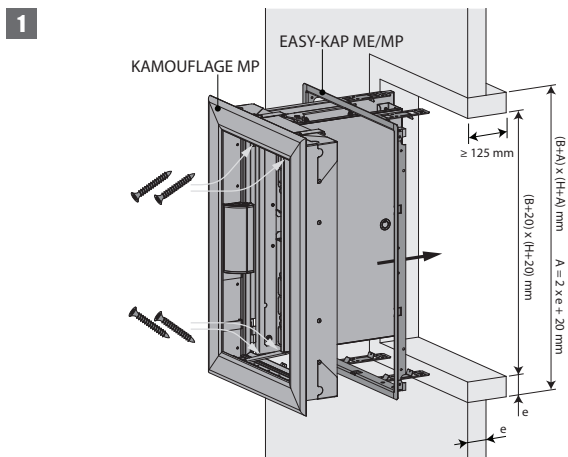


1. Tragen Sie Kleber GLASROC F V500 auf Ständer und Querstreben und zwischen Auskleidung und Wand auf. Schrauben Sie die Laibung mit Spanplattenschrauben $\varnothing 5 \times 70 \text{ mm}$ in Abständen von 150 mm fest.

Montage in einem senkrechten Kanal EXTHAMAT mit Einbaurahmen

Das Produkt wurde in den folgenden Wand- und Deckentypen geprüft und zugelassen:

Produkt	Bereich	Wandtyp / Deckentyp	Klassifizierung
Kamouflage 60 MP	$350 \times 385 \text{ mm} \leq \text{Kamouflage 1V MP} \leq 700 \times 1075 \text{ mm}$	Kanal Exthamat $\geq 25 \text{ mm}$	EI 60 ($v_{ed} i \leftrightarrow o$) S 1500 C10000 AA multi
Kamouflage 120 MP	$350 \times 385 \text{ mm} \leq \text{Kamouflage 1V MP} \leq 700 \times 1075 \text{ mm}$	Kanal Exthamat $\geq 30 \text{ mm}$	EI 90 ($v_{ed} i \leftrightarrow o$) S 1500 C10000 AA multi
Kamouflage 120 MP	$350 \times 385 \text{ mm} \leq \text{Kamouflage 1V MP} \leq 700 \times 1075 \text{ mm}$	Kanal Exthamat $\geq 35 \text{ mm}$	EI 120 ($v_{ed} i \leftrightarrow o$) S 1500 C10000 AA multi



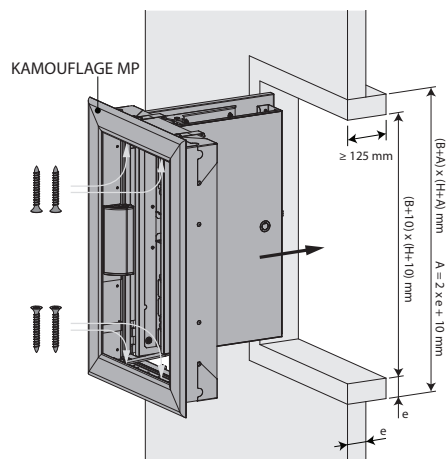
1. Tragen Sie Klebemörtel auf die Öffnung auf. Dichten Sie die Fugen zwischen Ständern und Querstreben sowie zwischen Auskleidung und Wand mit pflanzlichem Faserstoff und Gips ab. Oben und unten am Einbaurahmen befinden sich zwei Befestigungsplatten: Klappen Sie diese heraus. Dichten Sie den Einbaurahmen mit Fasermaterial gegen den Kanal ab. Achten Sie dabei darauf, dass sich der Einbaurahmen nicht verzieht. Die fertige Öffnung muss die gleiche Größe haben wie der Einbaurahmen $(B+10) \times (H+10) \text{ mm}$.

Montage in einem senkrechten Kanal EXTHAMAT (ohne Einbaurahmen)

Das Produkt wurde in den folgenden Wand- und Deckentypen geprüft und zugelassen:

Produkt	Bereich	Wandtyp / Deckentyp		Klassifizierung
Kamouflage 60 MP	$350 \times 385 \text{ mm} \leq \text{Kamouflage 1V MP} \leq 700 \times 1075 \text{ mm}$	Kanal	Exthamat $\geq 25 \text{ mm}$	EI 60 ($v_{ed} i \leftrightarrow o$) S 1500 C10000 AA multi
Kamouflage 120 MP	$350 \times 385 \text{ mm} \leq \text{Kamouflage 1V MP} \leq 700 \times 1075 \text{ mm}$	Kanal	Exthamat $\geq 30 \text{ mm}$	EI 90 ($v_{ed} i \leftrightarrow o$) S 1500 C10000 AA multi
Kamouflage 120 MP	$350 \times 385 \text{ mm} \leq \text{Kamouflage 1V MP} \leq 700 \times 1075 \text{ mm}$	Kanal	Exthamat $\geq 35 \text{ mm}$	EI 120 ($v_{ed} i \leftrightarrow o$) S 1500 C10000 AA multi

1

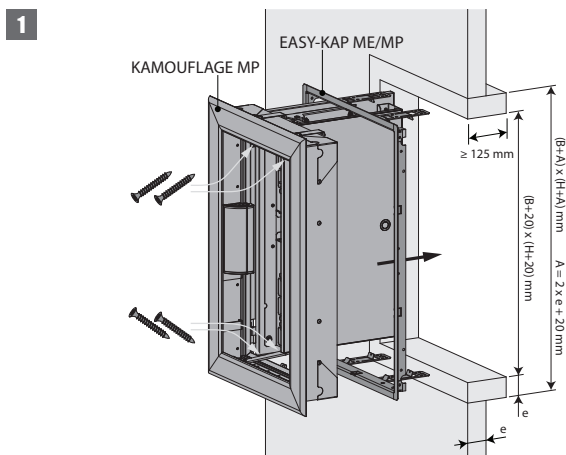


1. Tragen Sie Klebemörtel auf die Öffnung auf.
Dichten Sie die Fugen zwischen Ständern und Querstreben
sowie zwischen Auskleidung und Wand mit pflanzlichem
Faserstoff und Gips ab.

Montage in einem senkrechten Kanal DESENFIRE (HD/THD/STR) mit Einbaurahmen

Das Produkt wurde in den folgenden Wand- und Deckentypen geprüft und zugelassen:

Produkt	Bereich	Wandtyp / Deckentyp	Klassifizierung
Kamouflage 60 MP	$350 \times 385 \text{ mm} \leq \text{Kamouflage 1V MP} \leq 700 \times 1075 \text{ mm}$	Kanal, Desenfire HD $\geq 25 \text{ mm}$	EI 60 ($v_{ed} i \leftrightarrow o$) S 1500 C10000 AA multi
Kamouflage 120 MP	$350 \times 385 \text{ mm} \leq \text{Kamouflage 1V MP} \leq 700 \times 1075 \text{ mm}$	Kanal, Desenfire THD $\geq 25 \text{ mm}$	EI 90 ($v_{ed} i \leftrightarrow o$) S 1500 C10000 AA multi
Kamouflage 120 MP	$350 \times 385 \text{ mm} \leq \text{Kamouflage 1V MP} \leq 700 \times 1075 \text{ mm}$	Kanal, Desenfire HD $\geq 35 \text{ mm}$	EI 120 ($v_{ed} i \leftrightarrow o$) S 1500 C10000 AA multi
Kamouflage 120 MP	$350 \times 385 \text{ mm} \leq \text{Kamouflage 1V MP} \leq 700 \times 1075 \text{ mm}$	Kanal, Desenfire $\geq 45 \text{ mm}$	EI 120 ($v_{ed} i \leftrightarrow o$) S 1500 C10000 AA multi



1. Tragen Sie Klebemörtel Typ FACILIS auf die Öffnung auf. Dichten Sie die Fugen zwischen Ständern und Querstreben sowie zwischen Auskleidung und Wand mit pflanzlichem Faserstoff und Gips ab.

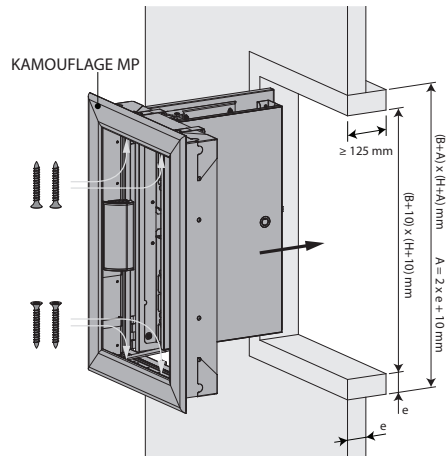
Oben und unten am Einbaurahmen befinden sich zwei Befestigungsplatten: Klappen Sie diese heraus. Dichten Sie den Einbaurahmen mit Fasermaterial gegen den Kanal ab. Achten Sie dabei darauf, dass sich der Einbaurahmen nicht verzieht. Die fertige Öffnung muss die gleiche Größe haben wie der Einbaurahmen $(B+10) \times (H+10) \text{ mm}$.

Montage in einem senkrechten Kanal DESENFIRE (HD/THD/STR) (ohne Einbaurahmen)

Das Produkt wurde in den folgenden Wand- und Deckentypen geprüft und zugelassen:

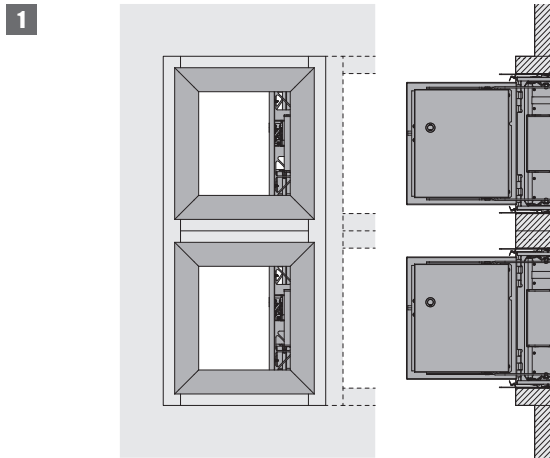
Produkt	Bereich	Wandtyp / Deckentyp	Klassifizierung
Kamouflage 60 MP	$350 \times 385 \text{ mm} \leq \text{Kamouflage 1V MP} \leq 700 \times 1075 \text{ mm}$	Kanal, Desenfire HD $\geq 25 \text{ mm}$	EI 60 ($v_{ed} i \leftrightarrow o$) S 1500 C10000 AA multi
Kamouflage 120 MP	$350 \times 385 \text{ mm} \leq \text{Kamouflage 1V MP} \leq 700 \times 1075 \text{ mm}$	Kanal, Desenfire THD $\geq 25 \text{ mm}$	EI 90 ($v_{ed} i \leftrightarrow o$) S 1500 C10000 AA multi
Kamouflage 120 MP	$350 \times 385 \text{ mm} \leq \text{Kamouflage 1V MP} \leq 700 \times 1075 \text{ mm}$	Kanal, Desenfire HD $\geq 35 \text{ mm}$	EI 120 ($v_{ed} i \leftrightarrow o$) S 1500 C10000 AA multi
Kamouflage 120 MP	$350 \times 385 \text{ mm} \leq \text{Kamouflage 1V MP} \leq 700 \times 1075 \text{ mm}$	Kanal, Desenfire $\geq 45 \text{ mm}$	EI 120 ($v_{ed} i \leftrightarrow o$) S 1500 C10000 AA multi

1

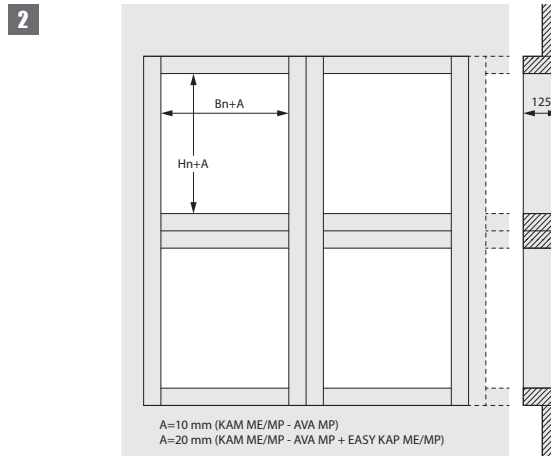


1. Tragen Sie Klebemörtel Typ FACILIS auf die Öffnung auf. Dichten Sie die Fugen zwischen Ständern und Querstreben sowie zwischen Auskleidung und Wand mit pflanzlichem Faserstoff und Gips ab.

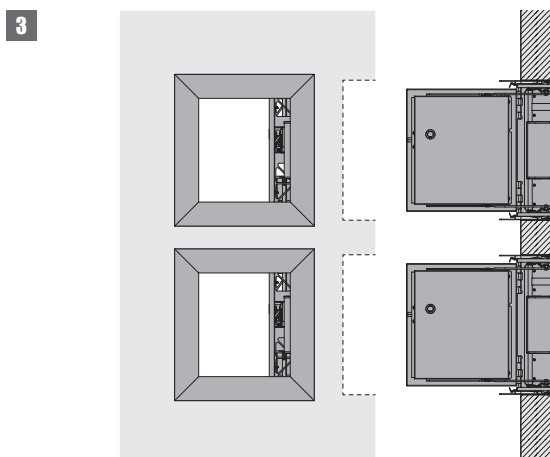
Einbau in minimalem Abstand



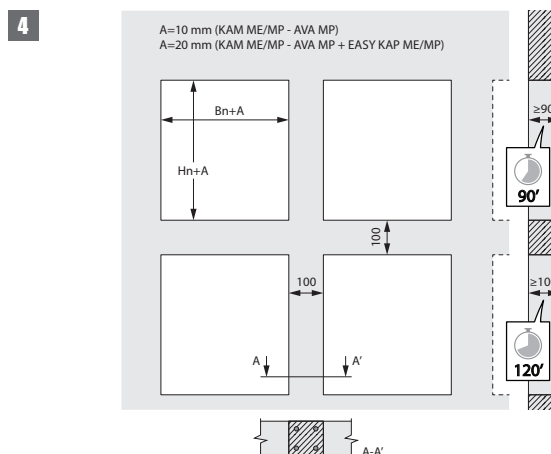
1. Die Entrauchungsklappen können übereinander oder nebeneinander eingebaut werden, sofern sie in separaten Laibungen aus Laibungsmaterial mit der erforderlichen Feuerwiderstandsdauer montiert werden. Es wird empfohlen, eine Konfiguration von 4×2 ($B \times H$) nicht zu überschreiten.



2. Falls mehrere Entrauchungsklappen im Mindestabstand zueinander montiert werden, müssen die Auflager- und Bewehrungspunkte des Kanals entsprechend dem erhöhten Gewicht angepasst werden. Die Ausführung des Kanals muss dem vom Hersteller des Kanals vorgelegten Klassifizierungsbericht entsprechen.

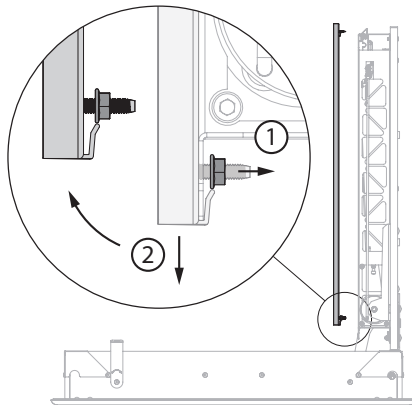


3. Bei der Montage in einem Betonschacht ist es erforderlich, an der kürzesten Spannweite eine durchgängige Bewehrung von mindestens $4 \times \varnothing 8$ mm auszuführen.



Oberfläche

1



1. Die Option ATOUT erlaubt die Lackierung der Entrauchungsklappe. Die Frontplatte kann abgenommen werden, wenn die Schrauben oben und unten auf der Scharnierseite herausgedreht werden. Anschließend kann die Platte in Richtung der Scharniere geschoben werden.

Produktwartung

Rauchschutzklappen müssen Teil eines professionell ausgelegten Rauch-Wärme-Abzugssystems (RWA) sein, das speziell auf die Größe, Nutzung und Struktur des jeweiligen Gebäudes zugeschnitten sein muss. RWA sind Brandsicherheitsanlagen und unterliegen als solche den Anforderungen an routinemäßige Inspektion und Wartung des Landes, in dem die Anlage installiert ist, zum Beispiel BS7346 Teil 8, NF S 61-933 und EN 13306. Kamouflage MP-Klappen sind praktisch wartungsfrei, sie erfordern jedoch eine gelegentliche Betätigung und Wartung als Teil der systemspezifischen Routine-Funktionstests und Wartungsverfahren. Es wird empfohlen, als Teil der Systemprüf- und Wartungsverfahren bei jeder Systemprüfung unterschiedliche Einzelklappen zu betätigen, damit innerhalb eines Zeitraums von 6 Monaten immer jede einzelne Brandschutzklappe in einem gegebenen System geprüft wurde. Die folgenden Anweisungen geben eine allgemeine Richtschnur und unsere Empfehlungen für die erforderliche Vorgehensweise wieder: A) Betätigen Sie jeden Ventilator mindestens einmal. Prüfen Sie dabei, dass jede Einheit vollständig öffnet und schließt. B) Beobachten Sie die Steuermechanismen darauf, dass alle Vorrichtungen vorhanden, an ihrer Position, unbeschädigt und freigängig sind. C) Prüfen Sie alle Ventilatoren in ihrer geöffneten Stellung daraufhin, dass die intumeszierenden Brandschutzdichtungen und Rauchdichtungen zwischen Entlüftungsrahmen und Türen unbeschädigt und fest angebracht sind. Wischen Sie eventuellen Schmutz von den Dichtungen ab. Inspizieren Sie die Dichtungen an Vorder- und Hinterkante der Tür und schmieren Sie leicht mit einem Maschinenöl und einem Silikonfett für die Entriegelungsklinke.

Wartung

- Keine besondere Wartung erforderlich.
- Führen Sie mindestens 2 Mal im Jahr eine Sichtprüfung durch.
- Entfernen Sie vor der Inbetriebnahme Staub und andere Teilchen.
- Beachten Sie die lokalen Wartungsvorschriften (z.B. Länderverordnungen) und EN13306.

Betrieb und Antriebe

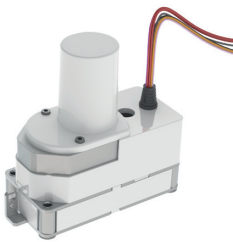
Betrieb: Allgemeines

- Siehe unter „Einbau“ (Manuelles Öffnen und Schließen).
 - ▲ **Achtung:** Beachten Sie, dass die Klappen vor dem Anlegen der Versorgung und/oder Starten der Absaugungsgebläse vollständig geöffnet sein müssen.



VA MP MEC Mechanismus für ferngesteuerte Entriegelung und Rückstellung.

Mechanismus für die Entrauchungsklappen AVANTAGE MP und KAMOUFLAGE MP. Ferngesteuerte Entriegelung und Rückstellung.



Optionen - zum Zeitpunkt der Bestellung

VD24	Natürlicher Magnet 24 V DC
FDCU	Endschalter "auf" und "Zu"

Entriegelung

- **Manuelles Entriegeln:** Manuelles Lösen mit dem Brandschutzklappen-Schlüssel (zusammen mit den Installationsrichtlinien im Beutel geliefert)
- **Automatische Entriegelung:** n.z.
- **Fernentriegelung:** aus der Ferne durch Anschluss an 24 V DC oder 48 V DC

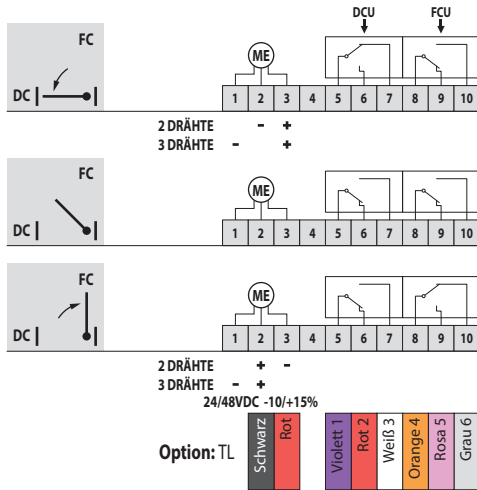
Spannen

- **Manuelles Spannen:** drehen Sie den Schlüssel um 20 ° gegen den Uhrzeigersinn. Drücken Sie das Antriebsgestänge in Pfeilrichtung und ziehen Sie die Klappentür zu. Drehen Sie den Schlüssel 15° im Uhrzeigersinn. Der Schlüssel wird im Schloss blockiert, so dass sich die Klappe am Schlüssel herausziehen lässt.
- **Spannen mittels Motor:** Fernsteuerung durch reversierende (2 Drähte) oder alternierende Steuerung (3 Drähte) der Motorspannung. Nachdem das Entriegeln bzw. Verriegeln abgeschlossen ist, kann die Spannungsversorgung des Motors unterbrochen werden.

Achtung: Das Klappenblatt kann nur geschlossen werden, nachdem sie vollständig geöffnet wurde.

Elektrische Anschlüsse

VA MP MEC



DC : Endschalter Entrauchungsklappe "Zu"

FC : Endschalter Entrauchungsklappe "Auf"

MEC	Nennspannung Motor	Nennspannung Magnet	Leistungsverbrauch (Ruhestellung)	Leistungsverbrauch (Betrieb)	Schaltleistung Hilfsschalter	Schutzart IEC/EN
VA MP MEC	24/48 V DC (-10/+20%)	-	-	P _{nom} = 4W	1 mA...1 A 60 V	IP 42

Gewichte

KAMOUFLAGE MP 1V120 mit ATOUT 1V MP RAL9010

Hn\Bn [mm]		350	400	450	500	550	600	650	700
385	kg	10,4	11,2	12,0	12,6	13,5	14,2	14,9	15,5
415	kg	11,0	11,8	12,6	13,3	14,2	14,9	15,7	16,3
445	kg	11,4	12,3	13,1	13,8	14,7	15,6	16,4	17,0
475	kg	11,8	12,7	13,6	14,4	15,3	16,2	17,0	17,7
505	kg	12,3	13,2	14,1	14,9	15,9	16,8	17,7	18,4
535	kg	12,7	13,7	14,6	15,5	16,5	17,4	18,4	19,1
565	kg	13,1	14,2	15,2	16,0	17,1	18,1	19,0	19,8
595	kg	13,6	14,7	15,7	16,6	17,7	18,7	19,7	20,5
625	kg	14,1	15,2	16,2	17,2	18,3	19,4	20,4	21,3
655	kg	14,5	15,6	16,7	17,7	18,9	20,0	21,1	22,0
685	kg	14,9	16,1	17,2	18,3	19,5	20,6	21,7	22,7
715	kg	16,0	16,6	17,8	18,8	20,1	21,3	22,4	23,4
745	kg	16,5	17,1	18,3	19,4	20,7	21,9	23,1	24,1
775	kg	16,9	17,6	18,8	19,9	21,3	22,5	23,8	24,8
805	kg	17,4	18,9	19,3	20,5	21,9	23,2	24,4	25,5
835	kg	17,8	19,4	19,8	21,1	22,5	23,8	25,1	26,2
865	kg	18,3	19,9	20,4	21,6	23,1	24,5	25,8	27,0
895	kg	18,8	20,4	20,9	22,2	23,7	25,1	26,5	27,7
925	kg	19,3	20,9	22,5	22,7	24,3	25,7	27,1	28,4
955	kg	19,7	21,4	23,0	23,3	24,9	26,3	27,8	29,1
985	kg	20,2	22,0	23,6	23,9	25,5	27,0	28,5	29,8
1015	kg	20,7	22,5	24,2	25,8	26,1	27,6	29,2	30,5
1045	kg	21,2	23,0	24,7	26,4	26,7	28,3	29,8	31,2
1075	kg	21,6	23,5	25,3	27,0	27,3	28,9	30,5	34,1

Auswahldaten

$$\Delta p = 0,6 * v^2 * \zeta$$

KAMOUFLAGE MP 1V120

Hn\Bn [mm]		350	400	450	500	550	600	650	700
385	ζ [-]	3,86	3,158	2,677	2,329	2,063	1,856	1,688	1,55
415	ζ [-]	3,468	2,829	2,408	2,09	1,858	1,668	1,521	1,394
445	ζ [-]	3,149	2,581	2,191	1,907	1,691	1,522	1,38	1,269
475	ζ [-]	2,867	2,36	2	1,747	1,547	1,396	1,269	1,168
505	ζ [-]	2,65	2,176	1,851	1,613	1,432	1,29	1,175	1,079
535	ζ [-]	2,464	2,02	1,723	1,499	1,334	1,199	1,095	1,004
565	ζ [-]	2,305	1,895	1,613	1,4	1,245	1,122	1,022	0,94
595	ζ [-]	2,155	1,778	1,51	1,32	1,171	1,057	0,961	0,885
625	ζ [-]	2,034	1,674	1,426	1,245	1,106	0,997	0,909	0,836
655	ζ [-]	1,927	1,583	1,352	1,178	1,049	0,944	0,86	0,791
685	ζ [-]	1,832	1,502	1,28	1,118	0,995	0,896	0,817	0,752
715	ζ [-]	1,738	1,435	1,221	1,068	0,949	0,854	0,779	0,716

Hn\Bn [mm]	350	400	450	500	550	600	650	700
745 ζ [-]	1,66	1,37	1,168	1,02	0,907	0,818	0,745	0,686
775 ζ [-]	1,592	1,31	1,118	0,976	0,866	0,783	0,713	0,656
805 ζ [-]	1,522	1,256	1,07	0,936	0,832	0,751	0,684	0,63
835 ζ [-]	1,463	1,21	1,03	0,899	0,801	0,722	0,658	0,605
865 ζ [-]	1,41	1,163	0,993	0,868	0,772	0,696	0,635	0,583
895 ζ [-]	1,361	1,121	0,956	0,837	0,743	0,671	0,612	0,564
925 ζ [-]	1,31	1,082	0,924	0,808	0,719	0,648	0,591	0,544
955 ζ [-]	1,269	1,046	0,894	0,781	0,696	0,627	0,573	0,527
985 ζ [-]	1,229	1,015	0,867	0,757	0,674	0,608	0,554	0,51
1015 ζ [-]	1,188	0,983	0,839	0,735	0,652	0,59	0,538	0,495
1045 ζ [-]	1,154	0,954	0,814	0,712	0,634	0,573	0,522	0,48
1075 ζ [-]	1,122	0,926	0,792	0,692	0,616	0,556	0,508	0,467

KAMOUFLAGE MP 1V120

Hn\Bn [mm]	350	400	450	500	550	600	650	700
385 Sn [m ²]	0,1080	0,1260	0,1430	0,1600	0,1780	0,1950	0,2120	0,2300
415 Sn [m ²]	0,1180	0,1360	0,1550	0,1740	0,1930	0,2120	0,2310	0,2500
445 Sn [m ²]	0,1270	0,1470	0,1680	0,1880	0,2080	0,2290	0,2490	0,2690
475 Sn [m ²]	0,1360	0,1580	0,1800	0,2020	0,2240	0,2460	0,2670	0,2890
505 Sn [m ²]	0,1460	0,1690	0,1920	0,2160	0,2390	0,2620	0,2860	0,3090
535 Sn [m ²]	0,1550	0,1800	0,2050	0,2300	0,2540	0,2790	0,3040	0,3290
565 Sn [m ²]	0,1640	0,1910	0,2170	0,2430	0,2700	0,2960	0,3230	0,3490
595 Sn [m ²]	0,1740	0,2020	0,2290	0,2570	0,2850	0,3130	0,3410	0,3690
625 Sn [m ²]	0,1830	0,2120	0,2420	0,2710	0,3010	0,3300	0,3590	0,3890
655 Sn [m ²]	0,1930	0,2230	0,2540	0,2850	0,3160	0,3470	0,3780	0,4080
685 Sn [m ²]	0,2020	0,2340	0,2670	0,2990	0,3310	0,3640	0,3960	0,4280
715 Sn [m ²]	0,2110	0,2450	0,2790	0,3130	0,3470	0,3800	0,4140	0,4480
745 Sn [m ²]	0,2210	0,2560	0,2910	0,3270	0,3620	0,3970	0,4330	0,4680
775 Sn [m ²]	0,2300	0,2670	0,3040	0,3400	0,3770	0,4140	0,4510	0,4880
805 Sn [m ²]	0,2390	0,2780	0,3160	0,3540	0,3930	0,4310	0,4690	0,5080
835 Sn [m ²]	0,2490	0,2890	0,3280	0,3680	0,4080	0,4480	0,4880	0,5280
865 Sn [m ²]	0,2580	0,2990	0,3410	0,3820	0,4230	0,4650	0,5060	0,5470
895 Sn [m ²]	0,2670	0,3100	0,3530	0,3960	0,4390	0,4820	0,5240	0,5670
925 Sn [m ²]	0,2770	0,3210	0,3650	0,4100	0,4540	0,4980	0,5430	0,5870
955 Sn [m ²]	0,2860	0,3320	0,3780	0,4240	0,4700	0,5150	0,5610	0,6070
985 Sn [m ²]	0,2950	0,3430	0,3900	0,4380	0,4850	0,5320	0,5800	0,6270
1015 Sn [m ²]	0,3050	0,3540	0,4030	0,4510	0,5000	0,5490	0,5980	0,6470
1045 Sn [m ²]	0,3140	0,3650	0,4150	0,4650	0,5160	0,5660	0,6160	0,6670
1075 Sn [m ²]	0,3240	0,3750	0,4270	0,4790	0,5310	0,5830	0,6350	0,6860

Bestellbeispiel

KAMOUFLAGE	MP	1V	120	400	685	VD24	MP	FDCU	TL
1	2	3	4	5	6	7	8	9	

1. Produkt
2. 1 Klappenblatt
3. Feuerwiderstandsdauer von 60 oder 120 Minuten
4. Breite
5. Höhe
6. Option: Magnet und Spannung
7. Motor: MP
8. unipolarer Endschalter "auf" und "Zu"
9. Option: Anschlußkabel 3 m

Zulassungen und Zertifikate

Alle unsere Produkte werden von offiziellen Prüfinstituten einer Reihe von Tests unterzogen. Die Berichte dieser Tests bilden die Grundlage für die Genehmigungen unserer Produkte.



Efectis_1812_CPR_1646

2822-UKCA-CPR-0012