

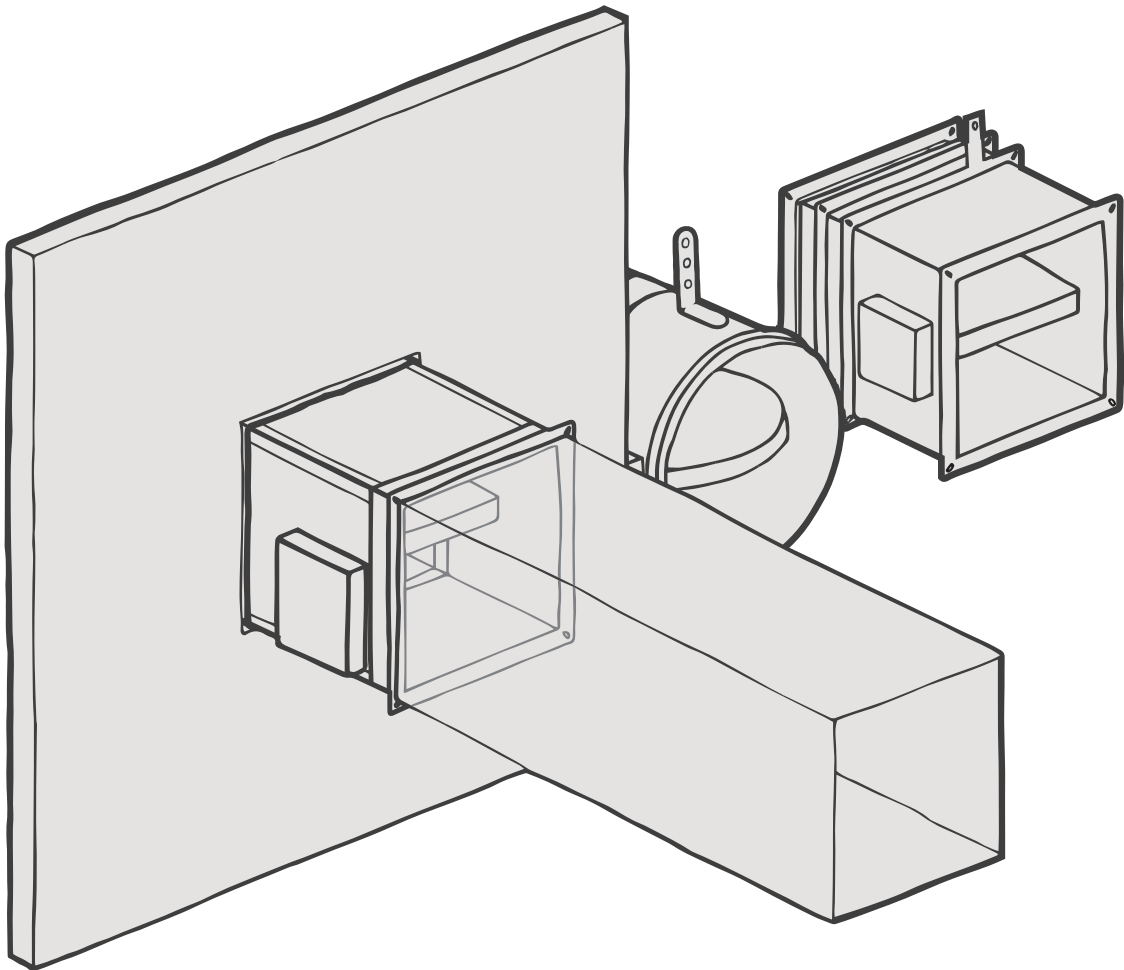
**NAZICHT EN ONDERHOUD VAN BRANDKLEPPEN**

**VÉRIFICATION ET ENTRETIEN DES CLAPETS COUPE-FEU**

**INSPECTION AND MAINTENANCE OF FIRE DAMPERS**

**FUNKTIONSPRÜFUNG UND WARTUNG VON BRANDSCHUTZKLAPPEN**

**INSTRUKTIONER FÖR KONTROLL OCH UNDERHÅLL AV ETT BRANDSPJÄLL UNDER  
DESS LIVSCYKEL**



Een brandklep is onderhoudsvrij. De brandklep en de bediening moeten steeds bereikbaar zijn. Na installatie moet de correcte werking van de brandklep (openen en sluiten van het klepblad) onmiddellijk worden gecontroleerd. Onderwerp de klep vervolgens aan een halfjaarlijks controle om eventuele beschadigingen tijdig op te sporen (zie art. 8.3 van EN 15650 - productnorm voor brandkleppen). Respecteer de lokale regels betreffende controle alsook EN 13306.

Leg de bevindingen vast in een logboek. Dit is niet verplicht, maar in de praktijk wel handig.

De eigenaar of gebruiker van de installatie is verantwoordelijk voor de goede werking ervan.

### AANDACHTSPUNTEN:

---

Bij het installeren van de brandklep kunnen de afdichtingsmaterialen de brandklep bevuilen. Er mag geen vuil achterblijven aan de binnenkant van de klep en het klepblad moet vrij kunnen bewegen. Reinig desgevallend de klep grondig aan de binnenkant. Het afsluiten van de klep tijdens installatie kan daarom nuttig zijn.

De gebruikte afdichtingsmaterialen mogen ook de werking van de bediening niet in het gedrang brengen. Dit kan worden gecontroleerd door, na de installatie, de brandklep manueel te openen en te sluiten. Het is aangeraden om de bediening en bewegende delen tijdens installatie af te schermen waar nodig.

Bij gebruik van een monitoring- en sturingssysteem wordt de werking gevalideerd door met behulp van het sturingssysteem de brandklep te openen en te sluiten. Tegelijkertijd kan ook de correcte werking van de statusmelding van de begin- en eindeloopcontacten worden bevestigd.

### AANGERADEN CONTROLES:

---

- Netheid van de klep: reinig waar nodig met een droge of vochtige doek. De lokale regelgeving bepaalt in veel gevallen hoe de reiniging van het ventilatiesysteem gebeurt.
- Controleer de toestand van de klep, het klepblad en de aansluiting met de constructie.
- Test de correcte werking van de bediening door het klepblad manueel te sluiten en te openen.
- Controleer de bedrading van de voeding en de begin- en eindeloopcontacten (indien van toepassing).
- Valideer de correcte werking van de begin- en de eindeloopcontacten (indien van toepassing).
- Bij gebruik van een monitoring- en sturingssysteem: controleer het openen en het sluiten van het klepblad met behulp van het sturingssysteem, alsook of de brandklep haar functie binnen het systeem correct vervult (indien van toepassing).
- Zorg dat de brandklep na de inspectie opnieuw in open toestand staat.

Contacteer Rf-Technologies bij eventuele problemen ([service@rft.eu](mailto:service@rft.eu) / [contactgegevens op www.rft.eu](http://contactgegevens.opwww.rft.eu)).

### REINIGING VAN DE BRANDKLEP:

---

We raden aan om de luchtkanalen en brandkleppen regelmatig schoon te maken. Het reinigen van de brandklep kan met een droge of vochtige doek. Het gebruik van huishoudelijke schoonmaakmiddelen is toegelaten, zolang het geen schurende componenten bevat. Mechanische reiniging met roterende en/of telescopische borstels is niet toegestaan.

### KUNNEN ER NA DE INSTALLATIE NOG WIJZIGINGEN AAN HET MECHANISME VAN DE BRANDKLEP WORDEN AANGEBRACHT?

---

Rf-Technologies heeft een aantal kits ter beschikking om na installatie nog wijzigingen aan het bedieningsmechanisme aan te brengen. Gebruik enkel deze officiële kits en monteer ze volgens de installatievoorschriften om te verzekeren dat de classificatie van de brandklep ongewijzigd blijft.

Un clapet coupe-feu ne nécessite aucun entretien. Le clapet coupe-feu et le mécanisme de commande doivent être accessibles à tout moment. Après l'installation, le bon fonctionnement du clapet coupe-feu (ouverture et fermeture du clapet) doit être vérifié immédiatement. Par la suite, soumettre le clapet à une inspection semestrielle afin de détecter à temps d'éventuels dommages (voir art. 8.3 de la norme EN 15650 - norme de produit pour les clapets coupe-feu). Respectez les réglementations locales en matière d'inspection et la norme EN 13306.

Remplissez le registre des vérifications périodiques. Cela n'est pas obligatoire, mais utile dans la pratique.

Le propriétaire ou l'utilisateur de l'installation est responsable de son bon fonctionnement.

## POINTS D'ATTENTION :

---

Lors de l'installation du clapet coupe-feu, les matériaux de scellement peuvent salir le clapet coupe-feu. Aucune saleté ne doit rester à l'intérieur du clapet et la lame du clapet doit pouvoir bouger librement. Si nécessaire, nettoyez soigneusement le clapet à l'intérieur. Il peut donc être utile d'obturer le clapet lors de l'installation.

Les matériaux de scellement utilisés ne doivent pas non plus entraver le fonctionnement du mécanisme de commande. Ceci peut être vérifié en ouvrant et en fermant manuellement le clapet coupe-feu après l'installation. Il est recommandé de protéger le mécanisme et les pièces mobiles pendant l'installation si nécessaire.

En cas d'utilisation d'un système de surveillance et de commande, le fonctionnement est validé en ouvrant et en fermant le clapet coupe-feu à l'aide du système. En même temps, le bon fonctionnement de l'indication d'état des contacts de début et de fin de course peut également être confirmé.

## VÉRIFICATIONS RECOMMANDÉES :

---

- Propreté du clapet : nettoyer là où c'est nécessaire avec un chiffon sec ou humide. Les réglementations locales déterminent dans de nombreux cas la manière dont le nettoyage du système de ventilation doit être effectué.
- Vérifier l'état du clapet, de la lame du clapet et du scellement entre le clapet et à la structure.
- Tester le bon fonctionnement du mécanisme de commande en fermant et en ouvrant manuellement la lame.
- Vérifier le câblage de l'alimentation électrique et des contacts de position fin et début de course (le cas échéant).
- Valider le bon fonctionnement des contacts de position fin et début de course (le cas échéant).
- En cas d'utilisation d'un système de surveillance et de commande : vérifier l'ouverture et la fermeture du clapet à l'aide du système de commande, ainsi que le bon fonctionnement du clapet coupe-feu au sein du système (le cas échéant).
- Assurez-vous que le clapet soit en position ouverte après la vérification.

Contactez Rf-Technologies en cas de problème ([service@rft.eu](mailto:service@rft.eu) / coordonnées sur [www.rft.eu](http://www.rft.eu)).

## NETTOYAGE DU CLAPET COUPE-FEU :

---

Nous recommandons de nettoyer régulièrement les conduits d'air et les clapets coupe-feu. Le nettoyage du clapet coupe-feu peut être effectué à l'aide d'un chiffon sec ou humide. L'utilisation de produits de nettoyage ménagers est autorisée, à condition qu'ils ne contiennent pas de composants abrasifs. Le nettoyage mécanique à l'aide de brosses rotatives et/ou télescopiques n'est pas autorisé.

## EST-IL POSSIBLE D'APPORTER DES MODIFICATIONS AU MÉCANISME APRÈS INSTALLATION DU CLAPET ?

---

Rf-Technologies dispose d'un certain nombre de kits permettant d'apporter des modifications au mécanisme de commande après l'installation. N'utilisez que ces kits officiels et assemblez-les conformément aux instructions d'installation afin de garantir que la classification du clapet coupe-feu reste inchangée.

A fire damper is maintenance-free. However, the fire damper and its mechanism must always remain accessible. After installation, the correct functioning of the fire damper (opening and closing of the damper blade) must be checked immediately. Subsequently, the damper must be checked every six months to identify potential damage in a timely manner (see art. 8.3 of EN 15650 - product standard for fire dampers). Local inspection regulations and EN 13306 must also be followed.

Record the findings in a logbook. While this is not mandatory, it is highly practical.

The owner or user of the installation is responsible for ensuring its proper operation.

## POINTS OF ATTENTION:

---

During installation, sealing materials may contaminate the fire damper. Ensure no debris remains inside the damper, and the damper blade must be able to move freely. Clean the damper thoroughly inside if necessary. It might be helpful to close off the damper during installation.

The sealing materials used may not impair the operation of the mechanism. This can be verified by manually opening and closing the fire damper after installation. It is recommended to shield the mechanism and moving components during installation where needed.

If using a monitoring and control system, validate the mechanism by opening and closing the fire damper using the control system. At the same time, confirm the proper functioning of the status indicators for the open and close limit switches.

## RECOMMENDED INSPECTIONS:

---

- Damper cleanliness: clean where necessary with a dry or damp cloth. Local regulations often dictate how the ventilation system should be cleaned.
- Inspect the condition of the damper, its blade, and the sealing between damper and structure.
- Test the damper mechanism's functionality by manually opening and closing the damper blade.
- Check the wiring for the power supply and open and close limit switches (if applicable).
- Validate the operation of the open and close limit switches (if applicable).
- When using a monitoring and control system: check the opening and closing of the damper blade through the system and confirm that the fire damper performs its function correctly within the system (if applicable).
- After the inspection, ensure that the fire damper is returned to its open position.

Contact Rf-Technologies in case of any problems ([service@rft.eu](mailto:service@rft.eu) / contact details at [www.rft.eu](http://www.rft.eu)).

## CLEANING THE FIRE DAMPER:

---

We recommend regularly cleaning ventilation ducts and fire dampers. Cleaning the fire damper can be done with a dry or damp cloth. Household cleaning agents are permitted, as long as it does not contain abrasive components. Mechanical cleaning with rotating and/or telescopic brushes is not allowed.

## CAN THE MECHANISM BE MODIFIED AFTER INSTALLING THE FIRE DAMPER?

---

Rf-Technologies provides several kits to modify the operating mechanism after installation. Only use these official kits and install them according to the instructions to ensure that the fire dampers classification remains unchanged.

Eine Brandschutzklappe ist wartungsfrei. Die Brandschutzklappe und die Auslöseeinrichtungen müssen jederzeit zugänglich sein. Nach dem Einbau muss die korrekte Funktion der Brandschutzklappe (Öffnen und Schließen des Klappenblattes) sofort überprüft werden. Anschließend ist die Klappe einer halbjährlichen Inspektion zu unterziehen, um eventuelle Schäden rechtzeitig zu erkennen (siehe Art. 8.3 der EN 15650 - Produktnorm für Brandschutzklappen). Beachten Sie die örtlichen Inspektionsvorschriften und die EN 13306.

Halten Sie die Ergebnisse in einem Wartungsheft fest. Dies ist nicht vorgeschrieben, aber in der Praxis nützlich.

Der Eigentümer oder Benutzer der Anlage ist für das ordnungsgemäße Funktionieren der Anlage verantwortlich.

### **ZU BEACHTENDE PUNKTE:**

---

Beim Einbau der Brandschutzklappe können Einbaumaterialien die Brandschutzklappe verschmutzen. Auf der Innenseite der Klappe darf kein Schmutz zurückbleiben und das Klappenblatt muss sich frei bewegen lassen. Reinigen Sie die Klappe ggf. gründlich von innen. Die Klappenöffnung vorübergehend verschließen kann daher sinnvoll sein.

Auch die verwendeten Einbaumaterialien dürfen die Funktion der Auslöseeinrichtung nicht beeinträchtigen. Dies kann überprüft werden, indem nach dem Einbau die Brandschutzklappe von Hand geöffnet und geschlossen wird. Es wird empfohlen, die Auslöseeinrichtung und die beweglichen Teile während des Einbaus abzuschirmen, falls erforderlich.

Bei Verwendung eines Überwachungs- und Steuerungssystems wird der Betrieb durch Öffnen und Schließen der Brandschutzklappe mit Hilfe des Steuerungssystems validiert. Dabei kann auch die korrekte Funktion der Zustandsanzeige der Start- und Endschalter bestätigt werden.

### **EMPFOHLENE KONTROLLEN:**

---

- Sauberkeit der Klappe: ggf. mit einem trockenen oder feuchten Tuch reinigen. Die örtlichen Vorschriften bestimmen in vielen Fällen, wie die Reinigung der Lüftungsanlage zu erfolgen hat.
- Überprüfen Sie den Zustand der Klappe, des Klappenblattes und des Anschlusses an die Konstruktion.
- Testen Sie die korrekte Funktion der Auslöseeinrichtung durch manuelles Schließen und Öffnen der Klappe.
- Überprüfen Sie die Verdrahtung der Stromversorgung und der Start- und Endschalter (falls vorhanden).
- Überprüfen Sie die korrekte Funktion der Start- und Endschalter (falls zutreffend).
- Bei Verwendung eines Überwachungs- und Steuerungssystems: Überprüfen Sie das Öffnen und Schließen der Klappe mit Hilfe des Steuerungssystems sowie die korrekte Funktion der Brandschutzklappe innerhalb des Systems (falls zutreffend).
- Vergewissern Sie sich nach der Funktionsprüfung, dass die Brandschutzklappe wieder in der geöffneten Stellung steht.

Setzen Sie sich bei Problemen mit Rf-Technologies in Verbindung ([service@rft.eu](mailto:service@rft.eu) / Kontaktdaten unter [www.rft.eu](http://www.rft.eu)).

### **REINIGUNG DER BRANDSCHUTZKLAPPE:**

---

Wir empfehlen eine regelmäßige Reinigung der Luftleitungen und Brandschutzklappen. Die Reinigung der Brandschutzklappe kann mit einem trockenen oder feuchten Tuch erfolgen. Die Verwendung von Haushaltsreinigern ist zulässig, sofern sie keine scheuernden Bestandteile enthalten. Die mechanische Reinigung mit rotierenden und/oder teleskopischen Bürsten ist nicht zulässig.

### **KANN DIE AUSLÖSEEINRICHTUNG DER BRANDSCHUTZKLAPPE NACH DEM EINBAU VERÄNDERT WERDEN?**

---

Rf-Technologies bietet mehrere Bausätzen an, um nach dem Einbau Änderungen an der Auslöseeinrichtung vorzunehmen. Verwenden Sie nur diese offiziellen Bausätze und montieren Sie sie entsprechend der Einbauanleitung, um sicherzustellen, dass die Klassifizierung der Brandschutzklappe unverändert bleibt.

Ett brandspjäll är underhållsfritt, vilket innebär att dess funktion inte är beroende av rengöring. Brandspjället och dess mekanism måste alltid vara åtkomliga.

Brandspjällets öppning och stängning av spjällbladet skall kontrolleras omedelbart efter installation. Därefter funktionsprovas spjällen med ett intervall som är förenligt med nationella regler och branschstandarder. Ett minikrav enligt produktstandardEN 15650 för brandspjäll är minst en gång per halvår med en rekommendation för var 48 timma.

## VAD SKA KONTROLLERAS EFTER INSTALLATIONEN AV SPJÄLLET?

---

Beakta under installationsfasen att tätningsmaterial inte påverkar brandspjället att tappa sin form. Eventuella kanalstag inuti anslutande kanaler som kan blockera spjällbladets rörelse samt smuts skall avlägsnas före drift.

Genomför även funktionskontroll via styr & övervakningssystemet, utläs att inga fellarm för spjäll indikeras. Kontrollera även att en koppling finns för ett kontrollerat stopp/start av AHU finns. Som alltid sker i rimligt tidsintervall före genomförandet av en återkommande spjällprovning, speciellt vid spjällplacering i stamkanaler och vid höga lufthastigheter. Beakta att också att eventuella AHU med el-värmebatterier behöver en längre nerkylning tid vid återkommande spjällprovning.

## VILKA KONTROLLER REKOMMENDERAS FÖR ETT BRANDSPJÄLL?

---

- Kontrollera spjällets renhet och rengör vid behov.
- Kontrollera spjällbladets och tätningarnas skick.
- Kontrollera om det finns skador på kablar
- kontrollera öppning och stängning av spjällbladet via styrsystemet.
- Se till att spjället är öppet igen efter reparation eller inspektion.

## KAN SÄKERHETSMOTORN BYTAS EFTER INSTALLATION AV BRANDSPJÄLLET?

---

Rf-Technologies erbjuder en serie officiella kit som monteras enligt installationsanvisningarna efter att spjället installerats. För att säkerställa att brandspjällets integritet och klassificering förblir oförändrad förutsätter det att säkerhetsmotorn är godkänd ihop med spjället. Vid byte åligger det tekniker att genomföra dom lämpliga kontroller för brandspjällets funktioner.