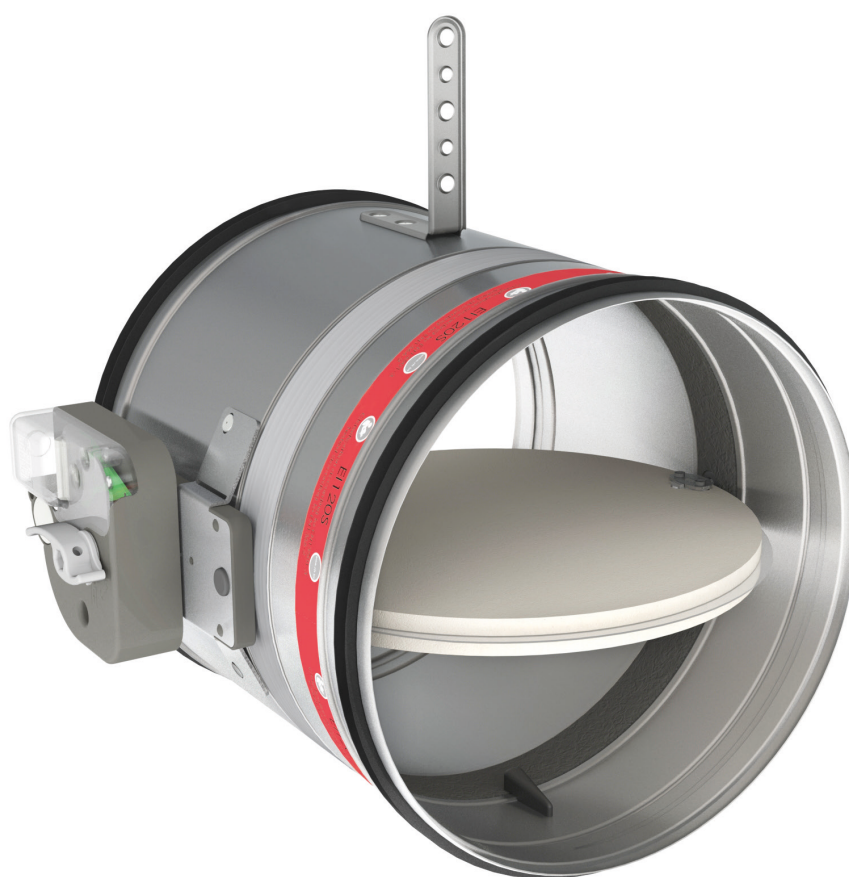


CR120

Geoptimaliseerde ronde brandklep tot 120'



CE
0749



UK
CA



Inhoudstafel

Prestatieverklaring	4
Productvoorstelling CR120	5
Gamma en afmetingen CR120	6
Variant CR120-L500	6
Gamma en afmetingen CR120-L500	6
Variant CR120-1S	7
Gamma en afmetingen CR120-1S	7
Variant CR120-1S-L500	8
Gamma en afmetingen CR120-1S-L500	8
Evolutie - kits	9
Opties - bij bestelling	12
Opslag en behandeling	13
Plaatsing	13
Plaatsing op minimale afstanden van een andere brandklep of van een aanpalende wand/vloer	14
Plaatsing in massieve wand	15
Plaatsing in massieve wand met IFW inbouwkit	17
Plaatsing in massieve vloer	19
Plaatsing in flexibele wand (metal stud en gipskartonplaten)	21
Plaatsing in flexibele wand (metal stud en gipskartonplaten), afdichting met gips	23
Plaatsing in flexibele wand (metal stud en gipskartonplaten), afdichting met mortel	25
Plaatsing in flexibele schachtwand met IFW inbouwkit	27
Plaatsing in CLT wand met IFW inbouwkit	29
Plaatsing in gipsblokkenwand	31
Plaatsing in flexibele en massieve wand, afdichting met harde steenwolplaten met coating	33
Plaatsing in massieve vloer, afdichting met harde steenwolplaten met coating	37
Plaatsing op afstand van de wand, afdichting en isolatie met harde steenwolplaten met coating	39
Plaatsing op afstand van de wand, afdichting met mortel en isolatie met harde steenwolplaten met coating	42
Plaatsing op afstand van de wand + GEOFLAM	44
Plaatsing in massieve wand met opbouwschelp 1s	48
Plaatsing in flexibele wand met opbouwschelp 1s	49
Inspectie van de klep via optie UL of via de smeltloodopening van het ONE mechanisme	50
Bediening en mechanismen	52
Elektrische aansluiting	56
Gewichten	58
Selectiegegevens	59
Voorbeeld	59
Bestelvoorbeeld	62
Goedkeuring en certificaten	62

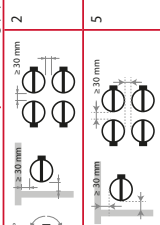
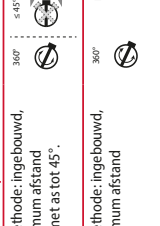
Verklaring van de afkortingen en iconen

Bn (=Wn) = nominale breedte	E.TELE = spanning magneet	Sn = netto doorlaat
Hn = nominale hoogte	E.ALIM = spanning motor	ζ [-] = drukverliescoëfficiënt
Dn = nominale diameter	V = volt	Q = luchtdebiet
E = vlamdichtheid	W = watt	ΔP = statisch drukverlies
I = thermische isolatie	Auto = automatisch	v = aanstroomsnelheid in kanaal
S = rookdichtheid	Télé = afstandsgestuurd	Lwa = A-gewogen geluidsvermogen niveau
Pa = pascal	Pnom = nominaal vermogen	Lw oct = geluidsvermogen per octaafblad
ve = doorvoering in verticale wand	Pmax = maximaal vermogen	dB(A) = A-gewogen decibelwaarde
ho = doorvoering in horizontale vloerplaat	GKB (type A) / GKF (type F): "GKB" wijst op standaard gipskartonplaten (type A volgens EN 520); "GKF" platen bieden een hogere brandweerstand voor gelijke plaatdikten (type F volgens EN 520)	ΔL = correctiefactor
o -> i = vervult de criteria van buiten (o) naar binnen (i)	Cal-Sil = calcium-silicaat	
i <-> o = willekeurige vuurzijde	OP = optie (met het product geleverd)	
V AC = wisselspanning	KIT = kit (los geleverd voor herstelling of upgrade)	
V DC = gelijkspanning	PG = kadertype voor aansluiting op kanaal	

	groter netto bouwvolume door compacte afmetingen		optimale akoestische prestaties
	optimale netto doorlaat en minimaal drukverlies		minimale afstand toegelaten
	luchtdichtheidsklasse ATC 3 volgens EN1751 (voorheen C)		Hygiëncertificaat (www.HYG.de)
	geschikt voor inbouwmontage		geschikt voor montage buiten de wand
	afdichting met brandwerende steenwolplaten toegestaan, ook voor asymmetrische openingen		snelle montage

PRESTATIEVERKLARING

GE_DOP_Rf-t_G11_ML - N-01/10/2024

1. Unieke identificatiecode van het producttype:		CRT120	
2. Beoogde (e) gebruik(en):		Ronde brandklep voor gebruik ter hoogte van een scheidingsconstructie voor het behouden van brandcompartimentering in HVAC-systemen.	
3. Fabrikant:		RF-Technologies NV, Lange Ambachtstraat 40, B-9860 Oosterzele	
4. Systeem voor de beoordeling en verificatie van de prestatiebestendigheid:		Systeem 1	
5. Geharmoniseerde norm / Europees beoordelingsdocument; aangemelde instantie(s) / Europese technische beoordeling, technische beoordelingsinstantie, aangemelde instantie(s); certificaat van prestatiebestendigheid:		EN 15650:2010, BCCA met identificatienummer 0749, BCCA-0749-CPR-BC1-606-0464-15650-02-046482517	
6. Aangegeven prestatie(s) volgens EN 15650:2010		(Brandveerstaand volgens EN 1366-2 en classificatie volgens EN 13501-3)	
Essentiële kenmerken			
Gamma	Type	Wand	Alfa-factoring
Ø 100-315 mm	Massieve wand	Gewapend beton ≥ 110 mm Cellenbeton ≥ 100 mm	Mortel / Gips
			Mortel / Gips Gips Mortel Gecoate steenwol + coating ≥ 140 kg/m ³ + coating op tunnel Gecoate steenwol + coating ≥ 140 kg/m ³ Gecoate steenwol Mulcol Multimastic FBI + coating Gegalvaniseerd kanaal + gecoate steenwol ≥ 140 kg/m ³ 2x50 mm Gegalvaniseerd kanaal + gecoate steenwol ≥ 140 kg/m ³ 2x50 mm + mortel Gegalvaniseerd kanaal + GEOLAM [®] F 45 mm + mortel Gegalvaniseerd kanaal + GEOLAM [®] Light 35 mm + mortel Inbouwwit FW Mortel Mortel Mortel Gecoate steenwol + coating ≥ 140 kg/m ³ + coating op tunnel Gecoate steenwol + coating ≥ 140 kg/m ³ Gips Mortel Gecoate steenwol + coating ≥ 140 kg/m ³ Gips Mortel Gecoate steenwol + coating ≥ 140 kg/m ³ Gips Mortel Gecoate steenwol + coating ≥ 140 kg/m ³ Gecoate steenwol + coating ≥ 140 kg/m ³ Gecoate steenwol + coating ≥ 140 kg/m ³ Gecoate steenwol + coating ≥ 140 kg/m ³ Gecoate steenwol Mulcol Multimastic FBI + coating Gegalvaniseerd kanaal + gecoate steenwol ≥ 140 kg/m ³ 2x50 mm Blokkentijlm Inbouwwit FW Inbouwwit FW Steenwol ≥ 40 kg/m ³ + afdekplaten Glijdende aansluiting (GDA) + steenwol ≥ 40 kg/m ³ Niet van toepassing Niet van toepassing
		Cellenbeton ≥ 105 mm Gewapend beton ≥ 150 mm Cellenbeton ≥ 100 mm Cellenbeton ≥ 150 mm	
		Metal stud gipsplatenwand Type A (EN 520) ≥ 100 mm	
		Metal stud gipsplatenwand Type F (EN 520) ≥ 100 mm	
		Cellenbeton ≥ 100 mm	
		Metal stud gipsplatenwand Type F (EN 520) $\geq 100 - \leq 125$ mm	
1	Installatiemethode: ingebouwd, 0-360°. Minimum afstand toestaan met $\leq 45^\circ$.		360° 0-360° 0-360°
4	Installatiemethode: ingebouwd, 0-360°. Minimum afstand toestaan.		360° 0-360° 0-180°
	Nominale activeringscondities/geoeligheid:	Geslaagd	
	Reactievertraging (reactietijd): slijtingsrijd	Geslaagd	
	Operationele betrouwbaarheid: cyclische bewegingen	MFGJ - 50 cycli; MMAG - 300 cycli; BFL(T) - 10000 cycli; ONE - 10000 cycli; UNIQ - 10000 cycli; BOB1 - 300 cycli	
	Duurzaamheid van de reactievertraging:	Geslaagd	
	Duurzaamheid van operationele betrouwbaarheid:	Geslaagd	
	Bescherming tegen corrosie volgens EN 60068-2-52	Geslaagd	
	Luchtdichtheid (lekage over tunnel) volgens EN 1751: \geq klasse ATC 3 (voorheen C)	\geq klasse ATC 3 (voorheen C)	
De prestaties van het hierboven omschreven product zijn conform de aangegeven prestaties. Deze prestatieverklaring wordt in overeenstemming met Verordening (EU) nr. 305/2011 onder de exclusieve verantwoordelijkheid van de hierboven vermelde fabrikant verstrekt.			

Ondertekend voor en namens de fabrikant door:

Duchan Laplace, R&D Manager



Oosterzele, 01/10/2024



Geharmoniseerde norm
EN 15650:2010



360°



0-360°



0-180°



0-180°



0-180°



0-180°



0-180°



0-180°



0-180°



0-180°



0-180°



0-180°



0-180°



0-180°



0-180°



0-180°



0-180°



0-180°



0-180°



0-180°



0-180°

Productvoorstelling CR120

Geoptimaliseerde ronde brandklep met een brandweerstand tot 120 minuten. Een minimaal drukverlies wordt gegarandeerd door het dunne klepblad, het smeltlood in het verlengde van het klepblad en de overbrenging die zich buiten de tunnel bevindt. De klep is beschikbaar in kleine diameters (vanaf 100 mm). De tunnel is gegalvaniseerd staal draagt bij tot het lage gewicht van de klep.

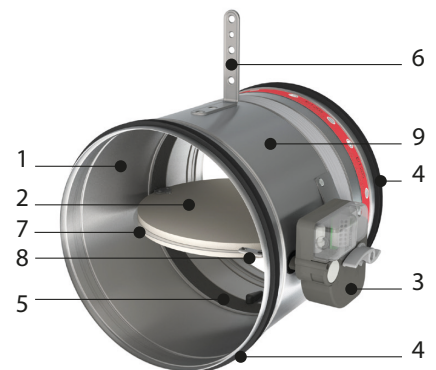
Brandkleppen worden geplaatst waar ventilatiekanalen de compartimentswand/-vloer doorkruisen. Ze zorgen ervoor dat de vuurbestendigheid van de compartimentsgrenzen en de rookdichtheid gewaarborgd blijven en onderscheiden zich door hun brandweerstand, hun aerologische eigenschappen en hun installatiegemak. De kleppen van Rf-Technologies zijn allemaal CE gemarkeerd. Ze kunnen uitgerust worden met verschillende soorten mechanismen volgens de specifieke behoeften van het project en de lokale reglementering.

- ✓ montagevriendelijk
- ✓ optimale netto doorlaat en minimaal drukverlies
- ✓ optimale akoestische prestaties
- ✓ groter netto bouwvolume door compacte afmetingen
- ✓ luchtdichtheidsklasse ATC 3 volgens EN1751 (voorheen C)



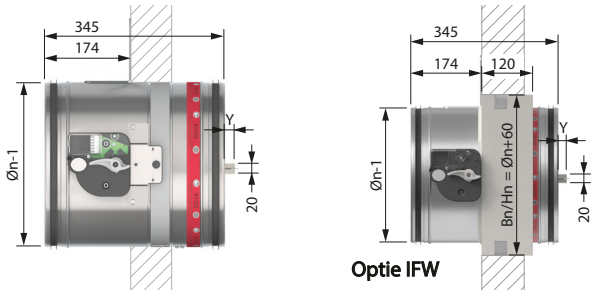
- geschikt voor inbouwmontage
- geschikt voor montage buiten de wand
- minimale afstand toegelaten
- geschikt voor plaatsing in massieve wand, massieve vloer, flexibele wand, flexibele schachtwand (metal stud gipskarton wand) en CLT wand
- afdichting met brandwerende steenwolplaten toegestaan, ook voor asymmetrische openingen
- getest volgens EN 1366-2 tot 500 Pa
- bedieningsmechanisme volledig buiten de muur
- onderhoudsvrij
- voor binnentoepassingen
- gebruikstemperatuur: max 50°C
- Hygiëncertificaat (www.HYG.de)

1. tunnel in gegalvaniseerd staal
2. klepblad
3. bedieningsmechanisme
4. rubberen dichtingsring
5. opzwellende voeg
6. inbouwaanslag
7. dichtingsring klepblad
8. smeltlood
9. productidentificatie



Gamma en afmetingen CR120

ØDn (mm)	100	125	150	160	180	200	250	300	315
----------	-----	-----	-----	-----	-----	-----	-----	-----	-----



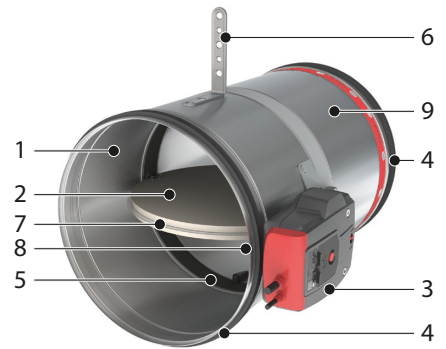
Uitsteken klepblad: 20 mm bij ØDn 315 mm

ØDn (mm)	315
x	-
y	20

Variant CR120-L500

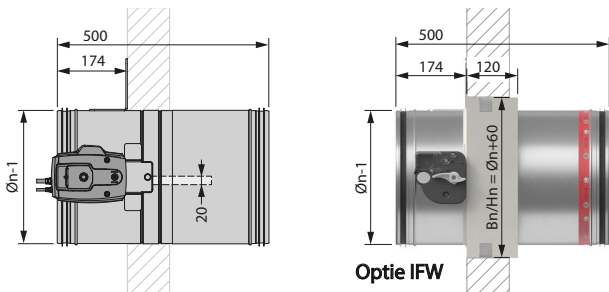
CR120 klep met verlengde tunnel langs de muurzijde om de aansluiting van kanalen bij wanden dikker dan 100 mm te vereenvoudigen.

1. tunnel in gegalvaniseerd staal
2. klepblad
3. bedieningsmechanisme
4. rubberen dichtingsring
5. opzwellende voeg
6. inbouwaanslag
7. dichtingsring klepblad
8. smeltlood
9. productidentificatie



Gamma en afmetingen CR120-L500

ØDn (mm)	100	125	150	160	180	200	250	300	315
----------	-----	-----	-----	-----	-----	-----	-----	-----	-----



Uitsteken klepblad: 20 mm bij ØDn 315 mm

Variant CR120-1S

Geoptimaliseerde ronde opbouwklep met een brandweerstand van minimum 120 minuten. Een opbouwschelp zorgt voor een snelle (droge) montage. Een minimaal drukverlies wordt gegarandeerd door het dunne klepblad, het smeltlood in het verlengde van het klepblad en de overbrenging die zich buiten de tunnel bevindt. De klep is beschikbaar in kleine diameters (vanaf 100 mm).

- ✓ geen afdichting of speciale gereedschappen vereist
 - ✓ snelle montage
 - ✓ luchtdichtheidsklasse ATC 3 volgens EN1751 (voorheen C)
- geschikt voor opbouw op massieve wand en flexibele wand (metal stud gipskarton wand)
 - niet beschikbaar in diameter 150, 180 en 300 mm
 - minimale afstand toegelaten

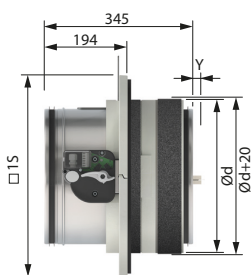


1. brandklep
2. opbouwschelp boven
3. opbouwschelp onder
4. grafietstrook
5. dichting koude rook
6. kleefband + grafietstrook



Gamma en afmetingen CR120-1S

ØDn (mm) 100 125 160 200 250 315



Uitsteken klepblad: 20 mm bij ØDn 315 mm

ØDn (mm)	315
x	-
y	20

ØDn	□1s	Ød	Ø
100	279	160	180
125	299	180	200
160	339	220	240
200	374	255	275
250	419	300	320
315	474	355	375



Variant CR120-1S-L500

Variant CR120-1S-L500

CR120-1S klep met verlengde tunnel langs de muurzijde om de aansluiting van kanalen bij wanden dikker dan 100 mm te vereenvoudigen.

- ✓ geen afdichting of speciale gereedschappen vereist
- ✓ snelle montage
- ✓ luchtdichtheidsklasse ATC 3 volgens EN1751 (voorheen C)
- geschikt voor opbouw op massieve wand en flexibele wand (metal stud gipskarton wand)
- niet beschikbaar in diameter 150, 180 en 300 mm
- minimale afstand toegelaten

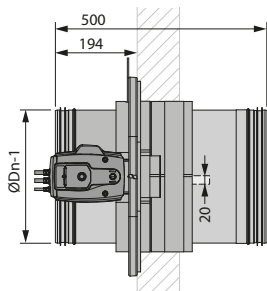


1. brandklep
2. opbouwschelp boven
3. opbouwschelp onder
4. grafietstrook
5. dichting koude rook
6. kleefband + grafietstrook



Gamma en afmetingen CR120-1S-L500

ØDn (mm) 100 125 160 200 250 315



Uitsteken klepblad: 20 mm bij ØDn 315 mm

ØDn	□1s	Ød	Ø
100	279	160	180
125	299	180	200
160	339	220	240
200	374	255	275
250	419	300	320
315	474	355	375



Evolutie - kits



KIT MFUS

Automatisch ontgrendelingsmechanisme met smeltlood



KIT ONE T 24 FDCB

Veerteruggangmotor ONE 24V (met smeltlood T) + bipolaire eindeloop- en beginloopschakelaar



KIT ONE T 24 FDCU

Veerteruggangmotor ONE 24V (met smeltlood T) + unipolaire eindeloop- en beginloopschakelaar



KIT ONE T 24 FDCU ST

Veerteruggangmotor ONE 24V (met smeltlood T) + unipolaire eindeloop- en beginloopschakelaar + stekkeraansluiting (ST)



KIT ONE T 230 FDCB

Veerteruggangmotor ONE 230V (met smeltlood T) + bipolaire eindeloop- en beginloopschakelaar



KIT ONE T 230 FDCU

Veerteruggangmotor ONE 230V (met smeltlood T) + unipolaire eindeloop- en beginloopschakelaar



KIT ONE T 230 FDCU ST

Veerteruggangmotor ONE 230V (met smeltlood T) + unipolaire eindeloop- en beginloopschakelaar + stekkeraansluiting (ST)



KIT ONE-X 24

Veerteruggangmotor ONE-X 24V (met smeltlood T)



KIT ONE-X 230

Veerteruggangmotor ONE-X 230V (met smeltlood T)



KIT BFL24

Veerteruggangmotor BFL 24V



KIT BFL24-ST

Veerteruggangmotor BFL 24V met stekkeraansluiting (ST)



KIT BFL230

Veerteruggangmotor BFL 230V



KIT BFLT24

Veerteruggangmotor BFL 24V met thermische zekering (T)



KIT BFLT24-ST

Veerteruggangmotor BFL 24V met thermische zekering (T) en stekkeraansluiting (ST)



KIT BFLT230

Veerteruggangmotor BFL 230V met thermische zekering (T)

	<p>KIT BFLT230-ST</p>	<p>Veerteruggangmotor BFL 230V met thermische zekering (T) en stekkeraansluiting (ST)</p>
	<p>KIT BFN24</p>	<p>Veerteruggangmotor BFN 24V (BFN kits te gebruiken in plaats van BFL kits voor kleppen geproduceerd vóór 1/7/2015)</p>
	<p>KIT FDCU MFUS(P)</p>	<p>Unipolaire eindeloop- en beginloopschakelaar</p>
	<p>KIT SN2 BFL/BFN</p>	<p>Bipolaire eindeloop- en beginloopschakelaar</p>
	<p>KIT ZBAT 72</p>	<p>Zwart onderdeel van thermische zekering voor BFLT/BFNT</p>
	<p>KIT FUS 72 MFUS(P)</p>	<p>Smeltlood 72°C</p>
	<p>FUS72 ONE</p>	<p>Smeltlood 72°C</p>
	<p>MECT</p>	<p>Testkoffer voor bedieningsmechanismen 24/48 V (magneet, motor, eindeloop- en beginloopschakelaars)</p>
	<p>EPP CR60/120</p>	<p>Kit met 4 afdekplaten (gipsplaten 12.5 mm) voor CR60, CR120 in lichte wand.</p>

Opties - bij bestelling



INSPECAM

Robuuste digitale endoscoop geschikt voor interne inspectie van brandkleppen via optionele inspectie-openingen. Deze endoscoop beschikt over een 1 m lange sonde (diameter 8,2 mm) voorzien van dimbare LED-verlichting, een afneembaar 4x zoom 3,5" Kleuren LCD-scherm en 3MP camera- en 720P video-opname mogelijkheid.



KIT UG8

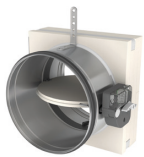
De UG8 optische rookdetector is een autonome eenheid voor kanaalmontage. Het bemonstert lucht in het ventilatiekanaal via de venturi-buis en analyseert deze in de behuizing buiten het kanaal. De UG8 is een CE-gemarkeerd product, gecertificeerd volgens EN54-27. Het kan direct worden aangesloten op een brandmeldcentrale. Hij kan rechtstreeks worden aangesloten op een brandklep: in geval van rookdetectie schakelt de UG8 de stroom naar de actuator van de brandklep uit en sluit de klep. De UG8 is uitgerust met LED's die de normale werking, het rookalarm, de vervuiling en het service-alarm aangeven. De status kan ook op afstand worden gecontroleerd via relaisuitgangen.

Opties - bij bestelling



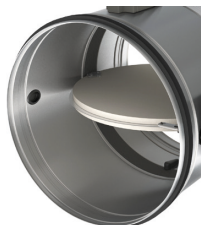
1S CR120

Ronde opbouwschelp 1s (100-315 mm)



IFW CR120

Voorgemonteerd inbouwblok



UL

Inspectieopening om de stand en de toestand van de klep visueel met een endoscoop te kunnen vaststellen.

Opslag en behandeling

Aangezien het product een veiligheidselement is, is een bijzondere zorg inzake opslag en behandeling noodzakelijk.

Vermijd:

- schokken en beschadigingen
- contact met water
- vervorming van het product

Het is aangewezen:

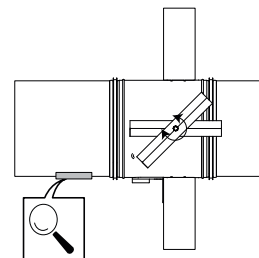
- te lossen in een droge zone
- de klep niet te kantelen om te verplaatsen
- de klep niet te gebruiken als stelling, als werktafel, enz
- kleinere kleppen niet in grotere op te bergen

Plaatsing

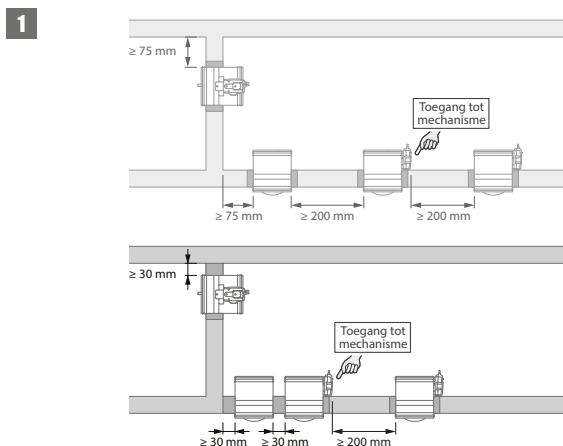
Algemeen

- De plaatsing dient steeds te gebeuren conform het installatievoorschrift en het classificatierapport.
- As oriëntatie: zie prestatieverklaring.
- Vermijd obstructie van aansluitende kanalen.
- Inbouw van het product: altijd met gesloten klepblad.
- Kijk na of het klepblad vrij kan bewegen.
- Bij montage dienen de veiligheidsafstanden t.o.v. andere constructie-elementen gerespecteerd te worden. Het bedieningsmechanisme moet ook toegankelijk zijn: voorzie een speling van 200 mm rond de behuizing.
- De klasse van luchtdichtheid blijft behouden indien de installatie van de brandklep gebeurt conform de installatievoorschriften
- Rf-t brandkleppen worden steeds getest in gestandaardiseerde draagconstructies volgens EN 1366-2. De behaalde resultaten gelden voor gelijksoortige draagconstructies met een brandweerstand, dikte en dichtheid gelijk aan of groter dan de draagconstructie van de test.
- Als de wanddikte groter is dan de minimale dikte aangegeven in onze installatievoorschriften, gelden volgende voorwaarden voor de afdichtdiepte:
 - Bij flexibele wanden en sandwichpaneelsysteemwanden moet de afdichting steeds over de volledige diepte van de wand aangebracht worden.
 - Bij massieve wanden, massieve vloeren en gipsblokkenwanden volstaat de minimale afdichtdiepte zoals aangeduid in onze installatievoorschriften (vaak gelijk aan de minimale wanddikte). Afdichting aan te brengen ter hoogte van het klepblad (vanaf de wall limit aanduiding/inbouwaanslag).
- Bij inbouw van een brandklep in een flexibele metal stud wand is het bij sommige installatiemethodes vanuit brandtechnisch oogpunt niet noodzakelijk om versterkingsprofielen rond de wandopening aan te brengen (zie verder). Hou voor opbouw van dit type wanden steeds rekening met de algemene instructies van de producent van deze wandsystemen.
- De klep moet bereikbaar zijn voor inspectie en onderhoud.
- Minstens 2 visuele controles per jaar zijn aangewezen.

	TEST	
2023	<input checked="" type="checkbox"/>	<input checked="" type="checkbox"/>
2024	<input checked="" type="checkbox"/>	<input type="checkbox"/>
2025	<input type="checkbox"/>	<input type="checkbox"/>
2026	<input type="checkbox"/>	<input type="checkbox"/>
2027	<input type="checkbox"/>	<input type="checkbox"/>



Plaatsing op minimale afstanden van een andere brandklep of van een aanpalende wand/vloer



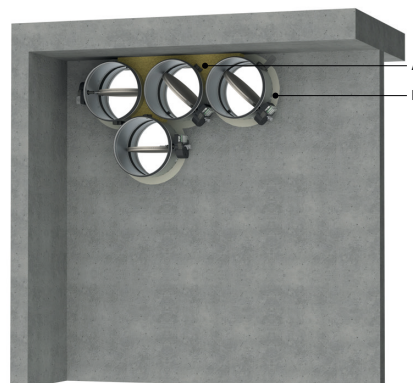
1. Principe

Volgens de Europese testnorm EN 1366-2 bedraagt de minimaal vereiste afstand tussen 2 brandkleppen 200 mm en tussen een brandklep en een andere (draag)constructie 75 mm. Enkel als de klep op een kortere afstand van andere elementen werd getest, dan mag ze ook zo geplaatst worden.

Deze brandklep van Rf-Technologies werd met succes getest en mag geïnstalleerd worden op een kortere afstand dan het door de norm vastgelegde minimum, zowel in verticale wand als in vloer/plafond.

Voor ronde brandkleppen bedraagt de minimale afstand 30 mm.

2



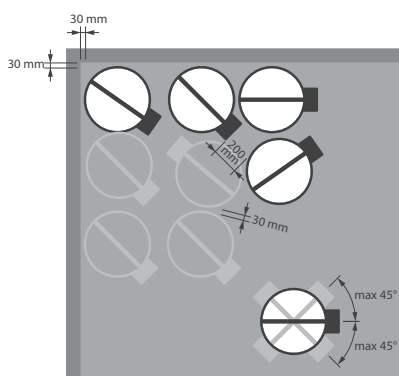
2. Gecertificeerde oplossing

De gecertificeerde oplossing voor de Rf-t kleppen bestaat uit volgende elementen: A: Universele afdichting voor minimale afstanden; B: Afdichting volgens de reeds bestaande classificaties (zie Prestatieverklaring).

A. Afdichting van de opening aan de zijde met minimale afstanden t.o.v. een constructiedeel of een andere brandklep: harde steenwolplaten (150 kg/m^3) over een diepte van min. 400 mm, waarvan 150 mm aan de mechanismezijde van de wand. Aan de niet-mechanismezijde van de wand moeten de steenwolplaten minstens gelijk met de wand uitkomen. De oppervlakte van deze afdichting wordt bepaald tussen de centrale assen van de kleppen.

B. De overige afdichtingen kunnen worden uitgevoerd volgens de bestaande oplossingen (prestatieverklaring). Dit is ook van toepassing voor ronde kleppen die dicht bij elkaar worden geplaatst (tussen 30 en 200 mm) maar op meer dan 75 mm afstand van een constructiedeel. Gedetailleerde informatie voor elke combinatie wand/afdichting vindt u bij de betreffende installatiemethodes.

3



3. Beperkingen

De klep mag geplaatst worden met as horizontaal of tot maximaal 45° .

Er mogen maximaal 3 ronde kleppen naast elkaar op een minimale afstand geïnstalleerd worden, zowel verticaal als horizontaal (met een cluster van maximaal 4 kleppen).

Opmerking: bij het afdichten met brandwerende steenwolplaten is het maximale aantal kleppen ook afhankelijk van de maximale oppervlakte toegestaan voor het geselecteerde afdichtingsmateriaal. Voor deze informatie verwijzen wij u naar de instructies van de fabrikant.

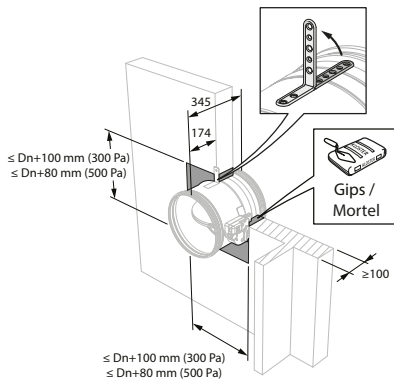
Opmerking: voor inbouw in flexibele schachtwand en CLT wand gelden aparte voorwaarden. Gedetailleerde informatie vindt u bij de betreffende installatiemethodes.

Plaatsing in massieve wand

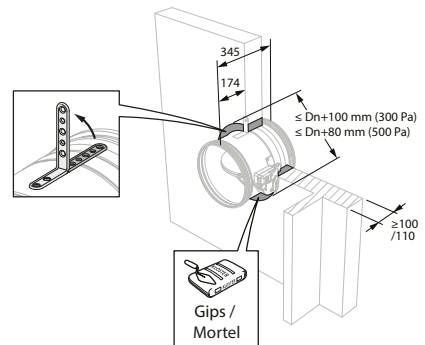
Het product werd getest en goedgekeurd in:

Gamma	Wandtype	Afdichting	Classificatie
Ø 100-315 mm	Massieve wand	Gewapend beton ≥ 110 mm	EI 120 (v _e i ↔ o) S - (500 Pa)
Ø 100-315 mm	Massieve wand	Cellenbeton ≥ 100 mm	EI 120 (v _e i ↔ o) S - (500 Pa)
Ø 100-315 mm	Massieve wand	Cellenbeton ≥ 100 mm	EI 120 (v _e i ↔ o) S - (300 Pa)

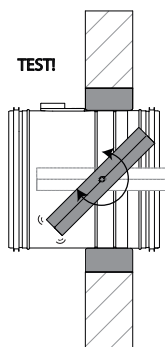
1



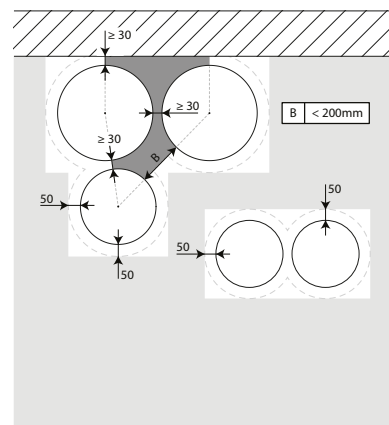
2



3

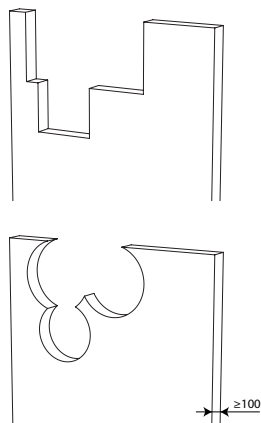


4



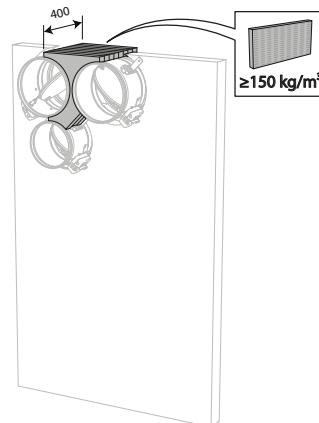
4. De brandkleppen mogen geïnstalleerd worden op een kortere afstand (≥ 30 mm) van een wand of van een andere klep.

5



5. Voorzie in de wand de nodige openingen ($\leq D_n + 100$ mm) / ($\leq D_n + 80$ mm).

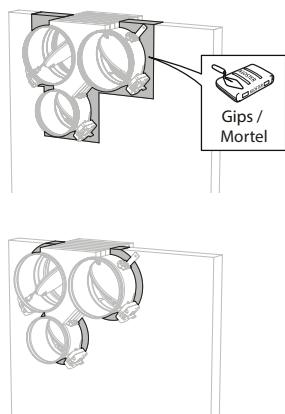
6



6. Installeer de brandkleppen in de opening. Dicht de opening aan de zijde met minimale afstanden af met harde steenwolplaten (≥ 150 kg/m³) over een diepte van 400 mm (150 mm aan de mechanismezijde van de wand). De oppervlakte van deze afdichting wordt bepaald tussen de centrale assen van de kleppen.

- ▲ Opgelet: de opening wordt afdicht volgens de bestaande classificatie (zie het volgende punt) in het geval dat:
- Twee brandkleppen worden geplaatst op minimale afstand van elkaar, maar op een standaard afstand van de wand/vloer.
 - Één enkele brandklep wordt geplaatst op minimale afstand (≤ 75 mm) van een wand of vloer.

7

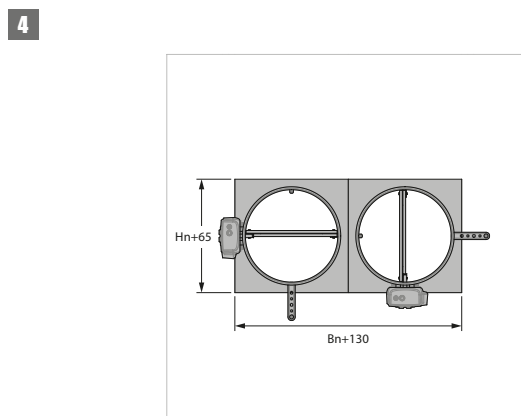
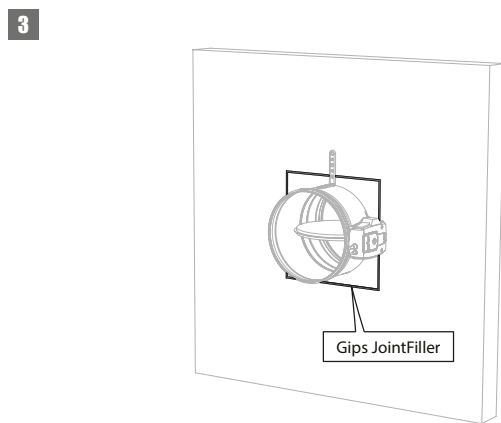
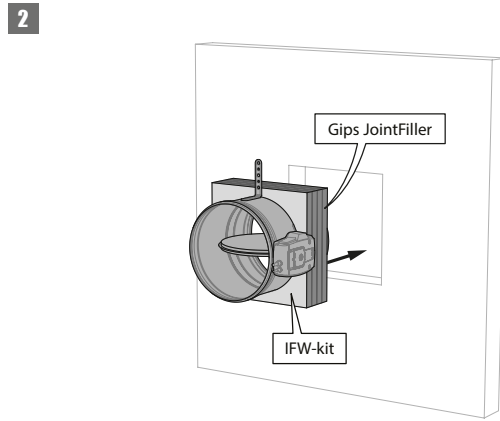
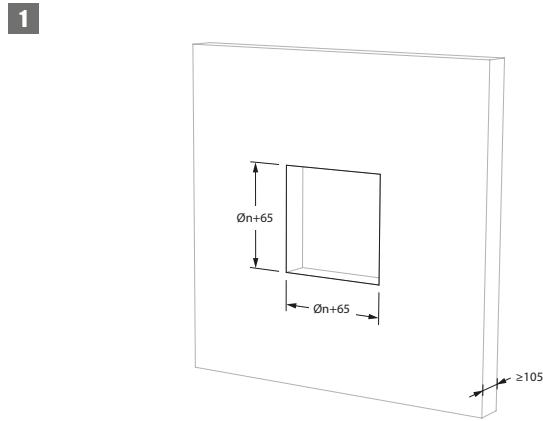


7. Dicht de resterende opening af met standaard mortel of gips.

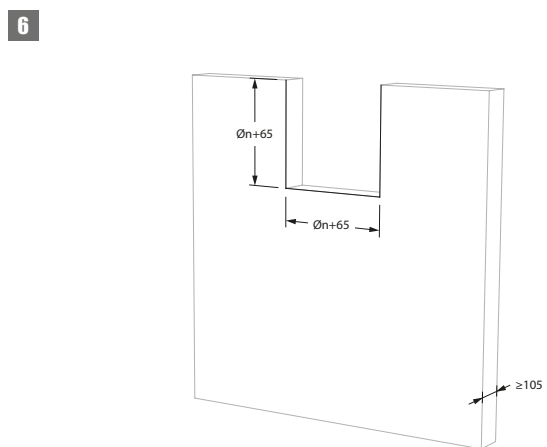
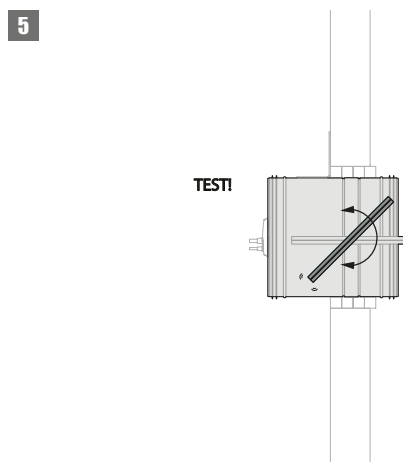
Plaatsing in massieve wand met IFW inbouwkit

Het product werd getest en goedgekeurd in:

Gamma	Wandtype	Afdichting	Classificatie
Ø 100-315 mm	Massieve wand	Cellenbeton ≥ 105 mm	El 90 (v _e i ↔ o) S - (300 Pa)

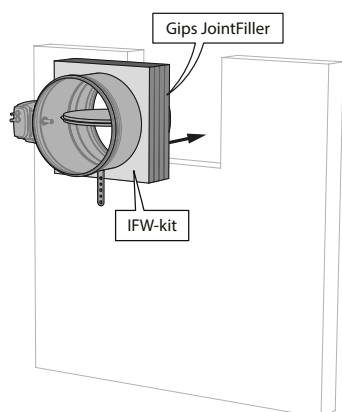


4. De brandkleppen mogen op minimale afstand van elkaar en van het plafond/vloerplaat geplaatst worden.

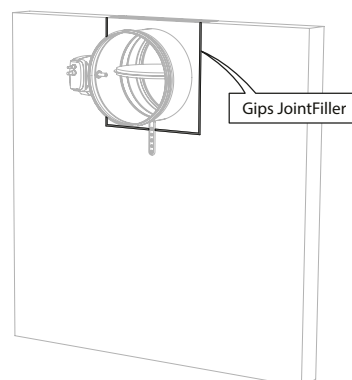


6. De brandklep mag op minimale afstand van het plafond/vloerplaat geplaatst worden.

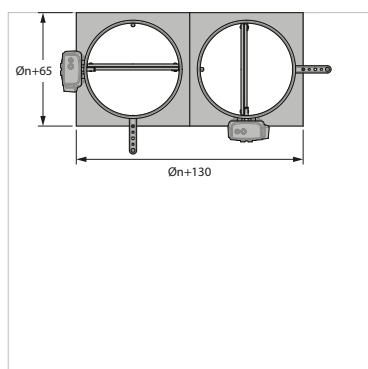
7



8



9



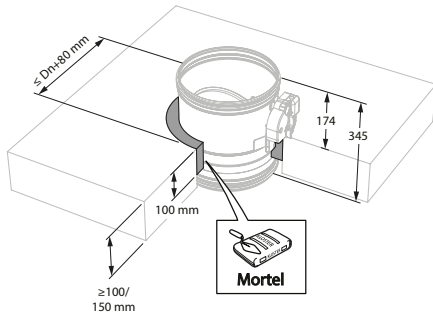
9. De brandkleppen mogen op minimale afstand van elkaar en van het plafond/vloerplaat geplaatst worden.

Plaatsing in massieve vloer

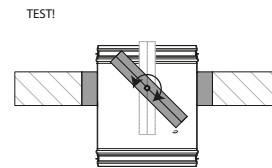
Het product werd getest en goedgekeurd in:

Gamma	Wandtype	Afdichting	Classificatie
Ø 100-315 mm	Massieve vloer	Gewapend beton ≥ 150 mm	EI 120 (h _o i ↔ o) S - (500 Pa)
Ø 100-315 mm	Massieve vloer	Cellenbeton ≥ 100 mm	EI 90 (h _o i ↔ o) S - (500 Pa)

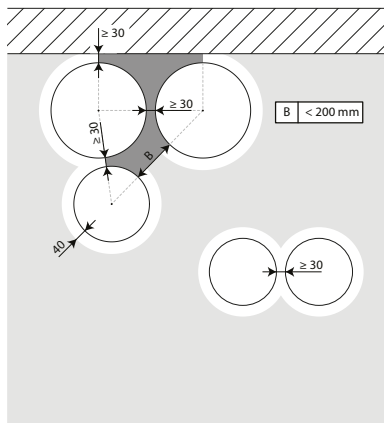
1



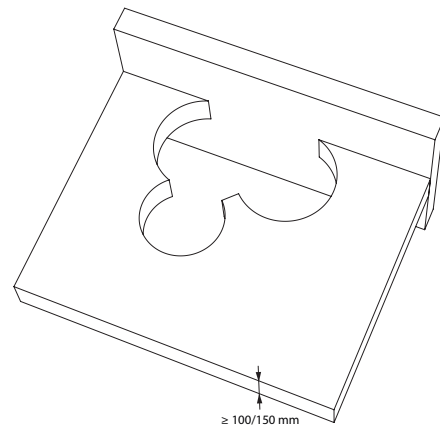
2



3



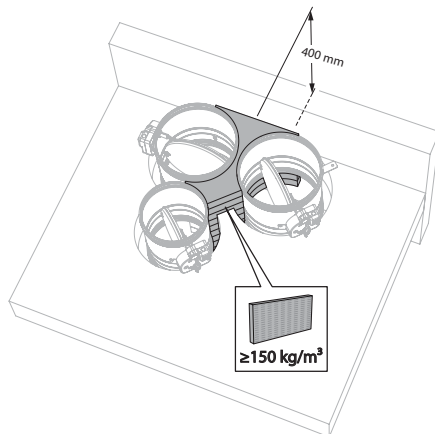
4



3. De brandkleppen mogen geïnstalleerd worden op een kortere afstand (≥ 30 mm) van een wand of van een andere klep.

4. Voorzie in de vloer de nodige openingen ($\leq Dn + 80$ mm).

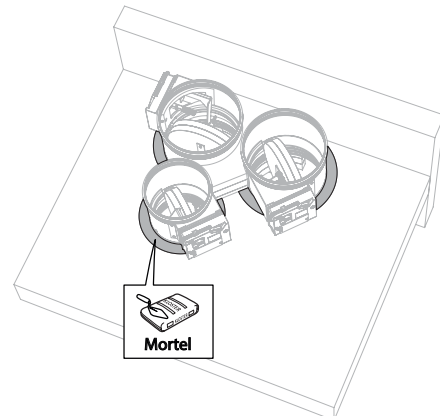
5



5. Installeer de brandkleppen in de opening.
Dicht de opening aan de zijde met minimale afstanden af met harde steenwolplaten ($\geq 150 \text{ kg/m}^3$) over een diepte van 400 mm (150 mm aan de mechanismezijde van de vloer). De oppervlakte van deze afdichting wordt bepaald tussen de centrale assen van de kleppen.

- ⚠** Opgelet: de opening wordt afgedicht volgens de bestaande classificatie (zie het volgende punt) in het geval dat:
- Twee brandkleppen worden geplaatst op minimale afstand van elkaar, maar op een standaard afstand van de wand/vloer.
 - Één enkele brandklep wordt geplaatst op minimale afstand ($\leq 75 \text{ mm}$) van een wand of vloer.

6

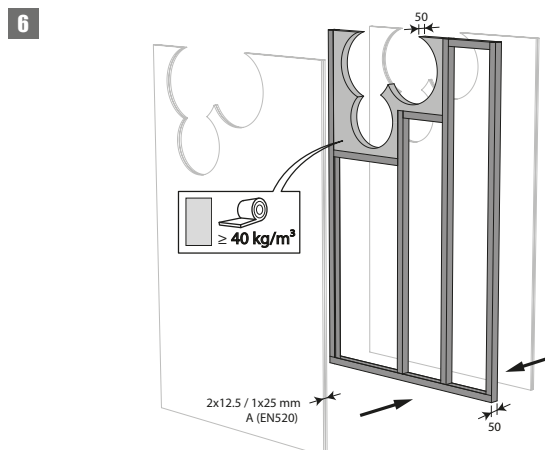
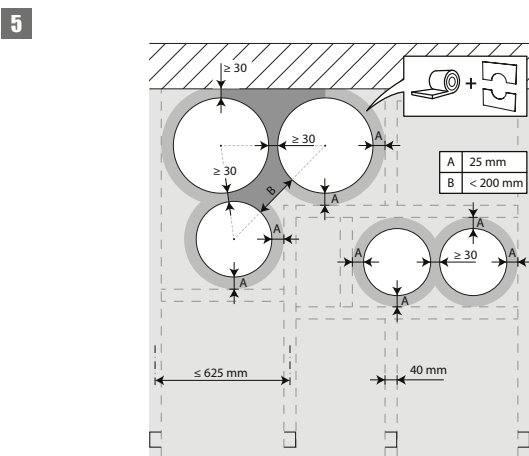
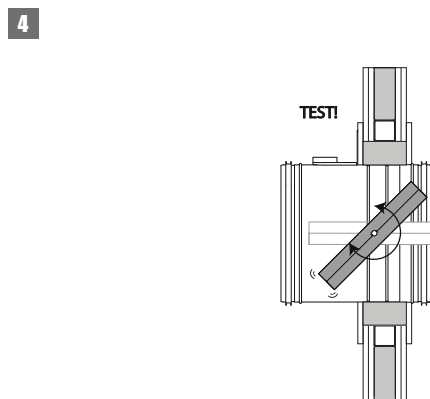
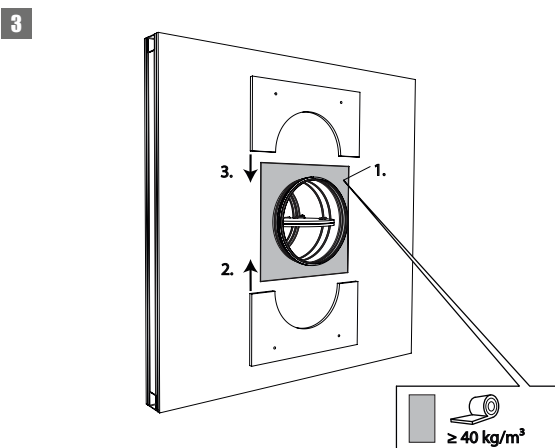
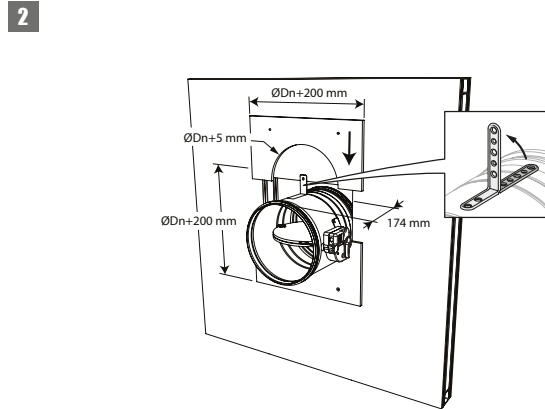
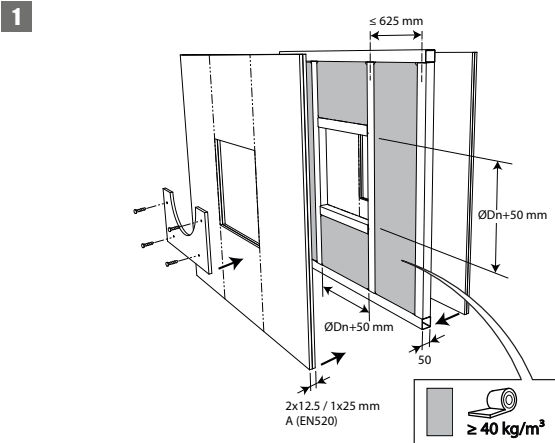


6. Dicht de resterende opening af met standaard mortel.

Plaatsing in flexibele wand (metal stud en gipskartonplaten)

Het product werd getest en goedgekeurd in:

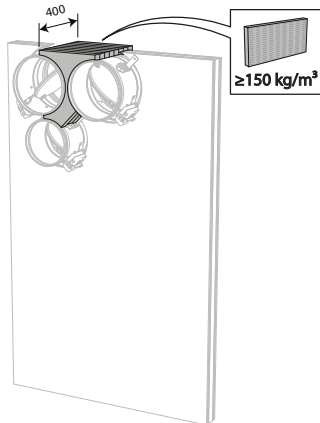
Gamma	Wandtype	Afdichting	Classificatie
Ø 100-250 mm	Flexibele wand	Metal stud gipsplatenwand Type A (EN 520) ≥ 100 mm	Steenwol ≥ 40 kg/m ³ + afdekplaten
			El 60 (v _e i ↔ o) S - (500 Pa)



5. De brandkleppen mogen geïnstalleerd worden op een kortere afstand (≥ 30 mm) van een wand of van een andere klep.

6. Monteer de lichte wand en voorzie horizontale en verticale studs waar nodig rond de opening. In de opening rond de kleppen (Dn + 50 mm) wordt de ruimte tussen de gipskartonnen platen gevuld met steenwol met een minimale dichtheid van 40 kg/m³.

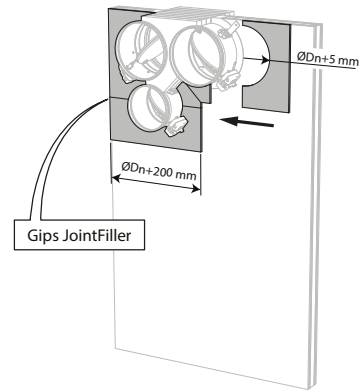
7



7. Installeer de brandkleppen in de opening.
Dicht de opening aan de zijde met minimale afstanden af met harde steenwolplaten ($\geq 150 \text{ kg/m}^3$) over een diepte van 400 mm (150 mm aan de mechanismezijde van de wand). De oppervlakte van deze afdichting wordt bepaald tussen de centrale assen van de kleppen.

- ⚠ **Opgelet:** de opening wordt afgedicht volgens de bestaande classificatie (zie het volgende punt) in het geval dat:
- Twee brandkleppen worden geplaatst op minimale afstand van elkaar, maar op een standaard afstand van de wand/vloer.
 - Één enkele brandklep wordt geplaatst op minimale afstand ($\leq 75 \text{ mm}$) van een wand of vloer.

8

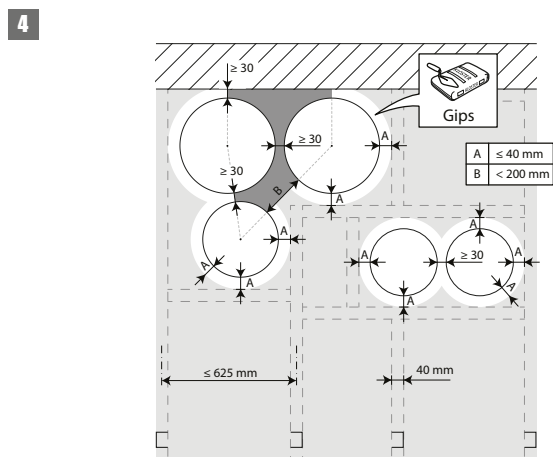
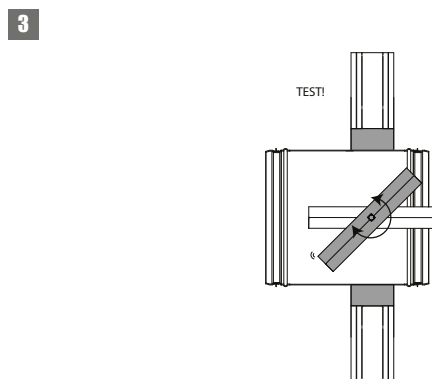
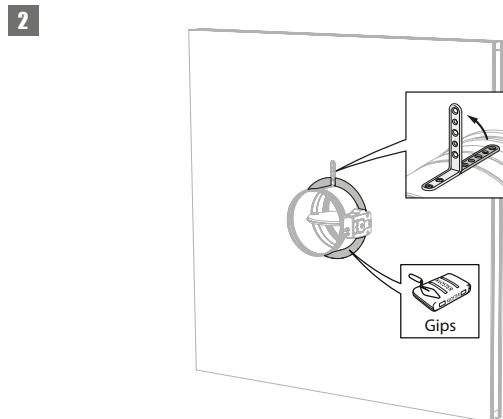
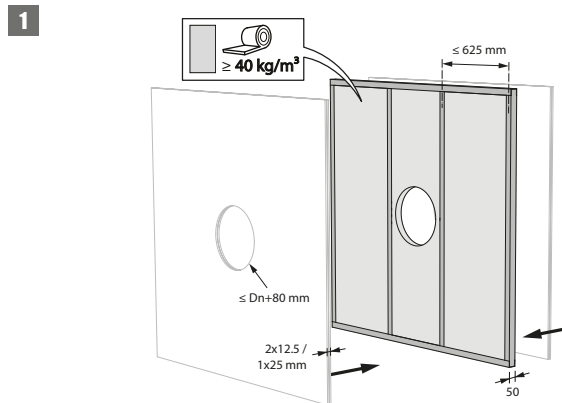


8. Werk af met afdekplaatjes aan de 2 zijden van de wand. Voeg de openingen tussen de afdekplaatjes en tussen afdekplaten en gipskartonnen platen met jointfiller.

Plaatsing in flexibele wand (metal stud en gipskartonplaten), afdichting met gips

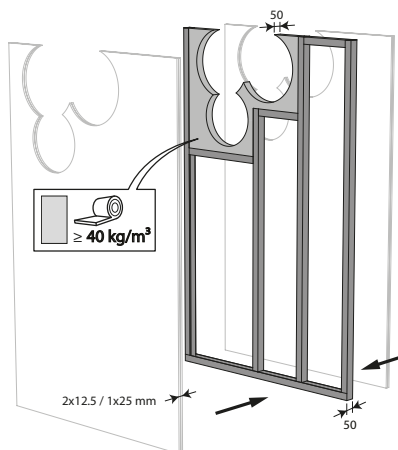
Het product werd getest en goedgekeurd in:

Gamma	Wandtype		Afdichting	Classificatie
Ø 100-315 mm	Flexibele wand	Metal stud gipsplatenwand Type A (EN 520) ≥ 100 mm	Gips	EI 60 (v _e i ↔ o) S - (500 Pa)
Ø 100-315 mm	Flexibele wand	Metal stud gipsplatenwand Type F (EN 520) ≥ 100 mm	Gips	EI 90 (v _e i ↔ o) S - (500 Pa)



4. De brandkleppen mogen geïnstalleerd worden op een kortere afstand (≥ 30 mm) van een wand of van een andere klep.

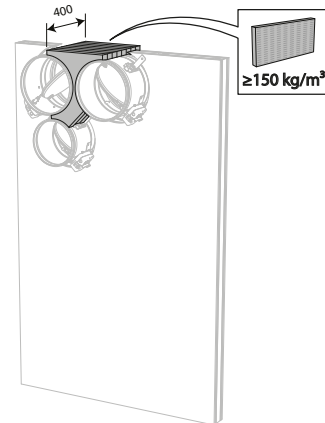
5



5. Monteer de lichte wand en voorzie horizontale en verticale studs waar nodig rond de opening.

Bij plaatsing van één enkele brandklep op kortere afstand van het plafond, is het, vanuit brandtechnisch oogpunt, niet noodzakelijk om studs rond de opening te voorzien. In de opening rond de kleppen wordt de ruimte tussen de gipskartonnen platen deels (tot $D_n + 80$ mm) gevuld met steenwol met een minimale dichtheid van 40 kg/m^3 .

6

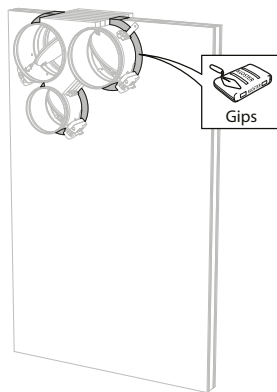


6. Installeer de brandkleppen in de opening.

Dicht de opening aan de zijde met minimale afstanden af met harde steenwolplaten ($\geq 150 \text{ kg/m}^3$) over een diepte van 400 mm (150 mm aan de mechanismezijde van de wand). De oppervlakte van deze afdichting wordt bepaald tussen de centrale assen van de kleppen.

- ⚠ Opgelet: de opening wordt afdicht volgens de bestaande classificatie (zie het volgende punt) in het geval dat:
- Twee brandkleppen worden geplaatst op minimale afstand van elkaar, maar op een standaard afstand van de wand/vloer.
 - Één enkele brandklep wordt geplaatst op minimale afstand (≤ 75 mm) van een wand of vloer.

7

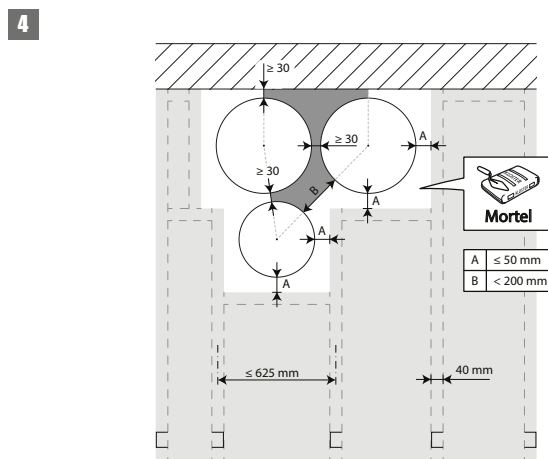
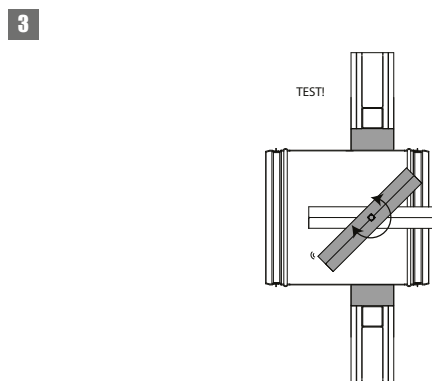
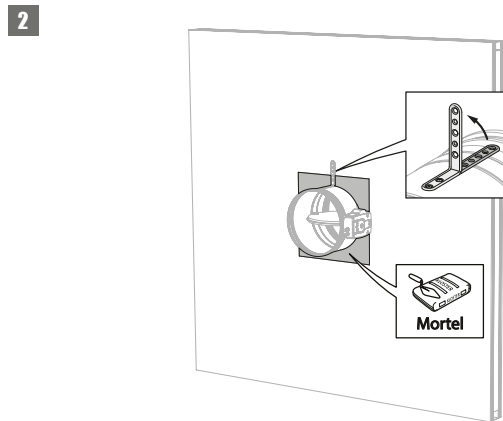
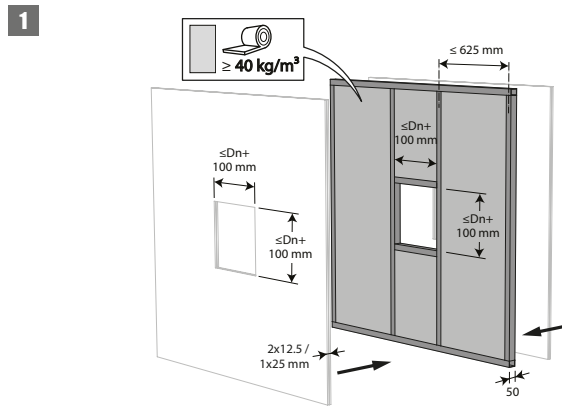


7. Dicht de resterende opening af met standaard gips over de hele wanddikte.

Plaatsing in flexibele wand (metal stud en gipskartonplaten), afdichting met mortel

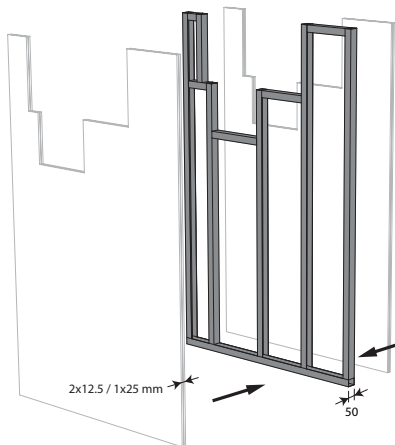
Het product werd getest en goedgekeurd in:

Gamma	Wandtype	Afdichting	Classificatie
Ø 100-315 mm	Flexibele wand Metal stud gipsplatenwand Type A (EN 520) ≥ 100 mm	Mortel	EI 60 (v _e i ↔ o) S - (300 Pa)
Ø 100-315 mm	Flexibele wand Metal stud gipsplatenwand Type F (EN 520) ≥ 100 mm	Mortel	EI 120 (v _e i ↔ o) S - (300 Pa)



4. De brandkleppen mogen geïnstalleerd worden op een kortere afstand (≥ 30 mm) van een wand of van een andere klep.

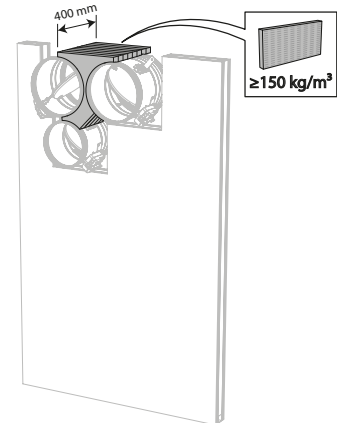
5



5. Monteer de lichte wand en voorzie horizontale en verticale studs waar nodig rond de opening.

Bij een ronde wandopening wordt de ruimte tussen de gipskartonnen platen deels (tot $D_n + 40$ mm) gevuld met steenwol met een minimale dichtheid van 40kg/m^3 .

6

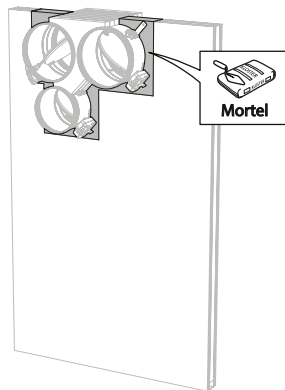


6. Installeer de brandkleppen in de opening.

Dicht de opening aan de zijde met minimale afstanden af met harde steenwolplaten ($\geq 150\text{ kg/m}^3$) over een diepte van 400 mm (150 mm aan de mechanismezijde van de wand). De oppervlakte van deze afdichting wordt bepaald tussen de centrale assen van de kleppen.

- ⚠ Opgelet: de opening wordt afdicht volgens de bestaande classificatie (zie het volgende punt) in het geval dat:
- Twee brandkleppen worden geplaatst op minimale afstand van elkaar, maar op een standaard afstand van de wand/vloer.
 - Één enkele brandklep wordt geplaatst op minimale afstand (≤ 75 mm) van een wand of vloer.

7

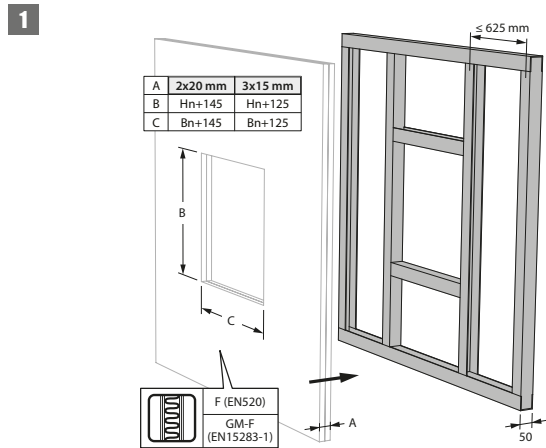


7. Dicht de resterende opening af met standaard mortel over de hele wanddikte.

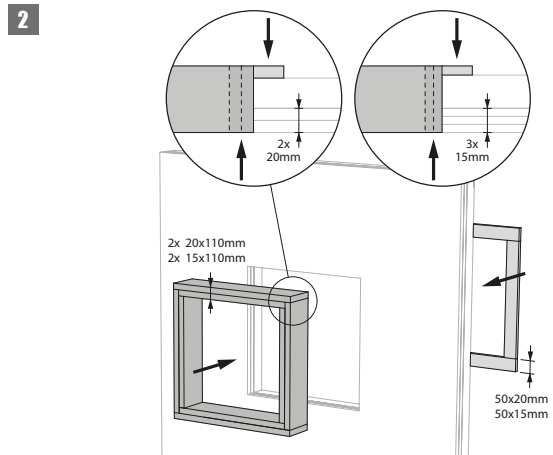
Plaatsing in flexibele schachtwand met IFW inbouwkit

Het product werd getest en goedgekeurd in:

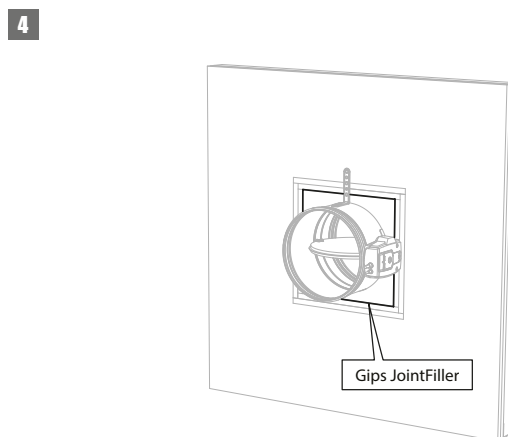
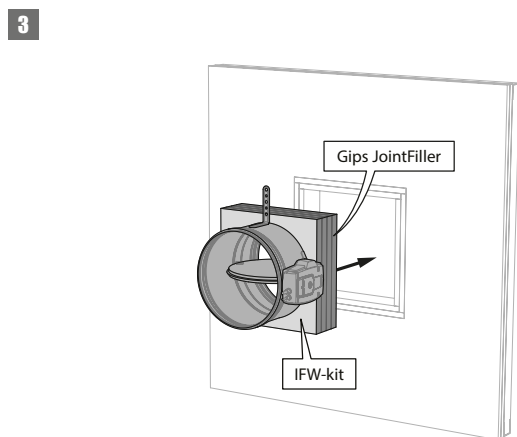
Gamma	Wandtype	Afdichting	Classificatie
Ø 100-315 mm	Asymmetrische flexibele wand (schachtwand)	Metal stud gipsplatenwand Type F (EN 520) ≥ 90 mm	EI 90 (v _e i ↔ o) S - (300 Pa)



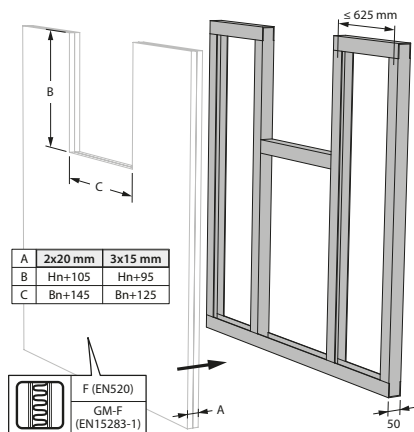
1. Afhankelijk van het schachtwand systeem is de beplating 15 of 20mm dik.
Geschikt voor installatie in schachtwanden met cementgebonden vezelplaten en calcium-silicaatplaten.
Zie voorschriften van de fabrikant voor EI90 wanden.



2. Alternatief kan de beplating in de dagkant getrappt uitgevoerd worden.

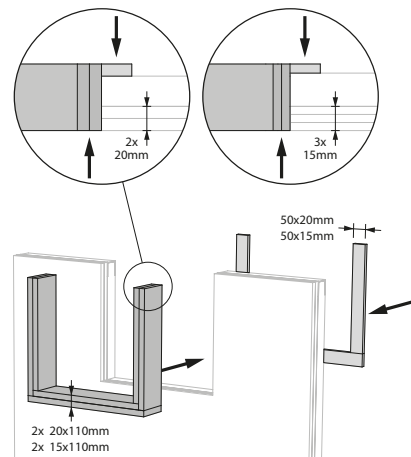


5



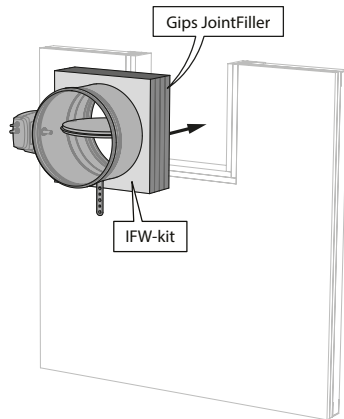
5. De brandklep mag op minimale afstand van het plafond/vloerplaat geplaatst worden.

6

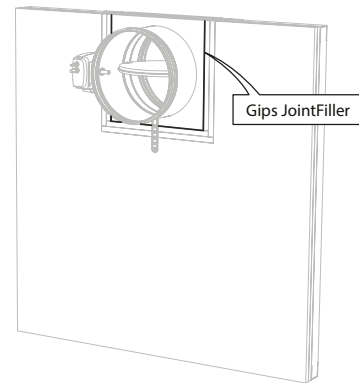


6. Alternatief kan de beplating in de dagkant getrappt uitgevoerd worden.

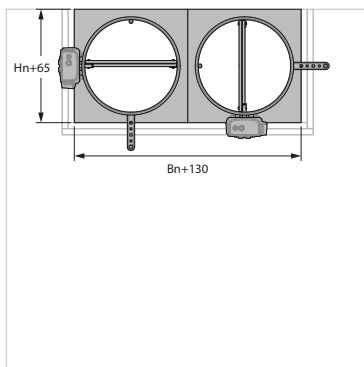
7



8



9



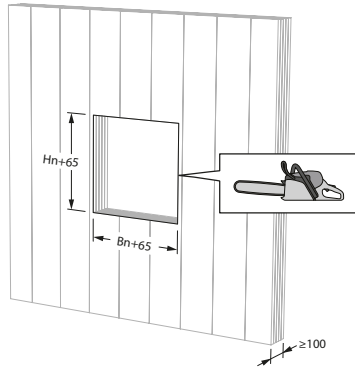
9. De brandkleppen mogen op minimale afstand van elkaar en van het plafond/vloerplaat geplaatst worden.

Plaatsing in CLT wand met IFW inbouwkit

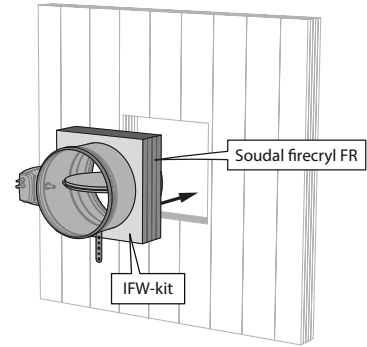
Het product werd getest en goedgekeurd in:

Gamma	Wandtype	Afdichting	Classificatie
Ø 100-315 mm	CLT wand	Kruislaaghout ≥ 100 mm	El 90 (v _e i ↔ o) S - (300 Pa)

1

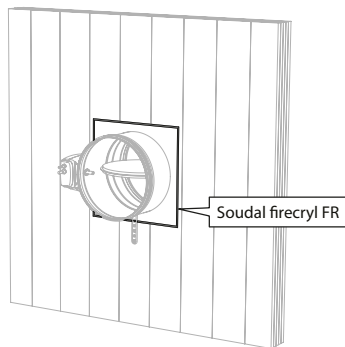


2

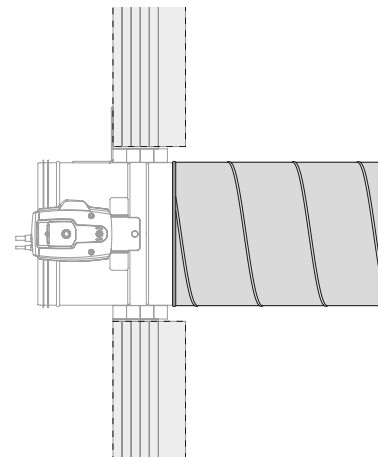


1. Zaag de inbouwopening ter plaatse uit indien deze niet voorzien werd.

3

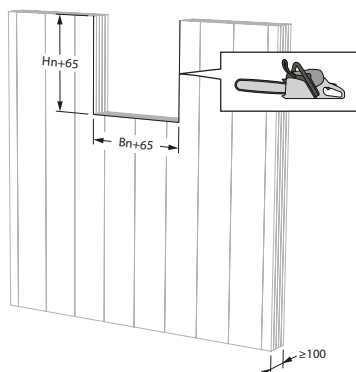


4



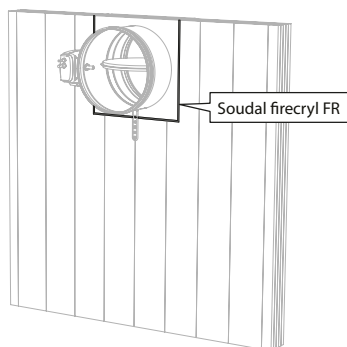
4. Bij een wanddikte ≥ 135mm (≥ 290mm bij CR120-L500) valt het aansluitkanaal binnen de wand.

5

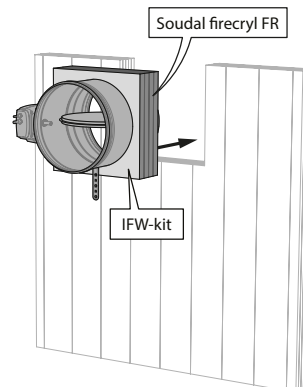


5. De brandklep mag op minimale afstand van het plafond/
vloerplaat geplaatst worden.

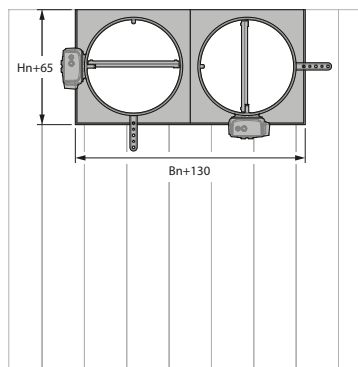
7



6



8

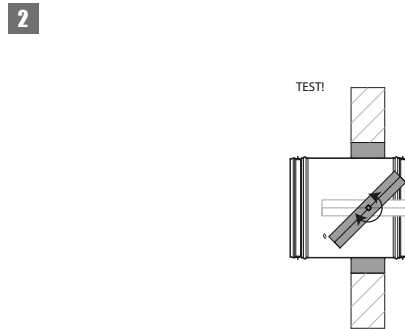
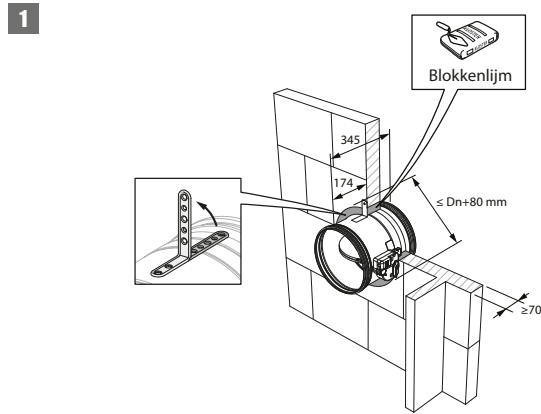


8. De brandkleppen mogen op minimale afstand van elkaar en
van het plafond/vloerplaat geplaatst worden.

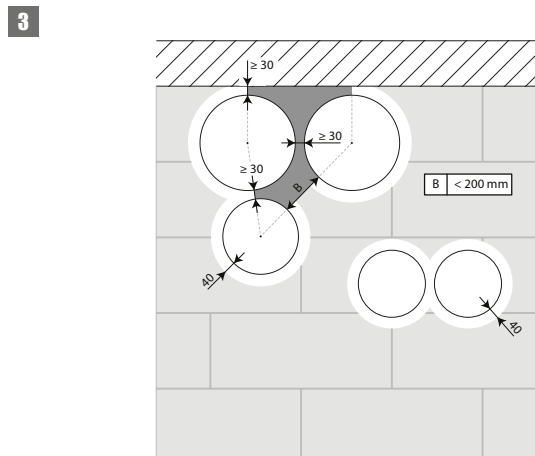
Plaatsing in gipsblokkenwand

Het product werd getest en goedgekeurd in:

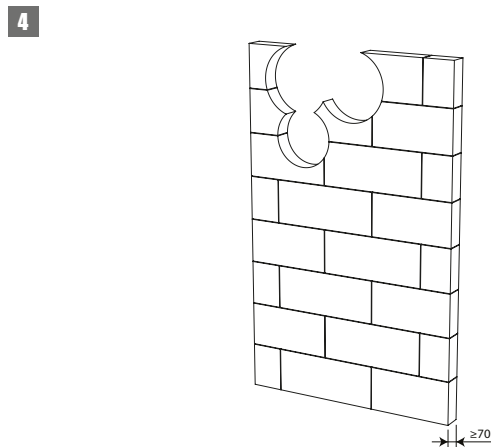
Gamma	Wandtype	Afdichting	Classificatie
Ø 100-315 mm	Flexibele wand	Gipsblokken ≥ 70 mm	EI 120 (v _e i ↔ o) S - (500 Pa)



1. Dicht de brandklep af met een blokkenlijm op basis van gips.

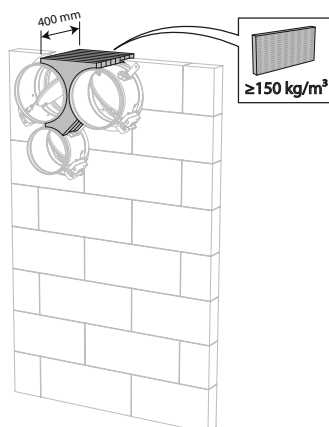


3. De brandkleppen mogen geïnstalleerd worden op een kortere afstand van een wand of van een andere klep.



4. Voorzie in de wand de nodige openingen (≤ Dn + 80 mm).

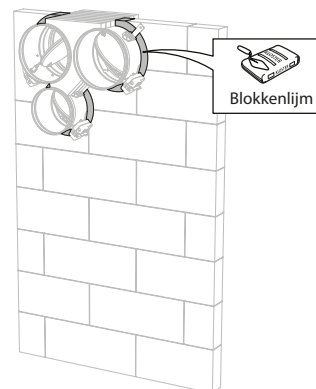
5



5. Installeer de brandkleppen in de opening.
Dicht de opening aan de zijde met minimale afstanden af met harde steenwolplaten ($\geq 150 \text{ kg/m}^3$) over een diepte van 400 mm (150 mm aan de mechanismezijde van de wand). De oppervlakte van deze afdichting wordt bepaald tussen de centrale assen van de kleppen.

- ⚠ **Opgelet:** de opening wordt afgedicht volgens de bestaande classificatie (zie het volgende punt) in het geval dat:
- Twee brandkleppen worden geplaatst op minimale afstand van elkaar, maar op een standaard afstand van de wand/vloer.
 - Één enkele brandklep wordt geplaatst op minimale afstand ($\leq 75 \text{ mm}$) van een wand of vloer.

6

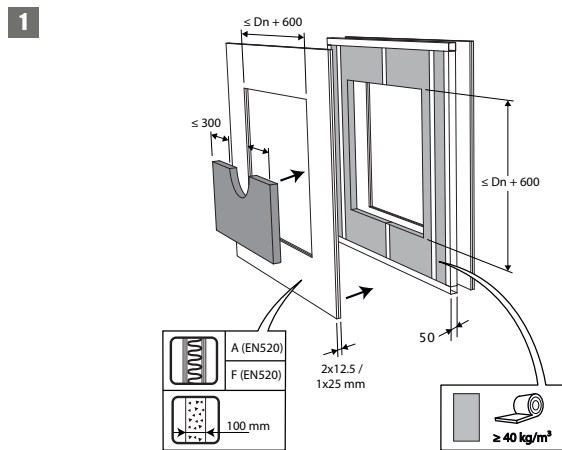


6. Dicht de resterende opening af met blokkenlijm over de hele wanddikte.

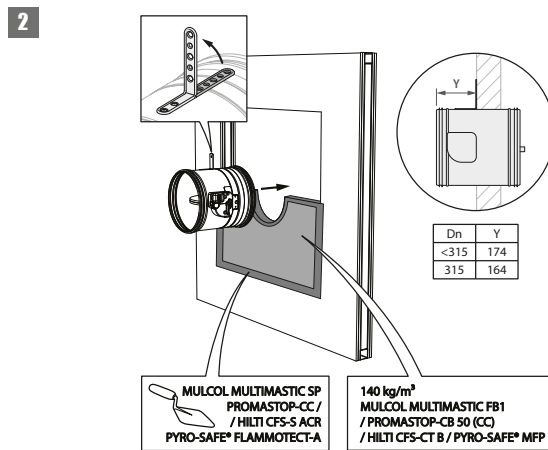
Plaatsing in flexibele en massieve wand, afdichting met harde steenwolplaten met coating

Het product werd getest en goedgekeurd in:

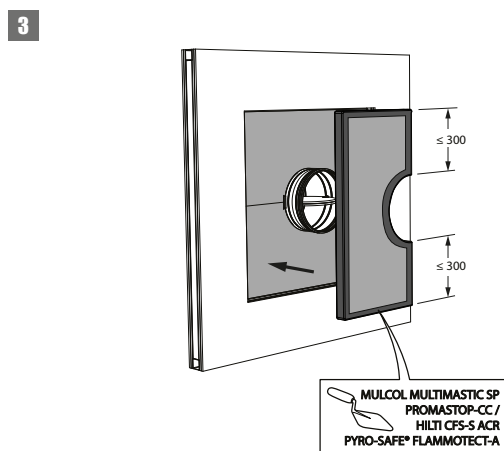
Gamma	Wandtype		Afdichting	Classificatie
Ø 100-315 mm	Massieve wand	Cellenbeton ≥ 100 mm	Gecoate steenwol + coating ≥ 140 kg/m ³ + coating op tunnel	EI 120 (v _e i ↔ o) S - (300 Pa)
Ø 100-315 mm	Massieve wand	Cellenbeton ≥ 100 mm	Gecoate steenwol + coating ≥ 140 kg/m ³	EI 90 (v _e i ↔ o) S - (300 Pa)
Ø 100-315 mm	Flexibele wand	Metal stud gipsplatenwand Type A (EN 520) ≥ 100 mm	Gecoate steenwol + coating ≥ 140 kg/m ³	EI 60 (v _e i ↔ o) S - (300 Pa)
Ø 100-315 mm	Flexibele wand	Metal stud gipsplatenwand Type F (EN 520) ≥ 100 mm	Gecoate steenwol + coating ≥ 140 kg/m ³ + coating op tunnel	EI 120 (v _e i ↔ o) S - (300 Pa)
Ø 100-315 mm	Flexibele wand	Metal stud gipsplatenwand Type F (EN 520) ≥ 100 mm	Gecoate steenwol + coating ≥ 140 kg/m ³	EI 90 (v _e i ↔ o) S - (300 Pa)
Ø 100-315 mm	Massieve wand	Cellenbeton ≥ 100 mm	Gecoate steenwol Mulcol Multimastic FB1 + coating	EI 60 (v _e i ↔ o) S - (300 Pa)
Ø 100-315 mm	Flexibele wand	Metal stud gipsplatenwand Type F (EN 520) ≥ 100 mm	Gecoate steenwol Mulcol Multimastic FB1 + coating	EI 60 (v _e i ↔ o) S - (300 Pa)



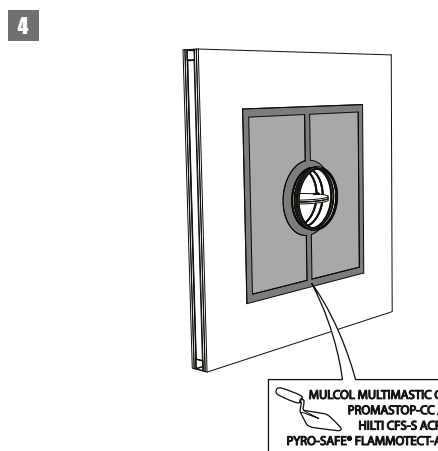
1. Voorzie bij een flexibele wand horizontale en verticale studs rond de opening. Uitzondering: voor brandweerstand EI60S/ EI90S én bij afdichting met platen van het type Promastop of Hilti is het, vanuit brandtechnisch oogpunt, niet noodzakelijk om studs rond de opening te voorzien.



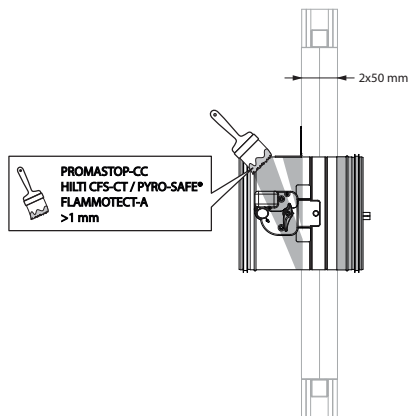
2. De opening rond de klep wordt afgedicht met 2 harde steenwolplaten van 50 mm die eenzijdig voorzien zijn van 1 mm brandwerende coating (type PROMASTOP-CB 50 / PROMASTOP-CB/CC 50 / HILTI CFS-CT B / Mulcol Multimastic FB1 / PYRO-SAFE® MFP).



3. Deze platen moeten geschrant geplaatst worden en de voegen moeten rondom rond bedekt worden met vulpasta (type PROMASTOP-CC / HILTI CFS-S-ACR / Mulcol Multimastic SP / PYRO-SAFE® FLAMMOTECT-A).

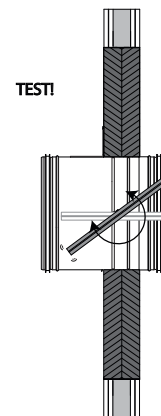


5

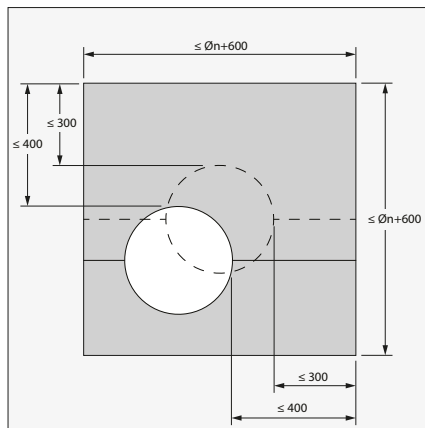


5. Voor EI 120 S dient de tunnel van de brandklep te worden voorzien van 1 laag (> 1 mm) vulpasta (type PROMASTOP-CC / HILTI CFS-CT / PYRO-SAFE® FLAMMOTECT-A).

6

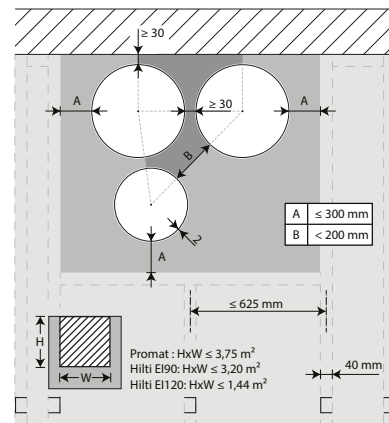


7



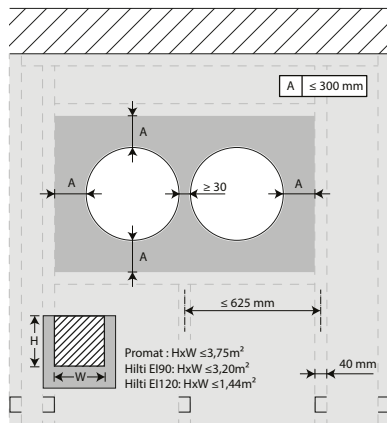
7. De brandklep moet niet centraal in de opening (met maximale afmetingen brandklep + 600 mm) geplaatst worden. De afstand tussen de brandklep en de rand van de opening is maximaal 400 mm.

8

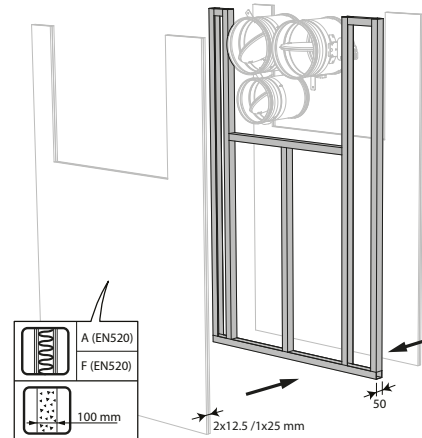


8. De brandkleppen mogen geïnstalleerd worden op een kortere afstand (≥ 30 mm) van een wand of van een andere klep.

9

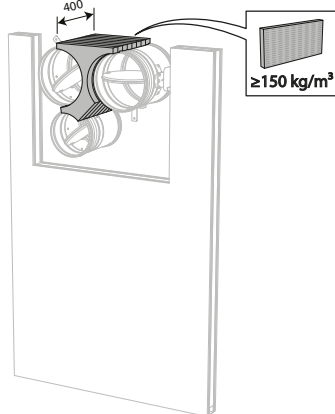


10



10. Monteer de lichte wand en voorzie horizontale en verticale studs waar nodig rond de opening.
 Bij plaatsing van één enkele brandklep op kortere afstand van het plafond, is het, vanuit brandtechnisch oogpunt, niet noodzakelijk om studs rond de opening te voorzien in geval van gewenste brandweerstand EI60S/EI90S.
 Installeer de brandkleppen in de opening.

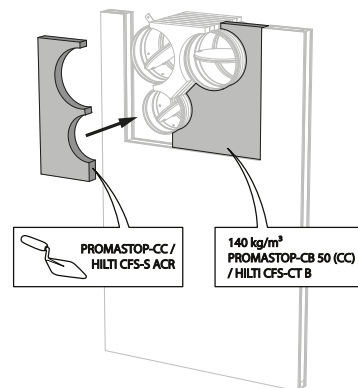
11



11. Dicht de opening aan de zijde met minimale afstanden af met harde steenwolplaten ($\geq 150 \text{ kg/m}^3$) over een diepte van 400 mm (150 mm aan de mechanismezijde van de wand).
 De oppervlakte van deze afdichting wordt bepaald tussen de centrale assen van de kleppen.

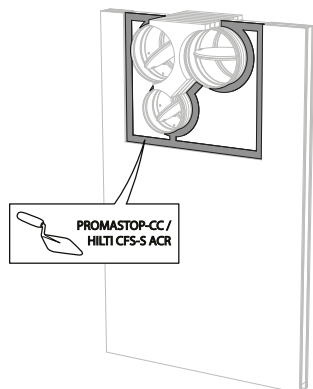
- ⚠** Opgelet: de opening wordt afgedicht volgens de bestaande classificatie (zie het volgende punt) in het geval dat:
- Twee brandkleppen worden geplaatst op minimale afstand van elkaar, maar op een standaard afstand van de wand/vloer.
 - Één enkele brandklep wordt geplaatst op minimale afstand ($\leq 75 \text{ mm}$) van een wand of vloer.

12



12. Dicht de resterende opening af met 2 lagen gecoate harde steenwolplaten van 50 mm (zie hierboven).

13

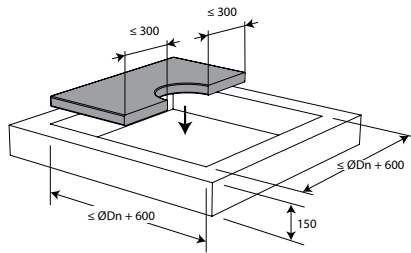


Plaatsing in massieve vloer, afdichting met harde steenwolplaten met coating

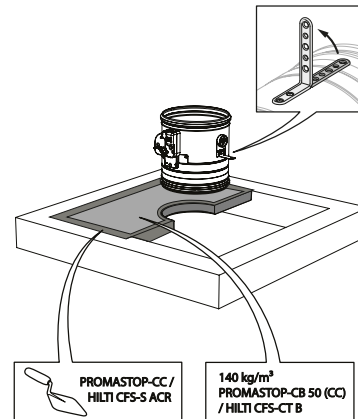
Het product werd getest en goedgekeurd in:

Gamma	Wandtype	Afdichting	Classificatie
Ø 100-315 mm	Massieve vloer	Cellenbeton ≥ 150 mm Gecoate steenwol + coating ≥ 140 kg/m ³ + coating op tunnel	EI 120 (h _o i ↔ o) S - (300 Pa)
Ø 100-315 mm	Massieve vloer	Cellenbeton ≥ 150 mm Gecoate steenwol + coating ≥ 140 kg/m ³	EI 90 (h _o i ↔ o) S - (300 Pa)

1

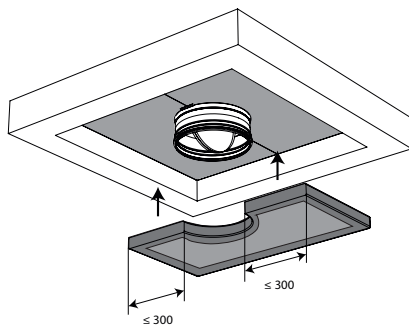


2

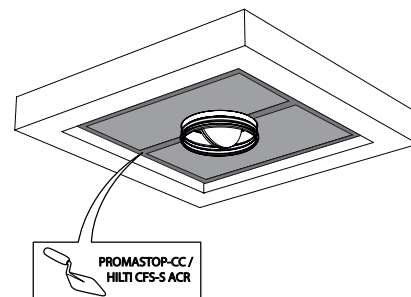


1. De opening rond de klep wordt afgedicht met 2 harde steenwolplaten van 50 mm die eenzijdig voorzien zijn van 1 mm brandwerende coating (type PROMASTOP-CB 50 / PROMASTOP-CB/CC 50 / HILTI CFS-CT B).

3

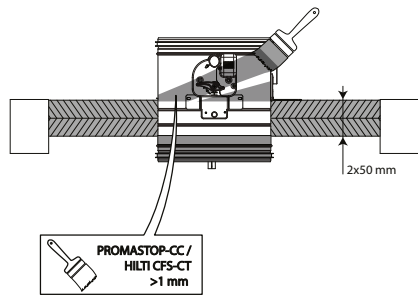


4



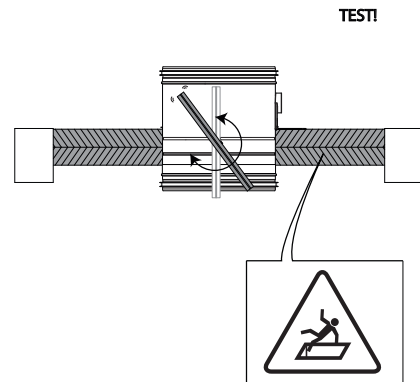
3. Deze platen moeten geschrinkt geplaatst worden en de voegen moeten rondom rond bedekt worden met vulpasta (type PROMASTOP-CC / HILTI CFS-S-ACR).

5

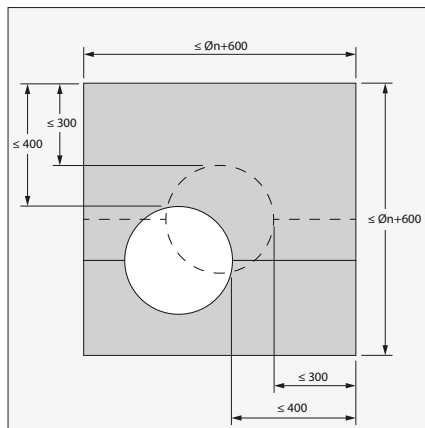


5. Voor EI 120 S dient de tunnel van de brandklep te worden voorzien van 1 laag (> 1 mm) vulpasta (type PROMASTOP-CC / HILTI CFS-CT).

6

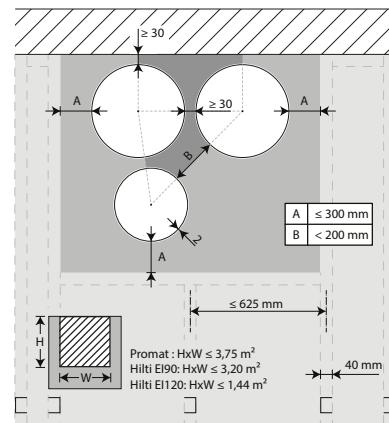


7



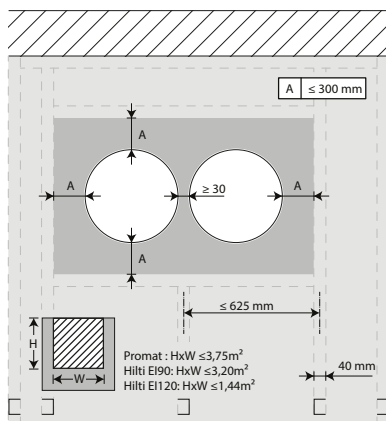
7. De brandklep moet niet centraal in de opening (met maximale afmetingen brandklep + 600 mm) geplaatst worden. De afstand tussen de brandklep en de rand van de opening is maximaal 400 mm.

8



8. De brandkleppen mogen geïnstalleerd worden op een kortere afstand (≥ 30 mm) van een wand of van een andere klep.

9

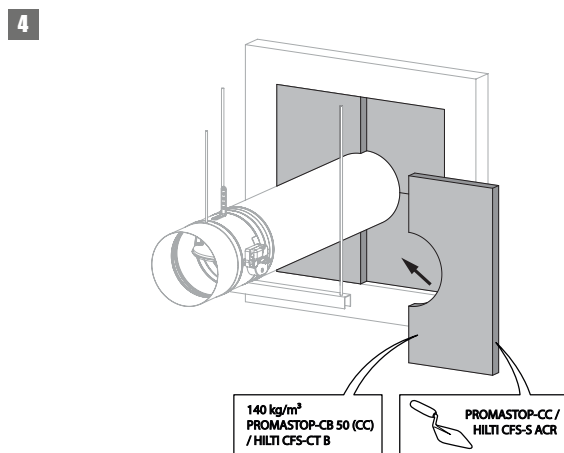
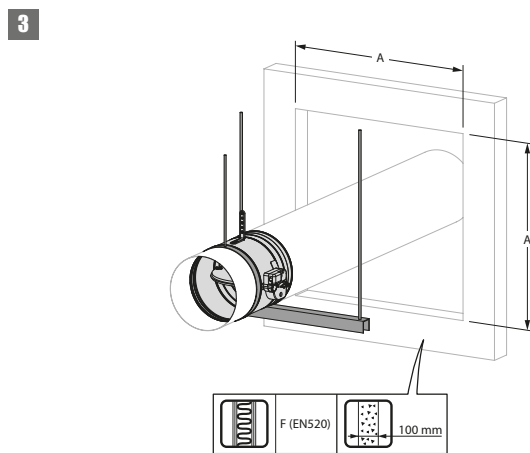
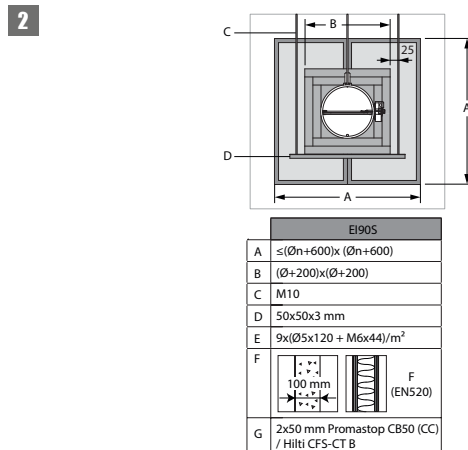
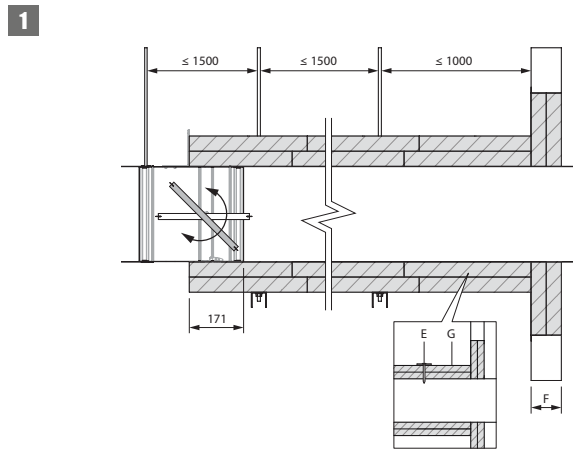


9. Zie uitleg onder 'Plaatsing in flexibele en massieve wand, afdichting met harde steenwolplaten met coating'

Plaatsing op afstand van de wand, afdichting en isolatie met harde steenwolplaten met coating

Het product werd getest en goedgekeurd in:

Gamma	Wandtype	Afdichting	Classificatie
Ø 100-315 mm	Massieve wand	Cellenbeton ≥ 100 mm Gegalvaniseerd kanaal + gecoate steenwol ≥ 140 kg/m ³ 2x50 mm	EI 90 (v _e i ↔ o) S - (300 Pa)
Ø 100-315 mm	Flexibele wand	Metal stud gipsplatenwand Type F (EN 520) ≥ 100 mm Gegalvaniseerd kanaal + gecoate steenwol ≥ 140 kg/m ³ 2x50 mm	EI 90 (v _e i ↔ o) S - (300 Pa)

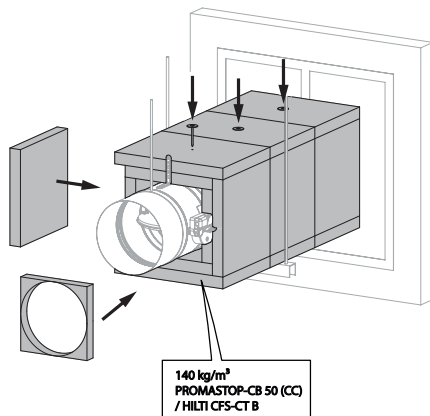


3. In de wand wordt een opening met maximale afmetingen « A » voorzien. Voor een lichte wand dient de wand opgebouwd te worden volgens « Plaatsing in flexibele en massieve wand - afdichting met brandwerende steenwolplaten » hier voorafgaand.

De brandklep wordt aangesloten op een metalen kanaal en ondersteund door een klembeugel. De ophanging bestaat uit draadstangen « C » en stalen U-profielen « D ». Er is een afstand van ongeveer 25 mm tussen de draadstangen en de verticale wanden van de omkasting uit gecoate steenwolplaten « B ».

4. De opening rond het kanaal in de wand wordt afdicht met gecoate steenwol platen type Promastop CB(/CC) / Hilti CFS-CT B « G ». De randen worden afdicht met PROMASTOP-CC / HILTI CFS-S ACR coating waardoor de platen vast zitten.

5

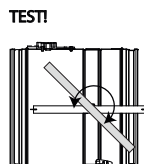


5. Het kanaal wordt over zijn gehele lengte voorzien van gecoate steenwol platen type Promastop CB/(CC) / Hilti CFS-CT B « G ». Om de platen te bevestigen aan het kanaal worden ze aan één kant voorzien van brandwerende vulpasta en bevestigd met bouten en rondellen « E ».

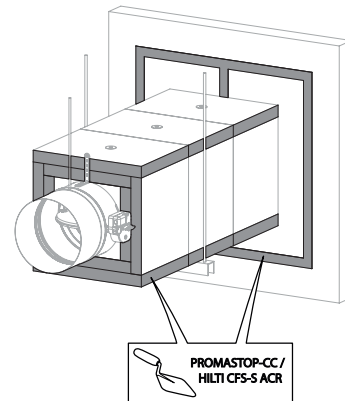
De tunnel van de klep wordt ook beschermd met gecoate steenwol platen type Promastop CB/(CC) / Hilti CFS-CT B « G » over een lengte van 171 mm. Er dient een vrije ruimte voorzien te worden ter hoogte van het mechanisme om toegang hiertoe te garanderen.

De resterende opening tussen de tunnel van de brandklep en de steenwolplaten wordt eveneens opgevuld met gecoate steenwolplaten « G ».

7

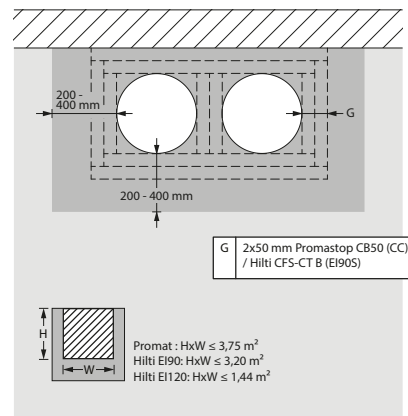


6



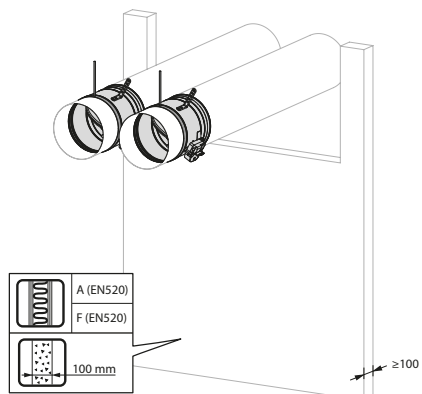
6. De randen tussen de platen, tussen de wand en de platen, de bouten en rondellen worden voorzien van een coating type PROMASTOP-CC / HILTI CFS-S ACR.

8

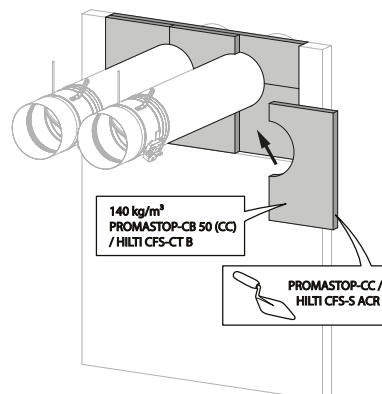


8. De brandkleppen mogen geïnstalleerd worden op een kortere afstand van een wand/vloer of van een andere klep.

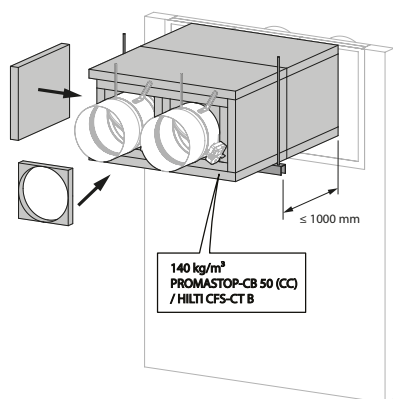
9



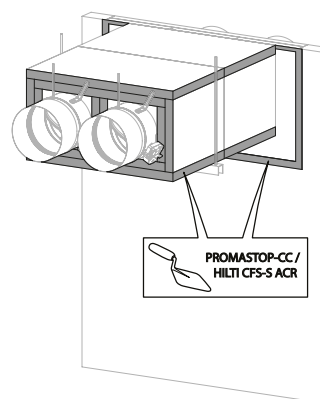
10



11



12

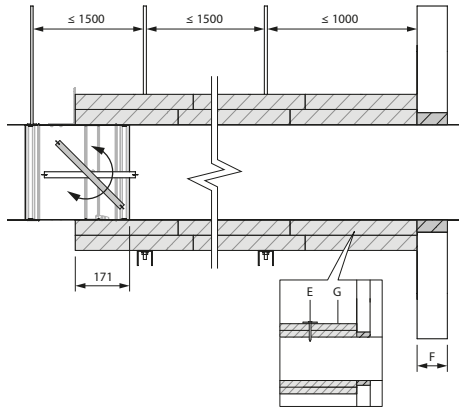


Plaatsing op afstand van de wand, afdichting met mortel en isolatie met harde steenwolplaten met coating

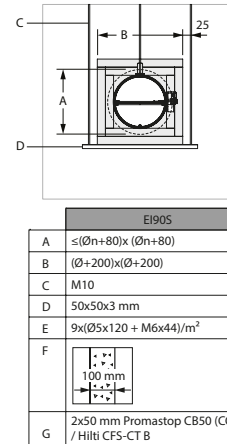
Het product werd getest en goedgekeurd in:

Gamma	Wandtype	Afdichting	Classificatie
Ø 100-315 mm	Massieve wand	Gegalvaniseerd kanaal + gecoate steenwol ≥ 140 kg/m ³ 2x50 mm + mortel	EI 90 (v _e i ↔ o) S - (300 Pa)

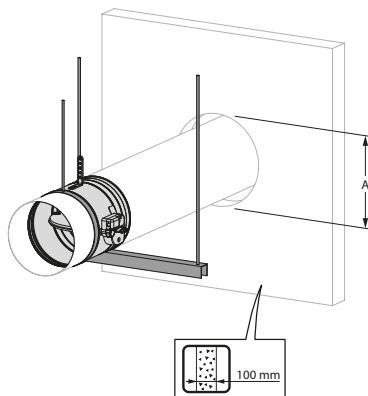
1



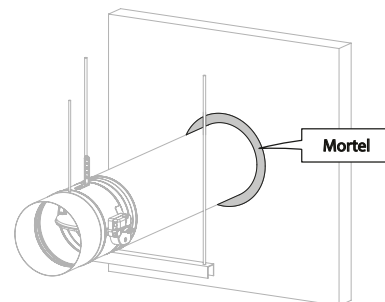
2



3



4

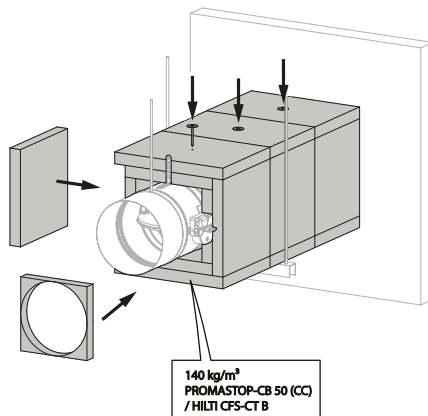


3. In de wand wordt een opening met maximale afmetingen « A » voorzien.

De brandklep wordt aangesloten op een metalen kanaal en ondersteund door een klembeugel. De ophanging bestaat uit draadstangen « C » en stalen U-profielen « D ». Er is een afstand van ongeveer 25 mm tussen de draadstangen en de verticale wanden van de omkasting uit gecoate steenwolplaten « B ».

4. De opening rond het kanaal in de wand wordt afdicht met standaard mortel.

5

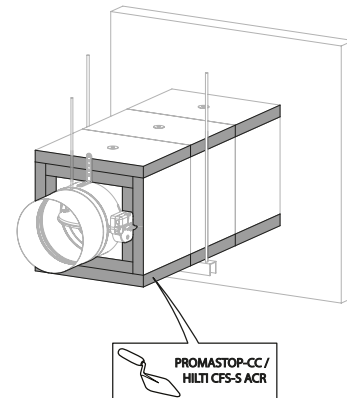


5. Het kanaal wordt over zijn gehele lengte voorzien van gecoate steenwol platen type Promastop CB(/CC) / Hilti CFS-CT B « G ». Om de platen te bevestigen aan het kanaal worden ze aan één kant voorzien van brandwerende vulpasta en bevestigd met bouten en rondellen « E ».

De tunnel van de klep wordt ook beschermd met gecoate steenwol platen type Promastop CB(/CC) / Hilti CFS-CT B « G » over een lengte van 171 mm. Er dient een vrije ruimte voorzien te worden ter hoogte van het mechanisme om toegang hiertoe te garanderen.

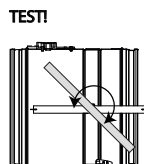
De resterende opening tussen de tunnel van de brandklep en de steenwolplaten wordt eveneens opgevuld met gecoate steenwolplaten « G ».

6



6. De randen tussen de platen, tussen de wand en de platen, de bouten en rondellen worden voorzien van een coating type PROMASTOP-CC / HILTI CFS-S ACR.

7



7. De brandkleppen mogen geïnstalleerd worden op een kortere afstand van een wand/vloer of van een andere klep. Zie « Plaatsing op afstand van de wand, afdichting en isolatie met harde steenwolplaten en coating ».

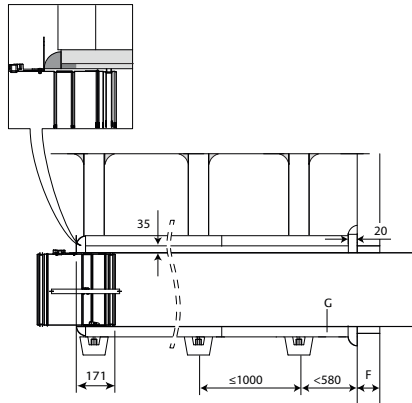
Afdichting in de wand met mortel uit te voeren.

Plaatsing op afstand van de wand + GEOFLAM

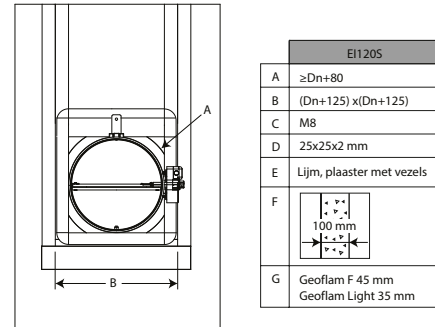
Het product werd getest en goedgekeurd in:

Gamma	Wandtype	Afdichting	Classificatie
Ø 100-315 mm	Massieve wand	Cellenbeton ≥ 100 mm Gegalvaniseerd kanaal + GEOFLAM® F 45 mm + mortel	EI 120 (v _e i ↔ o) S - (500 Pa)
Ø 100-315 mm	Massieve wand	Cellenbeton ≥ 100 mm Gegalvaniseerd kanaal + GEOFLAM® Light 35 mm + mortel	EI 120 (v _e i ↔ o) S - (500 Pa)

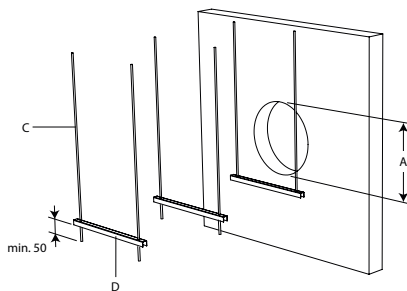
1



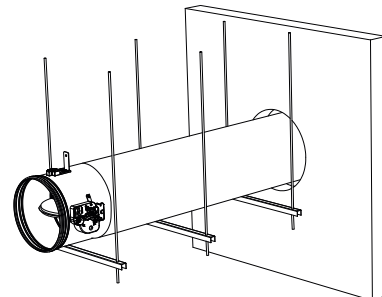
2



3



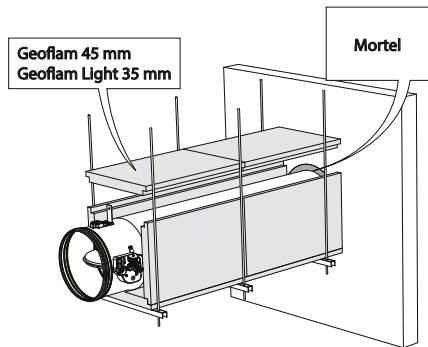
4



3. In de wand wordt een opening met maximale afmetingen « A » voorzien.

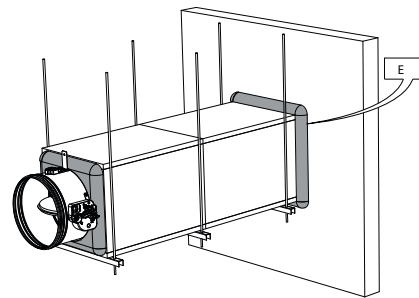
4. De brandklep wordt op afstand gemonteerd tussen een metalen kanaal. Het kanaal wordt elke 1000 mm ondersteund. De ophanging bestaat uit draadstangen « C » en stalen U-profielen « D ». Er is een afstand van ongeveer 25 mm tussen de draadstangen en de verticale wanden van de omkasting « B ».

5



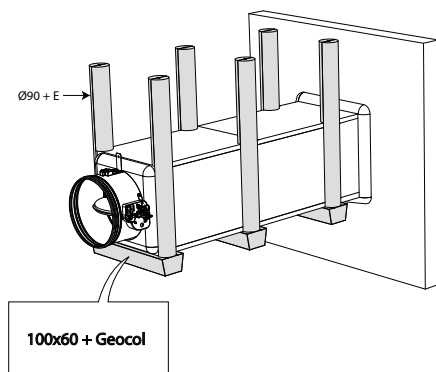
5. De opening rond het kanaal in de wand wordt afgedicht met standaard mortel. Het kanaal wordt over zijn gehele lengte voorzien van staff platen type GEOFLAM F met dikte 45 mm of GEOFLAM Light met dikte 35 mm « G ». De platen worden afgedicht met lijm en plaaster met vezels « E ». De tunnel van de klep wordt ook beschermd over een lengte van 171 mm.

6



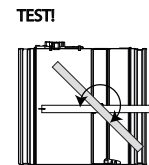
6. De bescherming in staff GEOFLAM F / GEOFLAM Light stopt op 20 mm van de muur. De vrije ruimte tussen de muur en de omkasting uit staff wordt opgevuld met plaaster en vezels. Deze opvulling wordt ook toegepast op de scheiding tussen de omkasting en de tunnel van de brandklep.

7

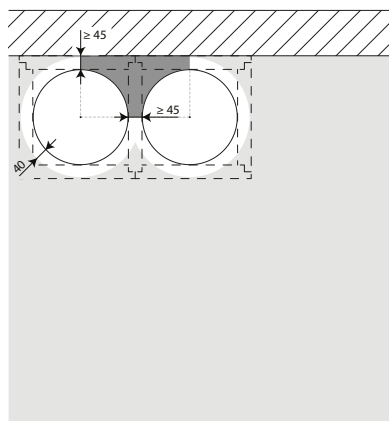


7. De draadstangen worden beschermd door ½ schelpen uit staff Ø 90 mm en bevestigd tussen hun door lijm en plaaster met vezels. De profielen worden beschermd door een beschermend U-profiel uit GEOFLAM van 100 x 60 mm, gelijkmd aan de onderzijde van de omkasting met lijmplaaster GEOCOL (GEOSTAFF).

8

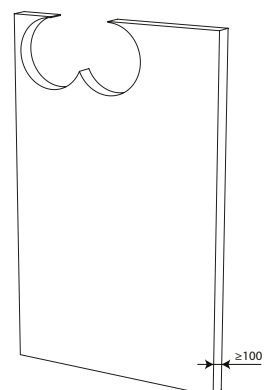


9

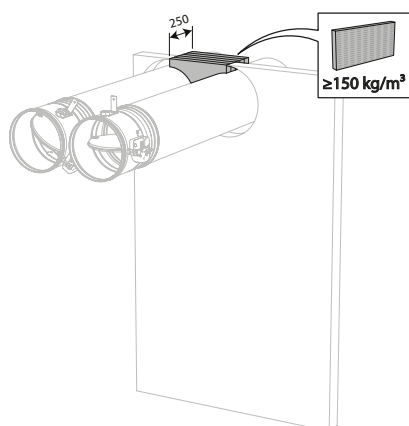


9. De brandkleppen mogen geïnstalleerd worden op een kortere afstand van een wand of van een andere klep.

10

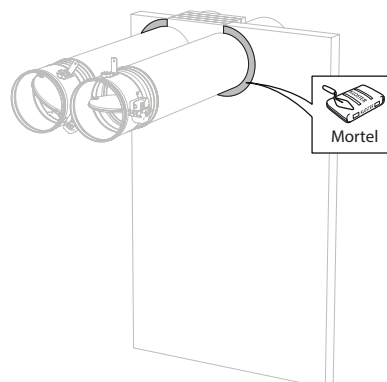


11

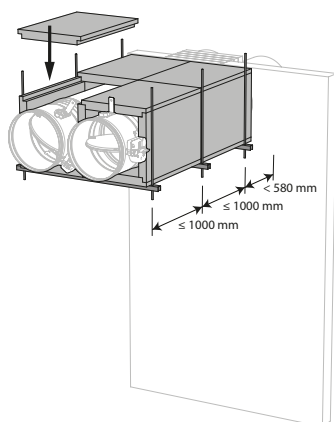


11. Dicht de opening aan de zijde met minimale afstanden af met harde steenwolplaten (150 kg/m^3) over een diepte van 250 mm (dikte van de wand + bijkomend aan de achterzijde van de wand).

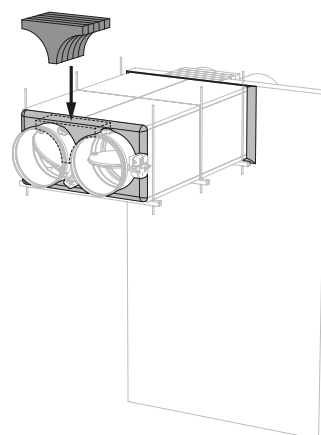
12



13

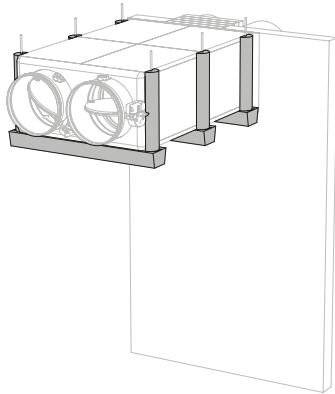


14



14. Dicht de ruimte aan de zijde met minimale afstanden af met harde steenwolplaten (150 kg/m^3) over een diepte van 150 mm.

15



Plaatsing in massieve wand met opbouwschelp 1s

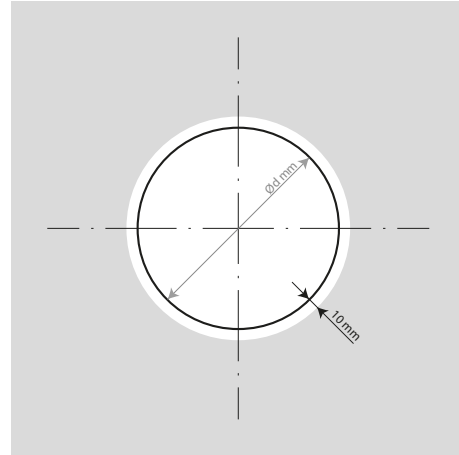
Het product werd getest en goedgekeurd in:

Gamma	Wandtype	Afdichting	Classificatie
CR120-1S Ø 100-315 mm	Massieve wand	Cellenbeton ≥ 100 mm	EI 120 (v _e i ↔ o) S - (500 Pa)

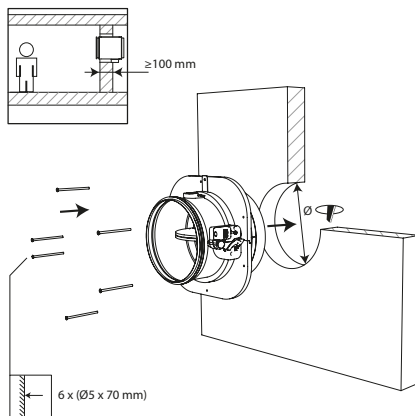
1

ØDn	□1s	Ød	Ø
100	279	160	180
125	299	180	200
160	339	220	240
200	374	255	275
250	419	300	320
315	474	355	375

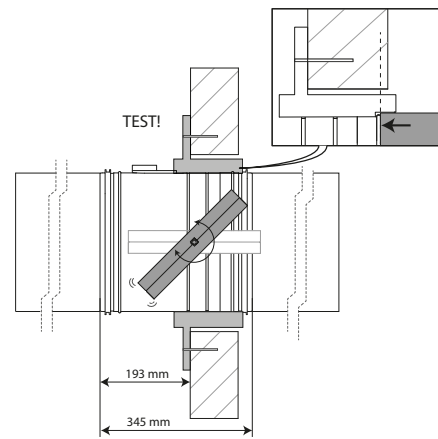
2



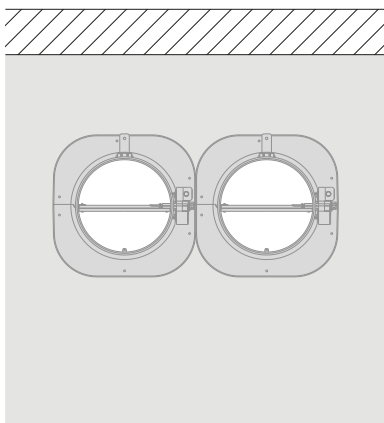
3



4



5



5. De brandkleppen mogen geïnstalleerd worden op een kortere afstand van een wand of van een andere klep.

Plaatsing in flexibele wand met opbouwschelp 1s

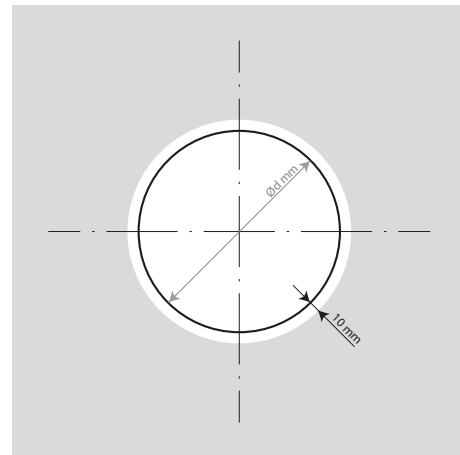
Het product werd getest en goedgekeurd in:

Gamma	Wandtype	Afdichting	Classificatie
CR120-1S Ø 100-315 mm	Flexibele wand	Niet van toepassing	EI 120 (v _e i ↔ o) S - (500 Pa)

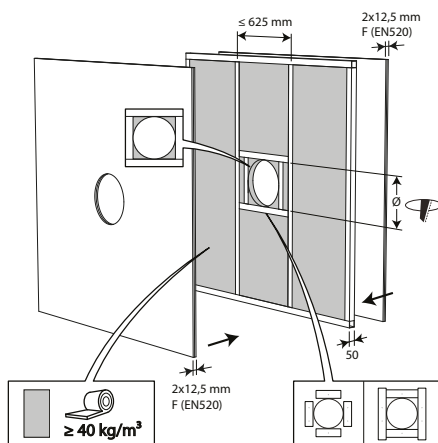
1

ØDn	□1s	Ød	Ø
100	279	160	180
125	299	180	200
160	339	220	240
200	374	255	275
250	419	300	320
315	474	355	375

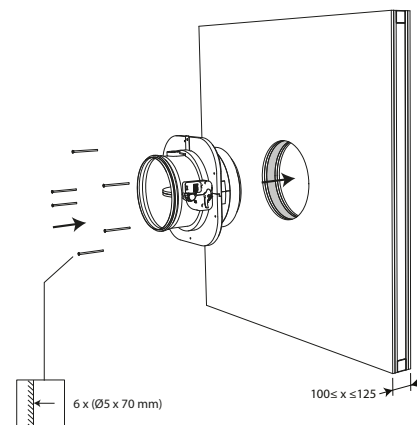
2



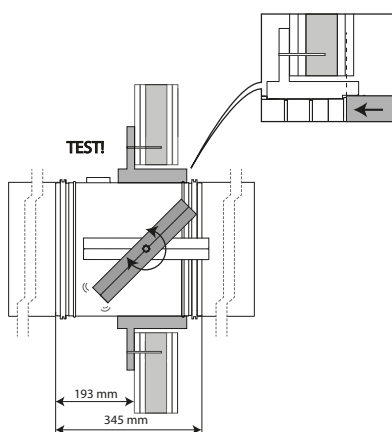
3



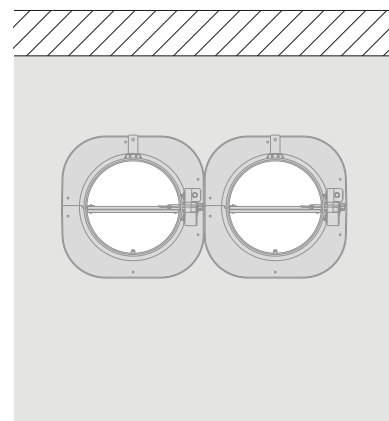
4



5



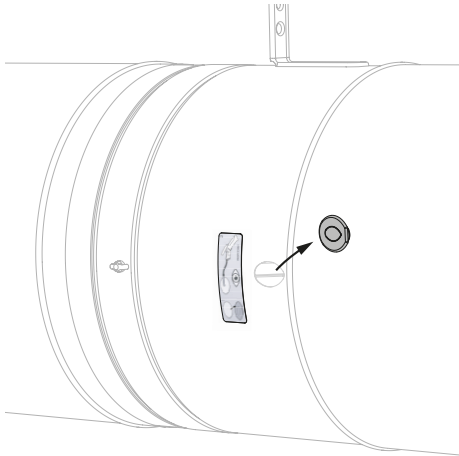
6



6. De brandkleppen mogen geïnstalleerd worden op een kortere afstand van een wand of van een andere klep.

Inspectie van de klep via optie UL of via de smeltloodopening van het ONE mechanisme

1

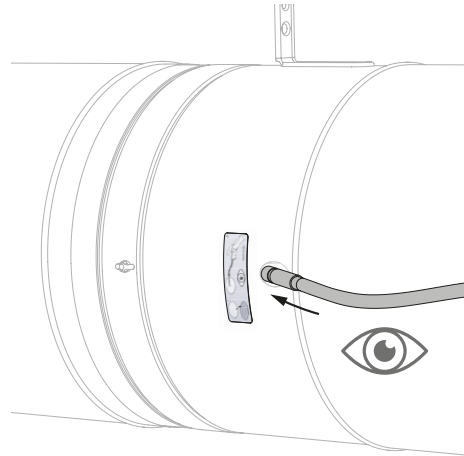


1. Via een inspectieopening (enkel beschikbaar bij bestelling van de optie 'UL') kan de stand en toestand van de klep visueel met een endoscoop vastgesteld worden. Bij brandkleppen die uitgerust zijn met het ONE mechanisme is het ook mogelijk om deze camera-inspectie via de opening van het smeltlood uit te voeren.

Optie UL:

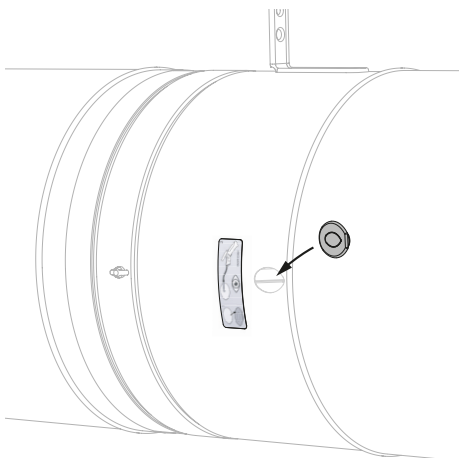
Verwijder het luchtdichte afsluitstuk van de klep.

2



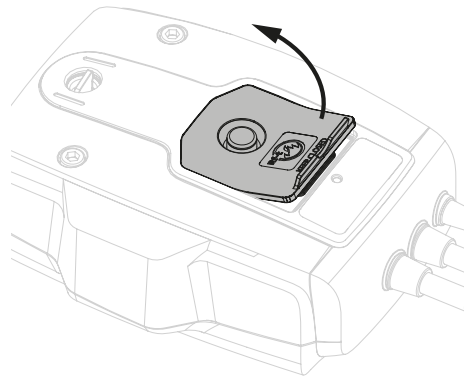
2. Breng de endoscoop camera (bijvoorbeeld Inspecam Rf-t) in de opening en controleer de binnenzijde van de klep.

3



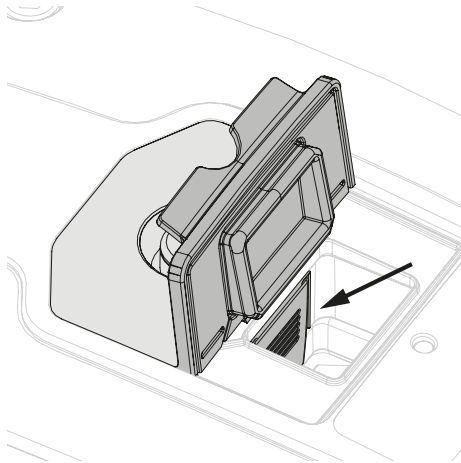
3. Plaats na inspectie het afsluitstuk correct terug op zijn plaats. De juiste positie is belangrijk voor het behoud van de luchtdichtheid van de klep.

4



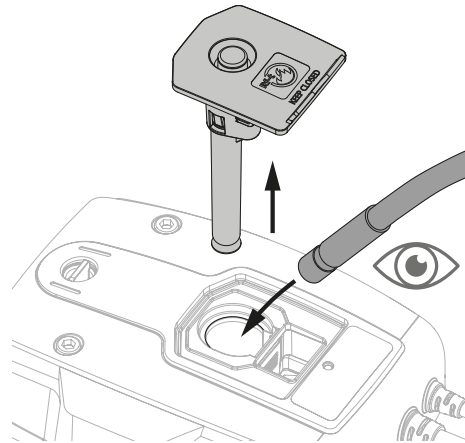
4. ONE mechanisme:
Open het batterij compartiment.

5



5. Druk de flexibele knop binnenin het batterij compartiment in.

6



6. Trek gelijktijdig het smeltlood met zijn rubber dop uit het mechanisme.
Bring de endoscoop camera (bijvoorbeeld Inspeccam Rf-t) in de opening en controleer de binnenzijde van de klep.
Schuif het smeltlood terug in het mechanisme totdat deze vastklikt. Sluit het batterijcompartiment af met de rubberen dop.

Onderhoud

- Geen specifiek onderhoud vereist.
- Minstens 2 visuele controles per jaar zijn aangewezen.
- Verwijder stof en ander vuil voor het in werking stellen van het product.
- Respecteer de lokale regels betreffende onderhoud (bijv. NF S 61-933) en EN13306.
- Lees de onderhoudsvorschriften op onze website:
https://www.rft.eu/assets//PIM/DOCUMENTS/BROCHURE%20KITS/BRO_K139_MAINTENANCE_C.pdf
- Gebruik de klep bij maximaal 95% luchtvochtigheid, niet condenserend.
- Het reinigen van de brandklep kan met een droge of licht vochtige doek plaatsvinden. Het gebruik van schurende of mechanische (borstel) reinigingsmiddelen is niet toegestaan.

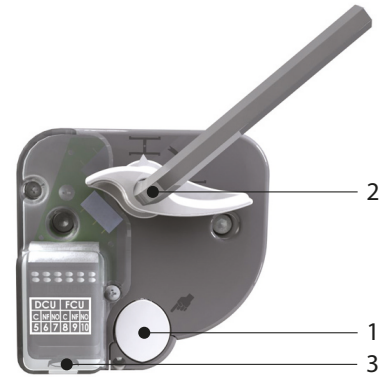
Bediening en mechanismen



MFUS(P) Smeltloodmechanisme

Het smeltloodmechanisme MFUS(P) sluit het klepblad van de brandklep indien de temperatuur in het luchtkanaal 72°C overschrijdt. De klep kan ook manueel ontgrendeld en herwapend worden.

1. ontgrendelingsknop
2. herwapeningshendel
3. kabelingang



Opties - bij bestelling

FDCU

Unipolaire eindeloop- en beginloopschakelaar

Ontgrendeling

- **manuele ontgrendeling:** druk op de ontgrendelingsknop (1).
- **automatische ontgrendeling:** door het doorsmelten van het smeltlood bij 72°C in het kanaal.
- **afstandgestuurde ontgrendeling:** n.v.t.

Herwapening

- **manuele herwapening:** herwapeningshendel (2) 90° in wijzerzin draaien (of inbussleutel 10 mm gebruiken).
- **gemotoriseerde herwapening:** n.v.t.

Opgelet:

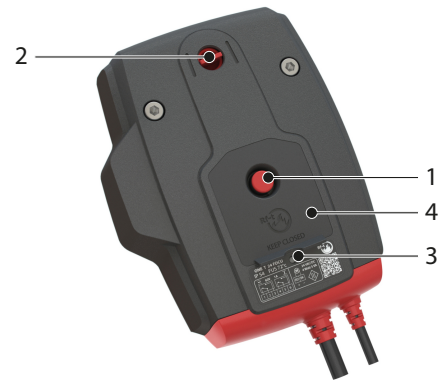
- ▲ Het mechanisme mag nooit alleen getest worden, zonder op de klep gemonteerd te zijn. Een dergelijke test kan het mechanisme beschadigen en de operator kwetsen.



ONE Op afstand bediende veerteruggangmotor

De veerteruggangmotor ONE is speciaal ontwikkeld om Rf-t brandkleppen van alle afmetingen eenvoudig automatisch en vanop afstand te bedienen. De ONE bestaat in 6 uitvoeringen, namelijk 24 of 230 volt, met FDCU of FDCB schakelaars; en optioneel met stekeraansluiting (ST).

1. ontgrendelingsknop
2. indicator klepbladpositie
3. LED
4. batterij compartiment voor herwapening



Ontgrendeling

- **manuele ontgrendeling:** druk 1x kort op de knop (1).
- **automatische ontgrendeling:** zodra de reactietemperatuur van het smeltlood (72°C) bereikt is.
- **afstandgestuurde ontgrendeling:** door het onderbreken van de voedingsspanning.

Herwapening

- **manuele herwapening:** open het batterij compartiment (4) en druk een 9V batterij tegen de contactveren. Houd deze op positie tot de LED (3) continu oplicht.
Controleer op de indicator (2) of het klepblad in open stand staat.
Verwijder de batterij, de LED dooft uit.
Sluit het batterij compartiment.
- **gemotoriseerde herwapening:** schakel de voedingsspanning minstens 5 sec uit.
Voed de ONE (respecteer de aangegeven spanning) min 75 sec.
De beweging van de ONE stopt automatisch bij het bereiken van de eindeloop (klep open).

Opgelet:

- ⚠ Als de LED (3) snel knippert (3x/sec), dan dient een nieuwe batterij gebruikt te worden (batterij is leeg).
- ⚠ Een traag knipperende LED (3) (1x/sec), betekent dat de wapening bezig is.
- ⚠ Een continu oplichtende LED (3), betekent dat de wapening voltooid is en spanning aanwezig is.
- ⚠ Wanneer de ONE voedingsspanning detecteert op de voedingskabel, volstaat het om de batterij korte tijd aan te leggen om het wapenen te starten.
- ⚠ De voedingskabel van deze motor kan niet afzonderlijk worden vervangen. Als de kabel beschadigd is, moet het gehele toestel worden vervangen.
- ⚠ De behuizing van het mechanisme bevat een temperatuursensor. Wanneer de temperatuur in de behuizing 72°C bereikt, wordt het mechanisme ontgrendeld. De LED knippert 2 keer per seconde. Wanneer de temperatuur terug onder 72°C gaat, kan het mechanisme enkel terug gemotoriseerd gewapend worden, wanneer er eerst een manuele herwapening (met batterij) gebeurt.
- ⚠ De eindeloopschakelaars hebben na bediening 1 sec. nodig om een stabiele positie aan te nemen.
- ⚠ Zorg ervoor dat de thermische zekering in de veerteruggangmotor aanwezig is. De veerteruggangmotor werkt mogelijk niet correct als dit niet het geval is.

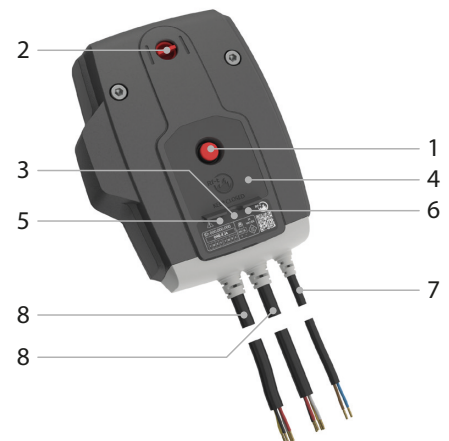
	prod. < 1/7/2015				prod. ≥ 1/7/2015			
	CR60(1s) CR120	CU-LT CU-LT-1s	CR2≤400 CU2≤1200	CR2>400 CU2>1200	CR60(1s) CR120(1s)	CU-LT CU-LT-1s	CR2≤400 CU2≤1200	CR2>400 CU2>1200
Kit ONE	●	●	●		●	●	●	●



ONE-X Veerteruggangmotor met geïntegreerde communicatiemodule.

De ONE-X is een veerteruggangmotor met geïntegreerde communicatiemodule. De ONE-X laat toe het volledige gamma Rf-t brandkleppen automatisch en vanop afstand te bedienen. De ONE-X bestaat in 2 varianten: 24V en 230V.

1. ontgrendelingsknop
2. indicator klepbladpositie
3. LED rood: status
4. batterijcompartiment
5. LED blauw: communicatie
6. LED oranje: foutmelding
7. voeding
8. buskabel



Ontgrendeling

- **manuele ontgrendeling:** druk 1x kort op de knop (1).
- **automatische ontgrendeling:** zodra de reactietemperatuur van het smeltlood (72°C) bereikt is.
- **afstandgestuurde ontgrendeling:** via ZENiX controller

Herwapening

- **manuele herwapening:** Open het batterijcompartiment (4) en druk een 9V batterij tegen de contacten. Hou deze op positie tot de rode status LED (3) continu oplicht. Controleer of de indicator (2) of het klepblad in open stand staat. Verwijder de batterij. Sluit het batterijcompartiment.
- **gemotoriseerde herwapening:** via ZENiX controller. Door aanleggen spanning bij eerste gebruik.

Opgelet:

- ⚠ Wanneer de ONE-X voedingsspanning detecteert op de voedingskabel, volstaat het om de batterij korte tijd aan te leggen om het wapenen te starten op voorwaarde dat de ZENiX controller de klep in open stand heeft gestuurd of de ONE-X een eerste maal in werking wordt gesteld.
- ⚠ De voedingskabel van deze motor kan niet afzonderlijk worden vervangen. Als de kabel beschadigd is, moet het gehele toestel worden vervangen.
- ⚠ De behuizing van het mechanisme bevat een temperatuursensor. Wanneer de temperatuur in de behuizing 72°C bereikt, wordt het mechanisme ontgrendeld. De LED knippert 2 keer per seconde. Wanneer de temperatuur terug onder 72°C gaat, kan het mechanisme enkel terug gemotoriseerd gewapend worden, wanneer er eerst een manuele herwapening (met batterij) gebeurt.
- ⚠ De eindeloopschakelaars hebben na bediening 1 sec. nodig om een stabiele positie aan te nemen.

Veiligheidsvoorschriften:

- ⚠ De ONE-X mag niet gebruikt worden voor andere dan de gespecificeerde toepassingen, in bijzonder niet in vliegtuigen en andere luchtvaarttuigen.
- ⚠ Het bedrijf dat de ONE-X aankoopt en/of monteert draagt de volledige verantwoordelijkheid voor de correcte werking van het hele systeem. Enkel bevoegde specialisten mogen de installatie uitvoeren. Tijdens de installatie moeten alle wettelijke en reglementaire voorschriften in acht worden genomen.
- ⚠ Dit apparaat bevat elektrische en elektronische componenten en mag niet worden weggegooid als huishoudelijk afval. Alle plaatselijk geldende voorschriften en eisen moeten strikt in acht worden genomen.



BFL(T) Op afstand bediende veerteruggangmotor

De veerteruggangmotor BFL(T) is speciaal ontworpen om brandkleppen vanop afstand te bedienen. De BFL(T) variëte is bestemd voor brandkleppen met kleinere afmetingen (CR60, CR120, CR2 met $\varnothing \leq 400$ mm, CRS60 met $\varnothing \leq 315$ mm, CU2 / CU2-15 / CU4 met $B+H \leq 1200$ mm of voor CU-LT en CU-LT-1s). Voor Markage FD met $H = 200$ mm of $H = 2200$ mm (in combinatie met BFT-motor).

1. vergrendelknop
2. stekeraansluiting (ST)
3. toegang voor manuele herwapening
4. thermo-elektrische zekering (T)



Opties - bij bestelling

SN2 BFL/BFN

Bipolaire eindeloop- en beginloopschakelaar

Ontgrendeling

- **manuele ontgrendeling:** zet de vergrendelknop in "unlock" positie. (Indien type BFLT: de ontgrendeling kan ook gebeuren door op de knop "test" van de sonde te drukken).
- **automatische ontgrendeling:** zodra de reactietemperatuur (72°C) van de thermische zekering bereikt is (type BFLT).
- **afstandgestuurde ontgrendeling:** door het onderbreken van de voedingsspanning.

Opgelet:

- ⚠ De thermo-elektrische zekering zal de klep niet in veiligheidspositie brengen als de motor niet onder spanning staat.

Herwapening

- **manuele herwapening:** meegeleverde hendel in tegenwijzerzin draaien. Om de motor te blokkeren de vergrendelknop naar links schuiven en de hendel loslaten.
- **gemotoriseerde herwapening:** schakel de voedingsspanning minstens 10 sec. uit. Voed de servomotor (respecteer de aangegeven spanning) min. 75 sec. De beweging van de motor stopt automatisch bij het bereiken van de eindeloop (klep open) - het duurt ongeveer 60 sec. om de klep te wapenen - of bij het onderbreken van de voeding.

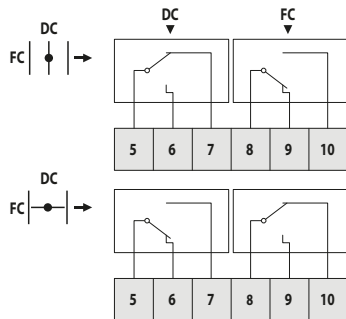
Opgelet:

- ⚠ Geen schroefmachines gebruiken.
- ⚠ Stop de handeling zodra de motor volledig herwapend is (einde slag).

	prod. < 1/7/2015				prod. \geq 1/7/2015			
	CR60(1s) CR120	CU-LT CU-LT-1S	CR2 \leq 400 CU2 \leq 1200	CR2>400 CU2>1200	CR60(1s) CR120 (1s)	CU-LT CU-LT-1S	CR2 \leq 400 CU2 \leq 1200	CR2>400 CU2>1200
Kit BFL					•	•	•	
Kit BFN	•	•	•					•
Kit BF				•				

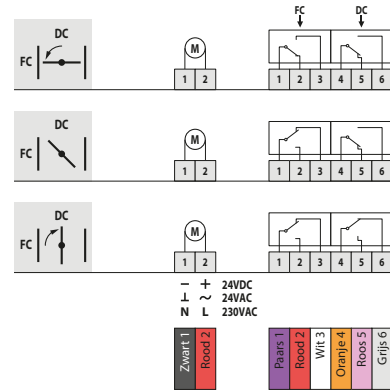
Elektrische aansluiting

MFUS(P)



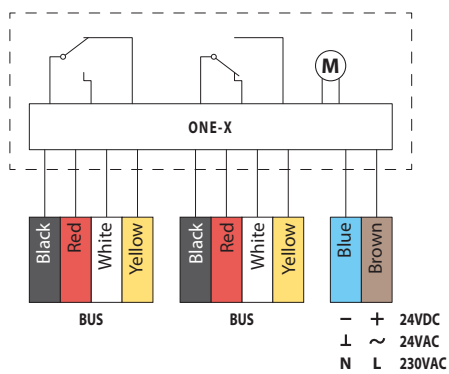
DC: Schakelaar open positie brandklep
 FC: Schakelaar gesloten positie brandklep

ONE



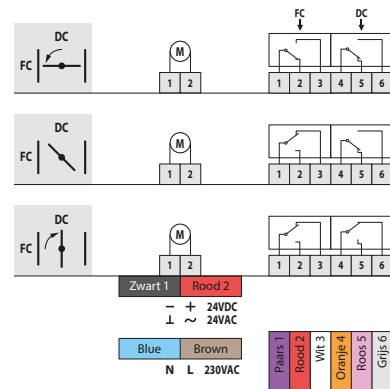
DC: Schakelaar open positie brandklep
 FC: Schakelaar gesloten positie brandklep

ONE-X



DC: Schakelaar open positie brandklep
 FC: Schakelaar gesloten positie brandklep

BFL(T)



DC: Schakelaar open positie brandklep
 FC: Schakelaar gesloten positie brandklep

MEC	Nominale spanning motor	Nominale spanning magneet	Vermogen (in rust)	Vermogen (in gebruik)	Positieschakelaars standaard	Wapeningstijd motor
MFUS	n.v.t.	n.v.t.	n.v.t.	n.v.t.	1mA...1A, DC 5V...AC 48V	n.v.t.
ONE T 24 FDCU	24 V AC/DC (-10/+20%)	n.v.t.	0,28 W	4,2 W	1mA...1A 60V	< 75 s (bekabeld) / < 85 s (batterij)
ONE T 24 FDCU ST	24 V AC/DC (-10/+20%)	n.v.t.	0,28 W	4,2 W	1mA...1A 60V	< 75 s (bekabeld) / < 85 s (batterij)
ONE T 230 FDCU	230 V AC (-15/+15%)	n.v.t.	0,57 W	4,2 W	1mA...100mA 230V	< 75 s (bekabeld) / < 85 s (batterij)
ONE T 230 FDCU ST	230 V AC (-15/+15%)	n.v.t.	0,57 W	4,2 W	1mA...100mA 230V	< 75 s (bekabeld) / < 85 s (batterij)
ONE T 24 FDCB	24 V AC/DC (-10/+20%)	n.v.t.	0,28 W	4,2 W	1mA...1A 60V	< 75 s (bekabeld) / < 85 s (batterij)
ONE T 230 FDCB	230 V AC (-15/+15%)	n.v.t.	0,57 W	4,2 W	1mA...1A 60V	< 75 s (bekabeld) / < 85 s (batterij)
ONE-X 24	24 V AC/DC (-10/+20%)	n.v.t.	0,28 W	4,2 W		< 75 s (bekabeld) / < 85 s (batterij)
ONE-X 230	230 V AC (-15/+15%)	n.v.t.	0,57 W	4,2 W		< 75 s (bekabeld) / < 85 s (batterij)
BFL24	24 V AC/DC	n.v.t.	0,7 W	2,5 W	1mA...3A, AC 250V	< 60 s
BFL24-ST	24 V AC/DC	n.v.t.	0,7 W	2,5 W	1mA...3A, AC 250V	< 60 s
BFL230	230 V AC	n.v.t.	0,9 W	3 W	1mA...3A, AC 250V	< 60 s
BFLT24	24 V AC/DC	n.v.t.	0,8 W	2,5 W	1mA...3A, AC 250V	< 60 s
BFLT24-ST	24 V AC/DC	n.v.t.	0,8 W	2,5 W	1mA...3A, AC 250V	< 60 s
BFLT230	230 V AC	n.v.t.	1,1 W	3,5 W	1mA...3A, AC 250V	< 60 s
BFLT230-ST	230 V AC	n.v.t.	1,1 W	3,5 W	1mA...3A, AC 250V	< 60 s

MEC	Looptijd veer	Akoestisch vermogen motor	Akoestisch vermogen veer	Kabel voeding / controle	Kabel schakelaar	Beschermings-klasse
MFUS	1 s	n.v.t.	n.v.t.			IP 42
ONE T 24 FDCU	< 30 s	< 64 dB (A)	< 67 dB (A)	1 m, 2 x 0,75 mm ² (halogeenvrij)	1 m, 6 x 0,75 mm ² (halogeenvrij)	IP 54
ONE T 24 FDCU ST	< 30 s	< 64 dB (A)	< 67 dB (A)	1 m, 2 x 0,75 mm ² (halogeenvrij)	1 m, 6 x 0,75 mm ² (halogeenvrij)	IP 54
ONE T 230 FDCU	< 30 s	< 64 dB (A)	< 67 dB (A)	1 m, 2 x 0,75 mm ² (halogeenvrij)	1 m, 6 x 0,75 mm ² (halogeenvrij)	IP 54
ONE T 230 FDCU ST	< 30 s	< 64 dB (A)	< 67 dB (A)	1 m, 2 x 0,75 mm ² (halogeenvrij)	1 m, 6 x 0,75 mm ² (halogeenvrij)	IP 54
ONE T 24 FDCB	< 30 s	< 64 dB (A)	< 67 dB (A)	1 m, 2 x 0,75 mm ² (halogeenvrij)	(2x) 1 m, 6 x 0,75 mm ² (halogeenvrij)	IP 54
ONE T 230 FDCB	< 30 s	< 64 dB (A)	< 67 dB (A)	1 m, 2 x 0,75 mm ² (halogeenvrij)	(2x) 1 m, 6 x 0,75 mm ² (halogeenvrij)	IP 54
ONE-X 24	< 30 s	< 64 dB (A)	< 67 dB (A)	1 m, 2 x 0,75 mm ² (halogeenvrij)	buskabel: (2x) 1 m, 4 x 0,75 mm ² (halogeenvrij)	IP 54
ONE-X 230	< 30 s	< 64 dB (A)	< 67 dB (A)	1 m, 2 x 0,75 mm ² (halogeenvrij)	buskabel: (2x) 1 m, 4 x 0,75 mm ² (halogeenvrij)	IP 54
BFL24	20 s	< 43 dB (A)	< 62 dB (A)	1 m, 2 x 0,75 mm ² (halogeenvrij)	1 m, 6 x 0,75 mm ² (halogeenvrij)	IP 54
BFL24-ST	20 s	< 43 dB (A)	< 62 dB (A)	1 m, 2 x 0,75 mm ² (halogeenvrij)	1 m, 6 x 0,75 mm ² (halogeenvrij)	IP 54
BFL230	20 s	< 43 dB (A)	< 62 dB (A)	1 m, 2 x 0,75 mm ² (halogeenvrij)	1 m, 6 x 0,75 mm ² (halogeenvrij)	IP 54
BFLT24	20 s	< 43 dB (A)	< 62 dB (A)	1 m, 2 x 0,75 mm ² (halogeenvrij)	1 m, 6 x 0,75 mm ² (halogeenvrij)	IP 54
BFLT24-ST	20 s	< 43 dB (A)	< 62 dB (A)	1 m, 2 x 0,75 mm ² (halogeenvrij)	1 m, 6 x 0,75 mm ² (halogeenvrij)	IP 54
BFLT230	20 s	< 43 dB (A)	< 62 dB (A)	1 m, 2 x 0,75 mm ² (halogeenvrij)	1 m, 6 x 0,75 mm ² (halogeenvrij)	IP 54
BFLT230-ST	20 s	< 43 dB (A)	< 62 dB (A)	1 m, 2 x 0,75 mm ² (halogeenvrij)	1 m, 6 x 0,75 mm ² (halogeenvrij)	IP 54

Gewichten

CR120 + MFUS

ØDn [mm]	100	125	150	160	180	200	250	300	315
kg	1,6	1,8	2,0	2,1	2,5	2,6	3,3	4,1	4,2

CR120 + ONE

ØDn [mm]	100	125	150	160	180	200	250	300	315
kg	2,8	3,0	3,2	3,3	3,7	3,8	4,5	5,3	5,4

CR120 + BFL

ØDn [mm]	100	125	150	160	180	200	250	300	315
kg	2,3	2,5	2,7	2,8	3,2	3,3	4,0	4,8	4,9

CR120 + BFLT

ØDn [mm]	100	125	150	160	180	200	250	300	315
kg	2,4	2,6	2,8	2,9	3,3	3,4	4,1	4,9	5,0

CR120-L500 + MFUS

ØDn [mm]	100	125	150	160	180	200	250	300	315
kg	1,9	2,3	2,6	2,7	3,2	3,4	4,2	5,3	5,4

CR120-L500 + ONE

ØDn [mm]	100	125	150	160	180	200	250	300	315
kg	3,1	3,5	3,8	3,9	4,4	4,6	5,4	6,5	6,6

CR120-L500 + BFL

ØDn [mm]	100	125	150	160	180	200	250	300	315
kg	2,6	3,0	3,3	3,4	3,9	4,1	4,9	6,0	6,1

CR120-L500 + BFLT

ØDn [mm]	100	125	150	160	180	200	250	300	315
kg	2,7	3,1	3,4	3,5	4,0	4,2	5,0	6,1	6,2

CR120-1S + MFUS

ØDn [mm]	100	125	160	200	250	315
kg	6,1	6,9	8,3	9,9	11,4	12,7

CR120-1S + ONE

ØDn [mm]	100	125	160	200	250	315
kg	7,3	8,1	9,5	11,1	12,6	13,9

CR120-1S + BFL

ØDn [mm]	100	125	160	200	250	315
kg	6,8	7,6	9,0	10,6	12,1	13,4

CR120-1S + BFLT

ØDn [mm]	100	125	160	200	250	315				
kg	6,9	7,7	9,1	10,7	12,2	13,5				

CR120-1S-L500 + MFUS

ØDn [mm]	100	125	160	200	250	315				
kg	6,3	7,2	9,1	10,5	12,1	13,6				

CR120-1S-L500 + ONE

ØDn [mm]	100	125	160	200	250	315				
kg	7,5	8,4	10,3	11,7	13,3	14,8				

CR120-1S-L500 + BFL

ØDn [mm]	100	125	160	200	250	315				
kg	7,0	7,9	9,8	11,2	12,8	14,3				

CR120-1S-L500 + BFLT

ØDn [mm]	100	125	160	200	250	315				
kg	7,1	8,0	9,9	11,3	12,9	14,4				

Selectiegegevens

$$\Delta p \text{ [Pa]} = \zeta \cdot v^2 \cdot 0,6$$

ØDn [mm]	100	125	150	160	180	200	250	300	315	
ζ [-]	0,87	0,73	0,6	0,56	0,48	0,42	0,29	0,19	0,18	

Voorbeeld

Gegevens

Dn = 250 mm, v = 5 m/s

Berekening

$\Delta p = 0,29 \cdot (5 \text{ m/s})^2 \cdot 0,6 = 4,35 \text{ Pa}$

CR120 - A-gewogen geluidsvermogen niveau Lwa in de ruimte

$\varnothing D_n$ [mm]	100	125	150	160	180	200	250	300	315		
Sn [m ²]	0,0047	0,0082	0,0128	0,0148	0,0195	0,0248	0,0407	0,0605	0,0672		
Sn [%]	59,82	67,14	72,22	73,84	76,57	78,79	82,85	85,61	86,27		
Q [m ³ /h]	234	356	503	568	711	868	1.327	1.878	2.060		
Δp [Pa]	36,15	28,59	22,34	20,73	17,27	14,78	9,69	6,33	5,69		45 dB
Q [m ³ /h]	180	275	388	438	548	670	1.024	1.448	1.589		
Δp [Pa]	21,51	17,01	13,29	12,34	10,27	8,79	5,77	3,77	3,39		40 dB
Q [m ³ /h]	139	212	299	338	423	517	790	1.117	1.226		
Δp [Pa]	12,80	10,12	7,91	7,34	6,11	5,23	3,43	2,24	2,01		35 dB
Q [m ³ /h]	107	164	231	261	326	398	609	862	946		
Δp [Pa]	7,62	6,02	4,71	4,37	3,64	3,11	2,04	1,33	1,20		30 dB
Q [m ³ /h]	83	126	178	201	252	307	470	665	729		
Δp [Pa]	4,53	3,58	2,80	2,60	2,16	1,85	1,21	0,79	0,71		25 dB

Elk debiet lager dan de hierboven opgegeven maximale waarde, zal voor de respectievelijke afmeting voldoen aan het vermelde A-gewogen geluidsvermogen niveau. Meer informatie over het geluidsvermogen vindt u terug bij de productinformatie op onze website (documenten).

CR120-L500 - A-gewogen geluidsvermogen niveau Lwa in de ruimte

$\varnothing D_n$ [mm]	100	125	150	160	180	200	250	300	315		
Sn [m ²]	0,0047	0,0082	0,0128	0,0148	0,0195	0,0248	0,0407	0,0605	0,0672		
Sn [%]	59,82	67,14	72,22	73,84	76,57	78,79	82,85	85,61	86,27		
Q [m ³ /h]	234	356	503	568	711	868	1.327	1.878	2.060		
Δp [Pa]	36,15	28,59	22,34	20,73	17,27	14,78	9,69	6,33	5,69		45 dB
Q [m ³ /h]	180	275	388	438	548	670	1.024	1.448	1.589		
Δp [Pa]	21,51	17,01	13,29	12,34	10,27	8,79	5,77	3,77	3,39		40 dB
Q [m ³ /h]	139	212	299	338	423	517	790	1.117	1.226		
Δp [Pa]	12,80	10,12	7,91	7,34	6,11	5,23	3,43	2,24	2,01		35 dB
Q [m ³ /h]	107	164	231	261	326	398	609	862	946		
Δp [Pa]	7,62	6,02	4,71	4,37	3,64	3,11	2,04	1,33	1,20		30 dB
Q [m ³ /h]	83	126	178	201	252	307	470	665	729		
Δp [Pa]	4,53	3,58	2,80	2,60	2,16	1,85	1,21	0,79	0,71		25 dB

Elk debiet lager dan de hierboven opgegeven maximale waarde, zal voor de respectievelijke afmeting voldoen aan het vermelde A-gewogen geluidsvermogen niveau. Meer informatie over het geluidsvermogen vindt u terug bij de productinformatie op onze website (documenten).

CR120-1S - A-gewogen geluidsvermogen niveau Lwa in de ruimte

$\varnothing D_n$ [mm]	100	125	160	200	250	315					
Sn [m ²]	0,0047	0,0082	0,0148	0,0248	0,0407	0,0672					
Sn [%]	59,82	67,14	73,84	78,79	82,85	86,27					
Q [m ³ /h]	234	356	568	868	1.327	2.060					45 dB
Δp [Pa]	36,15	28,59	20,73	14,78	9,69	5,69					
Q [m ³ /h]	180	275	438	670	1.024	1.589					40 dB
Δp [Pa]	21,51	17,01	12,34	8,79	5,77	3,39					
Q [m ³ /h]	139	212	338	517	790	1.226					35 dB
Δp [Pa]	12,80	10,12	7,34	5,23	3,43	2,01					
Q [m ³ /h]	107	164	261	398	609	946					30 dB
Δp [Pa]	7,62	6,02	4,37	3,11	2,04	1,20					
Q [m ³ /h]	83	126	201	307	470	729					25 dB
Δp [Pa]	4,53	3,58	2,60	1,85	1,21	0,71					

Elk debiet lager dan de hierboven opgegeven maximale waarde, zal voor de respectievelijke afmeting voldoen aan het vermelde A-gewogen geluidsvermogeniveau. Meer informatie over het geluidsvermogen vindt u terug bij de productinformatie op onze website (documenten).

CR120-1S-L500 - A-gewogen geluidsvermogen niveau Lwa in de ruimte

$\varnothing D_n$ [mm]	100	125	160	200	250	315					
Sn [m ²]	0,0047	0,0082	0,0148	0,0248	0,0407	0,0672					
Sn [%]	59,82	67,14	73,84	78,79	82,85	86,27					
Q [m ³ /h]	234	356	568	868	1.327	2.060					45 dB
Δp [Pa]	36,15	28,59	20,73	14,78	9,69	5,69					
Q [m ³ /h]	180	275	438	670	1.024	1.589					40 dB
Δp [Pa]	21,51	17,01	12,34	8,79	5,77	3,39					
Q [m ³ /h]	139	212	338	517	790	1.226					35 dB
Δp [Pa]	12,80	10,12	7,34	5,23	3,43	2,01					
Q [m ³ /h]	107	164	261	398	609	946					30 dB
Δp [Pa]	7,62	6,02	4,37	3,11	2,04	1,20					
Q [m ³ /h]	83	126	201	307	470	729					25 dB
Δp [Pa]	4,53	3,58	2,60	1,85	1,21	0,71					

Elk debiet lager dan de hierboven opgegeven maximale waarde, zal voor de respectievelijke afmeting voldoen aan het vermelde A-gewogen geluidsvermogeniveau. Meer informatie over het geluidsvermogen vindt u terug bij de productinformatie op onze website (documenten).

Bestelvoorbeeld

CR120 200 MFUS FDCU

1

2

3

4

1. product
2. diameter
3. type mechanisme
4. optie: unipolaire eindeloopschakelaar

Goedkeuring en certificaten

Al onze kleppen worden onderworpen aan testen door officiële testinstituten. Rapporten van deze testen vormen de basis van de goedkeuringen van onze kleppen.



BCCA-0749-CPR-BC1-606-0464-15650.02-0464&2517



18.20

NF 537
CLAPETS RESISTANT AU FEU
VOLETS RESISTANT AU FEU
www.marque-nf.com



30522



W-379335-23-Zd



2822-UKCA-CPR-0055

Het NF-label garandeert de conformiteit met de norm NF S 61-937 deel 1 en 5: "Systèmes de Sécurité Incendie Dispositifs Actionnés de Sécurité". Het garandeert de classificatie van de brandwerendheid conform het nationaal arrest van 22 maart 2004 en de wijziging van 14 maart 2011. Het garandeert de andere eigenschappen van het product zoals vermeld in dit document. Organisme Certificateur : AFNOR Certification, 11 Rue Francis de Pressensé, F93571 La Plaine Saint-Denis Cedex ; Website: <http://www.afnor.org> of <http://www.marque-nf.com> ; Telefoon: +33 (0)1.41.62.80.00, Fax: +33 (0)1.49.17.90.00, Email: certification@afnor.org