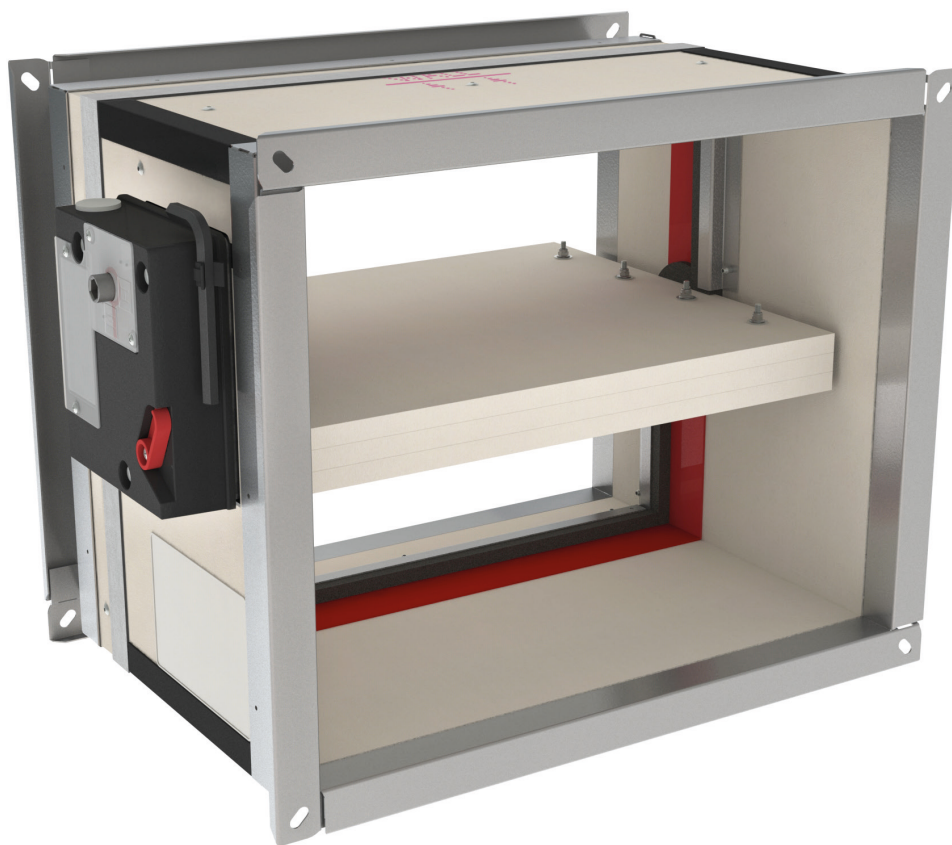


CU2

Rektangulärt brand/brandgasspjäll för stora dimensioner upp till 120'



CE
0749



UK
CA











Innehåll

Prestandadeklaration	4
Produktpresentation CU2	5
Storlek och dimensioner CU2	6
Variant CU2L	6
Storlek och dimensioner CU2L	6
Variant CU2-L500	7
Storlek och dimensioner CU2-L500	7
Variant CU2 ATEX	7
Storlek och dimensioner CU2 ATEX	8
Variant CU2L ATEX	8
Storlek och dimensioner CU2L ATEX	8
Tillbehör	9
Tillbehör - vid beställning	13
Flänsar - vid beställning	14
Lagring och hantering	15
Montering	15
Montering med minsta avstånd till ett annat brand/brandgasspjäll eller till vägg/golv	16
Montering i betongvägg/golv	17
Montering i lättvägg (Gipsvägg med stålreglar)	19
Montering i lättvägg (Gipsvägg med stålreglar), försegling gips	22
Montering i lättvägg (Gipsvägg med stålreglar), försegling murbruk	24
Montering i gipsblock vägg	26
Montering i lättvägg/betongvägg, tätning med stenulesskivor med beläggning.	28
Montering utanför vägg, tätning och isolering med stenulesskivor med beläggning	31
Montering i betonggolv, tätning med stenulesskivor med beläggning	34
Montering i schaktvägg	36
Driftmekanism	37
Elektriska anslutningar	44
Vikter	46
Urval data	62
Exempel	62
Beställningsexempel	75
Godkännanden och testrapporter	75

Förkortningar och symboler

Bn (=Wn) = nominell bredd	E.TELE = magnetspänning	Sn = fri luftpassage
Hn = nominell höjd	E.ALIM = motorspänning	ζ [-] = tryckfallskoefficient
Dn = nominell diameter	V = volt	Q = luftflöde
E = integritet	W = watt	ΔP = statiskt tryckfall
I = termisk isolering	Auto = automatisk	v = lufthastighet i kanalen
S = rökläckage: max. 200 m ³ /(h m ²) enligt EN 1366-2	Tele = fjärrstyrd	Lwa = a-vägd ljudnivå
Pa = pascal	Pnom= nominell kapacitet	Lw okt. = ljudnivå per oktavband
ve = spjället monteras i vägg	Pmax= maximal kapacitet	dB(A) = a-vägt decibelvärde
ho = spjället monteras i golv/tak	GKB (typ A)/GKF (typ F): "GKB" står för vanliga gipsskivor (typ A enligt SS-EN 520), medan "GKF" gipsskivor ger högre brandbeständighet för en liknande plattjocklek (typ F enligt SS-EN 520)	ΔL = korrektionsfaktor
o -> i = uppfyller kravet från utsidan (o) till insidan (i)	Cal-Sil = kalciumsilikat	
i <-> o = valfri sida mot brand	OP = tillval (levereras med produkten)	
V AC= volt växelström	KIT = kit (sats som levereras separat för reparation eller uppgradering)	
V DC= volt likström	PG = anslutningsfläns till kanalen	

	stora dimensioner		lufttätet enligt EN 1751 klass ATC 4 (tidigare B), klass ATC 3 tillval (tidigare C)
	Hygienintyg (www.HYG.de)		passar för infällt montage
	mellanliggande dimensioner på begäran		minimalt avstånd tillåtet
	tätning med brandresistenta stenullsskivor är tillåtet, även för asymmetriska öppningar		ATEX certifikat TÜV 14 ATEX 7540 X

PRESTANDADECLARATION

CE_DoP_Rf-t_C2_SV - N-01/05/2025

1. Produkttypens unika identifikationskod:	CU2
2. Avsedda användning/avsedda användningar:	Rektangulärt brand/brandspjäll som ska användas tillsammans med skivevägg för att upprätthålla brandceller i värm-, ventilations- och luftkonditioneringsinstallationer.
3. Tillverkare:	RF Technologies NV, Lange Ambachtstraat 40, B-9860 Oosterzele
4. System för bedömning och fortsättningskontroll av prestanda:	System 1
5. Harmoniserad standard / Europeiskt bedömningsdokument; anmält/annämlade organ / Europeiskt tekniskt bedömnings-, tekniskt bedömningsorgan; intyg om kontinuitet för produktens prestanda:	SS-EN 15650:2010, BCCA med identifikationsnummer 0749; 0749-CPR-BC1-606-0464-15650.03-0464&2517
6. Angivnen prestanda enligt EN 15650:2010	(Brandbeständighet enligt SS-EN 1366-2 och klassificering enligt SS-EN 13501-3)

Viktiga egenskaper		Föreslagna		Montering		Prestanda	
Storlek	Typ	Konstruktion	Fyllning	Montering	Klassificering	Harmoniserade tekniska standarder EN 15650:2010	
200x200 mm ≤ CU2 ≤ 1500x1000 mm	Betongvägg	Lättbetong ≥ 100 mm	Gips	1	EI 120 (V _{e,i} ↔ O) S - (500 Pa)		
Lättvägg	Själreglar med gipskiva typ A (EN 520) ≥ 100 mm	Murbruk	Galvaniserad kanal + stenull + beläggning ≥ 150 kg/m ² 2x50 mm	2	EI 90 (V _{e,i} ↔ O) S - (300 Pa)		
Betonggolvs Betongvägg	Själreglar med gipskiva typ F (EN 520) ≥ 100 mm	Murbruk	Galvaniserad kanal + stenull + beläggning ≥ 150 kg/m ² 2x50 mm	1	EI 60 (V _{e,i} ↔ O) S - (300 Pa)		
Lättvägg	Paroc System Panel Sandwich panel type Paroc AST S ≥ 100 mm	Gips	Gips	2	EI 60 (V _{e,i} ↔ O) S - (300 Pa)		
Betonggolvs Betongvägg	Gipsblock ≥ 100 mm	Murbruk	Galvaniserad kanal + stenull + beläggning ≥ 150 kg/m ² 2x50 mm	1	EI 120 (V _{e,i} ↔ O) S - (500 Pa)		
Lättvägg	Lättbetong ≥ 150 mm	Murbruk	Hilti CFS-CT B 15	2	EI 90 (V _{e,i} ↔ O) S - (300 Pa)		
Betonggolvs Betongvägg	Lättbetong ≥ 100 mm	Murbruk	Murbruk	1	EI 120 (V _{e,i} ↔ O) S - (500 Pa)		
Lättvägg	Själreglar med gipskiva typ A (EN 520) ≥ 100 mm	Gips	Gips	3	EI 120 (V _{e,i} ↔ O) S - (500 Pa)		
Betonggolvs Betongvägg	Själreglar med gipskiva typ F (EN 520) ≥ 100 mm	Murbruk / Gips	Stenull + beläggning ≥ 140 kg/m ²	3	EI 90 (V _{e,i} ↔ O) S - (300 Pa)		
Lättvägg	Själreglar med gipskiva typ F (EN 520) ≥ 100 mm	Murbruk / Gips	Stenull + beläggning ≥ 140 kg/m ²	1	EI 60 (V _{e,i} ↔ O) S - (300 Pa)		
Betonggolvs Betongvägg	Gipsblock ≥ 70 mm	Murbruk / Gips	Stenull + beläggning ≥ 140 kg/m ²	3	EI 90 (V _{e,i} ↔ O) S - (300 Pa)		
Lättvägg	Lättbetong ≥ 150 mm	Murbruk / Gips	Stenull + beläggning ≥ 140 kg/m ²	1	EI 120 (V _{e,i} ↔ O) S - (500 Pa)		
Betonggolvs Betongvägg	Lättbetong ≥ 100 mm	Murbruk	Stenull + beläggning ≥ 140 kg/m ²	3	EI 90 (V _{e,i} ↔ O) S - (300 Pa)		
Lättvägg	Själreglar med gipskiva typ F (EN 520) ≥ 100 mm	Murbruk	Stenull + beläggning ≥ 140 kg/m ²	1	EI 60 (V _{e,i} ↔ O) S - (300 Pa)		
Schaktvägg Betonggolvs	Själreglar med gipskiva typ F (EN 520) ≥ 82,5 mm	Murbruk	Stenull + beläggning ≥ 140 kg/m ²	3	EI 90 (V _{e,i} ↔ O) S - (300 Pa)		
1	Typ av installation: inbyggd 0/180° Minimala avstånd godkänt.	2	Typ av montage: kanalmontering 0/180°	3	Typ av installation: inbyggd 0/90/180/270° Minimala avstånd godkänt.		
4	Typ av montage: infällt 0/180°						

Nominella aktiveringsvillkor/känslighet:	Godkänd
Responsfördröjning (responsfördröjning): stängningstid	Godkänd
Driftsäkerhet: cykliskt omlopp	CFTH - 50 cykler; MANO - 300 cykler; BULJ(T) - 10000 cykler; BFL(T) - 10000 cykler; BFN(T) - 10000 cykler; ONE - 10 000 cykler; UNIQ - 10000 cykler; BOBI - 300 cykler
Responsfördröjningens varaktighet:	Godkänd
Hållbar driftsäkerhet:	Godkänd
Korrosionskydd enligt EN 60068-2-52:	Godkänd
Själflöjts läckage enligt EN 1751:	≥ klass A1C 4 (tidigare B)

Prestandan för ovanstående produkt överensstämmer med den angivna prestandan. Denna prestandadeklaration har utfärdats i enlighet med förordning (EU) nr 305/2011 på eget ansvar av den tillverkare som anges ovan.

Undertecknat för tillverkaren av:
Duchan Laplace, R&D Manager

Oosterzele, 01/05/2025



Produktpresentation CU2

Rektangulärt brandspjäll för stora dimensioner upp till 1500 x 1000 mm. Tunneln är tillverkad av brandsäkra, fuktbeständiga och asbestfria skivor. Brandmotstånd på upp till 120 minuter och många alternativ gör CU2-brandspjället till en universell referens på marknaden. För maximala dimensioner upp till 3050 x 1650 mm, se ett CE-märkta batterimontage CU2/B.

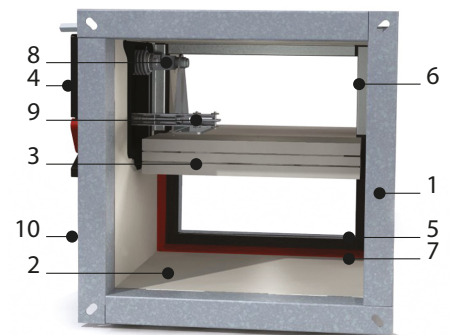
Brand/brandgasspjäll installeras i ventilationskanaler som genombryter väggar och bjälklag för att stoppa spridning av brand. Deras funktion är att säkerställa brandmotståndet på väggar för att förhindra brand/brandgasspridning. Rf-Technologies brand/brandgasspjäll är CE-märkta och kan utrustas med olika typer av mekanismer beroende på vilka krav som finns.

- ✓ stora dimensioner
- ✓ många alternativ och varianter
- ✓ modell tillgänglig för användning i explosionsfarliga atmosfärer



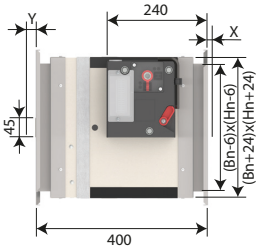
- passar för infällt montage
- lämplig för installation utanför väggen
- minimalt avstånd tillåtet
- passar för betongvägg/golv och lättvägg (gipsvägg med stålreglar), gipsblock och sandwichpaneler
- tätning med brandresistent stenullsskivor är tillåtet, även för asymmetriska öppningar
- lufttäthet enligt EN 1751 klass ATC 4 (tidigare B), klass ATC 3 tillval (tidigare C)
- testad enligt SS-EN 1366-2 upp till 500 Pa
- mekanismen är utanför väggen
- underhållsfri
- för inomhusbruk
- drifttemperatur: max. 50 °C
- mellanliggande dimensioner på begäran
- Hygienintyg för CU2: H > 600 eller B > 800 (tillval vid beställning)

1. anslutningsfläns PG30
2. hölje av eldfast material
3. spjällblad
4. aktiveringsmekanism
5. tätning för kalla gaser
6. stopplista
7. svällande lista
8. överföring med låsning (öppen el. stängd)
9. smältsäkring
10. produktidentifikation



Storlek och dimensioner CU2

	IV	IA
(B x H) mm	200x200	1500x1000



Bn/Hn per steg om 50 mm; mellanliggande dimensioner medför extrakostnad (höjder mellan ≥ 275 och ≤ 299 mm är inte möjliga).

Utstickande blad: X = på mekanismsidan, Y = på väggsidan

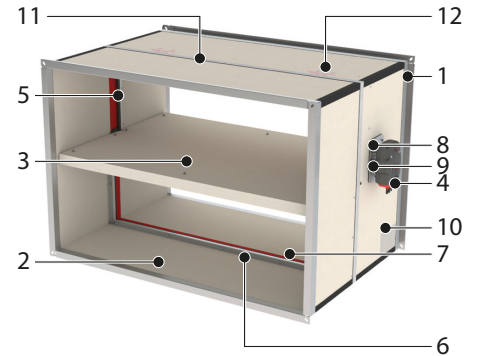
Hn (mm)	300	350	400	450	500	550	600	650	700	750	800	850	900	950	1000
x	-	-	-	-	-	1	26	51	76	101	126	151	176	201	226
y	2	27	52	77	102	127	152	177	202	227	252	277	302	327	352

Variant CU2L

Brand/brandgasspjäll med en förlängning av höljet på en eller bägge sidor så att spjällbladet inte sticker ut utanför spjället. Denna variant gör det möjligt att ansluta ett galler eller en böj direkt på spjällets fläns eller att använda en cirkulär anslutning.

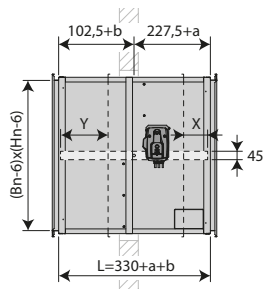
- förlängning: a = Hn / 2-230 mm (på sidan av mekanismen);
b = Hn / 2-100 mm (på väggsidan)

1. anslutningsfläns PG30
2. hölje av eldfast material
3. spjällblad
4. aktiveringsmekanism
5. tätning för kalla gaser
6. stopplista
7. svällande lista
8. överföring med låsning (öppen el. stängd)
9. smältsäkring
10. produktidentifikation
11. grafitremsa
12. positioneringsindikering



Storlek och dimensioner CU2L

	IV	IA
(B x H) mm	200x200	1500x1000

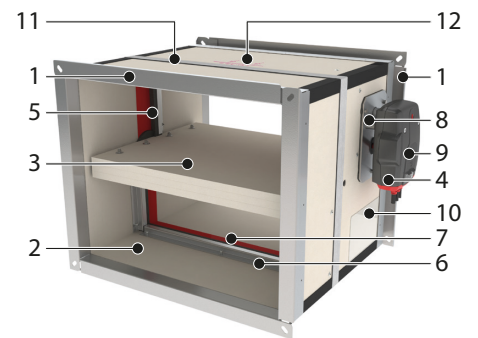


förlängning: a = Hn / 2-230 mm (på sidan av mekanismen); b = Hn / 2-100 mm (på väggsidan)

Variant CU2-L500

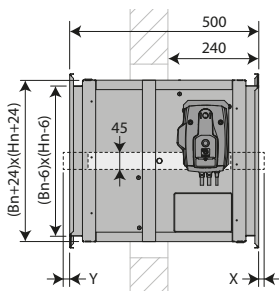
CU2 spjäll med en höljesförlängning vid väggsidan, för att underlätta anslutning till kanal när väggkonstruktionen är tjockare än 100 mm. Denna version säkerställer också att spjällbladet inte går utanför höljet vid väggsidan (upp till 500 mm höjd), vilket gör det möjligt att ansluta ett galler eller en böj direkt på spjället, eller för att montera en cirkulär anslutning.

1. anslutningsfläns PG30
2. hölje av eldfast material
3. spjällblad
4. aktiveringsmekanism
5. tätning för kalla gaser
6. stopplist
7. svällande list
8. överföring med låsning (öppen el. stängd)
9. smältsäkring
10. produktidentifikation
11. grafitremsa
12. positioneringsindikering



Storlek och dimensioner CU2-L500

	≡	≡
(B x H) mm	200x200	1500x1000



Bn/Hn per steg om 50 mm; mellanliggande dimensioner medför extrakostnad (höjder mellan ≥ 275 och ≤ 299 mm är inte möjliga).

Hn (mm)	500	550	600	650	700	750	800	850	900	950	1000
x	-	1	26	51	76	101	126	151	176	201	226
y	2	27	52	77	102	127	152	177	202	227	252

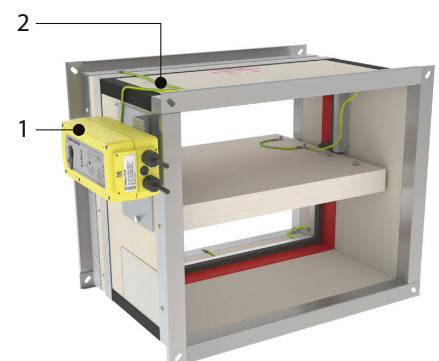
Variant CU2 ATEX

Explosionsskyddat brand/brandgasspjäll för användning i zon 1,2 (gas) och zon 21,22 (brännbart damm) Finns som tillbehör på alla storlekar på CU2.

- ATEX certifikat TÜV 14 ATEX 7540 X

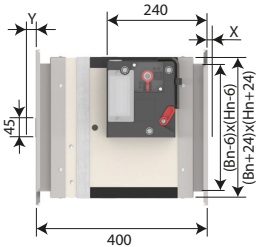


1. explosionssäker mekanism
2. ekvipotential anslutning



Storlek och dimensioner CU2 ATEX

	IV	IA
(B x H) mm	200x200	1500x1000



Bn/Hn per steg om 50 mm; mellanliggande dimensioner medför extrakostnad (höjder mellan ≥ 275 och ≤ 299 mm är inte möjliga).

Utstickande blad: X = på mekanismsidan, Y = på väggsidan

Hn (mm)	300	350	400	450	500	550	600	650	700	750	800	850	900	950	1000
x	-	-	-	-	-	1	26	51	76	101	126	151	176	201	226
y	2	27	52	77	102	127	152	177	202	227	252	277	302	327	352

Variant CU2L ATEX

Explosionsskyddat brand/brandgasspjäll för användning i zon 1,2 (gas) och zon 21,22 (brännbart damm) med en förlängning av höljet på ena eller bägge sidorna så att spjällbladet inte sticker ut utanför spjället. Denna variant gör det möjligt att ansluta en cirkulär anslutning (PRJ fläns).

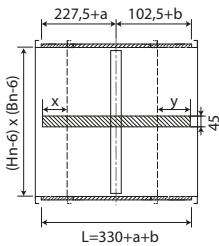
✓ ATEX certifikat TÜV 14 ATEX 7540 X



- förlängning: a = Hn / 2-230 mm (på sidan av mekanismen);
b = Hn / 2-100 mm (på väggsidan)

Storlek och dimensioner CU2L ATEX

	IV	IA
(B x H) mm	200x200	1500x1000

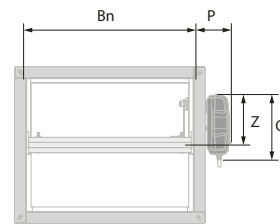
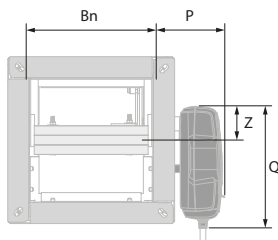


Bn/Hn per steg om 50 mm; mellanliggande dimensioner medför extrakostnad (höjder mellan ≥ 275 och ≤ 299 mm är inte möjliga).

Utstickande blad: X = på mekanismsidan, Y = på väggsidan

Hn < 300 mm

Hn ≥ 300 mm



	CFTH	ONE(X)	BFL(T)	E/RMEX(T)		CFTH	ONE(X)	BFL(T)	BFN(T)	E/RMEX(T)
P	78	104	96	118	P	78	104	96	100	118
Q	180	191	110	95	Q	180	191	110	110	95
Z	62	47	74	72,5	Z	157	147	180	180	167,5

Tillbehör

**KIT ONE T 24 FDCB**

Ställdon med fjäderretur ONE 24 V (med smältsäkring T) + tvåpolig ändlägesbrytare

**KIT ONE T 24 FDCU**

Ställdon med fjäderretur ONE 24 V (med smältsäkring T) + enpolig ändlägesbrytare

**KIT ONE T 24 FDCU ST**

Ställdon med fjäderretur ONE 24 V (med smältsäkring T) + enpolig ändlägesbrytare + kontakt (ST)

**KIT ONE T 230 FDCB**

Ställdon med fjäderretur ONE 230 V (med smältsäkring T) + tvåpolig ändlägesbrytare

**KIT ONE T 230 FDCU**

Ställdon med fjäderretur ONE 230 V (med smältsäkring T) + enpolig ändlägesbrytare

**KIT ONE T 230 FDCU ST**

Ställdon med fjäderretur ONE 230 V (med smältsäkring T) + enpolig ändlägesbrytare + kontakt (ST)

**KIT ONE-X 24**

Ställdon med fjäderretur ONE-X 24 V (med smältsäkring T)

**KIT ONE-X 230**

Ställdon med fjäderretur ONE-X 230 V (med smältsäkring T)

**KIT CFTH**

Automatisk aktiveringsmekanism CFTH med FCU och utan FTH 72

**KIT BFL24**

Ställdon med fjäderretur BFL 24 V

**KIT BFL24-ST**

Ställdon med fjäderretur BFL 24 V med kontakt (ST)

**KIT BFL230**

Ställdon med fjäderretur BFL 230 V

**KIT BFLT24**

Ställdon med fjäderretur BFL 24 V med temperatursäkring (T)

**KIT BFLT24-ST**

Ställdon med fjäderretur BFL 24 V med temperatursäkring (T) och kontakt (ST)

**KIT BFLT230**

Ställdon med fjäderretur BFL 230 V med temperatursäkring (T)

	KIT BFLT230-ST	Ställdon med fjäderretur BFL 230 V med temperatursäkring (T)
	KIT BFN24	Ställdon med fjäderretur BFN 24 V
	KIT BFN24-ST	Ställdon med fjäderretur BFN 24 V med kontakt (ST)
	KIT BFN230	Ställdon med fjäderretur BFN 230 V
	KIT BFNT24	Ställdon med fjäderretur BFN 24 V med temperatursäkring (T)
	KIT BFNT24-ST	Ställdon med fjäderretur BFN 24 V med temperatursäkring (T) och kontakt (ST)
	KIT BFNT230	Ställdon med fjäderretur BFN 230 V med temperatursäkring (T)
	KIT BFNT230-ST	Ställdon med fjäderretur BFN 230 V med temperatursäkring (T)

**KIT FDC CFTH**

Ändlägesbrytare FCU/DCU/FCB/DCB

**KIT SN2 BFL/BFN**

Extra ändlägesbrytare (öppen/stängd)

**KIT FTH72**

Smältsäkring FTH 72 °C (för CFTH)

**KIT ZBAT 72**

Reservdel till temperatursäkring för BFLT/BFNT

**FUS72 ONE**

Smältsäkring 72 °C

**MECT**

Testbox för mekanismer 24/48 V (magnet, motor, start och ändlägesbrytare)

**KIT BPLATE ONE(-X)**

Sats med basplatta och monteringsdelar för fjäderåtergångsmotorer ONE och ONE-X. Gäller endast för brandspjäll typ CR2, CU2(/B), CU4, CU2-15. Används vid byte av typ av mekanism om ingen bottenplatta finns med den ursprungliga mekanismen eller om en annan typ av bottenplatta har använts. Montering i kombination med en motorsats av typen ONE(-X).

**KIT BPLATE BFL/BFN**

Sats med basplatta och monteringsdelar för fjäderåtergångsmotorer typ BFL(T) eller BFN(T). Gäller endast för brandspjäll typ CR2, CU2(/B), CU4, CU2-15. Används vid byte av typ av mekanism om ingen basplatta medföljer den ursprungliga mekanismen eller om en annan typ av basplatta har använts. Montering i kombination med en motorsats av typ BFL(T) eller BFN(T).

**KIT BPLATE BF**

Sats med basplatta och monteringsdelar för fjäderåtergångsmotorer typ BF(T). Gäller endast för brandspjäll typ CR2, CU2(/B), CU4, CU2-15 tillverkade före 1/7/2015.



KITS EQ

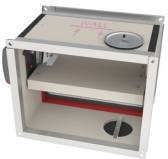
Ekvipotentiell anslutning (sats om 5 st.)



KIT UG8

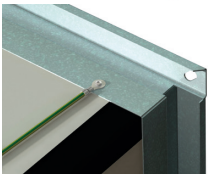
Den optiska rökdetektorn UG8 är en fristående enhet för kanalmontering. Den samlar in luft i ventilationskanalen via venturiröret och analyserar den i höljet som är placerat utanför kanalen. UG8 är en CE-märkt produkt, certifierad enligt EN54-27. Den kan anslutas direkt till ett brandspjällets ställdon och stänger spjället. UG8 är utrustad med lysdioder som visar normal drift, röklarm, kontaminering och servicelarm. Statusen kan också kontrolleras på distans via reläutgångar.

Tillbehör - vid beställning



UL

Inspektionsslucka (sats om 2 st.)



EQ

Ekvipotentiell anslutning



EN1751_ATC_3

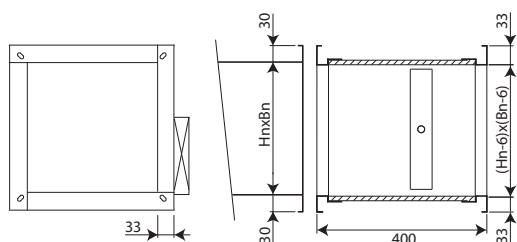
Lufttäthet klass ATC 3 (tidigare C) (anmärkning: för CU2 H > 600 mm eller B > 800 mm).



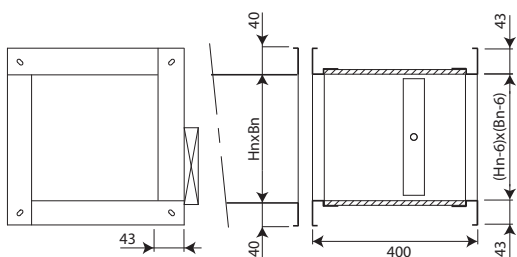
HY

Hygiencertifikat enligt VDI 6022-1 (anmärkning: för CU2 H > 600 mm eller B > 800 mm)

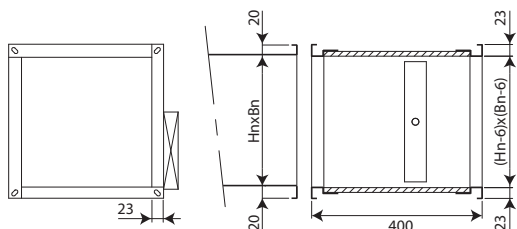
Flänsar - vid beställning

**PG30**

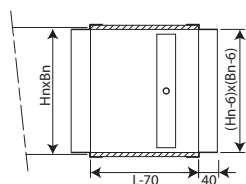
Anslutning till kanal med 30 mm fläns (antingen med gejdskena, bultar, eller med klämmor. Ovala hål \emptyset 8,5 x 16 mm.

**PG40**

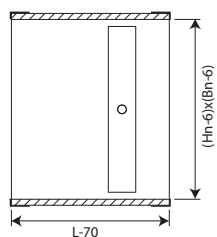
Anslutning till kanal med 40 mm fläns (antingen med gejdskena, bultar, eller med klämmor. Ovala hål \emptyset 8,5 x 16 mm.

**PG20**

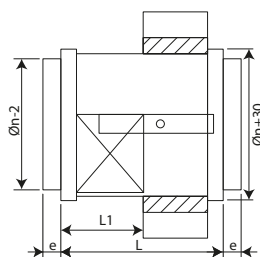
Anslutning till kanal med 20 mm fläns (antingen med gejdskena, bultar, eller med klämmor. Ovala hål \emptyset 6,5 x 16 mm.

**PM**

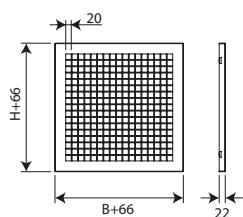
Anslutning till kanal genom inskjutning. Denna ram används när det inte finns plats för en standard PG30 flänsanslutning.

**PP**

Ingen flänskant. Används på den sidan av spjället som slutar i ett rum.

**PRJ**

Cirkulär anslutning med gummiringstättning.

**PPT**

Galler som passar som skyddsgaller i slutet av en ventilationskanal

Lagring och hantering

Eftersom denna produkt är en säkerhetsprodukt, bör den förvaras och hanteras med försiktighet.

Undvik:

- kraftiga stötar
- kontakt med vatten
- deformation av chassit

Det rekommenderas:

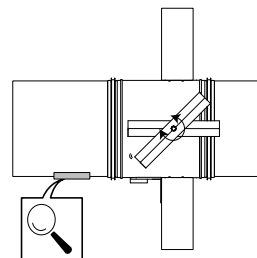
- att lossa i ett torrt utrymme
- inte vända eller rulla produkten för att flytta den
- inte använda spjället som en byggnadsställning, arbetsbord osv.
- inte lagra mindre spjäll inuti större

Montering

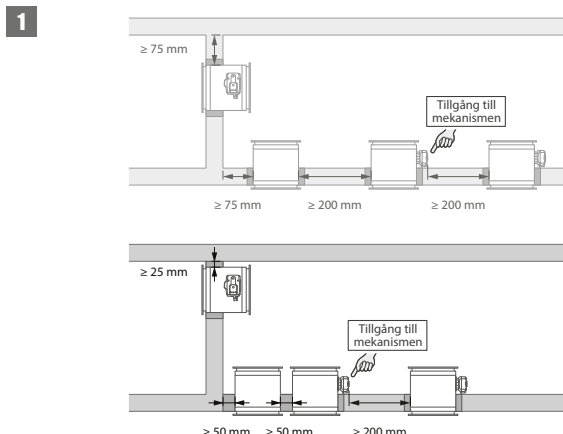
Allmänna

- Spjället ska installeras i enlighet med montageanvisningen och provningsrapporten.
- Position spjällaxel: se prestandadeklarationen.
- Undvik blockering av angränsande kanaler.
- Produkt montage: alltid med stängt spjällblad.
- Kontrollera att bladet kan rör sig fritt.
- Iaktta säkerhetsavstånd till andra byggnadselement. Driftmekanismen måste vara tillgänglig: minst 200 mm fritt runt höljet.
- Lufttäthetsklassen bibehålls om spjället är monterat enligt monteringsanvisningen.
- Rf-t brand/brandgasspjäll provas alltid under standardiserade förhållanden (Betongvägg/bjälklag) enligt EN 1366-2. Det uppnådda resultatet gäller då för liknande byggnadskonstruktioner med en brandklass och/eller tjocklek och/eller densitet som är lika med eller större än den bärande konstruktionen som användes under provet.
- Om väggjockleken överskrider den minsta tjocklek som anges i våra monteringsanvisningar gäller följande villkor för tätningsdjupet:
 - För flexibla väggar och väggar med sandwichpanelssystem måste tätningen alltid appliceras över hela väggens djup.
 - Vid massiva väggar, massiva golv och väggar av gipsblock räcker det minsta tätningsdjupet enligt våra monteringsanvisningar (ofta lika med den minsta väggjockleken). Applicera tätningen i höjd med spjällbladet (från väggens gränsindikation).
- Vid installation av ett brandspjäll i en flexibel metallstomme krävs det inte för vissa installationsmetoder förstärkningsprofiler runt väggöppningen ur brandskyddssynpunkt (se nedan). Följ alltid de allmänna anvisningarna från tillverkaren av dessa väggssystem när du bygger denna typ av vägg.
- Spjället måste vara tillgängligt för inspektion och underhåll.
- Spjället skall anslutas till övervakningssystem för aktivering och funktionstest. Funktionstester skall ske minst var 6:e månad. Bör ske oftare, tex var 48:e timme.

	TEST	
2023	<input checked="" type="checkbox"/>	<input checked="" type="checkbox"/>
2024	<input checked="" type="checkbox"/>	<input checked="" type="checkbox"/>
2025	<input checked="" type="checkbox"/>	<input type="checkbox"/>
2026	<input type="checkbox"/>	<input type="checkbox"/>
2027	<input type="checkbox"/>	<input type="checkbox"/>



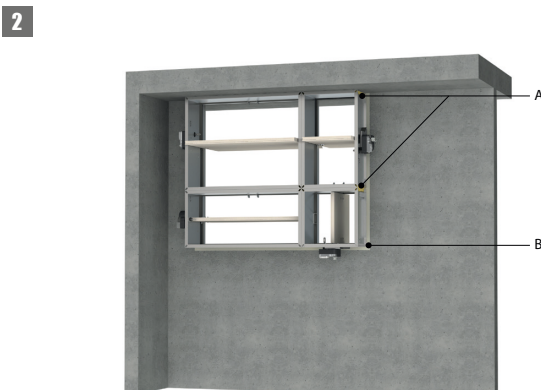
Montering med minsta avstånd till ett annat brand/brandgasspjäll eller till vägg/golv



1. Princip

Enligt europeisk teststandard EN 1366-2 måste brand/brandgasspjäll monteras på ett minsta avstånd på 75 mm från angränsande vägg och 200 mm från ett annat spjäll, såvida inte lösningen har testats med kortare avstånd. Rf-t-brand/brandgasspjäll har bra testresultat och kan monteras i en vertikal eller horisontell stödkonstruktion, på avstånd mindre än minsta avstånd som är standard.

Minsta avstånd mellan rektangulära spjäll är 50 mm. Mellan spjäll och vägg/golv/tak är minsta avstånd 25 mm.

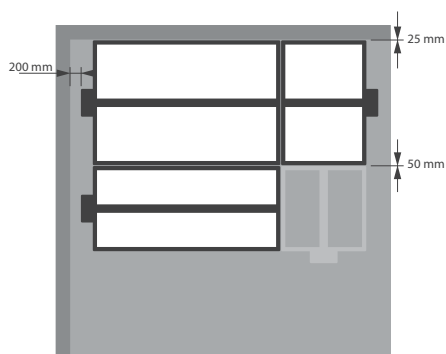


2. Certifierad lösning

För brand/brandgasspjäll löser du det så här: A: Universaltätning för minsta avstånd; B: Tätning som uppfyller kraven i befintliga klassifikationer (prestandadeklaration).

- Vid minsta avstånd placeras en stenullsskiva 150 kg/m^3 mellan spjäll och vägg eller tak eller ett annat brandspjäll till ett djup av min. 400 mm, varav 150 mm på mekanismens sida av väggen. På den icke-mekaniska sidan av väggen måste stenullpanelerna vara i jämnhöjd med väggen. Tätningen appliceras längs brandspjälllets/spjällens hela längd/bredd. Den här tätningen appliceras också mellan rektangulära spjäll monterade på ett minsta avstånd från varandra (50 till 200 mm). När spjället har monterats med ett avstånd på 25 mm från ett golv/tak, kan stenullsskivorna med hög täthet ersättas med standardstenull 40 kg/m^3 , komprimerat minst 40 %.
- Tätning som uppfyller kraven i befintliga klassifikationer (prestandadeklaration).
Detaljerad information för varje vägg/tätningsskombination finns i respektive installationsmetoder.

3



3. Begränsningar

Montören kan fritt välja riktning på bladaxeln: horisontell eller vertikal axel.

Max två rektangulära spjäll kan monteras vertikalt eller horisontellt med minsta avstånd från varandra, dock max fyra spjäll totalt.

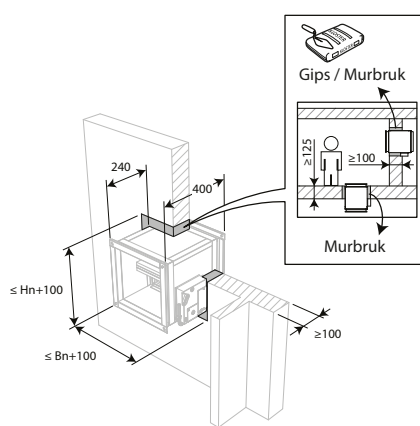
Beakta begränsningar hos respektive tätningssmaterial vid flertal spjäll. Den här informationen finns på tillverkarens sida.

Montering i betongvägg/golv

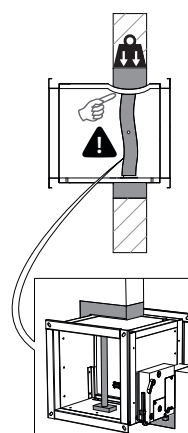
Produkten har testats och godkänts i:

Storlek	Typ av vägg	Lättbetong	Försegling	Klassificering
200x200 mm ≤ CU2 ≤ 1500x1000 mm	Betongvägg	Lättbetong ≥ 100 mm	Gips	EI 120 (v _e i ↔ o) S - (500 Pa)
200x200 mm ≤ CU2 ≤ 1500x1000 mm	Betongvägg	Lättbetong ≥ 100 mm	Murbruk	EI 90 (v _e i ↔ o) S - (300 Pa)
200x200 mm ≤ CU2 ≤ 1500x1000 mm	Betonggolv	Lättbetong ≥ 150 mm	Murbruk	EI 120 (h _o i ↔ o) S - (500 Pa)
200x200 mm ≤ CU2 ≤ 1200x800 mm	Betongvägg	Lättbetong ≥ 100 mm	Murbruk	EI 120 (v _e i ↔ o) S - (500 Pa)
200x200 mm ≤ CU2 ≤ 1200x800 mm	Betongvägg	Lättbetong ≥ 100 mm	Gips	EI 90 (v _e i ↔ o) S - (500 Pa)
1200x800 mm < CU2 ≤ 1500x1000 mm	Betongvägg	Lättbetong ≥ 100 mm	Murbruk / Gips	EI 60 (v _e i ↔ o) S - (500 Pa)
1200x800 mm < CU2 ≤ 1500x1000 mm	Betongvägg	Lättbetong ≥ 100 mm	Murbruk / Gips	E 120 (v _e i ↔ o) S - (500 Pa)
1200x800 mm < CU2 ≤ 1500x800 mm	Betongvägg	Lättbetong ≥ 100 mm	Murbruk	EI 90 (v _e i ↔ o) S - (300 Pa)
200x200 mm ≤ CU2 ≤ 1500x800 mm	Betonggolv	Lättbetong ≥ 125 mm	Murbruk	EI 120 (h _o i ↔ o) S - (300 Pa)

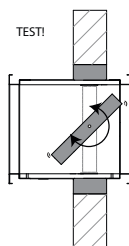
1



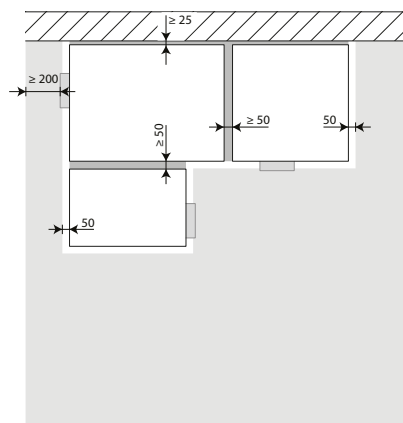
2



3

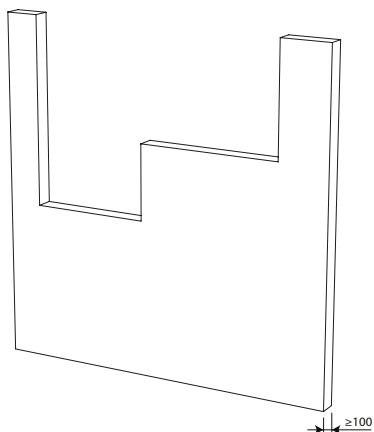


4



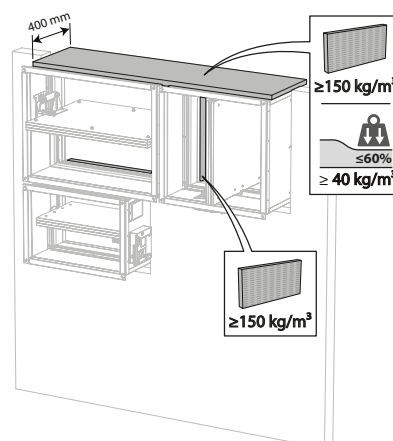
4. Spjällen kan installeras med ett minsta avstånd från angränsande golv/tak (≥ 25 mm), från en angränsande vägg eller från ett annat spjäll (≥ 50 mm).

5



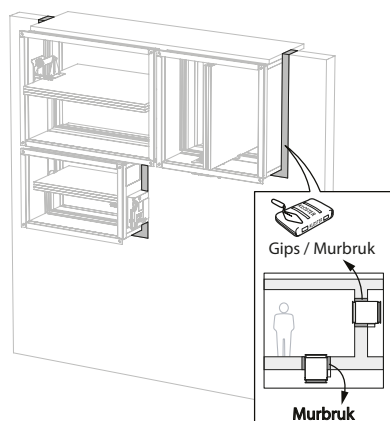
5. Gör erforderliga öppningar (nominell bredd + 100 mm) x (nominell längd + 100 mm) i väggen.

6



6. Montera spjällen i öppningarna. Placera täcksivor av stenull (150 kg/m^3) till ett djup av 400 mm (150 mm på mekanismens sida av väggen). Tätningen appliceras längs brandspjällets/spjällens hela längd/bredd. När spjället har monterats med ett avstånd på 25 mm från ett golv/tak, kan stenullsskivorna ersättas med standardstenull $\geq 40 \text{ kg/m}^3$, komprimerat med minst 40 %.

7

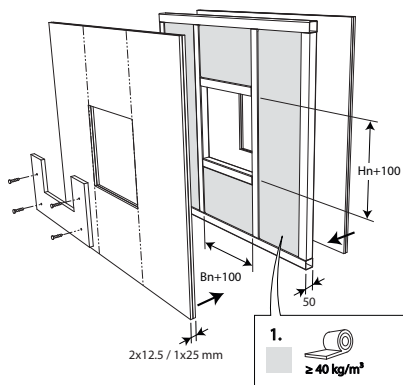
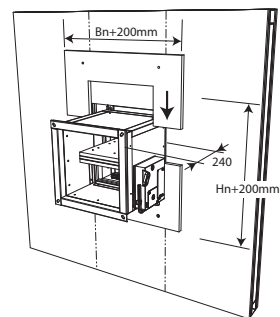
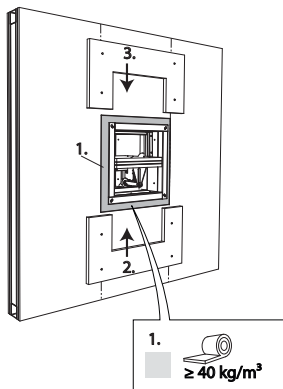
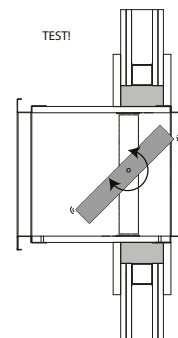


7. Täta kvarvarande spalt med vanligt murbruk eller gips i massiv vägg. Vid användning i massivt golv: täta med murbruk.

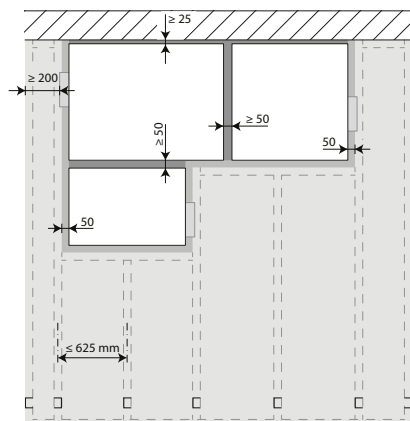
Montering i lättvägg (Gipsvägg med stålreglar)

Produkten har testats och godkänts i:

Storlek	Typ av vägg	Försegling	Klassificering
$200 \times 200 \text{ mm} \leq \text{CU2} \leq 1200 \times 800 \text{ mm}$	Lättvägg	Stålreglar med gipsskiva typ A (EN 520) $\geq 100 \text{ mm}$	Stenull $\geq 40 \text{ kg/m}^3$ + täckplattor
$200 \times 200 \text{ mm} \leq \text{CU2} \leq 1200 \times 800 \text{ mm}$	Lättvägg	Stålreglar med gipsskiva typ F (EN520) $\geq 100 \text{ mm}$	Stenull $\geq 40 \text{ kg/m}^3$ + täckplattor
$1200 \times 800 \text{ mm} < \text{CU2} \leq 1500 \times 800 \text{ mm}$	Lättvägg	Stålreglar med gipsskiva typ F (EN520) $\geq 100 \text{ mm}$	Stenull $\geq 40 \text{ kg/m}^3$ + täckplattor
$1200 \times 800 \text{ mm} < \text{CU2} \leq 1500 \times 800 \text{ mm}$	Lättvägg	Stålreglar med gipsskiva typ F (EN520) $\geq 100 \text{ mm}$	Stenull $\geq 40 \text{ kg/m}^3$ + täckplattor

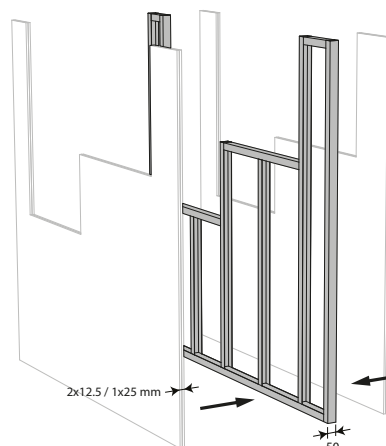
1

2

3

4


5



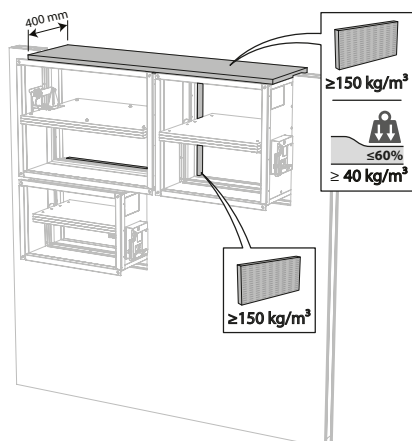
5. Spjällen kan installeras med ett minsta avstånd från angränsande golv/tak (≥ 25 mm), från en angränsande vägg eller från ett annat spjäll (≥ 50 mm).

6



6. Montera horisontella och vertikala regler runt öppningen. Montera spjällen.

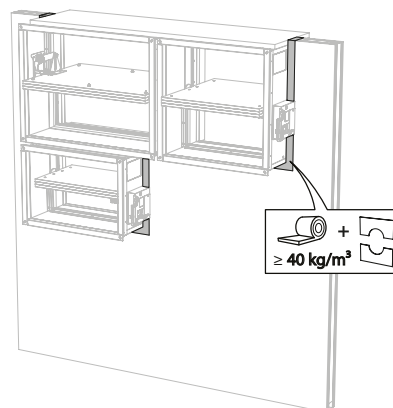
7



7. Montera spjällen i öppningarna. Placera täckskivor av stenull (150 kg/m^3) till ett djup av 400 mm (150 mm på mekanismens sida av väggen). Tätningen appliceras längs brandspjällets/spjällens hela längd/bredd.

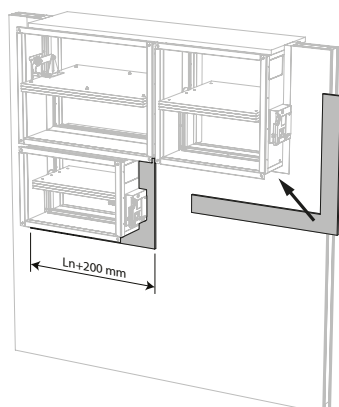
När spjället har monterats med ett avstånd på 25 mm från ett golv/tak, kan stenullsskivorna ersättas med standardstenull $\geq 40 \text{ kg/m}^3$, komprimerat med minst 40 %.

8



8. Täta resten av öppningen med standardstenull 40 kg/m^3 över hela väggens tjocklek.

9



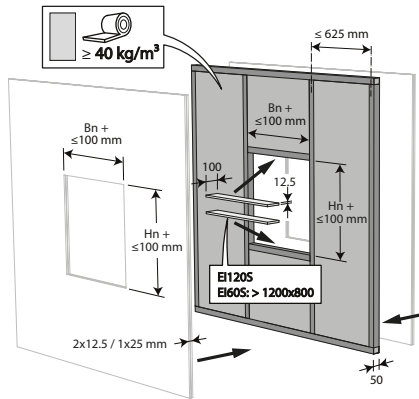
9. Placera täckplattor (gipsplattor) ytterst på båda sidor.
Försegla utrymmet mellan gipsplattorna med fogmassa.

Montering i lättvägg (Gipsvägg med stålreglar), försegling gips

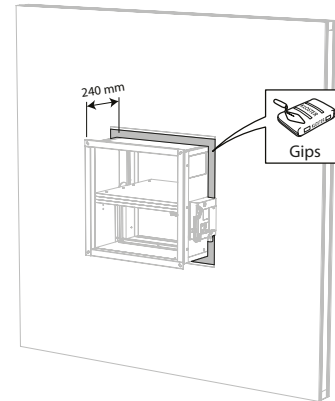
Produkten har testats och godkänts i:

Storlek	Typ av vägg	Försegling	Klassificering
$200 \times 200 \text{ mm} \leq \text{CU2} \leq 1500 \times 1000 \text{ mm}$	Lättvägg	Stålreglar med gipsskiva typ A (EN 520) $\geq 100 \text{ mm}$	EI 60 (v_e i \leftrightarrow o) S - (500 Pa)
$200 \times 200 \text{ mm} \leq \text{CU2} \leq 1500 \times 1000 \text{ mm}$	Lättvägg	Stålreglar med gipsskiva typ F (EN520) $\geq 100 \text{ mm}$	EI 120 (v_e i \leftrightarrow o) S - (500 Pa)

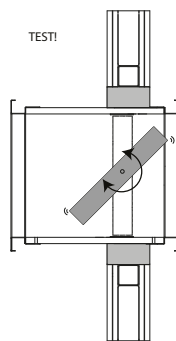
1



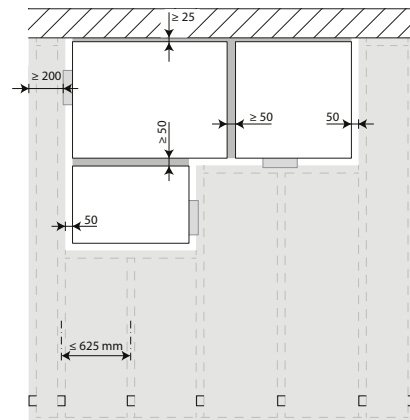
2



3

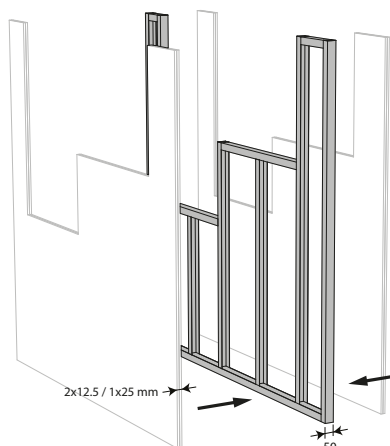


4



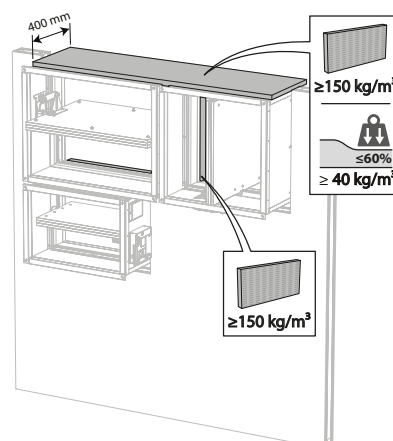
4. Spjällen kan installeras med ett minsta avstånd från angränsande golv/tak ($\geq 25 \text{ mm}$), från en angränsande vägg eller från ett annat spjäll ($\geq 50 \text{ mm}$).

5



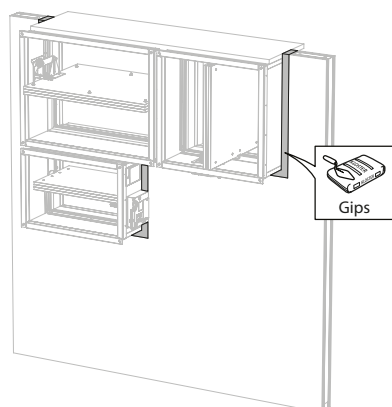
5. Montera horisontella och vertikala regler runt öppningen. Montera spjällen.

6



6. Montera spjällen i öppningarna. Placera täcksivor av stenull (150 kg/m^3) till ett djup av 400 mm (150 mm på mekanismens sida av väggen). Tätningen appliceras längs brandspjällets/spjällens hela längd/bredd. När spjället har monterats med ett avstånd på 25 mm från ett golv/tak, kan stenullsskivorna ersättas med standardstenull $\geq 40 \text{ kg/m}^3$, komprimerat med minst 40 %.

7



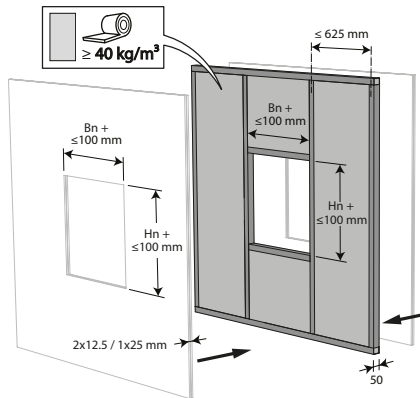
7. Täta resten av öppningen (50 mm) med standardgips över hela väggens tjocklek.

Montering i lättvägg (Gipsvägg med stålreglar), försegling murbruk

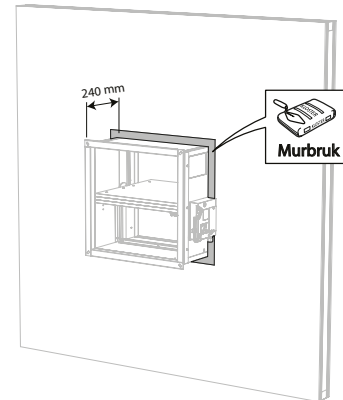
Produkten har testats och godkänts i:

Storlek	Typ av vägg	Försegling	Klassificering
$200 \times 200 \text{ mm} \leq \text{CU2} \leq 1500 \times 1000 \text{ mm}$	Lättvägg	Stålreglar med gipsskiva typ A (EN 520) $\geq 100 \text{ mm}$	El 60 (v_e i \leftrightarrow o) S - (300 Pa)
$200 \times 200 \text{ mm} \leq \text{CU2} \leq 1500 \times 1000 \text{ mm}$	Lättvägg	Stålreglar med gipsskiva typ F (EN520) $\geq 100 \text{ mm}$	El 90 (v_e i \leftrightarrow o) S - (300 Pa)

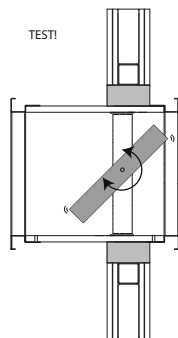
1



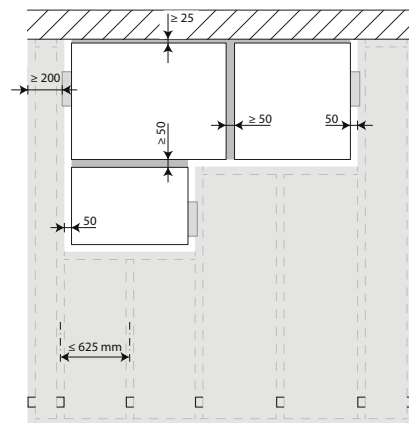
2



3

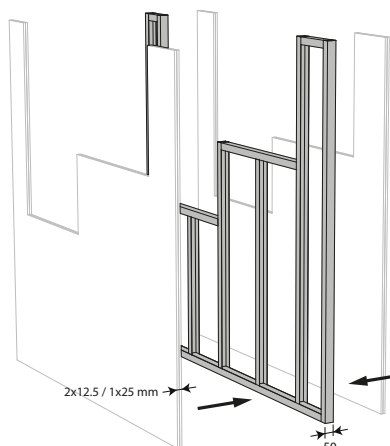


4



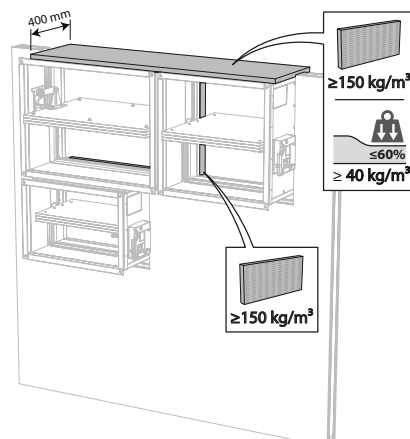
4. Spjällen kan installeras med ett minsta avstånd från angränsande golv/tak ($\geq 25 \text{ mm}$), från en angränsande vägg eller från ett annat spjäll ($\geq 50 \text{ mm}$).

5



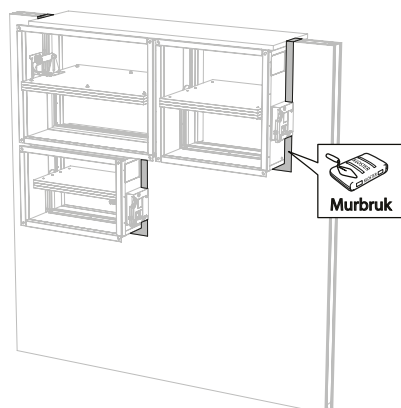
5. Montera horisontella och vertikala regler runt öppningen.

6



6. Montera spjällen i öppningarna. Placera täcksivor av stenull (150 kg/m^3) till ett djup av 400 mm (150 mm på mekanismens sida av väggen). Tätningen appliceras längs brandspjällets/spjällens hela längd/bredd. När spjället har monterats med ett avstånd på 25 mm från ett golv/tak, kan stenullsskivorna ersättas med standardstenull $\geq 40 \text{ kg/m}^3$, komprimerat med minst 40 %.

7



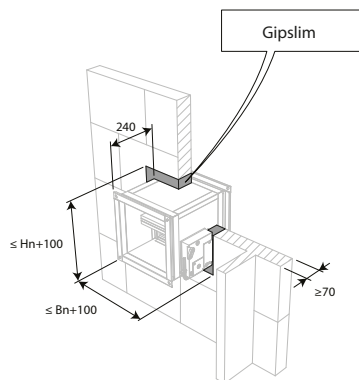
7. Täta resten av öppningen (50 mm) med standardmurbruk över hela väggens tjocklek.

Montering i gipsblock vägg

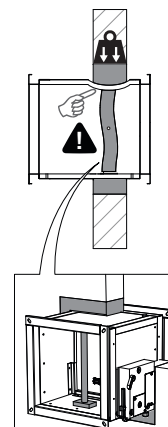
Produkten har testats och godkänts i:

Storlek	Typ av vägg	Försegling	Klassificering
$200 \times 200 \text{ mm} \leq \text{CU2} \leq 1500 \times 1000 \text{ mm}$	Lättvägg	Gipsblock $\geq 100 \text{ mm}$	EI 120 (v_e i \leftrightarrow o) S - (500 Pa)
$200 \times 200 \text{ mm} \leq \text{CU2} \leq 1200 \times 800 \text{ mm}$	Lättvägg	Gipsblock $\geq 70 \text{ mm}$	EI 120 (v_e i \leftrightarrow o) S - (500 Pa)

1

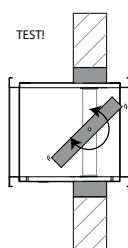


2

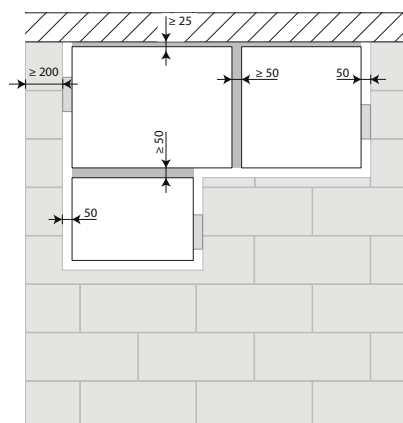


1. Täta brandspjället med ett gipsbaserat gipslim.

3

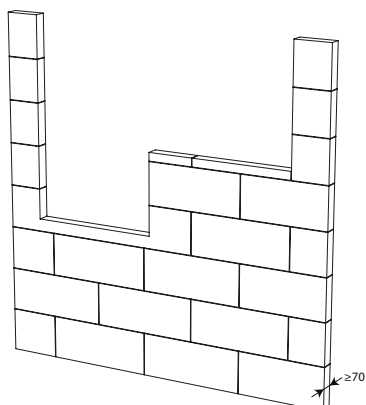


4



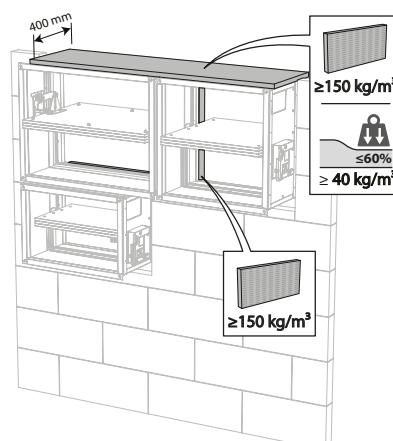
4. Spjällen kan installeras med ett minsta avstånd från angränsande golv/tak ($\geq 25 \text{ mm}$), från en angränsande vägg eller från ett annat spjäll ($\geq 50 \text{ mm}$).

5



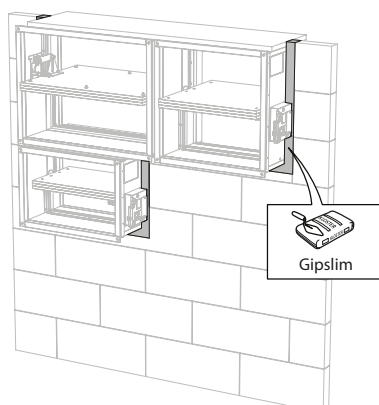
5. Gör erforderliga öppningar (nominell bredd + 100 mm) x (nominell längd + 100 mm) i väggen.

6



6. Montera spjällen i öppningarna. Placera täcksivor av stenull (150 kg/m^3) till ett djup av 400 mm (150 mm på mekanismens sida av väggen). Tätningen appliceras längs brandspjällets/spjällens hela längd/bredd. När spjället har monterats med ett avstånd på 25 mm från ett golv/tak, kan stenullsskivorna ersättas med standardstenull $\geq 40 \text{ kg/m}^3$, komprimerat med minst 40 %.

7



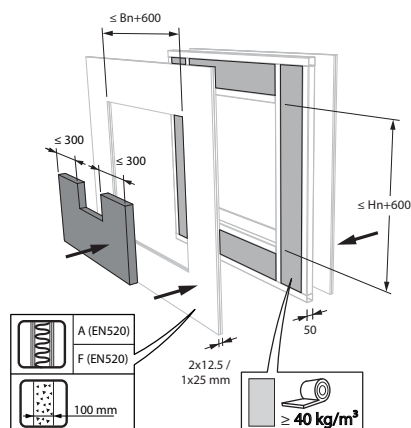
7. Täta resten av öppningen (50 mm) med konstruktionslim över hela väggens tjocklek.

Montering i lättvägg/betongvägg, tätning med stenullsskivor med beläggning.

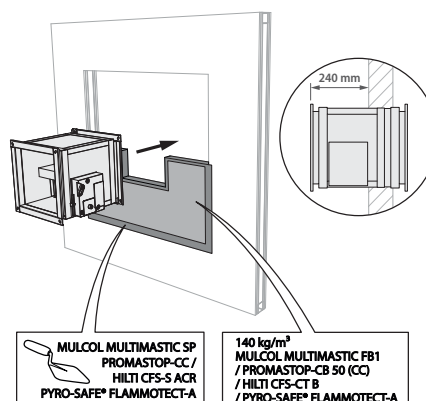
Produkten har testats och godkänts i:

Storlek	Typ av vägg	Försegling	Klassificering
$200 \times 200 \text{ mm} \leq \text{CU2} \leq 1200 \times 800 \text{ mm}$	Betongvägg	Lättbetong $\geq 100 \text{ mm}$	El 90 (v_e i \leftrightarrow o) S - (300 Pa)
$200 \times 200 \text{ mm} \leq \text{CU2} \leq 1200 \times 800 \text{ mm}$	Lättvägg	Ståltrekar med gipsskiva typ A (EN 520) $\geq 100 \text{ mm}$	El 60 (v_e i \leftrightarrow o) S - (300 Pa)
$200 \times 200 \text{ mm} \leq \text{CU2} \leq 1200 \times 800 \text{ mm}$	Lättvägg	Ståltrekar med gipsskiva typ F (EN520) $\geq 100 \text{ mm}$	El 90 (v_e i \leftrightarrow o) S - (300 Pa)

1

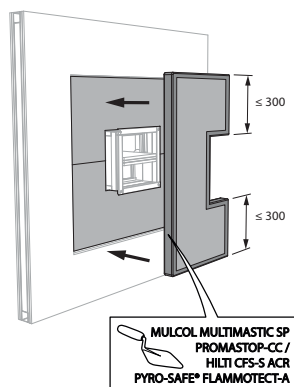


2

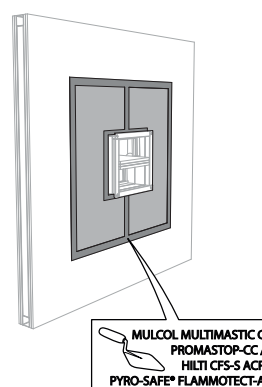


1. Öppningen är tätad med två 50 mm stenullsplattor med brandbeständig beläggning på ena sidan (typ PROMASTOP-CB 50 / PROMASTOP-CB/CC 50 / HILTI CFS-CT B / Mulcol Multimastic FB1 / PYRO-SAFE® FLAMMOTECT-A).

3

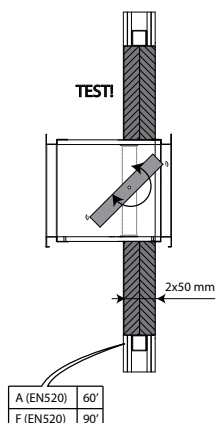


4

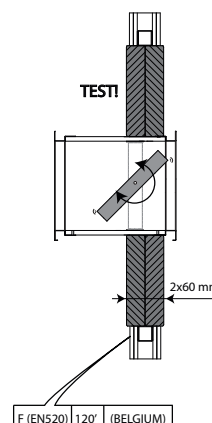


4. Skarvarna på dessa två lager måste läggas förskjutna och alla skarvar och kanter ska ha beläggning (typ PROMASTOP-CC el. HILTI CFS-S-ACR / Mulcol Multimastic SP / PYRO-SAFE® FLAMMOTECT-A).

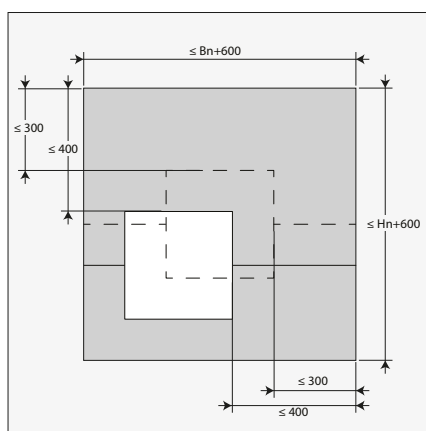
5



6

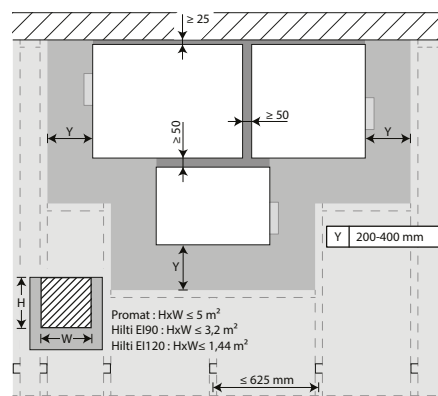


7



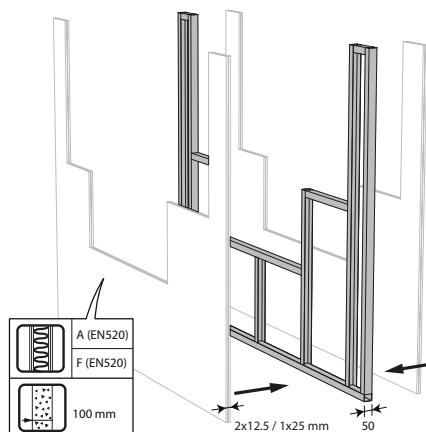
7. Spjället behöver inte vara centrerat i öppningen (maxmått brand/brandgasspjäll + 600 mm). Det maximala avståndet mellan spjället och kanten på öppningen är 400 mm.

8



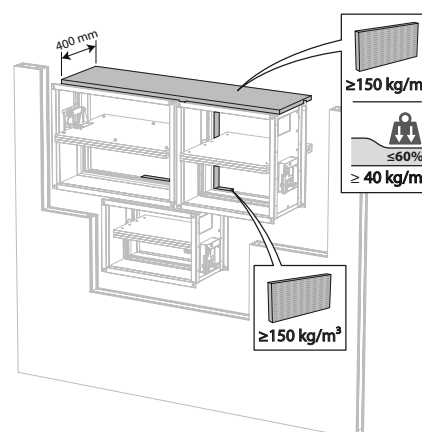
8. Spjällen kan installeras med ett minsta avstånd från angränsande golv/tak (≥ 25 mm), från en angränsande vägg eller från ett annat spjäll (≥ 50 mm).

9



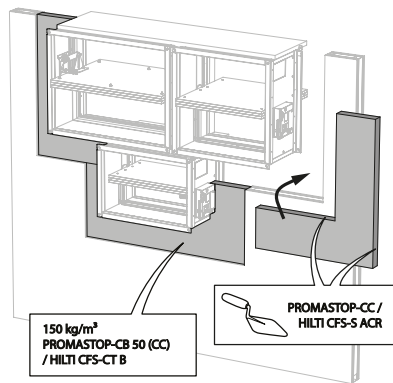
9. Gör erforderliga öppningar i väggen.

10

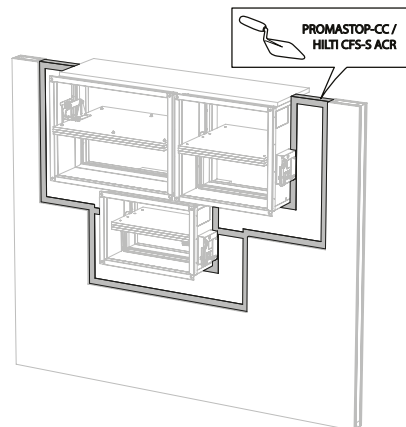


10. Montera spjällen i öppningarna. Placera täckskivor av stenull (150 kg/m^3) till ett djup av 400 mm (150 mm på mekanismens sida av väggen). Tätningen appliceras längs brandspjällets/spjällens hela längd/bredd. När spjället har monterats med ett avstånd på 25 mm från ett golv/tak, kan stenullsskivorna ersättas med standardstenull $\geq 40 \text{ kg/m}^3$, komprimerat med minst 40 %.

11



12



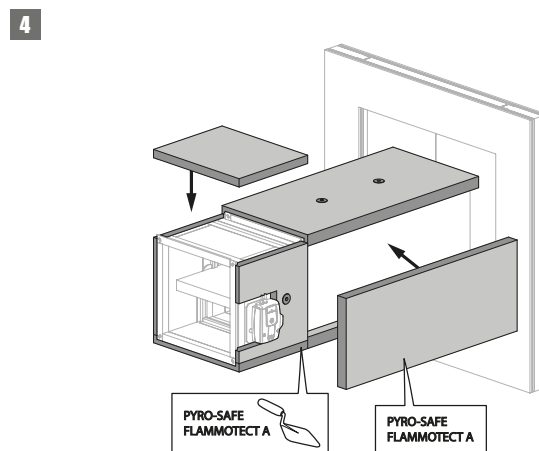
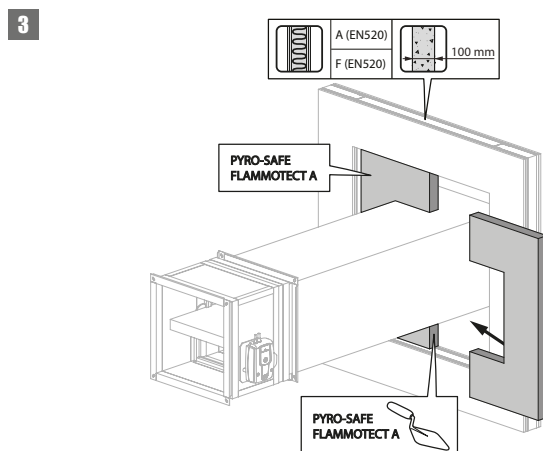
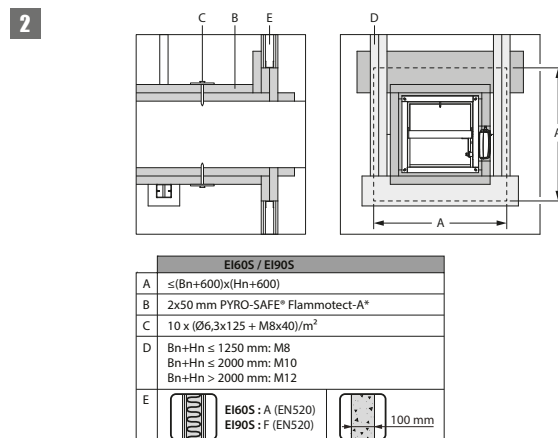
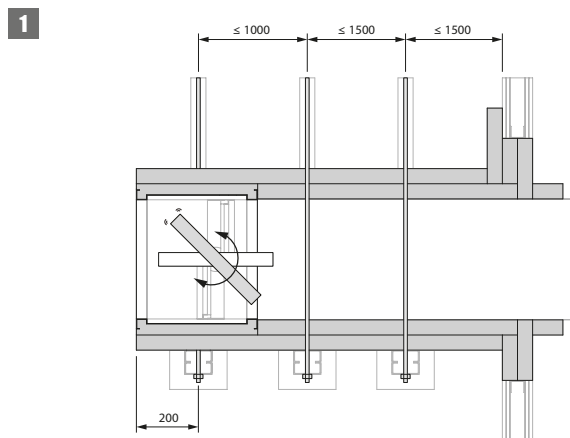
11. Täta resten av öppningen med två lager mineralullsskivor med beläggning, tjocklek på 50 mm (se ovan).

Montering utanför vägg, tätning och isolering med stenullskivor med beläggning

*För klassificering enligt EI 60 S: belagda stenullskivor av typen PYRO-SAFE® FLAMMOTECT-A får ersättas med en liknande typ av stenullskivor med minst samma brandklass, densitet och tjocklek (testad enligt EN 1366-3).

Produkten har testats och godkänts i:

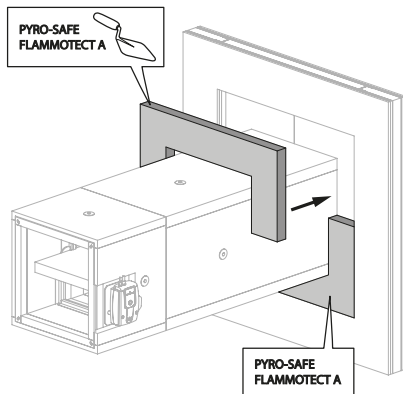
Storlek	Typ av vägg	Försegling	Klassificering
200x200 mm ≤ CU2 ≤ 1500x1000 mm	Betongvägg	Lättbetong ≥ 100 mm	EI 90 (v _e i ↔ o) S - (300 Pa)
200x200 mm ≤ CU2 ≤ 1500x1000 mm	Lättvägg	Stålreglar med gipsskiva typ A (EN 520) ≥ 100 mm	EI 60 (v _e i ↔ o) S - (300 Pa)
200x200 mm ≤ CU2 ≤ 1500x1000 mm	Lättvägg	Stålreglar med gipsskiva typ F (EN520) ≥ 100 mm	EI 90 (v _e i ↔ o) S - (300 Pa)



3. En öppning på maximalt (Bn+600 mm) x (Hn+600 mm) finns i väggen genom vilken ventilationskanalen löper. Öppningen runt kanalen i väggen tätas med ett lager belagd stenull av typen PYRO-SAFE® Flammotect-A. Kanterna tätas med PYRO-SAFE® Flammotect-A-pasta så att skivorna blir täta.

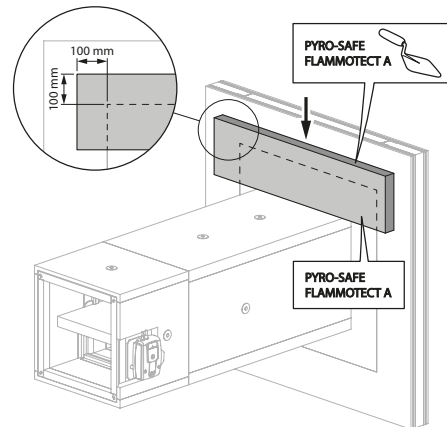
4. Kanalen och brandspjället är försedda med belagda stenullskivor längs hela sin längd. För att fästa skivorna på kanalen stryks de med brandskyddspasta på sidan längs kanalen och på kanterna och fästs med bultar och brickor (C). Skivorna i höjd med brandspjället är uppvikta så att de bildar ett plan tillsammans med skivorna på ventilationskanalen och lämnar utrymme för mekanismen.

5



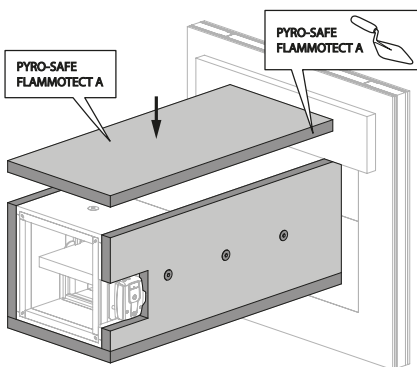
5. Det andra lagret av belagd stenull placeras i väggen och dess kanter förseglas med brandbeständig pasta.

6



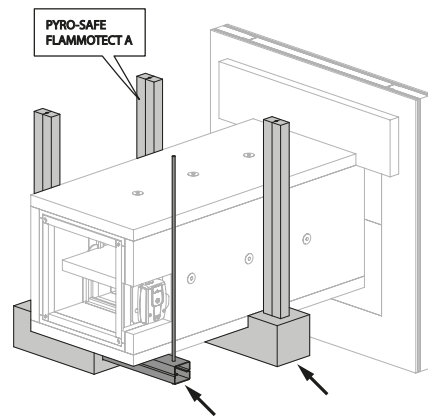
6. På väggen längs spjället läggs ytterligare ett lager med belagda stenullsskivor upptill, som överlappar 100 mm med väggen längs de två sidorna och upptill. Kanterna på dessa skivor är också belagda med brandskyddspasta.

7



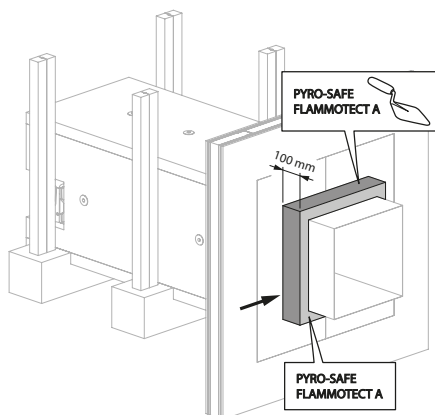
7. Ett andra lager av belagda stenullsskivor läggs runt kanalen och brandspjället, även här är skivornas kanter belagda med brandskyddspasta. Skivorna fästs med bultar och brickor (C).

8



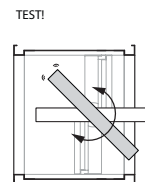
8. Stödet placeras ut och både profiler och gängstänger packas med ett lager av belagda stenullsskivor. Brandskyddspasta appliceras på kanterna.

9

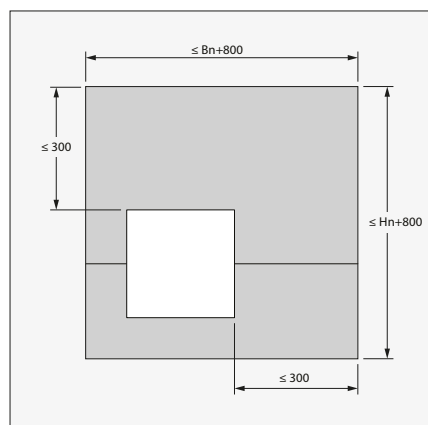


9. Längs väggsgidan bort från brandspjället appliceras en remsa av belagd stenull runt kanalen, denna remsa är 100 mm bred och kanterna är täckta med ett lager brandskyddande pasta.

10



11



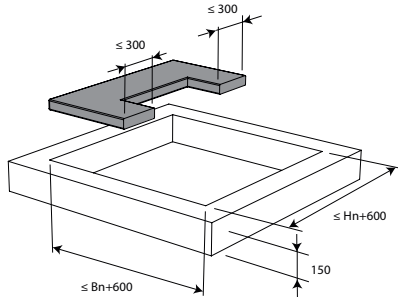
11. Brandspjället och ventilationskanalen behöver inte placeras centralt i öppningen, avståndet mellan kanalen och öppningens kant är max 300 mm.

Montering i betonggolv, tätning med stenullsskivor med beläggning

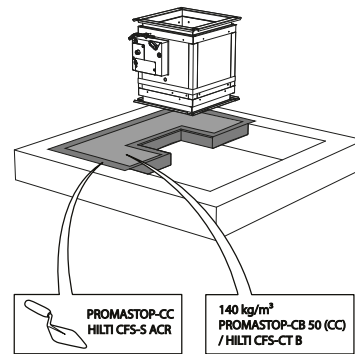
Produkten har testats och godkänts i:

Storlek	Typ av vägg	Försegling	Klassificering
200x200 mm ≤ CU2 ≤ 1200x800 mm	Betonggolv	Lättbetong ≥ 150 mm	Stenull + beläggning ≥ 140 kg/m ³
			El 90 (h ₀ i ↔ o) S - (300 Pa)

1

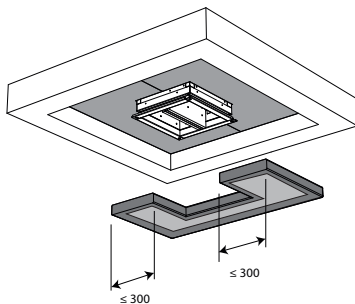


2

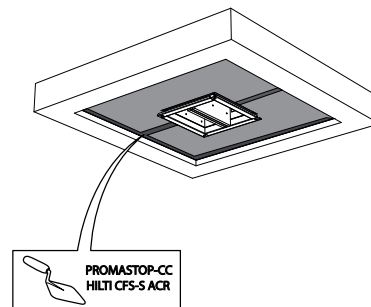


1. Öppningen är tätad med två 50 mm stenullsplattor med brandbeständig beläggning på ena sidan (typ PROMASTOP-CB 50 / PROMASTOP-CB/CC 50 / HILTI CFS-CT B).

3

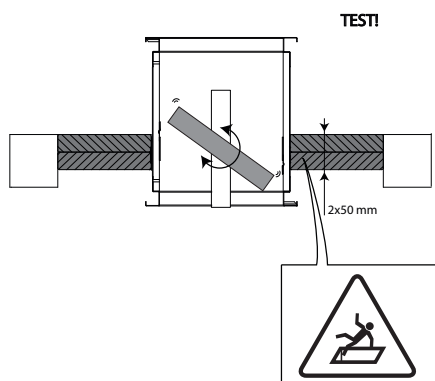


4

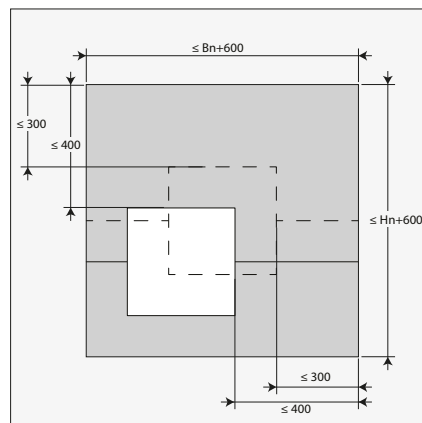


3. Skarvarna på dessa två lager måste läggas förskjutna och alla skarvar och kanter ska ha beläggning (typ PROMASTOP-CC el. HILTI CFS-S-ACR).

5

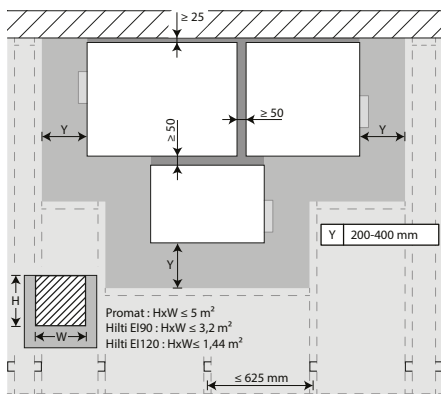


6



6. Spjället behöver inte vara centrerat i öppningen (maxmått brand/brandgasspjäll + 600 mm). Det maximala avståndet mellan spjället och kanten på öppningen är 400 mm.

7



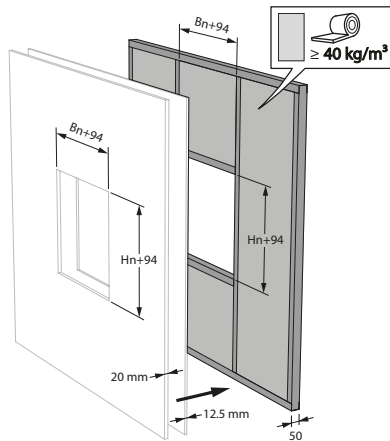
7. Spjällen kan installeras med ett minsta avstånd från angränsande golv/tak (≥ 25 mm), från en angränsande vägg eller från ett annat spjäll (≥ 50 mm).
Det finns mer information i "Montering i gips eller betongvägg, tätning med belagda stenuallsskivor".

Montering i schaktvägg

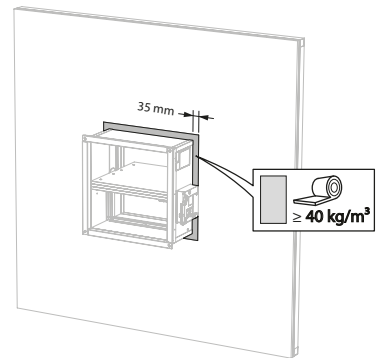
Produkten har testats och godkänts i:

Storlek	Typ av vägg	Försegling	Klassificering
$200 \times 200 \text{ mm} \leq \text{CU2} \leq 1500 \times 800 \text{ mm}$	Schaktvägg	Stålsreglar med gipsskiva typ F (EN520) $\geq 82.5 \text{ mm}$	El 60 (v_e i \leftrightarrow o) S - (300 Pa)

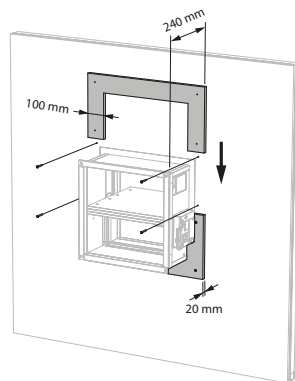
1



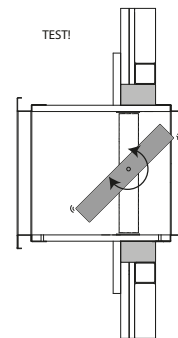
2



3



4



Underhåll

- Inget speciellt underhåll krävs.
- Spjället skall anslutas till övervakningssystem för aktivering och funktionstest. Funktionstester skall ske minst var 6:e månad. Bör ske oftare, tex var 48:e timme.
- Avlägsna damm och andra partiklar före start.
- Följ underhållsreglerna enligt SS-EN 13306.
- Läs instruktioner för underhåll på vår webbsida: <https://www.rft.eu/Upload/main/Brochures%20Marketing/NT-K136%20Maintenance%20C.pdf>
- Brand/Brandgasspjället kan användas i icke kondenserade miljö upp till 95% luftfuktighet.
- Brand/brandgasspjället kan rengöras med torr eller något fuktad trasa. Det är förbjudet att använda rengöringsmedel med slipmaterial i, eller mekaniskt rengörande teknik (borste).

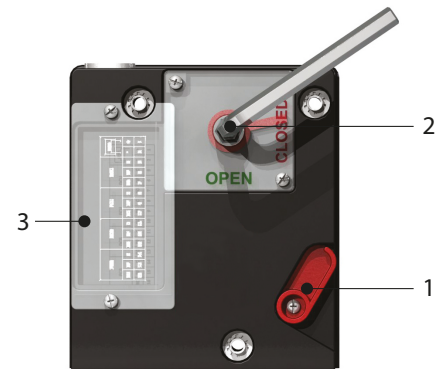
Driftmekanism



CFTH Smältsäkringsmekanism

CFTH stänger automatiskt spjällbladet när temperaturen i kanalen når över 72°C . Spjället kan också stängas och återställas manuellt.

1. aktiveringsknapp
2. återställningshandtag
3. kabelgenomföring



Tillbehör - vid beställning

FCU	ändlägesbrytare "stängd"
FDCU	Unipolär ändlägesbrytare (öppen/stängd)
FDCB	Bipolär ändlägesbrytare (öppen/stängd)

Aktivering

- **manuell aktivering:** använd aktiveringsknappen (1).
- **automatisk aktivering:** När smältsäkringen smälter vid 72° C.
- **fjärrstyrd aktivering:** n/a

Återställning

- **manuell återställning:** Använd den bifogade insexnyckeln och vrid medurs (2).
- **motordriven återställning:** n/a

Obs:

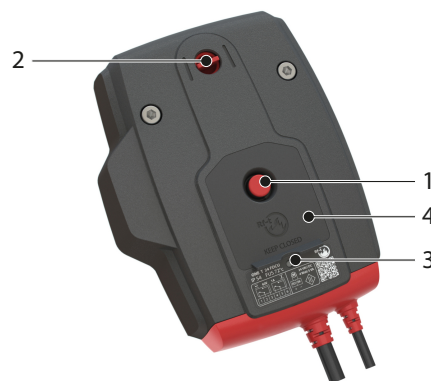
- ▲ Testa aldrig mekanismen på egen hand, utan att den är fäst vid spjället. Detta kan leda till personskada eller skada på mekanismen.



ONE Fjäderåterställt ställdon för fjärrstyrning.

One ställdon används till att styra RF-t brand/brandgasspjäll i alla storlekar, automatiskt eller fjärrstyrt. ONE finns i sex varianter: 24 eller 230 volt, med FDCU eller FDCB positionsbrytare och som tillval med kontakter (ST).

1. aktiveringsknapp
2. positionsindikator spjällblad
3. LED
4. batterifack för att återställa motor



Aktivering

- **manuell aktivering:** tryck på aktiveringsknappen (1).
- **automatisk aktivering:** temperatursäkring löser ut vid 72° C.
- **fjärrstyrd aktivering:** genom att bryta strömförsörjningen.

Återställning

- **manuell återställning:** Öppna batterifacket (4) och tryck ett 9V batteri mot kontaktfjädrarna. Håll denna position tills lysdioden (3) avger ett kontinuerligt ljus. Kontrollera om indikatorn (2) visar att spjällbladet står i öppen position. Ta bort batteriet och stäng batteriluckan.
- **motordriven återställning:** Stäng av strömmen i minst 5 sekunder. Strömsätt ställdonet i minst 75 sekunder (Respektera den föreskrivna spänningen och polariteten). Återställningen stannar automatiskt när ändläget nås (spjällbladet öppet).

Obs:

- ▲ Om lysdioden (3) blinkar snabbt (3x/sek.) är batteriet urladdat, använd ett nytt batteri.
- ▲ Återställning pågår om lysdioden (3) blinkar sakta (1x/sek.)
- ▲ Återställningen är färdig och motorn är strömsatt när lysdioden (3) lyser med ett fast sken.
- ▲ Om ställdonet känner av spänning på nätkabeln behövs endast en kort kontakt med batteriet för att starta återställningsprocessen.
- ▲ Strömförsörjningen på ställdonet kan inte bytas ut separat. Om kabeln är skadad måste hela enheten kasseras och bytas ut.
- ▲ Mekanismens hölje innehåller en temperatursensor. När temperaturen i höljet överstiger 72 ° C aktiveras mekanismen. Lysdioden blinkar två gånger per sekund. När temperaturen sjunker under 72 ° C, kan mekanismen endast återställas på motoriserat sätt efter en manuell återställning (med batteri).
- ▲ Ändlägesbrytarna behöver 1 sekund av aktivering för att anta en stabil position.
- ▲ Säkerställ att temperatursäkring sitter monterad för att ställdonet skall fungera korrekt.

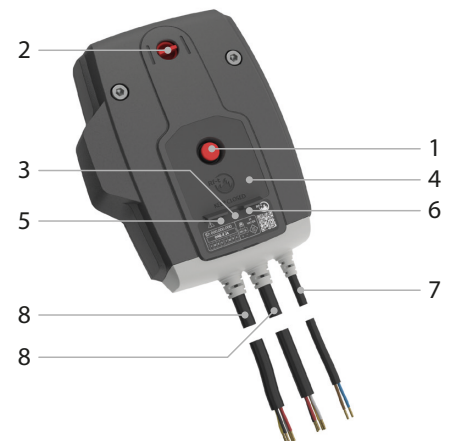
	prod. < 1/7/2015				prod. ≥ 1/7/2015			
	CR60(1s) CR120	CU-LT CU-LT-1s	CR2≤400 CU2≤1200	CR2>400 CU2>1200	CR60(1s) CR120(1s)	CU-LT CU-LT-1s	CR2≤400 CU2≤1200	CR2>400 CU2>1200
Kit ONE	●	●	●		●	●	●	●



ONE-X Fjäderreturställdon med integrerad kommunikationsmodul.

ONE-X är ett fjäderbelastat säkerhetsställdon med integrerad kommunikationsmodul som är konstruerad för att manövrera Rf-t-brandspjäll av alla storlekar. Automatiskt eller via fjärrstyrd aktivering. ONE-X finns i två versioner: 24V och 230V.

1. aktiveringsknapp
2. positionsindikator spjällblad
3. LED röd: status
4. batterifack
5. LED blå: kommunikation
6. LED orange: felmeddelande
7. matning
8. busskabel



Aktivering

- **manuell aktivering:** tryck en gång på upplåsningsskappen (1).
- **automatisk aktivering:** temperatursensorn aktiveras automatiskt när temperaturen överstiger 72°C.
- **fjärrstyrd aktivering:** via ZENiX-styrenhet

Återställning

- **manuell återställning:** Öppna batterifacket (4) och tryck ett 9V batteri mot kontaktfjädrarna. Håll denna position tills lysdioden (3) avger ett kontinuerligt ljus. Kontrollera om indikatorn (2) visar att spjällbladet står i öppen position. Ta bort batteriet och stäng batteriluckan.
- **motordriven återställning:** via ZENiX controller. By applying voltage during first use.

Obs:

- ⚠ Om ställdonet känner av spänning på nätkabeln behövs endast en kort kontakt med batteriet för att starta återställningsprocessen.
- ⚠ Strömförsörjningen på ställdonet kan inte bytas ut separat. Om kabeln är skadad måste hela enheten kasseras och bytas ut.
- ⚠ Mekanismens hölje innehåller en temperatursensor. När temperaturen i höljet överstiger 72 ° C aktiveras mekanismen. Lysdioden blinkar två gånger per sekund. När temperaturen sjunker under 72 ° C, kan mekanismen endast återställas på motoriserat sätt efter en manuell återställning (med batteri).
- ⚠ Ändlägesbrytarna behöver 1 sekund av aktivering för att anta en stabil position.

Säkerhetsregler:

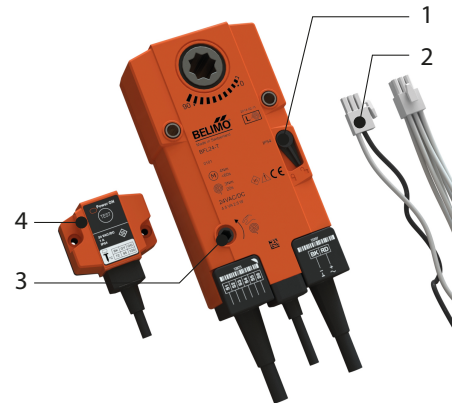
- ⚠ Använd inte ONE-X för någon annan applikation än de angivna applikationerna, särskilt inte i flygplan eller andra luftburna Fordon.
- ⚠ Företaget som köper och/eller installerar ONE-X är helt ansvarigt för korrekt drift av hela systemet. Endast auktoriserad personal får utföra installationen. Alla regler och förordningar, inklusive lagstadgade föreskrifter, måste observeras vid installationen.
- ⚠ Denna produkt innehåller elektriska och elektroniska komponenter och får inte kastas som hushållsavfall. Alla lokalt gällande föreskrifter och krav måste följas.



BFL(T) Fjädråterställt ställdon för fjärrstyrning.

Fjädråtergångsmanöverdonet BFL(T) är särskilt utformat för fjärrstyrning av brandspjäll. BFL(T)-varianten är avsedd för brandspjäll med mindre dimensioner (CR60, CR120, CR2 med $\varnothing \leq 400$ mm, CRS60 med $\varnothing \leq 315$ mm, CU2 / CU2-15 / CU4 med B+H ≤ 1200 mm eller för CU-LT och CU-LT-1s). För Markage FD med H = 200 mm eller H = 2200 mm (i kombination med BFT-motor).

1. låsknapp
2. kontakt (ST)
3. åtkomst för manuell återställning
4. temperatursäkring (T)



Tillbehör - vid beställning

SN2 BFL/BFN Extra ändlägesbrytare (öppen/stängd)

Aktivering

- **manuell aktivering:** vrid låsknappen till "öppen" (Om det är BFLT, kan spjället även öppnas genom att trycka på "test" knappen på den termiska säkringen)
- **automatisk aktivering:** Temperatursäkringen löser ut vid 72° C (typ BFLT).
- **fjärrstyrd aktivering:** genom att bryta strömförsörjningen.

Obs:

⚠ Temperatursäkringen ställer inte om spjället till dess säkerhetsläge (när temperaturen når 72°C) om motorn inte är strömsatt.

Återställning

- **manuell återställning:** Vrid handtaget moturs. För att stanna motorn, tryck på låsknappen.
- **motordriven återställning:** Slå av strömmen i minst 10 sek. Strömsätt ställdonet (med rätt voltstyrka) i minst 75 sek. Återställningen stannar automatiskt när ändläget är uppnått (öppet spjäll) – det tar ca 60 sek att återställa spjället – eller när det varit strömavbrott.

Obs:

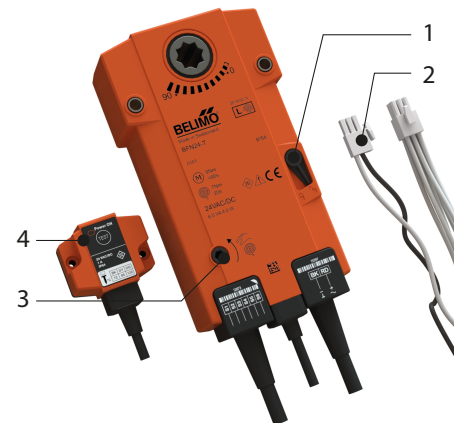
- ⚠ Använd inte skruvdragare.
- ⚠ Avbryt så snart motorn är helt återställd (ändläge).

	prod. < 1/7/2015				prod. ≥ 1/7/2015			
	CR60(1s) CR120	CU-LT CU-LT-1S	CR2≤400 CU2≤1200	CR2>400 CU2>1200	CR60(1s) CR120 (1s)	CU-LT CU-LT-1S	CR2≤400 CU2≤1200	CR2>400 CU2>1200
Kit BFL					•	•	•	
Kit BFN	•	•	•					•
Kit BF				•				



BFN(T) Fjäderåterställt ställdon för fjärrstyrning.

Fjäderåtergångsmanöverdonet BFN(T) är särskilt utformat för fjärrstyrning av brandspjäll. BFN(T)-varianten är avsedd för brandspjäll med stora dimensioner (CRE60, CR2 med $\varnothing > 400$ mm, CRS60 med $\varnothing > 315$ mm eller CU2, CU2-15, CU4 med B+H > 1200 mm). För Markage FD med H 400 och 600 mm eller med H = 1200 mm (2 st) och med H = 2400 mm (i kombination med BFT-motor).



1. låsknapp
2. kontakt (ST)
3. åtkomst för manuell återställning
4. temperatursäkring (T)

Tillbehör - vid beställning

SN2 BFL/BFN Extra ändlägesbrytare (öppen/stängd)

Aktivering

- **manuell aktivering:** vrid låsknappen till "öppen" (Om det är BFNT, kan spjället även öppnas genom att trycka på "test" knappen på den termiska säkringen)
- **automatisk aktivering:** Temperatursäkringen löser ut vid 72° C (typ BFNT).
- **fjärrstyrd aktivering:** genom att bryta strömförsörjningen.

Obs:

⚠ Temperatursäkringen ställer inte om spjället till dess säkerhetsläge (när temperaturen når 72°C) om motorn inte är strömsatt.

Återställning

- **manuell återställning:** Vrid handtaget moturs. För att stanna motorn tryck på låsknappen.
- **motordriven återställning:** Koppla från strömförsörjningen under minst 10 sekunder. Strömsätt ställdonet (respektera den föreskrivna spänningen) under minst 75 sekunder. Återställningen avslutas automatiskt när ändläget nås (spjället är öppet) – det tar ca 60 sekunder att återställa spjället – eller när strömmen bryts.

Obs:

- ⚠ Använd inte skruvdragare.
- ⚠ Avbryt så snart motorn är helt återställd (ändläge).

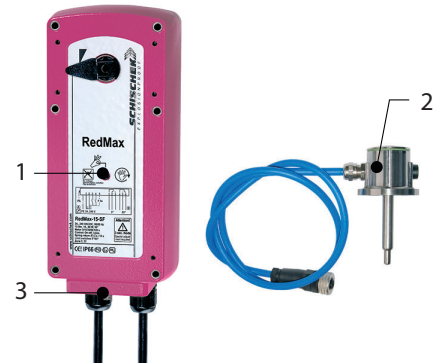
	prod. < 1/7/2015				prod. ≥ 1/7/2015			
	CR60(1s) CR120	CU-LT CU-LT-1S	CR2≤400 CU2≤1200	CR2>400 CU2>1200	CR60(1s) CR120 (1s)	CU-LT CU-LT-1S	CR2≤400 CU2≤1200	CR2>400 CU2>1200
Kit BFL					•	•	•	
Kit BFN	•	•	•					•
Kit BF				•				



Ex (ROTORK-SCHISCHEK) Explosionskyddad (ATEX) motor RMEX(T)

Explosionssäker (ATEX) motor • Zon 2/22: Låg explosionsrisk <10h/år i explosiv miljö

1. åtkomst för manuell återställning
2. temperatursäkring (T)
3. strömbrytare S (val av drifttid)



Aktivering

- **manuell aktivering:** n.a.
- **automatisk aktivering:** så snart som temperatursäkringen når (72°C) (RMEXT).
- **fjärrstyrd aktivering:** Genom att bryta strömförsörjningen.

Obs:

- ▲ Val av drifttid fjäderretur: drifttid på 3 eller 10 sekunder. Fjäderretur väljs genom anslutning (se elektrisk anslutning).

Återställning

- **manuell återställning:** Använd den medföljande hylsnyckeln och vrid sakta med tillräckligt vridmoment / kraft.
- **motordriven återställning:** Strömsätt ställdonet i minst 60 sekunder (Respektera den föreskrivna spänningen och polariteten). Återställningen stannar automatiskt.

Obs:

- ▲ Val av drifttid (återställning): Placera omkopplaren (S) i rätt / valt läge i enlighet med detaljerna nedan. Den valda parametern kommer att fungera vid nästa drift av ställdonet. Justeringen kan göras även utan matningsspänning.
- ▲ 3 sec./90°: S=00; 15 sec./90°: S=01; 30 sec./90°: S=02; 60 sec./90°: S=03; 120 sec./90°: S=04
- ▲ Om motorn är i drift, vrid endast omkopplaren om ställdonet inte är igång!

Obs:

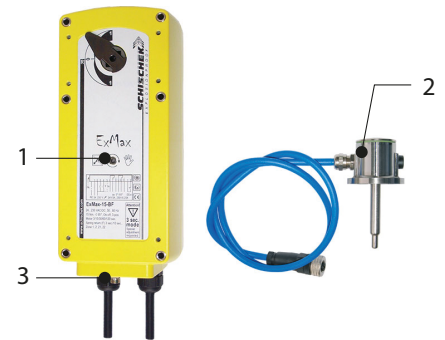
- ▲ Testa aldrig mekanismen på egen hand, utan att den är fäst vid spjället. Detta kan leda till personskada eller skada på mekanismen.



Ex (ROTORK-SCHISCHEK) Explosionsskyddad (ATEX) motor EMEX(T)

Explosionssäker (ATEX) motor för olika riskområden: • Zon 1/21: Genomsnittlig explosionsrisk > 100 h/år i explosiv miljö • Zon 2/22: Låg explosionsrisk < 10 h/år i explosiv miljö

1. åtkomst för manuell återställning
2. temperatursäkring (T)
3. strömbrytare S (val av drifttid)



Aktivering

- **manuell aktivering:** n.a.
- **automatisk aktivering:** så snart som temperatursäkringen når (72°C) (EMEXT).
- **fjärrstyrd aktivering:** Genom att bryta strömförsörjningen.

Obs:

- ⚠ Val av drifttid fjäderretur: drifttid på 3 eller 10 sekunder. Fjäderretur väljs genom anslutning (se elektrisk anslutning).

Återställning

- **manuell återställning:** Använd den medföljande hylsnyckeln och vrid sakta med tillräckligt vridmoment / kraft.
- **motordriven återställning:** Strömsätt ställdonet i minst 60 sekunder (Respektera den föreskrivna spänningen och polariteten). Återställningen stannar automatiskt.

Obs:

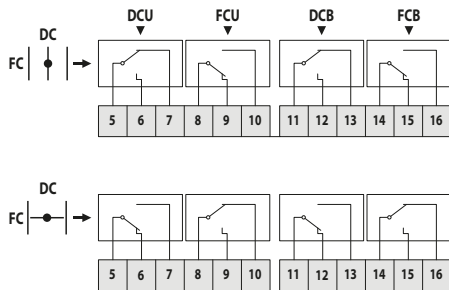
- ⚠ Val av drifttid (återställning): Placera omkopplaren (S) i rätt / valt läge i enlighet med detaljerna nedan. Den valda parametern kommer att fungera vid nästa drift av ställdonet. Justeringen kan göras även utan matningsspänning.
- ⚠ 3 sec./90°: S=00; 15 sec./90°: S=01; 30 sec./90°: S=02; 60 sec./90°: S=03; 120 sec./90°: S=04
- ⚠ Om motorn är i drift, vrid endast omkopplaren om ställdonet inte är igång!

Obs:

- ⚠ Testa aldrig mekanismen på egen hand, utan att den är fäst vid spjället. Detta kan leda till personskada eller skada på mekanismen.

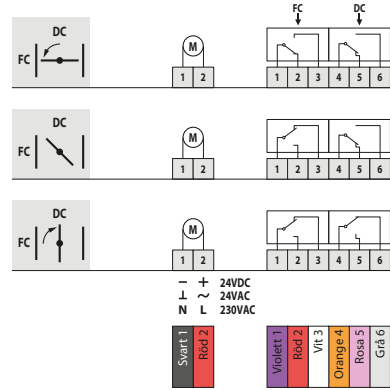
Elektriska anslutningar

CFTH



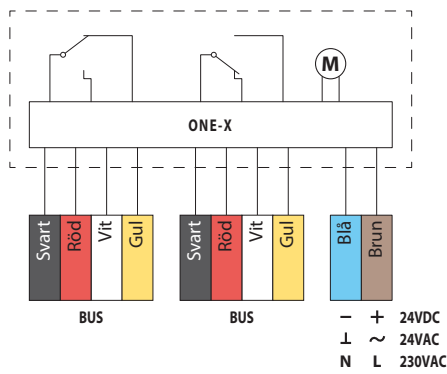
DC: startlägesbrytare (spjället öppet)
FC: ändlägesbrytare (spjället stängd)

ONE

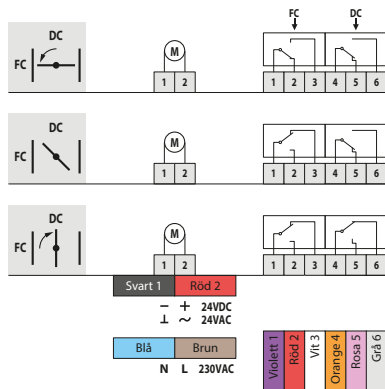


DC: startlägesbrytare (spjället öppet)
FC: ändlägesbrytare (spjället stängd)

ONE-X

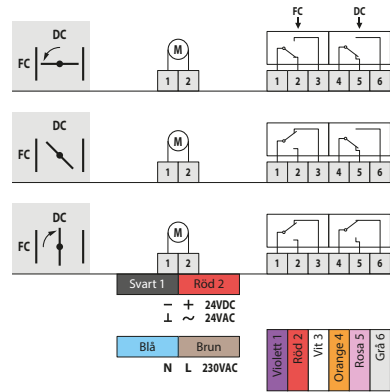


BFN(T)



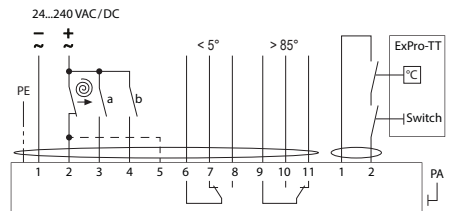
DC: startlägesbrytare (spjället öppet)
FC: ändlägesbrytare (spjället stängd)

BFLT(T)



DC: startlägesbrytare (spjället öppet)
FC: ändlägesbrytare (spjället stängd)

Ex (ROTORK-SCHISCHEK)



MEC	Nominell spänning motor	Nominell spänning magnet	Effektförbrukning (drift)	Effektförbrukning (öppning)	Hjälpbrytare standard	Gångtid motor
CFTH	N/A	N/A	N/A	N/A	1 mA–6 A, DC 5 V–AC 250 V	N/A
ONET 24 FDCU	24 V AC/DC (-10/+20%)	N/A	0,28 W	4,2 W	1mA...1A 60VDC eller 1mA...100mA 230VAC	< 75 s (kablad) / <85 s (batteri)
ONET 24 FDCU ST	24 V AC/DC (-10/+20%)	N/A	0,28 W	4,2 W	1mA...1A 60VDC eller 1mA...100mA 230VAC	< 75 s (kablad) / <85 s (batteri)
ONET 230 FDCU	230 V AC (-15/+15%)	N/A	0,57 W	4,2 W	1mA...1A 60VDC eller 1mA...100mA 230VAC	< 75 s (kablad) / <85 s (batteri)
ONET 230 FDCU ST	230 V AC (-15/+15%)	N/A	0,57 W	4,2 W	1mA...1A 60VDC eller 1mA...100mA 230VAC	< 75 s (kablad) / <85 s (batteri)
ONET 24 FDCB	24 V AC/DC (-10/+20%)	N/A	0,28 W	4,2 W	1mA...1A 60VDC	< 75 s (kablad) / <85 s (batteri)
ONET 230 FDCB	230 V AC (-15/+15%)	N/A	0,57 W	4,2 W	1mA...1A 60VDC	< 75 s (kablad) / <85 s (batteri)
ONE-X 24	24 V AC/DC (-10/+20%)	N/A	0,28 W	4,2 W		< 75 s (kablad) / <85 s (batteri)
ONE-X 230	230 V AC (-15/+15%)	N/A	0,57 W	4,2 W		< 75 s (kablad) / <85 s (batteri)
BFL24	24 V AC/DC	N/A	0,7 W	2,5 W	1 mA–3 A, AC 250 V	< 60 s
BFL24-ST	24 V AC/DC	N/A	0,7 W	2,5 W	1 mA–3 A, AC 250 V	< 60 s
BFL230	230 V AC	N/A	0,9 W	3 W	1 mA–3 A, AC 250 V	< 60 s
BFLT24	24 V AC/DC	N/A	0,8 W	2,5 W	1 mA–3 A, AC 250 V	< 60 s
BFLT24-ST	24 V AC/DC	N/A	0,8 W	2,5 W	1 mA–3 A, AC 250 V	< 60 s
BFLT230	230 V AC	N/A	1,1 W	3,5 W	1 mA–3 A, AC 250 V	< 60 s
BFLT230-ST	230 V AC	N/A	1,1 W	3,5 W	1 mA–3 A, AC 250 V	< 60 s
BFN24	24 V AC/DC	N/A	1,4 W	4 W	1 mA–3 A, AC 250 V	< 60 s
BFN24-ST	24 V AC/DC	N/A	1,4 W	4 W	1 mA–3 A, AC 250 V	< 60 s
BFN230	230 V AC	N/A	2 W	4,5 W	1 mA–3 A, AC 250 V	< 60 s
BFNT24	24 V AC/DC	N/A	1,4 W	4 W	1 mA–3 A, AC 250 V	< 60 s
BFNT24-ST	24 V AC/DC	N/A	1,4 W	4 W	1 mA–3 A, AC 250 V	< 60 s
BFNT230	230 V AC	N/A	2,1 W	5 W	1 mA–3 A, AC 250 V	< 60 s
BFNT230-ST	230 V AC	N/A	2,1 W	5 W	1 mA–3 A, AC 250 V	< 60 s
RME X	24...230 V AC / DC	N/A	5 W	20 W	max. 24V/3A, 230V/0,25A	3/15/30/60/120s
RMEXT	24...230 V AC / DC	N/A	5 W	20 W	max. 24V/3A, 230V/0,25A	3/15/30/60/120s
EMEX	24...230 V AC / DC	N/A	5 W	20 W	max. 24V/3A, 230V/0,25A	3/15/30/60/120s
EMEXT	24...230 V AC / DC	N/A	5 W	20 W	max. 24V/3A, 230V/0,25A	3/15/30/60/120s

MEC	Ggångtid fjäder	Ljudnivå motor	Ljudnivå fjäder	Kabeltillförsel / kontroll	Kabelströmbrytare	Skyddsklass
CFTH	1 s	N/A	N/A			IP 42
ONET 24 FDCU	< 30 s	< 64 dB(A)	< 67 dB(A)	1 m, 2 x 0,75 mm ² (halogenfri)	1 m, 6 x 0,75 mm ² (halogenfri)	IP 54
ONET 24 FDCU ST	< 30 s	< 64 dB(A)	< 67 dB(A)	1 m, 2 x 0,75 mm ² (halogenfri)	1 m, 6 x 0,75 mm ² (halogenfri)	IP 54
ONET 230 FDCU	< 30 s	< 64 dB(A)	< 67 dB(A)	1 m, 2 x 0,75 mm ² (halogenfri)	1 m, 6 x 0,75 mm ² (halogenfri)	IP 54
ONET 230 FDCU ST	< 30 s	< 64 dB(A)	< 67 dB(A)	1 m, 2 x 0,75 mm ² (halogenfri)	1 m, 6 x 0,75 mm ² (halogenfri)	IP 54
ONET 24 FDCB	< 30 s	< 64 dB(A)	< 67 dB(A)	1 m, 2 x 0,75 mm ² (halogenfri)	(2x) 1 m, 6 x 0,75 mm ² (halogenfri)	IP 54
ONET 230 FDCB	< 30 s	< 64 dB(A)	< 67 dB(A)	1 m, 2 x 0,75 mm ² (halogenfri)	(2x) 1 m, 6 x 0,75 mm ² (halogenfri)	IP 54
ONE-X 24	< 30 s	< 64 dB(A)	< 67 dB(A)	1 m, 2 x 0,75 mm ² (halogenfri)	buskabel: (2x) 1 m, 4 x 0,75 mm ² (halogenfri)	IP 54
ONE-X 230	< 30 s	< 64 dB(A)	< 67 dB(A)	1 m, 2 x 0,75 mm ² (halogenfri)	buskabel: (2x) 1 m, 4 x 0,75 mm ² (halogenfri)	IP 54
BFL24	20 s	< 43 dB (A)	< 62 dB (A)	1 m, 2 x 0,75 mm ² (halogenfri)	1 m, 6 x 0,75 mm ² (halogenfri)	IP 54
BFL24-ST	20 s	< 43 dB (A)	< 62 dB (A)	1 m, 2 x 0,75 mm ² (halogenfri)	1 m, 6 x 0,75 mm ² (halogenfri)	IP 54
BFL230	20 s	< 43 dB (A)	< 62 dB (A)	1 m, 2 x 0,75 mm ² (halogenfri)	1 m, 6 x 0,75 mm ² (halogenfri)	IP 54
BFLT24	20 s	< 43 dB (A)	< 62 dB (A)	1 m, 2 x 0,75 mm ² (halogenfri)	1 m, 6 x 0,75 mm ² (halogenfri)	IP 54
BFLT24-ST	20 s	< 43 dB (A)	< 62 dB (A)	1 m, 2 x 0,75 mm ² (halogenfri)	1 m, 6 x 0,75 mm ² (halogenfri)	IP 54
BFLT230	20 s	< 43 dB (A)	< 62 dB (A)	1 m, 2 x 0,75 mm ² (halogenfri)	1 m, 6 x 0,75 mm ² (halogenfri)	IP 54
BFLT230-ST	20 s	< 43 dB (A)	< 62 dB (A)	1 m, 2 x 0,75 mm ² (halogenfri)	1 m, 6 x 0,75 mm ² (halogenfri)	IP 54
BFN24	20 s	≤ 55 dB (A)	ca. 67 dB (A)	1 m, 2 x 0,75 mm ² (halogenfri)	1 m, 6 x 0,75 mm ² (halogenfri)	IP 54
BFN24-ST	20 s	≤ 55 dB (A)	ca. 67 dB (A)	1 m, 2 x 0,75 mm ² (halogenfri)	1 m, 6 x 0,75 mm ² (halogenfri)	IP 54
BFN230	20 s	≤ 55 dB (A)	ca. 67 dB (A)	1 m, 2 x 0,75 mm ² (halogenfri)	1 m, 6 x 0,75 mm ² (halogenfri)	IP 54
BFNT24	20 s	≤ 55 dB (A)	ca. 67 dB (A)	1 m, 2 x 0,75 mm ² (halogenfri)	1 m, 6 x 0,75 mm ² (halogenfri)	IP 54
BFNT24-ST	20 s	≤ 55 dB (A)	ca. 67 dB (A)	1 m, 2 x 0,75 mm ² (halogenfri)	1 m, 6 x 0,75 mm ² (halogenfri)	IP 54
BFNT230	20 s	≤ 55 dB (A)	ca. 67 dB (A)	1 m, 2 x 0,75 mm ² (halogenfri)	1 m, 6 x 0,75 mm ² (halogenfri)	IP 54
BFNT230-ST	20 s	≤ 55 dB (A)	ca. 67 dB (A)	1 m, 2 x 0,75 mm ² (halogenfri)	1 m, 6 x 0,75 mm ² (halogenfri)	IP 54
RME X	3/10 s					IP 66
RMEXT	3/10 s					IP 66
EMEX	3/10 s					IP 66
EMEXT	3/10 s					IP 66

Vikter

CU2 + CFTH

Hn\Bn [mm]		200	250	300	350	400	450	500	550	600	650	700	750	800	850	900
200	kg	10,8	11,9	12,9	14,0	15,0	16,1	17,1	18,2	19,3	20,3	21,4	22,4	23,5	24,5	25,6
250	kg	11,8	12,9	14,0	15,2	16,3	17,4	18,5	19,7	20,8	21,9	23,0	24,2	25,3	26,4	27,5
300	kg	12,8	14,0	15,2	16,4	17,6	18,7	19,9	21,1	22,3	23,5	24,7	25,9	27,1	28,3	29,4
350	kg	13,8	15,1	16,3	17,6	18,8	20,1	21,3	22,6	23,8	25,1	26,3	27,6	28,9	30,1	29,8
400	kg	14,8	16,1	17,5	18,8	20,1	21,4	22,7	24,0	25,4	26,7	28,0	29,3	30,6	30,4	31,7
450	kg	15,8	17,2	18,6	20,0	21,4	22,7	24,1	25,5	26,9	28,3	29,7	31,0	30,8	32,2	33,6
500	kg	16,8	18,3	19,7	21,2	22,6	24,1	25,5	27,0	28,4	29,9	31,3	31,2	32,6	34,1	35,5
550	kg	17,8	19,3	20,9	22,4	23,9	25,4	26,9	28,4	29,9	31,5	31,4	32,9	34,4	35,9	37,4
600	kg	18,8	20,4	22,0	23,6	25,2	26,7	28,3	29,9	31,5	31,5	33,0	34,6	36,2	37,8	39,3
650	kg	19,8	21,5	23,1	24,8	26,4	28,1	29,7	31,4	31,4	33,0	34,7	36,3	38,0	39,6	41,3
700	kg	20,8	22,6	24,3	26,0	27,7	29,4	31,1	31,2	32,9	34,6	36,3	38,1	39,8	41,5	43,2
750	kg	21,9	23,6	25,4	27,2	29,0	30,7	30,9	32,7	34,5	36,2	38,0	39,8	41,6	43,3	45,1
800	kg	22,9	24,7	26,5	28,4	30,2	30,5	32,3	34,1	36,0	37,8	39,7	41,5	43,3	45,2	47,0
850	kg	23,9	25,8	27,7	29,6	29,9	31,8	33,7	35,6	37,5	39,4	41,3	43,2	45,1	47,0	48,9
900	kg	24,9	26,8	28,8	29,2	31,2	33,1	35,1	37,1	39,0	41,0	43,0	44,9	46,9	48,9	50,9
950	kg	25,9	27,9	28,3	30,4	32,4	34,5	36,5	38,5	40,6	42,6	44,6	46,7	48,7	50,7	52,8
1000	kg	26,9	27,4	29,5	31,6	33,7	35,8	37,9	40,0	42,1	44,2	46,3	48,4	50,5	52,6	54,7

Hn\Bn [mm]		950	1000	1050	1100	1150	1200	1250	1300	1350	1400	1450	1500			
200	kg	26,7	27,7	27,2	28,2	29,3	30,3	31,4	32,5	33,5	34,6	35,6	36,7			
250	kg	28,6	28,2	29,3	30,4	31,5	32,7	33,8	34,9	36,0	37,1	38,3	39,4			
300	kg	29,0	30,2	31,4	32,6	33,8	35,0	36,2	37,3	38,5	39,7	40,9	42,1			
350	kg	31,0	32,3	33,5	34,8	36,0	37,3	38,5	39,8	41,0	42,3	43,5	44,8			
400	kg	33,0	34,3	35,6	36,9	38,3	39,6	40,9	42,2	43,5	44,9	46,2	47,5			
450	kg	35,0	36,4	37,7	39,1	40,5	41,9	43,3	44,7	46,0	47,4	48,8	50,2			
500	kg	37,0	38,4	39,9	41,3	42,8	44,2	45,7	47,1	48,6	50,0	51,4	52,9			
550	kg	38,9	40,5	42,0	43,5	45,0	46,5	48,0	49,5	51,1	52,6	54,1	-			
600	kg	40,9	42,5	44,1	45,7	47,2	48,8	50,4	52,0	53,6	55,1	-	-			
650	kg	42,9	44,6	46,2	47,8	49,5	51,1	52,8	54,4	56,1	-	-	-			
700	kg	44,9	46,6	48,3	50,0	51,7	53,4	55,2	56,9	-	-	-	-			
750	kg	46,9	48,7	50,4	52,2	54,0	55,8	57,5	-	-	-	-	-			
800	kg	48,9	50,7	52,5	54,4	56,2	58,1	-	-	-	-	-	-			
850	kg	50,8	52,8	54,7	56,6	58,5	-	-	-	-	-	-	-			
900	kg	52,8	54,8	56,8	58,7	-	-	-	-	-	-	-	-			
950	kg	54,8	56,9	58,9	-	-	-	-	-	-	-	-	-			
1000	kg	56,8	58,9	-	-	-	-	-	-	-	-	-	-			

CU2 + ONE

Hn\Bn [mm]		200	250	300	350	400	450	500	550	600	650	700	750	800	850	900
200	kg	11,6	12,7	13,7	14,8	15,8	16,9	17,9	19,0	20,1	21,1	22,2	23,2	24,3	25,3	26,4
250	kg	12,6	13,7	14,8	16,0	17,1	18,2	19,3	20,5	21,6	22,7	23,8	25,0	26,1	27,2	28,3
300	kg	13,6	14,8	16,0	17,2	18,4	19,5	20,7	21,9	23,1	24,3	25,5	26,7	27,9	29,1	30,2
350	kg	14,6	15,9	17,1	18,4	19,6	20,9	22,1	23,4	24,6	25,9	27,1	28,4	29,7	30,9	30,6
400	kg	15,6	16,9	18,3	19,6	20,9	22,2	23,5	24,8	26,2	27,5	28,8	30,1	31,4	31,2	32,5
450	kg	16,6	18,0	19,4	20,8	22,2	23,5	24,9	26,3	27,7	29,1	30,5	31,8	31,6	33,0	34,4
500	kg	17,6	19,1	20,5	22,0	23,4	24,9	26,3	27,8	29,2	30,7	32,1	32,0	33,4	34,9	36,3
550	kg	18,6	20,1	21,7	23,2	24,7	26,2	27,7	29,2	30,7	32,3	32,2	33,7	35,2	36,7	38,2
600	kg	19,6	21,2	22,8	24,4	26,0	27,5	29,1	30,7	32,3	32,3	33,8	35,4	37,0	38,6	40,1
650	kg	20,6	22,3	23,9	25,6	27,2	28,9	30,5	32,2	32,2	33,8	35,5	37,1	38,8	40,4	42,1
700	kg	21,6	23,4	25,1	26,8	28,5	30,2	31,9	32,0	33,7	35,4	37,1	38,9	40,6	42,3	44,0
750	kg	22,7	24,4	26,2	28,0	29,8	31,5	31,7	33,5	35,3	37,0	38,8	40,6	42,4	44,1	45,9
800	kg	23,7	25,5	27,3	29,2	31,0	31,3	33,1	34,9	36,8	38,6	40,5	42,3	44,1	46,0	47,8
850	kg	24,7	26,6	28,5	30,4	30,7	32,6	34,5	36,4	38,3	40,2	42,1	44,0	45,9	47,8	49,7
900	kg	25,7	27,6	29,6	30,0	32,0	33,9	35,9	37,9	39,8	41,8	43,8	45,7	47,7	49,7	51,7
950	kg	26,7	28,7	29,1	31,2	33,2	35,3	37,3	39,3	41,4	43,4	45,4	47,5	49,5	51,5	53,6
1000	kg	27,7	28,2	30,3	32,4	34,5	36,6	38,7	40,8	42,9	45,0	47,1	49,2	51,3	53,4	55,5

Hn\Bn [mm]		950	1000	1050	1100	1150	1200	1250	1300	1350	1400	1450	1500			
200	kg	27,5	28,5	28,0	29,0	30,1	31,1	32,2	33,3	34,3	35,4	36,4	37,5			
250	kg	29,4	29,0	30,1	31,2	32,3	33,5	34,6	35,7	36,8	37,9	39,1	40,2			
300	kg	29,8	31,0	32,2	33,4	34,6	35,8	37,0	38,1	39,3	40,5	41,7	42,9			
350	kg	31,8	33,1	34,3	35,6	36,8	38,1	39,3	40,6	41,8	43,1	44,3	45,6			
400	kg	33,8	35,1	36,4	37,7	39,1	40,4	41,7	43,0	44,3	45,7	47,0	48,3			
450	kg	35,8	37,2	38,5	39,9	41,3	42,7	44,1	45,5	46,8	48,2	49,6	51,0			
500	kg	37,8	39,2	40,7	42,1	43,6	45,0	46,5	47,9	49,4	50,8	52,2	53,7			
550	kg	39,7	41,3	42,8	44,3	45,8	47,3	48,8	50,3	51,9	53,4	54,9	56,4			
600	kg	41,7	43,3	44,9	46,5	48,0	49,6	51,2	52,8	54,4	55,9	57,5	59,1			
650	kg	43,7	45,4	47,0	48,6	50,3	51,9	53,6	55,2	56,9	58,5	60,2	61,8			
700	kg	45,7	47,4	49,1	50,8	52,5	54,2	56,0	57,7	59,4	61,1	62,8	64,5			
750	kg	47,7	49,5	51,2	53,0	54,8	56,6	58,3	60,1	61,9	63,7	65,4	67,2			
800	kg	49,7	51,5	53,3	55,2	57,0	58,9	60,7	62,5	64,4	66,2	68,1	69,9			
850	kg	51,6	53,6	55,5	57,4	59,3	61,2	63,1	65,0	66,9	68,8	70,7	72,6			
900	kg	53,6	55,6	57,6	59,5	61,5	63,5	65,5	67,4	69,4	71,4	73,3	75,3			
950	kg	55,6	57,7	59,7	61,7	63,8	65,8	67,8	69,9	71,9	73,9	76,0	78,0			
1000	kg	57,6	59,7	61,8	63,9	66,0	68,1	70,2	72,3	74,4	76,5	78,6	80,7			

CU2 + BFL

Hn\Bn [mm]		200	250	300	350	400	450	500	550	600	650	700	750	800	850	900
200	kg	10,8	11,9	13,0	14,0	15,1	16,1	17,2	18,2	19,3	20,4	21,4	22,5	23,5	24,6	25,7
250	kg	11,9	13,0	14,1	15,2	16,3	17,5	18,6	19,7	20,8	22,0	23,1	24,2	25,3	26,4	27,6
300	kg	12,9	14,0	15,2	16,4	17,6	18,8	20,0	21,2	22,4	23,5	24,7	25,9	27,1	28,3	29,5
350	kg	13,9	15,1	16,4	17,6	18,9	20,1	21,4	22,6	23,9	25,1	26,4	27,6	28,9	30,2	-
400	kg	14,9	16,2	17,5	18,8	20,1	21,5	22,8	24,1	25,4	26,7	28,1	29,4	30,7	-	-
450	kg	15,9	17,3	18,6	20,0	21,4	22,8	24,2	25,6	26,9	28,3	29,7	31,1	-	-	-
500	kg	16,9	18,3	19,8	21,2	22,7	24,1	25,6	27,0	28,5	29,9	31,4	-	-	-	-
550	kg	17,9	19,4	20,9	22,4	23,9	25,5	27,0	28,5	30,0	31,5	-	-	-	-	-
600	kg	18,9	20,5	22,0	23,6	25,2	26,8	28,4	29,9	31,5	-	-	-	-	-	-
650	kg	19,9	21,5	23,2	24,8	26,5	28,1	29,8	31,4	-	-	-	-	-	-	-
700	kg	20,9	22,6	24,3	26,0	27,7	29,4	31,2	-	-	-	-	-	-	-	-
750	kg	21,9	23,7	25,5	27,2	29,0	30,8	-	-	-	-	-	-	-	-	-
800	kg	22,9	24,7	26,6	28,4	30,3	-	-	-	-	-	-	-	-	-	-
850	kg	23,9	25,8	27,7	29,6	-	-	-	-	-	-	-	-	-	-	-
900	kg	24,9	26,9	28,9	-	-	-	-	-	-	-	-	-	-	-	-
950	kg	25,9	28,0	-	-	-	-	-	-	-	-	-	-	-	-	-
1000	kg	26,9	-	-	-	-	-	-	-	-	-	-	-	-	-	-

Hn\Bn [mm]		950	1000	1050	1100	1150	1200	1250	1300	1350	1400	1450	1500			
200	kg	26,7	27,8	-	-	-	-	-	-	-	-	-	-			
250	kg	28,7	-	-	-	-	-	-	-	-	-	-	-			
300	kg	-	-	-	-	-	-	-	-	-	-	-	-			
350	kg	-	-	-	-	-	-	-	-	-	-	-	-			
400	kg	-	-	-	-	-	-	-	-	-	-	-	-			
450	kg	-	-	-	-	-	-	-	-	-	-	-	-			
500	kg	-	-	-	-	-	-	-	-	-	-	-	-			
550	kg	-	-	-	-	-	-	-	-	-	-	-	-			
600	kg	-	-	-	-	-	-	-	-	-	-	-	-			
650	kg	-	-	-	-	-	-	-	-	-	-	-	-			
700	kg	-	-	-	-	-	-	-	-	-	-	-	-			
750	kg	-	-	-	-	-	-	-	-	-	-	-	-			
800	kg	-	-	-	-	-	-	-	-	-	-	-	-			
850	kg	-	-	-	-	-	-	-	-	-	-	-	-			
900	kg	-	-	-	-	-	-	-	-	-	-	-	-			
950	kg	-	-	-	-	-	-	-	-	-	-	-	-			
1000	kg	-	-	-	-	-	-	-	-	-	-	-	-			

CU2 + BFLT

Hn\Bn [mm]		200	250	300	350	400	450	500	550	600	650	700	750	800	850	900
200	kg	10,9	12,0	13,1	14,1	15,2	16,2	17,3	18,3	19,4	20,5	21,5	22,6	23,6	24,7	25,8
250	kg	12,0	13,1	14,2	15,3	16,4	17,6	18,7	19,8	20,9	22,1	23,2	24,3	25,4	26,5	27,7
300	kg	13,0	14,1	15,3	16,5	17,7	18,9	20,1	21,3	22,5	23,6	24,8	26,0	27,2	28,4	29,6
350	kg	14,0	15,2	16,5	17,7	19,0	20,2	21,5	22,7	24,0	25,2	26,5	27,7	29,0	30,3	-
400	kg	15,0	16,3	17,6	18,9	20,2	21,6	22,9	24,2	25,5	26,8	28,2	29,5	30,8	-	-
450	kg	16,0	17,4	18,7	20,1	21,5	22,9	24,3	25,7	27,0	28,4	29,8	31,2	-	-	-
500	kg	17,0	18,4	19,9	21,3	22,8	24,2	25,7	27,1	28,6	30,0	31,5	-	-	-	-
550	kg	18,0	19,5	21,0	22,5	24,0	25,6	27,1	28,6	30,1	31,6	-	-	-	-	-
600	kg	19,0	20,6	22,1	23,7	25,3	26,9	28,5	30,0	31,6	-	-	-	-	-	-
650	kg	20,0	21,6	23,3	24,9	26,6	28,2	29,9	31,5	-	-	-	-	-	-	-
700	kg	21,0	22,7	24,4	26,1	27,8	29,5	31,3	-	-	-	-	-	-	-	-
750	kg	22,0	23,8	25,6	27,3	29,1	30,9	-	-	-	-	-	-	-	-	-
800	kg	23,0	24,8	26,7	28,5	30,4	-	-	-	-	-	-	-	-	-	-
850	kg	24,0	25,9	27,8	29,7	-	-	-	-	-	-	-	-	-	-	-
900	kg	25,0	27,0	29,0	-	-	-	-	-	-	-	-	-	-	-	-
950	kg	26,0	28,1	-	-	-	-	-	-	-	-	-	-	-	-	-
1000	kg	27,0	-	-	-	-	-	-	-	-	-	-	-	-	-	-

Hn\Bn [mm]		950	1000	1050	1100	1150	1200	1250	1300	1350	1400	1450	1500			
200	kg	26,8	27,9	-	-	-	-	-	-	-	-	-	-			
250	kg	28,8	-	-	-	-	-	-	-	-	-	-	-			
300	kg	-	-	-	-	-	-	-	-	-	-	-	-			
350	kg	-	-	-	-	-	-	-	-	-	-	-	-			
400	kg	-	-	-	-	-	-	-	-	-	-	-	-			
450	kg	-	-	-	-	-	-	-	-	-	-	-	-			
500	kg	-	-	-	-	-	-	-	-	-	-	-	-			
550	kg	-	-	-	-	-	-	-	-	-	-	-	-			
600	kg	-	-	-	-	-	-	-	-	-	-	-	-			
650	kg	-	-	-	-	-	-	-	-	-	-	-	-			
700	kg	-	-	-	-	-	-	-	-	-	-	-	-			
750	kg	-	-	-	-	-	-	-	-	-	-	-	-			
800	kg	-	-	-	-	-	-	-	-	-	-	-	-			
850	kg	-	-	-	-	-	-	-	-	-	-	-	-			
900	kg	-	-	-	-	-	-	-	-	-	-	-	-			
950	kg	-	-	-	-	-	-	-	-	-	-	-	-			
1000	kg	-	-	-	-	-	-	-	-	-	-	-	-			

CU2 + BFN

Hn\Bn [mm]		200	250	300	350	400	450	500	550	600	650	700	750	800	850	900
200	kg	-	-	-	-	-	-	-	-	-	-	-	-	-	-	-
250	kg	-	-	-	-	-	-	-	-	-	-	-	-	-	-	-
300	kg	-	-	-	-	-	-	-	-	-	-	-	-	-	-	-
350	kg	-	-	-	-	-	-	-	-	-	-	-	-	-	-	30,1
400	kg	-	-	-	-	-	-	-	-	-	-	-	-	-	30,7	32,0
450	kg	-	-	-	-	-	-	-	-	-	-	-	-	31,2	32,6	33,9
500	kg	-	-	-	-	-	-	-	-	-	-	-	31,5	33,0	34,4	35,9
550	kg	-	-	-	-	-	-	-	-	-	-	31,7	33,2	34,8	36,3	37,8
600	kg	-	-	-	-	-	-	-	-	-	31,8	33,4	35,0	36,5	38,1	39,7
650	kg	-	-	-	-	-	-	-	-	31,8	33,4	35,0	36,7	38,3	40,0	41,6
700	kg	-	-	-	-	-	-	-	31,6	33,3	35,0	36,7	38,4	40,1	41,8	43,5
750	kg	-	-	-	-	-	-	31,3	33,0	34,8	36,6	38,4	40,1	41,9	43,7	45,5
800	kg	-	-	-	-	-	30,8	32,7	34,5	36,3	38,2	40,0	41,9	43,7	45,5	47,4
850	kg	-	-	-	-	30,2	32,1	34,0	36,0	37,9	39,8	41,7	43,6	45,5	47,4	49,3
900	kg	-	-	-	29,5	31,5	33,5	35,4	37,4	39,4	41,4	43,3	45,3	47,3	49,2	51,2
950	kg	-	-	28,7	30,7	32,8	34,8	36,8	38,9	40,9	42,9	45,0	47,0	49,1	51,1	53,1
1000	kg	-	27,7	29,8	31,9	34,0	36,1	38,2	40,3	42,4	44,5	46,6	48,7	50,8	52,9	55,0

Hn\Bn [mm]		950	1000	1050	1100	1150	1200	1250	1300	1350	1400	1450	1500			
200	kg	-	-	27,5	28,6	29,6	30,7	31,8	32,8	33,9	34,9	36,0	37,0			
250	kg	-	28,5	29,6	30,8	31,9	33,0	34,1	35,2	36,4	37,5	38,6	39,7			
300	kg	29,4	30,6	31,8	32,9	34,1	35,3	36,5	37,7	38,9	40,1	41,3	42,4			
350	kg	31,4	32,6	33,9	35,1	36,4	37,6	38,9	40,1	41,4	42,6	43,9	45,1			
400	kg	33,3	34,7	36,0	37,3	38,6	39,9	41,3	42,6	43,9	45,2	46,5	47,8			
450	kg	35,3	36,7	38,1	39,5	40,9	42,2	43,6	45,0	46,4	47,8	49,2	50,5			
500	kg	37,3	38,8	40,2	41,7	43,1	44,6	46,0	47,5	48,9	50,4	51,8	53,2			
550	kg	39,3	40,8	42,3	43,8	45,4	46,9	48,4	49,9	51,4	52,9	54,4	55,9			
600	kg	41,3	42,9	44,4	46,0	47,6	49,2	50,8	52,3	53,9	55,5	57,1	58,7			
650	kg	43,3	44,9	46,6	48,2	49,8	51,5	53,1	54,8	56,4	58,1	59,7	61,4			
700	kg	45,2	47,0	48,7	50,4	52,1	53,8	55,5	57,2	58,9	60,6	62,3	64,1			
750	kg	47,2	49,0	50,8	52,6	54,3	56,1	57,9	59,7	61,4	63,2	65,0	66,8			
800	kg	49,2	51,1	52,9	54,7	56,6	58,4	60,3	62,1	63,9	65,8	67,6	69,5			
850	kg	51,2	53,1	55,0	56,9	58,8	60,7	62,6	64,5	66,4	68,3	70,3	72,2			
900	kg	53,2	55,2	57,1	59,1	61,1	63,0	65,0	67,0	68,9	70,9	72,9	74,9			
950	kg	55,2	57,2	59,2	61,3	63,3	65,3	67,4	69,4	71,5	73,5	75,5	77,6			
1000	kg	57,1	59,3	61,4	63,5	65,6	67,7	69,8	71,9	74,0	76,1	78,2	80,3			

CU2 + BFNT

Hn\Bn [mm]		200	250	300	350	400	450	500	550	600	650	700	750	800	850	900
200	kg	-	-	-	-	-	-	-	-	-	-	-	-	-	-	-
250	kg	-	-	-	-	-	-	-	-	-	-	-	-	-	-	-
300	kg	-	-	-	-	-	-	-	-	-	-	-	-	-	-	-
350	kg	-	-	-	-	-	-	-	-	-	-	-	-	-	-	30,2
400	kg	-	-	-	-	-	-	-	-	-	-	-	-	-	30,8	32,1
450	kg	-	-	-	-	-	-	-	-	-	-	-	-	31,3	32,7	34,0
500	kg	-	-	-	-	-	-	-	-	-	-	-	31,6	33,1	34,5	36,0
550	kg	-	-	-	-	-	-	-	-	-	-	31,8	33,3	34,9	36,4	37,9
600	kg	-	-	-	-	-	-	-	-	-	31,9	33,5	35,1	36,6	38,2	39,8
650	kg	-	-	-	-	-	-	-	-	31,9	33,5	35,1	36,8	38,4	40,1	41,7
700	kg	-	-	-	-	-	-	-	31,7	33,4	35,1	36,8	38,5	40,2	41,9	43,6
750	kg	-	-	-	-	-	-	31,4	33,1	34,9	36,7	38,5	40,2	42,0	43,8	45,6
800	kg	-	-	-	-	-	30,9	32,8	34,6	36,4	38,3	40,1	42,0	43,8	45,6	47,5
850	kg	-	-	-	-	30,3	32,2	34,1	36,1	38,0	39,9	41,8	43,7	45,6	47,5	49,4
900	kg	-	-	-	29,6	31,6	33,6	35,5	37,5	39,5	41,5	43,4	45,4	47,4	49,3	51,3
950	kg	-	-	28,8	30,8	32,9	34,9	36,9	39,0	41,0	43,0	45,1	47,1	49,2	51,2	53,2
1000	kg	-	27,8	29,9	32,0	34,1	36,2	38,3	40,4	42,5	44,6	46,7	48,8	50,9	53,0	55,1

Hn\Bn [mm]		950	1000	1050	1100	1150	1200	1250	1300	1350	1400	1450	1500			
200	kg	-	-	27,6	28,7	29,7	30,8	31,9	32,9	34,0	35,0	36,1	37,1			
250	kg	-	28,6	29,7	30,9	32,0	33,1	34,2	35,3	36,5	37,6	38,7	39,8			
300	kg	29,5	30,7	31,9	33,0	34,2	35,4	36,6	37,8	39,0	40,2	41,4	42,5			
350	kg	31,5	32,7	34,0	35,2	36,5	37,7	39,0	40,2	41,5	42,7	44,0	45,2			
400	kg	33,4	34,8	36,1	37,4	38,7	40,0	41,4	42,7	44,0	45,3	46,6	47,9			
450	kg	35,4	36,8	38,2	39,6	41,0	42,3	43,7	45,1	46,5	47,9	49,3	50,6			
500	kg	37,4	38,9	40,3	41,8	43,2	44,7	46,1	47,6	49,0	50,5	51,9	53,3			
550	kg	39,4	40,9	42,4	43,9	45,5	47,0	48,5	50,0	51,5	53,0	54,5	56,0			
600	kg	41,4	43,0	44,5	46,1	47,7	49,3	50,9	52,4	54,0	55,6	57,2	58,8			
650	kg	43,4	45,0	46,7	48,3	49,9	51,6	53,2	54,9	56,5	58,2	59,8	61,5			
700	kg	45,3	47,1	48,8	50,5	52,2	53,9	55,6	57,3	59,0	60,7	62,4	64,2			
750	kg	47,3	49,1	50,9	52,7	54,4	56,2	58,0	59,8	61,5	63,3	65,1	66,9			
800	kg	49,3	51,2	53,0	54,8	56,7	58,5	60,4	62,2	64,0	65,9	67,7	69,6			
850	kg	51,3	53,2	55,1	57,0	58,9	60,8	62,7	64,6	66,5	68,4	70,4	72,3			
900	kg	53,3	55,3	57,2	59,2	61,2	63,1	65,1	67,1	69,0	71,0	73,0	75,0			
950	kg	55,3	57,3	59,3	61,4	63,4	65,4	67,5	69,5	71,6	73,6	75,6	77,7			
1000	kg	57,2	59,4	61,5	63,6	65,7	67,8	69,9	72,0	74,1	76,2	78,3	80,4			

CU2-L500 + CFTH

Hn\Bn [mm]		200	250	300	350	400	450	500	550	600	650	700	750	800	850	900
200	kg	11,6	12,8	13,9	15,1	16,2	17,4	18,6	19,7	20,9	22,0	23,2	24,3	25,5	26,6	27,8
250	kg	12,7	14,0	15,2	16,4	17,6	18,9	20,1	21,3	22,5	23,8	25,0	26,2	27,4	28,7	29,9
300	kg	13,8	15,1	16,4	17,7	19,0	20,3	21,6	22,9	24,2	25,5	26,8	28,1	29,4	30,7	32,0
350	kg	14,9	16,3	17,7	19,0	20,4	21,8	23,1	24,5	25,9	27,2	28,6	30,0	31,4	32,7	32,3
400	kg	16,0	17,5	18,9	20,3	21,8	23,2	24,7	26,1	27,5	29,0	30,4	31,9	33,3	33,0	34,4
450	kg	17,1	18,6	20,1	21,7	23,2	24,7	26,2	27,7	29,2	30,7	32,2	33,7	33,5	35,0	36,5
500	kg	18,2	19,8	21,4	23,0	24,6	26,1	27,7	29,3	30,9	32,5	34,0	33,9	35,5	37,0	38,6
550	kg	19,3	21,0	22,6	24,3	25,9	27,6	29,2	30,9	32,5	34,2	34,1	35,8	37,4	39,1	40,7
600	kg	20,4	22,1	23,9	25,6	27,3	29,0	30,8	32,5	34,2	34,2	35,9	37,6	39,4	41,1	42,8
650	kg	21,5	23,3	25,1	26,9	28,7	30,5	32,3	34,1	34,1	35,9	37,7	39,5	41,3	43,1	44,9
700	kg	22,6	24,5	26,3	28,2	30,1	31,9	33,8	33,9	35,8	37,7	39,5	41,4	43,3	45,1	47,0
750	kg	23,7	25,6	27,6	29,5	31,5	33,4	33,6	35,5	37,5	39,4	41,4	43,3	45,2	47,2	49,1
800	kg	24,8	26,8	28,8	30,8	32,9	33,1	35,1	37,1	39,1	41,2	43,2	45,2	47,2	49,2	51,2
850	kg	25,9	28,0	30,1	32,2	32,5	34,6	36,6	38,7	40,8	42,9	45,0	47,1	49,1	51,2	53,3
900	kg	27,0	29,2	31,3	31,7	33,9	36,0	38,2	40,3	42,5	44,6	46,8	48,9	51,1	53,3	55,4
950	kg	28,1	30,3	30,8	33,0	35,2	37,5	39,7	41,9	44,2	46,4	48,6	50,8	53,0	55,3	57,5
1000	kg	29,2	29,8	32,0	34,3	36,6	38,9	41,2	43,5	45,8	48,1	50,4	52,7	55,0	57,3	59,6

Hn\Bn [mm]		950	1000	1050	1100	1150	1200	1250	1300	1350	1400	1450	1500			
200	kg	29,0	30,1	29,5	30,7	31,8	33,0	34,1	35,3	36,4	37,6	38,8	39,9			
250	kg	31,1	30,6	31,8	33,1	34,3	35,5	36,7	38,0	39,2	40,4	41,6	42,9			
300	kg	31,5	32,8	34,1	35,4	36,7	38,0	39,3	40,6	41,9	43,2	44,5	45,8			
350	kg	33,7	35,1	36,4	37,8	39,2	40,6	41,9	43,3	44,7	46,0	47,4	48,8			
400	kg	35,9	37,3	38,8	40,2	41,6	43,1	44,5	46,0	47,4	48,8	50,3	51,7			
450	kg	38,0	39,6	41,1	42,6	44,1	45,6	47,1	48,6	50,1	51,6	53,2	54,7			
500	kg	40,2	41,8	43,4	45,0	46,5	48,1	49,7	51,3	52,9	54,5	56,0	57,6			
550	kg	42,4	44,0	45,7	47,3	49,0	50,7	52,3	54,0	55,6	57,3	58,9	-			
600	kg	44,5	46,3	48,0	49,7	51,4	53,2	54,9	56,6	58,4	60,1	-	-			
650	kg	46,7	48,5	50,3	52,1	53,9	55,7	57,5	59,3	61,1	-	-	-			
700	kg	48,9	50,7	52,6	54,5	56,4	58,2	60,1	62,0	-	-	-	-			
750	kg	51,1	53,0	54,9	56,9	58,8	60,7	62,7	-	-	-	-	-			
800	kg	53,2	55,2	57,2	59,2	61,3	63,3	-	-	-	-	-	-			
850	kg	55,4	57,5	59,5	61,6	63,7	-	-	-	-	-	-	-			
900	kg	57,6	59,7	61,9	64,0	-	-	-	-	-	-	-	-			
950	kg	59,7	61,9	64,2	-	-	-	-	-	-	-	-	-			
1000	kg	61,9	64,2	-	-	-	-	-	-	-	-	-	-			

CU2-L500 + ONE

Hn\Bn [mm]		200	250	300	350	400	450	500	550	600	650	700	750	800	850	900
200	kg	12,4	13,6	14,7	15,9	17,0	18,2	19,4	20,5	21,7	22,8	24,0	25,1	26,3	27,4	28,6
250	kg	13,5	14,8	16,0	17,2	18,4	19,7	20,9	22,1	23,3	24,6	25,8	27,0	28,2	29,5	30,7
300	kg	14,6	15,9	17,2	18,5	19,8	21,1	22,4	23,7	25,0	26,3	27,6	28,9	30,2	31,5	32,8
350	kg	15,7	17,1	18,5	19,8	21,2	22,6	23,9	25,3	26,7	28,0	29,4	30,8	32,2	33,5	33,1
400	kg	16,8	18,3	19,7	21,1	22,6	24,0	25,5	26,9	28,3	29,8	31,2	32,7	34,1	33,8	35,2
450	kg	17,9	19,4	20,9	22,5	24,0	25,5	27,0	28,5	30,0	31,5	33,0	34,5	34,3	35,8	37,3
500	kg	19,0	20,6	22,2	23,8	25,4	26,9	28,5	30,1	31,7	33,3	34,8	34,7	36,3	37,8	39,4
550	kg	20,1	21,8	23,4	25,1	26,7	28,4	30,0	31,7	33,3	35,0	34,9	36,6	38,2	39,9	41,5
600	kg	21,2	22,9	24,7	26,4	28,1	29,8	31,6	33,3	35,0	35,0	36,7	38,4	40,2	41,9	43,6
650	kg	22,3	24,1	25,9	27,7	29,5	31,3	33,1	34,9	34,9	36,7	38,5	40,3	42,1	43,9	45,7
700	kg	23,4	25,3	27,1	29,0	30,9	32,7	34,6	34,7	36,6	38,5	40,3	42,2	44,1	45,9	47,8
750	kg	24,5	26,4	28,4	30,3	32,3	34,2	34,4	36,3	38,3	40,2	42,2	44,1	46,0	48,0	49,9
800	kg	25,6	27,6	29,6	31,6	33,7	33,9	35,9	37,9	39,9	42,0	44,0	46,0	48,0	50,0	52,0
850	kg	26,7	28,8	30,9	33,0	33,3	35,4	37,4	39,5	41,6	43,7	45,8	47,9	49,9	52,0	54,1
900	kg	27,8	30,0	32,1	32,5	34,7	36,8	39,0	41,1	43,3	45,4	47,6	49,7	51,9	54,1	56,2
950	kg	28,9	31,1	31,6	33,8	36,0	38,3	40,5	42,7	45,0	47,2	49,4	51,6	53,8	56,1	58,3
1000	kg	30,0	30,6	32,8	35,1	37,4	39,7	42,0	44,3	46,6	48,9	51,2	53,5	55,8	58,1	60,4

Hn\Bn [mm]		950	1000	1050	1100	1150	1200	1250	1300	1350	1400	1450	1500			
200	kg	29,8	30,9	30,3	31,5	32,6	33,8	34,9	36,1	37,2	38,4	39,6	40,7			
250	kg	31,9	31,4	32,6	33,9	35,1	36,3	37,5	38,8	40,0	41,2	42,4	43,7			
300	kg	32,3	33,6	34,9	36,2	37,5	38,8	40,1	41,4	42,7	44,0	45,3	46,6			
350	kg	34,5	35,9	37,2	38,6	40,0	41,4	42,7	44,1	45,5	46,8	48,2	49,6			
400	kg	36,7	38,1	39,6	41,0	42,4	43,9	45,3	46,8	48,2	49,6	51,1	52,5			
450	kg	38,8	40,4	41,9	43,4	44,9	46,4	47,9	49,4	50,9	52,4	54,0	55,5			
500	kg	41,0	42,6	44,2	45,8	47,3	48,9	50,5	52,1	53,7	55,3	56,8	58,4			
550	kg	43,2	44,8	46,5	48,1	49,8	51,5	53,1	54,8	56,4	58,1	59,7	61,4			
600	kg	45,3	47,1	48,8	50,5	52,2	54,0	55,7	57,4	59,2	60,9	62,6	64,3			
650	kg	47,5	49,3	51,1	52,9	54,7	56,5	58,3	60,1	61,9	63,7	65,5	67,3			
700	kg	49,7	51,5	53,4	55,3	57,2	59,0	60,9	62,8	64,6	66,5	68,4	70,2			
750	kg	51,9	53,8	55,7	57,7	59,6	61,5	63,5	65,4	67,4	69,3	71,2	73,2			
800	kg	54,0	56,0	58,0	60,0	62,1	64,1	66,1	68,1	70,1	72,1	74,1	76,1			
850	kg	56,2	58,3	60,3	62,4	64,5	66,6	68,7	70,8	72,8	74,9	77,0	79,1			
900	kg	58,4	60,5	62,7	64,8	67,0	69,1	71,3	73,4	75,6	77,7	79,9	82,0			
950	kg	60,5	62,7	65,0	67,2	69,4	71,6	73,9	76,1	78,3	80,5	82,8	85,0			
1000	kg	62,7	65,0	67,3	69,6	71,9	74,2	76,5	78,8	81,1	83,4	85,6	87,9			

CU2-L500 + BFL

Hn\Bn [mm]		200	250	300	350	400	450	500	550	600	650	700	750	800	850	900
200	kg	11,7	12,8	14,0	15,2	16,3	17,5	18,6	19,8	20,9	22,1	23,2	24,4	25,5	26,7	27,9
250	kg	12,8	14,0	15,2	16,5	17,7	18,9	20,1	21,4	22,6	23,8	25,0	26,3	27,5	28,7	29,9
300	kg	13,9	15,2	16,5	17,8	19,1	20,4	21,7	23,0	24,3	25,6	26,9	28,2	29,5	30,8	32,0
350	kg	15,0	16,3	17,7	19,1	20,4	21,8	23,2	24,6	25,9	27,3	28,7	30,0	31,4	32,8	-
400	kg	16,1	17,5	19,0	20,4	21,8	23,3	24,7	26,2	27,6	29,0	30,5	31,9	33,4	-	-
450	kg	17,2	18,7	20,2	21,7	23,2	24,7	26,2	27,7	29,3	30,8	32,3	33,8	-	-	-
500	kg	18,3	19,8	21,4	23,0	24,6	26,2	27,8	29,4	30,9	32,5	34,1	-	-	-	-
550	kg	19,4	21,0	22,7	24,3	26,0	27,6	29,3	30,9	32,6	34,3	-	-	-	-	-
600	kg	20,5	22,2	23,9	25,6	27,4	29,1	30,8	32,5	34,3	-	-	-	-	-	-
650	kg	21,6	23,4	25,2	26,9	28,8	30,5	32,3	34,1	-	-	-	-	-	-	-
700	kg	22,7	24,5	26,4	28,3	30,1	32,0	33,9	-	-	-	-	-	-	-	-
750	kg	23,8	25,7	27,6	29,6	31,5	33,5	-	-	-	-	-	-	-	-	-
800	kg	24,9	26,9	28,9	30,9	32,9	-	-	-	-	-	-	-	-	-	-
850	kg	26,0	28,0	30,1	32,2	-	-	-	-	-	-	-	-	-	-	-
900	kg	27,0	29,2	31,4	-	-	-	-	-	-	-	-	-	-	-	-
950	kg	28,2	30,4	-	-	-	-	-	-	-	-	-	-	-	-	-
1000	kg	29,3	-	-	-	-	-	-	-	-	-	-	-	-	-	-

Hn\Bn [mm]		950	1000	1050	1100	1150	1200	1250	1300	1350	1400	1450	1500			
200	kg	29,0	30,2	-	-	-	-	-	-	-	-	-	-			
250	kg	31,2	-	-	-	-	-	-	-	-	-	-	-			
300	kg	-	-	-	-	-	-	-	-	-	-	-	-			
350	kg	-	-	-	-	-	-	-	-	-	-	-	-			
400	kg	-	-	-	-	-	-	-	-	-	-	-	-			
450	kg	-	-	-	-	-	-	-	-	-	-	-	-			
500	kg	-	-	-	-	-	-	-	-	-	-	-	-			
550	kg	-	-	-	-	-	-	-	-	-	-	-	-			
600	kg	-	-	-	-	-	-	-	-	-	-	-	-			
650	kg	-	-	-	-	-	-	-	-	-	-	-	-			
700	kg	-	-	-	-	-	-	-	-	-	-	-	-			
750	kg	-	-	-	-	-	-	-	-	-	-	-	-			
800	kg	-	-	-	-	-	-	-	-	-	-	-	-			
850	kg	-	-	-	-	-	-	-	-	-	-	-	-			
900	kg	-	-	-	-	-	-	-	-	-	-	-	-			
950	kg	-	-	-	-	-	-	-	-	-	-	-	-			
1000	kg	-	-	-	-	-	-	-	-	-	-	-	-			

CU2-L500 + BFLT

Hn\Bn [mm]		200	250	300	350	400	450	500	550	600	650	700	750	800	850	900
200	kg	11,8	12,9	14,1	15,3	16,4	17,6	18,7	19,9	21,0	22,2	23,3	24,5	25,6	26,8	28,0
250	kg	12,9	14,1	15,3	16,6	17,8	19,0	20,2	21,5	22,7	23,9	25,1	26,4	27,6	28,8	30,0
300	kg	14,0	15,3	16,6	17,9	19,2	20,5	21,8	23,1	24,4	25,7	27,0	28,3	29,6	30,9	32,1
350	kg	15,1	16,4	17,8	19,2	20,5	21,9	23,3	24,7	26,0	27,4	28,8	30,1	31,5	32,9	-
400	kg	16,2	17,6	19,1	20,5	21,9	23,4	24,8	26,3	27,7	29,1	30,6	32,0	33,5	-	-
450	kg	17,3	18,8	20,3	21,8	23,3	24,8	26,3	27,8	29,4	30,9	32,4	33,9	-	-	-
500	kg	18,4	19,9	21,5	23,1	24,7	26,3	27,9	29,5	31,0	32,6	34,2	-	-	-	-
550	kg	19,5	21,1	22,8	24,4	26,1	27,7	29,4	31,0	32,7	34,4	-	-	-	-	-
600	kg	20,6	22,3	24,0	25,7	27,5	29,2	30,9	32,6	34,4	-	-	-	-	-	-
650	kg	21,7	23,5	25,3	27,0	28,9	30,6	32,4	34,2	-	-	-	-	-	-	-
700	kg	22,8	24,6	26,5	28,4	30,2	32,1	34,0	-	-	-	-	-	-	-	-
750	kg	23,9	25,8	27,7	29,7	31,6	33,6	-	-	-	-	-	-	-	-	-
800	kg	25,0	27,0	29,0	31,0	33,0	-	-	-	-	-	-	-	-	-	-
850	kg	26,1	28,1	30,2	32,3	-	-	-	-	-	-	-	-	-	-	-
900	kg	27,1	29,3	31,5	-	-	-	-	-	-	-	-	-	-	-	-
950	kg	28,3	30,5	-	-	-	-	-	-	-	-	-	-	-	-	-
1000	kg	29,4	-	-	-	-	-	-	-	-	-	-	-	-	-	-

Hn\Bn [mm]		950	1000	1050	1100	1150	1200	1250	1300	1350	1400	1450	1500			
200	kg	29,1	30,3	-	-	-	-	-	-	-	-	-	-			
250	kg	31,3	-	-	-	-	-	-	-	-	-	-	-			
300	kg	-	-	-	-	-	-	-	-	-	-	-	-			
350	kg	-	-	-	-	-	-	-	-	-	-	-	-			
400	kg	-	-	-	-	-	-	-	-	-	-	-	-			
450	kg	-	-	-	-	-	-	-	-	-	-	-	-			
500	kg	-	-	-	-	-	-	-	-	-	-	-	-			
550	kg	-	-	-	-	-	-	-	-	-	-	-	-			
600	kg	-	-	-	-	-	-	-	-	-	-	-	-			
650	kg	-	-	-	-	-	-	-	-	-	-	-	-			
700	kg	-	-	-	-	-	-	-	-	-	-	-	-			
750	kg	-	-	-	-	-	-	-	-	-	-	-	-			
800	kg	-	-	-	-	-	-	-	-	-	-	-	-			
850	kg	-	-	-	-	-	-	-	-	-	-	-	-			
900	kg	-	-	-	-	-	-	-	-	-	-	-	-			
950	kg	-	-	-	-	-	-	-	-	-	-	-	-			
1000	kg	-	-	-	-	-	-	-	-	-	-	-	-			

CU2-L500 + BFN

Hn\Bn [mm]		200	250	300	350	400	450	500	550	600	650	700	750	800	850	900
200	kg	-	-	-	-	-	-	-	-	-	-	-	-	-	-	-
250	kg	-	-	-	-	-	-	-	-	-	-	-	-	-	-	-
300	kg	-	-	-	-	-	-	-	-	-	-	-	-	-	-	-
350	kg	-	-	-	-	-	-	-	-	-	-	-	-	-	-	32,7
400	kg	-	-	-	-	-	-	-	-	-	-	-	-	-	33,3	34,8
450	kg	-	-	-	-	-	-	-	-	-	-	-	-	33,9	35,4	36,9
500	kg	-	-	-	-	-	-	-	-	-	-	34,2	35,8	37,4	39,0	
550	kg	-	-	-	-	-	-	-	-	-	34,5	36,1	37,8	39,4	41,1	
600	kg	-	-	-	-	-	-	-	-	-	34,5	36,3	38,0	39,7	41,5	43,2
650	kg	-	-	-	-	-	-	-	-	34,5	36,3	38,1	39,9	41,7	43,5	45,3
700	kg	-	-	-	-	-	-	-	34,3	36,2	38,0	39,9	41,8	43,6	45,5	47,4
750	kg	-	-	-	-	-	-	33,9	35,9	37,8	39,8	41,7	43,6	45,6	47,5	49,5
800	kg	-	-	-	-	-	33,5	35,5	37,5	39,5	41,5	43,5	45,5	47,5	49,5	51,6
850	kg	-	-	-	-	32,8	34,9	37,0	39,1	41,2	43,2	45,3	47,4	49,5	51,6	53,7
900	kg	-	-	-	32,1	34,2	36,4	38,5	40,7	42,8	45,0	47,1	49,3	51,4	53,6	55,8
950	kg	-	-	31,1	33,4	35,6	37,8	40,1	42,3	44,5	46,7	48,9	51,2	53,4	55,6	57,8
1000	kg	-	30,1	32,4	34,7	37,0	39,3	41,6	43,9	46,2	48,5	50,8	53,1	55,3	57,6	59,9

Hn\Bn [mm]		950	1000	1050	1100	1150	1200	1250	1300	1350	1400	1450	1500			
200	kg	-	-	29,9	31,0	32,2	33,3	34,5	35,6	36,8	38,0	39,1	40,3			
250	kg	-	31,0	32,2	33,4	34,6	35,9	37,1	38,3	39,5	40,8	42,0	43,2			
300	kg	31,9	33,2	34,5	35,8	37,1	38,4	39,7	41,0	42,3	43,6	44,9	46,2			
350	kg	34,1	35,4	36,8	38,2	39,5	40,9	42,3	43,6	45,0	46,4	47,8	49,1			
400	kg	36,2	37,7	39,1	40,5	42,0	43,4	44,9	46,3	47,8	49,2	50,6	52,1			
450	kg	38,4	39,9	41,4	42,9	44,4	46,0	47,5	49,0	50,5	52,0	53,5	55,0			
500	kg	40,6	42,2	43,7	45,3	46,9	48,5	50,1	51,6	53,2	54,8	56,4	58,0			
550	kg	42,7	44,4	46,0	47,7	49,4	51,0	52,7	54,3	56,0	57,6	59,3	60,9			
600	kg	44,9	46,6	48,3	50,1	51,8	53,5	55,3	57,0	58,7	60,4	62,2	63,9			
650	kg	47,1	48,9	50,7	52,5	54,3	56,0	57,9	59,6	61,4	63,2	65,0	66,8			
700	kg	49,2	51,1	53,0	54,8	56,7	58,6	60,4	62,3	64,2	66,0	67,9	69,8			
750	kg	51,4	53,3	55,3	57,2	59,2	61,1	63,0	65,0	66,9	68,9	70,8	72,7			
800	kg	53,6	55,6	57,6	59,6	61,6	63,6	65,6	67,6	69,6	71,7	73,7	75,7			
850	kg	55,7	57,8	59,9	62,0	64,1	66,1	68,2	70,3	72,4	74,5	76,6	78,6			
900	kg	57,9	60,1	62,2	64,4	66,5	68,7	70,8	73,0	75,1	77,3	79,4	81,6			
950	kg	60,1	62,3	64,5	66,7	69,0	71,2	73,4	75,6	77,9	80,1	82,3	84,5			
1000	kg	62,2	64,5	66,8	69,1	71,4	73,7	76,0	78,3	80,6	82,9	85,2	87,5			

CU2-L500 + BFNT

Hn\Bn [mm]		200	250	300	350	400	450	500	550	600	650	700	750	800	850	900
200	kg	-	-	-	-	-	-	-	-	-	-	-	-	-	-	-
250	kg	-	-	-	-	-	-	-	-	-	-	-	-	-	-	-
300	kg	-	-	-	-	-	-	-	-	-	-	-	-	-	-	-
350	kg	-	-	-	-	-	-	-	-	-	-	-	-	-	-	32,8
400	kg	-	-	-	-	-	-	-	-	-	-	-	-	-	33,4	34,9
450	kg	-	-	-	-	-	-	-	-	-	-	-	-	34,0	35,5	37,0
500	kg	-	-	-	-	-	-	-	-	-	-	34,3	35,9	37,5	39,1	
550	kg	-	-	-	-	-	-	-	-	-	34,6	36,2	37,9	39,5	41,2	
600	kg	-	-	-	-	-	-	-	-	-	34,6	36,4	38,1	39,8	41,6	43,3
650	kg	-	-	-	-	-	-	-	-	34,6	36,4	38,2	40,0	41,8	43,6	45,4
700	kg	-	-	-	-	-	-	-	34,4	36,3	38,1	40,0	41,9	43,7	45,6	47,5
750	kg	-	-	-	-	-	-	34,0	36,0	37,9	39,9	41,8	43,7	45,7	47,6	49,6
800	kg	-	-	-	-	-	33,6	35,6	37,6	39,6	41,6	43,6	45,6	47,6	49,6	51,7
850	kg	-	-	-	-	32,9	35,0	37,1	39,2	41,3	43,3	45,4	47,5	49,6	51,7	53,8
900	kg	-	-	-	32,2	34,3	36,5	38,6	40,8	42,9	45,1	47,2	49,4	51,5	53,7	55,9
950	kg	-	-	31,2	33,5	35,7	37,9	40,2	42,4	44,6	46,8	49,0	51,3	53,5	55,7	57,9
1000	kg	-	30,2	32,5	34,8	37,1	39,4	41,7	44,0	46,3	48,6	50,9	53,2	55,4	57,7	60,0

Hn\Bn [mm]		950	1000	1050	1100	1150	1200	1250	1300	1350	1400	1450	1500			
200	kg	-	-	30,0	31,1	32,3	33,4	34,6	35,7	36,9	38,1	39,2	40,4			
250	kg	-	31,1	32,3	33,5	34,7	36,0	37,2	38,4	39,6	40,9	42,1	43,3			
300	kg	32,0	33,3	34,6	35,9	37,2	38,5	39,8	41,1	42,4	43,7	45,0	46,3			
350	kg	34,2	35,5	36,9	38,3	39,6	41,0	42,4	43,7	45,1	46,5	47,9	49,2			
400	kg	36,3	37,8	39,2	40,6	42,1	43,5	45,0	46,4	47,9	49,3	50,7	52,2			
450	kg	38,5	40,0	41,5	43,0	44,5	46,1	47,6	49,1	50,6	52,1	53,6	55,1			
500	kg	40,7	42,3	43,8	45,4	47,0	48,6	50,2	51,7	53,3	54,9	56,5	58,1			
550	kg	42,8	44,5	46,1	47,8	49,5	51,1	52,8	54,4	56,1	57,7	59,4	61,0			
600	kg	45,0	46,7	48,4	50,2	51,9	53,6	55,4	57,1	58,8	60,5	62,3	64,0			
650	kg	47,2	49,0	50,8	52,6	54,4	56,1	58,0	59,7	61,5	63,3	65,1	66,9			
700	kg	49,3	51,2	53,1	54,9	56,8	58,7	60,5	62,4	64,3	66,1	68,0	69,9			
750	kg	51,5	53,4	55,4	57,3	59,3	61,2	63,1	65,1	67,0	69,0	70,9	72,8			
800	kg	53,7	55,7	57,7	59,7	61,7	63,7	65,7	67,7	69,7	71,8	73,8	75,8			
850	kg	55,8	57,9	60,0	62,1	64,2	66,2	68,3	70,4	72,5	74,6	76,7	78,7			
900	kg	58,0	60,2	62,3	64,5	66,6	68,8	70,9	73,1	75,2	77,4	79,5	81,7			
950	kg	60,2	62,4	64,6	66,8	69,1	71,3	73,5	75,7	78,0	80,2	82,4	84,6			
1000	kg	62,3	64,6	66,9	69,2	71,5	73,8	76,1	78,4	80,7	83,0	85,3	87,6			

CU2 ATEX + RMEX

Hn\Bn [mm]		200	250	300	350	400	450	500	550	600	650	700	750	800	850	900
200	kg	14,8	15,8	16,9	18,0	19,0	20,1	21,1	22,2	23,2	24,3	25,4	26,4	27,5	28,5	29,6
250	kg	15,8	16,9	18,0	19,2	20,3	21,4	22,5	23,7	24,8	25,9	27,0	28,1	29,3	30,4	31,5
300	kg	16,8	18,0	19,2	20,4	21,5	22,7	23,9	25,1	26,3	27,5	28,7	29,9	31,1	32,2	33,4
350	kg	17,8	19,1	20,3	21,6	22,8	24,1	25,3	26,6	27,8	29,1	30,3	31,6	32,8	34,1	33,7
400	kg	18,8	20,1	21,4	22,8	24,1	25,4	26,7	28,0	29,4	30,7	32,0	33,3	34,6	34,3	35,7
450	kg	19,8	21,2	22,6	24,0	25,3	26,7	28,1	29,5	30,9	32,3	33,6	35,0	34,8	36,2	37,6
500	kg	20,8	22,3	23,7	25,2	26,6	28,1	29,5	31,0	32,4	33,9	35,3	35,2	36,6	38,1	39,5
550	kg	21,8	23,3	24,9	26,4	27,9	29,4	30,9	32,4	33,9	35,5	35,4	36,9	38,4	39,9	41,4
600	kg	22,8	24,4	26,0	27,6	29,1	30,7	32,3	33,9	35,5	35,4	37,0	38,6	40,2	41,8	43,3
650	kg	23,8	25,5	27,1	28,8	30,4	32,1	33,7	35,3	35,4	37,0	38,7	40,3	42,0	43,6	45,3
700	kg	24,8	26,5	28,3	30,0	31,7	33,4	35,1	35,2	36,9	38,6	40,3	42,0	43,8	45,5	47,2
750	kg	25,8	27,6	29,4	31,2	32,9	34,7	34,9	36,7	38,4	40,2	42,0	43,8	45,5	47,3	49,1
800	kg	26,8	28,7	30,5	32,4	34,2	34,5	36,3	38,1	40,0	41,8	43,7	45,5	47,3	49,2	51,0
850	kg	27,9	29,8	31,7	33,6	33,9	35,8	37,7	39,6	41,5	43,4	45,3	47,2	49,1	51,0	52,9
900	kg	28,9	30,8	32,8	33,2	35,1	37,1	39,1	41,1	43,0	45,0	47,0	48,9	50,9	52,9	54,9
950	kg	29,9	31,9	32,3	34,4	36,4	38,4	40,5	42,5	44,6	46,6	48,6	50,7	52,7	54,7	56,8
1000	kg	30,9	31,4	33,5	35,6	37,7	39,8	41,9	44,0	46,1	48,2	50,3	52,4	54,5	56,6	58,7

Hn\Bn [mm]		950	1000	1050	1100	1150	1200	1250	1300	1350	1400	1450	1500			
200	kg	30,6	31,7	31,2	32,2	33,3	34,3	35,4	36,4	37,5	38,6	39,6	40,7			
250	kg	32,6	32,2	33,3	34,4	35,5	36,6	37,8	38,9	40,0	41,1	42,3	43,4			
300	kg	33,0	34,2	35,4	36,6	37,8	39,0	40,1	41,3	42,5	43,7	44,9	46,1			
350	kg	35,0	36,3	37,5	38,8	40,0	41,3	42,5	43,8	45,0	46,3	47,5	48,8			
400	kg	37,0	38,3	39,6	40,9	42,3	43,6	44,9	46,2	47,5	48,8	50,2	51,5			
450	kg	39,0	40,4	41,7	43,1	44,5	45,9	47,3	48,7	50,0	51,4	52,8	54,2			
500	kg	41,0	42,4	43,8	45,3	46,7	48,2	49,6	51,1	52,5	54,0	55,4	56,9			
550	kg	42,9	44,4	46,0	47,5	49,0	50,5	52,0	53,5	55,0	56,6	58,1	59,6			
600	kg	44,9	46,5	48,1	49,7	51,2	52,8	54,4	56,0	57,6	59,1	60,7	62,3			
650	kg	46,9	48,5	50,2	51,8	53,5	55,1	56,8	58,4	60,1	61,7	63,3	65,0			
700	kg	48,9	50,6	52,3	54,0	55,7	57,4	59,1	60,9	62,6	64,3	66,0	67,7			
750	kg	50,9	52,6	54,4	56,2	58,0	59,7	61,5	63,3	65,1	66,8	68,6	70,4			
800	kg	52,9	54,7	56,5	58,4	60,2	62,1	63,9	65,7	67,6	69,4	71,3	73,1			
850	kg	54,8	56,7	58,6	60,6	62,5	64,4	66,3	68,2	70,1	72,0	73,9	75,8			
900	kg	56,8	58,8	60,8	62,7	64,7	66,7	68,6	70,6	72,6	74,6	76,5	78,5			
950	kg	58,8	60,8	62,9	64,9	67,0	69,0	71,0	73,1	75,1	77,1	79,2	81,2			
1000	kg	60,8	62,9	65,0	67,1	69,2	71,3	73,4	75,5	77,6	79,7	81,8	83,9			

CU2 ATEX + RMEXT

Hn\Bn [mm]		200	250	300	350	400	450	500	550	600	650	700	750	800	850	900
200	kg	14,9	15,9	17,0	18,1	19,1	20,2	21,2	22,3	23,3	24,4	25,5	26,5	27,6	28,6	29,7
250	kg	15,9	17,0	18,1	19,3	20,4	21,5	22,6	23,8	24,9	26,0	27,1	28,2	29,4	30,5	31,6
300	kg	16,9	18,1	19,3	20,5	21,6	22,8	24,0	25,2	26,4	27,6	28,8	30,0	31,2	32,3	33,5
350	kg	17,9	19,2	20,4	21,7	22,9	24,2	25,4	26,7	27,9	29,2	30,4	31,7	32,9	34,2	33,8
400	kg	18,9	20,2	21,5	22,9	24,2	25,5	26,8	28,1	29,5	30,8	32,1	33,4	34,7	34,4	35,8
450	kg	19,9	21,3	22,7	24,1	25,4	26,8	28,2	29,6	31,0	32,4	33,7	35,1	34,9	36,3	37,7
500	kg	20,9	22,4	23,8	25,3	26,7	28,2	29,6	31,1	32,5	34,0	35,4	35,3	36,7	38,2	39,6
550	kg	21,9	23,4	25,0	26,5	28,0	29,5	31,0	32,5	34,0	35,6	35,5	37,0	38,5	40,0	41,5
600	kg	22,9	24,5	26,1	27,7	29,2	30,8	32,4	34,0	35,6	35,5	37,1	38,7	40,3	41,9	43,4
650	kg	23,9	25,6	27,2	28,9	30,5	32,2	33,8	35,4	35,5	37,1	38,8	40,4	42,1	43,7	45,4
700	kg	24,9	26,6	28,4	30,1	31,8	33,5	35,2	35,3	37,0	38,7	40,4	42,1	43,9	45,6	47,3
750	kg	25,9	27,7	29,5	31,3	33,0	34,8	35,0	36,8	38,5	40,3	42,1	43,9	45,6	47,4	49,2
800	kg	26,9	28,8	30,6	32,5	34,3	34,6	36,4	38,2	40,1	41,9	43,8	45,6	47,4	49,3	51,1
850	kg	28,0	29,9	31,8	33,7	34,0	35,9	37,8	39,7	41,6	43,5	45,4	47,3	49,2	51,1	53,0
900	kg	29,0	30,9	32,9	33,3	35,2	37,2	39,2	41,2	43,1	45,1	47,1	49,0	51,0	53,0	55,0
950	kg	30,0	32,0	32,4	34,5	36,5	38,5	40,6	42,6	44,7	46,7	48,7	50,8	52,8	54,8	56,9
1000	kg	31,0	31,5	33,6	35,7	37,8	39,9	42,0	44,1	46,2	48,3	50,4	52,5	54,6	56,7	58,8

Hn\Bn [mm]		950	1000	1050	1100	1150	1200	1250	1300	1350	1400	1450	1500			
200	kg	30,7	31,8	31,3	32,3	33,4	34,4	35,5	36,5	37,6	38,7	39,7	40,8			
250	kg	32,7	32,3	33,4	34,5	35,6	36,7	37,9	39,0	40,1	41,2	42,4	43,5			
300	kg	33,1	34,3	35,5	36,7	37,9	39,1	40,2	41,4	42,6	43,8	45,0	46,2			
350	kg	35,1	36,4	37,6	38,9	40,1	41,4	42,6	43,9	45,1	46,4	47,6	48,9			
400	kg	37,1	38,4	39,7	41,0	42,4	43,7	45,0	46,3	47,6	48,9	50,3	51,6			
450	kg	39,1	40,5	41,8	43,2	44,6	46,0	47,4	48,8	50,1	51,5	52,9	54,3			
500	kg	41,1	42,5	43,9	45,4	46,8	48,3	49,7	51,2	52,6	54,1	55,5	57,0			
550	kg	43,0	44,5	46,1	47,6	49,1	50,6	52,1	53,6	55,1	56,7	58,2	59,7			
600	kg	45,0	46,6	48,2	49,8	51,3	52,9	54,5	56,1	57,7	59,2	60,8	62,4			
650	kg	47,0	48,6	50,3	51,9	53,6	55,2	56,9	58,5	60,2	61,8	63,4	65,1			
700	kg	49,0	50,7	52,4	54,1	55,8	57,5	59,2	61,0	62,7	64,4	66,1	67,8			
750	kg	51,0	52,7	54,5	56,3	58,1	59,8	61,6	63,4	65,2	66,9	68,7	70,5			
800	kg	53,0	54,8	56,6	58,5	60,3	62,2	64,0	65,8	67,7	69,5	71,4	73,2			
850	kg	54,9	56,8	58,7	60,7	62,6	64,5	66,4	68,3	70,2	72,1	74,0	75,9			
900	kg	56,9	58,9	60,9	62,8	64,8	66,8	68,7	70,7	72,7	74,7	76,6	78,6			
950	kg	58,9	60,9	63,0	65,0	67,1	69,1	71,1	73,2	75,2	77,2	79,3	81,3			
1000	kg	60,9	63,0	65,1	67,2	69,3	71,4	73,5	75,6	77,7	79,8	81,9	84,0			

CU2 ATEX + EMEX

Hn\Bn [mm]		200	250	300	350	400	450	500	550	600	650	700	750	800	850	900
200	kg	14,8	15,8	16,9	18,0	19,0	20,1	21,1	22,2	23,2	24,3	25,4	26,4	27,5	28,5	29,6
250	kg	15,8	16,9	18,0	19,2	20,3	21,4	22,5	23,7	24,8	25,9	27,0	28,1	29,3	30,4	31,5
300	kg	16,8	18,0	19,2	20,4	21,5	22,7	23,9	25,1	26,3	27,5	28,7	29,9	31,1	32,2	33,4
350	kg	17,8	19,1	20,3	21,6	22,8	24,1	25,3	26,6	27,8	29,1	30,3	31,6	32,8	34,1	33,7
400	kg	18,8	20,1	21,4	22,8	24,1	25,4	26,7	28,0	29,4	30,7	32,0	33,3	34,6	34,3	35,7
450	kg	19,8	21,2	22,6	24,0	25,3	26,7	28,1	29,5	30,9	32,3	33,6	35,0	34,8	36,2	37,6
500	kg	20,8	22,3	23,7	25,2	26,6	28,1	29,5	31,0	32,4	33,9	35,3	35,2	36,6	38,1	39,5
550	kg	21,8	23,3	24,9	26,4	27,9	29,4	30,9	32,4	33,9	35,5	35,4	36,9	38,4	39,9	41,4
600	kg	22,8	24,4	26,0	27,6	29,1	30,7	32,3	33,9	35,5	35,4	37,0	38,6	40,2	41,8	43,3
650	kg	23,8	25,5	27,1	28,8	30,4	32,1	33,7	35,3	35,4	37,0	38,7	40,3	42,0	43,6	45,3
700	kg	24,8	26,5	28,3	30,0	31,7	33,4	35,1	35,2	36,9	38,6	40,3	42,0	43,8	45,5	47,2
750	kg	25,8	27,6	29,4	31,2	32,9	34,7	34,9	36,7	38,4	40,2	42,0	43,8	45,5	47,3	49,1
800	kg	26,8	28,7	30,5	32,4	34,2	34,5	36,3	38,1	40,0	41,8	43,7	45,5	47,3	49,2	51,0
850	kg	27,9	29,8	31,7	33,6	33,9	35,8	37,7	39,6	41,5	43,4	45,3	47,2	49,1	51,0	52,9
900	kg	28,9	30,8	32,8	33,2	35,1	37,1	39,1	41,1	43,0	45,0	47,0	48,9	50,9	52,9	54,9
950	kg	29,9	31,9	32,3	34,4	36,4	38,4	40,5	42,5	44,6	46,6	48,6	50,7	52,7	54,7	56,8
1000	kg	30,9	31,4	33,5	35,6	37,7	39,8	41,9	44,0	46,1	48,2	50,3	52,4	54,5	56,6	58,7

Hn\Bn [mm]		950	1000	1050	1100	1150	1200	1250	1300	1350	1400	1450	1500			
200	kg	30,6	31,7	31,2	32,2	33,3	34,3	35,4	36,4	37,5	38,6	39,6	40,7			
250	kg	32,6	32,2	33,3	34,4	35,5	36,6	37,8	38,9	40,0	41,1	42,3	43,4			
300	kg	33,0	34,2	35,4	36,6	37,8	39,0	40,1	41,3	42,5	43,7	44,9	46,1			
350	kg	35,0	36,3	37,5	38,8	40,0	41,3	42,5	43,8	45,0	46,3	47,5	48,8			
400	kg	37,0	38,3	39,6	40,9	42,3	43,6	44,9	46,2	47,5	48,8	50,2	51,5			
450	kg	39,0	40,4	41,7	43,1	44,5	45,9	47,3	48,7	50,0	51,4	52,8	54,2			
500	kg	41,0	42,4	43,8	45,3	46,7	48,2	49,6	51,1	52,5	54,0	55,4	56,9			
550	kg	42,9	44,4	46,0	47,5	49,0	50,5	52,0	53,5	55,0	56,6	58,1	59,6			
600	kg	44,9	46,5	48,1	49,7	51,2	52,8	54,4	56,0	57,6	59,1	60,7	62,3			
650	kg	46,9	48,5	50,2	51,8	53,5	55,1	56,8	58,4	60,1	61,7	63,3	65,0			
700	kg	48,9	50,6	52,3	54,0	55,7	57,4	59,1	60,9	62,6	64,3	66,0	67,7			
750	kg	50,9	52,6	54,4	56,2	58,0	59,7	61,5	63,3	65,1	66,8	68,6	70,4			
800	kg	52,9	54,7	56,5	58,4	60,2	62,1	63,9	65,7	67,6	69,4	71,3	73,1			
850	kg	54,8	56,7	58,6	60,6	62,5	64,4	66,3	68,2	70,1	72,0	73,9	75,8			
900	kg	56,8	58,8	60,8	62,7	64,7	66,7	68,6	70,6	72,6	74,6	76,5	78,5			
950	kg	58,8	60,8	62,9	64,9	67,0	69,0	71,0	73,1	75,1	77,1	79,2	81,2			
1000	kg	60,8	62,9	65,0	67,1	69,2	71,3	73,4	75,5	77,6	79,7	81,8	83,9			

CU2 ATEX + EMEXT

Hn\Bn [mm]		200	250	300	350	400	450	500	550	600	650	700	750	800	850	900
200	kg	14,9	15,9	17,0	18,1	19,1	20,2	21,2	22,3	23,3	24,4	25,5	26,5	27,6	28,6	29,7
250	kg	15,9	17,0	18,1	19,3	20,4	21,5	22,6	23,8	24,9	26,0	27,1	28,2	29,4	30,5	31,6
300	kg	16,9	18,1	19,3	20,5	21,6	22,8	24,0	25,2	26,4	27,6	28,8	30,0	31,2	32,3	33,5
350	kg	17,9	19,2	20,4	21,7	22,9	24,2	25,4	26,7	27,9	29,2	30,4	31,7	32,9	34,2	33,8
400	kg	18,9	20,2	21,5	22,9	24,2	25,5	26,8	28,1	29,5	30,8	32,1	33,4	34,7	34,4	35,8
450	kg	19,9	21,3	22,7	24,1	25,4	26,8	28,2	29,6	31,0	32,4	33,7	35,1	34,9	36,3	37,7
500	kg	20,9	22,4	23,8	25,3	26,7	28,2	29,6	31,1	32,5	34,0	35,4	35,3	36,7	38,2	39,6
550	kg	21,9	23,4	25,0	26,5	28,0	29,5	31,0	32,5	34,0	35,6	35,5	37,0	38,5	40,0	41,5
600	kg	22,9	24,5	26,1	27,7	29,2	30,8	32,4	34,0	35,6	35,5	37,1	38,7	40,3	41,9	43,4
650	kg	23,9	25,6	27,2	28,9	30,5	32,2	33,8	35,4	35,5	37,1	38,8	40,4	42,1	43,7	45,4
700	kg	24,9	26,6	28,4	30,1	31,8	33,5	35,2	35,3	37,0	38,7	40,4	42,1	43,9	45,6	47,3
750	kg	25,9	27,7	29,5	31,3	33,0	34,8	35,0	36,8	38,5	40,3	42,1	43,9	45,6	47,4	49,2
800	kg	26,9	28,8	30,6	32,5	34,3	34,6	36,4	38,2	40,1	41,9	43,8	45,6	47,4	49,3	51,1
850	kg	28,0	29,9	31,8	33,7	34,0	35,9	37,8	39,7	41,6	43,5	45,4	47,3	49,2	51,1	53,0
900	kg	29,0	30,9	32,9	33,3	35,2	37,2	39,2	41,2	43,1	45,1	47,1	49,0	51,0	53,0	55,0
950	kg	30,0	32,0	32,4	34,5	36,5	38,5	40,6	42,6	44,7	46,7	48,7	50,8	52,8	54,8	56,9
1000	kg	31,0	31,5	33,6	35,7	37,8	39,9	42,0	44,1	46,2	48,3	50,4	52,5	54,6	56,7	58,8

Hn\Bn [mm]		950	1000	1050	1100	1150	1200	1250	1300	1350	1400	1450	1500			
200	kg	30,7	31,8	31,3	32,3	33,4	34,4	35,5	36,5	37,6	38,7	39,7	40,8			
250	kg	32,7	32,3	33,4	34,5	35,6	36,7	37,9	39,0	40,1	41,2	42,4	43,5			
300	kg	33,1	34,3	35,5	36,7	37,9	39,1	40,2	41,4	42,6	43,8	45,0	46,2			
350	kg	35,1	36,4	37,6	38,9	40,1	41,4	42,6	43,9	45,1	46,4	47,6	48,9			
400	kg	37,1	38,4	39,7	41,0	42,4	43,7	45,0	46,3	47,6	48,9	50,3	51,6			
450	kg	39,1	40,5	41,8	43,2	44,6	46,0	47,4	48,8	50,1	51,5	52,9	54,3			
500	kg	41,1	42,5	43,9	45,4	46,8	48,3	49,7	51,2	52,6	54,1	55,5	57,0			
550	kg	43,0	44,5	46,1	47,6	49,1	50,6	52,1	53,6	55,1	56,7	58,2	59,7			
600	kg	45,0	46,6	48,2	49,8	51,3	52,9	54,5	56,1	57,7	59,2	60,8	62,4			
650	kg	47,0	48,6	50,3	51,9	53,6	55,2	56,9	58,5	60,2	61,8	63,4	65,1			
700	kg	49,0	50,7	52,4	54,1	55,8	57,5	59,2	61,0	62,7	64,4	66,1	67,8			
750	kg	51,0	52,7	54,5	56,3	58,1	59,8	61,6	63,4	65,2	66,9	68,7	70,5			
800	kg	53,0	54,8	56,6	58,5	60,3	62,2	64,0	65,8	67,7	69,5	71,4	73,2			
850	kg	54,9	56,8	58,7	60,7	62,6	64,5	66,4	68,3	70,2	72,1	74,0	75,9			
900	kg	56,9	58,9	60,9	62,8	64,8	66,8	68,7	70,7	72,7	74,7	76,6	78,6			
950	kg	58,9	60,9	63,0	65,0	67,1	69,1	71,1	73,2	75,2	77,2	79,3	81,3			
1000	kg	60,9	63,0	65,1	67,2	69,3	71,4	73,5	75,6	77,7	79,8	81,9	84,0			

Urval data

$$\Delta p \text{ [Pa]} = \zeta^* v^2 * 0,6$$

Hn\Bn [mm]		200	250	300	350	400	450	500	550	600	650	700	750	800	850	900
200	ζ [-]	3,42	2,92	2,64	2,46	2,34	2,25	2,18	2,12	2,07	2,04	2,01	1,98	1,96	1,94	1,92
250	ζ [-]	1,91	1,58	1,39	1,27	1,19	1,13	1,08	1,05	1,02	0,99	0,97	0,96	0,94	0,93	0,92
300	ζ [-]	1,31	1,05	0,91	0,82	0,75	0,71	0,67	0,65	0,62	0,61	0,59	0,58	0,57	0,56	0,55
350	ζ [-]	1,01	0,79	0,66	0,59	0,54	0,5	0,47	0,45	0,43	0,42	0,41	0,4	0,39	0,38	0,37
400	ζ [-]	0,82	0,63	0,52	0,46	0,41	0,38	0,36	0,34	0,32	0,31	0,3	0,29	0,29	0,28	0,27
450	ζ [-]	0,7	0,53	0,43	0,37	0,33	0,31	0,28	0,27	0,26	0,24	0,24	0,23	0,22	0,22	0,21
500	ζ [-]	0,62	0,46	0,37	0,32	0,28	0,25	0,24	0,22	0,21	0,2	0,19	0,18	0,18	0,17	0,17
550	ζ [-]	0,56	0,41	0,32	0,27	0,24	0,22	0,2	0,19	0,18	0,17	0,16	0,15	0,15	0,14	0,14
600	ζ [-]	0,51	0,37	0,29	0,24	0,21	0,19	0,17	0,16	0,15	0,14	0,14	0,13	0,13	0,12	0,12
650	ζ [-]	0,47	0,34	0,26	0,22	0,19	0,17	0,15	0,14	0,13	0,13	0,12	0,11	0,11	0,11	0,1
700	ζ [-]	0,44	0,31	0,24	0,2	0,17	0,15	0,14	0,13	0,12	0,11	0,11	0,1	0,1	0,09	0,09
750	ζ [-]	0,42	0,29	0,23	0,18	0,16	0,14	0,13	0,12	0,11	0,1	0,1	0,09	0,09	0,08	0,08
800	ζ [-]	0,4	0,28	0,21	0,17	0,15	0,13	0,12	0,11	0,1	0,09	0,09	0,08	0,08	0,08	0,07
850	ζ [-]	0,38	0,26	0,2	0,16	0,14	0,12	0,11	0,1	0,09	0,08	0,08	0,08	0,07	0,07	0,07
900	ζ [-]	0,37	0,25	0,19	0,15	0,13	0,11	0,1	0,09	0,08	0,08	0,07	0,07	0,07	0,06	0,06
950	ζ [-]	0,36	0,24	0,18	0,14	0,12	0,11	0,09	0,08	0,08	0,07	0,07	0,06	0,06	0,06	0,06
1000	ζ [-]	0,34	0,23	0,17	0,14	0,12	0,1	0,09	0,08	0,07	0,07	0,06	0,06	0,06	0,05	0,05

Hn\Bn [mm]		950	1000	1050	1100	1150	1200	1250	1300	1350	1400	1450	1500			
200	ζ [-]	1,9	1,89	1,88	1,86	1,85	1,84	1,84	1,83	1,82	1,81	1,81	1,8			
250	ζ [-]	0,91	0,9	0,89	0,88	0,88	0,87	0,87	0,86	0,86	0,85	0,85	0,85			
300	ζ [-]	0,54	0,54	0,53	0,53	0,52	0,52	0,51	0,51	0,51	0,5	0,5	0,5			
350	ζ [-]	0,37	0,36	0,36	0,35	0,35	0,35	0,34	0,34	0,34	0,33	0,33	0,33			
400	ζ [-]	0,27	0,26	0,26	0,26	0,25	0,25	0,25	0,25	0,24	0,24	0,24	0,24			
450	ζ [-]	0,21	0,2	0,2	0,2	0,19	0,19	0,19	0,19	0,19	0,18	0,18	0,18			
500	ζ [-]	0,17	0,16	0,16	0,16	0,15	0,15	0,15	0,15	0,15	0,15	0,14	0,14			
550	ζ [-]	0,14	0,13	0,13	0,13	0,13	0,13	0,12	0,12	0,12	0,12	0,12	0,12			
600	ζ [-]	0,12	0,11	0,11	0,11	0,11	0,11	0,1	0,1	0,1	0,1	0,1	0,1			
650	ζ [-]	0,1	0,1	0,1	0,09	0,09	0,09	0,09	0,09	0,09	0,08	0,08	0,08			
700	ζ [-]	0,09	0,09	0,08	0,08	0,08	0,08	0,08	0,08	0,07	0,07	0,07	0,07			
750	ζ [-]	0,08	0,08	0,07	0,07	0,07	0,07	0,07	0,07	0,07	0,06	0,06	0,06			
800	ζ [-]	0,07	0,07	0,07	0,06	0,06	0,06	0,06	0,06	0,06	0,06	0,06	0,06			
850	ζ [-]	0,06	0,06	0,06	0,06	0,06	0,06	0,05	0,05	0,05	0,05	0,05	0,05			
900	ζ [-]	0,06	0,06	0,06	0,05	0,05	0,05	0,05	0,05	0,05	0,05	0,05	0,05			
950	ζ [-]	0,05	0,05	0,05	0,05	0,05	0,05	0,05	0,04	0,04	0,04	0,04	0,04			
1000	ζ [-]	0,05	0,05	0,05	0,04	0,04	0,04	0,04	0,04	0,04	0,04	0,04	0,04			

Exempel

Data

Hn = 550 mm, Bn = 500 mm, v = 9 m/s

Beräkning

$\Delta p = 0,2 * (9 \text{ m/s})^2 * 0,6 = 9,72 \text{ Pa}$

CU2 - CU2L - CU2-L500 - CU2 ATEX - CU2L ATEX - A-vägd ljudnivå LWA i rummet

Hn\Bn [mm]	200	250	300	350	400	450	500	550	600	650	700	750	800	850		
200	Sn [m ²]	0,0200	0,0250	0,0310	0,0370	0,0430	0,0490	0,0550	0,0610	0,0670	0,0730	0,0790	0,0850	0,0910	0,0970	
	Sn [%]	49,00	51,00	52,00	53,00	54,00	55,00	55,00	56,00	56,00	56,00	56,00	57,00	57,00	57,00	
	Q [m ³ /h]	657	832	1.007	1.182	1.356	1.531	1.706	1.880	2.055	2.230	2.404	2.579	2.754	2.928	
	Δp [Pa]	42,70	37,50	34,50	32,50	31,10	30,10	29,30	28,70	28,20	27,70	27,40	27,10	26,80	26,60	45 dB
	Q [m ³ /h]	559	707	856	1.004	1.153	1.301	1.450	1.598	1.747	1.895	2.044	2.192	2.341	2.489	40 dB
	Δp [Pa]	30,90	27,10	24,90	23,50	22,50	21,70	21,20	20,70	20,30	20,00	19,80	19,60	19,40	19,20	
	Q [m ³ /h]	475	601	728	854	980	1.106	1.232	1.359	1.485	1.611	1.737	1.863	1.990	2.116	35 dB
	Δp [Pa]	22,30	19,60	18,00	17,00	16,20	15,70	15,30	15,00	14,70	14,50	14,30	14,10	14,00	13,90	
	Q [m ³ /h]	404	511	618	726	833	940	1.048	1.155	1.262	1.369	1.477	1.584	1.691	1.798	30 dB
	Δp [Pa]	16,10	14,10	13,00	12,30	11,70	11,30	11,10	10,80	10,60	10,50	10,30	10,20	10,10	10,00	
	Q [m ³ /h]	343	434	526	617	708	799	890	982	1.073	1.164	1.255	1.346	1.437	1.529	25 dB
	Δp [Pa]	11,60	10,20	9,40	8,90	8,50	8,20	8,00	7,80	7,70	7,60	7,50	7,40	7,30	7,20	
250	Sn [m ²]	0,0280	0,0360	0,0450	0,0530	0,0620	0,0700	0,0780	0,0870	0,0950	0,1040	0,1120	0,1210	0,1290	0,1380	
	Sn [%]	55,00	58,00	59,00	61,00	62,00	62,00	63,00	63,00	64,00	64,00	64,00	64,00	65,00	65,00	
	Q [m ³ /h]	862	1.095	1.329	1.562	1.796	2.029	2.263	2.497	2.731	2.964	3.198	3.432	3.666	3.899	45 dB
	Δp [Pa]	26,30	22,40	20,20	18,80	17,80	17,00	16,40	16,00	15,60	15,30	15,10	14,80	14,70	14,50	
	Q [m ³ /h]	733	931	1.129	1.328	1.526	1.725	1.924	2.122	2.321	2.520	2.718	2.917	3.116	3.314	40 dB
	Δp [Pa]	19,00	16,20	14,60	13,60	12,80	12,30	11,90	11,60	11,30	11,10	10,90	10,70	10,60	10,50	
	Q [m ³ /h]	623	791	960	1.129	1.298	1.466	1.635	1.804	1.973	2.142	2.311	2.479	2.648	2.817	35 dB
	Δp [Pa]	13,70	11,70	10,50	9,80	9,30	8,90	8,60	8,30	8,20	8,00	7,90	7,70	7,70	7,60	
	Q [m ³ /h]	530	673	816	959	1.103	1.246	1.390	1.533	1.677	1.820	1.964	2.108	2.251	2.395	30 dB
	Δp [Pa]	9,90	8,50	7,60	7,10	6,70	6,40	6,20	6,00	5,90	5,80	5,70	5,60	5,50	5,50	
	Q [m ³ /h]	450	572	694	816	937	1.059	1.181	1.303	1.425	1.547	1.669	1.791	1.913	2.036	25 dB
	Δp [Pa]	7,20	6,10	5,50	5,10	4,80	4,60	4,50	4,40	4,30	4,20	4,10	4,00	4,00	3,90	
300	Sn [m ²]	0,0360	0,0470	0,0580	0,0690	0,0800	0,0910	0,1020	0,1130	0,1240	0,1340	0,1450	0,1560	0,1670	0,1780	
	Sn [%]	60,00	62,00	64,00	65,00	66,00	67,00	68,00	68,00	69,00	69,00	69,00	69,00	70,00	70,00	
	Q [m ³ /h]	1.068	1.361	1.655	1.949	2.243	2.538	2.832	3.127	3.422	3.717	4.012	4.307	4.602	4.897	45 dB
	Δp [Pa]	19,30	16,00	14,20	13,00	12,20	11,60	11,10	10,70	10,40	10,20	10,00	9,80	9,70	9,50	
	Q [m ³ /h]	908	1.157	1.407	1.657	1.907	2.157	2.408	2.658	2.909	3.159	3.410	3.661	3.911	4.162	40 dB
	Δp [Pa]	13,90	11,60	10,30	9,40	8,80	8,40	8,00	7,80	7,50	7,40	7,20	7,10	7,00	6,90	
	Q [m ³ /h]	772	984	1.196	1.408	1.621	1.834	2.046	2.259	2.472	2.685	2.899	3.112	3.325	3.538	35 dB
	Δp [Pa]	10,10	8,40	7,40	6,80	6,40	6,00	5,80	5,60	5,50	5,30	5,20	5,10	5,00	5,00	
	Q [m ³ /h]	656	836	1.016	1.197	1.378	1.559	1.740	1.921	2.102	2.283	2.464	2.645	2.826	3.007	30 dB
	Δp [Pa]	7,30	6,10	5,40	4,90	4,60	4,40	4,20	4,10	3,90	3,80	3,80	3,70	3,60	3,60	
	Q [m ³ /h]	558	711	864	1.017	1.171	1.325	1.479	1.632	1.786	1.940	2.094	2.248	2.402	2.556	25 dB
	Δp [Pa]	5,20	4,40	3,90	3,50	3,30	3,20	3,00	2,90	2,80	2,80	2,70	2,70	2,60	2,60	

Hn\Bn [mm]	200	250	300	350	400	450	500	550	600	650	700	750	800	850		
350	Sn [m ²]	0,0440	0,0580	0,0710	0,0840	0,0980	0,1110	0,1250	0,1380	0,1520	0,1650	0,1790	0,1920	0,2060	0,2190	
	Sn [%]	63,00	66,00	68,00	69,00	70,00	71,00	71,00	72,00	72,00	73,00	73,00	73,00	73,00	74,00	
	Q [m ³ /h]	1.276	1.630	1.985	2.341	2.698	3.055	3.412	3.769	4.127	4.485	4.843	5.201	5.559	5.917	45 dB
	Δp [Pa]	15,50	12,60	11,00	10,00	9,20	8,70	8,30	8,00	7,70	7,50	7,30	7,20	7,10	6,90	
	Q [m ³ /h]	1.084	1.385	1.687	1.990	2.293	2.596	2.900	3.204	3.508	3.812	4.116	4.421	4.725	5.029	40 dB
	Δp [Pa]	11,20	9,10	7,90	7,20	6,70	6,30	6,00	5,80	5,60	5,40	5,30	5,20	5,10	5,00	
	Q [m ³ /h]	922	1.177	1.434	1.691	1.949	2.207	2.465	2.723	2.982	3.240	3.499	3.758	4.016	4.275	35 dB
	Δp [Pa]	8,10	6,60	5,70	5,20	4,80	4,50	4,30	4,20	4,00	3,90	3,80	3,80	3,70	3,60	
	Q [m ³ /h]	783	1.001	1.219	1.438	1.657	1.876	2.095	2.315	2.535	2.754	2.974	3.194	3.414	3.634	30 dB
	Δp [Pa]	5,80	4,80	4,10	3,80	3,50	3,30	3,10	3,00	2,90	2,80	2,80	2,70	2,70	2,60	
Q [m ³ /h]	666	851	1.036	1.222	1.408	1.595	1.781	1.968	2.154	2.341	2.528	2.715	2.902	3.089	25 dB	
Δp [Pa]	4,20	3,40	3,00	2,70	2,50	2,40	2,30	2,20	2,10	2,00	2,00	2,00	1,90	1,90		
400	Sn [m ²]	0,0520	0,0680	0,0840	0,1000	0,1160	0,1320	0,1480	0,1640	0,1800	0,1960	0,2120	0,2280	0,2440	0,2600	
	Sn [%]	65,00	68,00	70,00	72,00	73,00	73,00	74,00	75,00	75,00	75,00	76,00	76,00	76,00	76,00	
	Q [m ³ /h]	1.484	1.900	2.318	2.737	3.157	3.578	4.000	4.421	4.843	5.266	5.688	6.111	6.533	6.956	45 dB
	Δp [Pa]	13,10	10,50	9,00	8,10	7,50	7,00	6,60	6,30	6,10	5,90	5,80	5,60	5,50	5,40	
	Q [m ³ /h]	1.261	1.615	1.970	2.327	2.684	3.041	3.400	3.758	4.117	4.476	4.835	5.194	5.554	5.913	40 dB
	Δp [Pa]	9,50	7,60	6,50	5,90	5,40	5,00	4,80	4,60	4,40	4,30	4,20	4,10	4,00	3,90	
	Q [m ³ /h]	1.072	1.373	1.675	1.978	2.281	2.585	2.890	3.194	3.499	3.804	4.110	4.415	4.721	5.026	35 dB
	Δp [Pa]	6,80	5,50	4,70	4,20	3,90	3,60	3,50	3,30	3,20	3,10	3,00	2,90	2,90	2,80	
	Q [m ³ /h]	911	1.167	1.423	1.681	1.939	2.197	2.456	2.715	2.974	3.234	3.493	3.753	4.012	4.272	30 dB
	Δp [Pa]	4,90	4,00	3,40	3,10	2,80	2,60	2,50	2,40	2,30	2,20	2,20	2,10	2,10	2,00	
Q [m ³ /h]	775	992	1.210	1.429	1.648	1.868	2.088	2.308	2.528	2.749	2.969	3.190	3.411	3.631	25 dB	
Δp [Pa]	3,60	2,90	2,50	2,20	2,00	1,90	1,80	1,70	1,70	1,60	1,60	1,50	1,50	1,50		
450	Sn [m ²]	0,0610	0,0790	0,0970	0,1160	0,1340	0,1530	0,1710	0,1900	0,2080	0,2270	0,2450	0,2630	0,2820	0,3000	
	Sn [%]	67,00	70,00	72,00	74,00	75,00	75,00	76,00	77,00	77,00	77,00	78,00	78,00	78,00	79,00	
	Q [m ³ /h]	1.693	2.171	2.653	3.137	3.622	4.108	4.594	5.082	5.569	6.057	6.546	7.035	7.524	8.013	45 dB
	Δp [Pa]	11,50	9,10	7,70	6,90	6,30	5,80	5,50	5,20	5,00	4,90	4,70	4,60	4,50	4,40	
	Q [m ³ /h]	1.439	1.846	2.255	2.666	3.078	3.491	3.905	4.319	4.734	5.149	5.564	5.979	6.395	6.811	40 dB
	Δp [Pa]	8,30	6,60	5,60	5,00	4,50	4,20	4,00	3,80	3,60	3,50	3,40	3,30	3,20	3,20	
	Q [m ³ /h]	1.223	1.569	1.917	2.266	2.617	2.968	3.319	3.671	4.024	4.377	4.730	5.083	5.436	5.789	35 dB
	Δp [Pa]	6,00	4,70	4,00	3,60	3,30	3,00	2,90	2,70	2,60	2,50	2,50	2,40	2,30	2,30	
	Q [m ³ /h]	1.040	1.334	1.629	1.926	2.224	2.523	2.822	3.121	3.420	3.720	4.020	4.320	4.620	4.921	30 dB
	Δp [Pa]	4,30	3,40	2,90	2,60	2,40	2,20	2,10	2,00	1,90	1,80	1,80	1,70	1,70	1,70	
Q [m ³ /h]	884	1.134	1.385	1.637	1.891	2.144	2.398	2.653	2.907	3.162	3.417	3.672	3.927	4.183	25 dB	
Δp [Pa]	3,10	2,50	2,10	1,90	1,70	1,60	1,50	1,40	1,40	1,30	1,30	1,30	1,20	1,20		

Hn\Bn [mm]	200	250	300	350	400	450	500	550	600	650	700	750	800	850		
500	Sn [m ²]	0,0690	0,0900	0,1110	0,1320	0,1530	0,1730	0,1940	0,2150	0,2360	0,2570	0,2780	0,2990	0,3200	0,3410	
	Sn [%]	69,00	72,00	74,00	75,00	76,00	77,00	78,00	78,00	79,00	79,00	79,00	80,00	80,00	80,00	
	Q [m ³ /h]	1.902	2.444	2.990	3.539	4.090	4.642	5.195	5.749	6.304	6.859	7.414	7.970	8.527	9.083	45 dB
	Δp [Pa]	10,40	8,10	6,80	6,00	5,40	5,00	4,70	4,50	4,30	4,10	4,00	3,90	3,80	3,70	
	Q [m ³ /h]	1.617	2.078	2.542	3.008	3.476	3.945	4.416	4.887	5.358	5.830	6.302	6.775	7.248	7.721	40 dB
	Δp [Pa]	7,50	5,80	4,90	4,30	3,90	3,60	3,40	3,20	3,10	3,00	2,90	2,80	2,70	2,70	
	Q [m ³ /h]	1.374	1.766	2.160	2.557	2.955	3.354	3.753	4.154	4.554	4.956	5.357	5.759	6.161	6.563	35 dB
	Δp [Pa]	5,40	4,20	3,60	3,10	2,80	2,60	2,50	2,30	2,20	2,10	2,10	2,00	2,00	1,90	
	Q [m ³ /h]	1.168	1.501	1.836	2.173	2.512	2.851	3.190	3.531	3.871	4.212	4.553	4.895	5.237	5.578	30 dB
	Δp [Pa]	3,90	3,10	2,60	2,30	2,00	1,90	1,80	1,70	1,60	1,60	1,50	1,50	1,40	1,40	
	Q [m ³ /h]	993	1.276	1.561	1.847	2.135	2.423	2.712	3.001	3.291	3.580	3.870	4.161	4.451	4.742	25 dB
	Δp [Pa]	2,80	2,20	1,90	1,60	1,50	1,40	1,30	1,20	1,20	1,10	1,10	1,10	1,00	1,00	
550	Sn [m ²]	0,0770	0,1000	0,1240	0,1470	0,1710	0,1940	0,2180	0,2410	0,2650	0,2880	0,3110	0,3350	0,3580	0,3820	
	Sn [%]	70,00	73,00	75,00	77,00	78,00	78,00	79,00	80,00	80,00	81,00	81,00	81,00	81,00	82,00	
	Q [m ³ /h]	2.112	2.718	3.329	3.944	4.561	5.180	5.800	6.422	7.045	7.668	8.292	8.917	9.542	10.167	45 dB
	Δp [Pa]	9,50	7,30	6,10	5,30	4,80	4,40	4,10	3,90	3,70	3,60	3,40	3,30	3,20	3,20	
	Q [m ³ /h]	1.795	2.310	2.830	3.352	3.877	4.403	4.930	5.459	5.988	6.518	7.048	7.579	8.110	8.642	40 dB
	Δp [Pa]	6,90	5,30	4,40	3,90	3,50	3,20	3,00	2,80	2,70	2,60	2,50	2,40	2,30	2,30	
	Q [m ³ /h]	1.526	1.964	2.405	2.849	3.295	3.743	4.191	4.640	5.090	5.540	5.991	6.442	6.894	7.346	35 dB
	Δp [Pa]	5,00	3,80	3,20	2,80	2,50	2,30	2,20	2,00	1,90	1,90	1,80	1,70	1,70	1,70	
	Q [m ³ /h]	1.297	1.669	2.044	2.422	2.801	3.181	3.562	3.944	4.326	4.709	5.093	5.476	5.860	6.244	30 dB
	Δp [Pa]	3,60	2,80	2,30	2,00	1,80	1,70	1,60	1,50	1,40	1,30	1,30	1,30	1,20	1,20	
	Q [m ³ /h]	1.103	1.419	1.738	2.059	2.381	2.704	3.028	3.353	3.678	4.003	4.329	4.655	4.981	5.307	25 dB
	Δp [Pa]	2,60	2,00	1,70	1,50	1,30	1,20	1,10	1,10	1,00	1,00	0,90	0,90	0,90	0,90	
600	Sn [m ²]	0,0850	0,1110	0,1370	0,1630	0,1890	0,2150	0,2410	0,2670	0,2930	0,3190	0,3450	0,3710	0,3970	0,4220	
	Sn [%]	71,00	74,00	76,00	78,00	79,00	80,00	80,00	81,00	81,00	82,00	82,00	82,00	83,00	83,00	
	Q [m ³ /h]	2.323	2.993	3.669	4.350	5.035	5.722	6.410	7.101	7.792	8.485	9.178	9.872	10.566	11.261	45 dB
	Δp [Pa]	8,90	6,80	5,60	4,80	4,30	4,00	3,70	3,50	3,30	3,20	3,00	2,90	2,90	2,80	
	Q [m ³ /h]	1.974	2.544	3.119	3.698	4.279	4.863	5.449	6.036	6.623	7.212	7.801	8.391	8.982	9.572	40 dB
	Δp [Pa]	6,40	4,90	4,00	3,50	3,10	2,90	2,70	2,50	2,40	2,30	2,20	2,10	2,10	2,00	
	Q [m ³ /h]	1.678	2.162	2.651	3.143	3.638	4.134	4.632	5.130	5.630	6.130	6.631	7.133	7.634	8.137	35 dB
	Δp [Pa]	4,60	3,50	2,90	2,50	2,30	2,10	1,90	1,80	1,70	1,60	1,60	1,50	1,50	1,50	
	Q [m ³ /h]	1.426	1.838	2.253	2.672	3.092	3.514	3.937	4.361	4.785	5.211	5.637	6.063	6.489	6.916	30 dB
	Δp [Pa]	3,30	2,50	2,10	1,80	1,60	1,50	1,40	1,30	1,20	1,20	1,10	1,10	1,10	1,00	
	Q [m ³ /h]	1.212	1.562	1.915	2.271	2.628	2.987	3.346	3.707	4.068	4.429	4.791	5.153	5.516	5.879	25 dB
	Δp [Pa]	2,40	1,80	1,50	1,30	1,20	1,10	1,00	0,90	0,90	0,90	0,80	0,80	0,80	0,80	

Hn\Bn [mm]	200	250	300	350	400	450	500	550	600	650	700	750	800	850		
650	Sn [m ²]	0,0930	0,1220	0,1500	0,1790	0,2070	0,2360	0,2640	0,2920	0,3210	0,3490	0,3780	0,4060	0,4350	0,4630	
	Sn [%]	72,00	75,00	77,00	79,00	80,00	81,00	81,00	82,00	82,00	83,00	83,00	83,00	84,00	84,00	
	Q [m ³ /h]	2.533	3.268	4.010	4.759	5.511	6.266	7.024	7.784	8.545	9.307	10.071	10.835	11.600	12.366	45 dB
	Δp [Pa]	8,30	6,30	5,20	4,40	4,00	3,60	3,30	3,10	3,00	2,80	2,70	2,60	2,50	2,50	
	Q [m ³ /h]	2.153	2.778	3.409	4.045	4.684	5.326	5.970	6.616	7.263	7.911	8.560	9.210	9.860	10.511	40 dB
	Δp [Pa]	6,00	4,50	3,70	3,20	2,90	2,60	2,40	2,30	2,10	2,00	2,00	1,90	1,80	1,80	
	Q [m ³ /h]	1.830	2.361	2.898	3.438	3.982	4.527	5.075	5.624	6.174	6.725	7.276	7.829	8.381	8.935	35 dB
	Δp [Pa]	4,40	3,30	2,70	2,30	2,10	1,90	1,70	1,60	1,60	1,50	1,40	1,40	1,30	1,30	
	Q [m ³ /h]	1.556	2.007	2.463	2.922	3.384	3.848	4.314	4.780	5.248	5.716	6.185	6.654	7.124	7.594	30 dB
	Δp [Pa]	3,10	2,40	1,90	1,70	1,50	1,40	1,30	1,20	1,10	1,10	1,00	1,00	1,00	0,90	
	Q [m ³ /h]	1.322	1.706	2.094	2.484	2.877	3.271	3.667	4.063	4.461	4.859	5.257	5.656	6.056	6.455	25 dB
	Δp [Pa]	2,30	1,70	1,40	1,20	1,10	1,00	0,90	0,90	0,80	0,80	0,70	0,70	0,70	0,70	
700	Sn [m ²]	0,1020	0,1320	0,1630	0,1940	0,2250	0,2560	0,2870	0,3180	0,3490	0,3800	0,4110	0,4420	0,4730	0,5040	
	Sn [%]	73,00	76,00	78,00	79,00	80,00	81,00	82,00	83,00	83,00	84,00	84,00	84,00	84,00	85,00	
	Q [m ³ /h]	2.744	3.544	4.353	5.168	5.989	6.813	7.641	8.471	9.302	10.136	10.970	11.806	12.642	13.479	45 dB
	Δp [Pa]	7,90	5,90	4,80	4,10	3,70	3,30	3,10	2,90	2,70	2,60	2,50	2,40	2,30	2,20	
	Q [m ³ /h]	2.333	3.012	3.700	4.393	5.091	5.791	6.495	7.200	7.907	8.615	9.325	10.035	10.746	11.458	40 dB
	Δp [Pa]	5,70	4,30	3,50	3,00	2,60	2,40	2,20	2,10	2,00	1,90	1,80	1,70	1,70	1,60	
	Q [m ³ /h]	1.983	2.560	3.145	3.734	4.327	4.923	5.521	6.120	6.721	7.323	7.926	8.530	9.134	9.739	35 dB
	Δp [Pa]	4,10	3,10	2,50	2,20	1,90	1,70	1,60	1,50	1,40	1,30	1,30	1,20	1,20	1,20	
	Q [m ³ /h]	1.685	2.176	2.673	3.174	3.678	4.184	4.693	5.202	5.713	6.225	6.737	7.250	7.764	8.278	30 dB
	Δp [Pa]	3,00	2,20	1,80	1,60	1,40	1,30	1,20	1,10	1,00	1,00	0,90	0,90	0,90	0,80	
	Q [m ³ /h]	1.433	1.850	2.272	2.698	3.126	3.557	3.989	4.422	4.856	5.291	5.727	6.163	6.599	7.037	25 dB
	Δp [Pa]	2,20	1,60	1,30	1,10	1,00	0,90	0,80	0,80	0,70	0,70	0,70	0,60	0,60	0,60	
750	Sn [m ²]	0,1100	0,1430	0,1770	0,2100	0,2440	0,2770	0,3100	0,3440	0,3770	0,4110	0,4440	0,4780	0,5110	0,5450	
	Sn [%]	73,00	76,00	78,00	80,00	81,00	82,00	83,00	83,00	84,00	84,00	85,00	85,00	85,00	85,00	
	Q [m ³ /h]	2.955	3.820	4.696	5.579	6.469	7.363	8.261	9.161	10.064	10.969	11.875	12.782	13.691	14.601	45 dB
	Δp [Pa]	7,60	5,60	4,50	3,90	3,40	3,10	2,80	2,60	2,50	2,40	2,30	2,20	2,10	2,00	
	Q [m ³ /h]	2.512	3.247	3.991	4.742	5.499	6.259	7.022	7.787	8.554	9.323	10.094	10.865	11.637	12.411	40 dB
	Δp [Pa]	5,50	4,10	3,30	2,80	2,50	2,20	2,00	1,90	1,80	1,70	1,60	1,60	1,50	1,50	
	Q [m ³ /h]	2.135	2.760	3.393	4.031	4.674	5.320	5.968	6.619	7.271	7.925	8.580	9.235	9.892	10.549	35 dB
	Δp [Pa]	3,90	2,90	2,40	2,00	1,80	1,60	1,50	1,40	1,30	1,20	1,20	1,10	1,10	1,10	
	Q [m ³ /h]	1.815	2.346	2.884	3.426	3.973	4.522	5.073	5.626	6.181	6.736	7.293	7.850	8.408	8.967	30 dB
	Δp [Pa]	2,90	2,10	1,70	1,50	1,30	1,20	1,10	1,00	0,90	0,90	0,90	0,80	0,80	0,80	
	Q [m ³ /h]	1.543	1.994	2.451	2.912	3.377	3.844	4.312	4.782	5.254	5.726	6.199	6.673	7.147	7.622	25 dB
	Δp [Pa]	2,10	1,50	1,20	1,10	0,90	0,80	0,80	0,70	0,70	0,60	0,60	0,60	0,60	0,60	

Hn\Bn [mm]	200	250	300	350	400	450	500	550	600	650	700	750	800	850		
800	Sn [m ²]	0,1180	0,1540	0,1900	0,2260	0,2620	0,2980	0,3340	0,3700	0,4060	0,4410	0,4770	0,5130	0,5490	0,5850	
	Sn [%]	74,00	77,00	79,00	81,00	82,00	83,00	83,00	84,00	84,00	85,00	85,00	86,00	86,00	86,00	
	Q [m ³ /h]	3.167	4.097	5.039	5.991	6.950	7.914	8.883	9.855	10.829	11.806	12.785	13.765	14.746	15.729	45 dB
	Δp [Pa]	7,30	5,30	4,30	3,60	3,20	2,90	2,60	2,50	2,30	2,20	2,10	2,00	1,90	1,90	
	Q [m ³ /h]	2.692	3.482	4.283	5.093	5.908	6.727	7.550	8.377	9.205	10.035	10.867	11.700	12.535	13.370	40 dB
	Δp [Pa]	5,20	3,90	3,10	2,60	2,30	2,10	1,90	1,80	1,70	1,60	1,50	1,40	1,40	1,30	
	Q [m ³ /h]	2.288	2.960	3.641	4.329	5.022	5.718	6.418	7.120	7.824	8.530	9.237	9.945	10.654	11.364	35 dB
	Δp [Pa]	3,80	2,80	2,20	1,90	1,70	1,50	1,40	1,30	1,20	1,10	1,10	1,00	1,00	1,00	
	Q [m ³ /h]	1.945	2.516	3.095	3.679	4.268	4.861	5.455	6.052	6.651	7.250	7.852	8.454	9.056	9.660	30 dB
	Δp [Pa]	2,70	2,00	1,60	1,40	1,20	1,10	1,00	0,90	0,90	0,80	0,80	0,80	0,70	0,70	
	Q [m ³ /h]	1.653	2.139	2.631	3.128	3.628	4.132	4.637	5.144	5.653	6.163	6.674	7.186	7.698	8.211	25 dB
	Δp [Pa]	2,00	1,50	1,20	1,00	0,90	0,80	0,70	0,70	0,60	0,60	0,60	0,50	0,50	0,50	
850	Sn [m ²]	0,1260	0,1650	0,2030	0,2410	0,2800	0,3180	0,3570	0,3950	0,4340	0,4720	0,5110	0,5490	0,5880	0,6260	
	Sn [%]	74,00	77,00	80,00	81,00	82,00	83,00	84,00	85,00	85,00	85,00	86,00	86,00	86,00	87,00	
	Q [m ³ /h]	3.378	4.374	5.384	6.404	7.433	8.468	9.507	10.551	11.598	12.647	13.699	14.752	15.808	16.864	45 dB
	Δp [Pa]	7,00	5,10	4,10	3,50	3,00	2,70	2,50	2,30	2,20	2,00	1,90	1,90	1,80	1,70	
	Q [m ³ /h]	2.872	3.718	4.576	5.444	6.318	7.198	8.081	8.968	9.858	10.750	11.644	12.540	13.437	14.335	40 dB
	Δp [Pa]	5,10	3,70	3,00	2,50	2,20	2,00	1,80	1,70	1,60	1,50	1,40	1,30	1,30	1,20	
	Q [m ³ /h]	2.441	3.160	3.890	4.627	5.370	6.118	6.869	7.623	8.380	9.138	9.898	10.659	11.421	12.185	35 dB
	Δp [Pa]	3,70	2,70	2,10	1,80	1,60	1,40	1,30	1,20	1,10	1,10	1,00	1,00	0,90	0,90	
	Q [m ³ /h]	2.075	2.686	3.306	3.933	4.565	5.200	5.839	6.480	7.123	7.767	8.413	9.060	9.708	10.357	30 dB
	Δp [Pa]	2,60	1,90	1,50	1,30	1,10	1,00	0,90	0,90	0,80	0,80	0,70	0,70	0,70	0,70	
	Q [m ³ /h]	1.764	2.283	2.810	3.343	3.880	4.420	4.963	5.508	6.054	6.602	7.151	7.701	8.252	8.803	25 dB
	Δp [Pa]	1,90	1,40	1,10	0,90	0,80	0,70	0,70	0,60	0,60	0,60	0,50	0,50	0,50	0,50	
900	Sn [m ²]	0,1340	0,1750	0,2160	0,2570	0,2980	0,3390	0,3800	0,4210	0,4620	0,5030	0,5440	0,5850	0,6260	0,6670	
	Sn [%]	75,00	78,00	80,00	82,00	83,00	84,00	84,00	85,00	86,00	86,00	86,00	87,00	87,00	87,00	
	Q [m ³ /h]	3.590	4.651	5.729	6.818	7.917	9.023	10.134	11.250	12.369	13.492	14.617	15.745	16.874	18.005	45 dB
	Δp [Pa]	6,80	4,90	3,90	3,30	2,90	2,60	2,30	2,20	2,00	1,90	1,80	1,70	1,70	1,60	
	Q [m ³ /h]	3.052	3.953	4.869	5.795	6.729	7.669	8.614	9.562	10.514	11.468	12.425	13.383	14.343	15.304	40 dB
	Δp [Pa]	4,90	3,60	2,80	2,40	2,10	1,90	1,70	1,60	1,50	1,40	1,30	1,30	1,20	1,20	
	Q [m ³ /h]	2.594	3.360	4.139	4.926	5.720	6.519	7.322	8.128	8.937	9.748	10.561	11.376	12.192	13.009	35 dB
	Δp [Pa]	3,50	2,60	2,10	1,70	1,50	1,30	1,20	1,10	1,10	1,00	0,90	0,90	0,90	0,80	
	Q [m ³ /h]	2.205	2.856	3.518	4.187	4.862	5.541	6.224	6.909	7.596	8.286	8.977	9.669	10.363	11.058	30 dB
	Δp [Pa]	2,60	1,90	1,50	1,20	1,10	1,00	0,90	0,80	0,80	0,70	0,70	0,70	0,60	0,60	
	Q [m ³ /h]	1.874	2.428	2.990	3.559	4.133	4.710	5.290	5.873	6.457	7.043	7.631	8.219	8.809	9.399	25 dB
	Δp [Pa]	1,80	1,30	1,10	0,90	0,80	0,70	0,60	0,60	0,60	0,50	0,50	0,50	0,50	0,40	

Hn\Bn [mm]	200	250	300	350	400	450	500	550	600	650	700	750	800	850		
950	Sn [m ²]	0,1430	0,1860	0,2290	0,2730	0,3160	0,3600	0,4030	0,4470	0,4900	0,5340	0,5770	0,6200	0,6640	0,7070	
	Sn [%]	75,00	78,00	80,00	82,00	83,00	84,00	85,00	85,00	86,00	86,00	87,00	87,00	87,00	88,00	
	Q [m ³ /h]	3.802	4.929	6.074	7.233	8.402	9.579	10.762	11.951	13.144	14.340	15.539	16.741	17.945	19.151	45 dB
	Δp [Pa]	6,60	4,80	3,80	3,20	2,70	2,50	2,20	2,10	1,90	1,80	1,70	1,60	1,60	1,50	
	Q [m ³ /h]	3.232	4.189	5.163	6.148	7.142	8.142	9.148	10.158	11.172	12.189	13.209	14.230	15.254	16.279	40 dB
	Δp [Pa]	4,80	3,40	2,70	2,30	2,00	1,80	1,60	1,50	1,40	1,30	1,20	1,20	1,10	1,10	
	Q [m ³ /h]	2.747	3.561	4.388	5.226	6.070	6.921	7.776	8.635	9.496	10.361	11.227	12.096	12.966	13.837	35 dB
	Δp [Pa]	3,40	2,50	2,00	1,70	1,40	1,30	1,20	1,10	1,00	0,90	0,90	0,90	0,80	0,80	
	Q [m ³ /h]	2.335	3.027	3.730	4.442	5.160	5.883	6.609	7.339	8.072	8.807	9.543	10.281	11.021	11.762	30 dB
	Δp [Pa]	2,50	1,80	1,40	1,20	1,00	0,90	0,80	0,80	0,70	0,70	0,60	0,60	0,60	0,60	
	Q [m ³ /h]	1.985	2.573	3.171	3.776	4.386	5.000	5.618	6.239	6.861	7.486	8.112	8.739	9.368	9.997	25 dB
	Δp [Pa]	1,80	1,30	1,00	0,90	0,70	0,70	0,60	0,60	0,50	0,50	0,50	0,40	0,40	0,40	
1000	Sn [m ²]	0,1510	0,1970	0,2430	0,2890	0,3350	0,3800	0,4260	0,4720	0,5180	0,5640	0,6100	0,6560	0,7020	0,7480	
	Sn [%]	75,00	79,00	81,00	82,00	84,00	85,00	85,00	86,00	86,00	87,00	87,00	87,00	88,00	88,00	
	Q [m ³ /h]	4.014	5.207	6.420	7.648	8.888	10.136	11.392	12.654	13.920	15.191	16.465	17.742	19.021	20.303	45 dB
	Δp [Pa]	6,40	4,60	3,60	3,00	2,60	2,30	2,10	2,00	1,80	1,70	1,60	1,50	1,50	1,40	
	Q [m ³ /h]	3.412	4.426	5.457	6.501	7.554	8.616	9.683	10.756	11.832	12.912	13.995	15.081	16.168	17.257	40 dB
	Δp [Pa]	4,60	3,30	2,60	2,20	1,90	1,70	1,50	1,40	1,30	1,20	1,20	1,10	1,10	1,00	
	Q [m ³ /h]	2.900	3.762	4.638	5.526	6.421	7.324	8.231	9.143	10.058	10.976	11.896	12.819	13.743	14.669	35 dB
	Δp [Pa]	3,30	2,40	1,90	1,60	1,40	1,20	1,10	1,00	0,90	0,90	0,80	0,80	0,80	0,70	
	Q [m ³ /h]	2.465	3.198	3.943	4.697	5.458	6.225	6.996	7.771	8.549	9.329	10.112	10.896	11.682	12.469	30 dB
	Δp [Pa]	2,40	1,70	1,40	1,10	1,00	0,90	0,80	0,70	0,70	0,60	0,60	0,60	0,60	0,50	
	Q [m ³ /h]	2.095	2.718	3.351	3.992	4.639	5.291	5.947	6.606	7.267	7.930	8.595	9.262	9.929	10.598	25 dB
	Δp [Pa]	1,70	1,30	1,00	0,80	0,70	0,60	0,60	0,50	0,50	0,50	0,40	0,40	0,40	0,40	

Hn\Bn [mm]	900	950	1000	1050	1100	1150	1200	1250	1300	1350	1400	1450	1500		
200	Sn [m ²]	0,1030	0,1090	0,1150	0,1210	0,1270	0,1330	0,1390	0,1440	0,1500	0,1560	0,1620	0,1680	0,1740	
	Sn [%]	57,00	57,00	57,00	57,00	58,00	58,00	58,00	58,00	58,00	58,00	58,00	58,00	58,00	
	Q [m ³ /h]	3.103	3.278	3.452	3.627	3.802	3.976	4.151	4.325	4.500	4.675	4.849	5.024	5.199	45 dB
	Δp [Pa]	26,40	26,20	26,00	25,90	25,80	25,60	25,50	25,40	25,40	25,30	25,20	25,10	25,10	
	Q [m ³ /h]	2.638	2.786	2.934	3.083	3.231	3.380	3.528	3.677	3.825	3.974	4.122	4.271	4.419	40 dB
	Δp [Pa]	19,10	18,90	18,80	18,70	18,60	18,50	18,50	18,40	18,30	18,30	18,20	18,10	18,10	
	Q [m ³ /h]	2.242	2.368	2.494	2.620	2.747	2.873	2.999	3.125	3.251	3.378	3.504	3.630	3.756	35 dB
	Δp [Pa]	13,80	13,70	13,60	13,50	13,50	13,40	13,30	13,30	13,20	13,20	13,20	13,10	13,10	
	Q [m ³ /h]	1.906	2.013	2.120	2.227	2.335	2.442	2.549	2.656	2.764	2.871	2.978	3.085	3.193	30 dB
	Δp [Pa]	9,90	9,90	9,80	9,80	9,70	9,70	9,60	9,60	9,60	9,50	9,50	9,50	9,40	
	Q [m ³ /h]	1.620	1.711	1.802	1.893	1.984	2.076	2.167	2.258	2.349	2.440	2.532	2.623	2.714	25 dB
	Δp [Pa]	7,20	7,10	7,10	7,10	7,00	7,00	7,00	6,90	6,90	6,90	6,90	6,80	6,80	

Hn\Bn [mm]	900	950	1000	1050	1100	1150	1200	1250	1300	1350	1400	1450	1500		
1000	Sn [m ²]	0,7940	0,8400	0,8860	0,9320	0,9780	1,0240	1,0700	1,1160	1,1620	1,2080	1,2540	1,2990	1,3450	
	Sn [%]	88,00	88,00	89,00	89,00	89,00	89,00	89,00	89,00	89,00	89,00	90,00	90,00	90,00	
	Q [m ³ /h]	21.586	22.871	24.158	25.445	26.734	28.024	29.315	30.607	31.900	33.193	34.487	35.781	37.076	45 dB
	Δp [Pa]	1,40	1,30	1,30	1,30	1,20	1,20	1,20	1,20	1,10	1,10	1,10	1,10	1,10	
	Q [m ³ /h]	18.348	19.441	20.534	21.629	22.724	23.821	24.918	26.016	27.115	28.214	29.314	30.414	31.515	40 dB
	Δp [Pa]	1,00	1,00	0,90	0,90	0,90	0,90	0,80	0,80	0,80	0,80	0,80	0,80	0,80	
	Q [m ³ /h]	15.596	16.525	17.454	18.385	19.316	20.248	21.181	22.114	23.048	23.982	24.917	25.852	26.788	35 dB
	Δp [Pa]	0,70	0,70	0,70	0,70	0,60	0,60	0,60	0,60	0,60	0,60	0,60	0,60	0,60	
	Q [m ³ /h]	13.257	14.046	14.836	15.627	16.419	17.211	18.004	18.797	19.591	20.385	21.180	21.974	22.770	30 dB
	Δp [Pa]	0,50	0,50	0,50	0,50	0,50	0,50	0,40	0,40	0,40	0,40	0,40	0,40	0,40	
	Q [m ³ /h]	11.268	11.939	12.611	13.283	13.956	14.629	15.303	15.978	16.652	17.327	18.003	18.678	19.354	25 dB
	Δp [Pa]	0,40	0,40	0,40	0,30	0,30	0,30	0,30	0,30	0,30	0,30	0,30	0,30	0,30	

Varje luftflöde som är mindre än ovan nämnda maxvärde, när den A-vägda ljudnivån för respektive dimension. Mer information om ljudeffekt finns i produktinformationen på vår webbplats (dokument).

Beställningsexempel

CU2	200	200	PG30	PM	CFTH	FDCU
1	2	3	4	5	6	7

1. produkt
2. bredd
3. höjd
4. ram på mekanismens sida
5. ram på väggsidan
6. typ av mekanism
7. tillval: enpolig ändlägesbrytare

Godkännanden och testrapporter

Alla våra brand/brandgasspjäll är testade av officiella testinstitut. Resultatet av dessa tester utgör grunden för godkännandena av våra brand/brandgasspjäll.



0749-CPR-BC1-606-0464-15650.03-0464&2517



18.12



26813



W-336769-20-Zd



2822-UKCA-CPR-0057

NF-märket garanterar överensstämmelse med standard NF S 61-937 delar 1 och 5: "Systèmes de Sécurité Incendie Dispositifs Actionnés de Sécurité"; överensstämmelse med nationella förordningen den 22 mars 2004, ändrad den 14 mars 2011 för klassificering av brandbeständighet; värdena på de egenskaper som nämns i detta dokument. Organisation Certifikat: AFNOR-certifiering, 11 Rue Francis de Pressensé, F93571 La Plaine Saint-Denis Cedex; Webbplats: <http://www.afnor.org> <http://www.marque-nf.com>; Telefon: +33 (0) 1.41.62.80.00, Fax: +33 (0) 1.49.17.90.00, E-post: certification@afnor.org