

KAMOUFLAGE

Volet de désenfumage esthétique à portillon(s).



CE
1812

UK
CA



Table des matières

Déclaration des performances	4
Présentation du produit KAMOUFLAGE	5
Variante KAMOUFLAGE 1V60-1V120	6
Gamme et dimensions KAMOUFLAGE 1V60-1V120	6
Variante KAMOUFLAGE 2V60-2V120	6
Gamme et dimensions KAMOUFLAGE 2V60-2V120	6
Évolution - kits	7
Options - à la commande	8
Stockage et manipulation	9
Montage	9
Commande : ouverture manuelle	10
Commande : fermeture manuelle 1V	11
Commande : fermeture manuelle 2V	12
Câblage électrique	13
Position dans le conduit	14
Amortissement des vantaux à l'aide des tampons	15
Installation en conduit vertical béton avec précadre	16
Installation en conduit vertical béton sans précadre	18
Installation en conduit vertical avec précadre : généralités pour tous les types de conduits certifiés (autres que béton)	19
Installation en conduit vertical (sans précadre) : généralités pour tous les types de conduits (autres que béton)	21
Installation en conduit vertical PROMATECT L500	22
Installation en conduit vertical GEOFLAM (LIGHT) / GEOTEC	23
Installation en conduit vertical TECNIVER	24
Installation en conduit vertical GLASROC F V500	25
Installation en conduit vertical EXTHAMAT	26
Installation en conduit vertical DESENFIRE (HD/THD/STR)	27
Installation en conduit vertical FIREBOARD CS D5	28
Installation à distances minimales	29
Finition	30
Fonctionnement et mécanismes	31
Raccordement électrique	31
Poids	32
Données de sélection	41
Exemple de commande	51
Certifications et approbations	51

Explication des abréviations et pictogrammes

<p>Ln (=Wn) = largeur nominale Hn = hauteur nominale Sn = surface libre E = étanchéité au feu I = isolation thermique S = fuite de fumée: max. 200 m³/(h m²) selon EN 1366-10 60/120 = durée de résistance au feu Pa = pascal o -> i = remplit les critères depuis l'extérieur (o) vers l'intérieur (i) i <-> o = côté feu indifférent AA = activation automatique MA = activation manuelle multi = multi compartiment ved = conduit vertical</p>	<p>hod = conduit horizontal vev = traversée de paroi verticale V = volt W = watt V CA = volt courant alternatif V CC = volt courant continu E.TELE = tension bobine E.ALIM = tension moteur Auto = autocommandé Télé = télécommandé Pnom = puissance nominale Pmax = puissance maximale DAS MOD = produit modulaire OP = option (livré avec le produit)</p>	<p>KIT = kit (livré séparément pour réparation ou mise à jour) PG = bride de raccordement à la gaine GKB (type A) / GKF (type F): "GKB" signale des plaques de plâtre standard (type A selon EN 520); les plaques "GKF" offrent une résistance au feu supérieure pour une même épaisseur (type F selon EN 520) Cal-Sil = silicate de calcium ζ [-] = coefficient de perte de charge Q = débit d'air ΔP = perte de charge statique v = vitesse d'air dans la gaine Lwa = niveau de puissance sonore pondéré A ME = motorisé H = habitat</p>
---	--	--

	solution esthétique		performances acoustiques optimales
	surface libre optimale et perte de charge minimale		étanchéité à l'air supérieure (testée sous 1500 Pa)
	dimensions intermédiaires sur demande		lauréat des Janus de l'Industrie

CE_DoP_Rf-t_V12_FR - K-01/02/2026

DÉCLARATION DES PERFORMANCES

1. Code d'identification unique du produit type	KAMOUFLAGE
2. Usage(s) prévu(s):	Volet de désenfumage à portillon(s) destiné à être utilisé dans des systèmes de contrôle des fumées dans des applications multi-compartiments à la température du feu, ou dans des applications mono-compartiment.
3. Fabricant:	RfTechnologies NV, Lange Ambachtstraat, 40, B-9860 Oosterzele
4. Système(s) d'évaluation et de vérification de la constance des performances:	Système 1
5. Norme harmonisée / Document d'évaluation européen, organisme(s) notifié(s) / évaluation technique européenne, organisme d'évaluation technique, organisme(s) notifié(s); certificat de constance des performances:	EN 12101-8:2011, Effects avec le numéro d'identification 1812, Effects-1812-CPR-1043
6. Performances déclarées selon EN 12101-8:2011	(Résistance au feu selon EN 1366-10 et classement selon EN 13501-4)

Caractéristiques essentielles		Performances			
Gamme	Produit	Type	Matériau	Installation	Classement
300x385 mm ≤ Kamouflage 1V ≤ 700x1075 mm; 350x385 mm ≤ Kamouflage 2V ≤ 1100x1105 mm	Kamouflage 60	Conduit	Promatect L500 ≥ 30 mm Geoflam N ≥ 35 mm Geotec ≥ 30 mm Techniver ≥ 35 mm Glasroc FV500 ≥ 35 mm Exhamat ≥ 25 mm Desenfire HD ≥ 25 mm Desenfire STR ≥ 25 mm Fireboard CS D5 ≥ 35 mm Béton ≥ 70 mm	1	EI 60 (V _{ed} I ↔ o) S 1500 AA multi
	Kamouflage 120	Conduit	Maçonnerie, blocs de béton, béton ≥ 100 mm Promatect L500 ≥ 40 mm Geoflam N ≥ 35 mm Geoflam N ≥ 35 mm Techniver ≥ 45 mm Exhamat ≥ 30 mm Desenfire THD ≥ 25 mm Béton ≥ 70 mm	1	EI 90 (V _{ed} I ↔ o) S 1500 AA multi
	Kamouflage 120	Conduit	Maçonnerie, blocs de béton, béton ≥ 100 mm Promatect L500 ≥ 50 mm Geoflam N ≥ 45 mm Geoflam N ≥ 35 mm Geoflam Light ≥ 35 mm Geotec ≥ 45 mm Exhamat ≥ 35 mm Techniver ≥ 50 mm Glasroc FV500 ≥ 50 mm Desenfire HD ≥ 35 mm Desenfire ≥ 45 mm Desenfire STR ≥ 25 mm	1	EI 120 (V _{ed} I ↔ o) S 1500 AA multi

1 Type de pose : monté sur conduit 0/180°. Distances entre-deux minimales autorisées.



Conditions/sensibilité nominales d'activation :	Conforme - déclenchement automatique
Délai de réponse (temps de réponse) : temps de fermeture	Conforme - déclenchement automatique
Fiabilité opérationnelle : cyclage	300 cycles (sans charge)
Durabilité du délai de réponse :	Conforme
Durabilité de la fiabilité opérationnelle :	Conforme
Accessoires validés	Peinture acrylique sur les vantaux et peinture synthétique sur le cadre sur face non exposée; Papier peint collé sur face non exposée des vantaux; ATOUT RAL 9010; ATOUT ALU; Pécades de type EASY-KAP ou EASY-HGC, avec ou sans mastic PND (performance non déterminée)
Température de fonctionnement élevée (HOT 400/30):	

Les performances du produit identifié ci-dessus sont conformes aux performances déclarées. Conformément au règlement (UE) no 305/2011, la présente déclaration des performances est établie sous la seule responsabilité du fabricant mentionné ci-dessus. Pour les classements de matériau béton ou maçonnerie, l'homologation doit être coordonnée localement avec les autorités compétentes ou l'organisme d'homologation.

Norme harmonisée
EN 12101-8:2011

Signé pour le fabricant et en son nom par:
Duchan Laplace, R&D Manager



Rf-t

[Signature]

Oosterzele, 01/02/2026

Présentation du produit KAMOUFLAGE

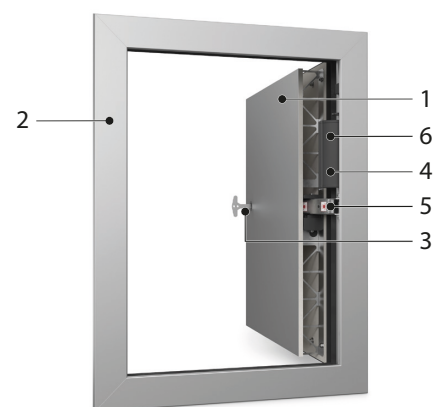
Le volet de désenfumage à portillon Kamouflage se distingue par sa finition esthétique, sa faible perte de charge puisque c'est un volet sans grille, son étanchéité à l'air et son isolation thermique et acoustique supérieure. Sa face extérieure est constituée d'une plaque de plâtre qui permet d'appliquer une finition décorative en harmonie avec la paroi adjacente. Kamouflage est disponible en version 1 ou 2 vantaux (1V/2V) ainsi qu'en version plafond (Kamouflage P, NT-V14) pour une installation dans la paroi horizontale inférieure des conduits de désenfumage. Développé selon la norme produit européenne EN 12101-8 et testé selon la norme EN 1366-10, Kamouflage dispose d'une résistance au feu de 60 ou 120 minutes et offre une perte de charge minimale.

Les volets de désenfumage sont destinés au désenfumage des circulations horizontales et verticales ou d'un autre espace d'un bâtiment. Ils s'ouvrent localement pour évacuer les fumées en cas d'incendie tandis qu'ils maintiennent le degré coupe-feu dans les deux sens en position d'attente (fermée).

- ☑ solution esthétique
 - ☑ esthétique moderne: soit produit fini aspect laqué blanc ou aluminium, soit volet à habiller, peindre ou tapisser selon votre choix
 - ☑ étanchéité à l'air supérieure (testée sous 1500 Pa)
 - ☑ isolation thermique et acoustique
 - ☑ surface libre optimale et perte de charge minimale
 - ☑ modèle 2V avec réarmement manuel simplifié
 - ☑ cadre disponible avec apprêt
 - ☑ anti-retour intégré
 - ☑ grandes dimensions
- testé conformément à EN 1366-10
 - conforme aux normes EN 12101-8
 - approuvé pour montage en conduits silico-calcaire, plâtre Geostaff, Tecniver, Glasroc, Extha, Desenfire et conduits en béton.
 - sans entretien
 - pour applications intérieures
 - lauréat des Janus de l'Industrie
 - dimensions intermédiaires sur demande
 - réversible (charnières à gauche ou à droite)



1. 1 vantail (1V) / 2 vantaux (2V)
2. cadre en aluminium anodisé (standard ou ATOUT ALU) / avec apprêt (PRIM) / laqué blanc (ATOUT RAL9010)
3. serrure + clé
4. compartiment de raccordement
5. anti-retour autobloquant à 90°
6. marquage du produit



Évolution - kits



KIT VD24-VA

Bobine à émission 24 V CC



KIT VD48-VA

Bobine à émission 48 V CC



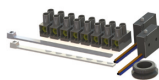
KIT VM24-VA

Bobine à rupture 24 V CC (pas applicable pour Avantage ME, Avantage H et Kamouflage H)



KIT VM48-VA

Bobine à rupture 48 V CC (pas applicable pour Avantage ME, Avantage H et Kamouflage H)



KIT FDC-VA

Contact fin et début de course



EASY-KAP

Pré-cadre (livré séparément)



EASY-KGC 1V






Pré-cadre avec grille anti-chute rabattable (livré séparément)



EASY-KGC 2V

Pré-cadre avec grille anti-chute rabattable (livré séparément)

Options - à la commande

	PRIM	Cadre avec apprêt pour faciliter l'application d'une couche de peinture synthétique sur la face extérieure du cadre. Le vantail est recouvert d'une plaque BA10 brute.
	ATOUT 1V RAL9010	Cadre peint en blanc et vantail recouvert d'une plaque de finition métallique blanche (RAL 9010 mat)
	ATOUT 2V RAL9010	Cadre peint en blanc et vantaux recouverts d'une plaque de finition métallique blanche (RAL 9010 mat)
	ATOUT 1V ALU	Cadre aluminium anodisé et vantail recouvert d'une plaque de finition aluminium anodisé (non disponible sur modèle Plafond)
	ATOUT 2V ALU	Cadre aluminium anodisé et vantaux recouverts d'une plaque de finition aluminium anodisé (non disponible sur modèle Plafond)
	NoSwitch	Le volet de désenfumage est disponible sans contact début ou de fin de course.
	CDL	Contrôle de ligne intégré

Stockage et manipulation

Étant un élément de sécurité, le produit doit être stocké et manipulé avec soin.

Évitez :

- les chocs et les détériorations
- le contact avec l'eau
- une déformation du produit

Il est recommandé de :

- décharger dans une zone sèche
- ne pas déplacer le produit en le poussant ou en le faisant rouler
- ne pas utiliser le produit comme échafaudage, table de travail etc.
- ne pas emboîter les petits produits dans les grands

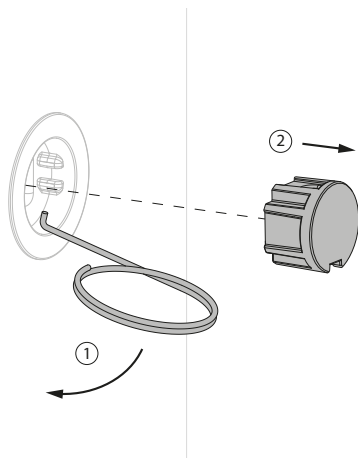
Montage

Généralités

- L'installation doit être conforme au rapport de classement et à la notice technique.
- Le montage de le conduit de désenfumage doit être conforme au rapport de classement du fabricant.
- Orientation de l'axe: voir déclaration des performances.
- Évitez l'obstruction des conduits de désenfumage connectés.
- Vérifiez le libre mouvement de la lame mobile.
- Les volets de désenfumage Rf-t peuvent être appliqués à des conduits de désenfumage soumis à des essais conformément à l'EN 1366-8 et à l'EN 1366-9 selon le cas.
 - ▲ Attention : lors de la pose, le produit doit être manipulé avec précaution et protégé de toute projection de produits de calfeutrement.
 - ▲ Attention : à la mise en route de l'installation, nettoyez l'ensemble des poussières et salissures.
 - ▲ Attention : pour le montage en conduit de désenfumage tenez compte du débattement du volet.

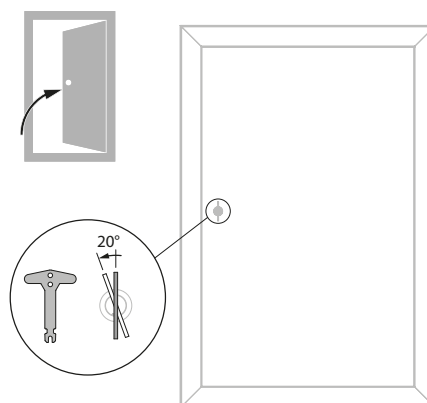
Commande : ouverture manuelle

1



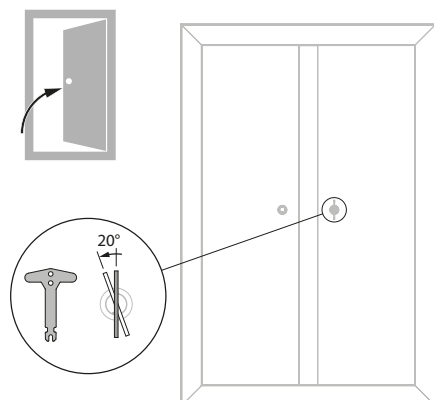
1. Retirez le bouchon de finition du vantail. Utilisez pour ceci l'outil ôte-bouchon fourni avec le produit. Cet outil peut éventuellement être attaché à la clé grâce à son anneau sans fin.

2



2. Déclenchement 1V
Insérez la clé dans la serrure. Tournez la clé à 20° dans le sens anti-horaire : le volet s'ouvre. Retirez la clé.

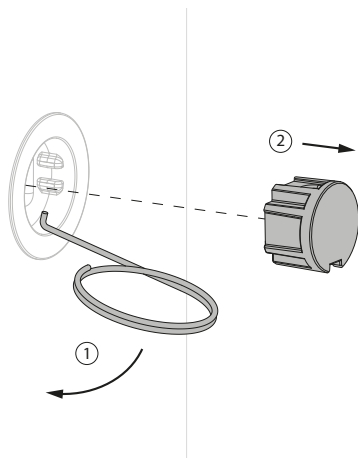
3



3. Déclenchement 2V
Insérez la clé dans la serrure. Tournez la clé à 20° dans le sens anti-horaire : le volet s'ouvre. Retirez la clé.

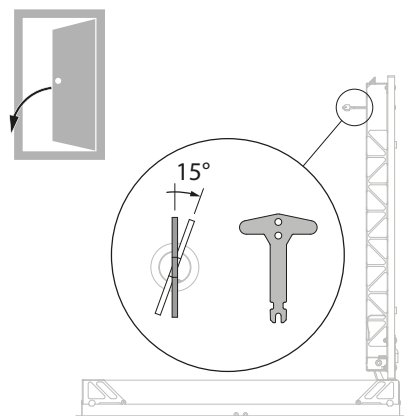
Commande : fermeture manuelle 1V

1



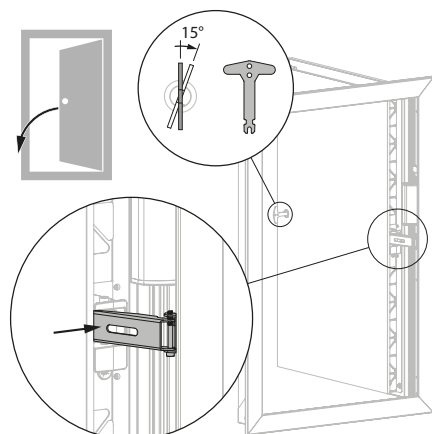
1. Retirez le bouchon de finition du vantail. Utilisez pour ceci l'outil ôte-bouchon fourni avec le produit. Cet outil peut éventuellement être attaché à la clé grâce à son anneau sans fin.

2



2. Insérez la clé dans la serrure. Tournez la clé à 15° dans le sens horaire. La clé se bloque dans la serrure et sert de poignée. Note : gardez toujours la clé « tournée » pour bien accrocher le portillon jusqu'à la fin du réarmement (fermeture du vantail).

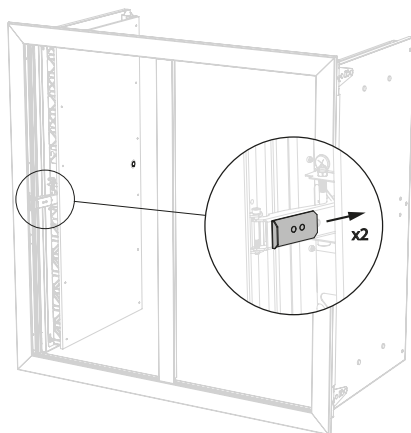
3



3. Poussez sur l'anti-retour.
Fermez le vantail en tirant par la clé.
Tournez la clé à 15° dans le sens horaire, la clé se débloque dans la serrure. Retirez la clé.

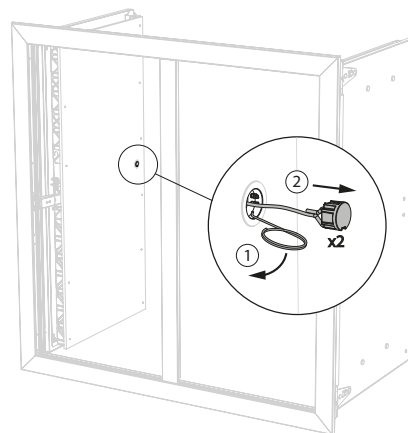
Commande : fermeture manuelle 2V

1



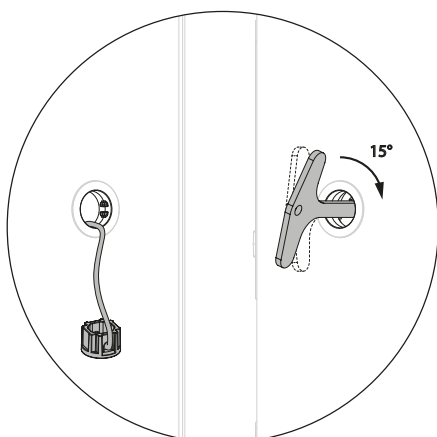
1. Déverrouillez le système de blocage des 2 anti-retours en faisant glisser la languette.

2



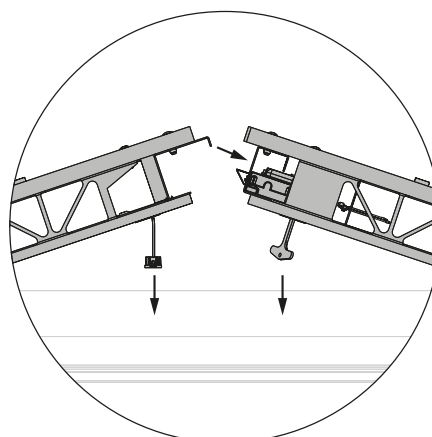
2. Retirez le bouchon de finition du vantail. Utilisez pour ceci l'outil ôte-bouchon fourni avec le produit. Cet outil peut éventuellement être attaché à la clé grâce à son anneau sans fin.

3



3. Insérez la clé dans la serrure du vantail 'maître'. Tournez la clé à 15° dans le sens horaire. La clé se bloque dans la serrure et sert de poignée. Note: gardez toujours la clé « tournée » pour bien accrocher le portillon jusqu'à la fin du réarmement.

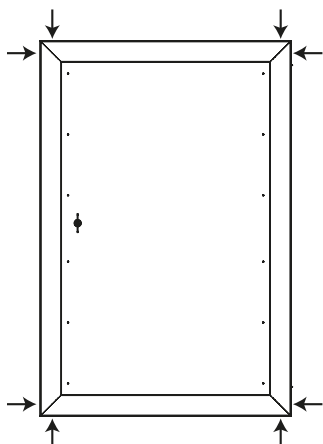
4



4. Fermez les 2 vantaux en même temps en tirant par la clé et par la ficelle. Veillez à ce que les 2 vantaux s'insèrent l'un dans l'autre comme illustré (le vantail 'esclave' s'insère dans le vantail 'maître'). Tirez le vantail 'maître' jusqu'au "clic" confirmant la fermeture des 2 vantaux. Tournez la clé à 15° dans le sens anti-horaire, la clé se débloque dans la serrure. Retirez la clé et remplacez les bouchons de finition.

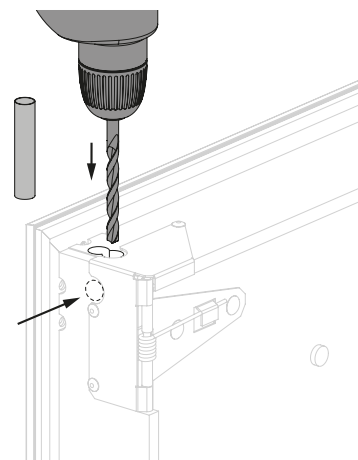
Câblage électrique

1



1. L'arrivée électrique pourra se faire par les 4 angles du volet.

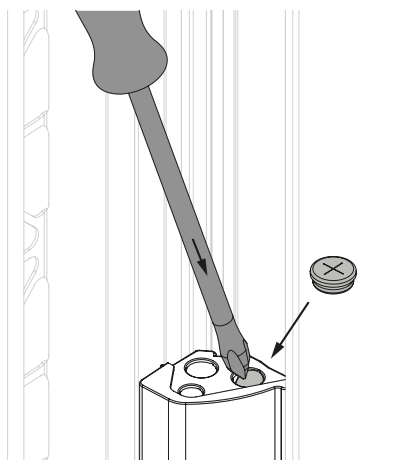
2



2. Percez le matériau réfractaire dans l'encoche dans l'angle/les angles choisi(s). La partie métallique à l'intérieur du volet est prépercée.

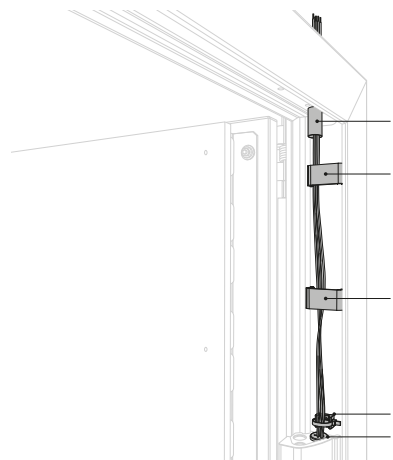
⚠ Attention : après avoir passé et fixé les câbles, il est nécessaire de reboucher la réservation percée dans le matériau réfractaire autour de l'arrivée électrique avec du mastic résistant au feu (BCM par ex.).

3



3. Percez la réservation dans la boîte de raccordement. Montez le passe-fil livré avec le produit.

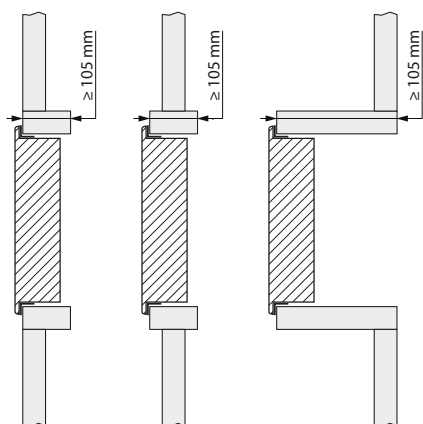
4



4. Faites passer les câbles par la réservation. Utilisez le manchon de protection (1), les clips de fixation (2) et le collier serre-câble (3) pour fixer les câbles au cadre. Introduisez les câbles dans la boîte de raccordement par le passe-fil (4) et raccordez selon le schéma de raccordement.

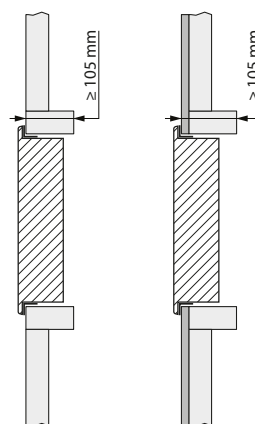
Position dans le conduit

1



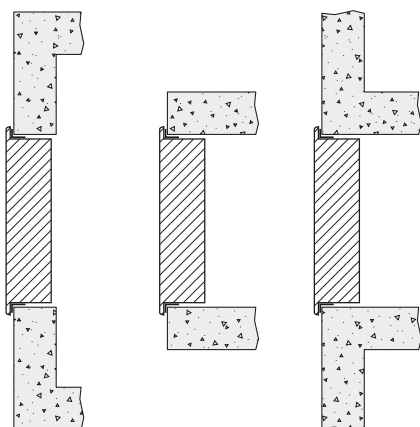
1. Lors d'installation en conduit vertical (autre que béton), posez un manchon autour du volet de profondeur minimale 105 mm.

2



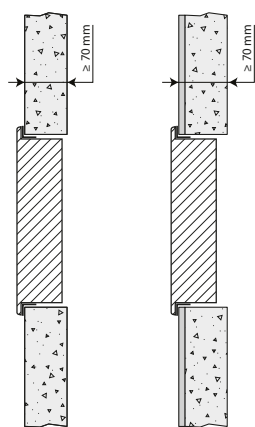
2. Il est permis de mettre en oeuvre une plaque de plâtre de décoration (habillage) du couloir devant le manchon ou conduit des volets.

3



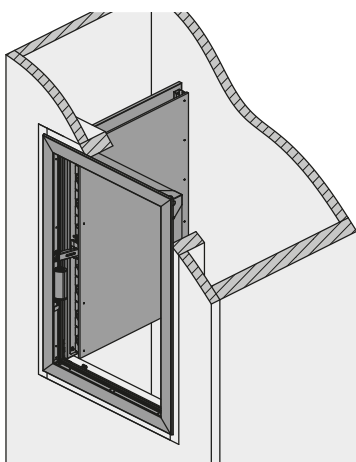
3. Installation dans un conduit vertical en béton.

4



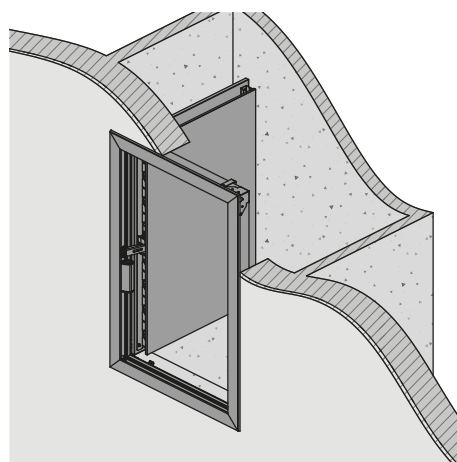
4. Il est permis de mettre en oeuvre une plaque de plâtre de décoration (habillage) du couloir devant le conduit.

5



5. Installation dans un conduit vertical.

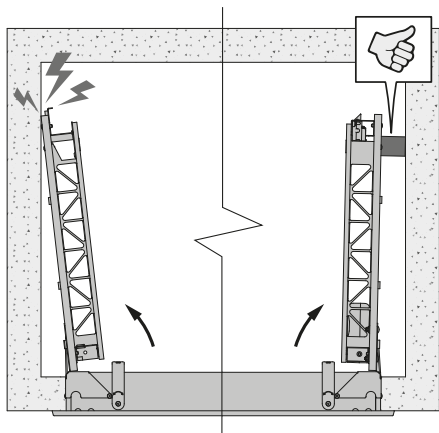
6



6. Installation dans un conduit vertical en béton avec une plaque de plâtre de décoration.

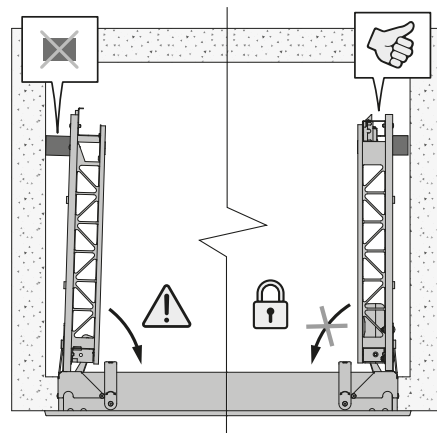
Amortissement des vantaux à l'aide des tampons

1



1. Des tampons en mousse sont livrés par défaut avec le volet. Ils peuvent être apposés sur la face intérieure du vantail pour éviter que celui-ci ne heurte la paroi du conduit lors de la réservation.

2



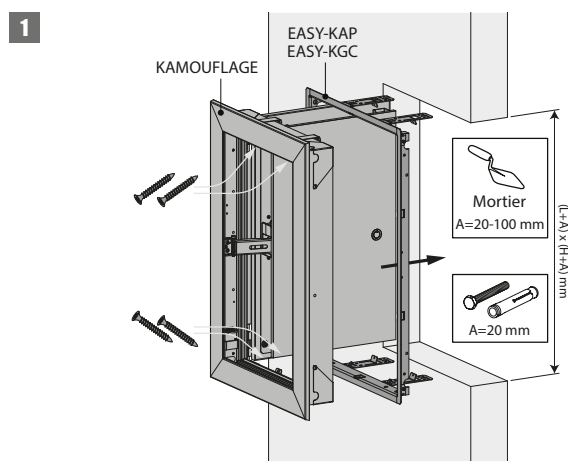
2. Veillez à couper ces tampons aux dimensions correctes afin que l'anti-retour du vantail puisse s'engager lors de la réservation du vantail.

Installation en conduit vertical béton avec précadre

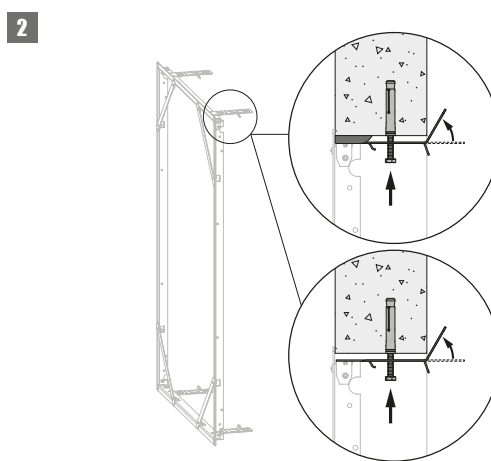
En raison des modifications apportées à la norme d'essai EN 1366-10, l'acceptation des résultats des essais effectués avec des matériaux de conduit relevant du classement « d » pour les structures solides (telles que le béton) relève de la compétence des différents États membres de l'Union européenne. Nous conservons cette information dans ce manuel d'installation ; l'approbation finale doit être coordonnée localement avec le gouvernement compétent ou l'autorité d'approbation.

Le produit a été testé et approuvé en :

Produit	Gamme	Type de paroi	Classement
Kamouflage 60	300x385 mm ≤ Kamouflage 1V ≤ 700x1075 mm; 350x385 mm ≤ Kamouflage 2V ≤ 1100x1105 mm	Conduit	Béton ≥ 70 mm
Kamouflage 120	300x385 mm ≤ Kamouflage 1V ≤ 700x1075 mm; 350x385 mm ≤ Kamouflage 2V ≤ 1100x1105 mm	Conduit	Béton ≥ 70 mm
Kamouflage 60	300x385 mm ≤ Kamouflage 1V ≤ 700x1075 mm; 350x385 mm ≤ Kamouflage 2V ≤ 1100x1105 mm	Conduit	Maçonnerie, blocs de béton, béton ≥ 100 mm
Kamouflage 120	300x385 mm ≤ Kamouflage 1V ≤ 700x1075 mm; 350x385 mm ≤ Kamouflage 2V ≤ 1100x1105 mm	Conduit	Maçonnerie, blocs de béton, béton ≥ 100 mm
Kamouflage 120	300x385 mm ≤ Kamouflage 1V ≤ 700x1075 mm; 350x385 mm ≤ Kamouflage 2V ≤ 1100x1105 mm	Conduit	Maçonnerie, blocs de béton, béton ≥ 100 mm

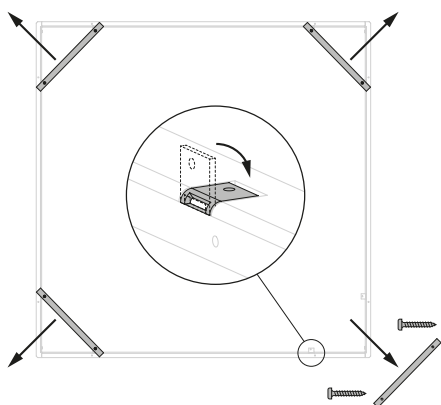


1. En cas de vissage du précadre :
Faites une baie aux dimensions (L+20) x (H+20) mm.
En cas de calfeutrement du précadre (rebouchage au mortier) :
Faites une baie aux dimensions (L+20) x (H+20) mm jusqu'à
(L+100) x (H+100) mm.



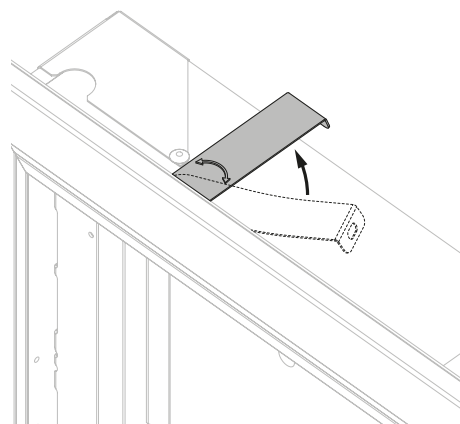
2. Le précadre doit toujours être fixé au conduit en béton à l'aide de vis et chevilles (Ø 6 x minimum 60 mm, acier ou acier inoxydable).
En cas de vissage du précadre (baie aux dimensions jusqu'à (L+20) x (H+20) mm) :
Préparez le précadre avant l'installation : 2 pattes de calfeutrement sont prévues sur chaque traverse et doivent être dépliées lors du calfeutrement. Fixez le précadre dans la réservation avec 4 vis Ø 6 x 60 mm en prenant soin de ne pas le déformer. Ces vis peuvent être appliquées au travers d'une des perforations prévues dans les pattes, selon l'épaisseur du conduit. La baie finie doit être aux dimensions du précadre (L+10) x (H+10) mm.
En cas de calfeutrement du précadre (rebouchage au mortier - baie aux dimensions jusqu'à (L+100) x (H+100) mm) :
Appliquez du mortier sur le pourtour de la réservation pour réduire la réservation aux dimensions extérieures du cadre. Procédez ensuite comme indiqué ci-dessus pour fixer le cadre à la réservation. Assurez-vous que l'écart entre le cadre et l'ouverture est complètement scellé avec du mortier.
Le mortier doit sécher complètement avant que le volet soit inséré dans le précadre.

3



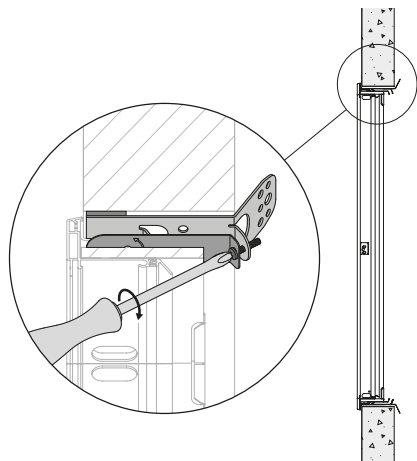
3. Une fois, le pré-cadre fixé au conduit, dévissez les 4 renforts (8 vis) et repliez les 8 pattes de fixation dans le cadre. Dans le cas du précadre EASY-KGC, déployez la grille anti-chute à 90° dans le conduit.

4



4. Aux quatre angles du volet, faites pivoter les pattes de fixation à 90° (jusqu'à la butée).

5



5. Ouvrez et positionnez le volet dans le précadre. En cas de bobine VM: enlevez la clé de la serrure pour ouvrir le volet. Vissez le volet sur le précadre à l'aide des 4 vis fournies, comme indiqué sur le dessin. Le serrage des vis tire le volet vers le mur jusqu'à sa position finale. Il permet également de corriger légèrement l'angle du volet par rapport au précadre. Branchez le mécanisme selon le schéma de raccordement. Tester le bon fonctionnement du vantail.

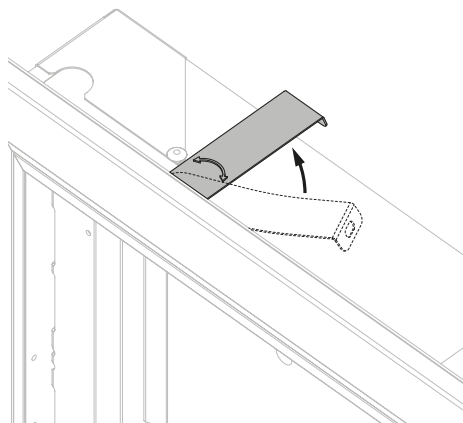
Installation en conduit vertical béton sans précadre

En raison des modifications apportées à la norme d'essai EN 1366-10, l'acceptation des résultats des essais effectués avec des matériaux de conduit relevant du classement « d » pour les structures solides (telles que le béton) relève de la compétence des différents États membres de l'Union européenne. Nous conservons cette information dans ce manuel d'installation ; l'approbation finale doit être coordonnée localement avec le gouvernement compétent ou l'autorité d'approbation.

Le produit a été testé et approuvé en :

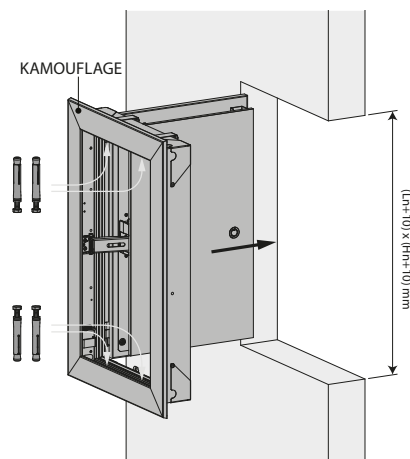
Produit	Gamme	Type de paroi	Classement	
Kamouflage 60	300x385 mm ≤ Kamouflage 1V ≤ 700x1075 mm; 350x385 mm ≤ Kamouflage 2V ≤ 1100x1105 mm	Conduit	Béton ≥ 70 mm	EI 60 (v _{ed} i ↔ o) S 1500 AA multi
Kamouflage 120	300x385 mm ≤ Kamouflage 1V ≤ 700x1075 mm; 350x385 mm ≤ Kamouflage 2V ≤ 1100x1105 mm	Conduit	Béton ≥ 70 mm	EI 90 (v _{ed} i ↔ o) S 1500 AA multi
Kamouflage 60	300x385 mm ≤ Kamouflage 1V ≤ 700x1075 mm; 350x385 mm ≤ Kamouflage 2V ≤ 1100x1105 mm	Conduit	Maçonnerie, blocs de béton, béton ≥ 100 mm	EI 60 (v _{ed} i ↔ o) S 1500 AA multi
Kamouflage 120	300x385 mm ≤ Kamouflage 1V ≤ 700x1075 mm; 350x385 mm ≤ Kamouflage 2V ≤ 1100x1105 mm	Conduit	Maçonnerie, blocs de béton, béton ≥ 100 mm	EI 90 (v _{ed} i ↔ o) S 1500 AA multi
Kamouflage 120	300x385 mm ≤ Kamouflage 1V ≤ 700x1075 mm; 350x385 mm ≤ Kamouflage 2V ≤ 1100x1105 mm	Conduit	Maçonnerie, blocs de béton, béton ≥ 100 mm	EI 120 (v _{ed} i ↔ o) S 1500 AA multi

1



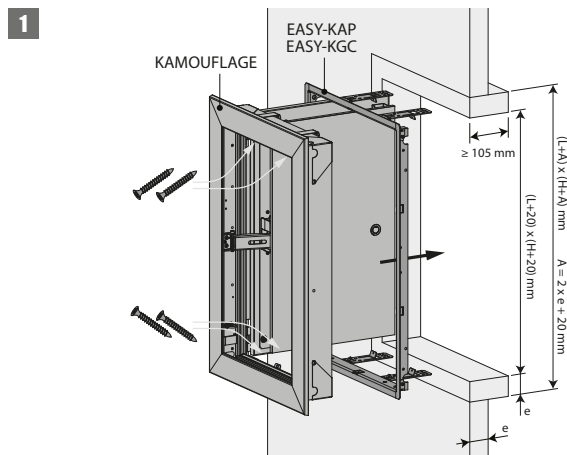
1. Aux quatre angles du volet, faites pivoter les pattes de fixation à 90° (jusqu'à la butée).
Les pattes ne seront pas utilisées pour un montage sans précadre.

2

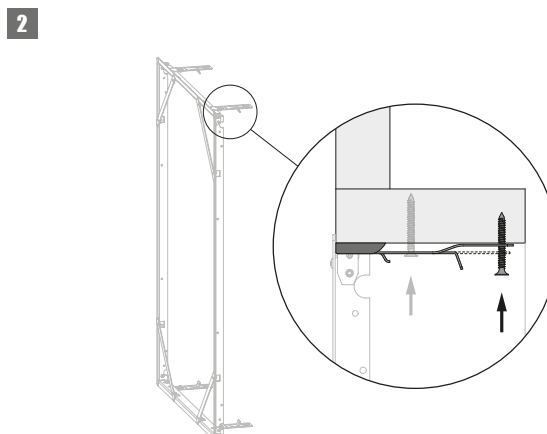


2. Faites une baie aux dimensions (L+10) x (H+10) mm.
Ouvrez et positionnez le vantail dans la réservation. Dans le cas d'un aimant VM : retirer la clé de la serrure pour ouvrir le vantail.
Fixer le vantail dans la réservation à l'aide de 4 vis et chevilles Ø6 x 40 mm.
Branchez le mécanisme selon le schéma de raccordement.
Tester le bon fonctionnement du vantail.

Installation en conduit vertical avec précadre : généralités pour tous les types de conduits certifiés (autres que béton)



1. Faites une baie aux dimensions $(L+A) \times (H+A)$ mm.
 $A = 2 \times \text{épaisseur manchon (e)} + 20$ mm.
 Posez un manchon de même type et épaisseur que le conduit (ép. e) de profondeur minimale 105 mm dans la baie.
 Voir détails par type de conduit ci-après.

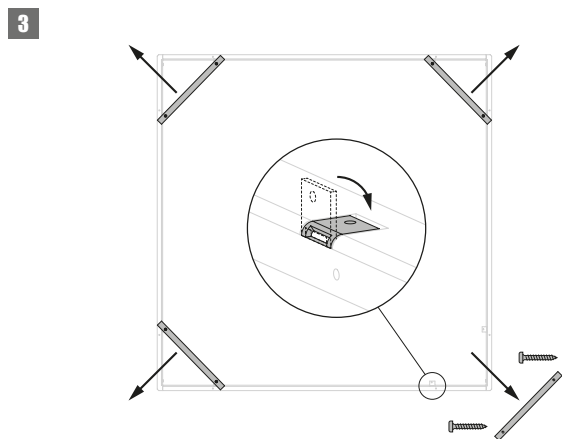


2. Fixez et colmatez le précadre. Voir détails par type de conduit ci-après.

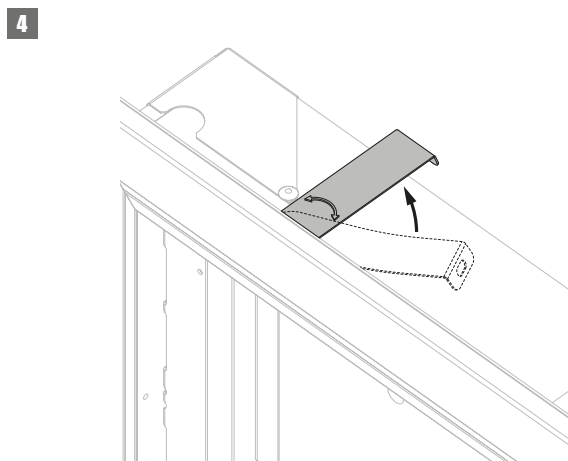
Deux pattes de fixation sont prévues en bas et en haut du précadre : repliez-les contre le manchon.

En cas de fixation par vis, vissez le précadre sur le manchon à l'aide de vis VBA $\varnothing 6 \times e$ mm. Ces vis peuvent être fixées dans une des réservations prévues à cet effet, selon la profondeur du manchon.

Prenez soin de ne pas déformer le précadre lors du vissage et/ou du colmatage. La baie finie doit être aux dimensions du précadre $(L+10) \times (H+10)$ mm.

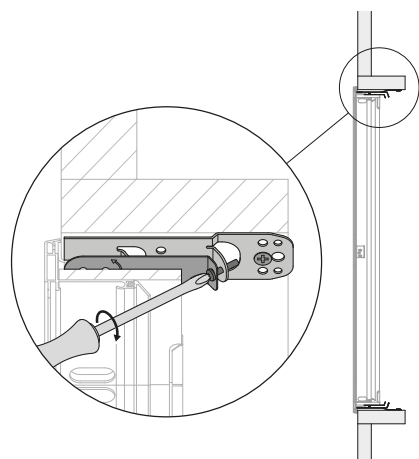


3. Une fois, le pré-cadre fixé au conduit, dévissez les 4 renforts (8 vis) et repliez les 8 pattes de fixation dans le cadre.
 Dans le cas du précadre EASY-KGC, déployez la grille anti-chute à 90° dans le conduit.



4. Aux quatre angles du volet, faites pivoter les pattes de fixation à 90° (jusqu'à la butée).

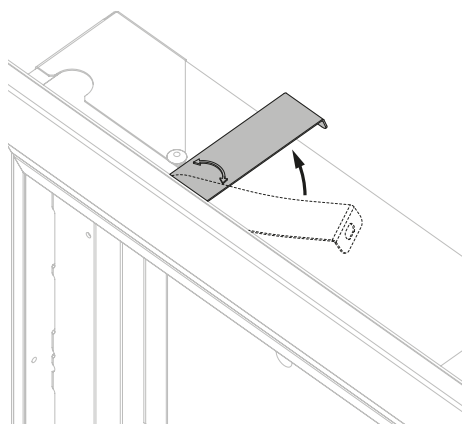
5



5. Ouvrez et positionnez le volet dans le précadre. En cas de bobine VM: enlevez la clé de la serrure pour ouvrir le volet. Vissez le volet sur le précadre à l'aide des 4 vis fournies, comme indiqué sur le dessin. Le serrage des vis tire le volet vers le mur jusqu'à sa position finale. Il permet également de corriger légèrement l'angle du volet par rapport au précadre. Branchez le mécanisme selon le schéma de raccordement. Tester le bon fonctionnement du vantail.

Installation en conduit vertical (sans précadre) : généralités pour tous les types de conduits (autres que béton)

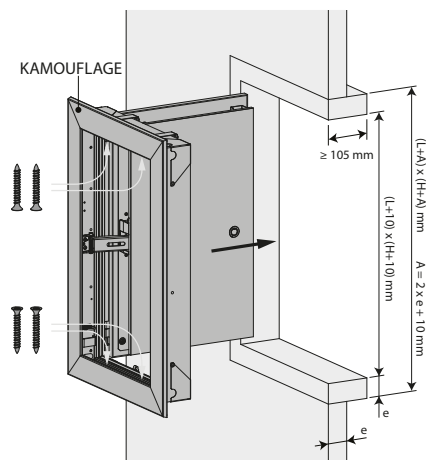
1



1. Aux quatre angles du volet, faites pivoter les pattes de fixation à 90° (jusqu'à la butée).

Les pattes ne seront pas utilisées pour un montage sans précadre.

2



2. Faites une baie aux dimensions $(L+A) \times (H+A)$ mm.

$A = 2 \times \text{épaisseur manchon} (e) + 10$ mm.

Posez un manchon de même type et épaisseur que le conduit (ép. e) de profondeur minimale 105 mm dans la baie.

Ouvrez et positionnez le vantail dans la réservation. Dans le cas d'un aimant VM : retirer la clé de la serrure pour ouvrir le vantail.

Vissez le vantail dans la baie à l'aide de 4 vis $\varnothing 6 \times 40$ mm.

⚠ Attention : veillez à ce que les vis ne dépassent pas l'épaisseur du manchon !

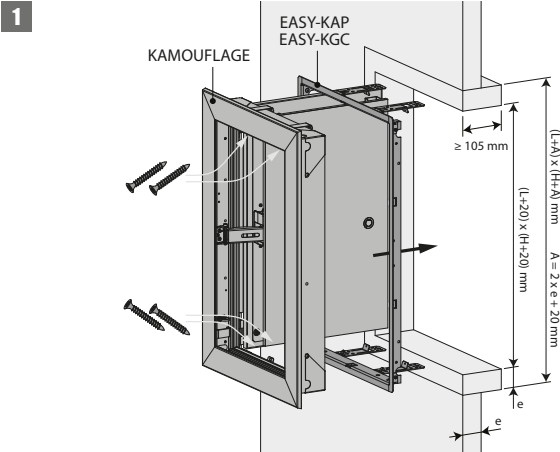
Branchez le mécanisme selon le schéma de raccordement.

Tester le bon fonctionnement du vantail.

Installation en conduit vertical PROMATECT L500

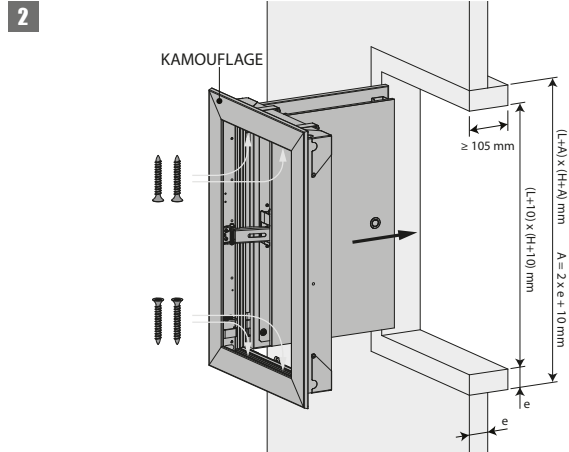
Le produit a été testé et approuvé en :

Produit	Gamme	Type de paroi	Classement
Kamouflage 60	300x385 mm ≤ Kamouflage 1V ≤ 700x1075 mm; 350x385 mm ≤ Kamouflage 2V ≤ 1100x1105 mm	Conduit	Promatect L500 ≥ 30 mm EI 60 (v _{ed} i ↔ o) S 1500 AA multi
Kamouflage 120	300x385 mm ≤ Kamouflage 1V ≤ 700x1075 mm; 350x385 mm ≤ Kamouflage 2V ≤ 1100x1105 mm	Conduit	Promatect L500 ≥ 40 mm EI 90 (v _{ed} i ↔ o) S 1500 AA multi
Kamouflage 120	300x385 mm ≤ Kamouflage 1V ≤ 700x1075 mm; 350x385 mm ≤ Kamouflage 2V ≤ 1100x1105 mm	Conduit	Promatect L500 ≥ 50 mm EI 120 (v _{ed} i ↔ o) S 1500 AA multi



1. Installation avec précadre :

Agrafez les éléments du manchon entre eux puis agrafez le manchon sur la paroi du conduit.
Enduisez les feuillures de la réservation de plâtre colle de type Promacol S.
Scellez le précadre avec Promacol S en prenant soin de ne pas le déformer.



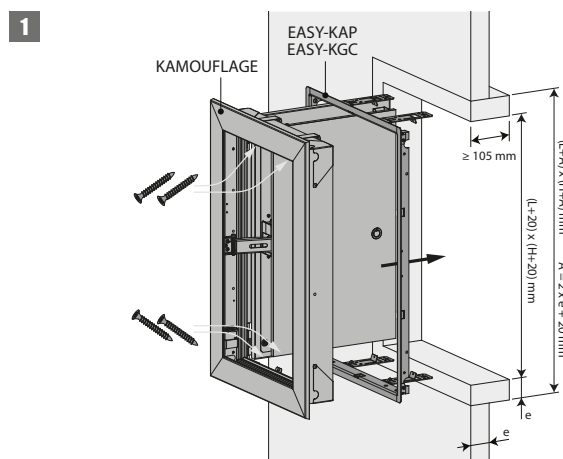
2. Installation sans précadre :

Agrafez les éléments du manchon entre eux puis agrafez le manchon sur la paroi du conduit.

Installation en conduit vertical GEOFLAM (LIGHT) / GEOTEC

Le produit a été testé et approuvé en :

Produit	Gamme	Type de paroi	Classement
Kamouflage 60	300x385 mm ≤ Kamouflage 1V ≤ 700x1075 mm; 350x385 mm ≤ Kamouflage 2V ≤ 1100x1105 mm	Conduit	Geoflam ≥ 30 mm El 60 (v _{ed} i ↔ o) S 1500 AA multi
Kamouflage 60	300x385 mm ≤ Kamouflage 1V ≤ 700x1075 mm; 350x385 mm ≤ Kamouflage 2V ≤ 1100x1105 mm	Conduit	Geoflam N ≥ 35 mm El 60 (v _{ed} i ↔ o) S 1500 AA multi
Kamouflage 60	300x385 mm ≤ Kamouflage 1V ≤ 700x1075 mm; 350x385 mm ≤ Kamouflage 2V ≤ 1100x1105 mm	Conduit	Geotec ≥ 30 mm El 60 (v _{ed} i ↔ o) S 1500 AA multi
Kamouflage 120	300x385 mm ≤ Kamouflage 1V ≤ 700x1075 mm; 350x385 mm ≤ Kamouflage 2V ≤ 1100x1105 mm	Conduit	Geoflam ≥ 35 mm El 90 (v _{ed} i ↔ o) S 1500 AA multi
Kamouflage 120	300x385 mm ≤ Kamouflage 1V ≤ 700x1075 mm; 350x385 mm ≤ Kamouflage 2V ≤ 1100x1105 mm	Conduit	Geoflam N ≥ 35 mm El 90 (v _{ed} i ↔ o) S 1500 AA multi
Kamouflage 120	300x385 mm ≤ Kamouflage 1V ≤ 700x1075 mm; 350x385 mm ≤ Kamouflage 2V ≤ 1100x1105 mm	Conduit	Geoflam ≥ 45 mm El 120 (v _{ed} i ↔ o) S 1500 AA multi
Kamouflage 120	300x385 mm ≤ Kamouflage 1V ≤ 700x1075 mm; 350x385 mm ≤ Kamouflage 2V ≤ 1100x1105 mm	Conduit	Geoflam N ≥ 35 mm El 120 (v _{ed} i ↔ o) S 1500 AA multi
Kamouflage 120	300x385 mm ≤ Kamouflage 1V ≤ 700x1075 mm; 350x385 mm ≤ Kamouflage 2V ≤ 1100x1105 mm	Conduit	Geoflam Light ≥ 35 mm El 120 (v _{ed} i ↔ o) S 1500 AA multi
Kamouflage 120	300x385 mm ≤ Kamouflage 1V ≤ 700x1075 mm; 350x385 mm ≤ Kamouflage 2V ≤ 1100x1105 mm	Conduit	Geotec ≥ 45 mm El 120 (v _{ed} i ↔ o) S 1500 AA multi

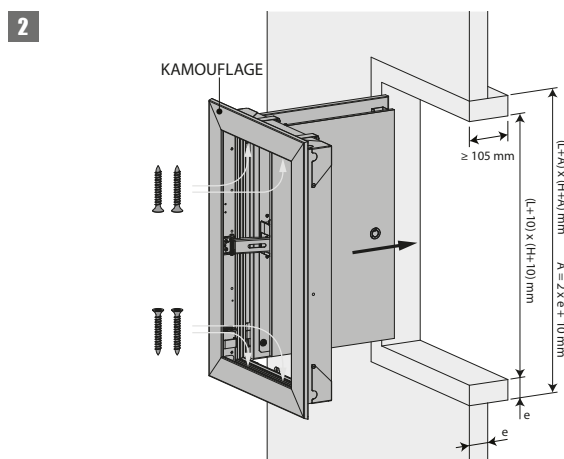


1. Installation avec précadre :

Enduisez les feuillures de la réservation de plâtre colle de type PLACOL (en cas de Geoflam) ou GEOCOL (S) (en cas de Geotec). En cas de Geotec vous pouvez aussi coller et visser les éléments du manchon entre eux puis coller et visser le manchon sur la paroi du conduit en utilisant des vis VBA Ø 5 x (2 x e) mm au pas de 100 mm.

Enduisez les jonctions (entre les montants et les traverses et entre le manchon et la paroi) de polochons en filasse végétale et plâtre ou de GEOCOL (S) (en cas de Geotec).

Deux pattes de fixation sont prévues en bas et en haut du précadre : repliez-les contre le manchon. Fixez le précadre au conduit par polochonnage (filasse végétale et plâtre) ou, pour le conduit Geotec, par plâtre colle type GEOCOL (S) et vis VBA de Ø 5 x e mm. Prenez soin de ne pas déformer le précadre.



2. Installation sans précadre :

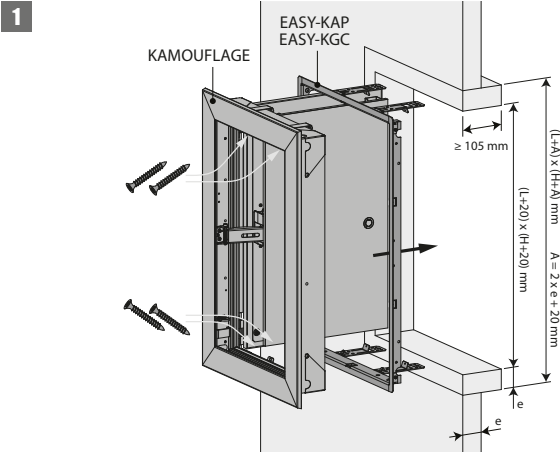
Enduisez les feuillures de la réservation de plâtre colle de type PLACOL (en cas de Geoflam) ou GEOCOL (S) (en cas de Geotec). Enduisez les jonctions (entre les montants et les traverses et entre le manchon et la paroi) de polochons en filasse végétale et plâtre ou de GEOCOL (S) (en cas de Geotec).

En cas de Geotec vous pouvez aussi coller et visser les éléments du manchon entre eux puis coller et visser le manchon sur la paroi du conduit en utilisant des vis VBA Ø 5 x (2 x e) mm au pas de 100 mm.

Installation en conduit vertical TECNIVER

Le produit a été testé et approuvé en :

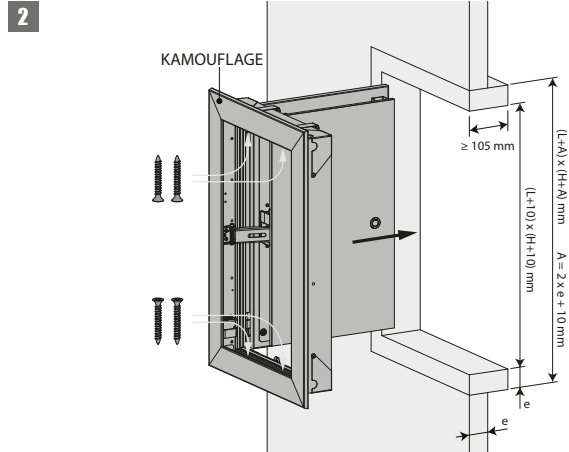
Produit	Gamme	Type de paroi	Classement
Kamouflage 60	300x385 mm ≤ Kamouflage 1V ≤ 700x1075 mm; 350x385 mm ≤ Kamouflage 2V ≤ 1100x1105 mm	Conduit	Tecniver ≥ 35 mm EI 60 (v _{ed} i ↔ o) S 1500 AA multi
Kamouflage 120	300x385 mm ≤ Kamouflage 1V ≤ 700x1075 mm; 350x385 mm ≤ Kamouflage 2V ≤ 1100x1105 mm	Conduit	Tecniver ≥ 45 mm EI 90 (v _{ed} i ↔ o) S 1500 AA multi
Kamouflage 120	300x385 mm ≤ Kamouflage 1V ≤ 700x1075 mm; 350x385 mm ≤ Kamouflage 2V ≤ 1100x1105 mm	Conduit	Tecniver ≥ 50 mm EI 120 (v _{ed} i ↔ o) S 1500 AA multi



1. Installation avec précadre :

Encollez les jonctions entre les montants et les traverses et entre le manchon et la paroi avec la colle CF GLUE. Vissez le manchon par des vis VBA Ø5 x 70 mm positionnées au pas de 150 mm.

Deux pattes de fixation sont prévues en bas et en haut du précadre : repliez-les contre le manchon. Encollez les réservations d'abord avec la colle CF GLUE. Collez le précadre dans la réservation en prenant soin de ne pas le déformer.



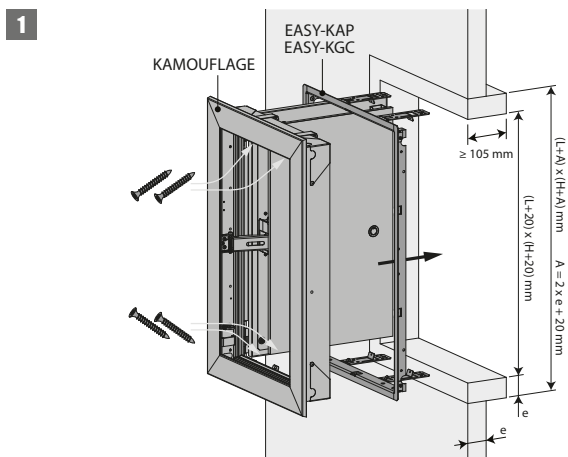
2. Installation sans précadre :

Encollez les jonctions entre les montants et les traverses et entre le manchon et la paroi avec la colle CF GLUE. Vissez le manchon par des vis VBA Ø5 x 70 mm positionnées au pas de 150 mm.

Installation en conduit vertical GLASROC F V500

Le produit a été testé et approuvé en :

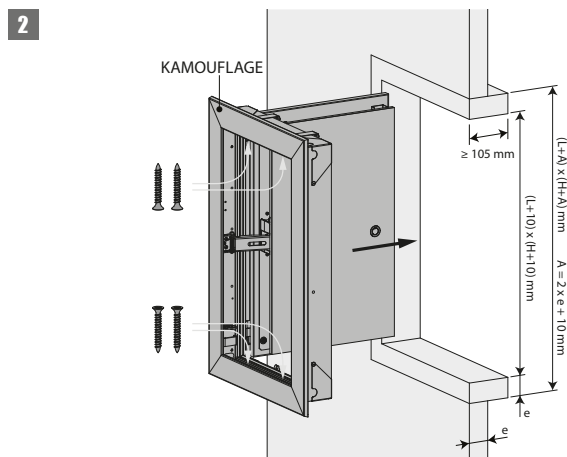
Produit	Gamme	Type de paroi	Classement
Kamouflage 60	300x385 mm ≤ Kamouflage 1V ≤ 700x1075 mm; 350x385 mm ≤ Kamouflage 2V ≤ 1100x1105 mm	Conduit	Glasroc F V500 ≥ 35 mm EI 60 (v _{ed} i ↔ o) S 1500 AA multi
Kamouflage 120	300x385 mm ≤ Kamouflage 1V ≤ 700x1075 mm; 350x385 mm ≤ Kamouflage 2V ≤ 1100x1105 mm	Conduit	Glasroc F V500 ≥ 50 mm EI 120 (v _{ed} i ↔ o) S 1500 AA multi



1. Installation avec précadre :

Encollez les jonctions entre les montants et les traverses et entre le manchon et la paroi avec la colle GLASROC F V500. Vissez le manchon par des vis VBA Ø5 x 70 mm positionnées au pas de 150 mm.

Deux pattes de fixation sont prévues en bas et en haut du précadre : repliez-les contre le manchon. Encollez les réservations d'abord avec la colle GLASROC F V500. Collez le précadre dans la réservation en prenant soin de ne pas le déformer.



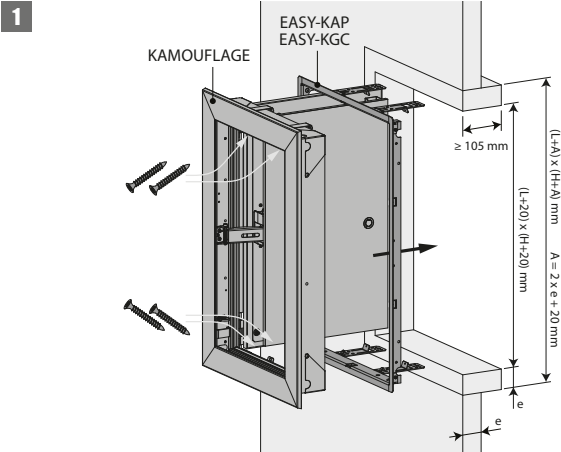
2. Installation sans précadre :

Encollez les jonctions entre les montants et les traverses et entre le manchon et la paroi avec la colle GLASROC F V500. Vissez le manchon par des vis VBA Ø5 x 70 mm positionnées au pas de 150 mm.

Installation en conduit vertical EXTHAMAT

Le produit a été testé et approuvé en :

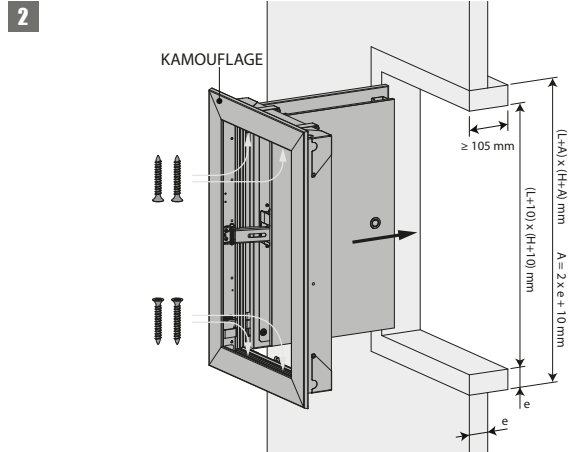
Produit	Gamme	Type de paroi	Classement
Kamouflage 60	300x385 mm ≤ Kamouflage 1V ≤ 700x1075 mm; 350x385 mm ≤ Kamouflage 2V ≤ 1100x1105 mm	Conduit	Exthamat ≥ 25 mm
Kamouflage 120	300x385 mm ≤ Kamouflage 1V ≤ 700x1075 mm; 350x385 mm ≤ Kamouflage 2V ≤ 1100x1105 mm	Conduit	Exthamat ≥ 30 mm
Kamouflage 120	300x385 mm ≤ Kamouflage 1V ≤ 700x1075 mm; 350x385 mm ≤ Kamouflage 2V ≤ 1100x1105 mm	Conduit	Exthamat ≥ 35 mm



1. Installation avec précadre :

Enduisez les feuillures de la réservation de plâtre colle. Colmatez les jonctions entre les montants et les traverses et entre le manchon et la paroi avec des polochons en filasse végétale et plâtre.

Préparez le précadre avant l'installation : deux pattes de fixation sont prévues en bas et en haut du précadre, repliez-les contre le manchon. Polochonnez le précadre au conduit (mélange de filasse végétale et plâtre) en prenant soin de ne pas le déformer.



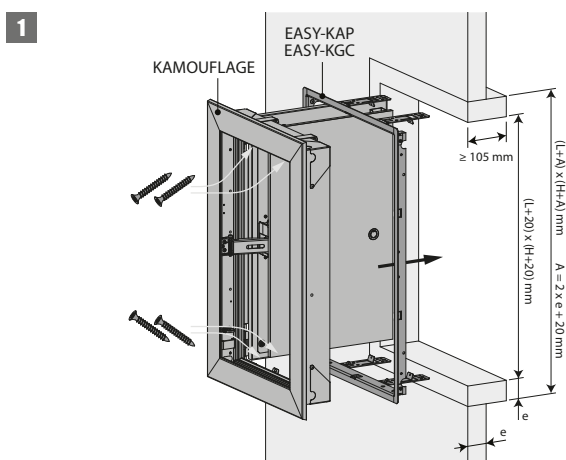
2. Installation sans précadre :

Enduisez les feuillures de la réservation de plâtre colle. Colmatez les jonctions entre les montants et les traverses et entre le manchon et la paroi avec des polochons en filasse végétale et plâtre.

Installation en conduit vertical DESENFIRE (HD/THD/STR)

Le produit a été testé et approuvé en :

Produit	Gamme	Type de paroi	Classement
Kamouflage 60	300x385 mm ≤ Kamouflage 1V ≤ 700x1075 mm; 350x385 mm ≤ Kamouflage 2V ≤ 1100x1105 mm	Conduit	Desenfire HD ≥ 25 mm EI 60 (v _{ed} i ↔ o) S 1500 AA multi
Kamouflage 60	300x385 mm ≤ Kamouflage 1V ≤ 700x1075 mm; 350x385 mm ≤ Kamouflage 2V ≤ 1100x1105 mm	Conduit	Desenfire STR ≥ 25 mm EI 60 (v _{ed} i ↔ o) S 1500 AA multi
Kamouflage 120	300x385 mm ≤ Kamouflage 1V ≤ 700x1075 mm; 350x385 mm ≤ Kamouflage 2V ≤ 1100x1105 mm	Conduit	Desenfire THD ≥ 25 mm EI 90 (v _{ed} i ↔ o) S 1500 AA multi
Kamouflage 120	300x385 mm ≤ Kamouflage 1V ≤ 700x1075 mm; 350x385 mm ≤ Kamouflage 2V ≤ 1100x1105 mm	Conduit	Desenfire HD ≥ 35 mm EI 120 (v _{ed} i ↔ o) S 1500 AA multi
Kamouflage 120	300x385 mm ≤ Kamouflage 1V ≤ 700x1075 mm; 350x385 mm ≤ Kamouflage 2V ≤ 1100x1105 mm	Conduit	Desenfire ≥ 45 mm EI 120 (v _{ed} i ↔ o) S 1500 AA multi
Kamouflage 120	300x385 mm ≤ Kamouflage 1V ≤ 700x1075 mm; 350x385 mm ≤ Kamouflage 2V ≤ 1100x1105 mm	Conduit	Desenfire STR ≥ 25 mm EI 120 (v _{ed} i ↔ o) S 1500 AA multi

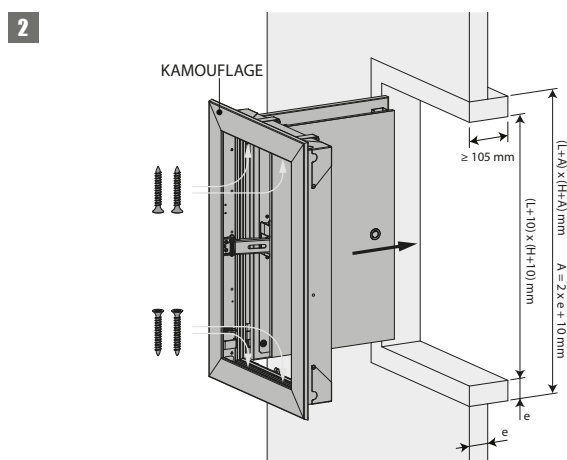


1. Installation avec précadre :

Enduisez les feuillures de la réservation de plâtre colle de type FACILIS.

Colmatez les jonctions entre les montants et les traverses et entre le manchon et la paroi avec des polochons en filasse végétale et plâtre.

Préparez le précadre avant l'installation : deux pattes de fixation sont prévues en bas et en haut du précadre, repliez-les contre le manchon. Polochonnez le précadre au conduit (mélange de filasse végétale et plâtre) en prenant soin de ne pas le déformer.



2. Installation sans précadre :

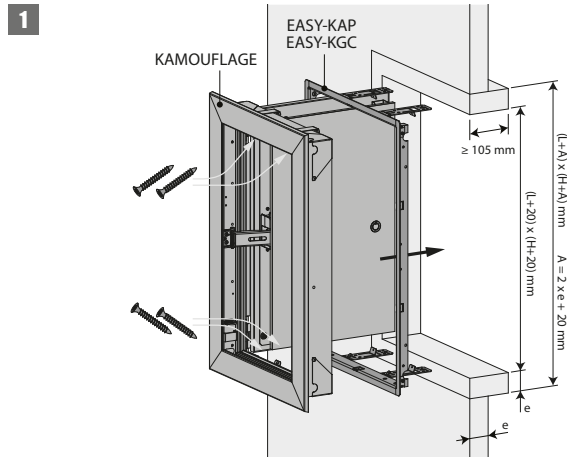
Enduisez les feuillures de la réservation de plâtre colle de type FACILIS.

Colmatez les jonctions entre les montants et les traverses et entre le manchon et la paroi avec des polochons en filasse végétale et plâtre.

Installation en conduit vertical FIREBOARD CS D5

Le produit a été testé et approuvé en :

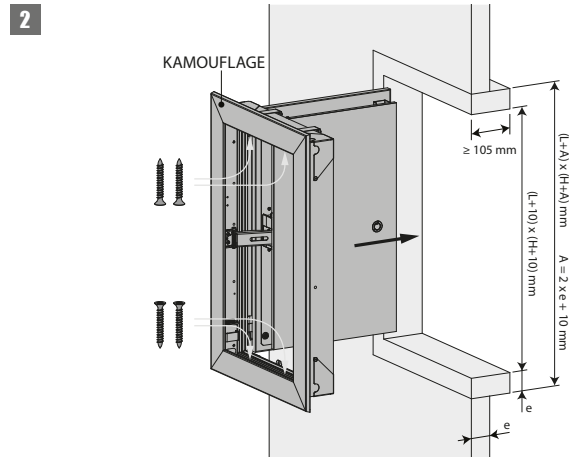
Produit	Gamme	Type de paroi	Classement
Kamouflage 60	300x385 mm ≤ Kamouflage 1V ≤ 700x1075 mm; 350x385 mm ≤ Kamouflage 2V ≤ 1100x1105 mm	Conduit	Fireboard CS D5 ≥ 35 mm El 60 (v _{ed} i ↔ o) S 1500 AA multi



1. Installation avec précadre :

Encollez les jonctions entre les montants et les traverses et entre le manchon et la paroi avec la colle Fireboard CS Glue GT1 (Knauf). Vissez le manchon par des vis VBA Ø4 x 70 mm positionnées au pas de 155 mm.

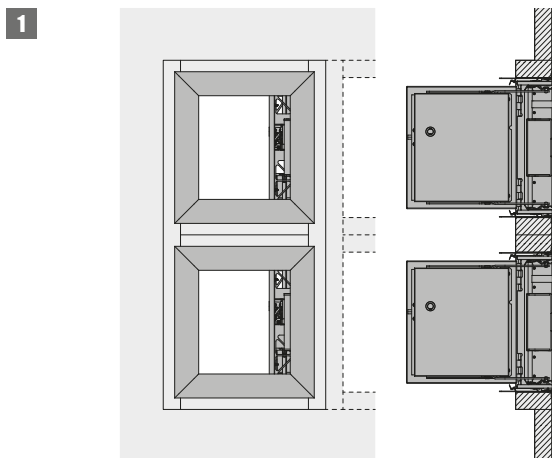
Deux pattes de fixation sont prévues en bas et en haut du précadre : repliez-les contre le manchon. Encollez les réservations d'abord avec la colle Fireboard CS Glue GT1 (Knauf). Collez le précadre dans la réservation en prenant soin de ne pas le déformer.



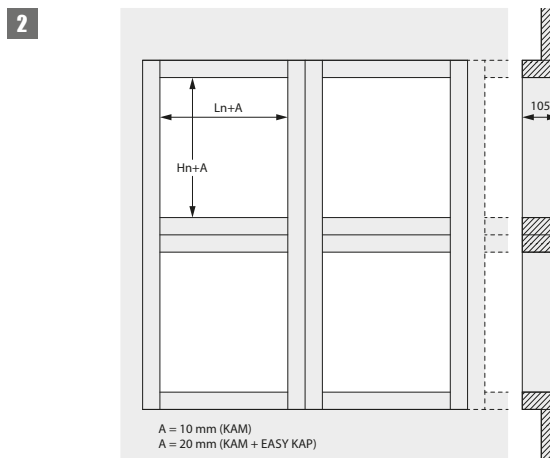
2. Installation sans précadre :

Encollez les jonctions entre les montants et les traverses et entre le manchon et la paroi avec la colle Fireboard CS Glue GT1 (Knauf). Vissez le manchon par des vis VBA Ø4 x 70 mm positionnées au pas de 155 mm.

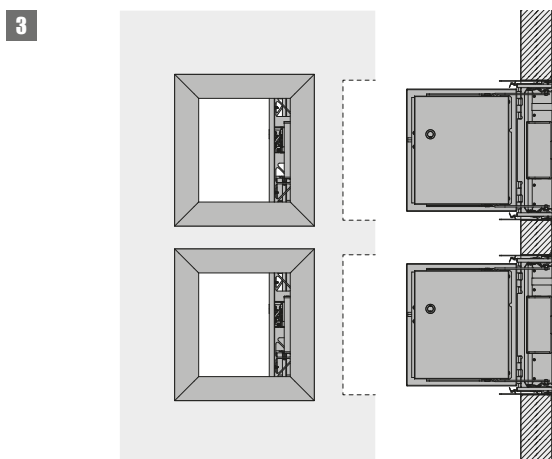
Installation à distances minimales



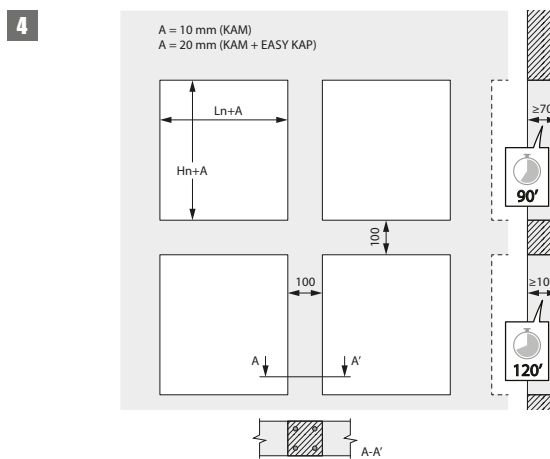
1. Les volets peuvent être montés à distance minimale l'un au dessus ou à côté de l'autre, s'ils sont montés dans des manchon séparés en matériau du conduit avec la résistance au feu souhaitée. Il est conseillé de ne pas dépasser une configuration de 4 x 2 (L x H).



2. Si plusieurs volets sont montés à distance minimale, les points d'appui et de renforcement doivent être ajustés proportionnellement au poids accru. Le montage du conduit doit être conforme au rapport de classement du fabricant du conduit.



3. Lors du montage dans un conduit en béton, il est nécessaire de prévoir un ferrailage dans les renforts verticaux d'au moins 4 x Ø 8 mm.



Finition

Le volet peut également être complètement intégré dans la paroi. Les détails techniques se trouvent sur notre site Internet: https://www.rft.eu/assets//PIM/INDD%20tech%20notes/V12%20-%20KAMOUFLAGE/FR/KAM_int_1V-2V.pdf

⚠ Attention : le volet doit rester démontable après intégration.

1



1. Finition standard du Kamouflage : se prête à une finition avec la peinture acrylique ou le papier peint de votre choix.
Préparation: La porte est constituée d'une plaque de plâtre : remplissez les trous de vis avec une pâte de remplissage appropriée, laissez sécher et poncez la surface, puis utilisez un apprêt approprié. Traiter également le cadre en aluminium anodisé avec un apprêt approprié.
Lorsque la couche primaire est sèche, procédez à la finition (peinture ou papier peint).

⚠ Attention : ne rebouchez/recouvrez pas l'espace entre la plaque de couverture et le profil en aluminium afin de garantir la réservation du volet.

2



2. Avec l'option PRIM, le cadre est enduit d'un apprêt synthétique et peut directement être recouvert.

3



3. Avec l'option ATOUT RAL9010, l'ensemble du volet reçoit une finition laquée blanche (RAL 9010 mat).

4



4. Avec l'option ATOUT ALU, l'ensemble du volet reçoit une finition métallique en aluminium (non disponible sur le modèle plafond).

Entretien

- Sans entretien particulier.
- Prévoyez au moins 2 contrôles visuels chaque année.
- Nettoyez poussière et autres particules avant la mise en service.
- Respectez les prescriptions de maintenance locales (par exemple norme NF S 61-933) et EN13306.

Fonctionnement et mécanismes

Fonctionnement : généralités

■ Voir sous 'Montage'.

⚠ Attention : les volets doivent être complètement ouverts avant de mettre en marche les ventilateurs de désenfumage.



VA MEC Déclenchement télécommandé par bobine.

Déclenchement télécommandé par émission (VD) ou rupture (VM) de courant de la bobine.



Options - à la commande

VD24	Bobine à émission 24 V CC
VD48	Bobine à émission 48 V CC
VM24	Bobine à rupture 24 V CC (pas applicable pour Avantage ME, Avantage H et Kamouflage H)
VM48	Bobine à rupture 48 V CC (pas applicable pour Avantage ME, Avantage H et Kamouflage H)
FDCB	Contact de position bipolaire fin et début de course
FDCU	Contact de position unipolaire fin et début de course (Incl. sauf pour modèle H)

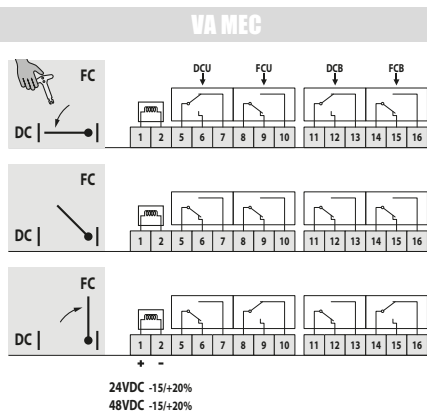
Ontgrendeling

- déclenchement manuel: avec la clé (fournie dans le sachet avec la notice)
- déclenchement autocommandé: n/a
- déclenchement télécommandé: par émission (VD) ou rupture (VM) de courant vers la bobine.

Herwapinging

- réarmement manuel: avec la clé (fournie dans le sachet avec la notice)

Raccordement électrique



DC : Contact position fermée du volet de désenfumage
FC : Contact position ouverte du volet de désenfumage

MEC	Tension nominale moteur	Tension nominale bobine	Puissance (en attente)	Puissance (en sécurité)	Contacts de position standard	Classe de protection
VA MEC	n.a.	24/48 V CC	VM: 1,5W / VD: -	VM: - / VD: 3,5W	1mA...6A, CC 5V...CA 250V	IP 42

Poids

KAMOUBLAGE 1V60/1V120

Hn\Ln [mm]		300	330	350	380	400	430	450	480	500	530	550	580	600	630	650	680	700
385	kg	7,2	7,7	8,0	8,4	8,6	9,0	9,3	9,7	10,0	10,4	10,7	11,1	11,4	11,8	12,1	12,5	12,7
415	kg	7,6	8,1	8,4	8,8	9,1	9,5	9,8	10,2	10,5	11,0	11,3	11,7	12,0	12,4	12,7	13,1	13,4
430	kg	7,8	8,3	8,6	9,0	9,3	9,7	10,0	10,5	10,8	11,2	11,5	12,0	12,3	12,7	13,0	13,5	13,8
445	kg	8,0	8,5	8,8	9,2	9,5	10,0	10,3	10,7	11,1	11,5	11,8	12,3	12,6	13,0	13,3	13,8	14,1
475	kg	8,4	8,8	9,2	9,6	10,0	10,4	10,8	11,3	11,6	12,1	12,4	12,9	13,2	13,7	14,0	14,5	14,8
480	kg	8,4	8,9	9,2	9,7	10,0	10,5	10,8	11,3	11,7	12,1	12,5	13,0	13,3	13,8	14,1	14,6	14,9
505	kg	8,7	9,2	9,6	10,1	10,4	10,9	11,3	11,8	12,1	12,6	12,9	13,4	13,8	14,3	14,6	15,1	15,5
530	kg	9,0	9,5	9,9	10,4	10,8	11,3	11,7	12,2	12,5	13,1	13,4	13,9	14,3	14,8	15,2	15,7	16,0
535	kg	9,1	9,6	10,0	10,5	10,8	11,4	11,7	12,3	12,6	13,1	13,5	14,0	14,4	14,9	15,3	15,8	16,2
565	kg	9,4	10,0	10,4	10,9	11,3	11,8	12,2	12,8	13,1	13,7	14,1	14,6	15,0	15,5	15,9	16,5	16,8
580	kg	9,6	10,2	10,6	11,1	11,5	12,1	12,5	13,0	13,4	14,0	14,3	14,9	15,3	15,9	16,2	16,8	17,2
595	kg	9,8	10,4	10,8	11,3	11,7	12,3	12,7	13,3	13,7	14,2	14,6	15,2	15,6	16,2	16,6	17,1	17,5
625	kg	10,2	10,8	11,2	11,8	12,2	12,8	13,2	13,8	14,2	14,8	15,2	15,8	16,2	16,8	17,2	17,8	18,2
630	kg	10,2	10,8	11,2	11,8	12,2	12,9	13,3	13,9	14,3	14,9	15,3	15,9	16,3	16,9	17,3	17,9	18,3
655	kg	10,5	11,2	11,6	12,2	12,6	13,2	13,7	14,3	14,7	15,3	15,7	16,4	16,8	17,4	17,8	18,5	18,9
680	kg	10,8	11,5	11,9	12,6	13,0	13,6	14,1	14,7	15,1	15,8	16,2	16,9	17,3	17,9	18,4	19,0	19,4
685	kg	10,9	11,5	12,0	12,6	13,1	13,7	14,1	14,8	15,2	15,9	16,3	17,0	17,4	18,0	18,5	19,1	19,6
715	kg	11,2	11,9	12,4	13,0	13,5	14,2	14,6	15,3	15,7	16,4	16,9	17,5	18,0	18,7	19,1	19,8	20,2
730	kg	11,4	12,1	12,6	13,3	13,7	14,4	14,9	15,5	16,0	16,7	17,2	17,8	18,3	19,0	19,4	20,1	20,6
745	kg	11,6	12,3	12,8	13,5	13,9	14,6	15,1	15,8	16,3	17,0	17,4	18,1	18,6	19,3	19,8	20,5	20,9
775	kg	12,0	12,7	13,2	13,9	14,4	15,1	15,6	16,3	16,8	17,5	18,0	18,7	19,2	19,9	20,4	21,1	21,6
780	kg	12,0	12,8	13,2	14,0	14,5	15,2	15,7	16,4	16,9	17,6	18,1	18,8	19,3	20,0	20,5	21,2	21,7
805	kg	12,3	13,1	13,6	14,3	14,8	15,6	16,1	16,8	17,3	18,1	18,6	19,3	19,8	20,5	21,0	21,8	22,3
830	kg	12,6	13,4	13,9	14,7	15,2	16,0	16,5	17,2	17,7	18,5	19,0	19,8	20,3	21,1	21,6	22,3	22,9
835	kg	12,7	13,5	14,0	14,8	15,3	16,0	16,5	17,3	17,8	18,6	19,1	19,9	20,4	21,2	21,7	22,5	23,0
865	kg	13,1	13,9	14,4	15,2	15,7	16,5	17,0	17,8	18,4	19,1	19,7	20,5	21,0	21,8	22,3	23,1	23,6
880	kg	13,2	14,0	14,6	15,4	15,9	16,7	17,3	18,1	18,6	19,4	20,0	20,8	21,3	22,1	22,6	23,5	24,0
895	kg	13,4	14,2	14,8	15,6	16,1	17,0	17,5	18,3	18,9	19,7	20,2	21,1	21,6	22,4	23,0	23,8	24,3
925	kg	13,8	14,6	15,2	16,0	16,6	17,4	18,0	18,8	19,4	20,2	20,8	21,6	22,2	23,0	23,6	24,5	25,0
955	kg	14,1	15,0	15,6	16,5	17,0	17,9	18,5	19,3	19,9	20,8	21,4	22,2	22,8	23,7	24,3	25,1	25,7
985	kg	14,5	15,4	16,0	16,9	17,5	18,4	19,0	19,8	20,4	21,3	21,9	22,8	23,4	24,3	24,9	25,8	26,4
1015	kg	14,9	15,8	16,4	17,3	17,9	18,8	19,4	20,4	21,0	21,9	22,5	23,4	24,0	24,9	25,5	26,4	27,1
1045	kg	15,2	16,2	16,8	17,7	18,4	19,3	19,9	20,9	21,5	22,4	23,0	24,0	24,6	25,6	26,2	27,1	27,7
1075	kg	15,6	16,6	17,2	18,2	18,8	19,8	20,4	21,4	22,0	23,0	23,6	24,6	25,2	26,2	26,8	27,8	28,4

KAMOUBLAGE 2V60/2V120

Hn\Ln [mm]		350	380	400	430	450	480	500	530	550	580	600	630	650	680	700
385	kg	8,8	9,3	9,6	10,0	10,3	10,8	11,1	11,6	11,9	12,3	12,6	13,1	13,4	13,9	14,2
415	kg	9,3	9,8	10,1	10,6	10,9	11,4	11,7	12,2	12,5	13,0	13,3	13,8	14,1	14,6	14,9
430	kg	9,6	10,1	10,4	10,9	11,2	11,7	12,0	12,5	12,9	13,3	13,7	14,2	14,5	15,0	15,3
445	kg	9,8	10,3	10,7	11,2	11,5	12,0	12,3	12,8	13,2	13,7	14,0	14,5	14,9	15,4	15,7
475	kg	10,3	10,8	11,2	11,7	12,1	12,6	13,0	13,5	13,8	14,4	14,7	15,3	15,6	16,1	16,5
480	kg	10,4	10,9	11,3	11,8	12,2	12,7	13,1	13,6	14,0	14,5	14,8	15,4	15,7	16,3	16,6
505	kg	10,8	11,4	11,7	12,3	12,7	13,2	13,6	14,1	14,5	15,1	15,4	16,0	16,3	16,9	17,3
530	kg	11,2	11,8	12,2	12,8	13,1	13,7	14,1	14,7	15,0	15,6	16,0	16,6	17,0	17,5	17,9
535	kg	11,3	11,9	12,3	12,9	13,2	13,8	14,2	14,8	15,2	15,7	16,1	16,7	17,1	17,6	18,0
565	kg	11,8	12,4	12,8	13,4	13,8	14,4	14,8	15,4	15,8	16,4	16,8	17,4	17,8	18,4	18,8
580	kg	12,1	12,7	13,1	13,7	14,1	14,7	15,1	15,7	16,1	16,8	17,2	17,8	18,2	18,8	19,2
595	kg	12,3	12,9	13,4	14,0	14,4	15,0	15,4	16,1	16,5	17,1	17,5	18,1	18,5	19,2	19,6
625	kg	12,8	13,5	13,9	14,5	15,0	15,6	16,1	16,7	17,1	17,8	18,2	18,8	19,3	19,9	20,4
630	kg	12,9	13,6	14,0	14,6	15,1	15,7	16,2	16,8	17,2	17,9	18,3	19,0	19,4	20,1	20,5
655	kg	13,3	14,0	14,4	15,1	15,6	16,2	16,7	17,3	17,8	18,5	18,9	19,6	20,0	20,7	21,1
680	kg	13,7	14,4	14,9	15,6	16,0	16,7	17,2	17,9	18,3	19,0	19,5	20,2	20,6	21,3	21,8
685	kg	13,8	14,5	15,0	15,7	16,1	16,8	17,3	18,0	18,4	19,1	19,6	20,3	20,8	21,4	21,9
715	kg	14,3	15,0	15,5	16,2	16,7	17,4	17,9	18,6	19,1	19,8	20,3	21,0	21,5	22,2	22,7
730	kg	14,6	15,3	15,8	16,5	17,0	17,7	18,2	18,9	19,4	20,2	20,6	21,4	21,9	22,6	23,1
745	kg	14,8	15,6	16,1	16,8	17,3	18,0	18,5	19,3	19,8	20,5	21,0	21,7	22,2	23,0	23,5
775	kg	15,3	16,1	16,6	17,4	17,9	18,6	19,1	19,9	20,4	21,2	21,7	22,4	23,0	23,7	24,2
780	kg	15,4	16,2	16,7	17,5	18,0	18,7	19,2	20,0	20,5	21,3	21,8	22,6	23,1	23,8	24,4
805	kg	15,8	16,6	17,1	17,9	18,4	19,2	19,8	20,5	21,1	21,9	22,4	23,2	23,7	24,5	25,0
830	kg	16,2	17,1	17,6	18,4	18,9	19,7	20,3	21,1	21,6	22,4	23,0	23,8	24,3	25,1	25,6
835	kg	16,3	17,1	17,7	18,5	19,0	19,8	20,4	21,2	21,7	22,5	23,1	23,9	24,4	25,2	25,8
865	kg	16,8	17,7	18,2	19,1	19,6	20,4	21,0	21,8	22,4	23,2	23,8	24,6	25,2	26,0	26,6
880	kg	17,1	17,9	18,5	19,3	19,9	20,7	21,3	22,2	22,7	23,6	24,1	25,0	25,5	26,4	26,9
895	kg	17,3	18,2	18,8	19,6	20,2	21,0	21,6	22,5	23,0	23,9	24,5	25,3	25,9	26,8	27,3
925	kg	17,8	18,7	19,3	20,2	20,8	21,6	22,2	23,1	23,7	24,6	25,2	26,0	26,6	27,5	28,1
930	kg	17,9	18,8	19,4	20,3	20,9	21,7	22,3	23,2	23,8	24,7	25,3	26,2	26,8	27,6	28,2
955	kg	18,3	19,2	19,8	20,7	21,3	22,2	22,9	23,8	24,4	25,3	25,9	26,8	27,4	28,3	28,9
980	kg	18,8	19,7	20,3	21,2	21,8	22,8	23,4	24,3	24,9	25,8	26,4	27,4	28,0	28,9	29,5
985	kg	18,8	19,8	20,4	21,3	21,9	22,9	23,5	24,4	25,0	25,9	26,6	27,5	28,1	29,0	29,6
1015	kg	19,3	20,3	20,9	21,9	22,5	23,5	24,1	25,0	25,7	26,6	27,3	28,2	28,8	29,8	30,4
1030	kg	19,6	20,5	21,2	22,2	22,8	23,8	24,4	25,4	26,0	27,0	27,6	28,6	29,2	30,2	30,8
1045	kg	19,8	20,8	21,5	22,4	23,1	24,1	24,7	25,7	26,3	27,3	28,0	28,9	29,6	30,5	31,2
1075	kg	20,3	21,3	22,0	23,0	23,7	24,7	25,3	26,3	27,0	28,0	28,6	29,6	30,3	31,3	32,0
1080	kg	20,4	21,4	22,1	23,1	23,8	24,8	25,4	26,4	27,1	28,1	28,8	29,8	30,4	31,4	32,1
1105	kg	20,8	21,9	22,5	23,6	24,2	25,3	25,9	27,0	27,6	28,7	29,3	30,4	31,0	32,1	32,7

Hn\Ln [mm]		730	750	780	800	830	850	880	900	930	950	980	1000	1050	1100	
385	kg	14,6	14,9	15,4	15,7	16,1	16,4	16,9	17,2	17,7	18,0	18,4	18,7	19,5	20,3	
415	kg	15,4	15,7	16,2	16,5	17,0	17,3	17,8	18,1	18,6	18,9	19,4	19,7	20,5	21,4	
430	kg	15,8	16,1	16,6	17,0	17,5	17,8	18,3	18,6	19,1	19,4	19,9	20,3	21,1	21,9	
445	kg	16,2	16,5	17,1	17,4	17,9	18,2	18,7	19,1	19,6	19,9	20,4	20,8	21,6	22,4	
475	kg	17,0	17,4	17,9	18,2	18,8	19,1	19,7	20,0	20,5	20,9	21,4	21,8	22,6	23,5	
480	kg	17,1	17,5	18,0	18,4	18,9	19,3	19,8	20,2	20,7	21,0	21,6	21,9	22,8	23,7	
505	kg	17,8	18,2	18,7	19,1	19,6	20,0	20,6	20,9	21,5	21,9	22,4	22,8	23,7	24,6	
530	kg	18,5	18,9	19,4	19,8	20,4	20,8	21,3	21,7	22,3	22,7	23,2	23,6	24,6	25,5	
535	kg	18,6	19,0	19,6	19,9	20,5	20,9	21,5	21,9	22,4	22,8	23,4	23,8	24,7	25,7	
565	kg	19,4	19,8	20,4	20,8	21,4	21,8	22,4	22,8	23,4	23,8	24,4	24,8	25,8	26,8	
580	kg	19,8	20,2	20,8	21,2	21,8	22,2	22,9	23,3	23,9	24,3	24,9	25,3	26,3	27,3	
595	kg	20,2	20,6	21,2	21,7	22,3	22,7	23,3	23,7	24,4	24,8	25,4	25,8	26,8	27,9	
625	kg	21,0	21,4	22,1	22,5	23,2	23,6	24,2	24,7	25,3	25,7	26,4	26,8	27,9	29,0	
630	kg	21,1	21,6	22,2	22,6	23,3	23,7	24,4	24,8	25,5	25,9	26,5	27,0	28,1	29,1	
655	kg	21,8	22,2	22,9	23,4	24,0	24,5	25,1	25,6	26,3	26,7	27,4	27,8	28,9	30,1	
680	kg	22,5	22,9	23,6	24,1	24,8	25,2	25,9	26,4	27,1	27,5	28,2	28,7	29,8	31,0	
685	kg	22,6	23,1	23,8	24,2	24,9	25,4	26,1	26,5	27,2	27,7	28,4	28,8	30,0	31,1	
715	kg	23,4	23,9	24,6	25,1	25,8	26,3	27,0	27,5	28,2	28,6	29,4	29,8	31,0	32,2	
730	kg	23,8	24,3	25,0	25,5	26,2	26,7	27,4	27,9	28,6	29,1	29,9	30,3	31,6	32,8	
745	kg	24,2	24,7	25,4	25,9	26,7	27,2	27,9	28,4	29,1	29,6	30,4	30,8	32,1	33,3	
775	kg	25,0	25,5	26,3	26,8	27,5	28,0	28,8	29,3	30,1	30,6	31,3	31,9	33,1	34,4	
780	kg	25,1	25,6	26,4	26,9	27,7	28,2	29,0	29,5	30,2	30,7	31,5	32,0	33,3	34,6	
805	kg	25,8	26,3	27,1	27,6	28,4	28,9	29,7	30,2	31,0	31,6	32,3	32,9	34,2	35,5	
830	kg	26,5	27,0	27,8	28,3	29,1	29,7	30,5	31,0	31,8	32,4	33,2	33,7	35,1	36,4	
835	kg	26,6	27,1	27,9	28,5	29,3	29,8	30,6	31,2	32,0	32,5	33,3	33,9	35,2	36,6	
865	kg	27,4	27,9	28,8	29,3	30,2	30,7	31,6	32,1	32,9	33,5	34,3	34,9	36,3	37,7	
880	kg	27,8	28,3	29,2	29,8	30,6	31,2	32,0	32,6	33,4	34,0	34,8	35,4	36,8	38,2	
895	kg	28,2	28,8	29,6	30,2	31,0	31,6	32,5	33,0	33,9	34,5	35,3	35,9	37,3	38,7	
925	kg	29,0	29,6	30,4	31,0	31,9	32,5	33,4	34,0	34,8	35,4	36,3	36,9	38,4	39,8	
930	kg	29,1	29,7	30,6	31,2	32,1	32,7	33,5	34,1	35,0	35,6	36,5	37,1	38,5	40,0	
955	kg	29,8	30,4	31,3	31,9	32,8	33,4	34,3	34,9	35,8	36,4	37,3	37,9	39,4	40,9	
980	kg	30,4	31,1	32,0	32,6	33,5	34,1	35,1	35,7	36,6	37,2	38,1	38,8	40,3	41,8	
985	kg	30,6	31,2	32,1	32,7	33,7	34,3	35,2	35,8	36,8	37,4	38,3	38,9	40,5	42,0	
1015	kg	31,4	32,0	33,0	33,6	34,5	35,2	36,1	36,8	37,7	38,3	39,3	39,9	41,5	43,1	
1030	kg	31,8	32,4	33,4	34,0	35,0	35,6	36,6	37,2	38,2	38,8	39,8	40,4	42,0	43,6	
1045	kg	32,2	32,8	33,8	34,4	35,4	36,1	37,0	37,7	38,7	39,3	40,3	40,9	42,6	44,2	
1075	kg	33,0	33,6	34,6	35,3	36,3	37,0	38,0	38,6	39,6	40,3	41,3	41,9	43,6	45,3	
1080	kg	33,1	33,8	34,8	35,4	36,4	37,1	38,1	38,8	39,8	40,4	41,4	42,1	43,8	45,5	
1105	kg	33,8	34,4	35,5	36,2	37,2	37,9	38,9	39,6	40,6	41,3	42,3	43,0	44,7	46,4	

ATOUT 1V RAL9010

Hn\Ln [mm]		300	330	350	380	400	430	450	480	500	530	550	580	600	630	650	680	700
385	kg	0,3	0,3	0,4	0,4	0,4	0,5	0,5	0,5	0,5	0,6	0,6	0,6	0,7	0,7	0,7	0,8	0,8
415	kg	0,3	0,4	0,4	0,4	0,5	0,5	0,5	0,6	0,6	0,6	0,7	0,7	0,7	0,8	0,8	0,8	0,9
430	kg	0,3	0,4	0,4	0,5	0,5	0,5	0,6	0,6	0,6	0,7	0,7	0,7	0,8	0,8	0,8	0,9	0,9
445	kg	0,4	0,4	0,4	0,5	0,5	0,5	0,6	0,6	0,7	0,7	0,7	0,8	0,8	0,8	0,9	0,9	0,9
475	kg	0,4	0,4	0,5	0,5	0,5	0,6	0,6	0,7	0,7	0,7	0,8	0,8	0,9	0,9	0,9	1,0	1,0
480	kg	0,4	0,4	0,5	0,5	0,5	0,6	0,6	0,7	0,7	0,8	0,8	0,8	0,9	0,9	1,0	1,0	1,0
505	kg	0,4	0,5	0,5	0,5	0,6	0,6	0,7	0,7	0,8	0,8	0,8	0,9	0,9	1,0	1,0	1,1	1,1
530	kg	0,4	0,5	0,5	0,6	0,6	0,7	0,7	0,8	0,8	0,9	0,9	0,9	1,0	1,0	1,1	1,1	1,2
535	kg	0,4	0,5	0,5	0,6	0,6	0,7	0,7	0,8	0,8	0,9	0,9	1,0	1,0	1,0	1,1	1,1	1,2
565	kg	0,5	0,5	0,6	0,6	0,7	0,7	0,8	0,8	0,9	0,9	1,0	1,0	1,1	1,1	1,1	1,2	1,2
580	kg	0,5	0,5	0,6	0,6	0,7	0,7	0,8	0,8	0,9	0,9	1,0	1,0	1,1	1,1	1,2	1,2	1,3
595	kg	0,5	0,6	0,6	0,7	0,7	0,8	0,8	0,9	0,9	1,0	1,0	1,1	1,1	1,2	1,2	1,3	1,3
625	kg	0,5	0,6	0,6	0,7	0,7	0,8	0,8	0,9	1,0	1,0	1,1	1,1	1,2	1,2	1,3	1,4	1,4
630	kg	0,5	0,6	0,6	0,7	0,7	0,8	0,9	0,9	1,0	1,0	1,1	1,1	1,2	1,3	1,3	1,4	1,4
655	kg	0,5	0,6	0,7	0,7	0,8	0,8	0,9	1,0	1,0	1,1	1,1	1,2	1,2	1,3	1,4	1,4	1,5
680	kg	0,6	0,6	0,7	0,8	0,8	0,9	0,9	1,0	1,1	1,1	1,2	1,2	1,3	1,4	1,4	1,5	1,5
685	kg	0,6	0,6	0,7	0,8	0,8	0,9	0,9	1,0	1,1	1,1	1,2	1,3	1,3	1,4	1,4	1,5	1,5
715	kg	0,6	0,7	0,7	0,8	0,9	0,9	1,0	1,1	1,1	1,2	1,2	1,3	1,4	1,4	1,5	1,6	1,6
730	kg	0,6	0,7	0,7	0,8	0,9	1,0	1,0	1,1	1,1	1,2	1,3	1,3	1,4	1,5	1,5	1,6	1,7
745	kg	0,6	0,7	0,8	0,8	0,9	1,0	1,0	1,1	1,2	1,2	1,3	1,4	1,4	1,5	1,6	1,6	1,7
775	kg	0,7	0,7	0,8	0,9	0,9	1,0	1,1	1,2	1,2	1,3	1,4	1,4	1,5	1,6	1,6	1,7	1,8
780	kg	0,7	0,7	0,8	0,9	0,9	1,0	1,1	1,2	1,2	1,3	1,4	1,4	1,5	1,6	1,6	1,7	1,8
805	kg	0,7	0,8	0,8	0,9	1,0	1,1	1,1	1,2	1,3	1,4	1,4	1,5	1,6	1,6	1,7	1,8	1,8
830	kg	0,7	0,8	0,9	0,9	1,0	1,1	1,2	1,2	1,3	1,4	1,5	1,5	1,6	1,7	1,8	1,8	1,9
835	kg	0,7	0,8	0,9	1,0	1,0	1,1	1,2	1,3	1,3	1,4	1,5	1,6	1,6	1,7	1,8	1,9	1,9
865	kg	0,7	0,8	0,9	1,0	1,1	1,1	1,2	1,3	1,4	1,5	1,5	1,6	1,7	1,8	1,8	1,9	2,0
880	kg	0,8	0,8	0,9	1,0	1,1	1,2	1,2	1,3	1,4	1,5	1,6	1,6	1,7	1,8	1,9	2,0	2,0
895	kg	0,8	0,9	0,9	1,0	1,1	1,2	1,3	1,4	1,4	1,5	1,6	1,7	1,7	1,8	1,9	2,0	2,1
925	kg	0,8	0,9	1,0	1,1	1,1	1,2	1,3	1,4	1,5	1,6	1,6	1,7	1,8	1,9	2,0	2,1	2,1
955	kg	0,8	0,9	1,0	1,1	1,2	1,3	1,3	1,4	1,5	1,6	1,7	1,8	1,9	2,0	2,0	2,1	2,2
985	kg	0,8	1,0	1,0	1,1	1,2	1,3	1,4	1,5	1,6	1,7	1,8	1,9	1,9	2,0	2,1	2,2	2,3
1015	kg	0,9	1,0	1,1	1,2	1,2	1,4	1,4	1,5	1,6	1,7	1,8	1,9	2,0	2,1	2,2	2,3	2,4
1045	kg	0,9	1,0	1,1	1,2	1,3	1,4	1,5	1,6	1,7	1,8	1,9	2,0	2,1	2,2	2,2	2,4	2,4
1075	kg	0,9	1,1	1,1	1,2	1,3	1,4	1,5	1,6	1,7	1,8	1,9	2,0	2,1	2,2	2,3	2,4	2,5

ATOUT 2V RAL9010

Hn\Ln [mm]		350	380	400	430	450	480	500	530	550	580	600	630	650	680	700
385	kg	0,1	0,2	0,2	0,2	0,2	0,2	0,2	0,3	0,3	0,3	0,3	0,3	0,3	0,4	0,4
415	kg	0,2	0,2	0,2	0,2	0,2	0,2	0,3	0,3	0,3	0,3	0,3	0,4	0,4	0,4	0,4
430	kg	0,2	0,2	0,2	0,2	0,2	0,3	0,3	0,3	0,3	0,3	0,3	0,4	0,4	0,4	0,4
445	kg	0,2	0,2	0,2	0,2	0,2	0,3	0,3	0,3	0,3	0,3	0,4	0,4	0,4	0,4	0,4
475	kg	0,2	0,2	0,2	0,3	0,3	0,3	0,3	0,3	0,3	0,4	0,4	0,4	0,4	0,5	0,5
480	kg	0,2	0,2	0,2	0,3	0,3	0,3	0,3	0,3	0,4	0,4	0,4	0,4	0,4	0,5	0,5
505	kg	0,2	0,2	0,2	0,3	0,3	0,3	0,3	0,4	0,4	0,4	0,4	0,4	0,5	0,5	0,5
530	kg	0,2	0,2	0,3	0,3	0,3	0,3	0,4	0,4	0,4	0,4	0,4	0,5	0,5	0,5	0,5
535	kg	0,2	0,2	0,3	0,3	0,3	0,3	0,4	0,4	0,4	0,4	0,4	0,5	0,5	0,5	0,5
565	kg	0,2	0,3	0,3	0,3	0,3	0,4	0,4	0,4	0,4	0,5	0,5	0,5	0,5	0,6	0,6
580	kg	0,2	0,3	0,3	0,3	0,3	0,4	0,4	0,4	0,4	0,5	0,5	0,5	0,5	0,6	0,6
595	kg	0,2	0,3	0,3	0,3	0,3	0,4	0,4	0,4	0,5	0,5	0,5	0,5	0,6	0,6	0,6
625	kg	0,3	0,3	0,3	0,3	0,4	0,4	0,4	0,5	0,5	0,5	0,5	0,6	0,6	0,6	0,6
630	kg	0,3	0,3	0,3	0,3	0,4	0,4	0,4	0,5	0,5	0,5	0,5	0,6	0,6	0,6	0,6
655	kg	0,3	0,3	0,3	0,4	0,4	0,4	0,4	0,5	0,5	0,5	0,6	0,6	0,6	0,7	0,7
680	kg	0,3	0,3	0,3	0,4	0,4	0,4	0,5	0,5	0,5	0,6	0,6	0,6	0,6	0,7	0,7
685	kg	0,3	0,3	0,3	0,4	0,4	0,4	0,5	0,5	0,5	0,6	0,6	0,6	0,6	0,7	0,7
715	kg	0,3	0,3	0,4	0,4	0,4	0,5	0,5	0,5	0,6	0,6	0,6	0,7	0,7	0,7	0,7
730	kg	0,3	0,3	0,4	0,4	0,4	0,5	0,5	0,5	0,6	0,6	0,6	0,7	0,7	0,7	0,8
745	kg	0,3	0,4	0,4	0,4	0,4	0,5	0,5	0,6	0,6	0,6	0,6	0,7	0,7	0,8	0,8
775	kg	0,3	0,4	0,4	0,4	0,5	0,5	0,5	0,6	0,6	0,6	0,7	0,7	0,7	0,8	0,8
780	kg	0,3	0,4	0,4	0,4	0,5	0,5	0,5	0,6	0,6	0,7	0,7	0,7	0,7	0,8	0,8
805	kg	0,3	0,4	0,4	0,5	0,5	0,5	0,6	0,6	0,6	0,7	0,7	0,7	0,8	0,8	0,8
830	kg	0,4	0,4	0,4	0,5	0,5	0,5	0,6	0,6	0,7	0,7	0,7	0,8	0,8	0,8	0,9
835	kg	0,4	0,4	0,4	0,5	0,5	0,6	0,6	0,6	0,7	0,7	0,7	0,8	0,8	0,9	0,9
865	kg	0,4	0,4	0,4	0,5	0,5	0,6	0,6	0,7	0,7	0,7	0,8	0,8	0,8	0,9	0,9
880	kg	0,4	0,4	0,5	0,5	0,5	0,6	0,6	0,7	0,7	0,7	0,8	0,8	0,9	0,9	0,9
895	kg	0,4	0,4	0,5	0,5	0,5	0,6	0,6	0,7	0,7	0,8	0,8	0,8	0,9	0,9	1,0
925	kg	0,4	0,4	0,5	0,5	0,6	0,6	0,6	0,7	0,7	0,8	0,8	0,9	0,9	1,0	1,0
930	kg	0,4	0,4	0,5	0,5	0,6	0,6	0,7	0,7	0,7	0,8	0,8	0,9	0,9	1,0	1,0
955	kg	0,4	0,5	0,5	0,5	0,6	0,6	0,7	0,7	0,8	0,8	0,8	0,9	0,9	1,0	1,0
980	kg	0,4	0,5	0,5	0,6	0,6	0,7	0,7	0,7	0,8	0,8	0,9	0,9	1,0	1,0	1,0
985	kg	0,4	0,5	0,5	0,6	0,6	0,7	0,7	0,7	0,8	0,8	0,9	0,9	1,0	1,0	1,1
1015	kg	0,4	0,5	0,5	0,6	0,6	0,7	0,7	0,8	0,8	0,9	0,9	1,0	1,0	1,1	1,1
1030	kg	0,4	0,5	0,5	0,6	0,6	0,7	0,7	0,8	0,8	0,9	0,9	1,0	1,0	1,1	1,1
1045	kg	0,5	0,5	0,5	0,6	0,6	0,7	0,7	0,8	0,8	0,9	0,9	1,0	1,0	1,1	1,1
1075	kg	0,5	0,5	0,6	0,6	0,7	0,7	0,8	0,8	0,9	0,9	1,0	1,0	1,1	1,1	1,2
1080	kg	0,5	0,5	0,6	0,6	0,7	0,7	0,8	0,8	0,9	0,9	1,0	1,0	1,1	1,1	1,2
1105	kg	0,5	0,5	0,6	0,6	0,7	0,7	0,8	0,8	0,9	0,9	1,0	1,0	1,1	1,2	1,2

Hn\Ln [mm]		730	750	780	800	830	850	880	900	930	950	980	1000	1050	1100	
385	kg	0,4	0,4	0,4	0,4	0,4	0,5	0,5	0,5	0,5	0,5	0,5	0,6	0,6	0,6	
415	kg	0,4	0,4	0,5	0,5	0,5	0,5	0,5	0,5	0,6	0,6	0,6	0,6	0,6	0,7	
430	kg	0,4	0,5	0,5	0,5	0,5	0,5	0,5	0,6	0,6	0,6	0,6	0,6	0,7	0,7	
445	kg	0,5	0,5	0,5	0,5	0,5	0,5	0,6	0,6	0,6	0,6	0,6	0,7	0,7	0,7	
475	kg	0,5	0,5	0,5	0,5	0,6	0,6	0,6	0,6	0,7	0,7	0,7	0,7	0,8	0,8	
480	kg	0,5	0,5	0,5	0,6	0,6	0,6	0,6	0,6	0,7	0,7	0,7	0,7	0,8	0,8	
505	kg	0,5	0,5	0,6	0,6	0,6	0,6	0,7	0,7	0,7	0,7	0,7	0,8	0,8	0,8	
530	kg	0,6	0,6	0,6	0,6	0,7	0,7	0,7	0,7	0,7	0,8	0,8	0,8	0,9	0,9	
535	kg	0,6	0,6	0,6	0,6	0,7	0,7	0,7	0,7	0,7	0,8	0,8	0,8	0,9	0,9	
565	kg	0,6	0,6	0,7	0,7	0,7	0,7	0,7	0,8	0,8	0,8	0,8	0,9	0,9	1,0	
580	kg	0,6	0,6	0,7	0,7	0,7	0,7	0,8	0,8	0,8	0,8	0,9	0,9	0,9	1,0	
595	kg	0,6	0,7	0,7	0,7	0,7	0,8	0,8	0,8	0,8	0,9	0,9	0,9	1,0	1,0	
625	kg	0,7	0,7	0,7	0,8	0,8	0,8	0,8	0,9	0,9	0,9	0,9	1,0	1,0	1,1	
630	kg	0,7	0,7	0,7	0,8	0,8	0,8	0,8	0,9	0,9	0,9	1,0	1,0	1,0	1,1	
655	kg	0,7	0,7	0,8	0,8	0,8	0,8	0,9	0,9	0,9	1,0	1,0	1,0	1,1	1,1	
680	kg	0,7	0,8	0,8	0,8	0,9	0,9	0,9	0,9	1,0	1,0	1,0	1,1	1,1	1,2	
685	kg	0,7	0,8	0,8	0,8	0,9	0,9	0,9	1,0	1,0	1,0	1,1	1,1	1,1	1,2	
715	kg	0,8	0,8	0,8	0,9	0,9	0,9	1,0	1,0	1,0	1,1	1,1	1,1	1,2	1,3	
730	kg	0,8	0,8	0,9	0,9	0,9	1,0	1,0	1,0	1,1	1,1	1,1	1,2	1,2	1,3	
745	kg	0,8	0,8	0,9	0,9	1,0	1,0	1,0	1,0	1,1	1,1	1,2	1,2	1,2	1,3	
775	kg	0,9	0,9	0,9	1,0	1,0	1,0	1,1	1,1	1,1	1,2	1,2	1,2	1,3	1,4	
780	kg	0,9	0,9	0,9	1,0	1,0	1,0	1,1	1,1	1,1	1,2	1,2	1,2	1,3	1,4	
805	kg	0,9	0,9	1,0	1,0	1,0	1,1	1,1	1,1	1,2	1,2	1,3	1,3	1,4	1,4	
830	kg	0,9	1,0	1,0	1,0	1,1	1,1	1,1	1,2	1,2	1,3	1,3	1,3	1,4	1,5	
835	kg	0,9	1,0	1,0	1,0	1,1	1,1	1,2	1,2	1,2	1,3	1,3	1,3	1,4	1,5	
865	kg	1,0	1,0	1,0	1,1	1,1	1,2	1,2	1,2	1,3	1,3	1,4	1,4	1,5	1,5	
880	kg	1,0	1,0	1,1	1,1	1,1	1,2	1,2	1,3	1,3	1,3	1,4	1,4	1,5	1,6	
895	kg	1,0	1,0	1,1	1,1	1,2	1,2	1,2	1,3	1,3	1,4	1,4	1,4	1,5	1,6	
925	kg	1,0	1,1	1,1	1,2	1,2	1,2	1,3	1,3	1,4	1,4	1,5	1,5	1,6	1,7	
930	kg	1,0	1,1	1,1	1,2	1,2	1,2	1,3	1,3	1,4	1,4	1,5	1,5	1,6	1,7	
955	kg	1,1	1,1	1,2	1,2	1,2	1,3	1,3	1,4	1,4	1,5	1,5	1,5	1,6	1,7	
980	kg	1,1	1,1	1,2	1,2	1,3	1,3	1,4	1,4	1,5	1,5	1,6	1,6	1,7	1,8	
985	kg	1,1	1,1	1,2	1,2	1,3	1,3	1,4	1,4	1,5	1,5	1,6	1,6	1,7	1,8	
1015	kg	1,1	1,2	1,2	1,3	1,3	1,4	1,4	1,5	1,5	1,6	1,6	1,6	1,7	1,8	
1030	kg	1,2	1,2	1,3	1,3	1,4	1,4	1,4	1,5	1,5	1,6	1,6	1,7	1,8	1,9	
1045	kg	1,2	1,2	1,3	1,3	1,4	1,4	1,5	1,5	1,6	1,6	1,7	1,7	1,8	1,9	
1075	kg	1,2	1,3	1,3	1,4	1,4	1,5	1,5	1,6	1,6	1,7	1,7	1,8	1,9	2,0	
1080	kg	1,2	1,3	1,3	1,4	1,4	1,5	1,5	1,6	1,6	1,7	1,7	1,8	1,9	2,0	
1105	kg	1,3	1,3	1,4	1,4	1,5	1,5	1,6	1,6	1,7	1,7	1,8	1,8	1,9	2,0	

ATOUT 1V ALU

Hn\Ln [mm]		300	330	350	380	400	430	450	480	500	530	550	580	600	630	650	680	700
385	kg	0,2	0,2	0,2	0,2	0,2	0,3	0,3	0,3	0,3	0,3	0,3	0,4	0,4	0,4	0,4	0,4	0,5
415	kg	0,2	0,2	0,2	0,2	0,3	0,3	0,3	0,3	0,3	0,4	0,4	0,4	0,4	0,4	0,5	0,5	0,5
430	kg	0,2	0,2	0,2	0,3	0,3	0,3	0,3	0,3	0,4	0,4	0,4	0,4	0,4	0,5	0,5	0,5	0,5
445	kg	0,2	0,2	0,2	0,3	0,3	0,3	0,3	0,4	0,4	0,4	0,4	0,4	0,5	0,5	0,5	0,5	0,5
475	kg	0,2	0,2	0,3	0,3	0,3	0,3	0,4	0,4	0,4	0,4	0,4	0,5	0,5	0,5	0,5	0,6	0,6
480	kg	0,2	0,2	0,3	0,3	0,3	0,3	0,4	0,4	0,4	0,4	0,4	0,5	0,5	0,5	0,5	0,6	0,6
505	kg	0,2	0,3	0,3	0,3	0,3	0,4	0,4	0,4	0,4	0,5	0,5	0,5	0,5	0,6	0,6	0,6	0,6
530	kg	0,2	0,3	0,3	0,3	0,3	0,4	0,4	0,4	0,4	0,5	0,5	0,5	0,6	0,6	0,6	0,6	0,7
535	kg	0,2	0,3	0,3	0,3	0,4	0,4	0,4	0,4	0,5	0,5	0,5	0,5	0,6	0,6	0,6	0,6	0,7
565	kg	0,3	0,3	0,3	0,4	0,4	0,4	0,4	0,5	0,5	0,5	0,5	0,6	0,6	0,6	0,6	0,7	0,7
580	kg	0,3	0,3	0,3	0,4	0,4	0,4	0,4	0,5	0,5	0,5	0,6	0,6	0,6	0,6	0,7	0,7	0,7
595	kg	0,3	0,3	0,3	0,4	0,4	0,4	0,5	0,5	0,5	0,5	0,6	0,6	0,6	0,7	0,7	0,7	0,7
625	kg	0,3	0,3	0,4	0,4	0,4	0,5	0,5	0,5	0,5	0,6	0,6	0,6	0,7	0,7	0,7	0,8	0,8
630	kg	0,3	0,3	0,4	0,4	0,4	0,5	0,5	0,5	0,5	0,6	0,6	0,6	0,7	0,7	0,7	0,8	0,8
655	kg	0,3	0,3	0,4	0,4	0,4	0,5	0,5	0,5	0,6	0,6	0,6	0,7	0,7	0,7	0,8	0,8	0,8
680	kg	0,3	0,4	0,4	0,4	0,5	0,5	0,5	0,6	0,6	0,6	0,7	0,7	0,7	0,8	0,8	0,8	0,9
685	kg	0,3	0,4	0,4	0,4	0,5	0,5	0,5	0,6	0,6	0,6	0,7	0,7	0,7	0,8	0,8	0,8	0,9
715	kg	0,3	0,4	0,4	0,5	0,5	0,5	0,6	0,6	0,6	0,7	0,7	0,7	0,8	0,8	0,8	0,9	0,9
730	kg	0,3	0,4	0,4	0,5	0,5	0,5	0,6	0,6	0,6	0,7	0,7	0,8	0,8	0,8	0,9	0,9	0,9
745	kg	0,4	0,4	0,4	0,5	0,5	0,5	0,6	0,6	0,7	0,7	0,7	0,8	0,8	0,8	0,9	0,9	1,0
775	kg	0,4	0,4	0,4	0,5	0,5	0,6	0,6	0,7	0,7	0,7	0,8	0,8	0,8	0,9	0,9	1,0	1,0
780	kg	0,4	0,4	0,5	0,5	0,5	0,6	0,6	0,7	0,7	0,7	0,8	0,8	0,8	0,9	0,9	1,0	1,0
805	kg	0,4	0,4	0,5	0,5	0,5	0,6	0,6	0,7	0,7	0,8	0,8	0,8	0,9	0,9	1,0	1,0	1,0
830	kg	0,4	0,4	0,5	0,5	0,6	0,6	0,7	0,7	0,7	0,8	0,8	0,9	0,9	1,0	1,0	1,0	1,1
835	kg	0,4	0,5	0,5	0,5	0,6	0,6	0,7	0,7	0,7	0,8	0,8	0,9	0,9	1,0	1,0	1,0	1,1
865	kg	0,4	0,5	0,5	0,6	0,6	0,6	0,7	0,7	0,8	0,8	0,9	0,9	0,9	1,0	1,0	1,1	1,1
880	kg	0,4	0,5	0,5	0,6	0,6	0,7	0,7	0,7	0,8	0,8	0,9	0,9	1,0	1,0	1,1	1,1	1,1
895	kg	0,4	0,5	0,5	0,6	0,6	0,7	0,7	0,8	0,8	0,9	0,9	0,9	1,0	1,0	1,1	1,1	1,2
925	kg	0,4	0,5	0,5	0,6	0,6	0,7	0,7	0,8	0,8	0,9	0,9	1,0	1,0	1,1	1,1	1,2	1,2
955	kg	0,5	0,5	0,6	0,6	0,7	0,7	0,8	0,8	0,9	0,9	1,0	1,0	1,1	1,1	1,1	1,2	1,2
985	kg	0,5	0,5	0,6	0,6	0,7	0,7	0,8	0,8	0,9	0,9	1,0	1,0	1,1	1,1	1,2	1,2	1,3
1015	kg	0,5	0,6	0,6	0,7	0,7	0,8	0,8	0,9	0,9	1,0	1,0	1,1	1,1	1,2	1,2	1,3	1,3
1045	kg	0,5	0,6	0,6	0,7	0,7	0,8	0,8	0,9	0,9	1,0	1,0	1,1	1,2	1,2	1,3	1,3	1,4
1075	kg	0,5	0,6	0,6	0,7	0,7	0,8	0,9	0,9	1,0	1,0	1,1	1,1	1,2	1,3	1,3	1,4	1,4

ATOUT 2V ALU

Hn\Ln [mm]		350	380	400	430	450	480	500	530	550	580	600	630	650	680	700
385	kg	0,1	0,1	0,1	0,1	0,1	0,1	0,1	0,1	0,2	0,2	0,2	0,2	0,2	0,2	0,2
415	kg	0,1	0,1	0,1	0,1	0,1	0,1	0,1	0,2	0,2	0,2	0,2	0,2	0,2	0,2	0,2
430	kg	0,1	0,1	0,1	0,1	0,1	0,1	0,2	0,2	0,2	0,2	0,2	0,2	0,2	0,2	0,2
445	kg	0,1	0,1	0,1	0,1	0,1	0,2	0,2	0,2	0,2	0,2	0,2	0,2	0,2	0,2	0,2
475	kg	0,1	0,1	0,1	0,1	0,2	0,2	0,2	0,2	0,2	0,2	0,2	0,2	0,2	0,3	0,3
480	kg	0,1	0,1	0,1	0,1	0,2	0,2	0,2	0,2	0,2	0,2	0,2	0,2	0,2	0,3	0,3
505	kg	0,1	0,1	0,1	0,2	0,2	0,2	0,2	0,2	0,2	0,2	0,2	0,2	0,3	0,3	0,3
530	kg	0,1	0,1	0,1	0,2	0,2	0,2	0,2	0,2	0,2	0,2	0,2	0,3	0,3	0,3	0,3
535	kg	0,1	0,1	0,1	0,2	0,2	0,2	0,2	0,2	0,2	0,2	0,3	0,3	0,3	0,3	0,3
565	kg	0,1	0,1	0,2	0,2	0,2	0,2	0,2	0,2	0,2	0,3	0,3	0,3	0,3	0,3	0,3
580	kg	0,1	0,1	0,2	0,2	0,2	0,2	0,2	0,2	0,2	0,3	0,3	0,3	0,3	0,3	0,3
595	kg	0,1	0,2	0,2	0,2	0,2	0,2	0,2	0,2	0,3	0,3	0,3	0,3	0,3	0,3	0,3
625	kg	0,1	0,2	0,2	0,2	0,2	0,2	0,2	0,3	0,3	0,3	0,3	0,3	0,3	0,3	0,4
630	kg	0,1	0,2	0,2	0,2	0,2	0,2	0,2	0,3	0,3	0,3	0,3	0,3	0,3	0,4	0,4
655	kg	0,2	0,2	0,2	0,2	0,2	0,2	0,2	0,3	0,3	0,3	0,3	0,3	0,3	0,4	0,4
680	kg	0,2	0,2	0,2	0,2	0,2	0,2	0,3	0,3	0,3	0,3	0,3	0,3	0,4	0,4	0,4
685	kg	0,2	0,2	0,2	0,2	0,2	0,2	0,3	0,3	0,3	0,3	0,3	0,4	0,4	0,4	0,4
715	kg	0,2	0,2	0,2	0,2	0,2	0,3	0,3	0,3	0,3	0,3	0,3	0,4	0,4	0,4	0,4
730	kg	0,2	0,2	0,2	0,2	0,2	0,3	0,3	0,3	0,3	0,3	0,4	0,4	0,4	0,4	0,4
745	kg	0,2	0,2	0,2	0,2	0,3	0,3	0,3	0,3	0,3	0,3	0,4	0,4	0,4	0,4	0,4
775	kg	0,2	0,2	0,2	0,2	0,3	0,3	0,3	0,3	0,3	0,4	0,4	0,4	0,4	0,4	0,5
780	kg	0,2	0,2	0,2	0,2	0,3	0,3	0,3	0,3	0,3	0,4	0,4	0,4	0,4	0,4	0,5
805	kg	0,2	0,2	0,2	0,3	0,3	0,3	0,3	0,3	0,4	0,4	0,4	0,4	0,4	0,5	0,5
830	kg	0,2	0,2	0,2	0,3	0,3	0,3	0,3	0,3	0,4	0,4	0,4	0,4	0,5	0,5	0,5
835	kg	0,2	0,2	0,2	0,3	0,3	0,3	0,3	0,4	0,4	0,4	0,4	0,4	0,5	0,5	0,5
865	kg	0,2	0,2	0,3	0,3	0,3	0,3	0,3	0,4	0,4	0,4	0,4	0,5	0,5	0,5	0,5
880	kg	0,2	0,2	0,3	0,3	0,3	0,3	0,3	0,4	0,4	0,4	0,4	0,5	0,5	0,5	0,5
895	kg	0,2	0,2	0,3	0,3	0,3	0,3	0,4	0,4	0,4	0,4	0,4	0,5	0,5	0,5	0,5
925	kg	0,2	0,3	0,3	0,3	0,3	0,3	0,4	0,4	0,4	0,4	0,5	0,5	0,5	0,5	0,6
930	kg	0,2	0,3	0,3	0,3	0,3	0,3	0,4	0,4	0,4	0,4	0,5	0,5	0,5	0,5	0,6
955	kg	0,2	0,3	0,3	0,3	0,3	0,4	0,4	0,4	0,4	0,5	0,5	0,5	0,5	0,6	0,6
980	kg	0,2	0,3	0,3	0,3	0,3	0,4	0,4	0,4	0,4	0,5	0,5	0,5	0,5	0,6	0,6
985	kg	0,2	0,3	0,3	0,3	0,3	0,4	0,4	0,4	0,4	0,5	0,5	0,5	0,5	0,6	0,6
1015	kg	0,2	0,3	0,3	0,3	0,4	0,4	0,4	0,4	0,5	0,5	0,5	0,5	0,6	0,6	0,6
1030	kg	0,2	0,3	0,3	0,3	0,4	0,4	0,4	0,4	0,5	0,5	0,5	0,5	0,6	0,6	0,6
1045	kg	0,3	0,3	0,3	0,3	0,4	0,4	0,4	0,4	0,5	0,5	0,5	0,6	0,6	0,6	0,6
1075	kg	0,3	0,3	0,3	0,4	0,4	0,4	0,4	0,5	0,5	0,5	0,5	0,6	0,6	0,6	0,7
1080	kg	0,3	0,3	0,3	0,4	0,4	0,4	0,4	0,5	0,5	0,5	0,5	0,6	0,6	0,6	0,7
1105	kg	0,3	0,3	0,3	0,4	0,4	0,4	0,4	0,5	0,5	0,5	0,6	0,6	0,6	0,6	0,7

Hn\Ln [mm]		730	750	780	800	830	850	880	900	930	950	980	1000	1050	1100	
385	kg	0,2	0,2	0,2	0,2	0,3	0,3	0,3	0,3	0,3	0,3	0,3	0,3	0,3	0,3	
415	kg	0,2	0,2	0,3	0,3	0,3	0,3	0,3	0,3	0,3	0,3	0,3	0,3	0,4	0,4	
430	kg	0,2	0,3	0,3	0,3	0,3	0,3	0,3	0,3	0,3	0,3	0,3	0,4	0,4	0,4	
445	kg	0,3	0,3	0,3	0,3	0,3	0,3	0,3	0,3	0,3	0,3	0,4	0,4	0,4	0,4	
475	kg	0,3	0,3	0,3	0,3	0,3	0,3	0,3	0,4	0,4	0,4	0,4	0,4	0,4	0,4	
480	kg	0,3	0,3	0,3	0,3	0,3	0,3	0,3	0,4	0,4	0,4	0,4	0,4	0,4	0,4	
505	kg	0,3	0,3	0,3	0,3	0,3	0,4	0,4	0,4	0,4	0,4	0,4	0,4	0,5	0,5	
530	kg	0,3	0,3	0,3	0,4	0,4	0,4	0,4	0,4	0,4	0,4	0,4	0,5	0,5	0,5	
535	kg	0,3	0,3	0,3	0,4	0,4	0,4	0,4	0,4	0,4	0,4	0,4	0,5	0,5	0,5	
565	kg	0,3	0,3	0,4	0,4	0,4	0,4	0,4	0,4	0,4	0,5	0,5	0,5	0,5	0,5	
580	kg	0,3	0,4	0,4	0,4	0,4	0,4	0,4	0,4	0,5	0,5	0,5	0,5	0,5	0,6	
595	kg	0,4	0,4	0,4	0,4	0,4	0,4	0,4	0,5	0,5	0,5	0,5	0,5	0,5	0,6	
625	kg	0,4	0,4	0,4	0,4	0,4	0,5	0,5	0,5	0,5	0,5	0,5	0,5	0,6	0,6	
630	kg	0,4	0,4	0,4	0,4	0,4	0,5	0,5	0,5	0,5	0,5	0,5	0,5	0,6	0,6	
655	kg	0,4	0,4	0,4	0,4	0,5	0,5	0,5	0,5	0,5	0,5	0,6	0,6	0,6	0,6	
680	kg	0,4	0,4	0,4	0,5	0,5	0,5	0,5	0,5	0,6	0,6	0,6	0,6	0,6	0,7	
685	kg	0,4	0,4	0,5	0,5	0,5	0,5	0,5	0,5	0,6	0,6	0,6	0,6	0,6	0,7	
715	kg	0,4	0,5	0,5	0,5	0,5	0,5	0,5	0,6	0,6	0,6	0,6	0,6	0,7	0,7	
730	kg	0,4	0,5	0,5	0,5	0,5	0,5	0,6	0,6	0,6	0,6	0,6	0,6	0,7	0,7	
745	kg	0,5	0,5	0,5	0,5	0,5	0,5	0,6	0,6	0,6	0,6	0,6	0,7	0,7	0,7	
775	kg	0,5	0,5	0,5	0,5	0,6	0,6	0,6	0,6	0,6	0,7	0,7	0,7	0,7	0,8	
780	kg	0,5	0,5	0,5	0,5	0,6	0,6	0,6	0,6	0,6	0,7	0,7	0,7	0,7	0,8	
805	kg	0,5	0,5	0,5	0,6	0,6	0,6	0,6	0,6	0,7	0,7	0,7	0,7	0,8	0,8	
830	kg	0,5	0,5	0,6	0,6	0,6	0,6	0,6	0,7	0,7	0,7	0,7	0,7	0,8	0,8	
835	kg	0,5	0,5	0,6	0,6	0,6	0,6	0,6	0,7	0,7	0,7	0,7	0,7	0,8	0,8	
865	kg	0,5	0,6	0,6	0,6	0,6	0,6	0,7	0,7	0,7	0,7	0,8	0,8	0,8	0,9	
880	kg	0,6	0,6	0,6	0,6	0,6	0,7	0,7	0,7	0,7	0,7	0,8	0,8	0,8	0,9	
895	kg	0,6	0,6	0,6	0,6	0,7	0,7	0,7	0,7	0,7	0,8	0,8	0,8	0,9	0,9	
925	kg	0,6	0,6	0,6	0,6	0,7	0,7	0,7	0,7	0,8	0,8	0,8	0,8	0,9	0,9	
930	kg	0,6	0,6	0,6	0,7	0,7	0,7	0,7	0,7	0,8	0,8	0,8	0,8	0,9	0,9	
955	kg	0,6	0,6	0,7	0,7	0,7	0,7	0,7	0,8	0,8	0,8	0,8	0,9	0,9	1,0	
980	kg	0,6	0,6	0,7	0,7	0,7	0,7	0,8	0,8	0,8	0,8	0,9	0,9	0,9	1,0	
985	kg	0,6	0,6	0,7	0,7	0,7	0,7	0,8	0,8	0,8	0,8	0,9	0,9	0,9	1,0	
1015	kg	0,6	0,7	0,7	0,7	0,7	0,8	0,8	0,8	0,9	0,9	0,9	0,9	1,0	1,0	
1030	kg	0,7	0,7	0,7	0,7	0,8	0,8	0,8	0,8	0,9	0,9	0,9	0,9	1,0	1,0	
1045	kg	0,7	0,7	0,7	0,7	0,8	0,8	0,8	0,8	0,9	0,9	0,9	1,0	1,0	1,1	
1075	kg	0,7	0,7	0,7	0,8	0,8	0,8	0,9	0,9	0,9	0,9	1,0	1,0	1,0	1,1	
1080	kg	0,7	0,7	0,7	0,8	0,8	0,8	0,9	0,9	0,9	0,9	1,0	1,0	1,0	1,1	
1105	kg	0,7	0,7	0,8	0,8	0,8	0,8	0,9	0,9	0,9	1,0	1,0	1,0	1,1	1,1	

Données de sélection

$$\Delta p = 0,6 \times v^2 \times \zeta$$

KAMOULAGE 1V60/1V120 - Coefficient de perte de charge en aménée d'air

Hn\Ln (mm)		300	330	350	380	400	430	450	480	500	530	550	580	600	630	650	680	700
385	ζ [-]	2,40	2,24	2,15	2,03	1,97	1,88	1,83	1,76	1,72	1,66	1,63	1,59	1,56	1,52	1,50	1,46	1,44
415	ζ [-]	2,30	2,14	2,05	1,94	1,87	1,79	1,74	1,67	1,63	1,57	1,54	1,50	1,47	1,43	1,41	1,38	1,36
430	ζ [-]	2,26	2,10	2,01	1,90	1,83	1,75	1,69	1,63	1,59	1,53	1,50	1,46	1,43	1,39	1,37	1,34	1,32
445	ζ [-]	2,21	2,06	1,97	1,86	1,79	1,71	1,66	1,59	1,55	1,50	1,46	1,42	1,39	1,35	1,33	1,30	1,28
475	ζ [-]	2,14	1,99	1,90	1,79	1,72	1,64	1,59	1,52	1,48	1,43	1,40	1,35	1,33	1,29	1,27	1,24	1,22
480	ζ [-]	2,13	1,98	1,89	1,78	1,71	1,63	1,58	1,51	1,47	1,42	1,39	1,34	1,32	1,28	1,26	1,23	1,21
505	ζ [-]	2,08	1,92	1,84	1,73	1,66	1,58	1,53	1,46	1,42	1,37	1,34	1,29	1,27	1,23	1,21	1,18	1,16
530	ζ [-]	2,03	1,88	1,79	1,68	1,62	1,53	1,48	1,42	1,38	1,33	1,29	1,25	1,22	1,19	1,17	1,14	1,12
535	ζ [-]	2,02	1,87	1,78	1,67	1,61	1,52	1,48	1,41	1,37	1,32	1,29	1,24	1,22	1,18	1,16	1,13	1,11
565	ζ [-]	1,97	1,82	1,73	1,62	1,56	1,48	1,43	1,36	1,32	1,27	1,24	1,20	1,17	1,14	1,11	1,08	1,07
580	ζ [-]	1,95	1,80	1,71	1,60	1,54	1,46	1,41	1,34	1,30	1,25	1,22	1,18	1,15	1,12	1,09	1,06	1,05
595	ζ [-]	1,93	1,77	1,69	1,58	1,52	1,43	1,39	1,32	1,28	1,23	1,20	1,16	1,13	1,10	1,07	1,04	1,03
625	ζ [-]	1,89	1,74	1,65	1,54	1,48	1,40	1,35	1,28	1,25	1,19	1,16	1,12	1,10	1,06	1,04	1,01	0,99
630	ζ [-]	1,88	1,73	1,64	1,54	1,47	1,39	1,34	1,28	1,24	1,19	1,16	1,12	1,09	1,06	1,03	1,00	0,99
655	ζ [-]	1,85	1,70	1,62	1,51	1,44	1,36	1,31	1,25	1,21	1,16	1,13	1,09	1,06	1,03	1,01	0,98	0,96
680	ζ [-]	1,82	1,67	1,59	1,48	1,42	1,34	1,29	1,23	1,19	1,14	1,11	1,06	1,04	1,00	0,98	0,95	0,94
685	ζ [-]	1,82	1,67	1,58	1,48	1,41	1,33	1,28	1,22	1,18	1,13	1,10	1,06	1,03	1,00	0,98	0,95	0,93
715	ζ [-]	1,79	1,64	1,55	1,45	1,38	1,30	1,26	1,19	1,15	1,10	1,07	1,03	1,01	0,97	0,95	0,92	0,90
730	ζ [-]	1,77	1,62	1,54	1,43	1,37	1,29	1,24	1,18	1,14	1,09	1,06	1,02	0,99	0,96	0,94	0,91	0,89
745	ζ [-]	1,76	1,61	1,53	1,42	1,36	1,28	1,23	1,17	1,13	1,08	1,05	1,01	0,98	0,95	0,93	0,90	0,88
775	ζ [-]	1,73	1,58	1,50	1,40	1,33	1,25	1,21	1,14	1,11	1,06	1,03	0,99	0,96	0,93	0,91	0,88	0,86
780	ζ [-]	1,73	1,58	1,50	1,39	1,33	1,25	1,20	1,14	1,10	1,05	1,02	0,98	0,96	0,92	0,90	0,87	0,86
805	ζ [-]	1,71	1,56	1,48	1,37	1,31	1,23	1,18	1,12	1,09	1,04	1,01	0,96	0,94	0,91	0,88	0,86	0,84
830	ζ [-]	1,69	1,54	1,46	1,36	1,29	1,21	1,17	1,11	1,07	1,02	0,99	0,95	0,92	0,89	0,87	0,84	0,82
835	ζ [-]	1,69	1,54	1,46	1,35	1,29	1,21	1,16	1,10	1,07	1,02	0,99	0,94	0,92	0,89	0,87	0,84	0,82
865	ζ [-]	1,67	1,52	1,44	1,33	1,27	1,19	1,15	1,08	1,05	1,00	0,97	0,93	0,90	0,87	0,85	0,82	0,80
880	ζ [-]	1,66	1,51	1,43	1,32	1,26	1,18	1,14	1,08	1,04	0,99	0,96	0,92	0,89	0,86	0,84	0,81	0,79
895	ζ [-]	1,65	1,50	1,42	1,31	1,25	1,17	1,13	1,07	1,03	0,98	0,95	0,91	0,89	0,85	0,83	0,80	0,79
925	ζ [-]	1,63	1,48	1,40	1,30	1,24	1,16	1,11	1,05	1,01	0,96	0,94	0,90	0,87	0,84	0,82	0,79	0,77
955	ζ [-]	1,61	1,47	1,39	1,28	1,22	1,14	1,10	1,04	1,00	0,95	0,92	0,88	0,86	0,82	0,80	0,77	0,76
985	ζ [-]	1,60	1,45	1,37	1,27	1,21	1,13	1,08	1,02	0,99	0,94	0,91	0,87	0,84	0,81	0,79	0,76	0,74
1015	ζ [-]	1,58	1,44	1,36	1,25	1,19	1,12	1,07	1,01	0,97	0,92	0,89	0,85	0,83	0,80	0,78	0,75	0,73
1045	ζ [-]	1,57	1,43	1,34	1,24	1,18	1,10	1,06	1,00	0,96	0,91	0,88	0,84	0,82	0,79	0,77	0,74	0,72
1075	ζ [-]	1,56	1,41	1,33	1,23	1,17	1,09	1,05	0,98	0,95	0,90	0,87	0,83	0,81	0,77	0,75	0,73	0,71

KAMOUFFLAGE 1V60/1V120 - Coefficient de perte de charge en extraction

Hn\Ln (mm)		300	330	350	380	400	430	450	480	500	530	550	580	600	630	650	680	700
385	ζ [-]	1,85	1,74	1,68	1,60	1,55	1,48	1,45	1,39	1,36	1,32	1,29	1,25	1,23	1,20	1,18	1,15	1,14
415	ζ [-]	1,78	1,67	1,61	1,53	1,48	1,41	1,37	1,32	1,29	1,24	1,22	1,18	1,16	1,12	1,10	1,08	1,06
430	ζ [-]	1,75	1,64	1,58	1,50	1,45	1,38	1,34	1,29	1,26	1,21	1,18	1,15	1,12	1,09	1,07	1,04	1,02
445	ζ [-]	1,72	1,62	1,55	1,47	1,42	1,35	1,31	1,26	1,22	1,18	1,15	1,11	1,09	1,06	1,04	1,01	0,99
475	ζ [-]	1,67	1,56	1,50	1,41	1,36	1,30	1,26	1,20	1,17	1,12	1,09	1,06	1,03	1,00	0,98	0,95	0,93
480	ζ [-]	1,67	1,56	1,49	1,41	1,36	1,29	1,25	1,19	1,16	1,11	1,09	1,05	1,02	0,99	0,97	0,94	0,92
505	ζ [-]	1,63	1,52	1,45	1,37	1,32	1,25	1,21	1,15	1,12	1,07	1,04	1,00	0,98	0,95	0,93	0,90	0,88
530	ζ [-]	1,59	1,48	1,42	1,33	1,28	1,21	1,17	1,11	1,08	1,03	1,00	0,96	0,94	0,91	0,89	0,86	0,84
535	ζ [-]	1,59	1,48	1,41	1,32	1,27	1,20	1,16	1,11	1,07	1,03	1,00	0,96	0,93	0,90	0,88	0,85	0,83
565	ζ [-]	1,55	1,44	1,37	1,29	1,23	1,16	1,12	1,07	1,03	0,98	0,95	0,91	0,89	0,86	0,83	0,80	0,79
580	ζ [-]	1,53	1,42	1,36	1,27	1,22	1,15	1,10	1,05	1,01	0,96	0,94	0,89	0,87	0,84	0,81	0,78	0,77
595	ζ [-]	1,52	1,40	1,34	1,25	1,20	1,13	1,09	1,03	0,99	0,95	0,92	0,88	0,85	0,82	0,79	0,76	0,75
625	ζ [-]	1,49	1,37	1,31	1,22	1,17	1,10	1,05	0,99	0,96	0,91	0,88	0,84	0,82	0,78	0,76	0,73	0,71
630	ζ [-]	1,48	1,37	1,30	1,21	1,16	1,09	1,05	0,99	0,95	0,91	0,88	0,84	0,81	0,78	0,75	0,72	0,70
655	ζ [-]	1,46	1,35	1,28	1,19	1,14	1,07	1,02	0,96	0,93	0,88	0,85	0,81	0,78	0,75	0,73	0,70	0,68
680	ζ [-]	1,44	1,32	1,26	1,17	1,11	1,04	1,00	0,94	0,90	0,86	0,83	0,78	0,76	0,72	0,70	0,67	0,65
685	ζ [-]	1,44	1,32	1,25	1,16	1,11	1,04	0,99	0,94	0,90	0,85	0,82	0,78	0,75	0,72	0,70	0,66	0,64
715	ζ [-]	1,41	1,30	1,23	1,14	1,08	1,01	0,97	0,91	0,87	0,82	0,79	0,75	0,73	0,69	0,67	0,64	0,62
730	ζ [-]	1,40	1,29	1,22	1,13	1,07	1,00	0,96	0,90	0,86	0,81	0,78	0,74	0,71	0,68	0,65	0,62	0,60
745	ζ [-]	1,39	1,27	1,21	1,12	1,06	0,99	0,94	0,89	0,85	0,80	0,77	0,73	0,70	0,66	0,64	0,61	0,59
775	ζ [-]	1,37	1,25	1,19	1,09	1,04	0,97	0,92	0,86	0,83	0,78	0,75	0,70	0,68	0,64	0,62	0,59	0,57
780	ζ [-]	1,37	1,25	1,18	1,09	1,04	0,96	0,92	0,86	0,82	0,77	0,74	0,70	0,67	0,64	0,61	0,58	0,56
805	ζ [-]	1,35	1,23	1,17	1,07	1,02	0,95	0,90	0,84	0,81	0,75	0,72	0,68	0,65	0,62	0,59	0,56	0,54
830	ζ [-]	1,34	1,22	1,15	1,06	1,00	0,93	0,89	0,83	0,79	0,74	0,71	0,66	0,64	0,60	0,58	0,54	0,52
835	ζ [-]	1,34	1,22	1,15	1,06	1,00	0,93	0,88	0,82	0,79	0,73	0,70	0,66	0,63	0,60	0,57	0,54	0,52
865	ζ [-]	1,32	1,20	1,13	1,04	0,98	0,91	0,86	0,80	0,77	0,72	0,68	0,64	0,61	0,58	0,55	0,52	0,50
880	ζ [-]	1,31	1,19	1,12	1,03	0,98	0,90	0,86	0,80	0,76	0,71	0,68	0,63	0,61	0,57	0,54	0,51	0,49
895	ζ [-]	1,30	1,19	1,12	1,02	0,97	0,89	0,85	0,79	0,75	0,70	0,67	0,62	0,60	0,56	0,54	0,50	0,48
925	ζ [-]	1,29	1,17	1,10	1,01	0,95	0,88	0,83	0,77	0,73	0,68	0,65	0,61	0,58	0,54	0,52	0,49	0,46
955	ζ [-]	1,28	1,16	1,09	0,99	0,94	0,86	0,82	0,76	0,72	0,67	0,63	0,59	0,56	0,53	0,50	0,47	0,45
985	ζ [-]	1,26	1,14	1,07	0,98	0,92	0,85	0,80	0,74	0,70	0,65	0,62	0,58	0,55	0,51	0,49	0,45	0,43
1015	ζ [-]	1,25	1,13	1,06	0,97	0,91	0,84	0,79	0,73	0,69	0,64	0,61	0,56	0,53	0,50	0,47	0,44	0,42
1045	ζ [-]	1,24	1,12	1,05	0,95	0,90	0,82	0,78	0,71	0,68	0,62	0,59	0,55	0,52	0,48	0,46	0,42	0,40
1075	ζ [-]	1,23	1,11	1,04	0,94	0,89	0,81	0,77	0,70	0,66	0,61	0,58	0,53	0,51	0,47	0,44	0,41	0,39

Facteur de correction du coefficient de perte de pression en extraction : +1,60

KAMOULAGE 2V60/2V120 - Coefficient de perte de charge en aménée d'air

Hn\Ln (mm)		350	380	400	430	450	480	500	530	550	580	600	630	650	680	700
385	ζ [-]	5,98	5,36	5,02	4,59	4,35	4,04	3,87	3,63	3,49	3,31	3,20	3,06	2,97	2,85	2,78
415	ζ [-]	5,80	5,19	4,85	4,43	4,19	3,88	3,71	3,48	3,34	3,16	3,05	2,91	2,82	2,70	2,63
430	ζ [-]	5,72	5,11	4,78	4,35	4,12	3,81	3,64	3,41	3,27	3,09	2,99	2,84	2,76	2,64	2,57
445	ζ [-]	5,65	5,04	4,71	4,29	4,05	3,75	3,57	3,35	3,21	3,03	2,93	2,79	2,70	2,58	2,51
475	ζ [-]	5,52	4,91	4,58	4,17	3,93	3,63	3,46	3,23	3,10	2,92	2,82	2,68	2,59	2,48	2,41
480	ζ [-]	5,50	4,89	4,56	4,15	3,91	3,62	3,44	3,22	3,08	2,91	2,80	2,66	2,58	2,46	2,39
505	ζ [-]	5,40	4,80	4,47	4,06	3,83	3,53	3,36	3,14	3,01	2,83	2,73	2,59	2,50	2,39	2,32
530	ζ [-]	5,32	4,72	4,39	3,98	3,75	3,46	3,29	3,07	2,93	2,76	2,66	2,52	2,44	2,32	2,26
535	ζ [-]	5,30	4,71	4,38	3,97	3,74	3,44	3,27	3,05	2,92	2,75	2,65	2,51	2,42	2,31	2,24
565	ζ [-]	5,22	4,62	4,30	3,89	3,66	3,37	3,20	2,98	2,85	2,68	2,57	2,44	2,35	2,24	2,18
580	ζ [-]	5,18	4,58	4,26	3,85	3,62	3,33	3,16	2,94	2,81	2,64	2,54	2,40	2,32	2,21	2,14
595	ζ [-]	5,14	4,54	4,22	3,82	3,59	3,30	3,13	2,91	2,78	2,61	2,51	2,37	2,29	2,18	2,12
625	ζ [-]	5,07	4,48	4,15	3,75	3,53	3,24	3,07	2,85	2,72	2,55	2,45	2,32	2,24	2,13	2,06
630	ζ [-]	5,06	4,47	4,14	3,74	3,52	3,23	3,06	2,84	2,71	2,54	2,44	2,31	2,23	2,12	2,05
655	ζ [-]	5,00	4,42	4,09	3,69	3,47	3,18	3,01	2,80	2,67	2,50	2,40	2,27	2,19	2,08	2,01
680	ζ [-]	4,95	4,37	4,05	3,65	3,43	3,14	2,97	2,76	2,63	2,46	2,36	2,23	2,15	2,04	1,98
685	ζ [-]	4,95	4,36	4,04	3,64	3,42	3,13	2,96	2,75	2,62	2,46	2,36	2,22	2,14	2,03	1,97
715	ζ [-]	4,89	4,31	3,99	3,59	3,37	3,08	2,92	2,71	2,58	2,41	2,31	2,18	2,10	1,99	1,93
730	ζ [-]	4,87	4,29	3,97	3,57	3,35	3,06	2,90	2,68	2,56	2,39	2,29	2,16	2,08	1,98	1,91
745	ζ [-]	4,85	4,26	3,95	3,55	3,33	3,04	2,88	2,67	2,54	2,37	2,28	2,14	2,07	1,96	1,89
775	ζ [-]	4,80	4,22	3,91	3,51	3,29	3,00	2,84	2,63	2,50	2,34	2,24	2,11	2,03	1,92	1,86
780	ζ [-]	4,79	4,21	3,90	3,50	3,28	3,00	2,84	2,62	2,50	2,33	2,24	2,10	2,03	1,92	1,85
805	ζ [-]	4,76	4,18	3,87	3,47	3,25	2,97	2,81	2,59	2,47	2,31	2,21	2,08	2,00	1,89	1,83
830	ζ [-]	4,73	4,15	3,84	3,45	3,22	2,94	2,78	2,57	2,44	2,28	2,18	2,05	1,98	1,87	1,81
835	ζ [-]	4,72	4,15	3,83	3,44	3,22	2,94	2,78	2,56	2,44	2,28	2,18	2,05	1,97	1,87	1,80
865	ζ [-]	4,69	4,11	3,80	3,41	3,19	2,91	2,75	2,53	2,41	2,25	2,15	2,02	1,94	1,84	1,78
880	ζ [-]	4,67	4,10	3,78	3,39	3,17	2,89	2,73	2,52	2,40	2,24	2,14	2,01	1,93	1,83	1,76
895	ζ [-]	4,66	4,08	3,77	3,38	3,16	2,88	2,72	2,51	2,39	2,22	2,13	2,00	1,92	1,81	1,75
925	ζ [-]	4,63	4,05	3,74	3,35	3,13	2,85	2,69	2,48	2,36	2,20	2,10	1,97	1,90	1,79	1,73
930	ζ [-]	4,62	4,05	3,74	3,35	3,13	2,85	2,69	2,48	2,36	2,19	2,10	1,97	1,89	1,79	1,73
955	ζ [-]	4,60	4,03	3,72	3,33	3,11	2,83	2,67	2,46	2,34	2,18	2,08	1,95	1,88	1,77	1,71
980	ζ [-]	4,58	4,01	3,69	3,31	3,09	2,81	2,65	2,44	2,32	2,16	2,06	1,94	1,86	1,75	1,69
985	ζ [-]	4,57	4,00	3,69	3,30	3,09	2,81	2,65	2,44	2,32	2,16	2,06	1,93	1,86	1,75	1,69
1015	ζ [-]	4,55	3,98	3,67	3,28	3,06	2,79	2,63	2,42	2,30	2,14	2,04	1,91	1,84	1,73	1,67
1030	ζ [-]	4,54	3,97	3,66	3,27	3,05	2,78	2,62	2,41	2,29	2,13	2,03	1,90	1,83	1,72	1,66
1045	ζ [-]	4,53	3,96	3,65	3,26	3,04	2,77	2,61	2,40	2,28	2,12	2,02	1,90	1,82	1,72	1,65
1075	ζ [-]	4,50	3,93	3,63	3,24	3,02	2,75	2,59	2,38	2,26	2,10	2,01	1,88	1,80	1,70	1,64
1080	ζ [-]	4,50	3,93	3,62	3,24	3,02	2,74	2,59	2,38	2,26	2,10	2,00	1,88	1,80	1,70	1,64
1105	ζ [-]	4,48	3,92	3,61	3,22	3,01	2,73	2,57	2,36	2,24	2,08	1,99	1,86	1,79	1,68	1,62

Hn\Ln (mm)		730	750	780	800	830	850	880	900	930	950	980	1000	1050	1100
385	ζ [-]	2,68	2,62	2,53	2,48	2,41	2,36	2,30	2,26	2,21	2,17	2,13	2,10	2,03	1,97
415	ζ [-]	2,54	2,48	2,39	2,34	2,27	2,23	2,17	2,13	2,08	2,04	2,00	1,97	1,90	1,84
430	ζ [-]	2,47	2,41	2,33	2,28	2,21	2,17	2,11	2,07	2,02	1,98	1,94	1,91	1,84	1,78
445	ζ [-]	2,42	2,36	2,28	2,23	2,16	2,11	2,05	2,02	1,96	1,93	1,89	1,86	1,79	1,73
475	ζ [-]	2,31	2,26	2,18	2,13	2,06	2,02	1,96	1,92	1,87	1,84	1,79	1,76	1,70	1,64
480	ζ [-]	2,30	2,24	2,16	2,11	2,04	2,00	1,94	1,91	1,85	1,82	1,78	1,75	1,68	1,62
505	ζ [-]	2,23	2,17	2,09	2,04	1,97	1,93	1,87	1,84	1,79	1,75	1,71	1,68	1,62	1,56
530	ζ [-]	2,16	2,11	2,03	1,98	1,91	1,87	1,81	1,78	1,73	1,69	1,65	1,62	1,56	1,50
535	ζ [-]	2,15	2,09	2,02	1,97	1,90	1,86	1,80	1,76	1,71	1,68	1,64	1,61	1,55	1,49
565	ζ [-]	2,08	2,03	1,95	1,90	1,83	1,79	1,74	1,70	1,65	1,62	1,58	1,55	1,49	1,43
580	ζ [-]	2,05	2,00	1,92	1,87	1,81	1,76	1,71	1,67	1,62	1,59	1,55	1,52	1,46	1,40
595	ζ [-]	2,02	1,97	1,89	1,84	1,78	1,74	1,68	1,64	1,60	1,57	1,52	1,49	1,43	1,38
625	ζ [-]	1,97	1,91	1,84	1,79	1,73	1,69	1,63	1,59	1,55	1,52	1,47	1,45	1,38	1,33
630	ζ [-]	1,96	1,91	1,83	1,78	1,72	1,68	1,62	1,59	1,54	1,51	1,47	1,44	1,38	1,32
655	ζ [-]	1,92	1,87	1,79	1,74	1,68	1,64	1,58	1,55	1,50	1,47	1,43	1,40	1,34	1,29
680	ζ [-]	1,89	1,83	1,76	1,71	1,65	1,61	1,55	1,52	1,47	1,44	1,40	1,37	1,31	1,25
685	ζ [-]	1,88	1,82	1,75	1,70	1,64	1,60	1,54	1,51	1,46	1,43	1,39	1,36	1,30	1,25
715	ζ [-]	1,84	1,79	1,71	1,66	1,60	1,56	1,51	1,47	1,43	1,40	1,35	1,33	1,27	1,21
730	ζ [-]	1,82	1,77	1,69	1,65	1,58	1,54	1,49	1,46	1,41	1,38	1,34	1,31	1,25	1,20
745	ζ [-]	1,80	1,75	1,68	1,63	1,57	1,53	1,47	1,44	1,39	1,36	1,32	1,30	1,24	1,18
775	ζ [-]	1,77	1,72	1,64	1,60	1,54	1,50	1,44	1,41	1,36	1,33	1,29	1,27	1,21	1,15
780	ζ [-]	1,77	1,71	1,64	1,59	1,53	1,49	1,44	1,40	1,36	1,33	1,29	1,26	1,20	1,15
805	ζ [-]	1,74	1,69	1,61	1,57	1,51	1,47	1,41	1,38	1,33	1,30	1,26	1,24	1,18	1,13
830	ζ [-]	1,72	1,67	1,59	1,55	1,48	1,45	1,39	1,36	1,31	1,28	1,24	1,22	1,16	1,11
835	ζ [-]	1,71	1,66	1,59	1,54	1,48	1,44	1,39	1,36	1,31	1,28	1,24	1,21	1,16	1,10
865	ζ [-]	1,69	1,64	1,56	1,52	1,46	1,42	1,36	1,33	1,29	1,26	1,22	1,19	1,13	1,08
880	ζ [-]	1,68	1,62	1,55	1,51	1,44	1,41	1,35	1,32	1,27	1,25	1,20	1,18	1,12	1,07
895	ζ [-]	1,66	1,61	1,54	1,49	1,43	1,40	1,34	1,31	1,26	1,23	1,19	1,17	1,11	1,06
925	ζ [-]	1,64	1,59	1,52	1,47	1,41	1,37	1,32	1,29	1,24	1,21	1,17	1,15	1,09	1,04
930	ζ [-]	1,64	1,59	1,51	1,47	1,41	1,37	1,32	1,29	1,24	1,21	1,17	1,15	1,09	1,04
955	ζ [-]	1,62	1,57	1,50	1,45	1,39	1,35	1,30	1,27	1,22	1,20	1,16	1,13	1,07	1,02
980	ζ [-]	1,61	1,55	1,48	1,44	1,38	1,34	1,29	1,25	1,21	1,18	1,14	1,12	1,06	1,01
985	ζ [-]	1,60	1,55	1,48	1,44	1,37	1,34	1,28	1,25	1,21	1,18	1,14	1,11	1,06	1,01
1015	ζ [-]	1,59	1,53	1,46	1,42	1,36	1,32	1,27	1,24	1,19	1,16	1,12	1,10	1,04	0,99
1030	ζ [-]	1,58	1,52	1,45	1,41	1,35	1,31	1,26	1,23	1,18	1,15	1,11	1,09	1,03	0,98
1045	ζ [-]	1,57	1,52	1,45	1,40	1,34	1,30	1,25	1,22	1,17	1,15	1,11	1,08	1,03	0,98
1075	ζ [-]	1,55	1,50	1,43	1,39	1,33	1,29	1,24	1,20	1,16	1,13	1,09	1,07	1,01	0,96
1080	ζ [-]	1,55	1,50	1,43	1,38	1,32	1,29	1,23	1,20	1,16	1,13	1,09	1,07	1,01	0,96
1105	ζ [-]	1,54	1,49	1,42	1,37	1,31	1,27	1,22	1,19	1,15	1,12	1,08	1,06	1,00	0,95

KAMOUFLAGE 2V60/2V120 - Coefficient de perte de charge en extraction

Hn\Ln (mm)		350	380	400	430	450	480	500	530	550	580	600	630	650	680	700
385	ζ [-]	3,81	3,46	3,27	3,02	2,87	2,68	2,56	2,41	2,32	2,19	2,12	2,01	1,95	1,87	1,81
415	ζ [-]	3,71	3,36	3,17	2,91	2,77	2,57	2,46	2,30	2,21	2,09	2,01	1,91	1,85	1,76	1,71
430	ζ [-]	3,67	3,32	3,12	2,87	2,72	2,53	2,41	2,26	2,17	2,04	1,97	1,86	1,80	1,71	1,66
445	ζ [-]	3,63	3,28	3,08	2,83	2,68	2,49	2,37	2,22	2,12	2,00	1,92	1,82	1,76	1,67	1,62
475	ζ [-]	3,55	3,21	3,01	2,75	2,60	2,41	2,29	2,14	2,05	1,92	1,85	1,74	1,68	1,59	1,54
480	ζ [-]	3,54	3,19	3,00	2,74	2,59	2,40	2,28	2,13	2,03	1,91	1,83	1,73	1,67	1,58	1,52
505	ζ [-]	3,49	3,14	2,94	2,69	2,54	2,34	2,23	2,07	1,98	1,85	1,78	1,67	1,61	1,52	1,47
530	ζ [-]	3,44	3,09	2,89	2,64	2,49	2,29	2,18	2,02	1,93	1,80	1,73	1,62	1,56	1,47	1,42
535	ζ [-]	3,43	3,08	2,88	2,63	2,48	2,28	2,17	2,01	1,92	1,79	1,72	1,61	1,55	1,46	1,41
565	ζ [-]	3,38	3,03	2,83	2,58	2,43	2,23	2,11	1,96	1,87	1,74	1,66	1,56	1,49	1,40	1,35
580	ζ [-]	3,36	3,01	2,81	2,55	2,40	2,21	2,09	1,93	1,84	1,71	1,64	1,53	1,47	1,38	1,33
595	ζ [-]	3,34	2,99	2,79	2,53	2,38	2,18	2,07	1,91	1,82	1,69	1,61	1,51	1,44	1,36	1,30
625	ζ [-]	3,30	2,94	2,75	2,49	2,34	2,14	2,02	1,87	1,77	1,65	1,57	1,46	1,40	1,31	1,26
630	ζ [-]	3,29	2,94	2,74	2,48	2,33	2,13	2,02	1,86	1,77	1,64	1,56	1,46	1,39	1,30	1,25
655	ζ [-]	3,26	2,91	2,71	2,45	2,30	2,10	1,99	1,83	1,73	1,61	1,53	1,42	1,36	1,27	1,22
680	ζ [-]	3,23	2,88	2,68	2,42	2,27	2,07	1,96	1,80	1,70	1,58	1,50	1,39	1,33	1,24	1,19
685	ζ [-]	3,22	2,87	2,67	2,42	2,27	2,07	1,95	1,79	1,70	1,57	1,49	1,39	1,32	1,23	1,18
715	ζ [-]	3,19	2,84	2,64	2,38	2,23	2,03	1,92	1,76	1,67	1,54	1,46	1,36	1,29	1,20	1,15
730	ζ [-]	3,18	2,83	2,63	2,37	2,22	2,02	1,90	1,75	1,65	1,52	1,45	1,34	1,28	1,19	1,13
745	ζ [-]	3,17	2,81	2,61	2,35	2,20	2,01	1,89	1,73	1,64	1,51	1,43	1,33	1,26	1,17	1,12
775	ζ [-]	3,14	2,79	2,59	2,33	2,18	1,98	1,86	1,70	1,61	1,48	1,40	1,30	1,23	1,14	1,09
780	ζ [-]	3,14	2,78	2,58	2,32	2,17	1,97	1,86	1,70	1,60	1,48	1,40	1,29	1,23	1,14	1,08
805	ζ [-]	3,12	2,76	2,56	2,30	2,15	1,95	1,84	1,68	1,58	1,45	1,38	1,27	1,21	1,12	1,06
830	ζ [-]	3,10	2,74	2,54	2,28	2,13	1,93	1,82	1,66	1,56	1,44	1,36	1,25	1,19	1,10	1,04
835	ζ [-]	3,09	2,74	2,54	2,28	2,13	1,93	1,81	1,65	1,56	1,43	1,35	1,25	1,18	1,09	1,04
865	ζ [-]	3,07	2,72	2,52	2,26	2,11	1,91	1,79	1,63	1,54	1,41	1,33	1,22	1,16	1,07	1,01
880	ζ [-]	3,06	2,71	2,51	2,25	2,10	1,90	1,78	1,62	1,53	1,40	1,32	1,21	1,15	1,06	1,00
895	ζ [-]	3,05	2,70	2,50	2,24	2,09	1,89	1,77	1,61	1,52	1,39	1,31	1,20	1,14	1,05	0,99
925	ζ [-]	3,04	2,68	2,48	2,22	2,07	1,87	1,75	1,59	1,50	1,37	1,29	1,18	1,12	1,03	0,97
930	ζ [-]	3,03	2,68	2,48	2,22	2,07	1,87	1,75	1,59	1,49	1,37	1,29	1,18	1,12	1,03	0,97
955	ζ [-]	3,02	2,66	2,46	2,20	2,05	1,85	1,73	1,57	1,48	1,35	1,27	1,17	1,10	1,01	0,96
980	ζ [-]	3,01	2,65	2,45	2,19	2,04	1,84	1,72	1,56	1,47	1,34	1,26	1,15	1,09	1,00	0,94
985	ζ [-]	3,00	2,65	2,45	2,19	2,04	1,84	1,72	1,56	1,46	1,33	1,26	1,15	1,08	0,99	0,94
1015	ζ [-]	2,99	2,63	2,43	2,17	2,02	1,82	1,70	1,54	1,45	1,32	1,24	1,13	1,07	0,98	0,92
1030	ζ [-]	2,98	2,63	2,42	2,16	2,01	1,81	1,69	1,54	1,44	1,31	1,23	1,13	1,06	0,97	0,91
1045	ζ [-]	2,97	2,62	2,42	2,16	2,01	1,81	1,69	1,53	1,43	1,30	1,23	1,12	1,05	0,96	0,91
1075	ζ [-]	2,96	2,61	2,40	2,14	1,99	1,79	1,67	1,51	1,42	1,29	1,21	1,10	1,04	0,95	0,89
1080	ζ [-]	2,96	2,60	2,40	2,14	1,99	1,79	1,67	1,51	1,42	1,29	1,21	1,10	1,04	0,95	0,89
1105	ζ [-]	2,95	2,59	2,39	2,13	1,98	1,78	1,66	1,50	1,41	1,28	1,20	1,09	1,02	0,93	0,88

Hn\Ln (mm)		730	750	780	800	830	850	880	900	930	950	980	1000	1050	1100
385	ζ [-]	1,74	1,69	1,63	1,59	1,53	1,50	1,45	1,42	1,38	1,35	1,31	1,29	1,23	1,18
415	ζ [-]	1,63	1,59	1,52	1,48	1,43	1,39	1,34	1,31	1,27	1,24	1,20	1,18	1,12	1,07
430	ζ [-]	1,59	1,54	1,48	1,44	1,38	1,34	1,30	1,26	1,22	1,19	1,15	1,13	1,07	1,02
445	ζ [-]	1,54	1,50	1,43	1,39	1,34	1,30	1,25	1,22	1,18	1,15	1,11	1,08	1,03	0,98
475	ζ [-]	1,46	1,42	1,35	1,31	1,25	1,22	1,17	1,14	1,09	1,07	1,03	1,00	0,95	0,89
480	ζ [-]	1,45	1,40	1,34	1,30	1,24	1,21	1,16	1,13	1,08	1,05	1,02	0,99	0,93	0,88
505	ζ [-]	1,39	1,35	1,28	1,24	1,18	1,15	1,10	1,07	1,02	1,00	0,96	0,93	0,87	0,82
530	ζ [-]	1,34	1,29	1,23	1,19	1,13	1,10	1,05	1,01	0,97	0,94	0,90	0,88	0,82	0,77
535	ζ [-]	1,33	1,28	1,22	1,18	1,12	1,09	1,04	1,00	0,96	0,93	0,89	0,87	0,81	0,76
565	ζ [-]	1,28	1,23	1,16	1,12	1,07	1,03	0,98	0,95	0,90	0,88	0,84	0,81	0,75	0,70
580	ζ [-]	1,25	1,20	1,14	1,10	1,04	1,00	0,95	0,92	0,88	0,85	0,81	0,79	0,73	0,67
595	ζ [-]	1,23	1,18	1,11	1,07	1,02	0,98	0,93	0,90	0,85	0,83	0,79	0,76	0,70	0,65
625	ζ [-]	1,18	1,13	1,07	1,03	0,97	0,94	0,88	0,85	0,81	0,78	0,74	0,71	0,66	0,60
630	ζ [-]	1,17	1,13	1,06	1,02	0,96	0,93	0,88	0,85	0,80	0,77	0,73	0,71	0,65	0,60
655	ζ [-]	1,14	1,09	1,03	0,99	0,93	0,89	0,84	0,81	0,77	0,74	0,70	0,67	0,61	0,56
680	ζ [-]	1,11	1,06	1,00	0,96	0,90	0,86	0,81	0,78	0,74	0,71	0,67	0,64	0,58	0,53
685	ζ [-]	1,10	1,06	0,99	0,95	0,89	0,86	0,81	0,77	0,73	0,70	0,66	0,64	0,58	0,52
715	ζ [-]	1,07	1,02	0,96	0,92	0,86	0,82	0,77	0,74	0,69	0,67	0,63	0,60	0,54	0,49
730	ζ [-]	1,05	1,01	0,94	0,90	0,84	0,81	0,76	0,72	0,68	0,65	0,61	0,58	0,53	0,47
745	ζ [-]	1,04	0,99	0,93	0,89	0,83	0,79	0,74	0,71	0,66	0,63	0,59	0,57	0,51	0,46
775	ζ [-]	1,01	0,96	0,90	0,86	0,80	0,76	0,71	0,68	0,63	0,61	0,56	0,54	0,48	0,43
780	ζ [-]	1,01	0,96	0,89	0,85	0,79	0,76	0,71	0,67	0,63	0,60	0,56	0,53	0,48	0,42
805	ζ [-]	0,98	0,94	0,87	0,83	0,77	0,74	0,68	0,65	0,61	0,58	0,54	0,51	0,45	0,40
830	ζ [-]	0,96	0,92	0,85	0,81	0,75	0,71	0,66	0,63	0,59	0,56	0,52	0,49	0,43	0,38
835	ζ [-]	0,96	0,91	0,85	0,81	0,75	0,71	0,66	0,63	0,58	0,55	0,51	0,49	0,43	0,37
865	ζ [-]	0,94	0,89	0,82	0,78	0,72	0,69	0,64	0,60	0,56	0,53	0,49	0,46	0,40	0,35
880	ζ [-]	0,93	0,88	0,81	0,77	0,71	0,68	0,63	0,59	0,55	0,52	0,48	0,45	0,39	0,34
895	ζ [-]	0,92	0,87	0,80	0,76	0,70	0,67	0,61	0,58	0,54	0,51	0,47	0,44	0,38	0,33
925	ζ [-]	0,90	0,85	0,78	0,74	0,68	0,65	0,59	0,56	0,52	0,49	0,45	0,42	0,36	0,31
930	ζ [-]	0,89	0,85	0,78	0,74	0,68	0,64	0,59	0,56	0,51	0,48	0,44	0,42	0,36	0,30
955	ζ [-]	0,88	0,83	0,76	0,72	0,66	0,63	0,58	0,54	0,50	0,47	0,43	0,40	0,34	0,29
980	ζ [-]	0,86	0,82	0,75	0,71	0,65	0,61	0,56	0,53	0,48	0,45	0,41	0,39	0,33	0,27
985	ζ [-]	0,86	0,81	0,75	0,70	0,65	0,61	0,56	0,53	0,48	0,45	0,41	0,38	0,32	0,27
1015	ζ [-]	0,84	0,80	0,73	0,69	0,63	0,59	0,54	0,51	0,46	0,43	0,39	0,37	0,31	0,25
1030	ζ [-]	0,84	0,79	0,72	0,68	0,62	0,58	0,53	0,50	0,46	0,43	0,39	0,36	0,30	0,24
1045	ζ [-]	0,83	0,78	0,71	0,67	0,61	0,58	0,53	0,49	0,45	0,42	0,38	0,35	0,29	0,24
1075	ζ [-]	0,81	0,77	0,70	0,66	0,60	0,56	0,51	0,48	0,43	0,40	0,36	0,34	0,28	0,22
1080	ζ [-]	0,81	0,76	0,70	0,66	0,60	0,56	0,51	0,48	0,43	0,40	0,36	0,33	0,27	0,22
1105	ζ [-]	0,80	0,75	0,69	0,64	0,59	0,55	0,50	0,46	0,42	0,39	0,35	0,32	0,26	0,21

Facteur de correction du coefficient de perte de pression en extraction : +1,60

KAMOUFLAGE 1V60/1V120

Hn\Ln (mm)		300	330	350	380	400	430	450	480	500	530
385	Sn [m ²]	0,0980	0,1090	0,1160	0,1270	0,1340	0,1450	0,1520	0,1630	0,1700	0,1810
415	Sn [m ²]	0,1070	0,1180	0,1260	0,1380	0,1450	0,1570	0,1650	0,1770	0,1840	0,1960
430	Sn [m ²]	0,1110	0,1230	0,1310	0,1430	0,1510	0,1630	0,1710	0,1830	0,1910	0,2040
445	Sn [m ²]	0,1150	0,1270	0,1360	0,1480	0,1570	0,1690	0,1780	0,1900	0,1990	0,2110
475	Sn [m ²]	0,1230	0,1360	0,1450	0,1590	0,1680	0,1810	0,1900	0,2040	0,2130	0,2260
480	Sn [m ²]	0,1240	0,1380	0,1470	0,1610	0,1700	0,1830	0,1920	0,2060	0,2150	0,2290
505	Sn [m ²]	0,1310	0,1460	0,1550	0,1700	0,1790	0,1940	0,2030	0,2170	0,2270	0,2410
530	Sn [m ²]	0,1380	0,1530	0,1630	0,1780	0,1880	0,2040	0,2140	0,2290	0,2390	0,2540
535	Sn [m ²]	0,1390	0,1550	0,1650	0,1800	0,1900	0,2060	0,2160	0,2310	0,2410	0,2570
565	Sn [m ²]	0,1480	0,1640	0,1750	0,1910	0,2020	0,2180	0,2290	0,2450	0,2550	0,2720
580	Sn [m ²]	0,1520	0,1680	0,1790	0,1960	0,2070	0,2240	0,2350	0,2520	0,2630	0,2790
595	Sn [m ²]	0,1560	0,1730	0,1840	0,2010	0,2130	0,2300	0,2410	0,2580	0,2700	0,2870
625	Sn [m ²]	0,1640	0,1820	0,1940	0,2120	0,2240	0,2420	0,2540	0,2720	0,2840	0,3020
630	Sn [m ²]	0,1650	0,1840	0,1960	0,2140	0,2260	0,2440	0,2560	0,2740	0,2860	0,3040
655	Sn [m ²]	0,1720	0,1910	0,2040	0,2230	0,2350	0,2540	0,2670	0,2860	0,2980	0,3170
680	Sn [m ²]	0,1790	0,1990	0,2120	0,2320	0,2450	0,2640	0,2770	0,2970	0,3100	0,3300
685	Sn [m ²]	0,1810	0,2000	0,2140	0,2330	0,2460	0,2660	0,2790	0,2990	0,3120	0,3320
715	Sn [m ²]	0,1890	0,2090	0,2230	0,2440	0,2580	0,2780	0,2920	0,3130	0,3270	0,3470
730	Sn [m ²]	0,1930	0,2140	0,2280	0,2490	0,2630	0,2840	0,2980	0,3200	0,3340	0,3550
745	Sn [m ²]	0,1970	0,2190	0,2330	0,2550	0,2690	0,2900	0,3050	0,3260	0,3410	0,3620
775	Sn [m ²]	0,2050	0,2280	0,2430	0,2650	0,2800	0,3030	0,3180	0,3400	0,3550	0,3770
780	Sn [m ²]	0,2070	0,2290	0,2440	0,2670	0,2820	0,3050	0,3200	0,3420	0,3570	0,3800
805	Sn [m ²]	0,2130	0,2370	0,2520	0,2760	0,2910	0,3150	0,3300	0,3540	0,3690	0,3930
830	Sn [m ²]	0,2200	0,2440	0,2600	0,2850	0,3010	0,3250	0,3410	0,3650	0,3810	0,4050
835	Sn [m ²]	0,2220	0,2460	0,2620	0,2860	0,3030	0,3270	0,3430	0,3670	0,3830	0,4080
865	Sn [m ²]	0,2300	0,2550	0,2720	0,2970	0,3140	0,3390	0,3560	0,3810	0,3980	0,4230
880	Sn [m ²]	0,2340	0,2600	0,2770	0,3020	0,3190	0,3450	0,3620	0,3880	0,4050	0,4300
895	Sn [m ²]	0,2380	0,2640	0,2820	0,3080	0,3250	0,3510	0,3680	0,3950	0,4120	0,4380
925	Sn [m ²]	0,2460	0,2730	0,2910	0,3180	0,3360	0,3630	0,3810	0,4080	0,4260	0,4530
955	Sn [m ²]	0,2550	0,2820	0,3010	0,3290	0,3470	0,3750	0,3940	0,4220	0,4400	0,4680
985	Sn [m ²]	0,2630	0,2920	0,3110	0,3390	0,3590	0,3870	0,4070	0,4350	0,4550	0,4830
1015	Sn [m ²]	0,2710	0,3010	0,3200	0,3500	0,3700	0,4000	0,4190	0,4490	0,4690	0,4980
1045	Sn [m ²]	0,2790	0,3100	0,3300	0,3610	0,3810	0,4120	0,4320	0,4630	0,4830	0,5140
1075	Sn [m ²]	0,2870	0,3190	0,3400	0,3710	0,3920	0,4240	0,4450	0,4760	0,4970	0,5290

Hn\Ln (mm)		550	580	600	630	650	680	700			
385	Sn [m ²]	0,1880	0,1990	0,2060	0,2170	0,2240	0,2350	0,2420			
415	Sn [m ²]	0,2040	0,2160	0,2230	0,2350	0,2430	0,2540	0,2620			
430	Sn [m ²]	0,2120	0,2240	0,2320	0,2440	0,2520	0,2640	0,2720			
445	Sn [m ²]	0,2200	0,2320	0,2410	0,2530	0,2610	0,2740	0,2820			
475	Sn [m ²]	0,2350	0,2490	0,2580	0,2710	0,2800	0,2940	0,3030			
480	Sn [m ²]	0,2380	0,2520	0,2610	0,2740	0,2830	0,2970	0,3060			
505	Sn [m ²]	0,2510	0,2650	0,2750	0,2890	0,2990	0,3130	0,3230			
530	Sn [m ²]	0,2640	0,2790	0,2890	0,3040	0,3140	0,3300	0,3400			
535	Sn [m ²]	0,2670	0,2820	0,2920	0,3070	0,3180	0,3330	0,3430			
565	Sn [m ²]	0,2820	0,2990	0,3090	0,3260	0,3360	0,3530	0,3630			
580	Sn [m ²]	0,2900	0,3070	0,3180	0,3350	0,3460	0,3620	0,3730			
595	Sn [m ²]	0,2980	0,3150	0,3270	0,3440	0,3550	0,3720	0,3840			
625	Sn [m ²]	0,3140	0,3320	0,3440	0,3620	0,3740	0,3920	0,4040			
630	Sn [m ²]	0,3160	0,3350	0,3470	0,3650	0,3770	0,3950	0,4070			
655	Sn [m ²]	0,3300	0,3480	0,3610	0,3800	0,3920	0,4110	0,4240			
680	Sn [m ²]	0,3430	0,3620	0,3750	0,3950	0,4080	0,4280	0,4410			
685	Sn [m ²]	0,3450	0,3650	0,3780	0,3980	0,4110	0,4310	0,4440			
715	Sn [m ²]	0,3610	0,3820	0,3950	0,4160	0,4300	0,4510	0,4640			
730	Sn [m ²]	0,3690	0,3900	0,4040	0,4250	0,4390	0,4600	0,4740			
745	Sn [m ²]	0,3770	0,3980	0,4130	0,4340	0,4490	0,4700	0,4850			
775	Sn [m ²]	0,3920	0,4150	0,4300	0,4520	0,4670	0,4900	0,5050			
780	Sn [m ²]	0,3950	0,4180	0,4330	0,4550	0,4700	0,4930	0,5080			
805	Sn [m ²]	0,4080	0,4320	0,4470	0,4710	0,4860	0,5090	0,5250			
830	Sn [m ²]	0,4210	0,4450	0,4610	0,4860	0,5020	0,5260	0,5420			
835	Sn [m ²]	0,4240	0,4480	0,4640	0,4890	0,5050	0,5290	0,5450			
865	Sn [m ²]	0,4400	0,4650	0,4820	0,5070	0,5240	0,5490	0,5650			
880	Sn [m ²]	0,4470	0,4730	0,4900	0,5160	0,5330	0,5590	0,5760			
895	Sn [m ²]	0,4550	0,4810	0,4990	0,5250	0,5420	0,5680	0,5860			
925	Sn [m ²]	0,4710	0,4980	0,5160	0,5430	0,5610	0,5880	0,6060			
955	Sn [m ²]	0,4870	0,5150	0,5330	0,5610	0,5800	0,6080	0,6260			
985	Sn [m ²]	0,5030	0,5310	0,5500	0,5790	0,5980	0,6270	0,6460			
1015	Sn [m ²]	0,5180	0,5480	0,5680	0,5970	0,6170	0,6470	0,6670			
1045	Sn [m ²]	0,5340	0,5650	0,5850	0,6150	0,6360	0,6660	0,6870			
1075	Sn [m ²]	0,5500	0,5810	0,6020	0,6340	0,6550	0,6860	0,7070			

KAMOUFLAGE 2V60/2V120

Hn\Ln (mm)		350	380	400	430	450	480	500	530	550	580	600	630	650	680	700
385	Sn [m ²]	0,0960	0,1070	0,1140	0,1250	0,1320	0,1430	0,1500	0,1610	0,1680	0,1790	0,1860	0,1970	0,2040	0,2150	0,2220
415	Sn [m ²]	0,1040	0,1160	0,1240	0,1350	0,1430	0,1550	0,1630	0,1740	0,1820	0,1940	0,2020	0,2130	0,2210	0,2330	0,2400
430	Sn [m ²]	0,1080	0,1200	0,1280	0,1410	0,1490	0,1610	0,1690	0,1810	0,1890	0,2010	0,2090	0,2210	0,2290	0,2420	0,2500
445	Sn [m ²]	0,1120	0,1250	0,1330	0,1460	0,1540	0,1670	0,1750	0,1880	0,1960	0,2090	0,2170	0,2300	0,2380	0,2510	0,2590
475	Sn [m ²]	0,1200	0,1340	0,1430	0,1560	0,1650	0,1790	0,1880	0,2010	0,2100	0,2240	0,2330	0,2460	0,2550	0,2690	0,2770
480	Sn [m ²]	0,1220	0,1350	0,1440	0,1580	0,1670	0,1810	0,1900	0,2030	0,2120	0,2260	0,2350	0,2490	0,2580	0,2710	0,2810
505	Sn [m ²]	0,1280	0,1430	0,1520	0,1670	0,1760	0,1910	0,2000	0,2150	0,2240	0,2390	0,2480	0,2620	0,2720	0,2860	0,2960
530	Sn [m ²]	0,1350	0,1500	0,1600	0,1750	0,1850	0,2010	0,2110	0,2260	0,2360	0,2510	0,2610	0,2760	0,2860	0,3010	0,3110
535	Sn [m ²]	0,1360	0,1520	0,1620	0,1770	0,1870	0,2030	0,2130	0,2280	0,2380	0,2530	0,2640	0,2790	0,2890	0,3040	0,3150
565	Sn [m ²]	0,1440	0,1610	0,1710	0,1880	0,1980	0,2150	0,2250	0,2410	0,2520	0,2680	0,2790	0,2950	0,3060	0,3220	0,3330
580	Sn [m ²]	0,1480	0,1650	0,1760	0,1930	0,2040	0,2200	0,2320	0,2480	0,2590	0,2760	0,2870	0,3040	0,3150	0,3310	0,3420
595	Sn [m ²]	0,1520	0,1700	0,1810	0,1980	0,2090	0,2260	0,2380	0,2550	0,2660	0,2830	0,2950	0,3120	0,3230	0,3400	0,3520
625	Sn [m ²]	0,1610	0,1790	0,1900	0,2080	0,2200	0,2380	0,2500	0,2680	0,2800	0,2980	0,3100	0,3280	0,3400	0,3580	0,3700
630	Sn [m ²]	0,1620	0,1800	0,1920	0,2100	0,2220	0,2400	0,2520	0,2710	0,2830	0,3010	0,3130	0,3310	0,3430	0,3610	0,3730
655	Sn [m ²]	0,1690	0,1870	0,2000	0,2190	0,2310	0,2500	0,2630	0,2820	0,2940	0,3130	0,3260	0,3450	0,3570	0,3760	0,3890
680	Sn [m ²]	0,1750	0,1950	0,2080	0,2280	0,2410	0,2600	0,2730	0,2930	0,3060	0,3260	0,3390	0,3580	0,3710	0,3910	0,4040
685	Sn [m ²]	0,1770	0,1960	0,2100	0,2290	0,2430	0,2620	0,2750	0,2950	0,3080	0,3280	0,3410	0,3610	0,3740	0,3940	0,4070
715	Sn [m ²]	0,1850	0,2050	0,2190	0,2400	0,2540	0,2740	0,2880	0,3090	0,3220	0,3430	0,3570	0,3780	0,3910	0,4120	0,4260
730	Sn [m ²]	0,1890	0,2100	0,2240	0,2450	0,2590	0,2800	0,2940	0,3150	0,3290	0,3510	0,3650	0,3860	0,4000	0,4210	0,4350
745	Sn [m ²]	0,1930	0,2140	0,2290	0,2500	0,2650	0,2860	0,3010	0,3220	0,3360	0,3580	0,3720	0,3940	0,4080	0,4300	0,4440
775	Sn [m ²]	0,2010	0,2230	0,2380	0,2610	0,2760	0,2980	0,3130	0,3360	0,3510	0,3730	0,3880	0,4100	0,4250	0,4480	0,4630
780	Sn [m ²]	0,2020	0,2250	0,2400	0,2620	0,2770	0,3000	0,3150	0,3380	0,3530	0,3750	0,3910	0,4130	0,4280	0,4510	0,4660
805	Sn [m ²]	0,2090	0,2320	0,2480	0,2710	0,2870	0,3100	0,3260	0,3490	0,3650	0,3880	0,4040	0,4270	0,4420	0,4660	0,4810
830	Sn [m ²]	0,2150	0,2400	0,2560	0,2800	0,2960	0,3200	0,3360	0,3600	0,3760	0,4000	0,4160	0,4410	0,4570	0,4810	0,4970
835	Sn [m ²]	0,2170	0,2410	0,2570	0,2820	0,2980	0,3220	0,3380	0,3620	0,3790	0,4030	0,4190	0,4430	0,4600	0,4840	0,5000
865	Sn [m ²]	0,2250	0,2500	0,2670	0,2920	0,3090	0,3340	0,3510	0,3760	0,3930	0,4180	0,4350	0,4600	0,4770	0,5020	0,5190
880	Sn [m ²]	0,2290	0,2540	0,2720	0,2970	0,3140	0,3400	0,3570	0,3830	0,4000	0,4250	0,4420	0,4680	0,4850	0,5110	0,5280
895	Sn [m ²]	0,2330	0,2590	0,2760	0,3020	0,3200	0,3460	0,3630	0,3890	0,4070	0,4330	0,4500	0,4760	0,4940	0,5200	0,5370
925	Sn [m ²]	0,2410	0,2680	0,2860	0,3130	0,3310	0,3580	0,3760	0,4030	0,4210	0,4480	0,4660	0,4930	0,5110	0,5380	0,5560
930	Sn [m ²]	0,2420	0,2690	0,2870	0,3150	0,3330	0,3600	0,3780	0,4050	0,4230	0,4500	0,4680	0,4950	0,5130	0,5410	0,5590
955	Sn [m ²]	0,2490	0,2770	0,2950	0,3230	0,3420	0,3700	0,3880	0,4160	0,4350	0,4630	0,4810	0,5090	0,5280	0,5560	0,5740
980	Sn [m ²]	0,2560	0,2840	0,3030	0,3320	0,3510	0,3800	0,3990	0,4270	0,4460	0,4750	0,4940	0,5230	0,5420	0,5700	0,5900
985	Sn [m ²]	0,2570	0,2860	0,3050	0,3340	0,3530	0,3820	0,4010	0,4300	0,4490	0,4780	0,4970	0,5260	0,5450	0,5730	0,5930
1015	Sn [m ²]	0,2650	0,2950	0,3150	0,3440	0,3640	0,3940	0,4130	0,4430	0,4630	0,4930	0,5120	0,5420	0,5620	0,5910	0,6110
1030	Sn [m ²]	0,2690	0,2990	0,3190	0,3490	0,3690	0,4000	0,4200	0,4500	0,4700	0,5000	0,5200	0,5500	0,5700	0,6000	0,6200
1045	Sn [m ²]	0,2730	0,3040	0,3240	0,3550	0,3750	0,4060	0,4260	0,4570	0,4770	0,5070	0,5280	0,5580	0,5790	0,6090	0,6300
1075	Sn [m ²]	0,2810	0,3130	0,3340	0,3650	0,3860	0,4180	0,4380	0,4700	0,4910	0,5220	0,5430	0,5750	0,5960	0,6270	0,6480
1080	Sn [m ²]	0,2820	0,3140	0,3350	0,3670	0,3880	0,4190	0,4410	0,4720	0,4930	0,5250	0,5460	0,5780	0,5990	0,6300	0,6510
1105	Sn [m ²]	0,2890	0,3220	0,3430	0,3750	0,3970	0,4290	0,4510	0,4830	0,5050	0,5370	0,5590	0,5910	0,6130	0,6450	0,6670

Hn\Ln (mm)		730	750	780	800	830	850	880	900	930	950	980	1000	1050	1100
385	Sn [m ²]	0,2330	0,2400	0,2510	0,2580	0,2690	0,2760	0,2860	0,2940	0,3040	0,3120	0,3220	0,3300	0,3480	0,3650
415	Sn [m ²]	0,2520	0,2600	0,2720	0,2790	0,2910	0,2990	0,3100	0,3180	0,3300	0,3380	0,3490	0,3570	0,3770	0,3960
430	Sn [m ²]	0,2620	0,2700	0,2820	0,2900	0,3020	0,3100	0,3220	0,3300	0,3430	0,3510	0,3630	0,3710	0,3910	0,4110
445	Sn [m ²]	0,2720	0,2800	0,2920	0,3010	0,3130	0,3220	0,3340	0,3430	0,3550	0,3640	0,3760	0,3850	0,4060	0,4270
475	Sn [m ²]	0,2910	0,3000	0,3130	0,3220	0,3360	0,3450	0,3580	0,3670	0,3810	0,3900	0,4030	0,4120	0,4350	0,4570
480	Sn [m ²]	0,2940	0,3030	0,3170	0,3260	0,3400	0,3490	0,3620	0,3710	0,3850	0,3940	0,4080	0,4170	0,4390	0,4620
505	Sn [m ²]	0,3100	0,3200	0,3340	0,3440	0,3580	0,3680	0,3820	0,3920	0,4060	0,4160	0,4300	0,4400	0,4640	0,4880
530	Sn [m ²]	0,3270	0,3370	0,3520	0,3620	0,3770	0,3870	0,4020	0,4120	0,4270	0,4370	0,4530	0,4630	0,4880	0,5130
535	Sn [m ²]	0,3300	0,3400	0,3550	0,3650	0,3810	0,3910	0,4060	0,4160	0,4320	0,4420	0,4570	0,4670	0,4930	0,5180
565	Sn [m ²]	0,3490	0,3600	0,3760	0,3870	0,4030	0,4140	0,4300	0,4410	0,4570	0,4680	0,4840	0,4950	0,5220	0,5490
580	Sn [m ²]	0,3590	0,3700	0,3870	0,3980	0,4140	0,4250	0,4420	0,4530	0,4700	0,4810	0,4970	0,5090	0,5360	0,5640
595	Sn [m ²]	0,3690	0,3800	0,3970	0,4090	0,4260	0,4370	0,4540	0,4650	0,4830	0,4940	0,5110	0,5220	0,5510	0,5790
625	Sn [m ²]	0,3880	0,4000	0,4180	0,4300	0,4480	0,4600	0,4780	0,4900	0,5080	0,5200	0,5380	0,5500	0,5800	0,6100
630	Sn [m ²]	0,3910	0,4030	0,4220	0,4340	0,4520	0,4640	0,4820	0,4940	0,5120	0,5240	0,5420	0,5540	0,5850	0,6150
655	Sn [m ²]	0,4080	0,4200	0,4390	0,4520	0,4700	0,4830	0,5020	0,5150	0,5330	0,5460	0,5650	0,5770	0,6090	0,6400
680	Sn [m ²]	0,4240	0,4370	0,4560	0,4700	0,4890	0,5020	0,5220	0,5350	0,5550	0,5680	0,5870	0,6000	0,6330	0,6660
685	Sn [m ²]	0,4270	0,4400	0,4600	0,4730	0,4930	0,5060	0,5260	0,5390	0,5590	0,5720	0,5920	0,6050	0,6380	0,6710
715	Sn [m ²]	0,4460	0,4600	0,4810	0,4950	0,5150	0,5290	0,5500	0,5640	0,5840	0,5980	0,6190	0,6330	0,6670	0,7010
730	Sn [m ²]	0,4560	0,4700	0,4910	0,5050	0,5270	0,5410	0,5620	0,5760	0,5970	0,6110	0,6320	0,6460	0,6810	0,7170
745	Sn [m ²]	0,4660	0,4800	0,5020	0,5160	0,5380	0,5520	0,5740	0,5880	0,6100	0,6240	0,6460	0,6600	0,6960	0,7320
775	Sn [m ²]	0,4850	0,5000	0,5230	0,5380	0,5600	0,5750	0,5980	0,6130	0,6350	0,6500	0,6730	0,6880	0,7250	0,7620
780	Sn [m ²]	0,4890	0,5040	0,5260	0,5410	0,5640	0,5790	0,6020	0,6170	0,6390	0,6540	0,6770	0,6920	0,7300	0,7680
805	Sn [m ²]	0,5050	0,5200	0,5440	0,5590	0,5830	0,5980	0,6220	0,6370	0,6610	0,6760	0,7000	0,7150	0,7540	0,7930
830	Sn [m ²]	0,5210	0,5370	0,5610	0,5770	0,6010	0,6170	0,6420	0,6580	0,6820	0,6980	0,7220	0,7380	0,7780	0,8180
835	Sn [m ²]	0,5240	0,5400	0,5650	0,5810	0,6050	0,6210	0,6460	0,6620	0,6860	0,7020	0,7260	0,7430	0,7830	0,8240
865	Sn [m ²]	0,5440	0,5600	0,5860	0,6020	0,6280	0,6440	0,6700	0,6860	0,7110	0,7280	0,7530	0,7700	0,8120	0,8540
880	Sn [m ²]	0,5530	0,5700	0,5960	0,6130	0,6390	0,6560	0,6810	0,6990	0,7240	0,7410	0,7670	0,7840	0,8270	0,8690
895	Sn [m ²]	0,5630	0,5800	0,6070	0,6240	0,6500	0,6670	0,6930	0,7110	0,7370	0,7540	0,7800	0,7980	0,8410	0,8850
925	Sn [m ²]	0,5830	0,6010	0,6280	0,6450	0,6720	0,6900	0,7170	0,7350	0,7620	0,7800	0,8070	0,8250	0,8700	0,9150
930	Sn [m ²]	0,5860	0,6040	0,6310	0,6490	0,6760	0,6940	0,7210	0,7390	0,7670	0,7850	0,8120	0,8300	0,8750	0,9200
955	Sn [m ²]	0,6020	0,6210	0,6480	0,6670	0,6950	0,7130	0,7410	0,7600	0,7880	0,8060	0,8340	0,8530	0,8990	0,9460
980	Sn [m ²]	0,6180	0,6370	0,6660	0,6850	0,7140	0,7330	0,7610	0,7800	0,8090	0,8280	0,8570	0,8760	0,9230	0,9710
985	Sn [m ²]	0,6210	0,6410	0,6690	0,6890	0,7170	0,7370	0,7650	0,7840	0,8130	0,8320	0,8610	0,8800	0,9280	0,9760
1015	Sn [m ²]	0,6410	0,6610	0,6900	0,7100	0,7400	0,7600	0,7890	0,8090	0,8390	0,8580	0,8880	0,9080	0,9570	1,0070
1030	Sn [m ²]	0,6510	0,6710	0,7010	0,7210	0,7510	0,7710	0,8010	0,8210	0,8510	0,8710	0,9020	0,9220	0,9720	1,0220
1045	Sn [m ²]	0,6600	0,6810	0,7110	0,7320	0,7620	0,7830	0,8130	0,8340	0,8640	0,8840	0,9150	0,9350	0,9860	1,0370
1075	Sn [m ²]	0,6800	0,7010	0,7320	0,7530	0,7850	0,8060	0,8370	0,8580	0,8900	0,9110	0,9420	0,9630	1,0150	1,0680
1080	Sn [m ²]	0,6830	0,7040	0,7360	0,7570	0,7880	0,8090	0,8410	0,8620	0,8940	0,9150	0,9460	0,9680	1,0200	1,0730
1105	Sn [m ²]	0,6990	0,7210	0,7530	0,7750	0,8070	0,8290	0,8610	0,8830	0,9150	0,9370	0,9690	0,9910	1,0440	1,0980

Exemple de commande

KAMOUFLAGE	1V	120	400	685	VD24	FDCB	ATOUT RAL 9010
1	2	3	4	5	6	7	8

1. produit
2. 1 vantail (1V) / 2 vantaux (2V)
3. résistance au feu de 60 ou 120 minutes
4. largeur
5. hauteur
6. option : type de bobine et tension
7. option : contact de position fin de course bipolaire (FDCU inclus)
8. option: cadre peint en blanc, vantail recouvert d'une plaque de finition métallique blanche

Certifications et approbations

Tous nos produits sont soumis à des tests par des institutions officielles. Les rapports de ces tests forment la base des certifications des produits.



18.23 & 18.24



Efectis-1812-CPR-1043

Efectis-2822-UKCA-CPR-0010

La marque NF garantit : la conformité à la norme NF S 61-937 Parties 1 et 10 : "Systèmes de Sécurité Incendie Dispositifs Actionnés de Sécurité" ; vaut présomption de conformité à l'arrêt national du 22 mars 2004 modifié le 14 mars 2011 pour le classement de résistance au feu ; les valeurs des caractéristiques mentionnées dans ce document. Organisme Certificateur : AFNOR Certification, 11 Rue Francis de Pressensé, F93571 La Plaine Saint-Denis Cedex ; Sites internet: <http://www.afnor.org> et <http://www.marque-nf.com> ; Téléphone: +33 (0)1.41.62.80.00, Télécopie: +33 (0)1.49.17.90.00, Email: certification@afnor.org