

KAMOUFLAGE

Estetisk rökgaskontrolllucka.



CE
1812

UK
CA









Innehåll

Prestandadeklaration	4
Produktpresentation KAMOUFLAGE	5
Variant KAMOUFLAGE 1V60-1V120	6
Storlek och dimensioner KAMOUFLAGE 1V60-1V120	6
Variant KAMOUFLAGE 2V60-2V120	6
Storlek och dimensioner KAMOUFLAGE 2V60-2V120	6
Tillbehör	7
Tillbehör - vid beställning	8
Lagring och hantering	9
Montering	9
Drift: manuell öppning	10
Drift: manuell stängning 1V	11
Drift: manuell stängning 2V	12
Elektriska ledningar	13
Position i kanalen	14
Stötdämpare för luckan	15
Montering i vertikalt schakt betong med monteringsram	16
Montering i vertikalt schakt betong (utan monteringsram)	18
Montering i vertikalt kanal med monteringsram: allmänna instruktioner (annan än betong)	19
Montering i vertikalt kanal (utan monteringsram): allmänna instruktioner (annan än betong)	21
Montering i vertikalt kanal PROMATECT L500	22
Montering i vertikalt kanal GEOFLAM (LIGHT) (GEOTEC	23
Montering i vertikalt kanal TECNIVER	24
Montering i vertikalt kanal GLASROC F V500	25
Montering i vertikalt kanal EXTHAMAT	26
Montering i vertikalt kanal DESENFIRE (HD/THD/STR)	27
Montering i vertikalt kanal FIREBOARD CS D5	28
Montering på minimalt avstånd	29
Yta	30
Driftmekanism	31
Elektriska anslutningar	31
Vikter	32
Urval data	41
Beställningsexempel	51
Godkännanden och testrapporter	51

Förkortningar och symboler

Bn (=Wn) = nominell bredd	hod = horisontell kanal	KIT = kit (sats som levereras separat för reparation eller uppgradering)
Hn = nominell höjd	vew = spjället monteras i vägg	PG = anslutningsfläns till kanalen
Sn = fri luftpassage	V = volt	GKB (typ A)/GKF (typ F): "GKB" står för vanliga gipsskivor (typ A enligt SS-EN 520), medan "GKF" gipsskivor ger högre brandbeständighet för en liknande plattjocklek (typ F enligt SS-EN 520)
E = integritet	W = watt	Cal-Sil = kalciumsilikat
I = termisk isolering	V AC= volt växelström	ζ [-] = tryckfallskoefficient
S = rökläckage: max. 200 m ³ /(h m ²) enligt EN 1366-10	V DC= volt likström	Q = luftflöde
60/120 = maximal brandbeständighet	E.TELE = magnetspänning	ΔP = statiskt tryckfall
Pa = pascal	E.ALIM = motorspänning	v = lufthastighet i kanalen
o -> i = uppfyller kravet från utsidan (o) till insidan (i)	Auto = automatisk	Lwa = a-vägd ljudnivå
i <-> o = valfri sida mot brand	Tele = fjärrstyrd	ME = motoriserad
AA = automatisk aktivering	Pnom= nominell kapacitet	H = lokal
MA = manuell aktivering	Pmax= maximal kapacitet	
multi = multipel	DAS MOD = modulär produkt	
ved = vertikal kanal	OP = tillval (levereras med produkten)	

	estetisk lösning		optimal akustisk prestanda
	optimal fri luftpassage och minimalt tryckfall		överlägsen lufttätthet (testad vid 1 500 Pa)
	mellanliggande dimensioner på begäran		vinnare av den franska utmärkelsen "Janus de l'Industrie"

CE_DoP_Rf-1_V12_SV = K-01/02/2026

PRESTANDADEKLARATION

1. Produkttypens unika identifikationskod:	KAMOUFFLAGE
2. Avsedd användning/avsedda användningar:	Röklucka som ska användas i rökkontrollsystem, lämplig för en eller flera brandceller vid brandtemperaturer eller för enskilda brandceller.
3. Tillverkare:	Rf-Technologies NV, Lange Ambachtstraat 40, B-9860 Oosterzele
4. System för bedömning och fortgående kontroll av prestanda:	System 1
5. Harmoniserad standard / Europeiskt bedömningsdokument; anmält/annälda organ / Europeiskt tekniskt bedömningsorgan, tekniskt bedömningsorgan, anmält/annälda organ; intyg om konformitet för produktens prestanda:	SS-EN 12101-8:2011, Efectis med identifikationsnummer 1812; Efectis-1812-CPR-1043
6. Angivnen prestanda enligt EN 12101-8:2011	(brandmotsstånd enligt SS-EN 1366-10 och klassificeringar enligt SS-EN 13501-4)

Viktiga egenskaper		Prestanda	
Storlek	Produkt	Typ	Material
300x385 mm ≤ Kamouflage 1V ≤ 700x1075 mm; 350x385 mm ≤ Kamouflage 2V ≤ 1100x1105 mm	Kamouflage 60	Kanal	Promatect L500 ≥ 30 mm Geoflam N ≥ 30 mm Geoflam N ≥ 35 mm Geotec ≥ 30 mm Techniver ≥ 35 mm Glasroc F V500 ≥ 35 mm Exhamat ≥ 25 mm Desenfire HD ≥ 25 mm Desenfire STR ≥ 25 mm Fireboard CS DS ≥ 35 mm Betong ≥ 70 mm
	Kamouflage 120	Schakt	Murverk, betongblock, betong ≥ 100 mm Promatect L500 ≥ 40 mm
	Kamouflage 120	Kanal	Geoflam N ≥ 35 mm Techniver ≥ 45 mm Exhamat ≥ 30 mm Desenfire THD ≥ 25 mm Betong ≥ 70 mm
	Kamouflage 120	Schakt	Murverk, betongblock, betong ≥ 100 mm
	Kamouflage 120	Kanal	Promatect L500 ≥ 50 mm Geoflam N ≥ 45 mm Geoflam N ≥ 35 mm Geoflam Light ≥ 35 mm Geotec ≥ 45 mm Exhamat ≥ 35 mm Techniver ≥ 50 mm Glasroc F V500 ≥ 50 mm Desenfire HD ≥ 35 mm Desenfire ≥ 45 mm
		Schakt	Murverk, betongblock, betong ≥ 100 mm



1 Typ av installation: kanalmonterad/schaktmonterad 0/180°. Minimala mellanliggande avstånd godkänt.

Harmoniserade tekniska standarder EN 12101-8:2011	
Nominella aktivering/villkor/känslighet:	Godkänt – automatisk aktivering
Responsfördröjning (responsstid): stängningstid	Godkänt – automatisk aktivering
Driftsäkerhet: cykliskt omlopp	300 cykler (ingen belastning)
Responsfördröjningens varaktighet:	Godkänt
Hållbar driftsäkerhet:	Godkänt
Godkända Tillbehör	Akryfärg på luckan och syntetisk färg på ramen på den sida som inte utsätts för eld; ATOUT RAL 9010; ATOUT ALU;
Hög drifttemperatur (HOT) 400/300:	EASY-KAP- eller EASY-KGC-monteingsram; med eller utan låtningsklitt
Prestanda för ovanstående produkt överensstämmer med den angivna prestandan. Denna prestandadeklaration har utfärdats i enlighet med förordning (EU) nr 305/2011 på eget ansvar av den tillverkare som anges ovan.	
För klassificering av schakt; godkännandet måste samordnas lokalt med den behöriga myndigheten eller godkännandeorganet.	

Undertecknat för tillverkaren av:
Duchan Laplace, R&D Manager



[Signature]

Oosterzele, 01/02/2026

Produktpresentation KAMOUFLAGE

Rökgaskontrollluckan Kamouflage är unik genom dess estetiska finish, minimal tryckförlust, lufttätethet och höga termiska och akustisk isolering. Den yttre ytan består av en gipsplatta som gör att en dekorativ finish kan appliceras för att matcha den intilliggande väggens yta. Förutom modellerna med enkla och dubbla luckor (1V/2V) för vertikal väggmontering är Kamouflage P-modellen (NT-V14) lämplig för takmontering i botten av rökkanalen. Utvecklad och testad i enlighet med de europeiska produktstandarderna SS-EN 12101-8 och SS-EN 1366-10, erbjuder Kamouflage ett brandmotstånd på 60 eller 120 minuter och säkerställer en minimal tryckförlust.

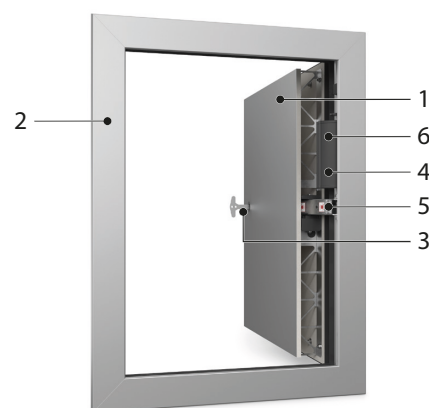
Rökluckor och spjäll är lämpliga för att ventilerade skyddade vestibuler och naturlig eller mekanisk avluftning av schakt. De öppnar lokalt för att evakuera rök i händelse av brand samtidigt som brandbeständigheten bibehålls i båda riktningarna i vänteläget (stängt).

- ✓ estetisk lösning
- ✓ modernt utseende: välj antingen den färdiga vitlackerade produkten, med aluminiumfinish eller täck med färg eller tapeter
- ✓ överlägsen lufttätethet (testad vid 1 500 Pa)
- ✓ termisk och akustisk isolering
- ✓ optimal fri luftpassage och minimalt tryckfall
- ✓ 2V-modell med förenklad manuell återställning (stängning)
- ✓ ram tillgänglig med primer
- ✓ blockeringsmekanism
- ✓ stora dimensioner



- testad enligt SS-EN 1366-10
- överensstämmer med SS-EN 12101-8
- godkänd för montage i kanal av kalciumsilikat, Geostaff, Tecniver, Glasroc, Extha, Desenfire och schakt av betong.
- underhållsfri
- för inomhusbruk
- vinnare av den franska utmärkelsen "Janus de l'Industrie"
- mellanliggande dimensioner på begäran
- vändbart (vänster eller höger gångjärn)

1. 1 lucka (1V) / 2 luckor (2V)
2. ram i eloxerad aluminium (standard eller ATOUT ALU) / med primer (PRIM) / vitlackerad (ATOUT RAL 9010)
3. lås + nyckel
4. anslutningsfack
5. blockeringsmekanism + automatisk låsning vid 90°
6. produktidentifikation

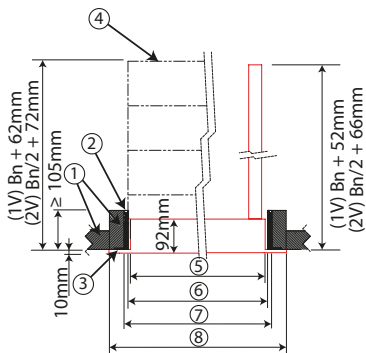


Variant KAMOUFLAGE 1V60 - 1V120

Kamouflage estetisk röklucka, enkel lucka (1V).

- 1 lucka
- brandmotstånd 60 minuter / 120 minuter

Storlek och dimensioner KAMOUFLAGE 1V60 - 1V120



1. Eldfast material (kanal)
2. Tätning vid monteringsram
3. Monteringsram EASY-KAP (tillval)
4. Easy-KGC monteringsram droppskydd (tillval)
5. Nominella mått för lucka Bn x Hn
6. Inbyggnadsmått utan monteringsram (Bn + 10) x (Hn + 10) mm
7. Inbyggnadsmått med monteringsram (Bn + 20) x (Hn + 20) mm
8. Totalmått (utvändigt) på luckan (Bn + 54) x (Hn + 54) mm

	≥	≤
(B x H) mm	300x385	700x1075

Variant KAMOUFLAGE 2V60 - 2V120

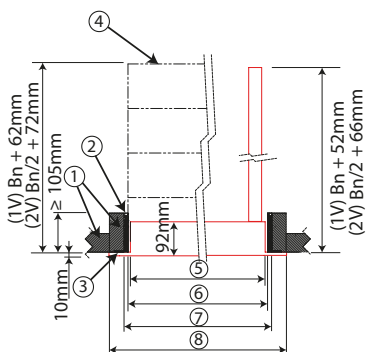
Kamouflage estetisk röklucka, dubbel lucka (2V).

- 2 luckor
- brandmotstånd 60 minuter / 120 minuter

1. 2 luckor (2V)
2. ram i eloxerad aluminium (standard eller ATOUT ALU) / med primer (PRIM) / vitlackerad (ATOUT RAL 9010)
3. lås + nyckel
4. anslutningsfack
5. blockeringsmekanism + automatisk låsning vid 90°
6. produktidentifikation
7. centralstöd (2V)



Storlek och dimensioner KAMOUFLAGE 2V60 - 2V120



1. Eldfast material (kanal)
2. Tätning vid monteringsram
3. Monteringsram EASY-KAP (tillval)
4. Easy-KGC monteringsram droppskydd (tillval)
5. Nominella mått för lucka Bn x Hn
6. Inbyggnadsmått utan monteringsram (Bn + 10) x (Hn + 10) mm
7. Inbyggnadsmått med monteringsram (Bn + 20) x (Hn + 20) mm
8. Totalmått (utvändigt) på luckan (Bn + 54) x (Hn + 54) mm

	≥	≤
(B x H) mm	350x385	1100x1105

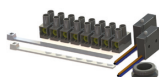
Tillbehör

**KIT VD24-VA**

Magnet 24 V DC

**KIT VD48-VA**

Magnet 48 V DC

**KIT FDC-VA**

Ändlägesbrytare (öppen/stängd)

**EASY-KAP**

Monteringsram (levereras separat)

**EASY-KGC 1V**

Monteringsram med nedfällningsbart säkerhetsgaller (levereras separat)

**EASY-KGC 2V**

Monteringsram med nedfällningsbart säkerhetsgaller (levereras separat)

Tillbehör - vid beställning


PRIM

Ram tillgänglig med primer


ATOUT 1V RAL9010

Vitmålad ram och lucka täckt med vit metallplåt (RAL 9010 matt)


ATOUT 2V RAL9010

Vitmålad ram och lucka täckt med vit metallplåt (RAL 9010 matt)


ATOUT 1V ALU

Ram i eloxerad aluminium och lucka täckt med metallplåt med aluminiumfinish (ej tillgänglig på takmodell (P))


ATOUT 2V ALU

Ram i eloxerad aluminium och lucka täckt med metallplåt med aluminiumfinish (ej tillgänglig på takmodell (P))

NoSwitch

Rökgascontrollucka finns tillgänglig utan slut- eller startbrytare.

CDL

Integrerad linjeövervakning

Lagring och hantering

Eftersom denna produkt är en säkerhetsprodukt, bör den förvaras och hanteras med försiktighet.

Undvik:

- kraftiga stötar
- kontakt med vatten
- deformation av chassit

Det rekommenderas:

- att lossa i ett torrt utrymme
- inte vända eller rulla produkten för att flytta den
- inte använda spjället som en byggnadsställning, arbetsbord osv.
- inte lagra mindre spjäll inuti större

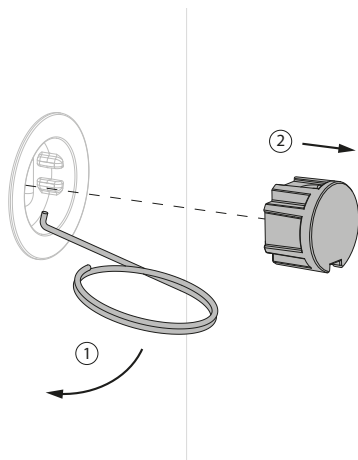
Montering

Allmänna

- Spjället ska installeras i enlighet med montageanvisningen och provningsrapporten.
- Montering av rökgasevakueringskanal måste överensstämma med klassificeringsrapporten från tillverkaren.
- Position spjällaxel: se prestandadeklarationen.
- Undvik blockering av angränsande rökgasevakueringskanaler.
- Kontrollera att bladet kan rör sig fritt.
- Rf-t rökkontrollspjäll kan användas i kanaler som har testats enligt SS-EN 1366-8 och SS-EN 1366-9.
 - ⚠ Tänk på att: vid montering ska produkten hanteras med försiktighet och förbli skyddad från eventuella tätningsprodukter.
 - ⚠ Tänk på att: rengör all eventuellt damm och smuts innan installationen tas i drift.
 - ⚠ Tänk på att: se till att bladet får plats inuti rökevakueringskanaler.

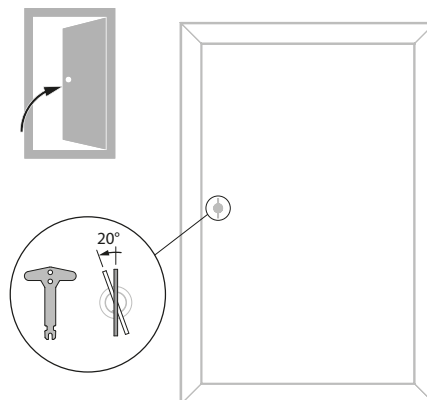
Drift: manuell öppning

1



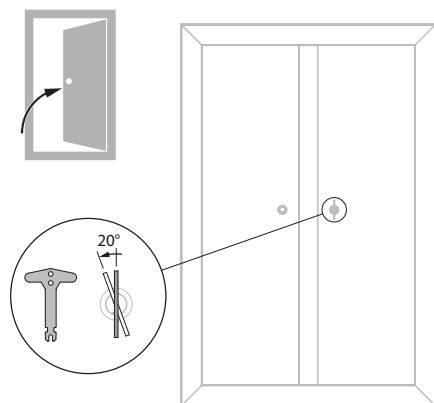
1. Ta bort täcklocket från luckan. Använd kroken med nyckelring som medföljer produkten. Du kan fästa verktyget vid nyckeln med hjälp av nyckelringen.

2



2. Aktivering 1V
Sätt in nyckeln i låset. Vrid nyckeln 20° moturs: luckan öppnas. Ta bort nyckeln från låset.

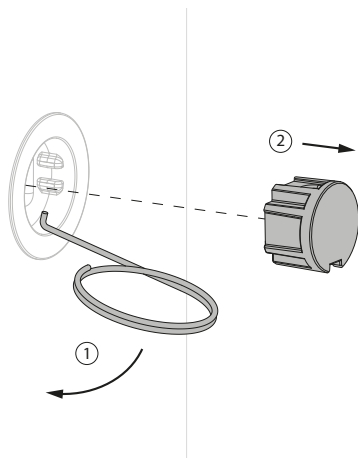
3



3. Aktivering 2V
Sätt in nyckeln i låset. Vrid nyckeln 20° moturs: luckan öppnas. Ta bort nyckeln från låset.

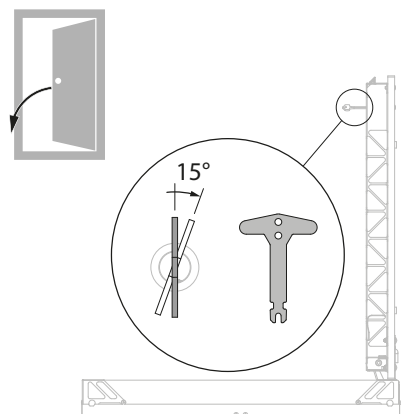
Drift: manuell stängning 1V

1



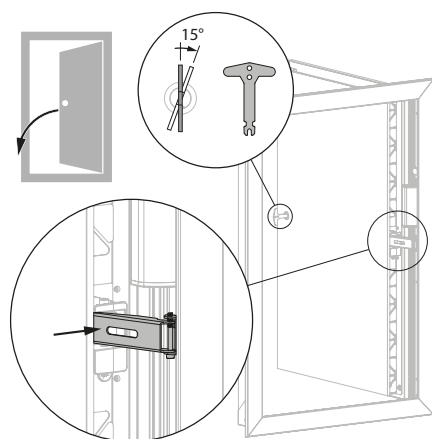
1. Ta bort täcklocket från luckan. Använd kroken med nyckelring som medföljer produkten. Du kan fästa verktyget vid nyckeln med hjälp av nyckelringen.

2



2. Sätt in nyckeln i låset. Vrid nyckeln 15° medsols, nyckeln fastnar i låset och kan användas för att dra i luckan.

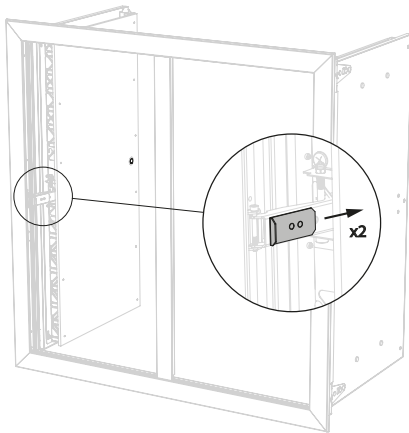
3



3. Tryck på låsblecken. Stäng luckan genom att dra i nyckeln. Vrid nyckeln 15° medurs, nyckeln frigörs från låset. Dra ut nyckeln.

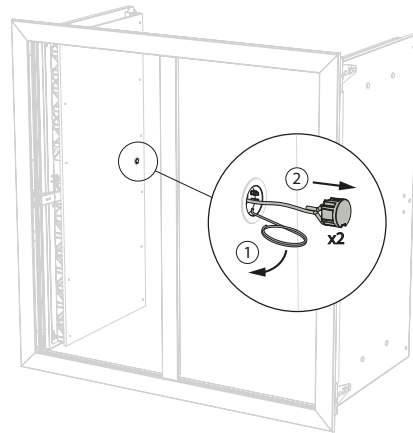
Drift: manuell stängning 2V

1



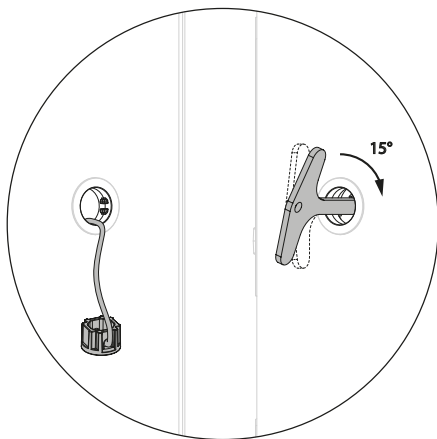
1. Tryck på båda låsblecken för att avaktivera dem.

2



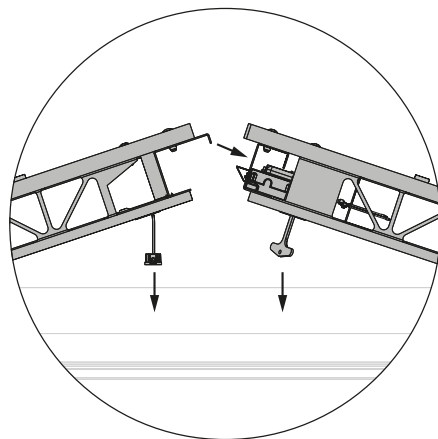
2. Ta bort täcklocket från luckan. Använd kroken med nyckelring som medföljer produkten. Du kan fästa verktyget vid nyckeln med hjälp av nyckelringen.

3



3. Sätt in nyckeln i låset i den andra luckan. Vrid nyckeln 15° medurs, nyckeln fastnar i låset och kan användas för att dra i luckan.

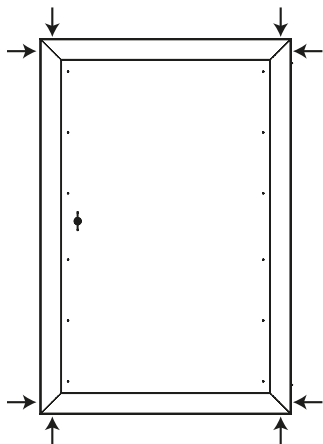
4



4. Drag båda luckorna mot dig med nyckeln och sladden som är fastsatt på locket. Se till att luckorna hakar i varandra enligt bilden. Vrid nyckeln 15° moturs, nyckeln frigörs från låset. Dra ut nyckeln och sätt täcklocken på plats.

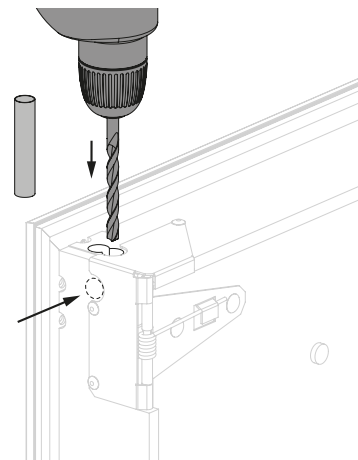
Elektriska ledningar

1



1. Elförsörjningen kan utföras i luckans fyra hörn.

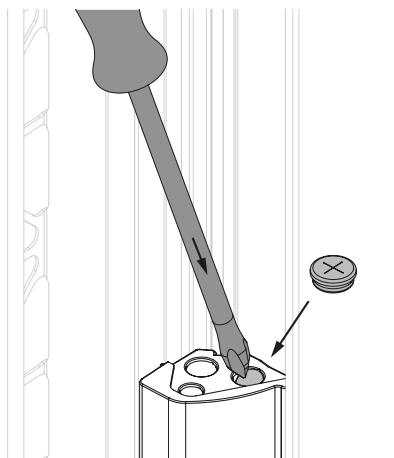
2



2. Borra ett hål i det eldfasta materialet i ett av hörnen. Den galvaniserade delen på insidan av luckan är redan indragen.

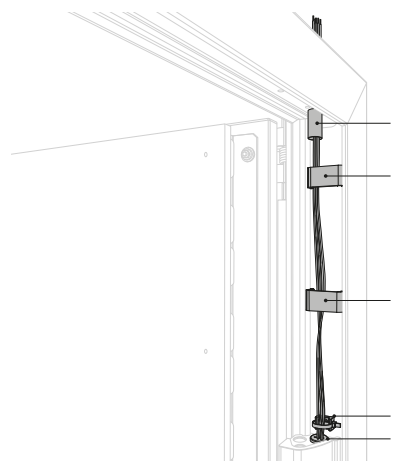
⚠ Tänk på att: efter fastsättning av kablarna är det nödvändigt att tätas det borrarade hålet i höljet kring elförsörjningen med brandbeständigt tätningsmedel (t.ex. brandbeständig akryl eller silikonfog).

3



3. Gör en öppning i kopplingsboxen. Sätt fast den medföljande genomföringen.

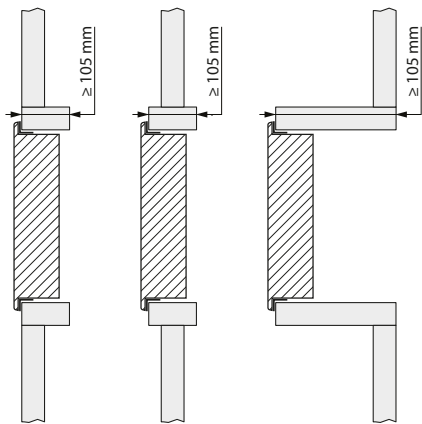
4



4. Trä kablarna genom öppningen. Använd skyddshylsan (1), fixeringsklämmorna (2) och plastkabelklämman (3) för att fästa kablarna i ramen. Anslut kablarna till anslutningsboxen anslut enligt det elektriska kopplingschemat.

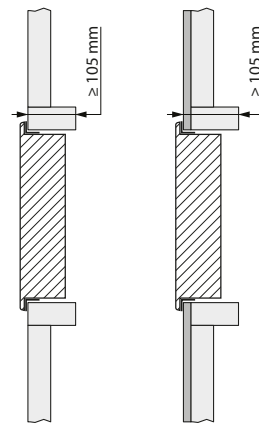
Position i kanalen

1



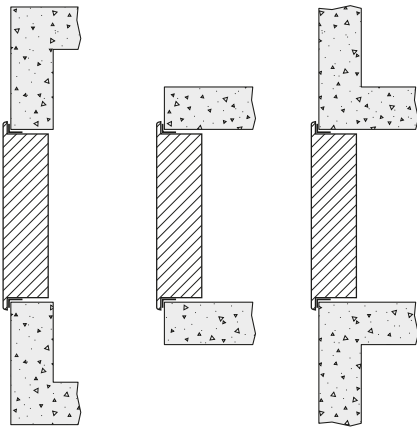
1. Vid installation i en vertikal kanal (utom betong) ska det alltid finnas en krage runt luckan med ett minsta djup på 105 mm.

2



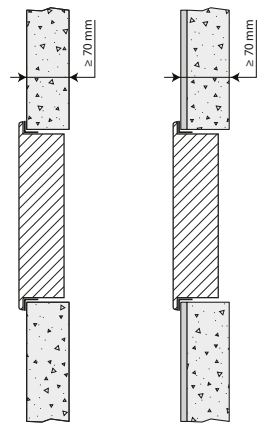
2. Det är tillåtet att placera en dekorativ gipsskiva (finish) framför denna krage eller framför kanalen.

3



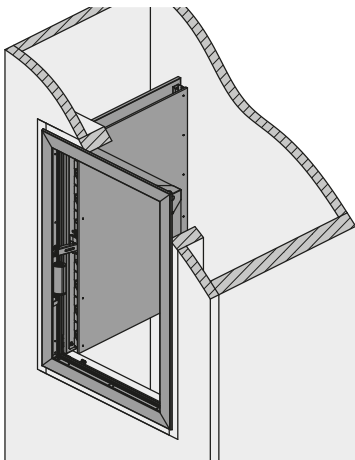
3. Inbyggnad i vertikal schakt i betong.

4



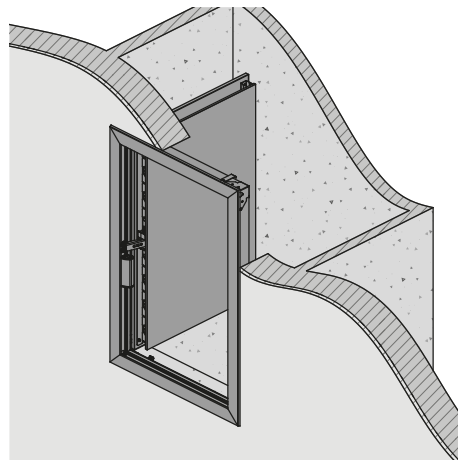
4. Det är tillåtet att placera en dekorativ gipsskiva (finish) framför schaktet.

5



5. Inbyggnad i vertikal kanal.

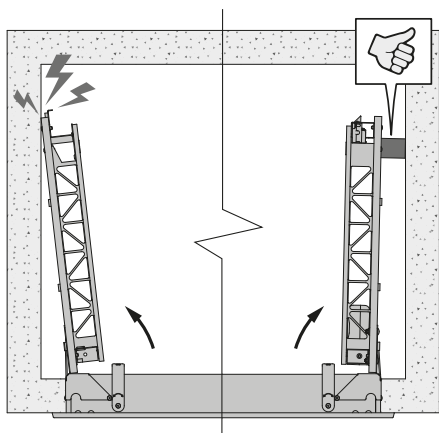
6



6. Inbyggnad i vertikal schakt i betong med dekorativ gipsskiva.

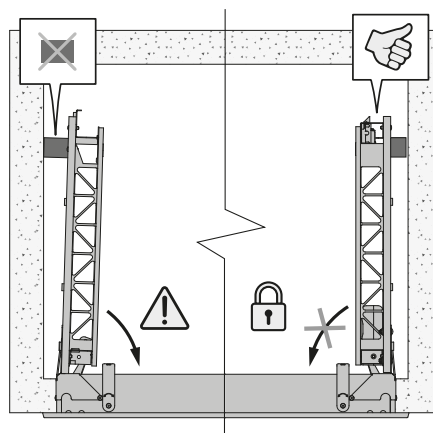
Stötdämpare för luckan

1



1. Stötdämpare (i skum) medföljer som standard med luckan. Den kan fästas på luckans innersida för att förhindra att den slår mot schaktväggen när den öppnas.

2



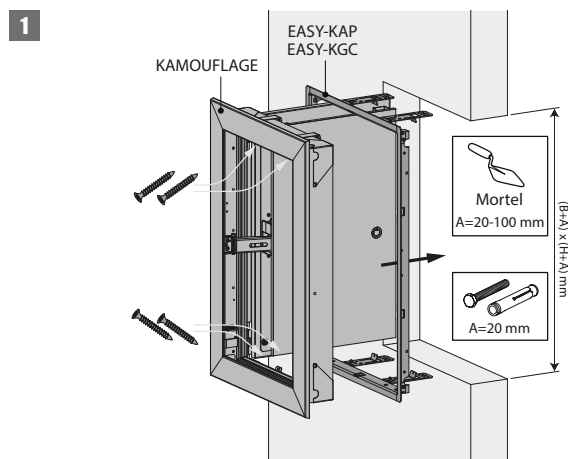
2. Var noga med att skära blocken till rätt storlek så att blockeringsmekanismen kan gripa i när luckan öppnas.

Montering i vertikalt schakt betong med monteringsram

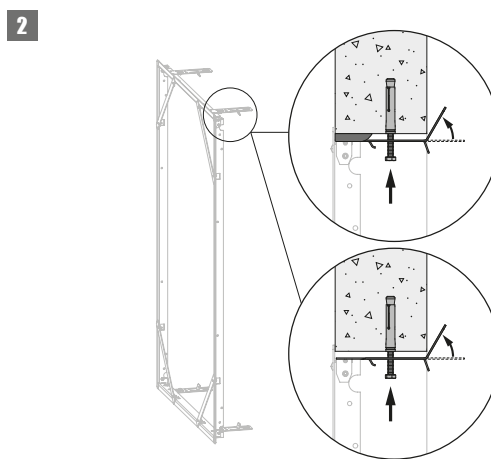
På grund av ändringar i teststandarden EN 1366-10 ligger godkännandet av testresultat med kanalmaterial under "d"-klassificering för fasta konstruktioner (t.ex. betong) hos de enskilda EU-medlemsstaterna. Vi behåller denna information i den här installationshandboken; slutligt godkännande måste samordnas lokalt med den behöriga regeringen eller godkännandemyndigheten.

Produkten har testats och godkänts i:

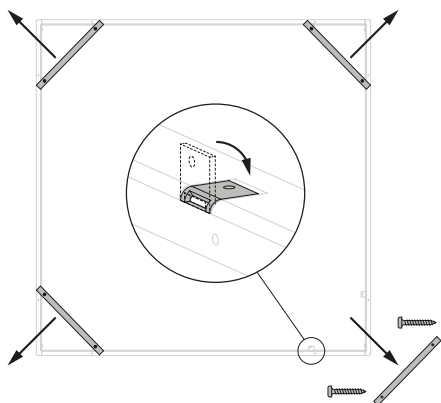
Produkt	Storlek	Typ av vägg		Klassificering
Kamouflage 60	300x385 mm ≤ Kamouflage 1V ≤ 700x1075 mm; 350x385 mm ≤ Kamouflage 2V ≤ 1100x1105 mm	Schakt	Betong ≥ 70 mm	EI 60 (v _{ed} i ↔ o) S 1500 AA multi
Kamouflage 120	300x385 mm ≤ Kamouflage 1V ≤ 700x1075 mm; 350x385 mm ≤ Kamouflage 2V ≤ 1100x1105 mm	Schakt	Betong ≥ 70 mm	EI 90 (v _{ed} i ↔ o) S 1500 AA multi
Kamouflage 60	300x385 mm ≤ Kamouflage 1V ≤ 700x1075 mm; 350x385 mm ≤ Kamouflage 2V ≤ 1100x1105 mm	Schakt	Murverk, betongblock, betong ≥ 100 mm	EI 60 (v _{ed} i ↔ o) S 1500 AA multi
Kamouflage 120	300x385 mm ≤ Kamouflage 1V ≤ 700x1075 mm; 350x385 mm ≤ Kamouflage 2V ≤ 1100x1105 mm	Schakt	Murverk, betongblock, betong ≥ 100 mm	EI 90 (v _{ed} i ↔ o) S 1500 AA multi
Kamouflage 120	300x385 mm ≤ Kamouflage 1V ≤ 700x1075 mm; 350x385 mm ≤ Kamouflage 2V ≤ 1100x1105 mm	Schakt	Murverk, betongblock, betong ≥ 100 mm	EI 120 (v _{ed} i ↔ o) S 1500 AA multi



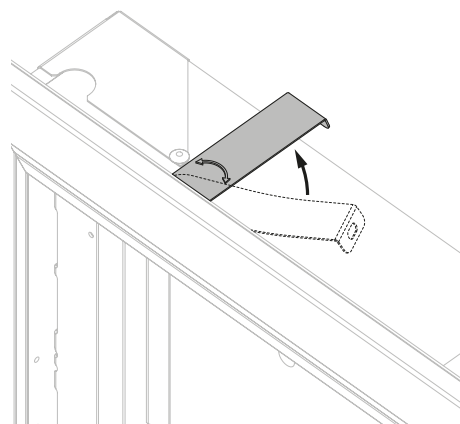
- Vid skruvning av monteringsramen:
Gör en öppning med måtten (B+20) x (H+20) mm.
Vid tätning av monteringsramen (fyllning med murbruk):
Gör en öppning med måtten (B+20) x (H+20) mm till
(B+100) x (H+100) mm.



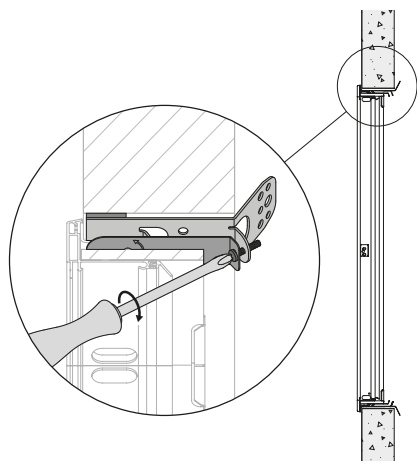
- Monteringsramen ska alltid fästas på betongschaktet med skruvar och pluggar (Ø 6 x minst 60 mm i stål eller rostfritt stål). Vid skruvning av monteringsramen (öppning med mått upp till (B+20) x (H+20) mm):
Två fästbleck finns i överkanten och underkanten av monteringsramen: vik ut dessa mot schaktet och fäst monteringsramen med fyra skruvar Ø 6 x 60 mm och se till att inte deformera den. Dessa skruvar kan sättas i genom vilket som helst av de stansade hålen i vinklarna, beroende på schaktväggens tjocklek. Den färdiga öppningen måste ha samma storlek som monteringsramen (B+10) x (H+10) mm.
Vid tätning av monteringsramen (fyllning med murbruk - öppning med mått upp till (B+100) x (H+100) mm):
Applicera murbruk runt öppningen för att minska öppningen till ramens yttre dimensioner, fortsatt sedan som nämnts ovan för att fästa ramen i öppningen. Se till att glipan mellan ramen och öppningen blir helt tätad med murbruk.
Buket måste härda helt innan luckan fästs på monteringsramen.

3


3. Sätt åt skruvarna som är fästa på ett av korsstegen. Skruva sedan av de 4 tvärstegen på monteringsramen och fäll in de 8 plattorna i ramen.

4


4. Vrid de fyra fästplattorna på spjället 90° (till upprätt läge).

5


5. Öppna och placera luckan i monteringsramen. VM magnet: ta bort nyckeln från låset för att öppna luckan.

Fäst luckan på monteringsramen med de fyra medföljande skruvarna, som visas på ritningen. Vid åtdragning av skruvarna dras luckan mot väggen till sitt slutläge. Du kan också justera luckans vinkel något med avseende på monteringsramen.

Anslut mekanismen enligt kopplingsschemat.

Kontrollera att luckan fungerar som den ska.

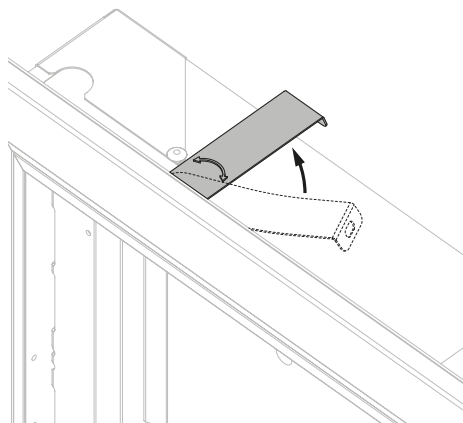
Montering i vertikalt schakt betong (utan monteringsram)

På grund av ändringar i teststandarden EN 1366-10 ligger godkännandet av testresultat med kanalmaterial under "d"-klassificering för fasta konstruktioner (t.ex. betong) hos de enskilda EU-medlemsstaterna. Vi behåller denna information i den här installationshandboken; slutligt godkännande måste samordnas lokalt med den behöriga regeringen eller godkännandemyndigheten.

Produkten har testats och godkänts i:

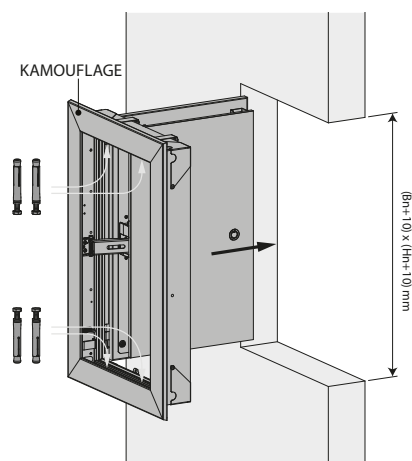
Produkt	Storlek	Typ av vägg		Klassificering
Kamouflage 60	300x385 mm ≤ Kamouflage 1V ≤ 700x1075 mm; 350x385 mm ≤ Kamouflage 2V ≤ 1100x1105 mm	Schakt	Betong ≥ 70 mm	EI 60 (v _{ed} i ↔ o) S 1500 AA multi
Kamouflage 120	300x385 mm ≤ Kamouflage 1V ≤ 700x1075 mm; 350x385 mm ≤ Kamouflage 2V ≤ 1100x1105 mm	Schakt	Betong ≥ 70 mm	EI 90 (v _{ed} i ↔ o) S 1500 AA multi
Kamouflage 60	300x385 mm ≤ Kamouflage 1V ≤ 700x1075 mm; 350x385 mm ≤ Kamouflage 2V ≤ 1100x1105 mm	Schakt	Murverk, betongblock, betong ≥ 100 mm	EI 60 (v _{ed} i ↔ o) S 1500 AA multi
Kamouflage 120	300x385 mm ≤ Kamouflage 1V ≤ 700x1075 mm; 350x385 mm ≤ Kamouflage 2V ≤ 1100x1105 mm	Schakt	Murverk, betongblock, betong ≥ 100 mm	EI 90 (v _{ed} i ↔ o) S 1500 AA multi
Kamouflage 120	300x385 mm ≤ Kamouflage 1V ≤ 700x1075 mm; 350x385 mm ≤ Kamouflage 2V ≤ 1100x1105 mm	Schakt	Murverk, betongblock, betong ≥ 100 mm	EI 120 (v _{ed} i ↔ o) S 1500 AA multi

1



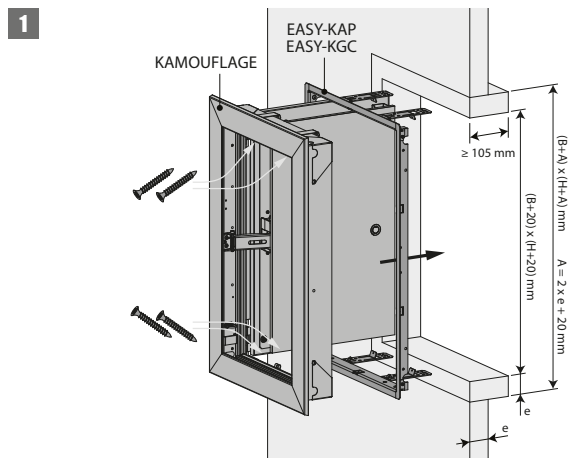
1. Vrid de fyra fästplattorna på spjället 90° (till upprätt läge). Fästplattorna används inte vid en installation utan en monteringsram.

2

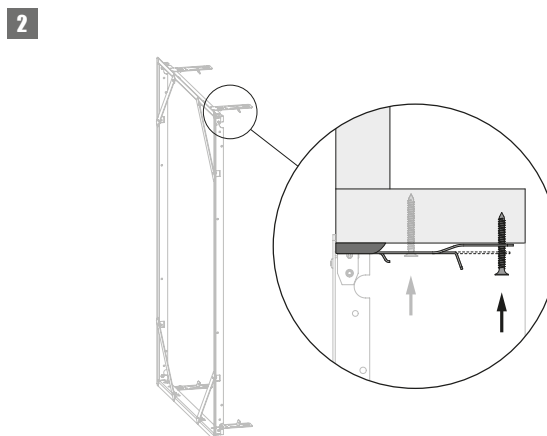


2. Gör en öppning med måtten (B+10) x (H+10) mm. Öppna och placera luckan i öppningen. Om det finns en VM-magnet: ta ut nyckeln ur låset för att öppna luckan. Montera luckan i öppningen med fyra skruvar och dyvar Ø6 x 40 mm. Anslut mekanismen enligt kopplingsschemat. Kontrollera att luckan fungerar som den ska.

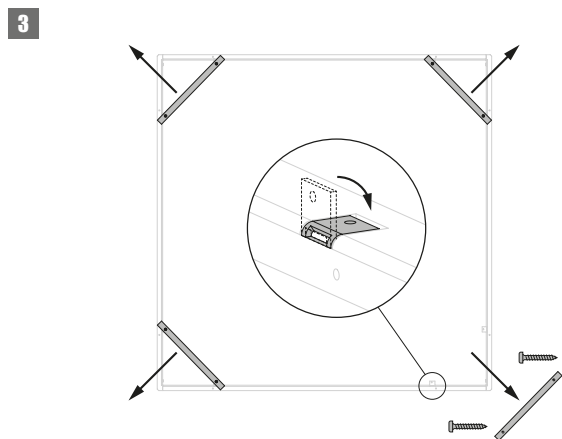
Montering i vertikalt kanal med monteringsram: allmänna instruktioner (annan än betong)



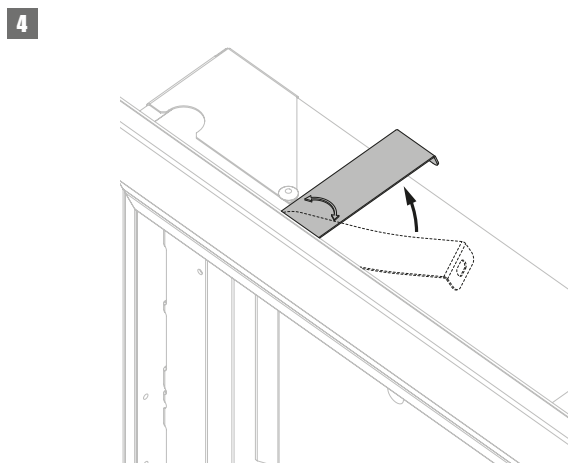
1. Gör en öppning med måtten $(B + A) \times (H + A)$ mm.
 $A = 2 \times \text{tjocklek kanaldel (e)} + 20$ mm.
 Montera en kanaldel av samma typ och tjocklek som kanalen (tjocklek e) minst 105 mm djup i öppningen.
 Se detaljer per kanaltyp nedan.



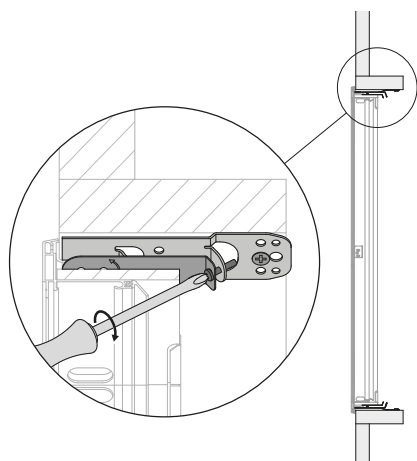
2. Fäst och täta monteringsramen. Se detaljer enligt varje typ av kanal nedan.
 Två fästbleck finns i överkanten och underkanten av monteringsramen: vik ut dessa mot kanaldelen.
 När monteringsramen fästs med skruvar, använd spånskivesskruvar i kanaldelen $\text{Ø}6 \times e$ mm. Dessa skruvar kan fästas i en av de öppningar som tillhandahålls för detta ändamål, beroende på kanaldelens djup.
 Var noga med att inte deformera ramen under installationen.
 Den färdiga öppningen måste ha samma storlek som monteringsramen $(B+10) \times (H+10)$ mm.



3. Sätt åt skruvarna som är fästa på ett av korsstivorna. Skruva sedan av de 4 tvärstagen på monteringsramen och fäll in de 8 plattorna i ramen.

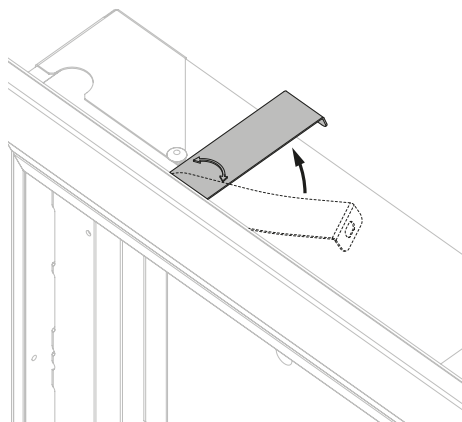


4. Vrid de fyra fästplattorna på spjället 90° (till upprätt läge).

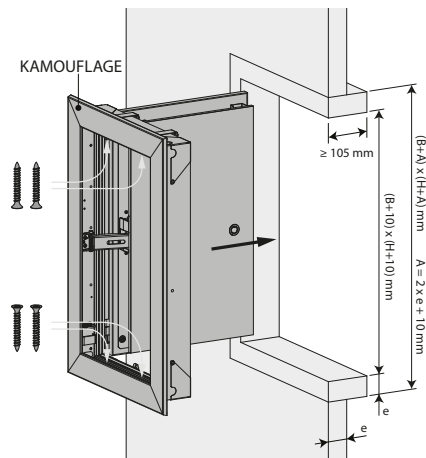
5

5. Öppna och placera luckan i monteringsramen. VM magnet: ta bort nyckeln från låset för att öppna luckan. Fäst luckan på monteringsramen med de fyra medföljande skruvarna, som visas på ritningen. Vid åtdragning av skruvarna dras luckan mot väggen till sitt slutläge. Du kan också justera luckans vinkel något med avseende på monteringsramen. Anslut mekanismen enligt kopplingsschemat. Kontrollera att luckan fungerar som den ska.

Montering i vertikalt kanal (utan monteringsram): allmänna instruktioner (annan än betong)

1


1. Vrid de fyra fästplattorna på spjället 90° (till upprätt läge). Fästplattorna används inte vid en installation utan en monteringsram.

2


2. Gör en öppning med måtten $(B + A) \times (H + A)$ mm.
 $A = 2 \times$ kanaldelens tjocklek $(e) + 10$ mm.

Montera en kanaldel av samma typ och tjocklek som kanalen (tjocklek e) minst 105 mm djup i öppningen.

Öppna och placera luckan i öppningen. Om det finns en VM-magnet: ta ut nyckeln ur låset för att öppna luckan. Fäst luckan i öppningen med 4 skruvar $\text{Ø}6 \times 40$ mm.

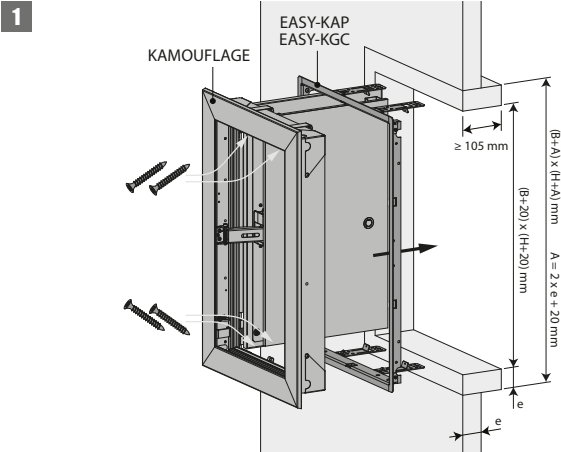
⚠ Var försiktig: se till att skruvarna inte överskrider kanaldelens tjocklek!

Anslut mekanismen enligt kopplingsstaten.
 Kontrollera att luckan fungerar som den ska.

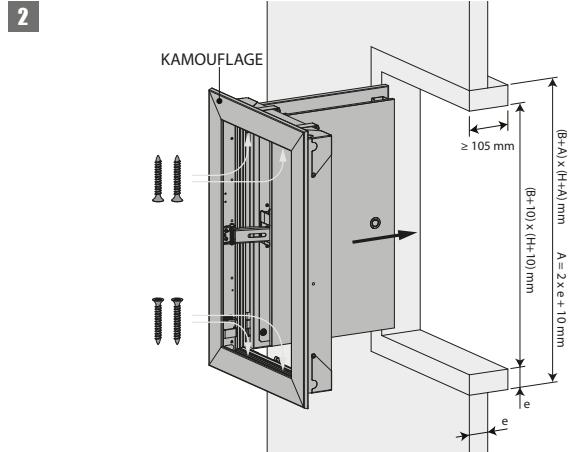
Montering i vertikalt kanal PROMATECT L500

Produkten har testats och godkänts i:

Produkt	Storlek	Typ av vägg		Klassificering
Kamouflage 60	300x385 mm ≤ Kamouflage 1V ≤ 700x1075 mm; 350x385 mm ≤ Kamouflage 2V ≤ 1100x1105 mm	Kanal	Promatect L500 ≥ 30 mm	EI 60 (v _{ed} i ↔ o) S 1500 AA multi
Kamouflage 120	300x385 mm ≤ Kamouflage 1V ≤ 700x1075 mm; 350x385 mm ≤ Kamouflage 2V ≤ 1100x1105 mm	Kanal	Promatect L500 ≥ 40 mm	EI 90 (v _{ed} i ↔ o) S 1500 AA multi
Kamouflage 120	300x385 mm ≤ Kamouflage 1V ≤ 700x1075 mm; 350x385 mm ≤ Kamouflage 2V ≤ 1100x1105 mm	Kanal	Promatect L500 ≥ 50 mm	EI 120 (v _{ed} i ↔ o) S 1500 AA multi



1. Montering med monteringsram:
Sätt ihop kanaldelen och fäst den i kanalen.
Täck kanterna av öppningen med limpasta typ Promacol S.

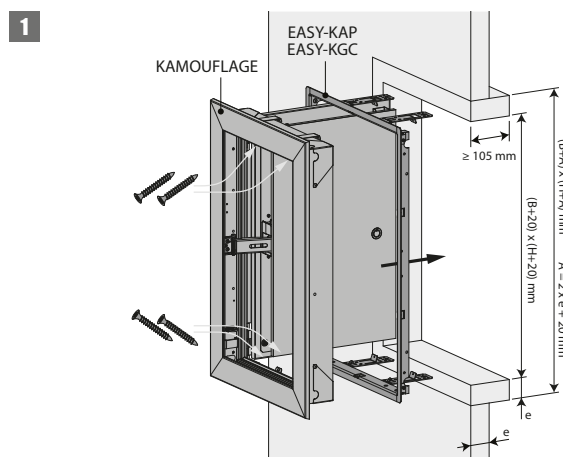


2. Montering utan monteringsram:
Sätt ihop kanaldelen och fäst den i kanalen.

Montering i vertikalt kanal GEOFLAM (LIGHT) (GEOTEC

Produkten har testats och godkänts i:

Produkt	Storlek	Typ av vägg	Klassificering
Kamouflage 60	300x385 mm ≤ Kamouflage 1V ≤ 700x1075 mm; 350x385 mm ≤ Kamouflage 2V ≤ 1100x1105 mm	Kanal	Geoflam ≥ 30 mm
Kamouflage 60	300x385 mm ≤ Kamouflage 1V ≤ 700x1075 mm; 350x385 mm ≤ Kamouflage 2V ≤ 1100x1105 mm	Kanal	Geoflam N ≥ 35 mm
Kamouflage 60	300x385 mm ≤ Kamouflage 1V ≤ 700x1075 mm; 350x385 mm ≤ Kamouflage 2V ≤ 1100x1105 mm	Kanal	Geotec ≥ 30 mm
Kamouflage 120	300x385 mm ≤ Kamouflage 1V ≤ 700x1075 mm; 350x385 mm ≤ Kamouflage 2V ≤ 1100x1105 mm	Kanal	Geoflam ≥ 35 mm
Kamouflage 120	300x385 mm ≤ Kamouflage 1V ≤ 700x1075 mm; 350x385 mm ≤ Kamouflage 2V ≤ 1100x1105 mm	Kanal	Geoflam N ≥ 35 mm
Kamouflage 120	300x385 mm ≤ Kamouflage 1V ≤ 700x1075 mm; 350x385 mm ≤ Kamouflage 2V ≤ 1100x1105 mm	Kanal	Geoflam ≥ 45 mm
Kamouflage 120	300x385 mm ≤ Kamouflage 1V ≤ 700x1075 mm; 350x385 mm ≤ Kamouflage 2V ≤ 1100x1105 mm	Kanal	Geoflam N ≥ 35 mm
Kamouflage 120	300x385 mm ≤ Kamouflage 1V ≤ 700x1075 mm; 350x385 mm ≤ Kamouflage 2V ≤ 1100x1105 mm	Kanal	Geoflam Light ≥ 35 mm
Kamouflage 120	300x385 mm ≤ Kamouflage 1V ≤ 700x1075 mm; 350x385 mm ≤ Kamouflage 2V ≤ 1100x1105 mm	Kanal	Geotec ≥ 45 mm



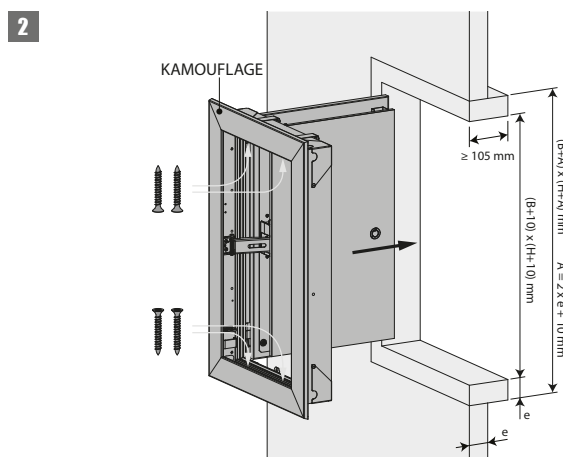
1. Montering med monteringsram:

Belägg kanterna på öppningen med limpasta typ PLACOL (vid Geoflam) eller GEOCOL (S) (vid Geotec).

Vid användning av Geotec kan du också montera kanaldelen med lim och skruvar $\varnothing 5 \times (2 \times e)$ mm och fästa den monterade kanaldelen i kanalväggen med lim och skruvar $\varnothing 5 \times (2 \times e)$ mm var 100 mm.

Försegla skarvarna mellan stolpar och tvärstycken och mellan fodret och väggen med drev av växtfiber och gips, eller med GEOCOL (S) (vid användning av Geotec)

Öppna de två tätningsbrickorna som finns på varje fäste innan du tätar monteringsramen. Tät monteringsramen med växtfiber eller (vid Geotec) kan du även tät öppningen med Geocol (S) och fästa ramen med skruvar $\varnothing 5 \times e$ mm. Var försiktig så att ramen inte blir skadad.



2. Montering utan monteringsram:

Belägg kanterna på öppningen med limpasta typ PLACOL (vid Geoflam) eller GEOCOL (S) (vid Geotec).

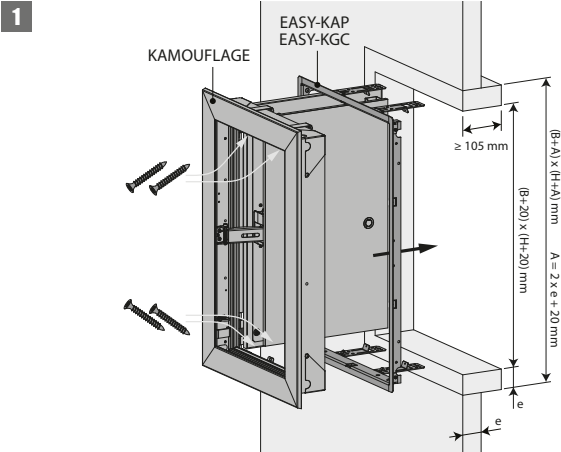
Försegla skarvarna mellan stolpar och tvärstycken och mellan fodret och väggen med drev av växtfiber och gips, eller med GEOCOL (S) (vid användning av Geotec)

Vid användning av Geotec kan du också montera kanaldelen med lim och skruvar $\varnothing 5 \times (2 \times e)$ mm och fästa den monterade kanaldelen i kanalväggen med lim och skruvar $\varnothing 5 \times (2 \times e)$ mm var 100 mm.

Montering i vertikalt kanal TECNIVER

Produkten har testats och godkänts i:

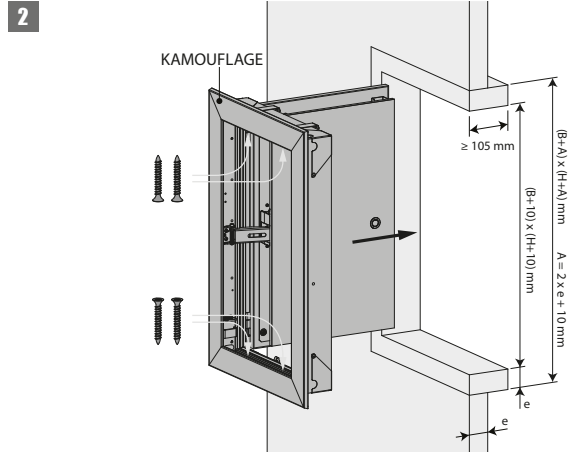
Produkt	Storlek	Typ av vägg		Klassificering
Kamouflage 60	300x385 mm ≤ Kamouflage 1V ≤ 700x1075 mm; 350x385 mm ≤ Kamouflage 2V ≤ 1100x1105 mm	Kanal	Tecniver ≥ 35 mm	EI 60 (v _{ed} i ↔ o) S 1500 AA multi
Kamouflage 120	300x385 mm ≤ Kamouflage 1V ≤ 700x1075 mm; 350x385 mm ≤ Kamouflage 2V ≤ 1100x1105 mm	Kanal	Tecniver ≥ 45 mm	EI 90 (v _{ed} i ↔ o) S 1500 AA multi
Kamouflage 120	300x385 mm ≤ Kamouflage 1V ≤ 700x1075 mm; 350x385 mm ≤ Kamouflage 2V ≤ 1100x1105 mm	Kanal	Tecniver ≥ 50 mm	EI 120 (v _{ed} i ↔ o) S 1500 AA multi



1. Montering med monteringsram:

Använd lim typ CF GLUE på stolpar och tvärstycken och mellan fodret och väggen. Skruva fast kanaldelen med spånskiveskruv $\varnothing 5 \times 70$ mm med 150 mm avstånd.

Öppna de 2 förseglingsbrickorna som finns på varje fäste innan du tätar monteringsramen. Täck först öppningen med lim CF GLUE. Limma fast monteringsramen till fodret utan att den blir skadad.



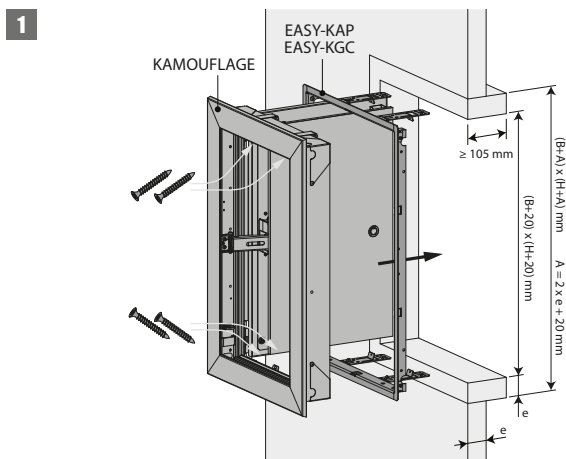
2. Montering utan monteringsram:

Använd lim typ CF GLUE på stolpar och tvärstycken och mellan fodret och väggen. Skruva fast kanaldelen med spånskiveskruv $\varnothing 5 \times 70$ mm med 150 mm avstånd.

Montering i vertikalt kanal GLASROC F V500

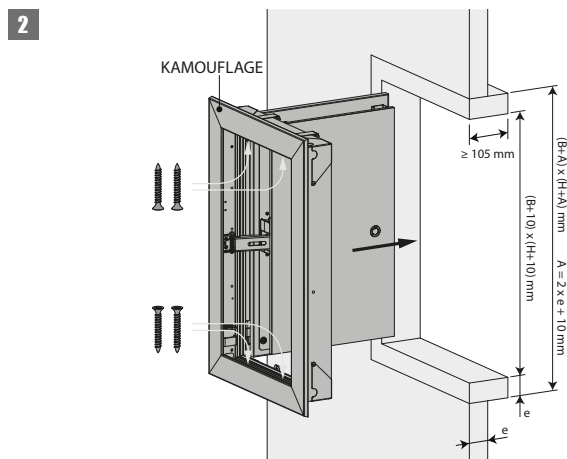
Produkten har testats och godkänts i:

Produkt	Storlek	Typ av vägg	Klassificering
Kamouflage 60	300x385 mm ≤ Kamouflage 1V ≤ 700x1075 mm; 350x385 mm ≤ Kamouflage 2V ≤ 1100x1105 mm	Kanal	Glasroc F V500 ≥ 35 mm
Kamouflage 120	300x385 mm ≤ Kamouflage 1V ≤ 700x1075 mm; 350x385 mm ≤ Kamouflage 2V ≤ 1100x1105 mm	Kanal	Glasroc F V500 ≥ 50 mm



1. Montering med monteringsram:

Använd lim typ GLASROC F V500 på stolpar och tvärstycken och mellan fodret och väggen. Skruva fast kanaldelen med spånskiveskruv $\varnothing 5 \times 70$ mm med 150 mm avstånd. Öppna de två tätningbrickorna som finns på varje fäste innan du tätar monteringsramen. Täck först öppningen med lim GLASROC F V500. Limma fast monteringsramen mot fodret utan att den blir skadad.



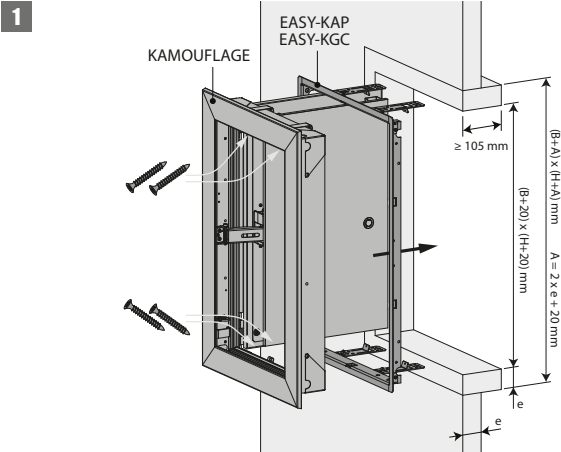
2. Montering utan monteringsram:

Använd lim typ GLASROC F V500 på stolpar och tvärstycken och mellan fodret och väggen. Skruva fast kanaldelen med spånskiveskruv $\varnothing 5 \times 70$ mm med 150 mm avstånd.

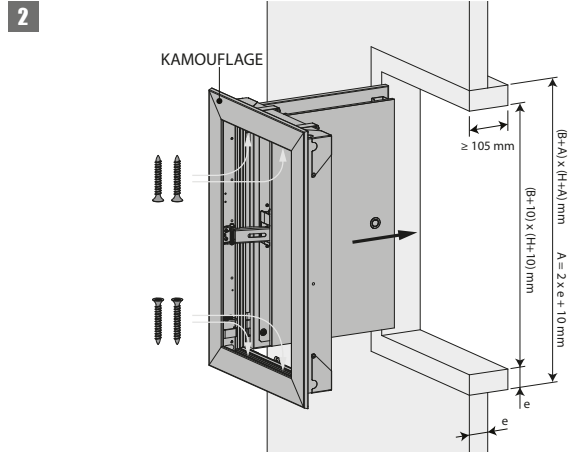
Montering i vertikalt kanal EXTHAMAT

Produkten har testats och godkänts i:

Produkt	Storlek	Typ av vägg	Klassificering
Kamouflage 60	300x385 mm ≤ Kamouflage 1V ≤ 700x1075 mm; 350x385 mm ≤ Kamouflage 2V ≤ 1100x1105 mm	Kanal	Exthamat ≥ 25 mm
Kamouflage 120	300x385 mm ≤ Kamouflage 1V ≤ 700x1075 mm; 350x385 mm ≤ Kamouflage 2V ≤ 1100x1105 mm	Kanal	Exthamat ≥ 30 mm
Kamouflage 120	300x385 mm ≤ Kamouflage 1V ≤ 700x1075 mm; 350x385 mm ≤ Kamouflage 2V ≤ 1100x1105 mm	Kanal	Exthamat ≥ 35 mm



1. Montering med monteringsram:
Belägg kanterna på öppningen med limpasta.
Försegla skarvarna mellan stolpar och tvärstycken och mellan fodret och väggen med drev av växtfiber och gips.
Öppna de två tättningsbrickorna som finns på varje fäste innan du tätar monteringsramen. Täta monteringsramen med växtfiber utan att den blir skadad.

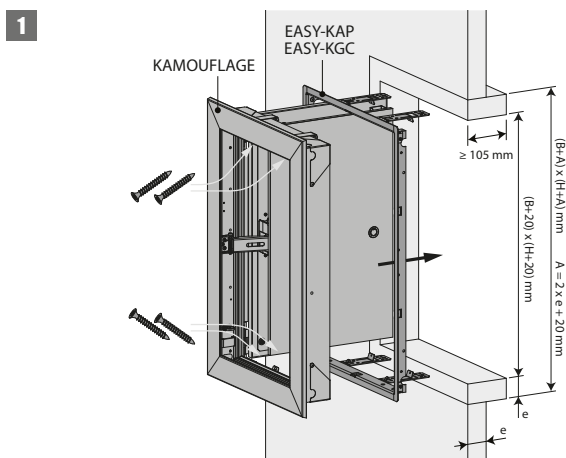


2. Montering utan monteringsram:
Belägg kanterna på öppningen med limpasta.
Försegla skarvarna mellan stolpar och tvärstycken och mellan fodret och väggen med drev av växtfiber och gips.

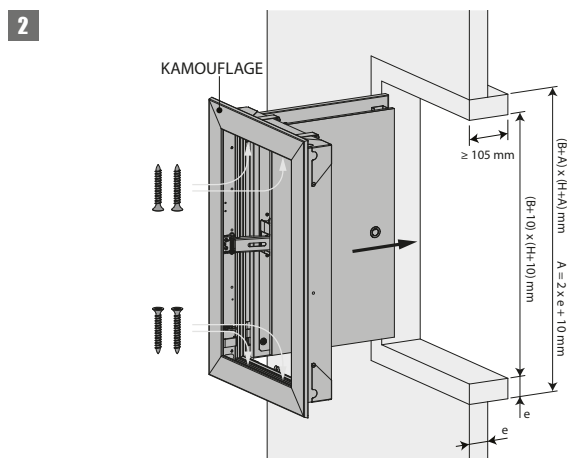
Montering i vertikalt kanal DESENFIRE (HD/THD/STR)

Produkten har testats och godkänts i:

Produkt	Storlek	Typ av vägg	Klassificering
Kamouflage 60	300x385 mm ≤ Kamouflage 1V ≤ 700x1075 mm; 350x385 mm ≤ Kamouflage 2V ≤ 1100x1105 mm	Kanal	Desenfire HD ≥ 25 mm EI 60 (v _{ed} i ↔ o) S 1500 AA multi
Kamouflage 60	300x385 mm ≤ Kamouflage 1V ≤ 700x1075 mm; 350x385 mm ≤ Kamouflage 2V ≤ 1100x1105 mm	Kanal	Desenfire STR ≥ 25 mm EI 60 (v _{ed} i ↔ o) S 1500 AA multi
Kamouflage 120	300x385 mm ≤ Kamouflage 1V ≤ 700x1075 mm; 350x385 mm ≤ Kamouflage 2V ≤ 1100x1105 mm	Kanal	Desenfire THD ≥ 25 mm EI 90 (v _{ed} i ↔ o) S 1500 AA multi
Kamouflage 120	300x385 mm ≤ Kamouflage 1V ≤ 700x1075 mm; 350x385 mm ≤ Kamouflage 2V ≤ 1100x1105 mm	Kanal	Desenfire HD ≥ 35 mm EI 120 (v _{ed} i ↔ o) S 1500 AA multi
Kamouflage 120	300x385 mm ≤ Kamouflage 1V ≤ 700x1075 mm; 350x385 mm ≤ Kamouflage 2V ≤ 1100x1105 mm	Kanal	Desenfire ≥ 45 mm EI 120 (v _{ed} i ↔ o) S 1500 AA multi
Kamouflage 120	300x385 mm ≤ Kamouflage 1V ≤ 700x1075 mm; 350x385 mm ≤ Kamouflage 2V ≤ 1100x1105 mm	Kanal	Desenfire STR ≥ 25 mm EI 120 (v _{ed} i ↔ o) S 1500 AA multi



1. Montering med monteringsram:
 Belägg kanterna på öppningen med limpasta, ty. FACILIS.
 Försegla skarvarna mellan stolpar och tvärstycken och mellan fodret och väggen med drev av växtfiber och gips.
 Öppna de två tätningbrickorna som finns på varje fäste innan du tätar monteringsramen. Täta monteringsramen med växtfiber utan att den blir skadad.

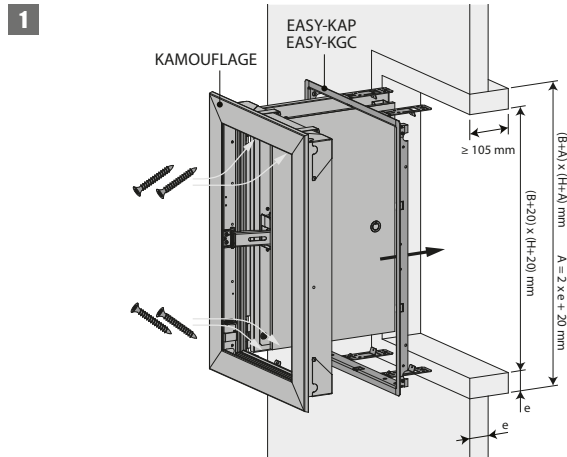


2. Montering utan monteringsram:
 Belägg kanterna på öppningen med limpasta, ty. FACILIS.
 Försegla skarvarna mellan stolpar och tvärstycken och mellan fodret och väggen med drev av växtfiber och gips.

Montering i vertikalt kanal FIREBOARD CS D5

Produkten har testats och godkänts i:

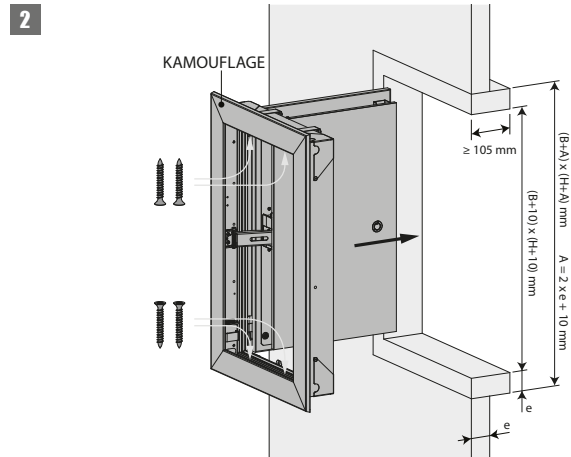
Produkt	Storlek	Typ av vägg	Klassificering
Kamouflage 60	300x385 mm ≤ Kamouflage 1V ≤ 700x1075 mm; 350x385 mm ≤ Kamouflage 2V ≤ 1100x1105 mm	Kanal	Fireboard CS D5 ≥ 35 mm EI 60 (V _{ed} i ↔) S 1500 AA multi



1. Montering med monteringsram:

Använd lim typ Fireboard CS Glue GT1 (Knauf) på stolpar och tvärstycken och mellan fodret och väggen. Skruva fast kanaldelen med spånskiveskruv $\varnothing 4 \times 70$ mm med 155 mm avstånd.

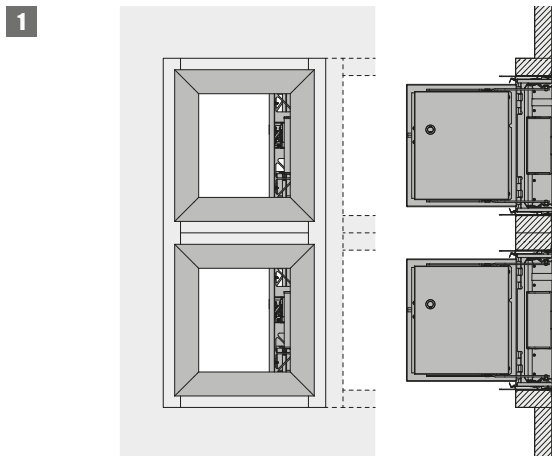
Öppna de två tätningsbrickorna som finns på varje fäste innan du tätar monteringsramen. Täck först öppningen med lim Fireboard CS Glue GT1 (Knauf). Limma fast monteringsramen mot fodret utan att den blir skadad.



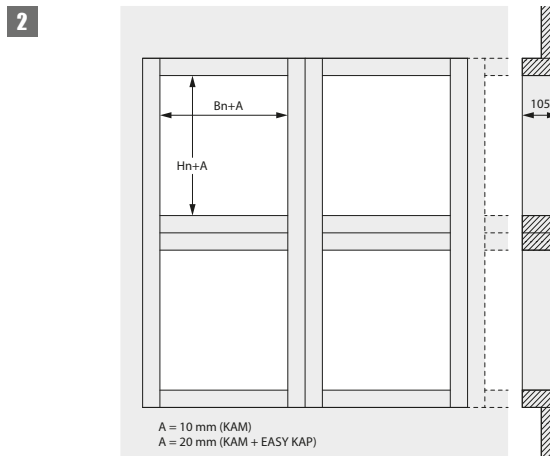
2. Montering utan monteringsram:

Använd lim typ Fireboard CS Glue GT1 (Knauf) på stolpar och tvärstycken och mellan fodret och väggen. Skruva fast kanaldelen med spånskiveskruv $\varnothing 4 \times 70$ mm med 155 mm avstånd.

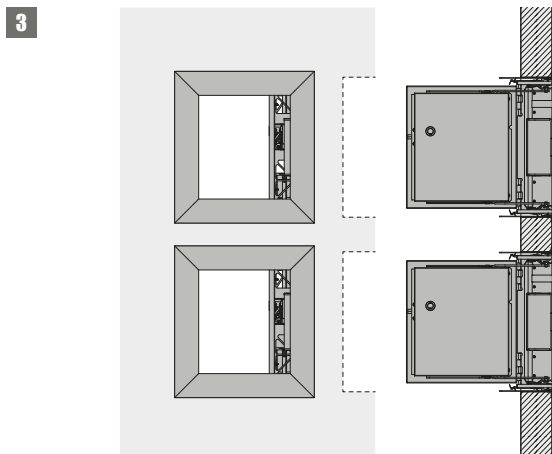
Montering på minimalt avstånd



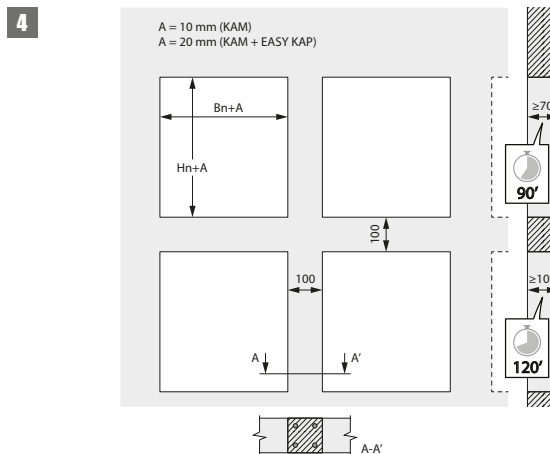
1. Rökevakueringsluckor kan installeras på minimalt avstånd ovanpå eller bredvid varandra, förutsatt att de är monterade i separata håltagningar av erforderligt brandmotstånd. Det rekommenderas att inte överskrida en 4 x 2 i spjällkonfiguration (Bredd x Höjd).



2. Om flera rökevakueringsluckor är monterade på ett minimalt avstånd, måste kanalen vara anpassad och förstärkt för den ökade vikten. Installationen skall följa klassificeringen enligt tillverkaren av kanalmaterial.



3. Vid montering i betongschakt skall en förstärkning av minst $4 \times \text{Ø} 8$ mm armering användas i den vertikala mittensektionen.



Yta

1



1. Standardutförande av Kamouflage: lämplig för ytbehandling med valfri akrylfärg eller tapet.

Förberedelse: Dörren består av gipsskivor: fyll skruvhålen med lämplig spackelpasta, låt torka och slipa ytan, använd sedan en lämplig primer. Behandla även ramen av anodiserad aluminium med lämplig primer.

När primern är torr, fortsätt med efterbehandling (färg eller tapeter).

⚠ Observera: fyll eller täck inte över skarven mellan täckplattan och aluminiumprofilen för att garantera att luckan kan öppna.

2



2. PRIM innebär att ramen redan är förberedd med en primer, klar att måla.

3



3. Med tillvalet ATOUT RAL9010 får hela luckan en vitlackerad yta (RAL 9010 matt).

4



4. Alternativet ATOUT ALU ger hela luckan en metallfinish i aluminium (finns inte på modellen för golv).

Underhåll

- Inget speciellt underhåll krävs.
- Spjället skall anslutas till övervakningssystem för aktivering och funktionstest. Funktionstester skall ske minst var 6:e månad. Bör ske oftare, tex var 48:e timme.
- Avlägsna damm och andra partiklar före start.
- Följ underhållsreglerna enligt SS-EN 13306.

Driftmekanism

Drift: allmänt

- Se under "montage".
- ▲ Observera: spjällen måste vara helt öppna innan fläktar för till- eller frånluft startas.



VA MEC Fjärrstyrd aktivering genom en magnet.

Fjärrstyrd aktivering med en elektrisk impuls (VD).



Tillbehör - vid beställning

VD24	Magnet 24 V DC
VD48	Magnet 48 V DC
FDCB	Extra ändlägesbrytare (öppen/stängd)
FDCU	Ändlägesbrytare "öppen/stängd" (inkl. end. för H-modellen)

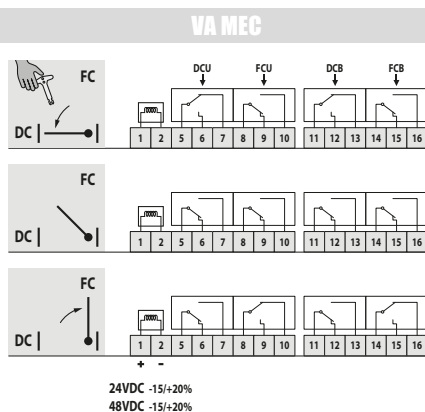
Ontgrendeling

- **manuell aktivering:** med nyckeln (levereras i påsen tillsammans med installationsriktlinjerna)
- **automatisk aktivering:** n/a
- **fjärrstyrd aktivering:** genom en elektrisk impuls (VD).

Herwaping

- **manuell återställning:** med nyckeln (levereras i påsen tillsammans med installationsriktlinjerna)

Elektriska anslutningar



DC : startlägesbrytare (rökevakueringslucka stängd)
 FC : ändlägesbrytare (rökevakueringslucka öppet)

MEC	Nominell spänning motor	Nominell spänning magnet	Effektförbrukning (drift)	Effektförbrukning (öppning)	Hjälpbrytare standard	Skyddsklass
VA MEC	N/A	24/48 V DC	VD: –	VD: 3,5 W	1 mA–6 A, DC 5 V–AC 250 V	IP 42

Vikter

KAMOUFLAGE 1V60/1V120

Hn\Bn [mm]		300	330	350	380	400	430	450	480	500	530	550	580	600	630	650	680	700
385	kg	7,2	7,7	8,0	8,4	8,6	9,0	9,3	9,7	10,0	10,4	10,7	11,1	11,4	11,8	12,1	12,5	12,7
415	kg	7,6	8,1	8,4	8,8	9,1	9,5	9,8	10,2	10,5	11,0	11,3	11,7	12,0	12,4	12,7	13,1	13,4
430	kg	7,8	8,3	8,6	9,0	9,3	9,7	10,0	10,5	10,8	11,2	11,5	12,0	12,3	12,7	13,0	13,5	13,8
445	kg	8,0	8,5	8,8	9,2	9,5	10,0	10,3	10,7	11,1	11,5	11,8	12,3	12,6	13,0	13,3	13,8	14,1
475	kg	8,4	8,8	9,2	9,6	10,0	10,4	10,8	11,3	11,6	12,1	12,4	12,9	13,2	13,7	14,0	14,5	14,8
480	kg	8,4	8,9	9,2	9,7	10,0	10,5	10,8	11,3	11,7	12,1	12,5	13,0	13,3	13,8	14,1	14,6	14,9
505	kg	8,7	9,2	9,6	10,1	10,4	10,9	11,3	11,8	12,1	12,6	12,9	13,4	13,8	14,3	14,6	15,1	15,5
530	kg	9,0	9,5	9,9	10,4	10,8	11,3	11,7	12,2	12,5	13,1	13,4	13,9	14,3	14,8	15,2	15,7	16,0
535	kg	9,1	9,6	10,0	10,5	10,8	11,4	11,7	12,3	12,6	13,1	13,5	14,0	14,4	14,9	15,3	15,8	16,2
565	kg	9,4	10,0	10,4	10,9	11,3	11,8	12,2	12,8	13,1	13,7	14,1	14,6	15,0	15,5	15,9	16,5	16,8
580	kg	9,6	10,2	10,6	11,1	11,5	12,1	12,5	13,0	13,4	14,0	14,3	14,9	15,3	15,9	16,2	16,8	17,2
595	kg	9,8	10,4	10,8	11,3	11,7	12,3	12,7	13,3	13,7	14,2	14,6	15,2	15,6	16,2	16,6	17,1	17,5
625	kg	10,2	10,8	11,2	11,8	12,2	12,8	13,2	13,8	14,2	14,8	15,2	15,8	16,2	16,8	17,2	17,8	18,2
630	kg	10,2	10,8	11,2	11,8	12,2	12,9	13,3	13,9	14,3	14,9	15,3	15,9	16,3	16,9	17,3	17,9	18,3
655	kg	10,5	11,2	11,6	12,2	12,6	13,2	13,7	14,3	14,7	15,3	15,7	16,4	16,8	17,4	17,8	18,5	18,9
680	kg	10,8	11,5	11,9	12,6	13,0	13,6	14,1	14,7	15,1	15,8	16,2	16,9	17,3	17,9	18,4	19,0	19,4
685	kg	10,9	11,5	12,0	12,6	13,1	13,7	14,1	14,8	15,2	15,9	16,3	17,0	17,4	18,0	18,5	19,1	19,6
715	kg	11,2	11,9	12,4	13,0	13,5	14,2	14,6	15,3	15,7	16,4	16,9	17,5	18,0	18,7	19,1	19,8	20,2
730	kg	11,4	12,1	12,6	13,3	13,7	14,4	14,9	15,5	16,0	16,7	17,2	17,8	18,3	19,0	19,4	20,1	20,6
745	kg	11,6	12,3	12,8	13,5	13,9	14,6	15,1	15,8	16,3	17,0	17,4	18,1	18,6	19,3	19,8	20,5	20,9
775	kg	12,0	12,7	13,2	13,9	14,4	15,1	15,6	16,3	16,8	17,5	18,0	18,7	19,2	19,9	20,4	21,1	21,6
780	kg	12,0	12,8	13,2	14,0	14,5	15,2	15,7	16,4	16,9	17,6	18,1	18,8	19,3	20,0	20,5	21,2	21,7
805	kg	12,3	13,1	13,6	14,3	14,8	15,6	16,1	16,8	17,3	18,1	18,6	19,3	19,8	20,5	21,0	21,8	22,3
830	kg	12,6	13,4	13,9	14,7	15,2	16,0	16,5	17,2	17,7	18,5	19,0	19,8	20,3	21,1	21,6	22,3	22,9
835	kg	12,7	13,5	14,0	14,8	15,3	16,0	16,5	17,3	17,8	18,6	19,1	19,9	20,4	21,2	21,7	22,5	23,0
865	kg	13,1	13,9	14,4	15,2	15,7	16,5	17,0	17,8	18,4	19,1	19,7	20,5	21,0	21,8	22,3	23,1	23,6
880	kg	13,2	14,0	14,6	15,4	15,9	16,7	17,3	18,1	18,6	19,4	20,0	20,8	21,3	22,1	22,6	23,5	24,0
895	kg	13,4	14,2	14,8	15,6	16,1	17,0	17,5	18,3	18,9	19,7	20,2	21,1	21,6	22,4	23,0	23,8	24,3
925	kg	13,8	14,6	15,2	16,0	16,6	17,4	18,0	18,8	19,4	20,2	20,8	21,6	22,2	23,0	23,6	24,5	25,0
955	kg	14,1	15,0	15,6	16,5	17,0	17,9	18,5	19,3	19,9	20,8	21,4	22,2	22,8	23,7	24,3	25,1	25,7
985	kg	14,5	15,4	16,0	16,9	17,5	18,4	19,0	19,8	20,4	21,3	21,9	22,8	23,4	24,3	24,9	25,8	26,4
1015	kg	14,9	15,8	16,4	17,3	17,9	18,8	19,4	20,4	21,0	21,9	22,5	23,4	24,0	24,9	25,5	26,4	27,1
1045	kg	15,2	16,2	16,8	17,7	18,4	19,3	19,9	20,9	21,5	22,4	23,0	24,0	24,6	25,6	26,2	27,1	27,7
1075	kg	15,6	16,6	17,2	18,2	18,8	19,8	20,4	21,4	22,0	23,0	23,6	24,6	25,2	26,2	26,8	27,8	28,4

KAMOUFLAGE 2V60/2V120

Hn\Bn [mm]		350	380	400	430	450	480	500	530	550	580	600	630	650	680	700
385	kg	8,8	9,3	9,6	10,0	10,3	10,8	11,1	11,6	11,9	12,3	12,6	13,1	13,4	13,9	14,2
415	kg	9,3	9,8	10,1	10,6	10,9	11,4	11,7	12,2	12,5	13,0	13,3	13,8	14,1	14,6	14,9
430	kg	9,6	10,1	10,4	10,9	11,2	11,7	12,0	12,5	12,9	13,3	13,7	14,2	14,5	15,0	15,3
445	kg	9,8	10,3	10,7	11,2	11,5	12,0	12,3	12,8	13,2	13,7	14,0	14,5	14,9	15,4	15,7
475	kg	10,3	10,8	11,2	11,7	12,1	12,6	13,0	13,5	13,8	14,4	14,7	15,3	15,6	16,1	16,5
480	kg	10,4	10,9	11,3	11,8	12,2	12,7	13,1	13,6	14,0	14,5	14,8	15,4	15,7	16,3	16,6
505	kg	10,8	11,4	11,7	12,3	12,7	13,2	13,6	14,1	14,5	15,1	15,4	16,0	16,3	16,9	17,3
530	kg	11,2	11,8	12,2	12,8	13,1	13,7	14,1	14,7	15,0	15,6	16,0	16,6	17,0	17,5	17,9
535	kg	11,3	11,9	12,3	12,9	13,2	13,8	14,2	14,8	15,2	15,7	16,1	16,7	17,1	17,6	18,0
565	kg	11,8	12,4	12,8	13,4	13,8	14,4	14,8	15,4	15,8	16,4	16,8	17,4	17,8	18,4	18,8
580	kg	12,1	12,7	13,1	13,7	14,1	14,7	15,1	15,7	16,1	16,8	17,2	17,8	18,2	18,8	19,2
595	kg	12,3	12,9	13,4	14,0	14,4	15,0	15,4	16,1	16,5	17,1	17,5	18,1	18,5	19,2	19,6
625	kg	12,8	13,5	13,9	14,5	15,0	15,6	16,1	16,7	17,1	17,8	18,2	18,8	19,3	19,9	20,4
630	kg	12,9	13,6	14,0	14,6	15,1	15,7	16,2	16,8	17,2	17,9	18,3	19,0	19,4	20,1	20,5
655	kg	13,3	14,0	14,4	15,1	15,6	16,2	16,7	17,3	17,8	18,5	18,9	19,6	20,0	20,7	21,1
680	kg	13,7	14,4	14,9	15,6	16,0	16,7	17,2	17,9	18,3	19,0	19,5	20,2	20,6	21,3	21,8
685	kg	13,8	14,5	15,0	15,7	16,1	16,8	17,3	18,0	18,4	19,1	19,6	20,3	20,8	21,4	21,9
715	kg	14,3	15,0	15,5	16,2	16,7	17,4	17,9	18,6	19,1	19,8	20,3	21,0	21,5	22,2	22,7
730	kg	14,6	15,3	15,8	16,5	17,0	17,7	18,2	18,9	19,4	20,2	20,6	21,4	21,9	22,6	23,1
745	kg	14,8	15,6	16,1	16,8	17,3	18,0	18,5	19,3	19,8	20,5	21,0	21,7	22,2	23,0	23,5
775	kg	15,3	16,1	16,6	17,4	17,9	18,6	19,1	19,9	20,4	21,2	21,7	22,4	23,0	23,7	24,2
780	kg	15,4	16,2	16,7	17,5	18,0	18,7	19,2	20,0	20,5	21,3	21,8	22,6	23,1	23,8	24,4
805	kg	15,8	16,6	17,1	17,9	18,4	19,2	19,8	20,5	21,1	21,9	22,4	23,2	23,7	24,5	25,0
830	kg	16,2	17,1	17,6	18,4	18,9	19,7	20,3	21,1	21,6	22,4	23,0	23,8	24,3	25,1	25,6
835	kg	16,3	17,1	17,7	18,5	19,0	19,8	20,4	21,2	21,7	22,5	23,1	23,9	24,4	25,2	25,8
865	kg	16,8	17,7	18,2	19,1	19,6	20,4	21,0	21,8	22,4	23,2	23,8	24,6	25,2	26,0	26,6
880	kg	17,1	17,9	18,5	19,3	19,9	20,7	21,3	22,2	22,7	23,6	24,1	25,0	25,5	26,4	26,9
895	kg	17,3	18,2	18,8	19,6	20,2	21,0	21,6	22,5	23,0	23,9	24,5	25,3	25,9	26,8	27,3
925	kg	17,8	18,7	19,3	20,2	20,8	21,6	22,2	23,1	23,7	24,6	25,2	26,0	26,6	27,5	28,1
930	kg	17,9	18,8	19,4	20,3	20,9	21,7	22,3	23,2	23,8	24,7	25,3	26,2	26,8	27,6	28,2
955	kg	18,3	19,2	19,8	20,7	21,3	22,2	22,9	23,8	24,4	25,3	25,9	26,8	27,4	28,3	28,9
980	kg	18,8	19,7	20,3	21,2	21,8	22,8	23,4	24,3	24,9	25,8	26,4	27,4	28,0	28,9	29,5
985	kg	18,8	19,8	20,4	21,3	21,9	22,9	23,5	24,4	25,0	25,9	26,6	27,5	28,1	29,0	29,6
1015	kg	19,3	20,3	20,9	21,9	22,5	23,5	24,1	25,0	25,7	26,6	27,3	28,2	28,8	29,8	30,4
1030	kg	19,6	20,5	21,2	22,2	22,8	23,8	24,4	25,4	26,0	27,0	27,6	28,6	29,2	30,2	30,8
1045	kg	19,8	20,8	21,5	22,4	23,1	24,1	24,7	25,7	26,3	27,3	28,0	28,9	29,6	30,5	31,2
1075	kg	20,3	21,3	22,0	23,0	23,7	24,7	25,3	26,3	27,0	28,0	28,6	29,6	30,3	31,3	32,0
1080	kg	20,4	21,4	22,1	23,1	23,8	24,8	25,4	26,4	27,1	28,1	28,8	29,8	30,4	31,4	32,1
1105	kg	20,8	21,9	22,5	23,6	24,2	25,3	25,9	27,0	27,6	28,7	29,3	30,4	31,0	32,1	32,7

Hn\Bn [mm]		730	750	780	800	830	850	880	900	930	950	980	1000	1050	1100	
385	kg	14,6	14,9	15,4	15,7	16,1	16,4	16,9	17,2	17,7	18,0	18,4	18,7	19,5	20,3	
415	kg	15,4	15,7	16,2	16,5	17,0	17,3	17,8	18,1	18,6	18,9	19,4	19,7	20,5	21,4	
430	kg	15,8	16,1	16,6	17,0	17,5	17,8	18,3	18,6	19,1	19,4	19,9	20,3	21,1	21,9	
445	kg	16,2	16,5	17,1	17,4	17,9	18,2	18,7	19,1	19,6	19,9	20,4	20,8	21,6	22,4	
475	kg	17,0	17,4	17,9	18,2	18,8	19,1	19,7	20,0	20,5	20,9	21,4	21,8	22,6	23,5	
480	kg	17,1	17,5	18,0	18,4	18,9	19,3	19,8	20,2	20,7	21,0	21,6	21,9	22,8	23,7	
505	kg	17,8	18,2	18,7	19,1	19,6	20,0	20,6	20,9	21,5	21,9	22,4	22,8	23,7	24,6	
530	kg	18,5	18,9	19,4	19,8	20,4	20,8	21,3	21,7	22,3	22,7	23,2	23,6	24,6	25,5	
535	kg	18,6	19,0	19,6	19,9	20,5	20,9	21,5	21,9	22,4	22,8	23,4	23,8	24,7	25,7	
565	kg	19,4	19,8	20,4	20,8	21,4	21,8	22,4	22,8	23,4	23,8	24,4	24,8	25,8	26,8	
580	kg	19,8	20,2	20,8	21,2	21,8	22,2	22,9	23,3	23,9	24,3	24,9	25,3	26,3	27,3	
595	kg	20,2	20,6	21,2	21,7	22,3	22,7	23,3	23,7	24,4	24,8	25,4	25,8	26,8	27,9	
625	kg	21,0	21,4	22,1	22,5	23,2	23,6	24,2	24,7	25,3	25,7	26,4	26,8	27,9	29,0	
630	kg	21,1	21,6	22,2	22,6	23,3	23,7	24,4	24,8	25,5	25,9	26,5	27,0	28,1	29,1	
655	kg	21,8	22,2	22,9	23,4	24,0	24,5	25,1	25,6	26,3	26,7	27,4	27,8	28,9	30,1	
680	kg	22,5	22,9	23,6	24,1	24,8	25,2	25,9	26,4	27,1	27,5	28,2	28,7	29,8	31,0	
685	kg	22,6	23,1	23,8	24,2	24,9	25,4	26,1	26,5	27,2	27,7	28,4	28,8	30,0	31,1	
715	kg	23,4	23,9	24,6	25,1	25,8	26,3	27,0	27,5	28,2	28,6	29,4	29,8	31,0	32,2	
730	kg	23,8	24,3	25,0	25,5	26,2	26,7	27,4	27,9	28,6	29,1	29,9	30,3	31,6	32,8	
745	kg	24,2	24,7	25,4	25,9	26,7	27,2	27,9	28,4	29,1	29,6	30,4	30,8	32,1	33,3	
775	kg	25,0	25,5	26,3	26,8	27,5	28,0	28,8	29,3	30,1	30,6	31,3	31,9	33,1	34,4	
780	kg	25,1	25,6	26,4	26,9	27,7	28,2	29,0	29,5	30,2	30,7	31,5	32,0	33,3	34,6	
805	kg	25,8	26,3	27,1	27,6	28,4	28,9	29,7	30,2	31,0	31,6	32,3	32,9	34,2	35,5	
830	kg	26,5	27,0	27,8	28,3	29,1	29,7	30,5	31,0	31,8	32,4	33,2	33,7	35,1	36,4	
835	kg	26,6	27,1	27,9	28,5	29,3	29,8	30,6	31,2	32,0	32,5	33,3	33,9	35,2	36,6	
865	kg	27,4	27,9	28,8	29,3	30,2	30,7	31,6	32,1	32,9	33,5	34,3	34,9	36,3	37,7	
880	kg	27,8	28,3	29,2	29,8	30,6	31,2	32,0	32,6	33,4	34,0	34,8	35,4	36,8	38,2	
895	kg	28,2	28,8	29,6	30,2	31,0	31,6	32,5	33,0	33,9	34,5	35,3	35,9	37,3	38,7	
925	kg	29,0	29,6	30,4	31,0	31,9	32,5	33,4	34,0	34,8	35,4	36,3	36,9	38,4	39,8	
930	kg	29,1	29,7	30,6	31,2	32,1	32,7	33,5	34,1	35,0	35,6	36,5	37,1	38,5	40,0	
955	kg	29,8	30,4	31,3	31,9	32,8	33,4	34,3	34,9	35,8	36,4	37,3	37,9	39,4	40,9	
980	kg	30,4	31,1	32,0	32,6	33,5	34,1	35,1	35,7	36,6	37,2	38,1	38,8	40,3	41,8	
985	kg	30,6	31,2	32,1	32,7	33,7	34,3	35,2	35,8	36,8	37,4	38,3	38,9	40,5	42,0	
1015	kg	31,4	32,0	33,0	33,6	34,5	35,2	36,1	36,8	37,7	38,3	39,3	39,9	41,5	43,1	
1030	kg	31,8	32,4	33,4	34,0	35,0	35,6	36,6	37,2	38,2	38,8	39,8	40,4	42,0	43,6	
1045	kg	32,2	32,8	33,8	34,4	35,4	36,1	37,0	37,7	38,7	39,3	40,3	40,9	42,6	44,2	
1075	kg	33,0	33,6	34,6	35,3	36,3	37,0	38,0	38,6	39,6	40,3	41,3	41,9	43,6	45,3	
1080	kg	33,1	33,8	34,8	35,4	36,4	37,1	38,1	38,8	39,8	40,4	41,4	42,1	43,8	45,5	
1105	kg	33,8	34,4	35,5	36,2	37,2	37,9	38,9	39,6	40,6	41,3	42,3	43,0	44,7	46,4	

ATOUT 1V RAL9010

Hn\Bn [mm]		300	330	350	380	400	430	450	480	500	530	550	580	600	630	650	680	700
385	kg	0,3	0,3	0,4	0,4	0,4	0,5	0,5	0,5	0,5	0,6	0,6	0,6	0,7	0,7	0,7	0,8	0,8
415	kg	0,3	0,4	0,4	0,4	0,5	0,5	0,5	0,6	0,6	0,6	0,7	0,7	0,7	0,8	0,8	0,8	0,9
430	kg	0,3	0,4	0,4	0,5	0,5	0,5	0,6	0,6	0,6	0,7	0,7	0,7	0,8	0,8	0,8	0,9	0,9
445	kg	0,4	0,4	0,4	0,5	0,5	0,5	0,6	0,6	0,7	0,7	0,7	0,8	0,8	0,8	0,9	0,9	0,9
475	kg	0,4	0,4	0,5	0,5	0,5	0,6	0,6	0,7	0,7	0,7	0,8	0,8	0,9	0,9	0,9	1,0	1,0
480	kg	0,4	0,4	0,5	0,5	0,5	0,6	0,6	0,7	0,7	0,8	0,8	0,8	0,9	0,9	1,0	1,0	1,0
505	kg	0,4	0,5	0,5	0,5	0,6	0,6	0,7	0,7	0,8	0,8	0,8	0,9	0,9	1,0	1,0	1,1	1,1
530	kg	0,4	0,5	0,5	0,6	0,6	0,7	0,7	0,8	0,8	0,9	0,9	0,9	1,0	1,0	1,1	1,1	1,2
535	kg	0,4	0,5	0,5	0,6	0,6	0,7	0,7	0,8	0,8	0,9	0,9	1,0	1,0	1,0	1,1	1,1	1,2
565	kg	0,5	0,5	0,6	0,6	0,7	0,7	0,8	0,8	0,9	0,9	1,0	1,0	1,1	1,1	1,1	1,2	1,2
580	kg	0,5	0,5	0,6	0,6	0,7	0,7	0,8	0,8	0,9	0,9	1,0	1,0	1,1	1,1	1,2	1,2	1,3
595	kg	0,5	0,6	0,6	0,7	0,7	0,8	0,8	0,9	0,9	1,0	1,0	1,1	1,1	1,2	1,2	1,3	1,3
625	kg	0,5	0,6	0,6	0,7	0,7	0,8	0,8	0,9	1,0	1,0	1,1	1,1	1,2	1,2	1,3	1,4	1,4
630	kg	0,5	0,6	0,6	0,7	0,7	0,8	0,9	0,9	1,0	1,0	1,1	1,1	1,2	1,3	1,3	1,4	1,4
655	kg	0,5	0,6	0,7	0,7	0,8	0,8	0,9	1,0	1,0	1,1	1,1	1,2	1,2	1,3	1,4	1,4	1,5
680	kg	0,6	0,6	0,7	0,8	0,8	0,9	0,9	1,0	1,1	1,1	1,2	1,2	1,3	1,4	1,4	1,5	1,5
685	kg	0,6	0,6	0,7	0,8	0,8	0,9	0,9	1,0	1,1	1,1	1,2	1,3	1,3	1,4	1,4	1,5	1,5
715	kg	0,6	0,7	0,7	0,8	0,9	0,9	1,0	1,1	1,1	1,2	1,2	1,3	1,4	1,4	1,5	1,6	1,6
730	kg	0,6	0,7	0,7	0,8	0,9	1,0	1,0	1,1	1,1	1,2	1,3	1,3	1,4	1,5	1,5	1,6	1,7
745	kg	0,6	0,7	0,8	0,8	0,9	1,0	1,0	1,1	1,2	1,2	1,3	1,4	1,4	1,5	1,6	1,6	1,7
775	kg	0,7	0,7	0,8	0,9	0,9	1,0	1,1	1,2	1,2	1,3	1,4	1,4	1,5	1,6	1,6	1,7	1,8
780	kg	0,7	0,7	0,8	0,9	0,9	1,0	1,1	1,2	1,2	1,3	1,4	1,4	1,5	1,6	1,6	1,7	1,8
805	kg	0,7	0,8	0,8	0,9	1,0	1,1	1,1	1,2	1,3	1,4	1,4	1,5	1,6	1,6	1,7	1,8	1,8
830	kg	0,7	0,8	0,9	0,9	1,0	1,1	1,2	1,2	1,3	1,4	1,5	1,5	1,6	1,7	1,8	1,8	1,9
835	kg	0,7	0,8	0,9	1,0	1,0	1,1	1,2	1,3	1,3	1,4	1,5	1,6	1,6	1,7	1,8	1,9	1,9
865	kg	0,7	0,8	0,9	1,0	1,1	1,1	1,2	1,3	1,4	1,5	1,5	1,6	1,7	1,8	1,8	1,9	2,0
880	kg	0,8	0,8	0,9	1,0	1,1	1,2	1,2	1,3	1,4	1,5	1,6	1,6	1,7	1,8	1,9	2,0	2,0
895	kg	0,8	0,9	0,9	1,0	1,1	1,2	1,3	1,4	1,4	1,5	1,6	1,7	1,7	1,8	1,9	2,0	2,1
925	kg	0,8	0,9	1,0	1,1	1,1	1,2	1,3	1,4	1,5	1,6	1,6	1,7	1,8	1,9	2,0	2,1	2,1
955	kg	0,8	0,9	1,0	1,1	1,2	1,3	1,3	1,4	1,5	1,6	1,7	1,8	1,9	2,0	2,0	2,1	2,2
985	kg	0,8	1,0	1,0	1,1	1,2	1,3	1,4	1,5	1,6	1,7	1,8	1,9	1,9	2,0	2,1	2,2	2,3
1015	kg	0,9	1,0	1,1	1,2	1,2	1,4	1,4	1,5	1,6	1,7	1,8	1,9	2,0	2,1	2,2	2,3	2,4
1045	kg	0,9	1,0	1,1	1,2	1,3	1,4	1,5	1,6	1,7	1,8	1,9	2,0	2,1	2,2	2,2	2,4	2,4
1075	kg	0,9	1,1	1,1	1,2	1,3	1,4	1,5	1,6	1,7	1,8	1,9	2,0	2,1	2,2	2,3	2,4	2,5

ATOUT 2V RAL9010

Hn\Bn [mm]		350	380	400	430	450	480	500	530	550	580	600	630	650	680	700
385	kg	0,1	0,2	0,2	0,2	0,2	0,2	0,2	0,3	0,3	0,3	0,3	0,3	0,3	0,4	0,4
415	kg	0,2	0,2	0,2	0,2	0,2	0,2	0,3	0,3	0,3	0,3	0,3	0,4	0,4	0,4	0,4
430	kg	0,2	0,2	0,2	0,2	0,2	0,3	0,3	0,3	0,3	0,3	0,3	0,4	0,4	0,4	0,4
445	kg	0,2	0,2	0,2	0,2	0,2	0,3	0,3	0,3	0,3	0,3	0,4	0,4	0,4	0,4	0,4
475	kg	0,2	0,2	0,2	0,3	0,3	0,3	0,3	0,3	0,3	0,4	0,4	0,4	0,4	0,5	0,5
480	kg	0,2	0,2	0,2	0,3	0,3	0,3	0,3	0,3	0,4	0,4	0,4	0,4	0,4	0,5	0,5
505	kg	0,2	0,2	0,2	0,3	0,3	0,3	0,3	0,4	0,4	0,4	0,4	0,4	0,5	0,5	0,5
530	kg	0,2	0,2	0,3	0,3	0,3	0,3	0,4	0,4	0,4	0,4	0,4	0,5	0,5	0,5	0,5
535	kg	0,2	0,2	0,3	0,3	0,3	0,3	0,4	0,4	0,4	0,4	0,4	0,5	0,5	0,5	0,5
565	kg	0,2	0,3	0,3	0,3	0,3	0,4	0,4	0,4	0,4	0,5	0,5	0,5	0,5	0,6	0,6
580	kg	0,2	0,3	0,3	0,3	0,3	0,4	0,4	0,4	0,4	0,5	0,5	0,5	0,5	0,6	0,6
595	kg	0,2	0,3	0,3	0,3	0,3	0,4	0,4	0,4	0,5	0,5	0,5	0,5	0,6	0,6	0,6
625	kg	0,3	0,3	0,3	0,3	0,4	0,4	0,4	0,5	0,5	0,5	0,5	0,6	0,6	0,6	0,6
630	kg	0,3	0,3	0,3	0,3	0,4	0,4	0,4	0,5	0,5	0,5	0,5	0,6	0,6	0,6	0,6
655	kg	0,3	0,3	0,3	0,4	0,4	0,4	0,4	0,5	0,5	0,5	0,6	0,6	0,6	0,7	0,7
680	kg	0,3	0,3	0,3	0,4	0,4	0,4	0,5	0,5	0,5	0,6	0,6	0,6	0,6	0,7	0,7
685	kg	0,3	0,3	0,3	0,4	0,4	0,4	0,5	0,5	0,5	0,6	0,6	0,6	0,6	0,7	0,7
715	kg	0,3	0,3	0,4	0,4	0,4	0,5	0,5	0,5	0,6	0,6	0,6	0,7	0,7	0,7	0,7
730	kg	0,3	0,3	0,4	0,4	0,4	0,5	0,5	0,5	0,6	0,6	0,6	0,7	0,7	0,7	0,8
745	kg	0,3	0,4	0,4	0,4	0,4	0,5	0,5	0,6	0,6	0,6	0,6	0,7	0,7	0,8	0,8
775	kg	0,3	0,4	0,4	0,4	0,5	0,5	0,5	0,6	0,6	0,6	0,7	0,7	0,7	0,8	0,8
780	kg	0,3	0,4	0,4	0,4	0,5	0,5	0,5	0,6	0,6	0,7	0,7	0,7	0,7	0,8	0,8
805	kg	0,3	0,4	0,4	0,5	0,5	0,5	0,6	0,6	0,6	0,7	0,7	0,7	0,8	0,8	0,8
830	kg	0,4	0,4	0,4	0,5	0,5	0,5	0,6	0,6	0,7	0,7	0,7	0,8	0,8	0,8	0,9
835	kg	0,4	0,4	0,4	0,5	0,5	0,6	0,6	0,6	0,7	0,7	0,7	0,8	0,8	0,9	0,9
865	kg	0,4	0,4	0,4	0,5	0,5	0,6	0,6	0,7	0,7	0,7	0,8	0,8	0,8	0,9	0,9
880	kg	0,4	0,4	0,5	0,5	0,5	0,6	0,6	0,7	0,7	0,7	0,8	0,8	0,9	0,9	0,9
895	kg	0,4	0,4	0,5	0,5	0,5	0,6	0,6	0,7	0,7	0,8	0,8	0,8	0,9	0,9	1,0
925	kg	0,4	0,4	0,5	0,5	0,6	0,6	0,6	0,7	0,7	0,8	0,8	0,9	0,9	1,0	1,0
930	kg	0,4	0,4	0,5	0,5	0,6	0,6	0,7	0,7	0,7	0,8	0,8	0,9	0,9	1,0	1,0
955	kg	0,4	0,5	0,5	0,5	0,6	0,6	0,7	0,7	0,8	0,8	0,8	0,9	0,9	1,0	1,0
980	kg	0,4	0,5	0,5	0,6	0,6	0,7	0,7	0,7	0,8	0,8	0,9	0,9	1,0	1,0	1,0
985	kg	0,4	0,5	0,5	0,6	0,6	0,7	0,7	0,7	0,8	0,8	0,9	0,9	1,0	1,0	1,1
1015	kg	0,4	0,5	0,5	0,6	0,6	0,7	0,7	0,8	0,8	0,9	0,9	1,0	1,0	1,1	1,1
1030	kg	0,4	0,5	0,5	0,6	0,6	0,7	0,7	0,8	0,8	0,9	0,9	1,0	1,0	1,1	1,1
1045	kg	0,5	0,5	0,5	0,6	0,6	0,7	0,7	0,8	0,8	0,9	0,9	1,0	1,0	1,1	1,1
1075	kg	0,5	0,5	0,6	0,6	0,7	0,7	0,8	0,8	0,9	0,9	1,0	1,0	1,1	1,1	1,2
1080	kg	0,5	0,5	0,6	0,6	0,7	0,7	0,8	0,8	0,9	0,9	1,0	1,0	1,1	1,1	1,2
1105	kg	0,5	0,5	0,6	0,6	0,7	0,7	0,8	0,8	0,9	0,9	1,0	1,0	1,1	1,2	1,2

Hn\Bn [mm]		730	750	780	800	830	850	880	900	930	950	980	1000	1050	1100
385	kg	0,4	0,4	0,4	0,4	0,4	0,5	0,5	0,5	0,5	0,5	0,5	0,6	0,6	0,6
415	kg	0,4	0,4	0,5	0,5	0,5	0,5	0,5	0,5	0,6	0,6	0,6	0,6	0,6	0,7
430	kg	0,4	0,5	0,5	0,5	0,5	0,5	0,5	0,6	0,6	0,6	0,6	0,6	0,7	0,7
445	kg	0,5	0,5	0,5	0,5	0,5	0,5	0,6	0,6	0,6	0,6	0,6	0,7	0,7	0,7
475	kg	0,5	0,5	0,5	0,5	0,6	0,6	0,6	0,6	0,7	0,7	0,7	0,7	0,8	0,8
480	kg	0,5	0,5	0,5	0,6	0,6	0,6	0,6	0,6	0,7	0,7	0,7	0,7	0,8	0,8
505	kg	0,5	0,5	0,6	0,6	0,6	0,6	0,7	0,7	0,7	0,7	0,7	0,8	0,8	0,8
530	kg	0,6	0,6	0,6	0,6	0,7	0,7	0,7	0,7	0,7	0,8	0,8	0,8	0,9	0,9
535	kg	0,6	0,6	0,6	0,6	0,7	0,7	0,7	0,7	0,7	0,8	0,8	0,8	0,9	0,9
565	kg	0,6	0,6	0,7	0,7	0,7	0,7	0,7	0,8	0,8	0,8	0,8	0,9	0,9	1,0
580	kg	0,6	0,6	0,7	0,7	0,7	0,7	0,8	0,8	0,8	0,8	0,9	0,9	0,9	1,0
595	kg	0,6	0,7	0,7	0,7	0,7	0,8	0,8	0,8	0,8	0,9	0,9	0,9	1,0	1,0
625	kg	0,7	0,7	0,7	0,8	0,8	0,8	0,8	0,9	0,9	0,9	0,9	1,0	1,0	1,1
630	kg	0,7	0,7	0,7	0,8	0,8	0,8	0,8	0,9	0,9	0,9	1,0	1,0	1,0	1,1
655	kg	0,7	0,7	0,8	0,8	0,8	0,8	0,9	0,9	0,9	1,0	1,0	1,0	1,1	1,1
680	kg	0,7	0,8	0,8	0,8	0,9	0,9	0,9	0,9	1,0	1,0	1,0	1,1	1,1	1,2
685	kg	0,7	0,8	0,8	0,8	0,9	0,9	0,9	1,0	1,0	1,0	1,1	1,1	1,1	1,2
715	kg	0,8	0,8	0,8	0,9	0,9	0,9	1,0	1,0	1,0	1,1	1,1	1,1	1,2	1,3
730	kg	0,8	0,8	0,9	0,9	0,9	1,0	1,0	1,0	1,1	1,1	1,1	1,2	1,2	1,3
745	kg	0,8	0,8	0,9	0,9	1,0	1,0	1,0	1,0	1,1	1,1	1,2	1,2	1,2	1,3
775	kg	0,9	0,9	0,9	1,0	1,0	1,0	1,1	1,1	1,1	1,2	1,2	1,2	1,3	1,4
780	kg	0,9	0,9	0,9	1,0	1,0	1,0	1,1	1,1	1,1	1,2	1,2	1,2	1,3	1,4
805	kg	0,9	0,9	1,0	1,0	1,0	1,1	1,1	1,1	1,2	1,2	1,3	1,3	1,4	1,4
830	kg	0,9	1,0	1,0	1,0	1,1	1,1	1,1	1,2	1,2	1,3	1,3	1,3	1,4	1,5
835	kg	0,9	1,0	1,0	1,0	1,1	1,1	1,2	1,2	1,2	1,3	1,3	1,3	1,4	1,5
865	kg	1,0	1,0	1,0	1,1	1,1	1,2	1,2	1,2	1,3	1,3	1,4	1,4	1,5	1,5
880	kg	1,0	1,0	1,1	1,1	1,1	1,2	1,2	1,3	1,3	1,3	1,4	1,4	1,5	1,6
895	kg	1,0	1,0	1,1	1,1	1,2	1,2	1,2	1,3	1,3	1,4	1,4	1,4	1,5	1,6
925	kg	1,0	1,1	1,1	1,2	1,2	1,2	1,3	1,3	1,4	1,4	1,5	1,5	1,6	1,7
930	kg	1,0	1,1	1,1	1,2	1,2	1,2	1,3	1,3	1,4	1,4	1,5	1,5	1,6	1,7
955	kg	1,1	1,1	1,2	1,2	1,2	1,3	1,3	1,4	1,4	1,5	1,5	1,5	1,6	1,7
980	kg	1,1	1,1	1,2	1,2	1,3	1,3	1,4	1,4	1,5	1,5	1,6	1,6	1,7	1,8
985	kg	1,1	1,1	1,2	1,2	1,3	1,3	1,4	1,4	1,5	1,5	1,6	1,6	1,7	1,8
1015	kg	1,1	1,2	1,2	1,3	1,3	1,4	1,4	1,5	1,5	1,6	1,6	1,6	1,7	1,8
1030	kg	1,2	1,2	1,3	1,3	1,4	1,4	1,4	1,5	1,5	1,6	1,6	1,7	1,8	1,9
1045	kg	1,2	1,2	1,3	1,3	1,4	1,4	1,5	1,5	1,6	1,6	1,7	1,7	1,8	1,9
1075	kg	1,2	1,3	1,3	1,4	1,4	1,5	1,5	1,6	1,6	1,7	1,7	1,8	1,9	2,0
1080	kg	1,2	1,3	1,3	1,4	1,4	1,5	1,5	1,6	1,6	1,7	1,7	1,8	1,9	2,0
1105	kg	1,3	1,3	1,4	1,4	1,5	1,5	1,6	1,6	1,7	1,7	1,8	1,8	1,9	2,0

ATOUT 1V ALU

Hn\Bn [mm]		300	330	350	380	400	430	450	480	500	530	550	580	600	630	650	680	700
385	kg	0,2	0,2	0,2	0,2	0,2	0,3	0,3	0,3	0,3	0,3	0,3	0,4	0,4	0,4	0,4	0,4	0,5
415	kg	0,2	0,2	0,2	0,2	0,3	0,3	0,3	0,3	0,3	0,4	0,4	0,4	0,4	0,4	0,5	0,5	0,5
430	kg	0,2	0,2	0,2	0,3	0,3	0,3	0,3	0,3	0,4	0,4	0,4	0,4	0,4	0,5	0,5	0,5	0,5
445	kg	0,2	0,2	0,2	0,3	0,3	0,3	0,3	0,4	0,4	0,4	0,4	0,4	0,5	0,5	0,5	0,5	0,5
475	kg	0,2	0,2	0,3	0,3	0,3	0,3	0,4	0,4	0,4	0,4	0,4	0,5	0,5	0,5	0,5	0,6	0,6
480	kg	0,2	0,2	0,3	0,3	0,3	0,3	0,4	0,4	0,4	0,4	0,4	0,5	0,5	0,5	0,5	0,6	0,6
505	kg	0,2	0,3	0,3	0,3	0,3	0,4	0,4	0,4	0,4	0,5	0,5	0,5	0,5	0,6	0,6	0,6	0,6
530	kg	0,2	0,3	0,3	0,3	0,3	0,4	0,4	0,4	0,4	0,5	0,5	0,5	0,6	0,6	0,6	0,6	0,7
535	kg	0,2	0,3	0,3	0,3	0,4	0,4	0,4	0,4	0,5	0,5	0,5	0,5	0,6	0,6	0,6	0,6	0,7
565	kg	0,3	0,3	0,3	0,4	0,4	0,4	0,4	0,5	0,5	0,5	0,5	0,6	0,6	0,6	0,6	0,7	0,7
580	kg	0,3	0,3	0,3	0,4	0,4	0,4	0,4	0,5	0,5	0,5	0,6	0,6	0,6	0,6	0,7	0,7	0,7
595	kg	0,3	0,3	0,3	0,4	0,4	0,4	0,5	0,5	0,5	0,5	0,6	0,6	0,6	0,7	0,7	0,7	0,7
625	kg	0,3	0,3	0,4	0,4	0,4	0,5	0,5	0,5	0,5	0,6	0,6	0,6	0,7	0,7	0,7	0,8	0,8
630	kg	0,3	0,3	0,4	0,4	0,4	0,5	0,5	0,5	0,5	0,6	0,6	0,6	0,7	0,7	0,7	0,8	0,8
655	kg	0,3	0,3	0,4	0,4	0,4	0,5	0,5	0,5	0,6	0,6	0,6	0,7	0,7	0,7	0,8	0,8	0,8
680	kg	0,3	0,4	0,4	0,4	0,5	0,5	0,5	0,6	0,6	0,6	0,7	0,7	0,7	0,8	0,8	0,8	0,9
685	kg	0,3	0,4	0,4	0,4	0,5	0,5	0,5	0,6	0,6	0,6	0,7	0,7	0,7	0,8	0,8	0,8	0,9
715	kg	0,3	0,4	0,4	0,5	0,5	0,5	0,6	0,6	0,6	0,7	0,7	0,7	0,8	0,8	0,8	0,9	0,9
730	kg	0,3	0,4	0,4	0,5	0,5	0,5	0,6	0,6	0,6	0,7	0,7	0,8	0,8	0,8	0,9	0,9	0,9
745	kg	0,4	0,4	0,4	0,5	0,5	0,5	0,6	0,6	0,7	0,7	0,7	0,8	0,8	0,8	0,9	0,9	1,0
775	kg	0,4	0,4	0,4	0,5	0,5	0,6	0,6	0,7	0,7	0,7	0,8	0,8	0,8	0,9	0,9	1,0	1,0
780	kg	0,4	0,4	0,5	0,5	0,5	0,6	0,6	0,7	0,7	0,7	0,8	0,8	0,8	0,9	0,9	1,0	1,0
805	kg	0,4	0,4	0,5	0,5	0,5	0,6	0,6	0,7	0,7	0,8	0,8	0,8	0,9	0,9	1,0	1,0	1,0
830	kg	0,4	0,4	0,5	0,5	0,6	0,6	0,7	0,7	0,7	0,8	0,8	0,9	0,9	1,0	1,0	1,0	1,1
835	kg	0,4	0,5	0,5	0,5	0,6	0,6	0,7	0,7	0,7	0,8	0,8	0,9	0,9	1,0	1,0	1,0	1,1
865	kg	0,4	0,5	0,5	0,6	0,6	0,6	0,7	0,7	0,8	0,8	0,9	0,9	0,9	1,0	1,0	1,1	1,1
880	kg	0,4	0,5	0,5	0,6	0,6	0,7	0,7	0,7	0,8	0,8	0,9	0,9	1,0	1,0	1,1	1,1	1,1
895	kg	0,4	0,5	0,5	0,6	0,6	0,7	0,7	0,8	0,8	0,9	0,9	0,9	1,0	1,0	1,1	1,1	1,2
925	kg	0,4	0,5	0,5	0,6	0,6	0,7	0,7	0,8	0,8	0,9	0,9	1,0	1,0	1,1	1,1	1,2	1,2
955	kg	0,5	0,5	0,6	0,6	0,7	0,7	0,8	0,8	0,9	0,9	1,0	1,0	1,1	1,1	1,1	1,2	1,2
985	kg	0,5	0,5	0,6	0,6	0,7	0,7	0,8	0,8	0,9	0,9	1,0	1,0	1,1	1,1	1,2	1,2	1,3
1015	kg	0,5	0,6	0,6	0,7	0,7	0,8	0,8	0,9	0,9	1,0	1,0	1,1	1,1	1,2	1,2	1,3	1,3
1045	kg	0,5	0,6	0,6	0,7	0,7	0,8	0,8	0,9	0,9	1,0	1,0	1,1	1,2	1,2	1,3	1,3	1,4
1075	kg	0,5	0,6	0,6	0,7	0,7	0,8	0,9	0,9	1,0	1,0	1,1	1,1	1,2	1,3	1,3	1,4	1,4

ATOUT 2V ALU

Hn\Bn [mm]		350	380	400	430	450	480	500	530	550	580	600	630	650	680	700
385	kg	0,1	0,1	0,1	0,1	0,1	0,1	0,1	0,1	0,2	0,2	0,2	0,2	0,2	0,2	0,2
415	kg	0,1	0,1	0,1	0,1	0,1	0,1	0,1	0,2	0,2	0,2	0,2	0,2	0,2	0,2	0,2
430	kg	0,1	0,1	0,1	0,1	0,1	0,1	0,2	0,2	0,2	0,2	0,2	0,2	0,2	0,2	0,2
445	kg	0,1	0,1	0,1	0,1	0,1	0,2	0,2	0,2	0,2	0,2	0,2	0,2	0,2	0,2	0,2
475	kg	0,1	0,1	0,1	0,1	0,2	0,2	0,2	0,2	0,2	0,2	0,2	0,2	0,2	0,3	0,3
480	kg	0,1	0,1	0,1	0,1	0,2	0,2	0,2	0,2	0,2	0,2	0,2	0,2	0,2	0,3	0,3
505	kg	0,1	0,1	0,1	0,2	0,2	0,2	0,2	0,2	0,2	0,2	0,2	0,2	0,3	0,3	0,3
530	kg	0,1	0,1	0,1	0,2	0,2	0,2	0,2	0,2	0,2	0,2	0,2	0,3	0,3	0,3	0,3
535	kg	0,1	0,1	0,1	0,2	0,2	0,2	0,2	0,2	0,2	0,2	0,3	0,3	0,3	0,3	0,3
565	kg	0,1	0,1	0,2	0,2	0,2	0,2	0,2	0,2	0,2	0,3	0,3	0,3	0,3	0,3	0,3
580	kg	0,1	0,1	0,2	0,2	0,2	0,2	0,2	0,2	0,2	0,3	0,3	0,3	0,3	0,3	0,3
595	kg	0,1	0,2	0,2	0,2	0,2	0,2	0,2	0,2	0,3	0,3	0,3	0,3	0,3	0,3	0,3
625	kg	0,1	0,2	0,2	0,2	0,2	0,2	0,2	0,3	0,3	0,3	0,3	0,3	0,3	0,3	0,4
630	kg	0,1	0,2	0,2	0,2	0,2	0,2	0,2	0,3	0,3	0,3	0,3	0,3	0,3	0,4	0,4
655	kg	0,2	0,2	0,2	0,2	0,2	0,2	0,2	0,3	0,3	0,3	0,3	0,3	0,3	0,4	0,4
680	kg	0,2	0,2	0,2	0,2	0,2	0,2	0,3	0,3	0,3	0,3	0,3	0,3	0,4	0,4	0,4
685	kg	0,2	0,2	0,2	0,2	0,2	0,2	0,3	0,3	0,3	0,3	0,3	0,4	0,4	0,4	0,4
715	kg	0,2	0,2	0,2	0,2	0,2	0,3	0,3	0,3	0,3	0,3	0,3	0,4	0,4	0,4	0,4
730	kg	0,2	0,2	0,2	0,2	0,2	0,3	0,3	0,3	0,3	0,3	0,4	0,4	0,4	0,4	0,4
745	kg	0,2	0,2	0,2	0,2	0,3	0,3	0,3	0,3	0,3	0,3	0,4	0,4	0,4	0,4	0,4
775	kg	0,2	0,2	0,2	0,2	0,3	0,3	0,3	0,3	0,3	0,4	0,4	0,4	0,4	0,4	0,5
780	kg	0,2	0,2	0,2	0,2	0,3	0,3	0,3	0,3	0,3	0,4	0,4	0,4	0,4	0,4	0,5
805	kg	0,2	0,2	0,2	0,3	0,3	0,3	0,3	0,3	0,4	0,4	0,4	0,4	0,4	0,5	0,5
830	kg	0,2	0,2	0,2	0,3	0,3	0,3	0,3	0,3	0,4	0,4	0,4	0,4	0,5	0,5	0,5
835	kg	0,2	0,2	0,2	0,3	0,3	0,3	0,3	0,4	0,4	0,4	0,4	0,4	0,5	0,5	0,5
865	kg	0,2	0,2	0,3	0,3	0,3	0,3	0,3	0,4	0,4	0,4	0,4	0,5	0,5	0,5	0,5
880	kg	0,2	0,2	0,3	0,3	0,3	0,3	0,3	0,4	0,4	0,4	0,4	0,5	0,5	0,5	0,5
895	kg	0,2	0,2	0,3	0,3	0,3	0,3	0,4	0,4	0,4	0,4	0,4	0,5	0,5	0,5	0,5
925	kg	0,2	0,3	0,3	0,3	0,3	0,3	0,4	0,4	0,4	0,4	0,5	0,5	0,5	0,5	0,6
930	kg	0,2	0,3	0,3	0,3	0,3	0,3	0,4	0,4	0,4	0,4	0,5	0,5	0,5	0,5	0,6
955	kg	0,2	0,3	0,3	0,3	0,3	0,4	0,4	0,4	0,4	0,5	0,5	0,5	0,5	0,6	0,6
980	kg	0,2	0,3	0,3	0,3	0,3	0,4	0,4	0,4	0,4	0,5	0,5	0,5	0,5	0,6	0,6
985	kg	0,2	0,3	0,3	0,3	0,3	0,4	0,4	0,4	0,4	0,5	0,5	0,5	0,5	0,6	0,6
1015	kg	0,2	0,3	0,3	0,3	0,4	0,4	0,4	0,4	0,5	0,5	0,5	0,5	0,6	0,6	0,6
1030	kg	0,2	0,3	0,3	0,3	0,4	0,4	0,4	0,4	0,5	0,5	0,5	0,5	0,6	0,6	0,6
1045	kg	0,3	0,3	0,3	0,3	0,4	0,4	0,4	0,4	0,5	0,5	0,5	0,6	0,6	0,6	0,6
1075	kg	0,3	0,3	0,3	0,4	0,4	0,4	0,4	0,5	0,5	0,5	0,5	0,6	0,6	0,6	0,7
1080	kg	0,3	0,3	0,3	0,4	0,4	0,4	0,4	0,5	0,5	0,5	0,5	0,6	0,6	0,6	0,7
1105	kg	0,3	0,3	0,3	0,4	0,4	0,4	0,4	0,5	0,5	0,5	0,6	0,6	0,6	0,6	0,7

Hn\Bn [mm]		730	750	780	800	830	850	880	900	930	950	980	1000	1050	1100	
385	kg	0,2	0,2	0,2	0,2	0,3	0,3	0,3	0,3	0,3	0,3	0,3	0,3	0,3	0,3	
415	kg	0,2	0,2	0,3	0,3	0,3	0,3	0,3	0,3	0,3	0,3	0,3	0,3	0,4	0,4	
430	kg	0,2	0,3	0,3	0,3	0,3	0,3	0,3	0,3	0,3	0,3	0,3	0,4	0,4	0,4	
445	kg	0,3	0,3	0,3	0,3	0,3	0,3	0,3	0,3	0,3	0,3	0,4	0,4	0,4	0,4	
475	kg	0,3	0,3	0,3	0,3	0,3	0,3	0,3	0,4	0,4	0,4	0,4	0,4	0,4	0,4	
480	kg	0,3	0,3	0,3	0,3	0,3	0,3	0,3	0,4	0,4	0,4	0,4	0,4	0,4	0,4	
505	kg	0,3	0,3	0,3	0,3	0,3	0,4	0,4	0,4	0,4	0,4	0,4	0,4	0,5	0,5	
530	kg	0,3	0,3	0,3	0,4	0,4	0,4	0,4	0,4	0,4	0,4	0,4	0,5	0,5	0,5	
535	kg	0,3	0,3	0,3	0,4	0,4	0,4	0,4	0,4	0,4	0,4	0,4	0,5	0,5	0,5	
565	kg	0,3	0,3	0,4	0,4	0,4	0,4	0,4	0,4	0,4	0,5	0,5	0,5	0,5	0,5	
580	kg	0,3	0,4	0,4	0,4	0,4	0,4	0,4	0,4	0,5	0,5	0,5	0,5	0,5	0,6	
595	kg	0,4	0,4	0,4	0,4	0,4	0,4	0,4	0,5	0,5	0,5	0,5	0,5	0,5	0,6	
625	kg	0,4	0,4	0,4	0,4	0,4	0,5	0,5	0,5	0,5	0,5	0,5	0,5	0,6	0,6	
630	kg	0,4	0,4	0,4	0,4	0,4	0,5	0,5	0,5	0,5	0,5	0,5	0,5	0,6	0,6	
655	kg	0,4	0,4	0,4	0,4	0,5	0,5	0,5	0,5	0,5	0,5	0,6	0,6	0,6	0,6	
680	kg	0,4	0,4	0,4	0,5	0,5	0,5	0,5	0,5	0,6	0,6	0,6	0,6	0,6	0,7	
685	kg	0,4	0,4	0,5	0,5	0,5	0,5	0,5	0,5	0,6	0,6	0,6	0,6	0,6	0,7	
715	kg	0,4	0,5	0,5	0,5	0,5	0,5	0,5	0,6	0,6	0,6	0,6	0,6	0,7	0,7	
730	kg	0,4	0,5	0,5	0,5	0,5	0,5	0,6	0,6	0,6	0,6	0,6	0,6	0,7	0,7	
745	kg	0,5	0,5	0,5	0,5	0,5	0,5	0,6	0,6	0,6	0,6	0,6	0,7	0,7	0,7	
775	kg	0,5	0,5	0,5	0,5	0,6	0,6	0,6	0,6	0,6	0,7	0,7	0,7	0,7	0,8	
780	kg	0,5	0,5	0,5	0,5	0,6	0,6	0,6	0,6	0,6	0,7	0,7	0,7	0,7	0,8	
805	kg	0,5	0,5	0,5	0,6	0,6	0,6	0,6	0,6	0,7	0,7	0,7	0,7	0,8	0,8	
830	kg	0,5	0,5	0,6	0,6	0,6	0,6	0,6	0,7	0,7	0,7	0,7	0,7	0,8	0,8	
835	kg	0,5	0,5	0,6	0,6	0,6	0,6	0,6	0,7	0,7	0,7	0,7	0,7	0,8	0,8	
865	kg	0,5	0,6	0,6	0,6	0,6	0,6	0,7	0,7	0,7	0,7	0,8	0,8	0,8	0,9	
880	kg	0,6	0,6	0,6	0,6	0,6	0,7	0,7	0,7	0,7	0,7	0,8	0,8	0,8	0,9	
895	kg	0,6	0,6	0,6	0,6	0,7	0,7	0,7	0,7	0,7	0,8	0,8	0,8	0,9	0,9	
925	kg	0,6	0,6	0,6	0,6	0,7	0,7	0,7	0,7	0,8	0,8	0,8	0,8	0,9	0,9	
930	kg	0,6	0,6	0,6	0,7	0,7	0,7	0,7	0,7	0,8	0,8	0,8	0,8	0,9	0,9	
955	kg	0,6	0,6	0,7	0,7	0,7	0,7	0,7	0,8	0,8	0,8	0,8	0,9	0,9	1,0	
980	kg	0,6	0,6	0,7	0,7	0,7	0,7	0,8	0,8	0,8	0,8	0,9	0,9	0,9	1,0	
985	kg	0,6	0,6	0,7	0,7	0,7	0,7	0,8	0,8	0,8	0,8	0,9	0,9	0,9	1,0	
1015	kg	0,6	0,7	0,7	0,7	0,7	0,8	0,8	0,8	0,9	0,9	0,9	0,9	1,0	1,0	
1030	kg	0,7	0,7	0,7	0,7	0,8	0,8	0,8	0,8	0,9	0,9	0,9	0,9	1,0	1,0	
1045	kg	0,7	0,7	0,7	0,7	0,8	0,8	0,8	0,8	0,9	0,9	0,9	1,0	1,0	1,1	
1075	kg	0,7	0,7	0,7	0,8	0,8	0,8	0,9	0,9	0,9	0,9	1,0	1,0	1,0	1,1	
1080	kg	0,7	0,7	0,7	0,8	0,8	0,8	0,9	0,9	0,9	0,9	1,0	1,0	1,0	1,1	
1105	kg	0,7	0,7	0,8	0,8	0,8	0,8	0,9	0,9	0,9	1,0	1,0	1,0	1,1	1,1	

Urval data

$$\Delta p = 0,6 \times v^2 \times \zeta$$

KAMOUFFLAGE 1V60/1V120 - Tryckfallskoefficient i tilluft

Hn\Bn [mm]		300	330	350	380	400	430	450	480	500	530	550	580	600	630	650	680	700
385	ζ [-]	2,40	2,24	2,15	2,03	1,97	1,88	1,83	1,76	1,72	1,66	1,63	1,59	1,56	1,52	1,50	1,46	1,44
415	ζ [-]	2,30	2,14	2,05	1,94	1,87	1,79	1,74	1,67	1,63	1,57	1,54	1,50	1,47	1,43	1,41	1,38	1,36
430	ζ [-]	2,26	2,10	2,01	1,90	1,83	1,75	1,69	1,63	1,59	1,53	1,50	1,46	1,43	1,39	1,37	1,34	1,32
445	ζ [-]	2,21	2,06	1,97	1,86	1,79	1,71	1,66	1,59	1,55	1,50	1,46	1,42	1,39	1,35	1,33	1,30	1,28
475	ζ [-]	2,14	1,99	1,90	1,79	1,72	1,64	1,59	1,52	1,48	1,43	1,40	1,35	1,33	1,29	1,27	1,24	1,22
480	ζ [-]	2,13	1,98	1,89	1,78	1,71	1,63	1,58	1,51	1,47	1,42	1,39	1,34	1,32	1,28	1,26	1,23	1,21
505	ζ [-]	2,08	1,92	1,84	1,73	1,66	1,58	1,53	1,46	1,42	1,37	1,34	1,29	1,27	1,23	1,21	1,18	1,16
530	ζ [-]	2,03	1,88	1,79	1,68	1,62	1,53	1,48	1,42	1,38	1,33	1,29	1,25	1,22	1,19	1,17	1,14	1,12
535	ζ [-]	2,02	1,87	1,78	1,67	1,61	1,52	1,48	1,41	1,37	1,32	1,29	1,24	1,22	1,18	1,16	1,13	1,11
565	ζ [-]	1,97	1,82	1,73	1,62	1,56	1,48	1,43	1,36	1,32	1,27	1,24	1,20	1,17	1,14	1,11	1,08	1,07
580	ζ [-]	1,95	1,80	1,71	1,60	1,54	1,46	1,41	1,34	1,30	1,25	1,22	1,18	1,15	1,12	1,09	1,06	1,05
595	ζ [-]	1,93	1,77	1,69	1,58	1,52	1,43	1,39	1,32	1,28	1,23	1,20	1,16	1,13	1,10	1,07	1,04	1,03
625	ζ [-]	1,89	1,74	1,65	1,54	1,48	1,40	1,35	1,28	1,25	1,19	1,16	1,12	1,10	1,06	1,04	1,01	0,99
630	ζ [-]	1,88	1,73	1,64	1,54	1,47	1,39	1,34	1,28	1,24	1,19	1,16	1,12	1,09	1,06	1,03	1,00	0,99
655	ζ [-]	1,85	1,70	1,62	1,51	1,44	1,36	1,31	1,25	1,21	1,16	1,13	1,09	1,06	1,03	1,01	0,98	0,96
680	ζ [-]	1,82	1,67	1,59	1,48	1,42	1,34	1,29	1,23	1,19	1,14	1,11	1,06	1,04	1,00	0,98	0,95	0,94
685	ζ [-]	1,82	1,67	1,58	1,48	1,41	1,33	1,28	1,22	1,18	1,13	1,10	1,06	1,03	1,00	0,98	0,95	0,93
715	ζ [-]	1,79	1,64	1,55	1,45	1,38	1,30	1,26	1,19	1,15	1,10	1,07	1,03	1,01	0,97	0,95	0,92	0,90
730	ζ [-]	1,77	1,62	1,54	1,43	1,37	1,29	1,24	1,18	1,14	1,09	1,06	1,02	0,99	0,96	0,94	0,91	0,89
745	ζ [-]	1,76	1,61	1,53	1,42	1,36	1,28	1,23	1,17	1,13	1,08	1,05	1,01	0,98	0,95	0,93	0,90	0,88
775	ζ [-]	1,73	1,58	1,50	1,40	1,33	1,25	1,21	1,14	1,11	1,06	1,03	0,99	0,96	0,93	0,91	0,88	0,86
780	ζ [-]	1,73	1,58	1,50	1,39	1,33	1,25	1,20	1,14	1,10	1,05	1,02	0,98	0,96	0,92	0,90	0,87	0,86
805	ζ [-]	1,71	1,56	1,48	1,37	1,31	1,23	1,18	1,12	1,09	1,04	1,01	0,96	0,94	0,91	0,88	0,86	0,84
830	ζ [-]	1,69	1,54	1,46	1,36	1,29	1,21	1,17	1,11	1,07	1,02	0,99	0,95	0,92	0,89	0,87	0,84	0,82
835	ζ [-]	1,69	1,54	1,46	1,35	1,29	1,21	1,16	1,10	1,07	1,02	0,99	0,94	0,92	0,89	0,87	0,84	0,82
865	ζ [-]	1,67	1,52	1,44	1,33	1,27	1,19	1,15	1,08	1,05	1,00	0,97	0,93	0,90	0,87	0,85	0,82	0,80
880	ζ [-]	1,66	1,51	1,43	1,32	1,26	1,18	1,14	1,08	1,04	0,99	0,96	0,92	0,89	0,86	0,84	0,81	0,79
895	ζ [-]	1,65	1,50	1,42	1,31	1,25	1,17	1,13	1,07	1,03	0,98	0,95	0,91	0,89	0,85	0,83	0,80	0,79
925	ζ [-]	1,63	1,48	1,40	1,30	1,24	1,16	1,11	1,05	1,01	0,96	0,94	0,90	0,87	0,84	0,82	0,79	0,77
955	ζ [-]	1,61	1,47	1,39	1,28	1,22	1,14	1,10	1,04	1,00	0,95	0,92	0,88	0,86	0,82	0,80	0,77	0,76
985	ζ [-]	1,60	1,45	1,37	1,27	1,21	1,13	1,08	1,02	0,99	0,94	0,91	0,87	0,84	0,81	0,79	0,76	0,74
1015	ζ [-]	1,58	1,44	1,36	1,25	1,19	1,12	1,07	1,01	0,97	0,92	0,89	0,85	0,83	0,80	0,78	0,75	0,73
1045	ζ [-]	1,57	1,43	1,34	1,24	1,18	1,10	1,06	1,00	0,96	0,91	0,88	0,84	0,82	0,79	0,77	0,74	0,72
1075	ζ [-]	1,56	1,41	1,33	1,23	1,17	1,09	1,05	0,98	0,95	0,90	0,87	0,83	0,81	0,77	0,75	0,73	0,71

KAMOUFFLAGE 1V60/1V120 - Tryckfallskoefficient i frånluft

Hn\Bn [mm]		300	330	350	380	400	430	450	480	500	530	550	580	600	630	650	680	700
385	ζ [-]	1,85	1,74	1,68	1,60	1,55	1,48	1,45	1,39	1,36	1,32	1,29	1,25	1,23	1,20	1,18	1,15	1,14
415	ζ [-]	1,78	1,67	1,61	1,53	1,48	1,41	1,37	1,32	1,29	1,24	1,22	1,18	1,16	1,12	1,10	1,08	1,06
430	ζ [-]	1,75	1,64	1,58	1,50	1,45	1,38	1,34	1,29	1,26	1,21	1,18	1,15	1,12	1,09	1,07	1,04	1,02
445	ζ [-]	1,72	1,62	1,55	1,47	1,42	1,35	1,31	1,26	1,22	1,18	1,15	1,11	1,09	1,06	1,04	1,01	0,99
475	ζ [-]	1,67	1,56	1,50	1,41	1,36	1,30	1,26	1,20	1,17	1,12	1,09	1,06	1,03	1,00	0,98	0,95	0,93
480	ζ [-]	1,67	1,56	1,49	1,41	1,36	1,29	1,25	1,19	1,16	1,11	1,09	1,05	1,02	0,99	0,97	0,94	0,92
505	ζ [-]	1,63	1,52	1,45	1,37	1,32	1,25	1,21	1,15	1,12	1,07	1,04	1,00	0,98	0,95	0,93	0,90	0,88
530	ζ [-]	1,59	1,48	1,42	1,33	1,28	1,21	1,17	1,11	1,08	1,03	1,00	0,96	0,94	0,91	0,89	0,86	0,84
535	ζ [-]	1,59	1,48	1,41	1,32	1,27	1,20	1,16	1,11	1,07	1,03	1,00	0,96	0,93	0,90	0,88	0,85	0,83
565	ζ [-]	1,55	1,44	1,37	1,29	1,23	1,16	1,12	1,07	1,03	0,98	0,95	0,91	0,89	0,86	0,83	0,80	0,79
580	ζ [-]	1,53	1,42	1,36	1,27	1,22	1,15	1,10	1,05	1,01	0,96	0,94	0,89	0,87	0,84	0,81	0,78	0,77
595	ζ [-]	1,52	1,40	1,34	1,25	1,20	1,13	1,09	1,03	0,99	0,95	0,92	0,88	0,85	0,82	0,79	0,76	0,75
625	ζ [-]	1,49	1,37	1,31	1,22	1,17	1,10	1,05	0,99	0,96	0,91	0,88	0,84	0,82	0,78	0,76	0,73	0,71
630	ζ [-]	1,48	1,37	1,30	1,21	1,16	1,09	1,05	0,99	0,95	0,91	0,88	0,84	0,81	0,78	0,75	0,72	0,70
655	ζ [-]	1,46	1,35	1,28	1,19	1,14	1,07	1,02	0,96	0,93	0,88	0,85	0,81	0,78	0,75	0,73	0,70	0,68
680	ζ [-]	1,44	1,32	1,26	1,17	1,11	1,04	1,00	0,94	0,90	0,86	0,83	0,78	0,76	0,72	0,70	0,67	0,65
685	ζ [-]	1,44	1,32	1,25	1,16	1,11	1,04	0,99	0,94	0,90	0,85	0,82	0,78	0,75	0,72	0,70	0,66	0,64
715	ζ [-]	1,41	1,30	1,23	1,14	1,08	1,01	0,97	0,91	0,87	0,82	0,79	0,75	0,73	0,69	0,67	0,64	0,62
730	ζ [-]	1,40	1,29	1,22	1,13	1,07	1,00	0,96	0,90	0,86	0,81	0,78	0,74	0,71	0,68	0,65	0,62	0,60
745	ζ [-]	1,39	1,27	1,21	1,12	1,06	0,99	0,94	0,89	0,85	0,80	0,77	0,73	0,70	0,66	0,64	0,61	0,59
775	ζ [-]	1,37	1,25	1,19	1,09	1,04	0,97	0,92	0,86	0,83	0,78	0,75	0,70	0,68	0,64	0,62	0,59	0,57
780	ζ [-]	1,37	1,25	1,18	1,09	1,04	0,96	0,92	0,86	0,82	0,77	0,74	0,70	0,67	0,64	0,61	0,58	0,56
805	ζ [-]	1,35	1,23	1,17	1,07	1,02	0,95	0,90	0,84	0,81	0,75	0,72	0,68	0,65	0,62	0,59	0,56	0,54
830	ζ [-]	1,34	1,22	1,15	1,06	1,00	0,93	0,89	0,83	0,79	0,74	0,71	0,66	0,64	0,60	0,58	0,54	0,52
835	ζ [-]	1,34	1,22	1,15	1,06	1,00	0,93	0,88	0,82	0,79	0,73	0,70	0,66	0,63	0,60	0,57	0,54	0,52
865	ζ [-]	1,32	1,20	1,13	1,04	0,98	0,91	0,86	0,80	0,77	0,72	0,68	0,64	0,61	0,58	0,55	0,52	0,50
880	ζ [-]	1,31	1,19	1,12	1,03	0,98	0,90	0,86	0,80	0,76	0,71	0,68	0,63	0,61	0,57	0,54	0,51	0,49
895	ζ [-]	1,30	1,19	1,12	1,02	0,97	0,89	0,85	0,79	0,75	0,70	0,67	0,62	0,60	0,56	0,54	0,50	0,48
925	ζ [-]	1,29	1,17	1,10	1,01	0,95	0,88	0,83	0,77	0,73	0,68	0,65	0,61	0,58	0,54	0,52	0,49	0,46
955	ζ [-]	1,28	1,16	1,09	0,99	0,94	0,86	0,82	0,76	0,72	0,67	0,63	0,59	0,56	0,53	0,50	0,47	0,45
985	ζ [-]	1,26	1,14	1,07	0,98	0,92	0,85	0,80	0,74	0,70	0,65	0,62	0,58	0,55	0,51	0,49	0,45	0,43
1015	ζ [-]	1,25	1,13	1,06	0,97	0,91	0,84	0,79	0,73	0,69	0,64	0,61	0,56	0,53	0,50	0,47	0,44	0,42
1045	ζ [-]	1,24	1,12	1,05	0,95	0,90	0,82	0,78	0,71	0,68	0,62	0,59	0,55	0,52	0,48	0,46	0,42	0,40
1075	ζ [-]	1,23	1,11	1,04	0,94	0,89	0,81	0,77	0,70	0,66	0,61	0,58	0,53	0,51	0,47	0,44	0,41	0,39

Korrigeringsfaktor för tryckförlustkoefficienten i frånluft, på grund av inflöde i kanalen: +1,60

KAMOUFLAGE 2V60/2V120 - Tryckfallskoefficient i tilluft

Hn\Bn [mm]		350	380	400	430	450	480	500	530	550	580	600	630	650	680	700
385	ζ [-]	5,98	5,36	5,02	4,59	4,35	4,04	3,87	3,63	3,49	3,31	3,20	3,06	2,97	2,85	2,78
415	ζ [-]	5,80	5,19	4,85	4,43	4,19	3,88	3,71	3,48	3,34	3,16	3,05	2,91	2,82	2,70	2,63
430	ζ [-]	5,72	5,11	4,78	4,35	4,12	3,81	3,64	3,41	3,27	3,09	2,99	2,84	2,76	2,64	2,57
445	ζ [-]	5,65	5,04	4,71	4,29	4,05	3,75	3,57	3,35	3,21	3,03	2,93	2,79	2,70	2,58	2,51
475	ζ [-]	5,52	4,91	4,58	4,17	3,93	3,63	3,46	3,23	3,10	2,92	2,82	2,68	2,59	2,48	2,41
480	ζ [-]	5,50	4,89	4,56	4,15	3,91	3,62	3,44	3,22	3,08	2,91	2,80	2,66	2,58	2,46	2,39
505	ζ [-]	5,40	4,80	4,47	4,06	3,83	3,53	3,36	3,14	3,01	2,83	2,73	2,59	2,50	2,39	2,32
530	ζ [-]	5,32	4,72	4,39	3,98	3,75	3,46	3,29	3,07	2,93	2,76	2,66	2,52	2,44	2,32	2,26
535	ζ [-]	5,30	4,71	4,38	3,97	3,74	3,44	3,27	3,05	2,92	2,75	2,65	2,51	2,42	2,31	2,24
565	ζ [-]	5,22	4,62	4,30	3,89	3,66	3,37	3,20	2,98	2,85	2,68	2,57	2,44	2,35	2,24	2,18
580	ζ [-]	5,18	4,58	4,26	3,85	3,62	3,33	3,16	2,94	2,81	2,64	2,54	2,40	2,32	2,21	2,14
595	ζ [-]	5,14	4,54	4,22	3,82	3,59	3,30	3,13	2,91	2,78	2,61	2,51	2,37	2,29	2,18	2,12
625	ζ [-]	5,07	4,48	4,15	3,75	3,53	3,24	3,07	2,85	2,72	2,55	2,45	2,32	2,24	2,13	2,06
630	ζ [-]	5,06	4,47	4,14	3,74	3,52	3,23	3,06	2,84	2,71	2,54	2,44	2,31	2,23	2,12	2,05
655	ζ [-]	5,00	4,42	4,09	3,69	3,47	3,18	3,01	2,80	2,67	2,50	2,40	2,27	2,19	2,08	2,01
680	ζ [-]	4,95	4,37	4,05	3,65	3,43	3,14	2,97	2,76	2,63	2,46	2,36	2,23	2,15	2,04	1,98
685	ζ [-]	4,95	4,36	4,04	3,64	3,42	3,13	2,96	2,75	2,62	2,46	2,36	2,22	2,14	2,03	1,97
715	ζ [-]	4,89	4,31	3,99	3,59	3,37	3,08	2,92	2,71	2,58	2,41	2,31	2,18	2,10	1,99	1,93
730	ζ [-]	4,87	4,29	3,97	3,57	3,35	3,06	2,90	2,68	2,56	2,39	2,29	2,16	2,08	1,98	1,91
745	ζ [-]	4,85	4,26	3,95	3,55	3,33	3,04	2,88	2,67	2,54	2,37	2,28	2,14	2,07	1,96	1,89
775	ζ [-]	4,80	4,22	3,91	3,51	3,29	3,00	2,84	2,63	2,50	2,34	2,24	2,11	2,03	1,92	1,86
780	ζ [-]	4,79	4,21	3,90	3,50	3,28	3,00	2,84	2,62	2,50	2,33	2,24	2,10	2,03	1,92	1,85
805	ζ [-]	4,76	4,18	3,87	3,47	3,25	2,97	2,81	2,59	2,47	2,31	2,21	2,08	2,00	1,89	1,83
830	ζ [-]	4,73	4,15	3,84	3,45	3,22	2,94	2,78	2,57	2,44	2,28	2,18	2,05	1,98	1,87	1,81
835	ζ [-]	4,72	4,15	3,83	3,44	3,22	2,94	2,78	2,56	2,44	2,28	2,18	2,05	1,97	1,87	1,80
865	ζ [-]	4,69	4,11	3,80	3,41	3,19	2,91	2,75	2,53	2,41	2,25	2,15	2,02	1,94	1,84	1,78
880	ζ [-]	4,67	4,10	3,78	3,39	3,17	2,89	2,73	2,52	2,40	2,24	2,14	2,01	1,93	1,83	1,76
895	ζ [-]	4,66	4,08	3,77	3,38	3,16	2,88	2,72	2,51	2,39	2,22	2,13	2,00	1,92	1,81	1,75
925	ζ [-]	4,63	4,05	3,74	3,35	3,13	2,85	2,69	2,48	2,36	2,20	2,10	1,97	1,90	1,79	1,73
930	ζ [-]	4,62	4,05	3,74	3,35	3,13	2,85	2,69	2,48	2,36	2,19	2,10	1,97	1,89	1,79	1,73
955	ζ [-]	4,60	4,03	3,72	3,33	3,11	2,83	2,67	2,46	2,34	2,18	2,08	1,95	1,88	1,77	1,71
980	ζ [-]	4,58	4,01	3,69	3,31	3,09	2,81	2,65	2,44	2,32	2,16	2,06	1,94	1,86	1,75	1,69
985	ζ [-]	4,57	4,00	3,69	3,30	3,09	2,81	2,65	2,44	2,32	2,16	2,06	1,93	1,86	1,75	1,69
1015	ζ [-]	4,55	3,98	3,67	3,28	3,06	2,79	2,63	2,42	2,30	2,14	2,04	1,91	1,84	1,73	1,67
1030	ζ [-]	4,54	3,97	3,66	3,27	3,05	2,78	2,62	2,41	2,29	2,13	2,03	1,90	1,83	1,72	1,66
1045	ζ [-]	4,53	3,96	3,65	3,26	3,04	2,77	2,61	2,40	2,28	2,12	2,02	1,90	1,82	1,72	1,65
1075	ζ [-]	4,50	3,93	3,63	3,24	3,02	2,75	2,59	2,38	2,26	2,10	2,01	1,88	1,80	1,70	1,64
1080	ζ [-]	4,50	3,93	3,62	3,24	3,02	2,74	2,59	2,38	2,26	2,10	2,00	1,88	1,80	1,70	1,64
1105	ζ [-]	4,48	3,92	3,61	3,22	3,01	2,73	2,57	2,36	2,24	2,08	1,99	1,86	1,79	1,68	1,62

Hn\Bn [mm]		730	750	780	800	830	850	880	900	930	950	980	1000	1050	1100	
385	ζ [-]	2,68	2,62	2,53	2,48	2,41	2,36	2,30	2,26	2,21	2,17	2,13	2,10	2,03	1,97	
415	ζ [-]	2,54	2,48	2,39	2,34	2,27	2,23	2,17	2,13	2,08	2,04	2,00	1,97	1,90	1,84	
430	ζ [-]	2,47	2,41	2,33	2,28	2,21	2,17	2,11	2,07	2,02	1,98	1,94	1,91	1,84	1,78	
445	ζ [-]	2,42	2,36	2,28	2,23	2,16	2,11	2,05	2,02	1,96	1,93	1,89	1,86	1,79	1,73	
475	ζ [-]	2,31	2,26	2,18	2,13	2,06	2,02	1,96	1,92	1,87	1,84	1,79	1,76	1,70	1,64	
480	ζ [-]	2,30	2,24	2,16	2,11	2,04	2,00	1,94	1,91	1,85	1,82	1,78	1,75	1,68	1,62	
505	ζ [-]	2,23	2,17	2,09	2,04	1,97	1,93	1,87	1,84	1,79	1,75	1,71	1,68	1,62	1,56	
530	ζ [-]	2,16	2,11	2,03	1,98	1,91	1,87	1,81	1,78	1,73	1,69	1,65	1,62	1,56	1,50	
535	ζ [-]	2,15	2,09	2,02	1,97	1,90	1,86	1,80	1,76	1,71	1,68	1,64	1,61	1,55	1,49	
565	ζ [-]	2,08	2,03	1,95	1,90	1,83	1,79	1,74	1,70	1,65	1,62	1,58	1,55	1,49	1,43	
580	ζ [-]	2,05	2,00	1,92	1,87	1,81	1,76	1,71	1,67	1,62	1,59	1,55	1,52	1,46	1,40	
595	ζ [-]	2,02	1,97	1,89	1,84	1,78	1,74	1,68	1,64	1,60	1,57	1,52	1,49	1,43	1,38	
625	ζ [-]	1,97	1,91	1,84	1,79	1,73	1,69	1,63	1,59	1,55	1,52	1,47	1,45	1,38	1,33	
630	ζ [-]	1,96	1,91	1,83	1,78	1,72	1,68	1,62	1,59	1,54	1,51	1,47	1,44	1,38	1,32	
655	ζ [-]	1,92	1,87	1,79	1,74	1,68	1,64	1,58	1,55	1,50	1,47	1,43	1,40	1,34	1,29	
680	ζ [-]	1,89	1,83	1,76	1,71	1,65	1,61	1,55	1,52	1,47	1,44	1,40	1,37	1,31	1,25	
685	ζ [-]	1,88	1,82	1,75	1,70	1,64	1,60	1,54	1,51	1,46	1,43	1,39	1,36	1,30	1,25	
715	ζ [-]	1,84	1,79	1,71	1,66	1,60	1,56	1,51	1,47	1,43	1,40	1,35	1,33	1,27	1,21	
730	ζ [-]	1,82	1,77	1,69	1,65	1,58	1,54	1,49	1,46	1,41	1,38	1,34	1,31	1,25	1,20	
745	ζ [-]	1,80	1,75	1,68	1,63	1,57	1,53	1,47	1,44	1,39	1,36	1,32	1,30	1,24	1,18	
775	ζ [-]	1,77	1,72	1,64	1,60	1,54	1,50	1,44	1,41	1,36	1,33	1,29	1,27	1,21	1,15	
780	ζ [-]	1,77	1,71	1,64	1,59	1,53	1,49	1,44	1,40	1,36	1,33	1,29	1,26	1,20	1,15	
805	ζ [-]	1,74	1,69	1,61	1,57	1,51	1,47	1,41	1,38	1,33	1,30	1,26	1,24	1,18	1,13	
830	ζ [-]	1,72	1,67	1,59	1,55	1,48	1,45	1,39	1,36	1,31	1,28	1,24	1,22	1,16	1,11	
835	ζ [-]	1,71	1,66	1,59	1,54	1,48	1,44	1,39	1,36	1,31	1,28	1,24	1,21	1,16	1,10	
865	ζ [-]	1,69	1,64	1,56	1,52	1,46	1,42	1,36	1,33	1,29	1,26	1,22	1,19	1,13	1,08	
880	ζ [-]	1,68	1,62	1,55	1,51	1,44	1,41	1,35	1,32	1,27	1,25	1,20	1,18	1,12	1,07	
895	ζ [-]	1,66	1,61	1,54	1,49	1,43	1,40	1,34	1,31	1,26	1,23	1,19	1,17	1,11	1,06	
925	ζ [-]	1,64	1,59	1,52	1,47	1,41	1,37	1,32	1,29	1,24	1,21	1,17	1,15	1,09	1,04	
930	ζ [-]	1,64	1,59	1,51	1,47	1,41	1,37	1,32	1,29	1,24	1,21	1,17	1,15	1,09	1,04	
955	ζ [-]	1,62	1,57	1,50	1,45	1,39	1,35	1,30	1,27	1,22	1,20	1,16	1,13	1,07	1,02	
980	ζ [-]	1,61	1,55	1,48	1,44	1,38	1,34	1,29	1,25	1,21	1,18	1,14	1,12	1,06	1,01	
985	ζ [-]	1,60	1,55	1,48	1,44	1,37	1,34	1,28	1,25	1,21	1,18	1,14	1,11	1,06	1,01	
1015	ζ [-]	1,59	1,53	1,46	1,42	1,36	1,32	1,27	1,24	1,19	1,16	1,12	1,10	1,04	0,99	
1030	ζ [-]	1,58	1,52	1,45	1,41	1,35	1,31	1,26	1,23	1,18	1,15	1,11	1,09	1,03	0,98	
1045	ζ [-]	1,57	1,52	1,45	1,40	1,34	1,30	1,25	1,22	1,17	1,15	1,11	1,08	1,03	0,98	
1075	ζ [-]	1,55	1,50	1,43	1,39	1,33	1,29	1,24	1,20	1,16	1,13	1,09	1,07	1,01	0,96	
1080	ζ [-]	1,55	1,50	1,43	1,38	1,32	1,29	1,23	1,20	1,16	1,13	1,09	1,07	1,01	0,96	
1105	ζ [-]	1,54	1,49	1,42	1,37	1,31	1,27	1,22	1,19	1,15	1,12	1,08	1,06	1,00	0,95	

KAMOUFLAGE 2V60/2V120 - Tryckfallskoefficient i frånluft

Hn\Bn [mm]		350	380	400	430	450	480	500	530	550	580	600	630	650	680	700
385	ζ [-]	3,81	3,46	3,27	3,02	2,87	2,68	2,56	2,41	2,32	2,19	2,12	2,01	1,95	1,87	1,81
415	ζ [-]	3,71	3,36	3,17	2,91	2,77	2,57	2,46	2,30	2,21	2,09	2,01	1,91	1,85	1,76	1,71
430	ζ [-]	3,67	3,32	3,12	2,87	2,72	2,53	2,41	2,26	2,17	2,04	1,97	1,86	1,80	1,71	1,66
445	ζ [-]	3,63	3,28	3,08	2,83	2,68	2,49	2,37	2,22	2,12	2,00	1,92	1,82	1,76	1,67	1,62
475	ζ [-]	3,55	3,21	3,01	2,75	2,60	2,41	2,29	2,14	2,05	1,92	1,85	1,74	1,68	1,59	1,54
480	ζ [-]	3,54	3,19	3,00	2,74	2,59	2,40	2,28	2,13	2,03	1,91	1,83	1,73	1,67	1,58	1,52
505	ζ [-]	3,49	3,14	2,94	2,69	2,54	2,34	2,23	2,07	1,98	1,85	1,78	1,67	1,61	1,52	1,47
530	ζ [-]	3,44	3,09	2,89	2,64	2,49	2,29	2,18	2,02	1,93	1,80	1,73	1,62	1,56	1,47	1,42
535	ζ [-]	3,43	3,08	2,88	2,63	2,48	2,28	2,17	2,01	1,92	1,79	1,72	1,61	1,55	1,46	1,41
565	ζ [-]	3,38	3,03	2,83	2,58	2,43	2,23	2,11	1,96	1,87	1,74	1,66	1,56	1,49	1,40	1,35
580	ζ [-]	3,36	3,01	2,81	2,55	2,40	2,21	2,09	1,93	1,84	1,71	1,64	1,53	1,47	1,38	1,33
595	ζ [-]	3,34	2,99	2,79	2,53	2,38	2,18	2,07	1,91	1,82	1,69	1,61	1,51	1,44	1,36	1,30
625	ζ [-]	3,30	2,94	2,75	2,49	2,34	2,14	2,02	1,87	1,77	1,65	1,57	1,46	1,40	1,31	1,26
630	ζ [-]	3,29	2,94	2,74	2,48	2,33	2,13	2,02	1,86	1,77	1,64	1,56	1,46	1,39	1,30	1,25
655	ζ [-]	3,26	2,91	2,71	2,45	2,30	2,10	1,99	1,83	1,73	1,61	1,53	1,42	1,36	1,27	1,22
680	ζ [-]	3,23	2,88	2,68	2,42	2,27	2,07	1,96	1,80	1,70	1,58	1,50	1,39	1,33	1,24	1,19
685	ζ [-]	3,22	2,87	2,67	2,42	2,27	2,07	1,95	1,79	1,70	1,57	1,49	1,39	1,32	1,23	1,18
715	ζ [-]	3,19	2,84	2,64	2,38	2,23	2,03	1,92	1,76	1,67	1,54	1,46	1,36	1,29	1,20	1,15
730	ζ [-]	3,18	2,83	2,63	2,37	2,22	2,02	1,90	1,75	1,65	1,52	1,45	1,34	1,28	1,19	1,13
745	ζ [-]	3,17	2,81	2,61	2,35	2,20	2,01	1,89	1,73	1,64	1,51	1,43	1,33	1,26	1,17	1,12
775	ζ [-]	3,14	2,79	2,59	2,33	2,18	1,98	1,86	1,70	1,61	1,48	1,40	1,30	1,23	1,14	1,09
780	ζ [-]	3,14	2,78	2,58	2,32	2,17	1,97	1,86	1,70	1,60	1,48	1,40	1,29	1,23	1,14	1,08
805	ζ [-]	3,12	2,76	2,56	2,30	2,15	1,95	1,84	1,68	1,58	1,45	1,38	1,27	1,21	1,12	1,06
830	ζ [-]	3,10	2,74	2,54	2,28	2,13	1,93	1,82	1,66	1,56	1,44	1,36	1,25	1,19	1,10	1,04
835	ζ [-]	3,09	2,74	2,54	2,28	2,13	1,93	1,81	1,65	1,56	1,43	1,35	1,25	1,18	1,09	1,04
865	ζ [-]	3,07	2,72	2,52	2,26	2,11	1,91	1,79	1,63	1,54	1,41	1,33	1,22	1,16	1,07	1,01
880	ζ [-]	3,06	2,71	2,51	2,25	2,10	1,90	1,78	1,62	1,53	1,40	1,32	1,21	1,15	1,06	1,00
895	ζ [-]	3,05	2,70	2,50	2,24	2,09	1,89	1,77	1,61	1,52	1,39	1,31	1,20	1,14	1,05	0,99
925	ζ [-]	3,04	2,68	2,48	2,22	2,07	1,87	1,75	1,59	1,50	1,37	1,29	1,18	1,12	1,03	0,97
930	ζ [-]	3,03	2,68	2,48	2,22	2,07	1,87	1,75	1,59	1,49	1,37	1,29	1,18	1,12	1,03	0,97
955	ζ [-]	3,02	2,66	2,46	2,20	2,05	1,85	1,73	1,57	1,48	1,35	1,27	1,17	1,10	1,01	0,96
980	ζ [-]	3,01	2,65	2,45	2,19	2,04	1,84	1,72	1,56	1,47	1,34	1,26	1,15	1,09	1,00	0,94
985	ζ [-]	3,00	2,65	2,45	2,19	2,04	1,84	1,72	1,56	1,46	1,33	1,26	1,15	1,08	0,99	0,94
1015	ζ [-]	2,99	2,63	2,43	2,17	2,02	1,82	1,70	1,54	1,45	1,32	1,24	1,13	1,07	0,98	0,92
1030	ζ [-]	2,98	2,63	2,42	2,16	2,01	1,81	1,69	1,54	1,44	1,31	1,23	1,13	1,06	0,97	0,91
1045	ζ [-]	2,97	2,62	2,42	2,16	2,01	1,81	1,69	1,53	1,43	1,30	1,23	1,12	1,05	0,96	0,91
1075	ζ [-]	2,96	2,61	2,40	2,14	1,99	1,79	1,67	1,51	1,42	1,29	1,21	1,10	1,04	0,95	0,89
1080	ζ [-]	2,96	2,60	2,40	2,14	1,99	1,79	1,67	1,51	1,42	1,29	1,21	1,10	1,04	0,95	0,89
1105	ζ [-]	2,95	2,59	2,39	2,13	1,98	1,78	1,66	1,50	1,41	1,28	1,20	1,09	1,02	0,93	0,88

Hn\Bn [mm]		730	750	780	800	830	850	880	900	930	950	980	1000	1050	1100	
385	ζ [-]	1,74	1,69	1,63	1,59	1,53	1,50	1,45	1,42	1,38	1,35	1,31	1,29	1,23	1,18	
415	ζ [-]	1,63	1,59	1,52	1,48	1,43	1,39	1,34	1,31	1,27	1,24	1,20	1,18	1,12	1,07	
430	ζ [-]	1,59	1,54	1,48	1,44	1,38	1,34	1,30	1,26	1,22	1,19	1,15	1,13	1,07	1,02	
445	ζ [-]	1,54	1,50	1,43	1,39	1,34	1,30	1,25	1,22	1,18	1,15	1,11	1,08	1,03	0,98	
475	ζ [-]	1,46	1,42	1,35	1,31	1,25	1,22	1,17	1,14	1,09	1,07	1,03	1,00	0,95	0,89	
480	ζ [-]	1,45	1,40	1,34	1,30	1,24	1,21	1,16	1,13	1,08	1,05	1,02	0,99	0,93	0,88	
505	ζ [-]	1,39	1,35	1,28	1,24	1,18	1,15	1,10	1,07	1,02	1,00	0,96	0,93	0,87	0,82	
530	ζ [-]	1,34	1,29	1,23	1,19	1,13	1,10	1,05	1,01	0,97	0,94	0,90	0,88	0,82	0,77	
535	ζ [-]	1,33	1,28	1,22	1,18	1,12	1,09	1,04	1,00	0,96	0,93	0,89	0,87	0,81	0,76	
565	ζ [-]	1,28	1,23	1,16	1,12	1,07	1,03	0,98	0,95	0,90	0,88	0,84	0,81	0,75	0,70	
580	ζ [-]	1,25	1,20	1,14	1,10	1,04	1,00	0,95	0,92	0,88	0,85	0,81	0,79	0,73	0,67	
595	ζ [-]	1,23	1,18	1,11	1,07	1,02	0,98	0,93	0,90	0,85	0,83	0,79	0,76	0,70	0,65	
625	ζ [-]	1,18	1,13	1,07	1,03	0,97	0,94	0,88	0,85	0,81	0,78	0,74	0,71	0,66	0,60	
630	ζ [-]	1,17	1,13	1,06	1,02	0,96	0,93	0,88	0,85	0,80	0,77	0,73	0,71	0,65	0,60	
655	ζ [-]	1,14	1,09	1,03	0,99	0,93	0,89	0,84	0,81	0,77	0,74	0,70	0,67	0,61	0,56	
680	ζ [-]	1,11	1,06	1,00	0,96	0,90	0,86	0,81	0,78	0,74	0,71	0,67	0,64	0,58	0,53	
685	ζ [-]	1,10	1,06	0,99	0,95	0,89	0,86	0,81	0,77	0,73	0,70	0,66	0,64	0,58	0,52	
715	ζ [-]	1,07	1,02	0,96	0,92	0,86	0,82	0,77	0,74	0,69	0,67	0,63	0,60	0,54	0,49	
730	ζ [-]	1,05	1,01	0,94	0,90	0,84	0,81	0,76	0,72	0,68	0,65	0,61	0,58	0,53	0,47	
745	ζ [-]	1,04	0,99	0,93	0,89	0,83	0,79	0,74	0,71	0,66	0,63	0,59	0,57	0,51	0,46	
775	ζ [-]	1,01	0,96	0,90	0,86	0,80	0,76	0,71	0,68	0,63	0,61	0,56	0,54	0,48	0,43	
780	ζ [-]	1,01	0,96	0,89	0,85	0,79	0,76	0,71	0,67	0,63	0,60	0,56	0,53	0,48	0,42	
805	ζ [-]	0,98	0,94	0,87	0,83	0,77	0,74	0,68	0,65	0,61	0,58	0,54	0,51	0,45	0,40	
830	ζ [-]	0,96	0,92	0,85	0,81	0,75	0,71	0,66	0,63	0,59	0,56	0,52	0,49	0,43	0,38	
835	ζ [-]	0,96	0,91	0,85	0,81	0,75	0,71	0,66	0,63	0,58	0,55	0,51	0,49	0,43	0,37	
865	ζ [-]	0,94	0,89	0,82	0,78	0,72	0,69	0,64	0,60	0,56	0,53	0,49	0,46	0,40	0,35	
880	ζ [-]	0,93	0,88	0,81	0,77	0,71	0,68	0,63	0,59	0,55	0,52	0,48	0,45	0,39	0,34	
895	ζ [-]	0,92	0,87	0,80	0,76	0,70	0,67	0,61	0,58	0,54	0,51	0,47	0,44	0,38	0,33	
925	ζ [-]	0,90	0,85	0,78	0,74	0,68	0,65	0,59	0,56	0,52	0,49	0,45	0,42	0,36	0,31	
930	ζ [-]	0,89	0,85	0,78	0,74	0,68	0,64	0,59	0,56	0,51	0,48	0,44	0,42	0,36	0,30	
955	ζ [-]	0,88	0,83	0,76	0,72	0,66	0,63	0,58	0,54	0,50	0,47	0,43	0,40	0,34	0,29	
980	ζ [-]	0,86	0,82	0,75	0,71	0,65	0,61	0,56	0,53	0,48	0,45	0,41	0,39	0,33	0,27	
985	ζ [-]	0,86	0,81	0,75	0,70	0,65	0,61	0,56	0,53	0,48	0,45	0,41	0,38	0,32	0,27	
1015	ζ [-]	0,84	0,80	0,73	0,69	0,63	0,59	0,54	0,51	0,46	0,43	0,39	0,37	0,31	0,25	
1030	ζ [-]	0,84	0,79	0,72	0,68	0,62	0,58	0,53	0,50	0,46	0,43	0,39	0,36	0,30	0,24	
1045	ζ [-]	0,83	0,78	0,71	0,67	0,61	0,58	0,53	0,49	0,45	0,42	0,38	0,35	0,29	0,24	
1075	ζ [-]	0,81	0,77	0,70	0,66	0,60	0,56	0,51	0,48	0,43	0,40	0,36	0,34	0,28	0,22	
1080	ζ [-]	0,81	0,76	0,70	0,66	0,60	0,56	0,51	0,48	0,43	0,40	0,36	0,33	0,27	0,22	
1105	ζ [-]	0,80	0,75	0,69	0,64	0,59	0,55	0,50	0,46	0,42	0,39	0,35	0,32	0,26	0,21	

Korrigeringsfaktor för tryckförlustkoefficienten i frånluft, på grund av inflöde i kanalen: +1,60

KAMOUFFLAGE 1V60/1V120

Hn\Bn [mm]		300	330	350	380	400	430	450	480	500	530
385	Sn [m ²]	0,0980	0,1090	0,1160	0,1270	0,1340	0,1450	0,1520	0,1630	0,1700	0,1810
415	Sn [m ²]	0,1070	0,1180	0,1260	0,1380	0,1450	0,1570	0,1650	0,1770	0,1840	0,1960
430	Sn [m ²]	0,1110	0,1230	0,1310	0,1430	0,1510	0,1630	0,1710	0,1830	0,1910	0,2040
445	Sn [m ²]	0,1150	0,1270	0,1360	0,1480	0,1570	0,1690	0,1780	0,1900	0,1990	0,2110
475	Sn [m ²]	0,1230	0,1360	0,1450	0,1590	0,1680	0,1810	0,1900	0,2040	0,2130	0,2260
480	Sn [m ²]	0,1240	0,1380	0,1470	0,1610	0,1700	0,1830	0,1920	0,2060	0,2150	0,2290
505	Sn [m ²]	0,1310	0,1460	0,1550	0,1700	0,1790	0,1940	0,2030	0,2170	0,2270	0,2410
530	Sn [m ²]	0,1380	0,1530	0,1630	0,1780	0,1880	0,2040	0,2140	0,2290	0,2390	0,2540
535	Sn [m ²]	0,1390	0,1550	0,1650	0,1800	0,1900	0,2060	0,2160	0,2310	0,2410	0,2570
565	Sn [m ²]	0,1480	0,1640	0,1750	0,1910	0,2020	0,2180	0,2290	0,2450	0,2550	0,2720
580	Sn [m ²]	0,1520	0,1680	0,1790	0,1960	0,2070	0,2240	0,2350	0,2520	0,2630	0,2790
595	Sn [m ²]	0,1560	0,1730	0,1840	0,2010	0,2130	0,2300	0,2410	0,2580	0,2700	0,2870
625	Sn [m ²]	0,1640	0,1820	0,1940	0,2120	0,2240	0,2420	0,2540	0,2720	0,2840	0,3020
630	Sn [m ²]	0,1650	0,1840	0,1960	0,2140	0,2260	0,2440	0,2560	0,2740	0,2860	0,3040
655	Sn [m ²]	0,1720	0,1910	0,2040	0,2230	0,2350	0,2540	0,2670	0,2860	0,2980	0,3170
680	Sn [m ²]	0,1790	0,1990	0,2120	0,2320	0,2450	0,2640	0,2770	0,2970	0,3100	0,3300
685	Sn [m ²]	0,1810	0,2000	0,2140	0,2330	0,2460	0,2660	0,2790	0,2990	0,3120	0,3320
715	Sn [m ²]	0,1890	0,2090	0,2230	0,2440	0,2580	0,2780	0,2920	0,3130	0,3270	0,3470
730	Sn [m ²]	0,1930	0,2140	0,2280	0,2490	0,2630	0,2840	0,2980	0,3200	0,3340	0,3550
745	Sn [m ²]	0,1970	0,2190	0,2330	0,2550	0,2690	0,2900	0,3050	0,3260	0,3410	0,3620
775	Sn [m ²]	0,2050	0,2280	0,2430	0,2650	0,2800	0,3030	0,3180	0,3400	0,3550	0,3770
780	Sn [m ²]	0,2070	0,2290	0,2440	0,2670	0,2820	0,3050	0,3200	0,3420	0,3570	0,3800
805	Sn [m ²]	0,2130	0,2370	0,2520	0,2760	0,2910	0,3150	0,3300	0,3540	0,3690	0,3930
830	Sn [m ²]	0,2200	0,2440	0,2600	0,2850	0,3010	0,3250	0,3410	0,3650	0,3810	0,4050
835	Sn [m ²]	0,2220	0,2460	0,2620	0,2860	0,3030	0,3270	0,3430	0,3670	0,3830	0,4080
865	Sn [m ²]	0,2300	0,2550	0,2720	0,2970	0,3140	0,3390	0,3560	0,3810	0,3980	0,4230
880	Sn [m ²]	0,2340	0,2600	0,2770	0,3020	0,3190	0,3450	0,3620	0,3880	0,4050	0,4300
895	Sn [m ²]	0,2380	0,2640	0,2820	0,3080	0,3250	0,3510	0,3680	0,3950	0,4120	0,4380
925	Sn [m ²]	0,2460	0,2730	0,2910	0,3180	0,3360	0,3630	0,3810	0,4080	0,4260	0,4530
955	Sn [m ²]	0,2550	0,2820	0,3010	0,3290	0,3470	0,3750	0,3940	0,4220	0,4400	0,4680
985	Sn [m ²]	0,2630	0,2920	0,3110	0,3390	0,3590	0,3870	0,4070	0,4350	0,4550	0,4830
1015	Sn [m ²]	0,2710	0,3010	0,3200	0,3500	0,3700	0,4000	0,4190	0,4490	0,4690	0,4980
1045	Sn [m ²]	0,2790	0,3100	0,3300	0,3610	0,3810	0,4120	0,4320	0,4630	0,4830	0,5140
1075	Sn [m ²]	0,2870	0,3190	0,3400	0,3710	0,3920	0,4240	0,4450	0,4760	0,4970	0,5290

Hn\Bn (mm)		550	580	600	630	650	680	700			
385	Sn [m ²]	0,1880	0,1990	0,2060	0,2170	0,2240	0,2350	0,2420			
415	Sn [m ²]	0,2040	0,2160	0,2230	0,2350	0,2430	0,2540	0,2620			
430	Sn [m ²]	0,2120	0,2240	0,2320	0,2440	0,2520	0,2640	0,2720			
445	Sn [m ²]	0,2200	0,2320	0,2410	0,2530	0,2610	0,2740	0,2820			
475	Sn [m ²]	0,2350	0,2490	0,2580	0,2710	0,2800	0,2940	0,3030			
480	Sn [m ²]	0,2380	0,2520	0,2610	0,2740	0,2830	0,2970	0,3060			
505	Sn [m ²]	0,2510	0,2650	0,2750	0,2890	0,2990	0,3130	0,3230			
530	Sn [m ²]	0,2640	0,2790	0,2890	0,3040	0,3140	0,3300	0,3400			
535	Sn [m ²]	0,2670	0,2820	0,2920	0,3070	0,3180	0,3330	0,3430			
565	Sn [m ²]	0,2820	0,2990	0,3090	0,3260	0,3360	0,3530	0,3630			
580	Sn [m ²]	0,2900	0,3070	0,3180	0,3350	0,3460	0,3620	0,3730			
595	Sn [m ²]	0,2980	0,3150	0,3270	0,3440	0,3550	0,3720	0,3840			
625	Sn [m ²]	0,3140	0,3320	0,3440	0,3620	0,3740	0,3920	0,4040			
630	Sn [m ²]	0,3160	0,3350	0,3470	0,3650	0,3770	0,3950	0,4070			
655	Sn [m ²]	0,3300	0,3480	0,3610	0,3800	0,3920	0,4110	0,4240			
680	Sn [m ²]	0,3430	0,3620	0,3750	0,3950	0,4080	0,4280	0,4410			
685	Sn [m ²]	0,3450	0,3650	0,3780	0,3980	0,4110	0,4310	0,4440			
715	Sn [m ²]	0,3610	0,3820	0,3950	0,4160	0,4300	0,4510	0,4640			
730	Sn [m ²]	0,3690	0,3900	0,4040	0,4250	0,4390	0,4600	0,4740			
745	Sn [m ²]	0,3770	0,3980	0,4130	0,4340	0,4490	0,4700	0,4850			
775	Sn [m ²]	0,3920	0,4150	0,4300	0,4520	0,4670	0,4900	0,5050			
780	Sn [m ²]	0,3950	0,4180	0,4330	0,4550	0,4700	0,4930	0,5080			
805	Sn [m ²]	0,4080	0,4320	0,4470	0,4710	0,4860	0,5090	0,5250			
830	Sn [m ²]	0,4210	0,4450	0,4610	0,4860	0,5020	0,5260	0,5420			
835	Sn [m ²]	0,4240	0,4480	0,4640	0,4890	0,5050	0,5290	0,5450			
865	Sn [m ²]	0,4400	0,4650	0,4820	0,5070	0,5240	0,5490	0,5650			
880	Sn [m ²]	0,4470	0,4730	0,4900	0,5160	0,5330	0,5590	0,5760			
895	Sn [m ²]	0,4550	0,4810	0,4990	0,5250	0,5420	0,5680	0,5860			
925	Sn [m ²]	0,4710	0,4980	0,5160	0,5430	0,5610	0,5880	0,6060			
955	Sn [m ²]	0,4870	0,5150	0,5330	0,5610	0,5800	0,6080	0,6260			
985	Sn [m ²]	0,5030	0,5310	0,5500	0,5790	0,5980	0,6270	0,6460			
1015	Sn [m ²]	0,5180	0,5480	0,5680	0,5970	0,6170	0,6470	0,6670			
1045	Sn [m ²]	0,5340	0,5650	0,5850	0,6150	0,6360	0,6660	0,6870			
1075	Sn [m ²]	0,5500	0,5810	0,6020	0,6340	0,6550	0,6860	0,7070			

KAMOUFLAGE 2V60/2V120

Hn\Bn [mm]		350	380	400	430	450	480	500	530	550	580	600	630	650	680	700
385	Sn [m ²]	0,0960	0,1070	0,1140	0,1250	0,1320	0,1430	0,1500	0,1610	0,1680	0,1790	0,1860	0,1970	0,2040	0,2150	0,2220
415	Sn [m ²]	0,1040	0,1160	0,1240	0,1350	0,1430	0,1550	0,1630	0,1740	0,1820	0,1940	0,2020	0,2130	0,2210	0,2330	0,2400
430	Sn [m ²]	0,1080	0,1200	0,1280	0,1410	0,1490	0,1610	0,1690	0,1810	0,1890	0,2010	0,2090	0,2210	0,2290	0,2420	0,2500
445	Sn [m ²]	0,1120	0,1250	0,1330	0,1460	0,1540	0,1670	0,1750	0,1880	0,1960	0,2090	0,2170	0,2300	0,2380	0,2510	0,2590
475	Sn [m ²]	0,1200	0,1340	0,1430	0,1560	0,1650	0,1790	0,1880	0,2010	0,2100	0,2240	0,2330	0,2460	0,2550	0,2690	0,2770
480	Sn [m ²]	0,1220	0,1350	0,1440	0,1580	0,1670	0,1810	0,1900	0,2030	0,2120	0,2260	0,2350	0,2490	0,2580	0,2710	0,2810
505	Sn [m ²]	0,1280	0,1430	0,1520	0,1670	0,1760	0,1910	0,2000	0,2150	0,2240	0,2390	0,2480	0,2620	0,2720	0,2860	0,2960
530	Sn [m ²]	0,1350	0,1500	0,1600	0,1750	0,1850	0,2010	0,2110	0,2260	0,2360	0,2510	0,2610	0,2760	0,2860	0,3010	0,3110
535	Sn [m ²]	0,1360	0,1520	0,1620	0,1770	0,1870	0,2030	0,2130	0,2280	0,2380	0,2530	0,2640	0,2790	0,2890	0,3040	0,3150
565	Sn [m ²]	0,1440	0,1610	0,1710	0,1880	0,1980	0,2150	0,2250	0,2410	0,2520	0,2680	0,2790	0,2950	0,3060	0,3220	0,3330
580	Sn [m ²]	0,1480	0,1650	0,1760	0,1930	0,2040	0,2200	0,2320	0,2480	0,2590	0,2760	0,2870	0,3040	0,3150	0,3310	0,3420
595	Sn [m ²]	0,1520	0,1700	0,1810	0,1980	0,2090	0,2260	0,2380	0,2550	0,2660	0,2830	0,2950	0,3120	0,3230	0,3400	0,3520
625	Sn [m ²]	0,1610	0,1790	0,1900	0,2080	0,2200	0,2380	0,2500	0,2680	0,2800	0,2980	0,3100	0,3280	0,3400	0,3580	0,3700
630	Sn [m ²]	0,1620	0,1800	0,1920	0,2100	0,2220	0,2400	0,2520	0,2710	0,2830	0,3010	0,3130	0,3310	0,3430	0,3610	0,3730
655	Sn [m ²]	0,1690	0,1870	0,2000	0,2190	0,2310	0,2500	0,2630	0,2820	0,2940	0,3130	0,3260	0,3450	0,3570	0,3760	0,3890
680	Sn [m ²]	0,1750	0,1950	0,2080	0,2280	0,2410	0,2600	0,2730	0,2930	0,3060	0,3260	0,3390	0,3580	0,3710	0,3910	0,4040
685	Sn [m ²]	0,1770	0,1960	0,2100	0,2290	0,2430	0,2620	0,2750	0,2950	0,3080	0,3280	0,3410	0,3610	0,3740	0,3940	0,4070
715	Sn [m ²]	0,1850	0,2050	0,2190	0,2400	0,2540	0,2740	0,2880	0,3090	0,3220	0,3430	0,3570	0,3780	0,3910	0,4120	0,4260
730	Sn [m ²]	0,1890	0,2100	0,2240	0,2450	0,2590	0,2800	0,2940	0,3150	0,3290	0,3510	0,3650	0,3860	0,4000	0,4210	0,4350
745	Sn [m ²]	0,1930	0,2140	0,2290	0,2500	0,2650	0,2860	0,3010	0,3220	0,3360	0,3580	0,3720	0,3940	0,4080	0,4300	0,4440
775	Sn [m ²]	0,2010	0,2230	0,2380	0,2610	0,2760	0,2980	0,3130	0,3360	0,3510	0,3730	0,3880	0,4100	0,4250	0,4480	0,4630
780	Sn [m ²]	0,2020	0,2250	0,2400	0,2620	0,2770	0,3000	0,3150	0,3380	0,3530	0,3750	0,3910	0,4130	0,4280	0,4510	0,4660
805	Sn [m ²]	0,2090	0,2320	0,2480	0,2710	0,2870	0,3100	0,3260	0,3490	0,3650	0,3880	0,4040	0,4270	0,4420	0,4660	0,4810
830	Sn [m ²]	0,2150	0,2400	0,2560	0,2800	0,2960	0,3200	0,3360	0,3600	0,3760	0,4000	0,4160	0,4410	0,4570	0,4810	0,4970
835	Sn [m ²]	0,2170	0,2410	0,2570	0,2820	0,2980	0,3220	0,3380	0,3620	0,3790	0,4030	0,4190	0,4430	0,4600	0,4840	0,5000
865	Sn [m ²]	0,2250	0,2500	0,2670	0,2920	0,3090	0,3340	0,3510	0,3760	0,3930	0,4180	0,4350	0,4600	0,4770	0,5020	0,5190
880	Sn [m ²]	0,2290	0,2540	0,2720	0,2970	0,3140	0,3400	0,3570	0,3830	0,4000	0,4250	0,4420	0,4680	0,4850	0,5110	0,5280
895	Sn [m ²]	0,2330	0,2590	0,2760	0,3020	0,3200	0,3460	0,3630	0,3890	0,4070	0,4330	0,4500	0,4760	0,4940	0,5200	0,5370
925	Sn [m ²]	0,2410	0,2680	0,2860	0,3130	0,3310	0,3580	0,3760	0,4030	0,4210	0,4480	0,4660	0,4930	0,5110	0,5380	0,5560
930	Sn [m ²]	0,2420	0,2690	0,2870	0,3150	0,3330	0,3600	0,3780	0,4050	0,4230	0,4500	0,4680	0,4950	0,5130	0,5410	0,5590
955	Sn [m ²]	0,2490	0,2770	0,2950	0,3230	0,3420	0,3700	0,3880	0,4160	0,4350	0,4630	0,4810	0,5090	0,5280	0,5560	0,5740
980	Sn [m ²]	0,2560	0,2840	0,3030	0,3320	0,3510	0,3800	0,3990	0,4270	0,4460	0,4750	0,4940	0,5230	0,5420	0,5700	0,5900
985	Sn [m ²]	0,2570	0,2860	0,3050	0,3340	0,3530	0,3820	0,4010	0,4300	0,4490	0,4780	0,4970	0,5260	0,5450	0,5730	0,5930
1015	Sn [m ²]	0,2650	0,2950	0,3150	0,3440	0,3640	0,3940	0,4130	0,4430	0,4630	0,4930	0,5120	0,5420	0,5620	0,5910	0,6110
1030	Sn [m ²]	0,2690	0,2990	0,3190	0,3490	0,3690	0,4000	0,4200	0,4500	0,4700	0,5000	0,5200	0,5500	0,5700	0,6000	0,6200
1045	Sn [m ²]	0,2730	0,3040	0,3240	0,3550	0,3750	0,4060	0,4260	0,4570	0,4770	0,5070	0,5280	0,5580	0,5790	0,6090	0,6300
1075	Sn [m ²]	0,2810	0,3130	0,3340	0,3650	0,3860	0,4180	0,4380	0,4700	0,4910	0,5220	0,5430	0,5750	0,5960	0,6270	0,6480
1080	Sn [m ²]	0,2820	0,3140	0,3350	0,3670	0,3880	0,4190	0,4410	0,4720	0,4930	0,5250	0,5460	0,5780	0,5990	0,6300	0,6510
1105	Sn [m ²]	0,2890	0,3220	0,3430	0,3750	0,3970	0,4290	0,4510	0,4830	0,5050	0,5370	0,5590	0,5910	0,6130	0,6450	0,6670

Hn\Bn [mm]		730	750	780	800	830	850	880	900	930	950	980	1000	1050	1100
385	Sn [m ²]	0,2330	0,2400	0,2510	0,2580	0,2690	0,2760	0,2860	0,2940	0,3040	0,3120	0,3220	0,3300	0,3480	0,3650
415	Sn [m ²]	0,2520	0,2600	0,2720	0,2790	0,2910	0,2990	0,3100	0,3180	0,3300	0,3380	0,3490	0,3570	0,3770	0,3960
430	Sn [m ²]	0,2620	0,2700	0,2820	0,2900	0,3020	0,3100	0,3220	0,3300	0,3430	0,3510	0,3630	0,3710	0,3910	0,4110
445	Sn [m ²]	0,2720	0,2800	0,2920	0,3010	0,3130	0,3220	0,3340	0,3430	0,3550	0,3640	0,3760	0,3850	0,4060	0,4270
475	Sn [m ²]	0,2910	0,3000	0,3130	0,3220	0,3360	0,3450	0,3580	0,3670	0,3810	0,3900	0,4030	0,4120	0,4350	0,4570
480	Sn [m ²]	0,2940	0,3030	0,3170	0,3260	0,3400	0,3490	0,3620	0,3710	0,3850	0,3940	0,4080	0,4170	0,4390	0,4620
505	Sn [m ²]	0,3100	0,3200	0,3340	0,3440	0,3580	0,3680	0,3820	0,3920	0,4060	0,4160	0,4300	0,4400	0,4640	0,4880
530	Sn [m ²]	0,3270	0,3370	0,3520	0,3620	0,3770	0,3870	0,4020	0,4120	0,4270	0,4370	0,4530	0,4630	0,4880	0,5130
535	Sn [m ²]	0,3300	0,3400	0,3550	0,3650	0,3810	0,3910	0,4060	0,4160	0,4320	0,4420	0,4570	0,4670	0,4930	0,5180
565	Sn [m ²]	0,3490	0,3600	0,3760	0,3870	0,4030	0,4140	0,4300	0,4410	0,4570	0,4680	0,4840	0,4950	0,5220	0,5490
580	Sn [m ²]	0,3590	0,3700	0,3870	0,3980	0,4140	0,4250	0,4420	0,4530	0,4700	0,4810	0,4970	0,5090	0,5360	0,5640
595	Sn [m ²]	0,3690	0,3800	0,3970	0,4090	0,4260	0,4370	0,4540	0,4650	0,4830	0,4940	0,5110	0,5220	0,5510	0,5790
625	Sn [m ²]	0,3880	0,4000	0,4180	0,4300	0,4480	0,4600	0,4780	0,4900	0,5080	0,5200	0,5380	0,5500	0,5800	0,6100
630	Sn [m ²]	0,3910	0,4030	0,4220	0,4340	0,4520	0,4640	0,4820	0,4940	0,5120	0,5240	0,5420	0,5540	0,5850	0,6150
655	Sn [m ²]	0,4080	0,4200	0,4390	0,4520	0,4700	0,4830	0,5020	0,5150	0,5330	0,5460	0,5650	0,5770	0,6090	0,6400
680	Sn [m ²]	0,4240	0,4370	0,4560	0,4700	0,4890	0,5020	0,5220	0,5350	0,5550	0,5680	0,5870	0,6000	0,6330	0,6660
685	Sn [m ²]	0,4270	0,4400	0,4600	0,4730	0,4930	0,5060	0,5260	0,5390	0,5590	0,5720	0,5920	0,6050	0,6380	0,6710
715	Sn [m ²]	0,4460	0,4600	0,4810	0,4950	0,5150	0,5290	0,5500	0,5640	0,5840	0,5980	0,6190	0,6330	0,6670	0,7010
730	Sn [m ²]	0,4560	0,4700	0,4910	0,5050	0,5270	0,5410	0,5620	0,5760	0,5970	0,6110	0,6320	0,6460	0,6810	0,7170
745	Sn [m ²]	0,4660	0,4800	0,5020	0,5160	0,5380	0,5520	0,5740	0,5880	0,6100	0,6240	0,6460	0,6600	0,6960	0,7320
775	Sn [m ²]	0,4850	0,5000	0,5230	0,5380	0,5600	0,5750	0,5980	0,6130	0,6350	0,6500	0,6730	0,6880	0,7250	0,7620
780	Sn [m ²]	0,4890	0,5040	0,5260	0,5410	0,5640	0,5790	0,6020	0,6170	0,6390	0,6540	0,6770	0,6920	0,7300	0,7680
805	Sn [m ²]	0,5050	0,5200	0,5440	0,5590	0,5830	0,5980	0,6220	0,6370	0,6610	0,6760	0,7000	0,7150	0,7540	0,7930
830	Sn [m ²]	0,5210	0,5370	0,5610	0,5770	0,6010	0,6170	0,6420	0,6580	0,6820	0,6980	0,7220	0,7380	0,7780	0,8180
835	Sn [m ²]	0,5240	0,5400	0,5650	0,5810	0,6050	0,6210	0,6460	0,6620	0,6860	0,7020	0,7260	0,7430	0,7830	0,8240
865	Sn [m ²]	0,5440	0,5600	0,5860	0,6020	0,6280	0,6440	0,6700	0,6860	0,7110	0,7280	0,7530	0,7700	0,8120	0,8540
880	Sn [m ²]	0,5530	0,5700	0,5960	0,6130	0,6390	0,6560	0,6810	0,6990	0,7240	0,7410	0,7670	0,7840	0,8270	0,8690
895	Sn [m ²]	0,5630	0,5800	0,6070	0,6240	0,6500	0,6670	0,6930	0,7110	0,7370	0,7540	0,7800	0,7980	0,8410	0,8850
925	Sn [m ²]	0,5830	0,6010	0,6280	0,6450	0,6720	0,6900	0,7170	0,7350	0,7620	0,7800	0,8070	0,8250	0,8700	0,9150
930	Sn [m ²]	0,5860	0,6040	0,6310	0,6490	0,6760	0,6940	0,7210	0,7390	0,7670	0,7850	0,8120	0,8300	0,8750	0,9200
955	Sn [m ²]	0,6020	0,6210	0,6480	0,6670	0,6950	0,7130	0,7410	0,7600	0,7880	0,8060	0,8340	0,8530	0,8990	0,9460
980	Sn [m ²]	0,6180	0,6370	0,6660	0,6850	0,7140	0,7330	0,7610	0,7800	0,8090	0,8280	0,8570	0,8760	0,9230	0,9710
985	Sn [m ²]	0,6210	0,6410	0,6690	0,6890	0,7170	0,7370	0,7650	0,7840	0,8130	0,8320	0,8610	0,8800	0,9280	0,9760
1015	Sn [m ²]	0,6410	0,6610	0,6900	0,7100	0,7400	0,7600	0,7890	0,8090	0,8390	0,8580	0,8880	0,9080	0,9570	1,0070
1030	Sn [m ²]	0,6510	0,6710	0,7010	0,7210	0,7510	0,7710	0,8010	0,8210	0,8510	0,8710	0,9020	0,9220	0,9720	1,0220
1045	Sn [m ²]	0,6600	0,6810	0,7110	0,7320	0,7620	0,7830	0,8130	0,8340	0,8640	0,8840	0,9150	0,9350	0,9860	1,0370
1075	Sn [m ²]	0,6800	0,7010	0,7320	0,7530	0,7850	0,8060	0,8370	0,8580	0,8900	0,9110	0,9420	0,9630	1,0150	1,0680
1080	Sn [m ²]	0,6830	0,7040	0,7360	0,7570	0,7880	0,8090	0,8410	0,8620	0,8940	0,9150	0,9460	0,9680	1,0200	1,0730
1105	Sn [m ²]	0,6990	0,7210	0,7530	0,7750	0,8070	0,8290	0,8610	0,8830	0,9150	0,9370	0,9690	0,9910	1,0440	1,0980

Beställningsexempel

KAMOUFLAGE	1V	120	400	685	VD24	FDCB	ATOUT	RAL 9010
1	2	3	4	5	6	7		8

1. produkt
2. 1 lucka (1V) / 2 luckor (2V)
3. brandbeständighet på 60 eller 120 minuter
4. bredd
5. höjd
6. tillbehör: typ magnet och spänning
7. tillval: tvåpolig ändlägesbrytare (FDCU inkluderad)
8. tillval: vitmålad ram, lucka täckt med vit metallplåt

Godkännanden och testrapporter

Alla våra produkter skickas till officiella provinstitut för provning. Resultaten av provningen utgör grunden för godkännandena av våra produkter.



18.23 & 18.24



Efectis-1812-CPR-1043

Efectis-2822-UKCA-CPR-0010

NF-märkningen garanterar: överensstämmelse med standarden NF S 61-937 Delar 1 och 10: "Systèmes de Sécurité Incendie Dispositifs Actionnés de Sécurité"; Överensstämmelse med nationellt dekret av den 22 mars 2004, ändrad den 14 mars 2011 för klassificering av brandbeständighet; Värdena på de egenskaper som nämns i detta dokument. Organisation Certifikat: AFNOR-certifiering, 11 Rue Francis de Pressensé, F93571 La Plaine Saint-Denis Cedex; Webbplats: <http://www.afnor.org> eller <http://www.marque-nf.com>; Telefon: +33 (0) 1.41.62.80.00, Fax: +33 (0) 1.49.17.90.00, E-post: certification@afnor.org