

FUS72 MFUSCP

K14-C 06/2013

Smeltlood

PRODUCTVOORSTELLING

Het smeltlood FUS72 MFUS(P) ontgrendelt automatisch het klepblad van de brandklep. Wanneer de temperatuur in het kanaal de 72°C overschrijdt, smelt het smeltlood door. Hierdoor wordt de inwendige torsieveer ontspannen en wordt het klepblad naar zijn veiligheidsstand (=gesloten) gebracht.

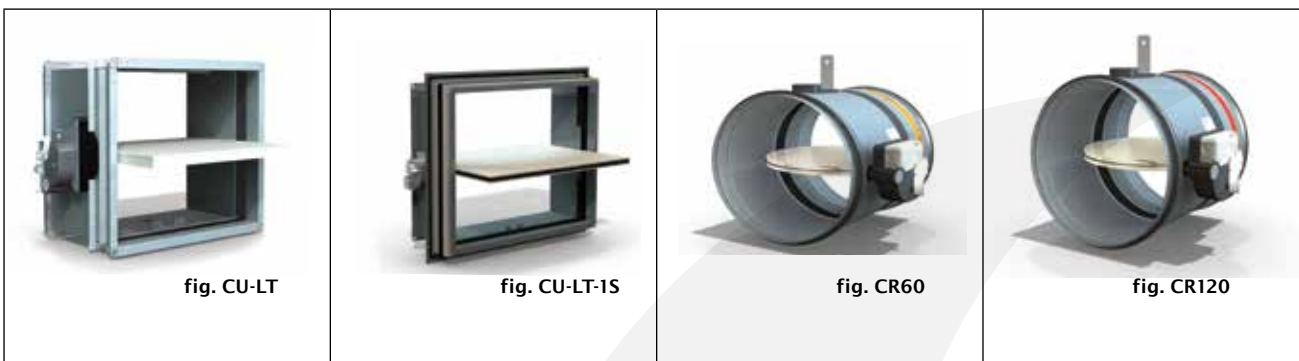
ONDERDELENLIJST

	Omschrijving	Kenmerken	Aantal
1	Smeltlood	FUS72 MFUS(P)	1
2	Bevestigingsschroef smeltlood	DIN7048 M4x25	1
	Etiket "KIT" (geel)	ETIK-D042	1

GEDETAILLEERDE KENMERKEN

	FUS72 MFUS(P)
Werkings temperatuur	-30°C tot 50°C
Onderhoud	Onderhoudvrij
Reactietemperatuur smeltlood	72°C

TOEPASSING



BEDIENING

MFUS(P)

Manuele herwapening:

Draai de herwapeningshendel in uurwijzerzin (1) of gebruik een inbussleutel van 10

Manuele ontgrendeling:

Ontgrendelingsknop indrukken (2)

Automatische ontgrendeling:

Door het doorsmelten van het smeltlood bij 72° C

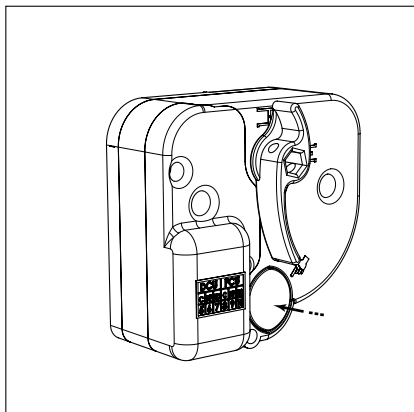


Fig. MFUS(P)

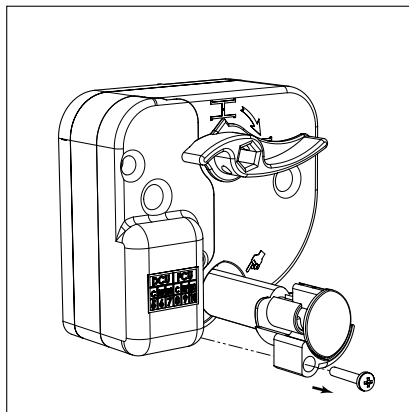


MONTAGE

Demontage van het smeltlood

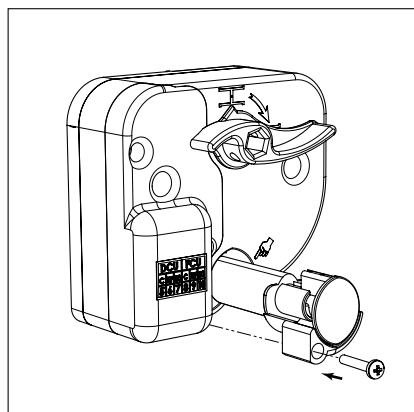


1. Ontgrendel het bestaande mechanisme door de ontgrendelingsknop in te drukken.

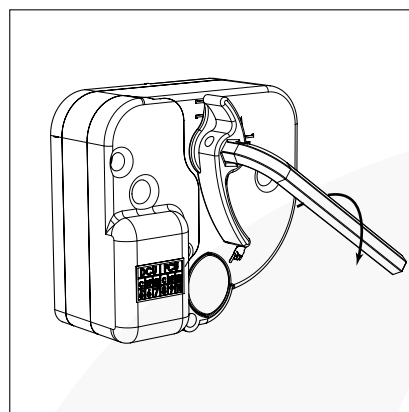


2. Schroef de bevestigingsschroef van het smeltlood los.
3. Verwijder het oude smeltlood.

Montage van het smeltlood



4. Plaats het nieuwe smeltlood
5. Schroef deze vast met de bevestigingsschroef.



6. Test de goede werking van de klep
7. Kleef het etiket "kit" en vul de gegevens in.