



V VA

**Bobine pour volet Kamouflage - Avantage
Magnet module for Kamouflage - Avantage**

K119-B 04/2021

LANGUAGE

FRANÇAIS	3
ENGLISH	5



PRÉSENTATION DU PRODUIT

La ventouse électromagnétique déclenche le mécanisme par commande à distance par émission (VD) ou rupture (VM) de courant. Le déclenchement libère le ressort de torsion et le vantail est placé dans sa position de sécurité.

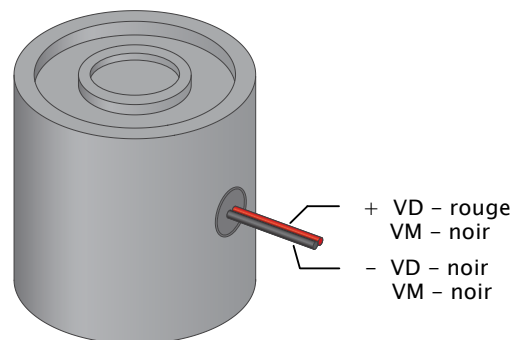
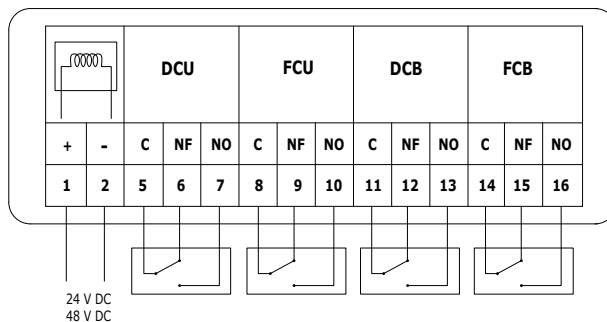
LISTE DE PIÈCES

	Description	Caractéristiques	Nombre
1	Ventouse électro-magnétique	VD24/VD48/VM24/VM48	1
2	Boulon de fixation	ISO 7380 M4x10	1
3	Pièce de jonction	E-KLEM-190726	2
	Etiquette de modification	ETIK-D042	1

CARACTÉRISTIQUES DÉTAILLÉES

	V VA	
Alimentation électrique	24/48 VCC	
Puissance	1,5 Watt (VM)	3,5 Watt (VD)
Température d'usage	-30°C jusqu'à 50°C	
Entretien	Sans entretien	

RACCORDEMENT ELECTRIQUE



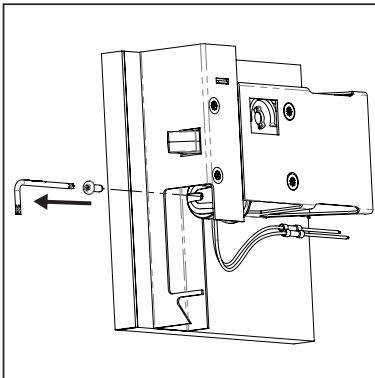
APPLICATIONS



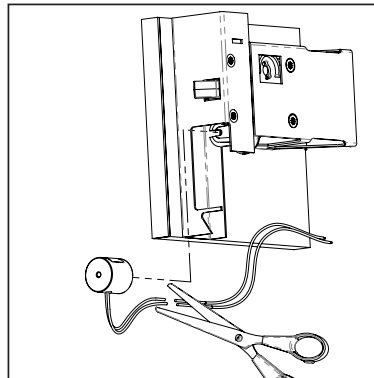
MONTAGE

i Attention: Pour le volet Kamouflage, ce module peut seulement être utilisé avant le montage du volet. Après montage, la bobine n'est plus accessible.

Démontage de la bobine

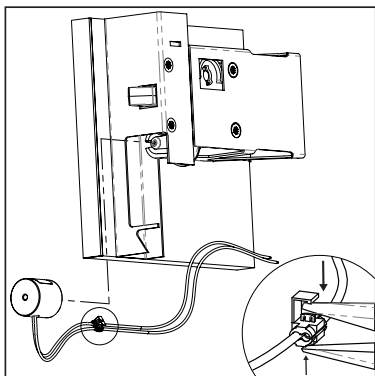


1. Ouvrez le volet à l'aide de la commande électrique.
2. Mettez le volet hors tension.
3. Démontez la bobine. Pour ce faire, dévissez la vis située au bas de la bobine avec une clé Allen de 2.5mm.

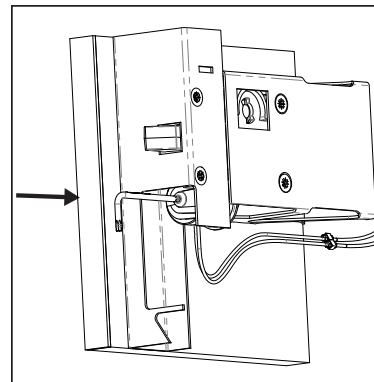


4. Coupez les câbles d'alimentation de l'ancienne bobine

Montage de la bobine



5. Connectez la nouvelle bobine aux câbles d'alimentation grâce aux pièces de jonction livrés



6. Montez la nouvelle bobine à l'aide de la vis
7. Réarmez la serrure en tournant la clé à 35° dans le sens horaire
8. Fermez le volet



La marque NF garantit:

- la conformité à la norme NF S 61-937 : "Systèmes de Sécurité Incendie Dispositifs Actionnés de Sécurité"
- la conformité à l'arrêt national du 22 mars 2004
- les valeurs des caractéristiques mentionnées dans ce document

Organisme Certificateur: AFNOR Certification

11 Rue Francis de Pressensé
F93571 La Plaine Saint-Denis Cedex

Si les manipulations ne se déroulent pas conformément à la présente notice, Rf-Technologies ne peut pas être tenu responsable et les conditions de garantie ne seront pas d'application!

PRODUCT PRESENTATION

The magnet unlocks the mechanism by sending an electric impulse (VD) or by interruption (VM) of the magnet's power supply. The unlocking of the mechanism unwinds an armed internal torsion spring and thereby releases the shutter into its safety position.

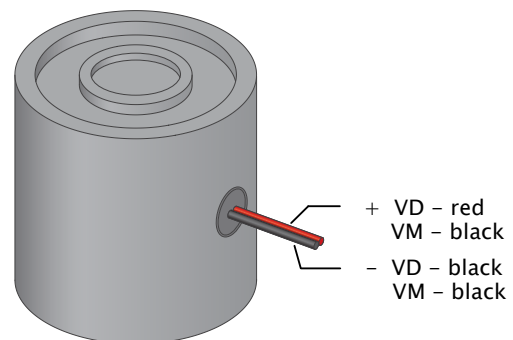
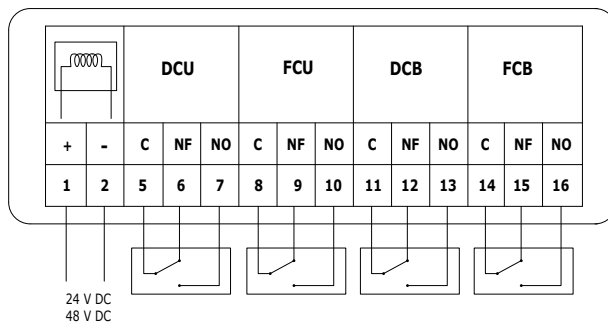
LIST OF PARTS

	Description	Specifications	Number
1	Magnet module	VD24/VD48/VM24/VM48	1
2	Allen bolt	ISO 7380 M4x10	1
3	Cable connector	E-KLEM-190726	2
	Label	ETIK-D042	1

DETAILED SPECIFICATIONS

	V VA	
Power supply	24/48 VDC	
Capacity	1,5 Watt (VM)	3,5 Watt (VD)
Ambient temperature	-30°C till 50°C	
Maintenance	maintenance free	

ELECTRICAL WIRING DIAGRAM



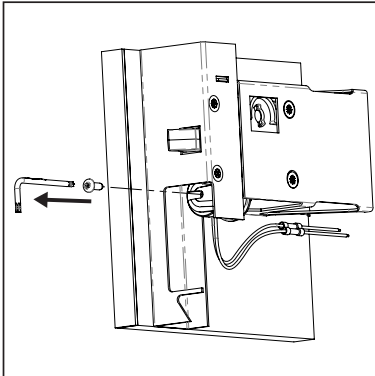
APPLICATIONS



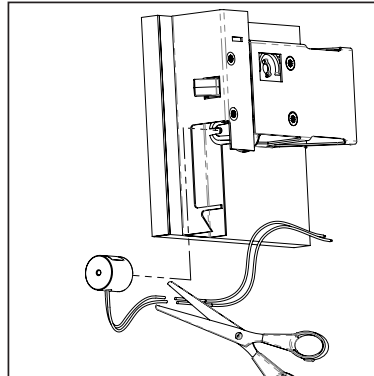
MOUNTING

ⓘ Caution: This module can only be applied to the Kamouflage shutter before the shutter is installed in the duct. The magnet is not accessible after installation.

Dismounting the magnet

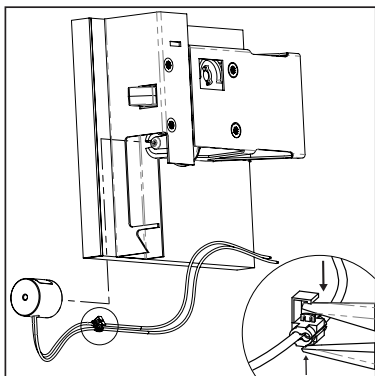


1. Open the shutter with current magnet
2. Power off the shutters
3. Unscrew the allen bolt underneath the magnet in order to remove the current magnet with a hex key 2.5mm.

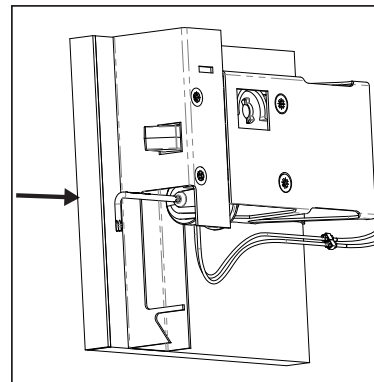


4. Cut the cables powering the current magnet


Mounting the magnet



5. Connect the new magnet to the power supply with the cable connectors



6. Fasten the new magnet with the allen bolt
7. Rearm the lock manually by turning the key 35° clockwise
8. Close the shutter and remove the key

The NF-label guarantees: 

- The conformity with the standard NF S 61-937 : "Systèmes de Sécurité Incendie Dispositifs Actionnés de Sécurité"
- The conformity with the national decree of march 22, 2004
- The values of the characteristics mentioned in this document

Certifying organization: AFNOR Certification
11 Rue Francis de Pressensé
F93571 La Plaine Saint-Denis Cedex

If the damper is manipulated in any other way than described in this manual, Rf-Technologies will decline any responsibility and the guarantee will immediately expire!